



SH250
CSW

GARANTIA: A WEG oferece garantia contra defeitos de fabricação ou de materiais para produtos seriados, quando aplicados sob condições normais e de acordo com os limites de suas capacidades, por um período de 2 anos (incluindo a garantia legal de 90 dias) a partir da data do fornecimento.

WARRANTY: WEG offers warranty of two years against defects in materials or manufacturing for standard products, when they are applied under normal conditions and in accordance with the limit of their capacities.

GARANTIA: WEG ofrece garantía contra defectos de fabricación o de materiales para productos seriados, cuando aplicados bajo condiciones normales y de acuerdo a los límites de sus capacidades, por un período de 2 años a contar de la fecha de suministro.

Gewährleistung: WEG gewährt eine zweijährige Garantie gegen Herstellungs- oder Materialfehler für ihre Standardprodukte. Diese Garantie gilt unter der Voraussetzung, dass das Produkt vorschriftsmäßig in normale Betriebsbedingungen verwendet und eingesetzt wird.

ATENÇÃO:

- Desconecte da rede elétrica antes de proceder qualquer trabalho neste equipamento.
- Somente profissionais qualificados podem efetuar a instalação e manutenção.
- Obedecer normas nacionais, estaduais, locais e instruções de operação.

WARNING:

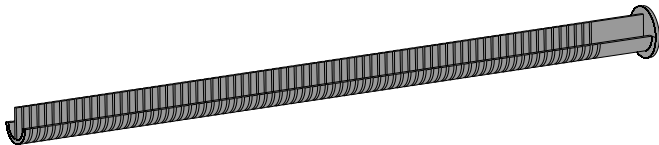
- Installation and maintenance to be performed by authorized personnel only.
- User is cautioned to observe all recommendations, warnings and cautions relating to safety of personnel and equipment as well as general and local health and safety laws, codes and procedures.

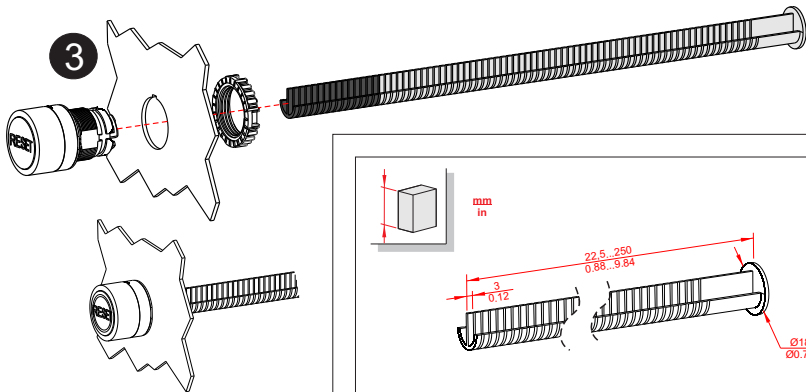
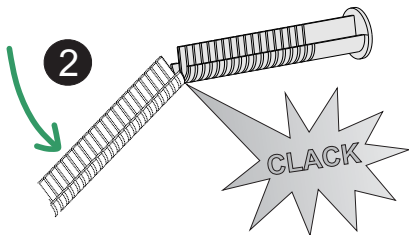
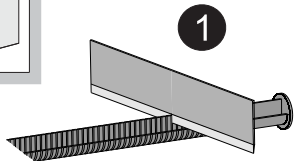
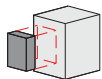
ATENCIÓN:

- Desconectar de la red eléctrica antes de hacer cualquier trabajo en este equipamiento.
- Recomiendase instalación por profesional calificado.
- Respetar normas nacionales y locales.
- Producto destinado a utilización en instalaciones eléctricas de baja tensión.

WARNING:

- Bevor irgend eine Arbeit am Gerät vorgenommen wird, muss sichergestellt sein, dass die Einheit stromlos und freigeschaltet ist.
- Sämtliche Arbeiten an der Einheit dürfen daher ausschließlich nur von Fachpersonal vorgenommen werden.
- Die jeweils geltenden nationalen, örtlichen und anlagespezifischen Bestimmungen und Erfordernisse sind zu berücksichtigen.





mm
in

