

ERRATA DEL MANUAL SSW-06

INTRODUCCIÓN

Las informaciones contenidas en esta errata substituyen las existentes en el manual.

✓ ¡NOTA!
 Este documento es válido para los modelos SSW-06 a partir del número de serie 1010903876.
 Corrige la figura 9.2 y 9.3 de la página 172 y también la figura 9.4 de la página 173.

9.1 HMI REMOTO Y CABLES

a) Dimensiones del HMI

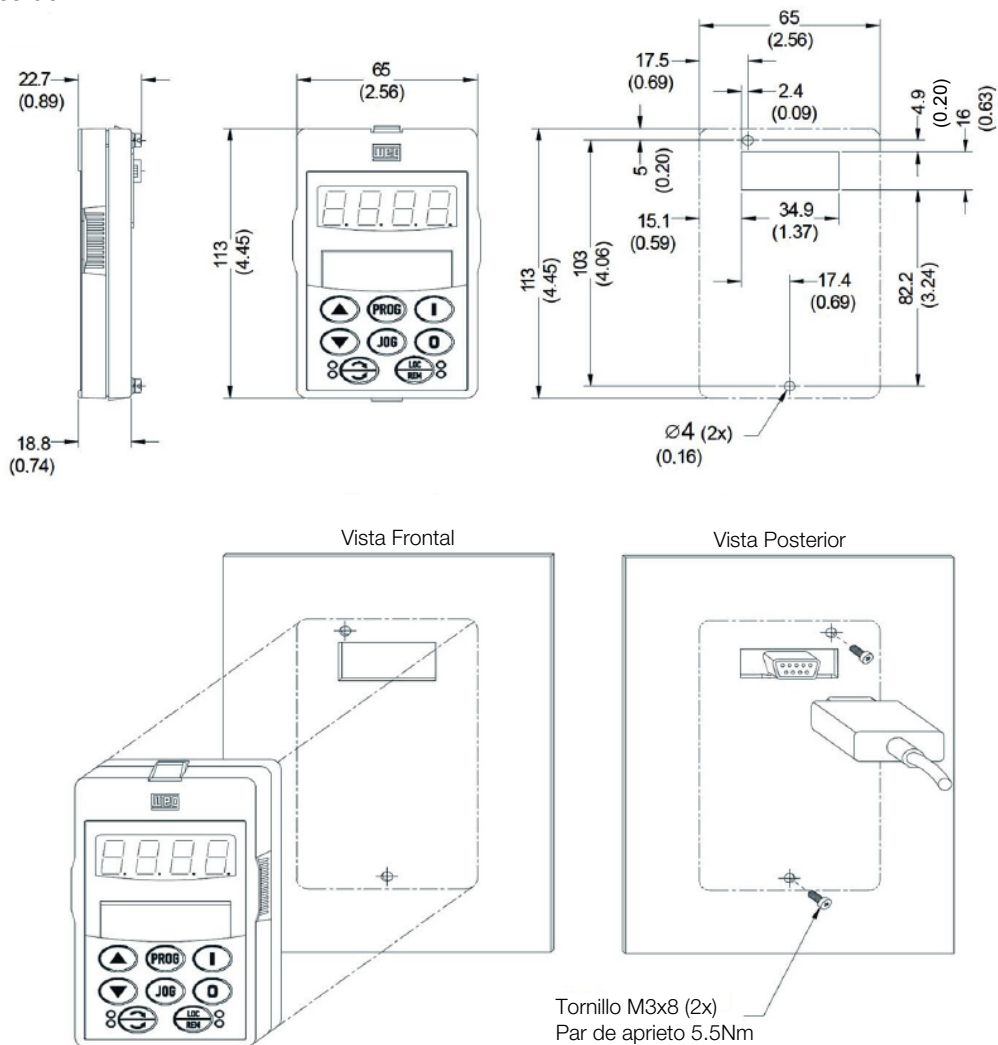


Figura 9.2 - Dimensiones del HMI en mm (in) y el modo de instalación en armario sin moldura

b) Dimensiones de la Moldura con HMI

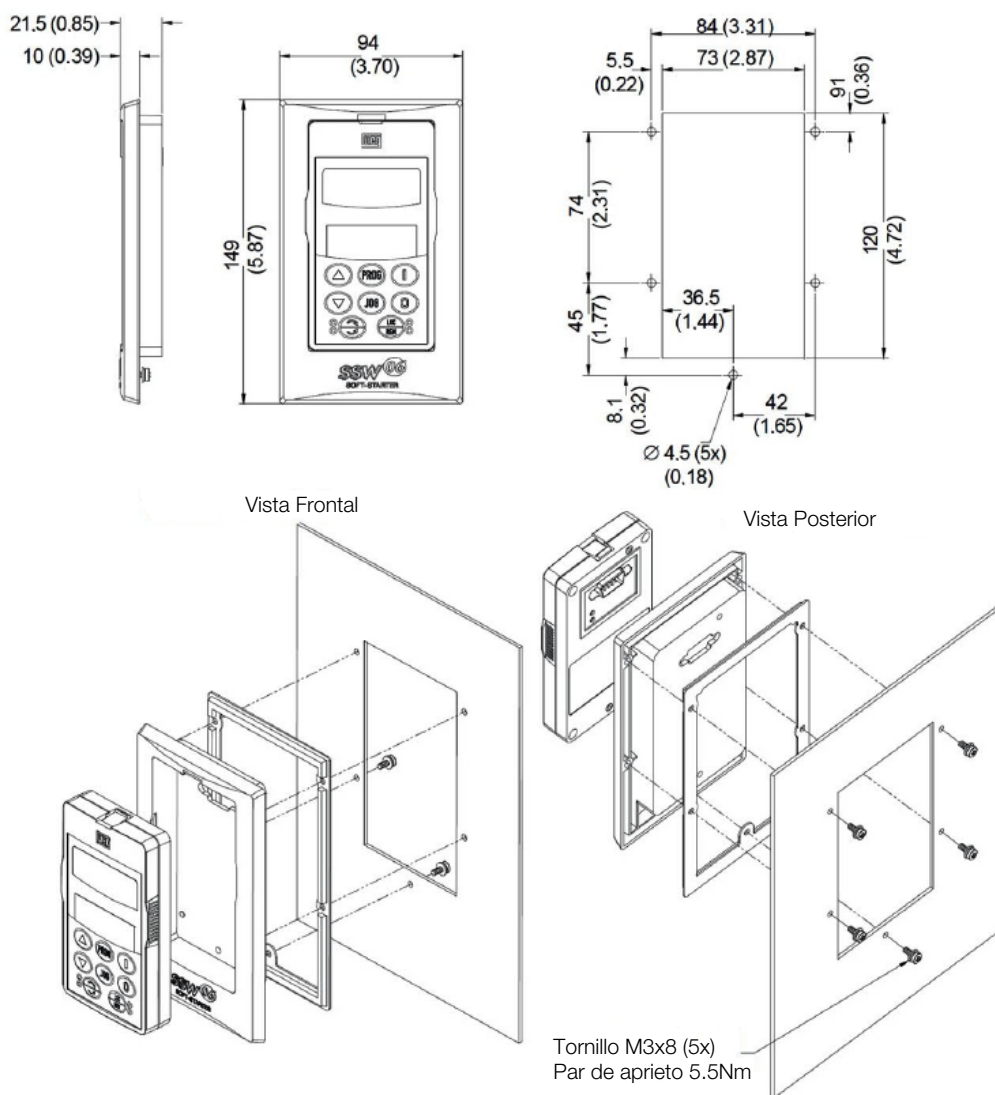


Figura 9.3 - Dimensiones del HMI en mm (in) y el modo de instalación en armario con moldura

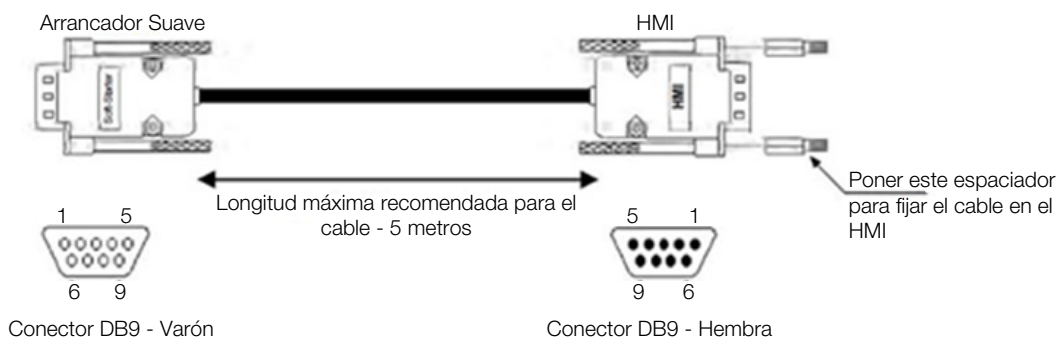


Figura 9.4 - Cable para uso remoto de la HMI



11695625