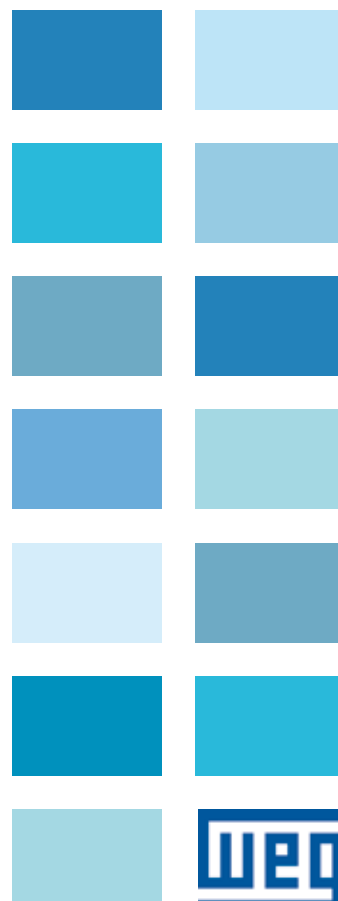


Inverter vettoriale per trattamento acque e sistemi di ventilazione

ADV200 WA

Descrizione delle funzioni e lista parametri

Lingua: Italiano



Informazioni riguardo a questo manuale

Questo manuale contiene informazioni dettagliate delle funzioni e la descrizione dei parametri.

Le informazioni relative all'installazione meccanica, sicurezza, collegamento elettrico e la rapida messa in servizio sono presenti nel manuale Guida Rapida.

Potete trovare sul sito WEG tutti i manuali in formato elettronico (inclusi quelli delle espansioni e bus di campo).

Versione software

Questo manuale è aggiornato alla versione software V 2.X.1.

Il numero di identificazione della versione software può essere letto sulla targhetta del drive oppure può essere verificato con il parametro **Ver rel firmware**- PAR 490, menu 2.5.

Informazioni generali

Nota ! I termini "Inverter", "Regolatore" e "Drive" sono talvolta intercambiati nell'industria. In questo documento verrà utilizzato il termine "Drive".

Prima dell'utilizzo del prodotto, leggere attentamente il capitolo relativo alle istruzioni di sicurezza (nel manuale Guida Rapida).

Durante il suo periodo di funzionamento conservate il manuale in un luogo sicuro e a disposizione del personale tecnico.

WEG Automation Europe S.r.l. si riserva la facoltà di apportare modifiche e varianti a prodotti, dati, dimensioni, in qualsiasi momento senza obbligo di preavviso.

I dati indicati servono unicamente alla descrizione del prodotto e non devono essere intesi come proprietà assicurate nel senso legale.

Vi ringraziamo per avere scelto questo prodotto WEG.

Saremo lieti di ricevere all'indirizzo e-mail: techdoc@weg.net qualsiasi informazione che possa aiutarci a migliorare questo manuale.

Tutti i diritti riservati.

Simboli utilizzati nel manuale



Avvertenza

Indica una procedura oppure una condizione di funzionamento che, se non osservate, possono essere causa di morte o danni a persone.



Attenzione

Indica una procedura oppure una condizione di funzionamento che, se non osservate, possono causare il danneggiamento o la distruzione dell'apparecchiatura.



Indica che la presenza di scariche elettrostatiche potrebbe danneggiare l'apparecchiatura. Quando si maneggiano le schede, indossare sempre un braccialetto con messa a terra.



Importante

Indica una procedura oppure una condizione di funzionamento la cui osservanza può ottimizzare queste applicazioni.

Nota ! Richiama l'attenzione a particolari procedure e condizioni di funzionamento.

Informazioni riguardo a questo manuale.....	2
Simboli utilizzati nel manuale.....	2
A - Programmazione	5
A.1 Visualizzazione Menu.....	5
A.2 Programmazione dei segnali analogici e digitali di ingresso ai "blocchi funzione".....	5
A.3 Modalità di interconnessioni delle variabili	5
B - Descrizione dei parametri e funzioni (lista Esperto).....	7
Legenda.....	7
1 – MONITOR.....	8
2 – INFORMAZIONI DRIVE.....	11
3 – STARTUP GUIDATO	14
4 – CONFIG DRIVE.....	15
5 – RIFERIMENTI.....	20
6 – RAMPE.....	25
7 – MULTI RIFERIMENTI	28
8 – MOTOPOTENZIOMETRO.....	31
9 – FUNZIONE JOG.....	37
10 – FUNZIONE MONITOR	38
11 – COMANDI.....	42
12 – INGRESSI DIGITALI.....	50
13 – USCITE DIGITALI.....	52
14 – INGRESSI ANALOGICI	54
15 – USCITE ANALOGICHE	62
16 – DATI MOTORE.....	67
18 – GUAD REG VELOCITA'.....	71
19 – GUAD REGOLATORI	74
21 – PARAMETRI VF	77
22 – FUNZIONI.....	82
22.1 - FUNZIONI/RAPPORTO VELOC	82
22. - FUNZIONI/COMPENS INERZIA	83
22. - FUNZIONI/FRENATURA DC.....	84
22. - FUNZIONI/SOVRACC MOTORE.....	87
22. - FUNZIONI/SOVRACC RES FRE.....	90
22. - FUNZIONI/AGGANCIO VELOC.....	91
22. - FUNZIONI/POWER LOSS	94
22. - FUNZIONI/COMPARATORE.....	101
22. - FUNZIONI/PADS.....	103
22.1 - FUNZIONI/CONTROLLO VDC	104
22.1 - FUNZIONI/CONTROLLO FRENO.....	105
22.12 - FUNZIONI/RISP ENERGETICO VF.....	106
22.13 - FUNZIONI/RTC_SET	108
23 – COMUNICAZIONE.....	109
23.1 - COMUNICAZIONE/RS485.....	109
23.2 - COMUNICAZIONE/CONF BUS CAMPO	110
23.3 - COMUNICAZIONE/BUS CAMPO M->S.....	111
23.4 - COMUNICAZIONE/BUS CAMPO S->M.....	116
23.5 - COMUNICAZIONE/COMP WORD.....	119
23.6 - COMUNICAZIONE/DECOMP WORD.....	120
24 – CONFIG ALLARMI.....	121
25 – STORICO ALLARMI	133
26 - PROCESSO	134
26.1 - PROCESSO/RIFERIMENTI PID 1	134
26.2 – PROCESSO/ PID 1	138
26.3 – PROCESSO/RIFERIMENTI PID 2	143
26.4 – PROCESSO/ PID 2	147
26.5 – PROCESSO/MODO PAUSA	150
26.6 – PROCESSO/COMPENS FLUSSO.....	153
26.7 – PROCESSO/RIEMPIMENTO	155
26.8 – PROCESSO/FREQUENZA MIN.....	157
26.9 – PROCESSO/VALVOLA DI RITEGNO.....	158
26.10 – PROCESSO/PULIZIA POMPA	159
26.11 – PROCESSO/CALC MINIMA POTENZA	162
26.13 – PROCESSO/TEMPORIZZATORI	165
26.14 – PROCESSO/POMPE IN CASCATA	171
27 - MULTIDRIVE	177
27.1 SETTINGS.....	180
27.2 I/O CONTROLLER	182
27.3 SEQUENZE.....	184
27.4 I/O FOLLOWER	184

27.5 TIMER	186
27 - MACRO	187
27.1 – SELEZIONE MACRO	187
27.2 – HVAC Standard	188
27.3 – Ventilazione di Mandata	191
27.4 – Ventilazione di Ritorno	194
27.5 – Torre di Raffreddamento	197
27.6 – Condensatore	200
27.7 – Pompa Booster	203
PARAMETRI INSERITI NELLE LISTE DI SELEZIONE NON VISIBILI SUL TASTIERINO	206
C - Lista Parametri (Esperto).....	213
D - LISTE DI SELEZIONE	261
L_ANOUT	261
L_CMP	261
L_DIGSEL1	261
L_DIGSEL2	262
L_DIGSEL3	262
L_DIGSEL4	263
L_FBS2M	263
L_LIM	263
L_MLTREF	264
L_PIDFBK	264
L_PIDREF	264
L_REF	264
L_SCOPE	265
L_VREF	265
L_WDECOMP	265
E - Risoluzione ai problemi - Allarmi	266
F - MESSAGGI	269
G - Schemi a blocchi	273
Indice diagrammi di sistema (System Diagrams Index).....	273
Panoramica drive (Drive Overview)	273
Riferimenti (References).....	274
Rampe (Ramps)	275
Riferimento multiplo (Multi reference).....	275
Motopotenziometro (Motorpotentiometer)	276
Funzione Jog (Jog function)	276
Funzione monitor (Monitor function).....	277
Comandi (Commands).....	279
Ingressi digitali (Digital Inputs).....	281
Uscite digitali (Digital Outputs).....	282
Ingressi analogici (Analog inputs).....	283
Uscite analogiche (Analog outputs).....	285
Guadagni regolatore velocità (Speed reg gains)	286
Parametri VF (VF parameters)	287
Funzioni (Functions)	288
Process.....	292

A - Programmazione

A.1 Visualizzazione Menu

La visualizzazione del menu di programmazione è disponibile in due modalità selezionate dal parametro Modalità accesso (menu 04 - CONFIGURAZ DRIVE):

- **Base** (default) vengono visualizzati soltanto i parametri principali.
- **Esperto** vengono visualizzati tutti i parametri.

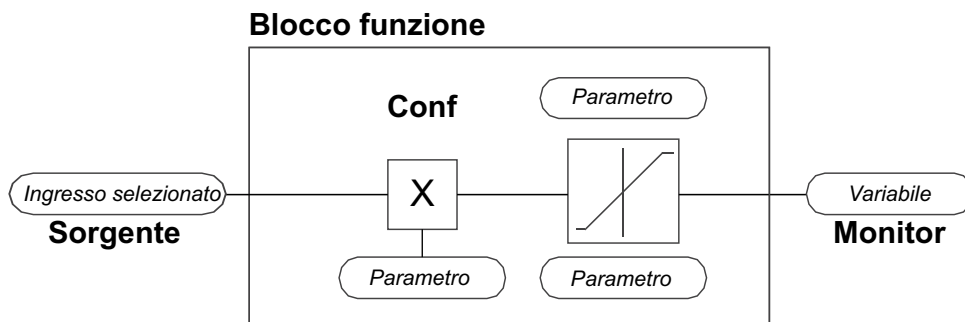
A.2 Programmazione dei segnali analogici e digitali di ingresso ai “blocchi funzione”

I segnali, le variabili ed i parametri di ogni singolo “blocco funzione” del drive, vengono interconnessi tra loro per realizzare le configurazioni ed i controlli all’interno del sistema di regolazione.

La gestione e la modifica dei segnali, variabili e parametri può essere effettuata tramite tastiera, via seriale tramite configuratore per PC o mediante programmazione da bus di campo.

La modalità di programmazione avviene secondo la logica sotto riportata:

- Sorg** (sorgente; es.: **Sorg riferim rampa 1**, PAR: 610)
Si definisce con tale denominazione **la provenienza dell’ingresso al blocco funzione**, ovvero il segnale da elaborare all’interno del blocco funzione stesso.
Le diverse configurazioni sono definite nelle relative **liste di selezione**.
- Config** (configurazione; es.: **Conf iniziale Mpot**, PAR: 880)
Si definisce con tale denominazione **l’impostazione del parametro e l’azione che effettuerà sul blocco funzione**.
Per esempio: tempi di Rampa, regolazione dei riferimenti interni, etc...
- Mon** (visualizzazione; es.: **Mon riferim rampa 1**, PAR: 620)
Si definisce con tale denominazione **la variabile in uscita al blocco funzione, risultante dalle elaborazioni effettuate nel blocco stesso**.



A.3 Modalità di interconnessioni delle variabili

La **sorgente (Sorg)** permette di assegnare il segnale di controllo desiderato all’ingresso del blocco funzione. Tale operazione viene realizzata mediante apposite liste di selezione.

La provenienza dei segnali di controllo può essere da:

1 – Morsetto fisico

I segnali analogici e digitali provengono dalla morsettiera della scheda di regolazione e/o da quelle delle schede di espansione.

2 – Variabili interne al drive

Variabili interne al sistema di regolazione del drive, provenienti da elaborazioni dei “blocchi funzione”, effettuate tramite tastiera, configuratore da PC o bus di campo

Esempio pratico

Gli esempi riportati di seguito indicano con quale filosofia e modalità possano essere effettuate all'interno dei singoli "blocchi funzione" operazioni più o meno complesse, il cui risultato rappresenterà l'uscita del blocco stesso.

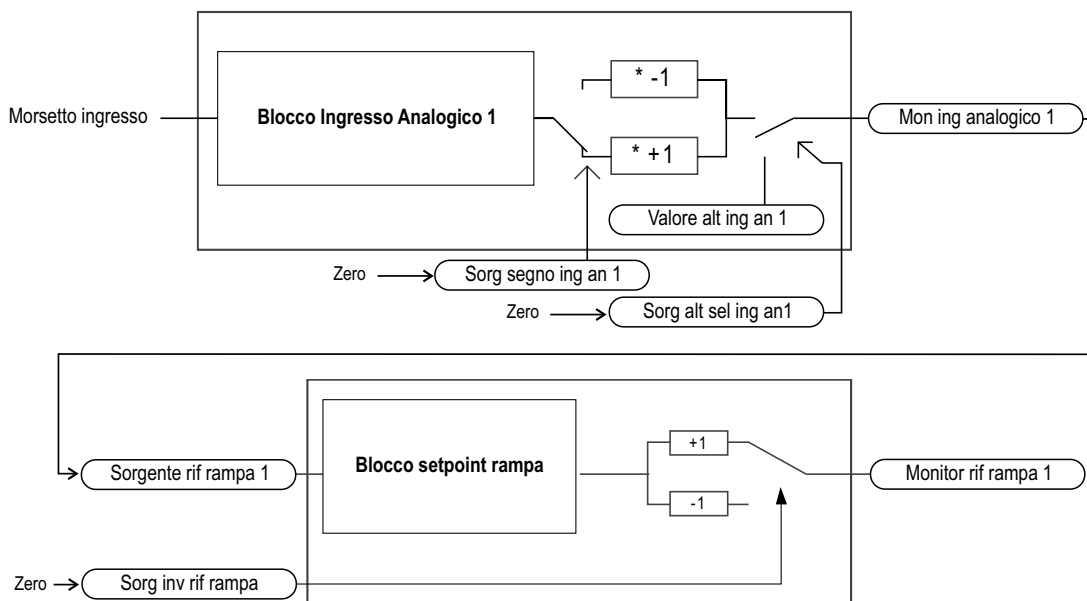
• Esempio: modifica della sorgente del Riferimento di Velocità

Il riferimento principale del drive (nella configurazione di default) **Monitor rif rampa 1** (PAR: 620) viene generato dall'uscita del blocco funzione "**Impost valore rampa Block**" ed ha come sorgente di default il segnale **Mon ing analogico 1** (PAR: 1500), proveniente dall'uscita del blocco funzione "**Blocco Ingresso Analogico 1**", in questo caso riferito all'ingresso analogico 1 della morsetti dei segnali.

Per modificare la sorgente del riferimento da ingresso analogico ad un riferimento digitale interno al drive bisogna cambiare il segnale in ingresso al "**Blocco setpoint Rampa**", portandosi sul parametro **Sorg riferim rampa 1** (PAR: 610) ed impostando un nuovo riferimento tra quelli elencati nella lista di selezione L_MLTREF, ad esempio **Rif digitale rampa 1** (PAR: 600).

• Esempio: inversione del segnale del riferimento analogico

Per effettuare l'inversione del segnale in uscita al blocco dell'ingresso analogico 1 "**Blocco Ingresso Analogico 1**" è necessario modificare il valore del parametro **Sorg segno ing an 1** (PAR: 1526), di default impostato su **Zero** (nessuna operazione) e selezionare la sorgente del segnale di comando tra quelle elencate nella lista di selezione L_DIGSEL 2, ad esempio **Mon ing digitali X, Uno** (funzione sempre attiva), etc..



Si nota quindi dagli schemi sopra riportati, la filosofia di elaborazione interna dei singoli "blocchi funzione" ed il risultato di tali modifiche sugli altri "blocchi funzione" interconnessi.

Nota !

Si descrivono brevemente le funzioni degli altri parametri riportati nei blocchi funzione e non contemplati per le modifiche di esempio.

Il parametro **Sorg alt sel ing an1** (PAR: 1528) permette di selezionare un riferimento alternativo per l'uscita **Mon ing analogico 1** (PAR: 1500).

Il parametro **Val alt ing an1** (PAR: 1524) determina il valore del riferimento alternativo per l'uscita **Mon ing analogico 1** (PAR: 1500).

Il parametro **Sorg inv rif rampa** (PAR: 616) permette di selezionare la sorgente per il comando di inversione dell'uscita del blocco funzione di "**Impost valore rampa**".

Il segnale risultante in uscita dal blocco di "**Impost valore rampa**" sarà visualizzato nel parametro **Monitor rif rampa 1** (PAR: 620).

B - Descrizione dei parametri e funzioni (lista Esperto)

Legenda

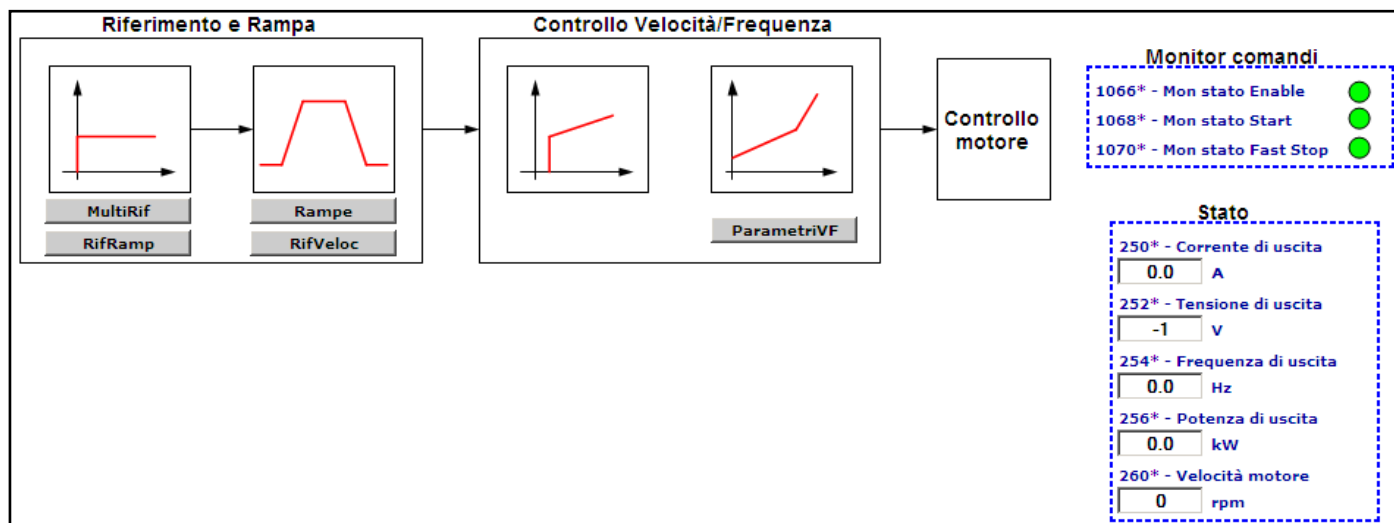
0	1	2	3	4	5	6	7	8	9	10
Menu	PAR	Descrizione	UM	Tipo	FB BIT	Def	Min	Max	Acc	Mod
1 - MONITOR										
						(Menu livello 1)				
1.1	250	Corrente di uscita	A	FLOAT	16/32	0.0	0.0	0.0	R	VS
1.2	252	Tensione di uscita	V	FLOAT	16/32	0.0	0.0	0.0	R	VS
22.1 - FUNZIONI/RAPPORTO VELOC										
						(Menu livello 2)				
22.1.1	3000	Rapp dig velocità	perc	INT16	16/32	100	CALCI	CALCI	ERW	VS
22.1.2	3002	Sorg rapp velocità		LINK		16/32 3000	0	16384	ERW	VS
L_VREF (Lista di selezione) [*]										

0	Indicizzazione del menu e parametro
1	Identificativo parametro
2	Descrizione del parametro
3	UM: Unità di misura
4	<p>Tipo del parametro</p> <p>BIT Booleano, da modbus visto come 16 bits</p> <p>ENUM Lista di selezione, da modbus visto come 16 bits</p> <p>FLOAT Real, da modbus visto come 32 bits</p> <p>FBM2SIPA Intero senza segno 16 bit. Accettati solo PAR di parametri esistenti.</p> <p>FBS2MIPA Intero senza segno 16 bit. Accettati solo PAR di parametri esistenti.</p> <p>INT16 Intero con segno 16 bits, da modbus visto come 16 bits</p> <p>INT32 Intero con segno 32 bits, da modbus visto come 32 bits</p> <p>ILINK Lista di selezione, da modbus visto come 16 bits</p> <p>LINK Lista di selezione, da modbus visto come 16 bits</p> <p>UINT16 Intero senza segno 16 bits , da modbus visto come 16 bits</p> <p>UINT32 Intero senza segno 32 bits, da modbus visto come 32 bits</p>
5	Formato del dato scambiato sul Fieldbus (16BIT, 32BIT)

6	Valore di default	CALCF Valore calcolato in numero a virgola mobile
7	Valore minimo	CALCI Valore calcolato in numero intero (Max = 32768)
8	Valore massimo	SIZE Valore dipendente dalla taglia del drive
9	<p>Accessibilità :</p> <p>E Expert (esperto)</p> <p>R Read (lettura)</p> <p>S Size (dipende dalla taglia)</p> <p>W Write (scrittura)</p> <p>Z parametri modificabili SOLO con drive disabilitato</p>	
10	<p>Disponibile nella modalità di regolazione:</p> <p>V = Controllo V/f</p> <p>S = Vett Flusso OL</p>	
	<p>Liste di selezione:</p> <p>I parametri formato "... src" sono collegati a una lista di selezione.</p> <p>[*] E' possibile selezionare, nella lista indicata, l'origine (sorgente) del segnale che comanderà il parametro.</p> <p>Le liste sono indicate nel capitolo C di questo manuale.</p>	

1 – MONITOR

Nel menu MONITOR vengono visualizzati i valori misurati delle grandezze e dei parametri di funzionamento del drive.



Menu	PAR	escrizione	UM	Tipo	FB BIT	Def	Min	Max	Acc	Mod
1.1	250	Corrente di uscita	A	FLOAT	16/32	0.0	0.0	0.0	R	VS
Visualizzazione della corrente d'uscita del drive.										

Menu	PAR	Descrizione	UM	Tipo	FB BIT	Def	Min	Max	Acc	Mod
1.2	252	Tensione di uscita	V	FLOAT	16/32	0.0	0.0	0.0	R	VS
Visualizzazione della tensione concatenata d'uscita del drive.										

Menu	PAR	Descrizione	UM	Tipo	FB BIT	Def	Min	Max	Acc	Mod
1.3	254	Frequenza di uscita	Hz	FLOAT	16/32	0	0	0	R	VS
Visualizzazione della frequenza d'uscita del drive.										

Menu	PAR	Descrizione	UM	Tipo	FB BIT	Def	Min	Max	Acc	Mod
1.4	256	Potenza di uscita	kW	FLOAT	16/32	0.0	0.0	0.0	R	VS
Visualizzazione della potenza d'uscita del drive.										

Menu	PAR	Descrizione	UM	Tipo	FB BIT	Def	Min	Max	Acc	Mod
1.5	628	Setpoint rampa	rpm	INT16	16/32	0	0	0	R	VS
Visualizzazione del riferimento di rampa. E' il valore di velocità che deve raggiungere il drive al termine della rampa.										

Menu	PAR	Descrizione	UM	Tipo	FB BIT	Def	Min	Max	Acc	Mod
1.6	664	Setpoint velocità	rpm	INT16	16/32	0	0	0	R	VS
Visualizzazione del riferimento di velocità. E' il valore rilevato all'uscita del circuito del riferimento di velocità.										

Menu	PAR	Descrizione	UM	Tipo	FB BIT	Def	Min	Max	Acc	Mod
1.7	260	Velocità motore	rpm	INT16	16/32	0	0	0	R	VS
Visualizzazione della velocità d'uscita attuale del motore (in SLS/VF = velocità stimata dal drive).										

Menu	PAR	Descrizione	UM	Tipo	FB BIT	Def	Min	Max	Acc	Mod
1.8	270	Tensione DC link	V	FLOAT	16/32	0.0	0.0	0.0	ER	VS
Visualizzazione della tensione continua dei condensatori del circuito intermedio (DC-Bus).										

Menu	PAR	Descrizione	UM	Tipo	FB BIT	Def	Min	Max	Acc	Mod
1.9	272	Temp dissipatore	degC	INT16	16	0	0	0	ER	VS
Visualizzazione della temperatura rilevata sul dissipatore del drive.										
1.10	290	Temperatura motore	degC	FLOAT		0.0	0.0	0.0	ER	VS
Visualizzazione della temperatura del motore mediante la sonda PT100. Il valore di temperatura può essere rilevato correttamente solo se viene collegato un solo sensore di temperatura.										
1.11	280	Rif corr di coppia	A	FLOAT	16/32	0.0	0.0	0.0	ER	_S
Visualizzazione del riferimento di corrente utilizzato nel controllo di coppia (in modalità Vett Flusso OL).										
1.12	282	Rif corr magnetizz	A	FLOAT	16/32	0.0	0.0	0.0	ER	_S
Visualizzazione del riferimento di corrente magnetizzante (in modalità Vett Flusso OL).										
1.13	284	Corrente di coppia	A	FLOAT	16/32	0.0	0.0	0.0	ER	VS
Visualizzazione del valore attuale della corrente di coppia.										
1.14	286	Corr magnetizzante	A	FLOAT	16/32	0.0	0.0	0.0	ER	VS
Visualizzazione del valore attuale della corrente magnetizzante.										
1.15	3212	Accum sovracc motore	perc	UINT16	16/32	0	0	100	ER	VS
Visualizzazione del livello del sovraccarico del motore (100% = soglia allarme).										
1.16	368	Accum sovracc drive	perc	UINT16	16/32	0	0	100	ER	VS
Visualizzazione del livello del sovraccarico del drive. Un sovraccarico istantaneo del 180% della corrente nominale del drive è consentito per 0.5s. L'immagine termica I ² t agisce sui limiti della corrente di uscita del drive. Durante il normale funzionamento, il valore istantaneo della corrente di uscita può raggiungere il 180% di quella nominale del drive. Dopo 0.5s al 180%, il limite della corrente di uscita viene ridotto al 150%. Quando il livello di sovraccarico par. 368 Accum sovracc drive raggiunge il 100%, il limite della corrente di uscita viene ridotto al 100% di quella corrente nominale, rimanendo a tale valore fino a quando il ciclo dell'integratore I ² t verrà completato. A questo punto il sovraccarico istantaneo del 180% verrà riattivato.										
1.17	3260	Accum sovr res fren	perc	UINT16	16/32	0	0	100	ER	VS
Visualizzazione del limite del sovraccarico del resistore di frenatura (100% = soglia allarme).										
1.18	1066	Mon stato Enable		BIT	16	0	0	1	R	VS
Visualizzazione dello stato del comando di Abilitazione del drive. E' necessaria la presenza di tensione al morsetto 7. Per la partenza dell'inverter occorre il comando di Avanti FR.										
1 Abilitato Azionamento sbloccato										
0 Disabilitato Azionamento bloccato										
1.19	1068	Mon stato Start		BIT	16	0	0	1	R	VS
Visualizzazione dello stato del comando di Marcia del drive.										

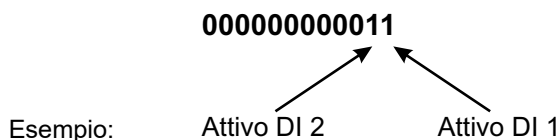
Menu	PAR	Descrizione	UM	Tipo	FB BIT	Def	Min	Max	Acc	Mod
1.20	1070	Mon stato Fast Stop		BIT	16	0	0	1	R	VS

Visualizzazione dello stato del comando di Arresto rapido del drive.

Menu	PAR	Descrizione	UM	Tipo	FB BIT	Def	Min	Max	Acc	Mod
1.21	1100	Mon ing digitali		UINT16	16	0	0	0	R	VS

Visualizzazione dello stato degli ingressi digitali sul drive. Può essere letto anche tramite una linea seriale o un bus di campo. Le informazioni sono contenute in una word, dove ogni bit corrisponde a 1 se vi è tensione sul morsetto d'ingresso corrispondente.

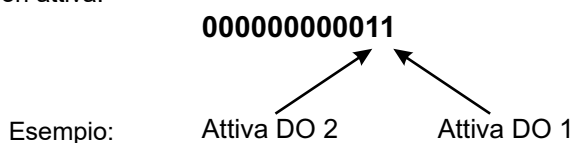
- 1 Ingresso attivato.
- 0 Ingresso disattivato.



Menu	PAR	Descrizione	UM	Tipo	FB BIT	Def	Min	Max	Acc	Mod
1.22	1300	Mon uscite digitali		UINT16		0	0	0	R	VS

Visualizzazione dello stato delle uscite digitali sul drive. Può essere letto anche tramite linea seriale o bus di campo. Le informazioni sono contenute in una word, dove ogni bit corrisponde a 1 se vi è tensione sul morsetto d'ingresso corrispondente.

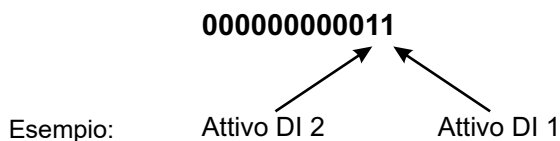
- 1 Uscita attiva.
- 0 Uscita non attiva.



Menu	PAR	Descrizione	UM	Tipo	FB BIT	Def	Min	Max	Acc	Mod
1.23	1200	Mon ing digitali X		UINT16	16	0	0	0	R	VS

Visualizzazione dello stato degli ingressi digitali della scheda di espansione. Può essere letto anche tramite una linea seriale o un bus di campo. Le informazioni sono contenute in una word, dove ogni bit corrisponde a 1 se vi è tensione sul morsetto d'ingresso corrispondente. Questo parametro riporta lo stato dei 16 ingressi esterni. Da Tastierino sono mostrati i 14 bit meno significativi.

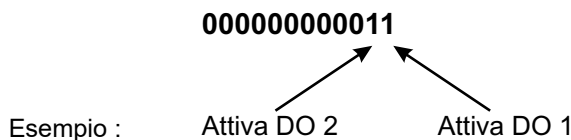
- 1 Ingresso attivato.
- 0 Ingresso disattivato.



Menu	PAR	Descrizione	UM	Tipo	FB BIT	Def	Min	Max	Acc	Mod
1.24	1400	Mon uscite dig X		UINT16		0	0	0	R	VS

Visualizzazione dello stato delle uscite digitali della scheda di espansione. Può essere letto anche tramite linea seriale o bus di campo. Le informazioni sono contenute in una word, dove ogni bit corrisponde a 1 se vi è tensione sul morsetto d'ingresso corrispondente.

- 1 Uscita attiva.
- 0 Uscita non attiva.



2 – INFORMAZIONI DRIVE

In questo menu vengono visualizzate informazioni per l'identificazione del drive e della sua configurazione.

Menu	PAR	Descrizione	UM	Tipo	FB BIT	Def	Min	Max	Acc	Mod
2.1	482	Taglia drive		UINT16		0	0	0	R	

Visualizzazione del codice di identificazione della taglia del drive.

Size code	Size text	Family code	Family text
1	0.75/1.5 kW	1	380V..480V
2	1.5/2.2 kW	1	380V..480V
3	2.2/3.0 kW	1	380V..480V
4	3.0/4.0 kW	1	380V..480V
5	4.0/5.5 kW	1	380V..480V
6	5.5/7.5 kW	1	380V..480V
7	7.5/11.0 kW	1	380V..480V
8	11.0/15.0 kW	1	380V..480V
9	15.0/18.5 kW	1	380V..480V
10	18.5/22.0 kW	1	380V..480V
11	22.0/30.0 kW	1	380V..480V
12	30.0/37.0 kW	1	380V..480V
13	37.0/45.0 kW	1	380V..480V
14	45.0/55.0 kW	1	380V..480V
15	55.0/75.0 kW	1	380V..480V
16	75.0/90.0 kW	1	380V..480V
17	90.0/110.0 kW	1	380V..480V
18	110.0/132.0 kW	1	380V..480V
19	132.0/160.0 kW	1	380V..480V
20	160.0/200.0 kW	1	380V..480V
21	200.0/250.0 kW	1	380V..480V
22	250.0/315.0 kW	1	380V..480V
23	315.0/355.0 kW	1	380V..480V
24	355.0/400.0 kW	1	380V..480V
25	400.0/500.0 kW	1	380V..480V
26	500.0/630.0 kW	1	380V..480V
27	630.0/710.0 kW	1	380V..480V
28	710.0/800.0 kW	1	380V..480V
29	0.9/1.0 MW	1	380V..480V
30	1.0/1.2 MW	1	380V..480V
1	75.0/90.0 kW	3	690V
2	90.0/110.0 kW	3	690V
3	110.0/132.0 kW	3	690V
4	132.0/160.0 kW	3	690V
5	160.0 kW	3	690V
6	200.0 kW	3	690V
7	250.0 kW	3	690V
8	315.0 kW	3	690V
9	355.0 kW	3	690V
10	400.0 kW	3	690V
11	500.0 kW	3	690V
12	630.0 kW	3	690V
13	710.0 kW	3	690V
14	800.0 kW	3	690V
15	1000.0 kW	3	690V
16	1200.0 kW	3	690V
17	160.0/200.0 kW	3	690V
18	200.0/250.0 kW	3	690V
19	250.0/315.0 kW	3	690V
20	315.0/355.0 kW	3	690V

21	355.0/400.0 kW	3	690V
22	400.0/500.0 kW	3	690V
23	500.0/630.0 kW	3	690V
24	630.0/710.0 kW	3	690V
25	710.0/800.0 kW	3	690V
26	0.9/1.0 MW	3	690V
27	1.0/1.2 MW	3	690V

Menu	PAR	Descrizione	UM	Tipo	FB BIT	Def	Min	Max	Acc	Mod
2.2	484	Famiglia drive		ENUM		No Potenza	0	0	RS	VS

Visualizzazione del campo della tensione di rete disponibile (ad esempio 400V). A questo valore si riferisce la rilevazione dell'allarme di sottotensione. La condizione **No Potenza** si verifica quando la scheda di regolazione è appena uscita dalla produzione e non è mai stata configurata per nessuna potenza. La configurazione della regolazione per una data potenza si realizza collegandola ad una potenza ed eseguendo un **Salva parametri**.

- 0 No Potenza
- 1 380V...480V
- 2 500V...575V
- 3 690V
- 4 230V

Menu	PAR	Descrizione	UM	Tipo	FB BIT	Def	Min	Max	Acc	Mod
2.3	486	Regione drive		ENUM		EU	0	1	R	VS

Visualizzazione dell'area geografica, Europa o USA, che determina i valori di tensione e di frequenza di alimentazione utilizzati dal drive come impostazioni di fabbrica.

- 0 EU (400V / 50Hz)
- 1 USA (460 / 60 Hz)

Menu	PAR	Descrizione	UM	Tipo	FB BIT	Def	Min	Max	Acc	Mod
2.4	488	Corr continuat drive	A	FLOAT		CALCF	0.0	0.0	RZS	VS

Visualizzazione della corrente che il drive può erogare continuamente in funzione della taglia, della tensione di alimentazione e della frequenza di switching programmata.

Menu	PAR	Descrizione	UM	Tipo	FB BIT	Def	Min	Max	Acc	Mod
2.5	490	Ver rel firmware		UINT16		0	0	0	R	VS

Visualizzazione del numero di versione e del numero di release del firmware operante nel drive. Nel tastierino sono visualizzati nel formato versione.release. Nella lettura del parametro da comunicazione seriale o bus di campo restituisce nel byte alto la versione e nel byte basso la release.

Menu	PAR	Descrizione	UM	Tipo	FB BIT	Def	Min	Max	Acc	Mod
2.6	496	Tipo firmware		UINT16		0	0	0	R	VS

Visualizzazione del tipo di firmware installato nel drive.

Menu	PAR	Descrizione	UM	Tipo	FB BIT	Def	Min	Max	Acc	Mod
2.7	504	Ver rel applicazione		UINT16		0	0	0	ER	VS

Visualizzazione del numero di versione e del numero di release dell'applicazione operante nel drive. Nel tastierino sono visualizzati nel formato versione.release. Nella lettura del parametro da comunicazione seriale o bus di campo restituisce nel byte alto la versione e nel byte basso la release.

Menu	PAR	Descrizione	UM	Tipo	FB BIT	Def	Min	Max	Acc	Mod
2.8	506	Tipo applicazione		UINT16		0	0	0	ER	VS

Visualizzazione del tipo di applicazione attualmente utilizzata dal drive.

Menu	PAR	Descrizione	UM	Tipo	FB BIT	Def	Min	Max	Acc	Mod
2.9	508	SubVer applicazione		UINT16		0	0	0	ER	VS
Visualizzazione dell'indice di Revisione dell'applicazione operante nel drive.										
Menu	Par	Descrizione	UM	Tipo	FB BIT	Def	Min	Max	Acc	Mod
2.10	518	Data ora attuali		UINT32		0	0	0	R	VS
Visualizzazione della data e ora attuali nel formato dd/mm/aaa hh/min.										
Menu	PAR	Descrizione	UM	Tipo	FB BIT	Def	Min	Max	Acc	Mod
2.11	510	Tempo drv alimentato	h.min	UINT32		0	0	0	ER	VS
Indicazione del tempo totale durante il quale il drive è stato alimentato.										
Menu	PAR	Descrizione	UM	Tipo	FB BIT	Def	Min	Max	Acc	Mod
2.12	512	Tempo drv abilitato	h.min	UINT32		0	0	0	ER	VS
Indicazione del tempo in cui il drive è rimasto con il contatto di abilitazione hardware inserito.										
Menu	PAR	Descrizione	UM	Tipo	FB BIT	Def	Min	Max	Acc	Mod
2.13	514	Numero accensioni		UINT16		0	0	0	ER	VS
Visualizzazione del numero di volte in cui il drive è stato alimentato.										
Menu	PAR	Descrizione	UM	Tipo	FB BIT	Def	Min	Max	Acc	Mod
2.14	516	Tempo ventola on	h.min	UINT32		0	0	0	ER	VS
Visualizzazione del tempo totale di funzionamento della ventilazione del drive										
Menu	PAR	Descrizione	UM	Tipo	FB BIT	Def	Min	Max	Acc	Mod
2.15	526	Ver rel file pot		UINT16		0	0	0	ER	VS
Visualizzazione della release della scheda di potenza del drive.										
Menu	PAR	Descrizione	UM	Tipo	FB BIT	Def	Min	Max	Acc	Mod
2.16	530	Tipo scheda slot 1		ENUM		Nessuna	0	0	R	VS
2.17	532	Tipo scheda slot 2		ENUM		Nessuna	0	0	R	VS
2.18	534	Tipo scheda slot 3		ENUM		Nessuna	0	0	R	VS
Visualizzazione del tipo di scheda di espansione montata nel relativo slot del drive.										
0 Nessuna										
769 I/O 1										
1793 I/O 2										
2305 I/O 3										
3329 I/O 4										
7681 I/O 8 (EXP-IO-SENS-1000-ADV)										
5633 I/O 6 (EXP-IO-SENS-100-ADV)										
6401 I/O 7 (EXP-IO-D5R8-ADV)										
4 Can/Dnet										
260 Profibus										
516 RTE										
255 Sconosciuta										

3 – STARTUP GUIDATO

Nel menu di startup guidato viene proposta una procedura che permette una rapida messa in servizio del drive con un ridotto numero di impostazioni. Per una personalizzazione avanzata è necessario utilizzare i singoli parametri relativi alle prestazioni richieste. Fare riferimento alla procedura descritta nel capitolo **Avviamento guidato** (vedere il manuale Guida Rapida ADV200-WA -QS).

4 – CONFIG DRIVE

Menu	PAR	Descrizione	UM	Tipo	FB BIT	Def	Min	Max	Acc	Mod
4.1	550	Salva parametri		BIT		0	0	1	RW	VS

Qualsiasi modifica apportata al valore dei parametri ha effetto immediato sulle operazioni del drive, ma non viene automaticamente memorizzata nella memoria permanente.

Il comando "Salvataggio parametri" è usato per memorizzare nella memoria permanente il valore dei parametri correntemente in uso.

Tutte le modifiche apportate non salvate verranno perse quando il drive verrà disalimentato.

Per eseguire il salvataggio dei parametri fare riferimento alla sequenza descritta nello STEP 6 della procedura di **Startup guidato**.

Menu	PAR	Descrizione	UM	Tipo	FB BIT	Def	Min	Max	Acc	Mod
4.2	552	Modalità regolazione		ENUM		Controllo V/f	0	2	RWZ	VS

L'ADV200 può operare in diverse modalità di controllo:

0 Controllo V/f

1 Vett Flusso OL

2 Autotaratura

La modalità **V/f (Controllo V/f)** ad anello aperto è il più semplice controllo di un motore asincrono, in quando per il funzionamento sono necessari i soli parametri di tensione, corrente e frequenza nominali del motore.

La modalità di controllo V/F ad anello aperto viene impostata di fabbrica e non richiede alcuna retroazione di velocità. La naturale variazione in velocità generata per induzione dal carico della macchina, conosciuta come scorrimento, può essere compensata con i parametri **Comp scorrimento** e **Flt comp scorrimento**.

In modalità V/f è possibile comandare con un unico drive più motori asincroni, anche di taglia differente, collegati in parallelo, purché la somma delle correnti dei singoli motori sia inferiore alla corrente nominale del drive. Nel caso di più motori in parallelo è necessario predisporre un'adeguata protezione termica per ogni singolo motore.

Nel controllo Vett Flusso OL (**Vett Flusso OL**) è possibile ottenere elevate precisioni di velocità e di coppia a bassi regimi di rotazione del motore. Il potente algoritmo del drive, misurando con una procedura di Autotaratura tutte le grandezze elettriche del motore, permette la stima della velocità e della posizione dell'albero motore, consentendo un funzionamento simile a quello di un drive retroazionato, sia per quanto riguarda la risposta in coppia alle variazioni di carico, sia per la regolarità della rotazione del motore anche a bassissimi giri/min.

La modalità **Autotaratura** permette di eseguire l'Autotaratura dei parametri motore nel caso non venga utilizzata la procedura di **Startup guidato**. Per poter eseguire il comando per prima cosa è necessario aprire l'abilitazione hardware tra i morsetti 7 ed S3. Impostare poi il parametro **Modalità regolazione** su **Autotaratura**.

A questo punto, se non si è già in modalità Locale, premere il tasto Local (si attiverà il led **LOC**) e richiudere l'abilitazione hardware (morsetti 7 e S3). Ora è possibile attivare l'Autotaratura (fare riferimento ai parametri **2022** o **2224**). Alla fine della procedura di Autotaratura riaprire il contatto tra i morsetti 7 e S3 e ripristinare i parametri modificati.

Questa procedura deve essere impiegata sia per l'Autotaratura con motore fermo, sia per quello con motore in rotazione.

Menu	PAR	Descrizione	UM	Tipo	FB BIT	Def	Min	Max	Acc	Mod
4.3	554	Modalità accesso		ENUM		Base	0	1	RW	VS

Con questo parametro è possibile limitare l'accesso alla parametrizzazione avanzata.

0 Base

1 Esperto

Nella modalità **Base** è possibile interagire con una lista di parametri che consentono una veloce messa in servizio del drive, permettendo una configurazione adeguata per la maggior parte delle applicazioni.

Impostando il parametro su **Esperto** si ha accesso a tutti i parametri contenuti nel firmware, consentendo una personalizzazione estrema del drive e riuscendo in questo modo a sfruttare a fondo tutte le potenzialità fornite dall'ADV200.

Menu	PAR	Descrizione	UM	Tipo	FB BIT	Def	Min	Max	Acc	Mod
4.4	556	Modalità controllo		ENUM		Rampa	0	2	ERWZ	_S

Selezione della modalità di controllo del drive.

- 0 Coppia
- 1 Velocità
- 2 Rampa

Nel **controllo di coppia (0 - Coppia)** il riferimento ed il carico del motore determinano la velocità ed il senso di rotazione del motore.

Nel **controllo di velocità (1 - Velocità)** il riferimento arriva direttamente dopo il circuito di rampa, permettendo una risposta rapidissima alle variazioni del segnale, ideale in applicazioni che necessitano di un'elevata risposta dinamica. Questo tipo di controllo è disponibile nelle modalità di regolazione **Vett Flusso OL**. In questa modalità la funzione Rampa non è utilizzata per generare il riferimento di velocità del drive e quindi può essere usata in modalità stand-alone

Nel **controllo in rampa (2 - Rampa)** il riferimento di velocità viene applicato all'ingresso del blocco "**Rampa**" e viene prodotto dal blocco "**Riferim rampa**", il quale permette l'impostazione sia dei tempi di accelerazione/decelerazione, sia del tipo di rampa (lineare o ad S con jerks personalizzabili). Questo tipo di controllo è disponibile in tutte le modalità di regolazione.

Menu	PAR	Descrizione	UM	Tipo	FB BIT	Def	Min	Max	Acc	Mod
4.5	558	Sel applicazione		ENUM		Nessuna	0	2	ERWZ	VS

Selezione dell'applicazione sviluppata in ambiente IEC 61131-3 da rendere operativa.

- 0 Nessuno
- 1 Applicazione 1 (**Macro**, vedere menu 27)
- 2 Applicazione 2 (**Multidrive**, vedere menu 27)

Il drive viene fornito con alcune applicazioni sviluppate in ambiente IEC 61131-3 già presenti. Per poterle utilizzare occorre selezionare l'applicazione desiderata, eseguire **Salva Parametri**, spegnere e riaccendere il drive.

NOTA!

Il comando **Parametri di default (par. 580)** non modifica questo parametro

Menu	PAR	Descrizione	UM	Tipo	FB BIT	Def	Min	Max	Acc	Mod
4.6	560	Tensione di rete		ENUM		400 V	SIZE	SIZE	ERWZS	VS

Impostazione del valore in Volt della tensione di rete disponibile. A questo valore si riferisce la rilevazione dell'allarme di sottotensione.

- 0 Nessuna
- 1 230 V
- 2 380 V
- 3 400 V
- 4 415 V
- 5 440 V
- 6 460 V
- 7 480 V
- 8 500 V
- 9 575 V
- 10 690 V

Menu	PAR	Descrizione	UM	Tipo	FB BIT	Def	Min	Max	Acc	Mod
4.7	586	Alimentaz DC		ENUM		Nessuna	0	7	ERWZS	VS

Selezione del valore di tensione applicata sul DC link nel caso di alimentazione del drive mediante un alimentatore AC/DC, sia normale che rigenerativo (ad esempio AFE200). Se viene selezionato un valore diverso da

“Nessuna”, il calcolo dei parametri dipendenti dal parametro **560 Tensione di rete** vengono eseguiti in base alle tensioni indicate nella tabella sottostante, mentre il valore del parametro **560 Tensione di rete** viene impostato automaticamente.

Se viene selezionato “Nessuna”, i calcoli vengono effettuati sul valore del parametro **560 Tensione di rete**.

	Alimentazione DC	Famiglia drive 380V..480V Tensione di rete	Famiglia drive 690V Tensione di rete
0	Nessuna	Usa P560	Usa P560
1	540 V (380-480V)	400 V	N/A
2	650 V (380-480V)	460 V	N/A
3	750 V (380-480V)	460 V	N/A
10	675 V (690V)	N/A	500 V (se la taglia lo permette altrimenti N/A)
11	810 V (690V)	N/A	575 V (se la taglia lo permette altrimenti N/A)
12	935 V (690V)	N/A	690 V
13	1120 V (690V)	N/A	690 V

Menu	PAR	Descrizione	UM	Tipo	FB BIT	Def	Min	Max	Acc	Mod
4.8	450	Sottotensione	V	FLOAT		CALCF	CALCF	CALCF		ERWZS VS

Impostazione della tensione minima di funzionamento del drive. I valori di default, minimo e massimi vengono calcolati automaticamente dal drive in funzione dell'impostazione del parametro **560 Tensione di rete**, come illustrato nella tabella seguente.

Tabella limiti sottotensione

	Tensione di rete	Def	Min	Max
0	Nessuna	(Vdc)	(Vdc)	(Vdc)
1	230 V	225	200	282
2	380 V	372	330	466
3	400 V	392	330	490
4	415 V	407	360	509
5	440 V	431	382	539
6	460 V	451	400	564
7	480 V	470	417	588
8	500 V	490	434	613
9	575 V	563	500	705
10	690 V	676	600	846

Menu	PAR	Descrizione	UM	Tipo	FB BIT	Def	Min	Max	Acc	Mod
4.9	562	Freq di modulazione		ENUM		SIZE	SIZE	SIZE		ERWS VS

Impostazione del valore della frequenza di modulazione in kHz. Il valore massimo impostabile dipende dalla taglia del drive. Vedere il manuale Guida Rapida, ADV200 WA -QS.

- 0** 1 kHz
- 1** 2 kHz
- 2** 4 kHz
- 3** 6 kHz
- 4** 8 kHz
- 5** 10 kHz
- 6** 12 kHz
- 7** 16 kHz

Menu	PAR	Descrizione	UM	Tipo	FB BIT	Def	Min	Max	Acc	Mod
4.10	564	Temperatura ambiente		ENUM		40 gradiC	0	1		ERWZ VS

Impostazione del valore della temperatura ambiente. Con questo parametro si imposta il declassamento della corrente d'uscita .

- 0** 40 °C L'inverter è in grado di erogare la corrente continuativa (nominale del drive) con temperatura ambiente fino a 40°C.
- 1** 50 °C L'inverter è in grado di erogare la corrente continuativa con temperatura ambiente fino a 50°C.

Impostando il valore 1 la corrente d'uscita del drive sarà inferiore del 10% rispetto alla corrente nominale a 40°C.

Menu	PAR	Descrizione	UM	Tipo	FB BIT	Def	Min	Max	Acc	Mod
4.11	566	Mod sovraccarico drv		ENUM		Serv Leggero	1	2	ERWZ	VS

Impostazione del sovraccarico che il drive è in grado di erogare, in funzione dell'applicazione.

1 Serv Pesante

2 Serv Leggero

Impostare **Serv Pesante** quando viene richiesto un sovraccarico pesante: il drive è in grado di erogare il 180% della corrente nominale per 0,5 secondi ed il 150% per 1 minuto ogni 5 minuti.

Il sovraccarico leggero (**Serv Leggero**) consente al drive di erogare una corrente del 110% rispetto alla nominale per 1 minuto ogni 5 minuti.

Menu	PAR	Descrizione	UM	Tipo	FB BIT	Def	Min	Max	Acc	Mod
4.12	568	Mod freq modulazione		ENUM		Costante	0	1	ERWZS	VS

Impostazione della modalità di funzionamento della frequenza di modulazione quando il sovraccarico del drive è impostato in **Serv Pesante**. La frequenza di modulazione viene impostata di fabbrica a 4 kHz per le taglie da 2,2 kW a 37 kW (per la taglie inferiori la frequenza di modulazione è impostata di fabbrica a 8 kHz); questo valore può comportare l'aumento del rumore acustico. L'impostazione di una frequenza di modulazione più elevata provoca un aumento delle perdite del drive e di conseguenza un aumento della temperatura del dissipatore, pur riducendo il rumore acustico. Per combinare i vantaggi derivanti da entrambe le impostazioni il drive ADV permette il controllo della temperatura del dissipatore, abbassando la frequenza di modulazione in caso di aumento della stessa.

0 Costante

1 Variabile

Impostando **Costante** la frequenza di modulazione è fissa e viene impostata con il parametro Freq di modulazione, in funzione della taglia del drive. Se viene selezionato un valore della frequenza di modulazione superiore a quello impostato di default deve essere applicato un declassamento della corrente d'uscita del drive.

Impostando **Variabile** la frequenza di modulazione viene impostata a 8kHz e controllata dalla temperatura del dissipatore del drive e dalla frequenza d'uscita. Nel caso in cui la temperatura del dissipatore superi una soglia impostata (in funzione della taglia del drive) o scenda al di sotto di $5\text{Hz} \pm 1\text{Hz}$, la frequenza di modulazione viene automaticamente ridotta a 4kHz, permettendo in questo modo di evitare il declassamento della corrente d'uscita. La diminuzione della frequenza di modulazione avviene in un unico step. **Con questa impostazione il valore della frequenza di modulazione selezionato con il parametro Freq di modulazione non avrà alcun effetto.**

Menu	PAR	Descrizione	UM	Tipo	FB BIT	Def	Min	Max	Acc	Mod
4.13	570	Password		UINT32		0	0	99999	ERW	VS

E' possibile immettere una **password** per permettere all'utilizzatore di proteggere i parametri da interventi indesiderati su di essi: può essere formata da una combinazione di massimo 5 numeri, liberamente scelti dal cliente. Vengono bloccati tutti i parametri ad eccezione di questo e del parametro **Salva parametri**.

Una volta inserita la password premere il tasto E una prima volta per inserirla in memoria ed una seconda volta per attivarla (sul display appare la visualizzazione che la password è attivata = Abilitata).

Perché la password rimanga valida anche dopo lo spegnimento e la riaccensione dell'apparecchio, bisogna memorizzarla con il comando **Salva parametri**.

Con la password attiva ogni tentativo di modificare un parametro viene bloccato e sul display appare la scritta **Password enabled**.

Per disattivare la password è necessario entrare sul parametro **Password (570)** del menu **CONFIG DRIVE**. Verificare che la password sia attiva (**Abilitata**), premere il tasto E ed inserire la combinazione di numeri che formano la password.

Premere ancora una volta **E**. Appare ora la visualizzazione che la Password non è più attiva (**Disabilitata**).

Perché la Password rimanga inattiva anche dopo lo spegnimento e la riaccensione dell'apparecchio, bisogna memorizzare questa configurazione con il comando **Salva parametri**.

Quando si tenta di introdurre una Password errata, appare la segnalazione Password wrong.

Menu	PAR	Descrizione	UM	Tipo	FB BIT	Def	Min	Max	Acc	Mod
4.14	572	Chiave applicazione		UINT32		0	0	4294967295	ERW	VS

Con questo parametro è possibile inserire la chiave di abilitazione di applicazione plc.

Alcune applicazioni plc possono richiedere l'inserimento di una chiave per poter essere abilitate in modo definitivo. Per sapere quali applicazioni plc richiedono l'inserimento della chiave consultare il personale WEG.

Se è in esecuzione una applicazione che prevede la verifica della chiave e la chiave è errata si avranno a disposizione 200 ore (time drive enabled) di abilitazione forzata.

In questa fase viene mostrato un messaggio che avvisa che il periodo di abilitazione forzata sta per scadere.

Al power-on del drive successivo alle 200 ore verrà generato un allarme e l'applicazione non sarà attiva.

Consultare il personale WEG per la richiesta del valore numerico della chiave.

Menu	PAR	Descrizione	UM	Tipo	FB BIT	Def	Min	Max	Acc	Mod
4.15	574	Visualizzaz iniziale		INT16		-1	-1	20000	ERW	VS

Consente di impostare il parametro che verrà visualizzato automaticamente all'accensione del Drive. Inserendo il valore -1 (default), la funzione viene disabilitata e all'accensione viene presentato il menu principale.

Menu	PAR	Descrizione	UM	Tipo	FB BIT	Def	Min	Max	Acc	Mod
4.16	576	Illuminaz display		BIT		0	0	1	ERW	VS

Abilita la retroilluminazione del display del drive.

Impostando **0** la retroilluminazione del display si spegnerà passati tre minuti dall'alimentazione dell'azionamento.

Impostando **1** la retroilluminazione resterà attiva per tutto il tempo in cui il drive rimane alimentato.

Menu	PAR	Descrizione	UM	Tipo	FB BIT	Def	Min	Max	Acc	Mod
4.17	578	Selezione lingua		ENUM		English	0	9	RWZ	VS

Impostazione della lingua da utilizzare nella programmazione del drive.

- 0 Inglese
- 1 Italiano
- 2 Francese
- 3 Tedesco
- 4 Spagnolo
- 5 Polacco
- 6 Rumeno
- 7 Russo
- 8 Turco
- 9 Portoghese

NOTA! Il comando Parametri di default (par. 580) non modifica questo parametro.

Menu	PAR	Descrizione	UM	Tipo	FB BIT	Def	Min	Max	Acc	Mod
4.18	580	Parametri di default		BIT		0	0	1	RWZ	VS

Trasferisce nella memoria del drive i valori standard impostati in fabbrica (colonna "Def" della tabella parametri).

Menu	PAR	Descrizione	UM	Tipo	FB BIT	Def	Min	Max	Acc	Mod
4.19	590	Salva par su keypad		BIT		0	0	1	RW	VS

Trasferisce e salva nella memoria del tastierino i parametri attualmente memorizzati nel drive (Vedere il manuale Guida Rapida, ADV200 WA -QS, capitolo 6.8).

Menu	PAR	Descrizione	UM	Tipo	FB BIT	Def	Min	Max	Acc	Mod
4.20	592	Carica par da keypad		BIT		0	0	1	RWZ	VS

Trasferisce i parametri dalla memoria del tastierino al drive (Vedere manuale ADV200 Guida Rapida, capitolo 6.9).

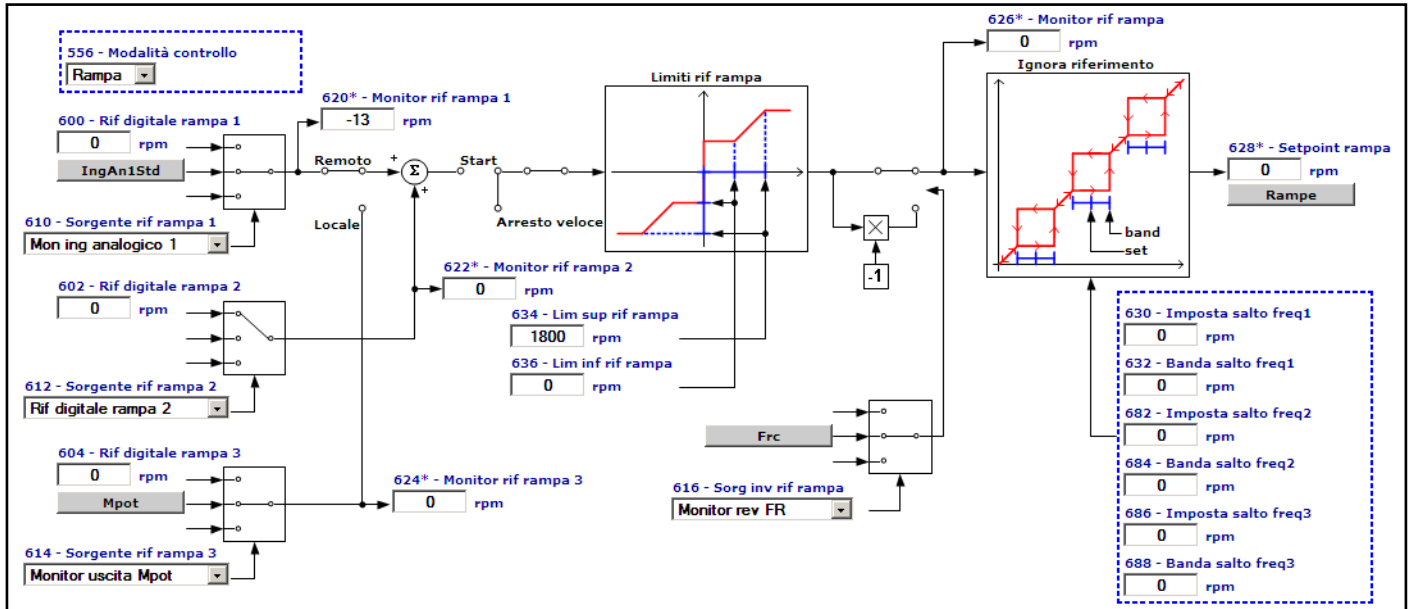
Menu	PAR	Descrizione	UM	Tipo	FB BIT	Def	Min	Max	Acc	Mod
4.21	594	Sel memoria keypad		UINT16		1	1	5	ERW	VS

Selezione dell'area di memoria del tastierino nella quale trasferire e salvare i parametri memorizzati nel drive.

5 – RIFERIMENTI

Il drive ADV dispone di un circuito di regolazione della velocità, che può essere adattato in modo flessibile alle varie applicazioni. Nelle condizioni di fornitura standard il regolatore ha un comportamento PI ed i parametri del regolatore rimangono uguali per tutto il campo di regolazione.

In funzione dell'impostazione del parametro **552 Modalità regolazione** è possibile utilizzare diverse sorgenti per i riferimenti di velocità e coppia.



Menu	PAR	Descrizione	UM	Tipo	FB BIT	Def	Min	Max	Acc	Mod
5.1	600	Rif digitale rampa 1	FF	INT16	16/32	0	CALCI	CALCI	RW	VS

Impostazione del riferimento digitale alla rampa. Con il riferimento alla rampa viene impostata la velocità che il drive deve raggiungere dopo il superamento della fase di accelerazione. Variazioni del riferimento alla rampa vengono riportate con i tempi di rampa prescelti. L'entità del riferimento alla rampa determina l'entità della velocità del motore, il segno ne determina il senso di rotazione. Il parametro **Rif rampa** si riferisce anche ad una eventuale velocità minima impostata. Quando vengono selezionate le funzioni "Motopotenziometro" oppure "Multi velocità" vengono impiegati i relativi riferimenti. Questo riferimento può essere utilizzato solo in modalità **Remoto**.

Il riferimento complessivo per la rampa è il risultato della somma dei valori con segno di **Rif rampa 1** e **Rif rampa 2**.

Esempio 1: **Rif rampa 1** = + 500 rpm **Rif rampa 2** = + 300 rpm
Rif rampa = 500 rpm + 300 rpm = 800 rpm

Esempio 2: **Rif rampa 1** = + 400 rpm **Rif rampa 2** = - 600 rpm
Rif rampa = 400 rpm – 600 rpm = - 200 rpm

Menu	PAR	Descrizione	UM	Tipo	FB BIT	Def	Min	Max	Acc	Mod
5.2	602	Rif digitale rampa 2	FF	INT16	16/32	0	CALCI	CALCI	ERW	VS

Impostazione del riferimento digitale alla rampa. Con il riferimento alla rampa viene impostata la velocità che il drive deve raggiungere dopo il superamento della fase di accelerazione. Variazioni del riferimento alla rampa vengono riportate con i tempi di rampa prescelti. L'entità del riferimento alla rampa determina l'entità della velocità del motore, il segno ne determina il senso di rotazione. Il parametro **Rif rampa** si riferisce anche ad una eventuale velocità minima impostata. Quando vengono selezionate le funzioni "Motopotenziometro" oppure "Multi speed" vengono impiegati i relativi riferimenti.

In modalità **Remoto** il riferimento complessivo per la rampa è il risultato della somma dei valori con segno di **Rif rampa 1** e **Rif rampa 2**.

Esempio 1: **Rif rampa 1** = + 500 rpm **Rif rampa 2** = + 300 rpm
Rif rampa = 500 rpm + 300 rpm = 800 rpm

Esempio 2: **Rif rampa 1** = + 400 rpm **Rif rampa 2** = - 600 rpm
Rif rampa = 400 rpm – 600 rpm = - 200 rpm

In modalità **Locale** il riferimento complessivo per la rampa è il risultato della somma dei valori con segno di **Rif rampa 3** e **Rif rampa 2**.

Esempio 1: **Rif rampa 3** = + 500 rpm **Rif rampa 2** = + 300 rpm
Rif rampa = 500 rpm + 300 rpm = 800 rpm

Esempio 2: **Rif rampa 3** = + 400 rpm **Rif rampa 2** = - 600 rpm
Rif rampa = 400 rpm – 600 rpm = - 200 rpm

Menu	PAR	Descrizione	UM	Tipo	FB BIT	Def	Min	Max	Acc	Mod
5.3	604	Rif digitale rampa 3	FF	INT16	16/32	0	CALCI	CALCI	ERW	VS

Impostazione del riferimento digitale alla rampa. Con il riferimento alla rampa viene impostata la velocità che il drive deve raggiungere dopo il superamento della fase di accelerazione. Variazioni del riferimento alla rampa vengono riportate con i tempi di rampa prescelti. L'entità del riferimento alla rampa determina l'entità della velocità del motore, il segno ne determina il senso di rotazione. Il parametro **Rif rampa** si riferisce anche ad una eventuale velocità minima impostata. Quando vengono selezionate le funzioni "**Motopotenziometro**" oppure "**Multi riferimenti**" vengono impiegati i relativi riferimenti. Questo riferimento può essere utilizzato solo in modalità **Locale**.

Il riferimento complessivo per la rampa è il risultato della somma dei valori con segno di **Rif rampa 3** e **Rif rampa 2**.

Esempio 1: **Rif rampa 3** = + 500 rpm **Rif rampa 2** = + 300 rpm
Rif rampa = 500 rpm + 300 rpm = 800 rpm

Esempio 2: **Rif rampa 3** = + 400 rpm **Rif rampa 2** = - 600 rpm
Rif rampa = 400 rpm – 600 rpm = - 200 rpm

Menu	PAR	Descrizione	UM	Tipo	FB BIT	Def	Min	Max	Acc	Mod
5.4	610	Sorgente rif rampa 1		LINK	16/32	1500	0	16384	RW	VS
5.5	612	Sorgente rif rampa 2		LINK	16/32	602	0	16384	ERW	VS
5.6	614	Sorgente rif rampa 3		LINK	16/32	894	0	16384	ERW	VS

Selezione dell'origine (sorgente) dei segnali di riferimento all'ingresso del blocco funzione della rampa, che definisce la velocità principale del drive. Le grandezze utilizzabili come riferimento per la rampa possono essere impostate tra quelle disponibili nella lista di selezione "**L_MLTREF**".

Per una assegnazione del riferimento tramite morsetti, possono essere utilizzati segnali con $\pm 10V, 0 \dots 10V, 0 \dots 20 \text{ mA}$ e $4 \dots 20 \text{ mA}$.

Menu	PAR	Descrizione	UM	Tipo	FB BIT	Def	Min	Max	Acc	Mod
5.7	616	Sorg inv rif rampa		LINK	16	1050	0	16384	ERW	VS

Selezione dell'origine (sorgente) del segnale che inverte il riferimento di rampa in uscita dal blocco "Riferim rampa". Il segnale utilizzabile per questa funzione può essere impostato tra quelli disponibili nella lista di selezione "**L_DIGSEL2**".

Menu	PAR	Descrizione	UM	Tipo	FB BIT	Def	Min	Max	Acc	Mod
5.8	620	Monitor rif rampa 1	FF	INT16		0	0	0	R	VS
5.9	622	Monitor rif rampa 2	FF	INT16		0	0	0	ER	VS
5.10	624	Monitor rif rampa 3	FF	INT16		0	0	0	ER	VS

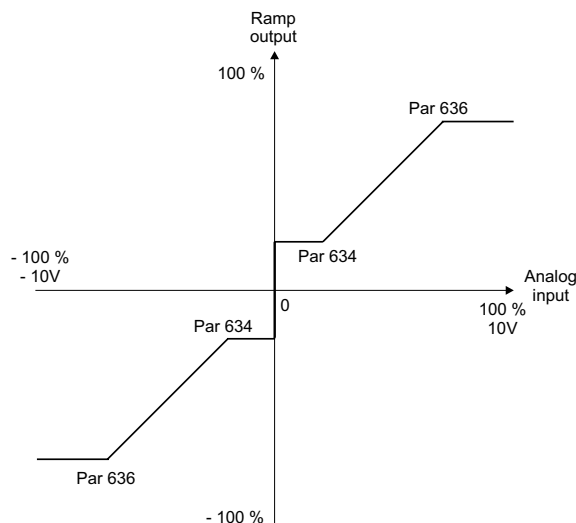
Visualizzazione del valore del relativo riferimento alla rampa all'uscita dal blocco funzione "Rif rampa".

Menu	PAR	Descrizione	UM	Tipo	FB BIT	Def	Min	Max	Acc	Mod
5.11	634	Lim sup rif rampa	FF	INT32		0	0	CALCI	ERWZ	VS

Definisce il massimo valore dell'uscita del blocco del riferimento di rampa, indipendentemente dal segnale presente. Il riferimento di rampa seguirà il segnale di riferimento dal valore impostato nel parametro 636 **Lim inf rif rampa** fino al valore impostato con questo parametro, dopodiché la velocità al motore rimarrà costante. Il limite è valido per entrambi i sensi di rotazione.

Menu	PAR	Descrizione	UM	Tipo	FB BIT	Def	Min	Max	Acc	Mod
5.12	636	Lim inf rif rampa	FF	INT32		0	0	CALCI	ERWZ	VS

Definisce il minimo valore dell'uscita dal blocco del riferimento di rampa, indipendentemente dal segnale presente. L'uscita dal blocco di rampa rimarrà al valore impostato con questo parametro fino a quando il segnale analogico non supererà questa soglia: il valore dell'uscita di rampa comincerà a seguire il riferimento fino al valore impostato nel parametro 634 **Lim sup rif rampa**. Il limite è valido per entrambi i sensi di rotazione.



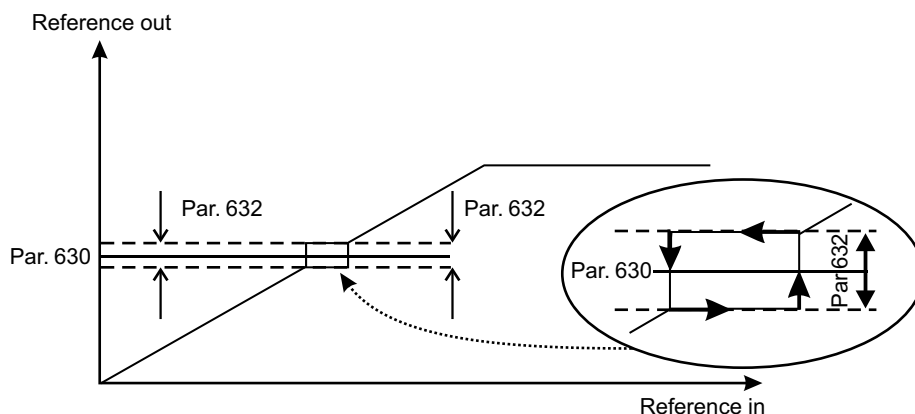
In un sistema composto da drive e motore, ad alcune frequenze è possibile riscontrare la generazione di vibrazioni, dovuta a risonanze meccaniche. Per limitare questo fenomeno è possibile inserire una velocità proibita interdotta al funzionamento del drive.

Menu	PAR	Descrizione	UM	Tipo	FB BIT	Def	Min	Max	Acc	Mod
5.13	630	Imposta salto freq1	rpm	INT16		0	0	CALCI	ERW	VS
5.15	682	Imposta salto freq2	rpm	INT16		0	0	CALCI	RW	VS
5.17	686	Imposta salto freq3	rpm	INT16		0	0	CALCI	RW	VS

Impostazione della soglia di velocità proibita interdotta al drive.

Menu	PAR	Descrizione	UM	Tipo	FB BIT	Def	Min	Max	Acc	Mod
5.14	632	Banda salto freq1	rpm	INT16		0	0	CALCI	ERW	VS
5.16	684	Banda salto freq2	rpm	INT16		0	0	CALCI	RW	VS
5.18	688	Banda salto freq3	rpm	INT16		0	0	CALCI	RW	VS

Impostazione dell'ampiezza della banda d'interdizione.



Esempio:

A) Incremento del riferimento da valori inferiori a **Par. 630**

Par. 630 = 300 rpm (soglia di velocità proibita)

Par. 632 = 10 rpm (quindi banda di interdizione: 290rpm..310rpm)

Riferimento di velocità impostato = 295 rpmHz

Velocità d'uscita = 290 rpm

Riferimento di velocità impostato = 305 rpm

Velocità d'uscita = 290 rpm

B) Decremento del riferimento da valori superiori a **Par. 630**

Par.630 = 300 rpm (soglia di velocità proibita)

Par.632 = 10 rpm (quindi banda di tolleranza: 290 rpm...310 rpm)

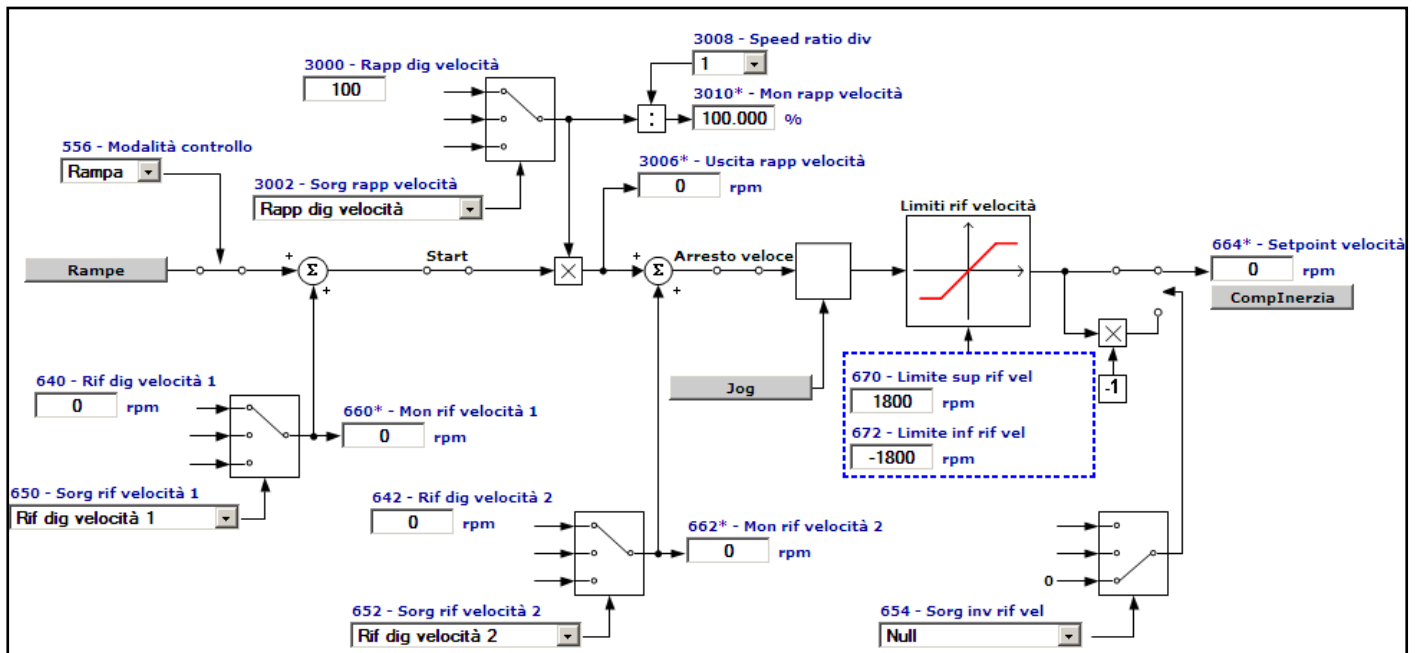
Riferimento di velocità impostato = 305 rpm

Frequenza d'uscita = 310 rpm

Riferimento di velocità impostato = 295 rpm

Frequenza d'uscita = 310 rpm

L'utente può quindi impostare qualsiasi valore di riferimento, ma se la velocità impostata risulta compresa nelle gamme proibite, il drive manterrà automaticamente la velocità al di fuori dei limiti definiti dalla banda di tolleranza. Durante le fasi di rampa la velocità proibita viene liberamente attraversata e non si hanno mai punti di discontinuità nella generazione della frequenza d'uscita.



Il riferimento di velocità fornisce la velocità desiderata all'azionamento, che segue direttamente l'andamento del riferimento. Ciò avviene solamente quando la coppia disponibile è sufficiente. In questo caso l'azionamento funziona in limite di corrente, fino a raggiungere la velocità impostata. L'entità del riferimento di velocità determina la velocità del motore, il segno ne determina il senso di rotazione.

Menu	PAR	Descrizione	UM	Tipo	FB BIT	Def	Min	Max	Acc	Mod
5.19	640	Rif dig velocità 1	FF	INT16	16/32	0	CALCI	CALCI	ERW	VS
5.20	642	Rif dig velocità 2	FF	INT16	16/32	0	CALCI	CALCI	ERW	VS

Impostazione dei riferimenti digitali di velocità. Il riferimento complessivo di velocità è il risultato della somma dei valori con i rispettivi segni, di **Rif dig velocità 1** e **Rif dig velocità 2**. I riferimenti digitali di velocità sono collegati all'uscita del circuito di rampa.

Il riferimento complessivo per la velocità è il risultato della somma dei valori con segno di **Rif velocità 1** e **Rif velocità 2**.

Esempio 1: **Rif velocità 1** = + 500 rpm **Rif velocità 2** = + 300 rpm

Rif velocità = 500 rpm + 300 rpm = 800 rpm

Esempio 2: **Rif velocità 1** = + 400 rpm **Rif velocità 2** = - 600 rpm

Rif velocità = 400 rpm – 600 rpm = - 200 rpm

Menu	PAR	Descrizione	UM	Tipo	FB BIT	Def	Min	Max	Acc	Mod
5.21	650	Sorg rif velocità 1		LINK	16/32	640	0	16384	ERW	VS
5.22	652	Sorg rif velocità 2		LINK	16/32	642	0	16384	ERW	VS

Selezione dell'origine (sorgente) dei segnali di riferimento di velocità del drive. Le grandezze utilizzabili come riferimento di velocità possono essere impostate tra quelle disponibili nella lista di selezione "L_MLTREF".

Per una assegnazione del riferimento tramite morsetti, possono essere utilizzati segnali con $\pm 10V, 0 \dots 10V, 0 \dots 20$ mA e 4 ... 20 mA.

Menu	PAR	Descrizione	UM	Tipo	FB BIT	Def	Min	Max	Acc	Mod
5.23	654	Sorg inv rif vel		LINK	16	6000	0	16384	ERWZ	VS

Selezione dell'origine (sorgente) del segnale che inverte il riferimento di velocità in uscita dal regolatore. Il morsetto utilizzabile per questa funzione può essere impostato tra quelli disponibili nella lista di selezione "L_DIGSEL2".

Menu	PAR	Descrizione	UM	Tipo	FB BIT	Def	Min	Max	Acc	Mod
5.24	660	Mon rif velocità 1	FF	INT16		0	0	0	ER	VS
5.25	662	Mon rif velocità 2	FF	INT16		0	0	0	ER	VS

Visualizzazione del valore del relativo riferimento di velocità.

Menu	PAR	Descrizione	UM	Tipo	FB BIT	Def	Min	Max	Acc	Mod
5.26	670	Limite sup rif vel	FF	INT32		CALCI	0	CALCI	ERWZ	VS

Impostazione del limite superiore del riferimento di velocità. Se il riferimento di velocità eccede i limiti, la velocità del motore rimarrà comunque al valore del limite impostato. I limiti di velocità non possono superare il 200% del valore impostato nel parametro **Fondo scala velocità** (menu RIFERIMENTI par. 680).

Menu	PAR	Descrizione	UM	Tipo	FB BIT	Def	Min	Max	Acc	Mod
5.27	672	Limite inf rif vel	FF	INT32		CALCI	CALCI	0	ERWZ	VS

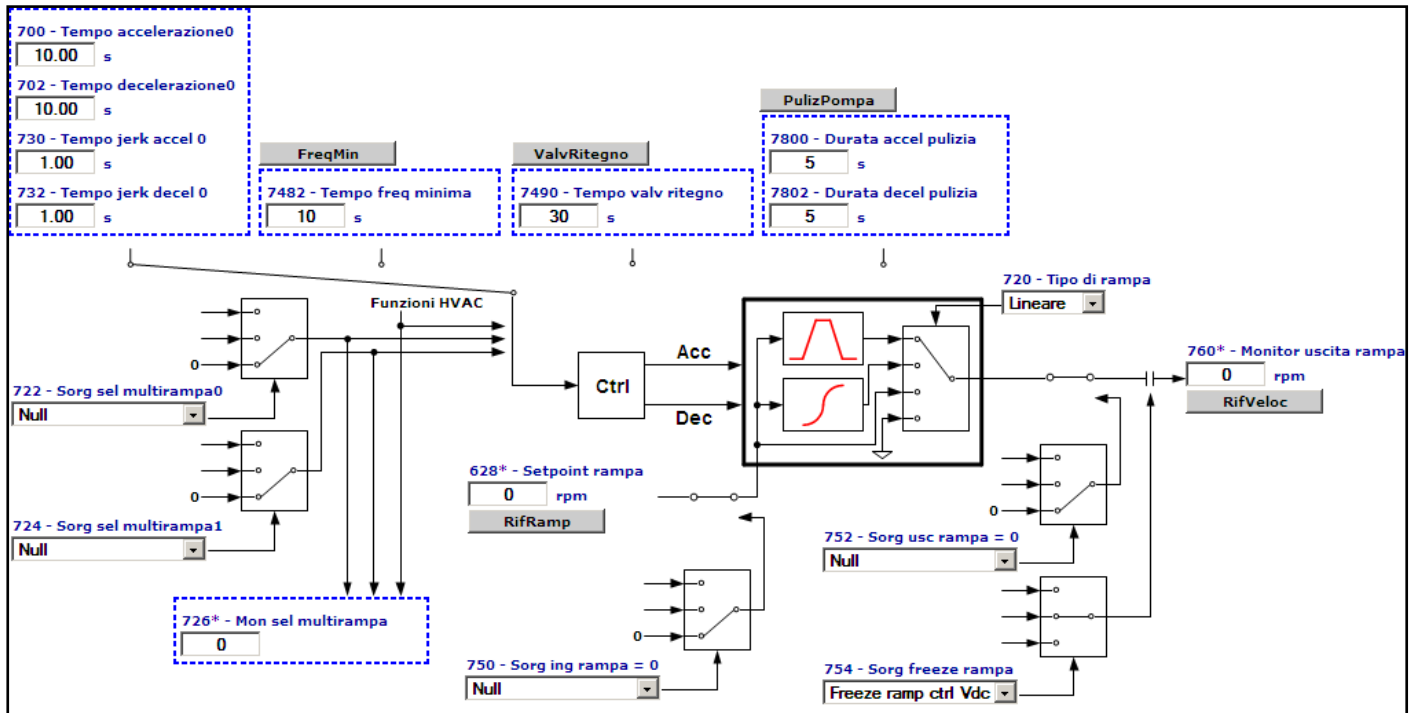
Impostazione del limite inferiore del riferimento di velocità. Se il riferimento di velocità eccede i limiti, la velocità del motore rimarrà comunque al valore del limite impostato. I limiti di velocità non possono superare il 200% del valore impostato nel parametro **Fondo scala velocità** (menu RIFERIMENTI par. 680).

Menu	PAR	Descrizione	UM	Tipo	FB BIT	Def	Min	Max	Acc	Mod
5.28	680	Fondo scala velocità	rpm	INT16		CALCI	50	32000	RWZ	VS

Impostazione del valore di riferimento per tutti i dati percentuali di velocità (Riferimenti, Adattativi di velocità ...) e corrisponde al 100 % della velocità stessa. Questo parametro può essere cambiato solo con inverter bloccato (Abilitazione azionamento = Disabilitato). E' consigliabile impostare il valore di questo parametro alla velocità nominale del motore nel caso di variazione è consigliabile ripetere la procedura di Autotaratura.

Fondo scala velocità non definisce la velocità massima possibile. In ogni caso, il valore massimo della percentuale di velocità è ± 200 % del valore di **Fondo scala velocità**.

6 – RAMPE



La rampa (integratore del riferimento) determina i tempi di accelerazione e di decelerazione dell'azionamento. I tempi possono essere impostati in modo indipendente.

Per il comando di Arresto Rapido, attivabile da morsettiera, vengono utilizzati i tempi di rampa specificati nei parametri **Tempo accelerazione3** e **Tempo decelerazione3**.

La forma della rampa può essere a scelta lineare oppure a forma di S.

I riferimenti possono essere impostati in diversi modi:

- con i riferimenti Rif digitale rampa 1 e/o Rif digitale rampa 2
- con la funzione Multi riferimenti
- con la funzione Motopotenziometro
- con la funzione Jog

Il generatore di rampa può essere usato in configurazione "stand alone". Quando è disabilitato (**Tipo di rampa = Off**), i comandi di "Abilitazione azionamento, Marcia/Arresto e Arresto rapido" non hanno influenza sul generatore di rampa. In tale condizione il generatore di rampa può essere utilizzato separatamente.

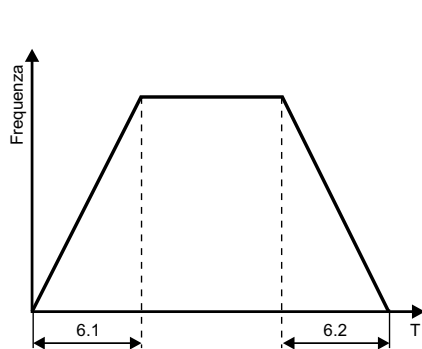
Menu	PAR	Descrizione	UM	Tipo	FB BIT	Def	Min	Max	Acc	Mod
6.1	700	Tempo accelerazione0	s	FLOAT		10.00	0.01	1000.00	RW	VS
6.2	702	Tempo decelerazione0	s	FLOAT		10.00	0.01	1000.00	RW	VS
6.3	704	Tempo accelerazione1	s	FLOAT		10.00	0.01	1000.00	ERW	VS
6.4	706	Tempo decelerazione1	s	FLOAT		10.00	0.01	1000.00	ERW	VS
6.5	708	Tempo accelerazione2	s	FLOAT		10.00	0.01	1000.00	ERW	VS
6.6	710	Tempo decelerazione2	s	FLOAT		10.00	0.01	1000.00	ERW	VS
6.7	712	Tempo accelerazione3	s	FLOAT		10.00	0.01	1000.00	ERW	VS
6.8	714	Tempo decelerazione3	s	FLOAT		10.00	0.01	1000.00	ERW	VS

I tempi di rampa di accelerazione e decelerazione sono utilizzati per evitare cambiamenti repentini nella frequenza di uscita del drive, che potrebbero causare shock meccanici, eccessivi valori di corrente sul motore ed eccessivi valori di tensione di DC-bus. I tempi di accelerazione (6.1, 6.3, 6.5, 6.7) sono espressi come tempo necessario per portare la frequenza da zero al massimo valore impostato nel parametro **Fondo scala velocità (par. 680)**. Al contrario, i tempi di decelerazione (6.2, 6.4, 6.6, 6.8) sono espressi come tempo necessario per portare la frequenza dal massimo valore impostato nel parametro **Fondo scala velocità (par. 680)** a zero. Ciascuna delle 4 selezioni di rampe disponibili può essere selezionata usando uno o due ingressi digitali programmati come **Sorg sel multirampa**.

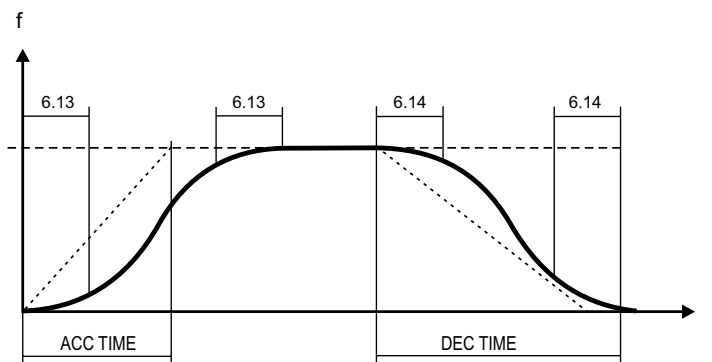
Menu	PAR	Descrizione	UM	Tipo	FB BIT	Def	Min	Max	Acc	Mod
6.9	720	Tipo di rampa		ENUM		Lineare	0	3	ERWZ	VS

Questo parametro imposta la forma della rampa (lineare/a S). Questo parametro può essere modificato solo con il drive disabilitato.

- 0 Lineare
- 1 Curva ad S
- 2 Bypass
- 3 Off



0 = Lineare



1 = Curva ad S

Impostando le rampe lineari (**Lineare**) la velocità del motore varia in maniera direttamente proporzionale alla frequenza.

Impostando le rampe ad S (**Curva ad S**) è possibile evitare brusche variazioni meccaniche nel sistema all'inizio e alla fine della fase di accelerazione e decelerazione.

Il tempo di rampa, inteso come il tempo necessario per accelerare da zero al massimo valore di frequenza impostato, è dato dalla somma del tempo di rampa lineare e di quello dei Jerks abbinati (vedi par. 6.13 – 6.20).

Il **Bypass** esclude il circuito di rampa ed il riferimento viene portato direttamente all'ingresso del regolatore di velocità.

Con **Off** il riferimento di rampa viene portato a zero.

Menu	PAR	Descrizione	UM	Tipo	FB BIT	Def	Min	Max	Acc	Mod
6.10	722	Sorg sel multirampa0		LINK		6000	0	16384	ERWZ	VS
6.11	724	Sorg sel multirampa1		LINK		6000	0	16384	ERWZ	VS

Utilizzando 1 o 2 ingressi digitali è possibile selezionare uno dei 4 set di rampa a disposizione.

La selezione dell'origine (sorgente) del comando per attivare la funzione di selezione rampa può essere scelto nella lista di selezione "**L_DIGSEL2**".

La tabella seguente descrive il procedimento di selezione della rampa:

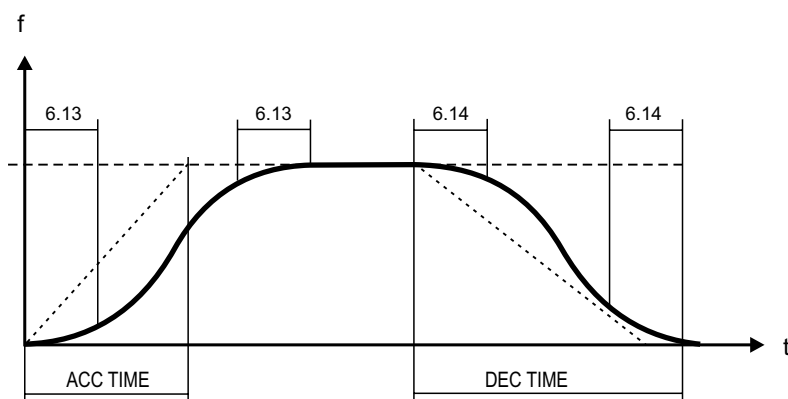
Tempo di rampa attivo	Sorg sel multirampa0	Sorg sel multirampa1
Tempo accelerazione0 Tempo decelerazione0	0	0
Tempo accelerazione1 Tempo decelerazione1	1	0
Tempo accelerazione2 Tempo decelerazione2	0	1
Tempo accelerazione3 Tempo decelerazione3	1	1

Menu	PAR	Descrizione	UM	Tipo	FB BIT	Def	Min	Max	Acc	Mod
6.12	726	Mon sel multirampa		UINT16		0	0	3	ER	VS

Visualizzazione del set delle rampe di accelerazione/decelerazione selezionato con gli ingressi digitali.

Menu	PAR	Descrizione	UM	Tipo	FB BIT	Def	Min	Max	Acc	Mod
6.13	730	Tempo jerk accel 0	s	FLOAT		1.0	0.02	10.0	ERW	VS
6.14	732	Tempo jerk decel 0	s	FLOAT		1.0	0.02	10.0	ERW	VS
6.15	734	Tempo jerk accel 1	s	FLOAT		1.0	0.02	10.0	ERW	VS
6.16	736	Tempo jerk decel 1	s	FLOAT		1.0	0.02	10.0	ERW	VS
6.17	738	Tempo jerk accel 2	s	FLOAT		1.0	0.02	10.0	ERW	VS
6.18	740	Tempo jerk decel 2	s	FLOAT		1.0	0.02	10.0	ERW	VS
6.19	742	Tempo jerk accel 3	s	FLOAT		1.0	0.02	10.0	ERW	VS
6.20	744	Tempo jerk decel 3	s	FLOAT		1.0	0.02	10.0	ERW	VS

Il Jerk è una variazione dell'accelerazione nel tempo. Vengono utilizzati nei casi in cui è necessario smorzare l'inizio ed il termine della rampa. Il valore dei Jerk viene sommato, indipendentemente dalla variazione di velocità, al tempo della rampa lineare.



Menu	PAR	Descrizione	UM	Tipo	FB BIT	Def	Min	Max	Acc	Mod
6.21	750	Sorg ing rampa = 0		LINK	16	6000	0	16384	ERW	VS

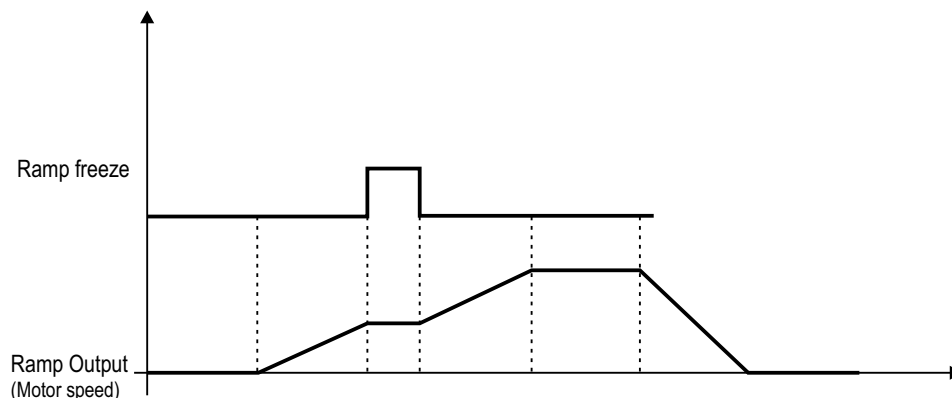
Selezione dell'origine (sorgente) del segnale che blocca l'ingresso di rampa e ne porta a zero il riferimento. Se l'ingresso di rampa è sbloccato il parametro **Rif rampa** corrisponde al riferimento impostato. Se l'ingresso di rampa viene bloccato, il drive rallenta con il tempo di decelerazione impostato fino a velocità zero. Il morsetto da associare a questa funzione può essere selezionato nella lista di selezione "**L_DIGSEL2**".

Menu	PAR	Descrizione	UM	Tipo	FB BIT	Def	Min	Max	Acc	Mod
6.22	752	Sorg usc rampa = 0		LINK	16	6000	0	16384	ERW	VS

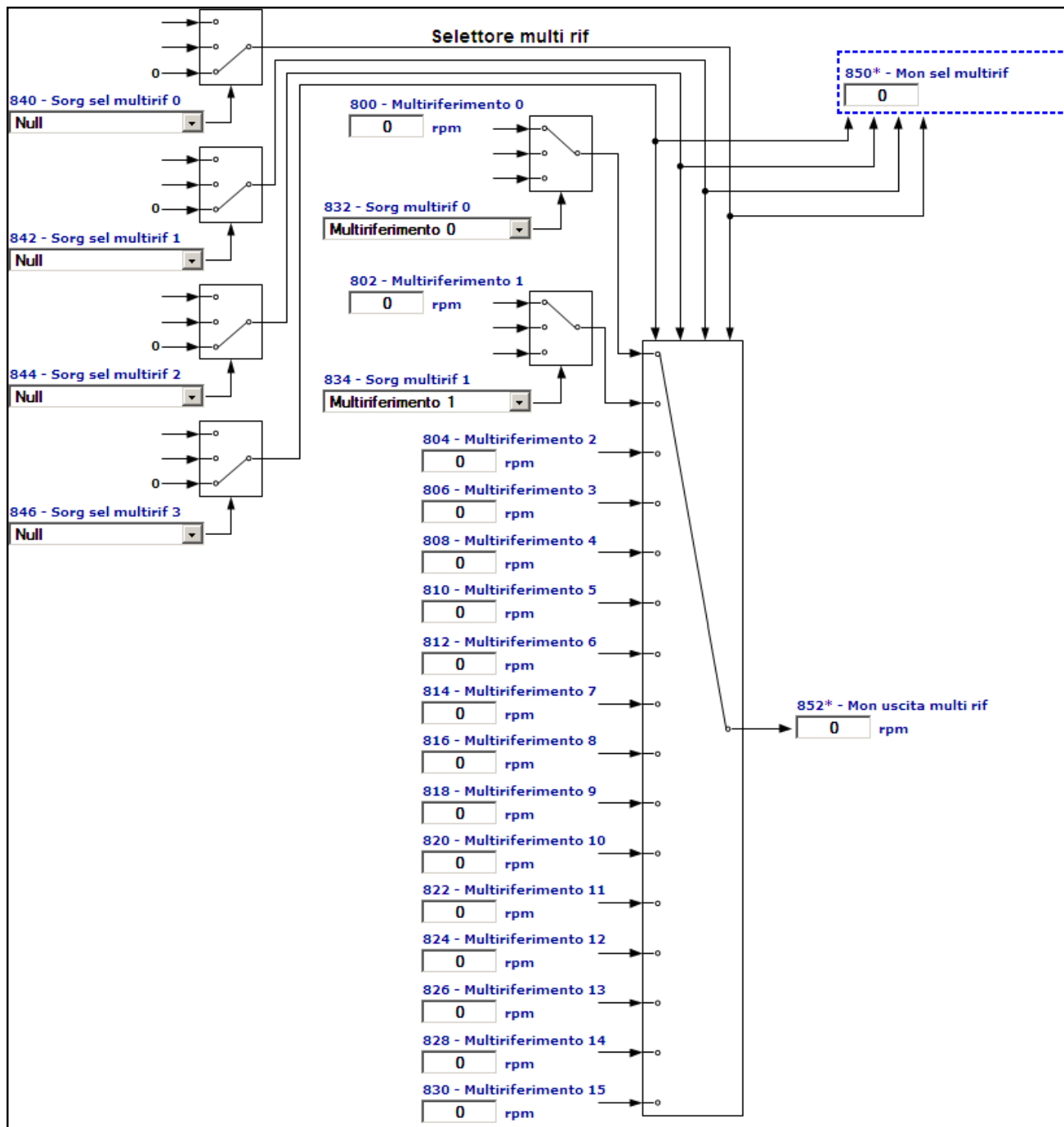
Selezione dell'origine (sorgente) del segnale che porta a zero la rampa (**Rif rampa 1/Rif rampa 2 = 0**). Quando l'uscita di rampa viene posta a zero con Sorg usc rampa = 0, il drive frena con la coppia massima disponibile; la rampa in questo caso è inattiva. Il morsetto da associare a questa funzione può essere selezionato nella lista di selezione "**L_DIGSEL2**".

Menu	PAR	Descrizione	UM	Tipo	FB BIT	Def	Min	Max	Acc	Mod
6.23	754	Sorg freeze rampa		LINK	16	3480	0	16384	ERW	VS

Selezione dell'origine (sorgente) del segnale che mantiene temporaneamente il valore all'uscita della rampa, indipendentemente dalle eventuali variazioni di riferimento all'ingresso. Il morsetto da associare a questa funzione può essere selezionato nella lista di selezione "**L_DIGSEL2**".



7 – MULTI RIFERIMENTI



La funzione "Multi velocità" (**Multi riferimenti**) consente di richiamare, per mezzo di un segnale digitale o attraverso ingressi digitali in morsettiera, fino a sedici riferimenti di velocità internamente memorizzati.

Menu	PAR	Descrizione	UM	Tipo	FB BIT	Def	Min	Max	Acc	Mod
7.1	800	Multiriferimento 0	FF	INT16	16/32	0	CALCI	CALCI	RW	VS
7.2	802	Multiriferimento 1	FF	INT16	16/32	0	CALCI	CALCI	RW	VS
7.3	804	Multiriferimento 2	FF	INT16		0	CALCI	CALCI	RW	VS
7.4	806	Multiriferimento 3	FF	INT16		0	CALCI	CALCI	RW	VS
7.5	808	Multiriferimento 4	FF	INT16		0	CALCI	CALCI	RW	VS
7.6	810	Multiriferimento 5	FF	INT16		0	CALCI	CALCI	RW	VS

7.7	812	Multiriferimento 6	FF	INT16	0	CALCI	CALCI	RW	VS
7.8	814	Multiriferimento 7	FF	INT16	0	CALCI	CALCI	RW	VS
7.9	816	Multiriferimento 8	FF	INT16	0	CALCI	CALCI	ERW	VS
7.10	818	Multiriferimento 9	FF	INT16	0	CALCI	CALCI	ERW	VS
7.11	820	Multiriferimento 10	FF	INT16	0	CALCI	CALCI	ERW	VS
7.12	822	Multiriferimento 11	FF	INT16	0	CALCI	CALCI	ERW	VS
7.13	824	Multiriferimento 12	FF	INT16	0	CALCI	CALCI	ERW	VS
7.14	826	Multiriferimento 13	FF	INT16	0	CALCI	CALCI	ERW	VS
7.15	828	Multiriferimento 14	FF	INT16	0	CALCI	CALCI	ERW	VS
7.16	830	Multiriferimento 15	FF	INT16	0	CALCI	CALCI	ERW	VS

È possibile selezionare fino a 16 frequenze di funzionamento, il cui valore viene impostato da questi parametri.

La selezione di tali frequenze è eseguita mediante la codifica binaria degli ingressi digitali programmati con i parametri **Sorg sel multirif 0**, **Sorg sel multirif 1**, **Sorg sel multirif 2** e **Sorg sel multirif 3**.

L'impostazione dei riferimenti può essere effettuata tramite tastierino, da linea seriale, da ingressi digitali e da BUS.

I riferimenti possono essere dotati di segno, in modo tale che con la loro definizione può essere impostato anche il senso di rotazione desiderato.

Menu	PAR	Descrizione	UM	Tipo	FB BIT	Def	Min	Max	Acc	Mod
7.17	832	Sorg multirif 0		LINK	16/32	800	0	16384	RW	VS
7.18	834	Sorg multirif 1		LINK	16/32	802	0	16384	RW	VS

Selezione dell'origine (sorgente) dei segnali di riferimento di velocità del drive. Le grandezze utilizzabili come riferimento di velocità possono essere impostate tra quelle disponibili nella lista di selezione "L_MLTREF".

Menu	PAR	Descrizione	UM	Tipo	FB BIT	Def	Min	Max	Acc	Mod
7.19	840	Sorg sel multirif 0		LINK	16	6000	0	16384	RW	VS
7.20	842	Sorg sel multirif 1		LINK	16	6000	0	16384	RW	VS
7.21	844	Sorg sel multirif 2		LINK	16	6000	0	16384	RW	VS
7.22	846	Sorg sel multirif 3		LINK	16	6000	0	16384	ERW	VS

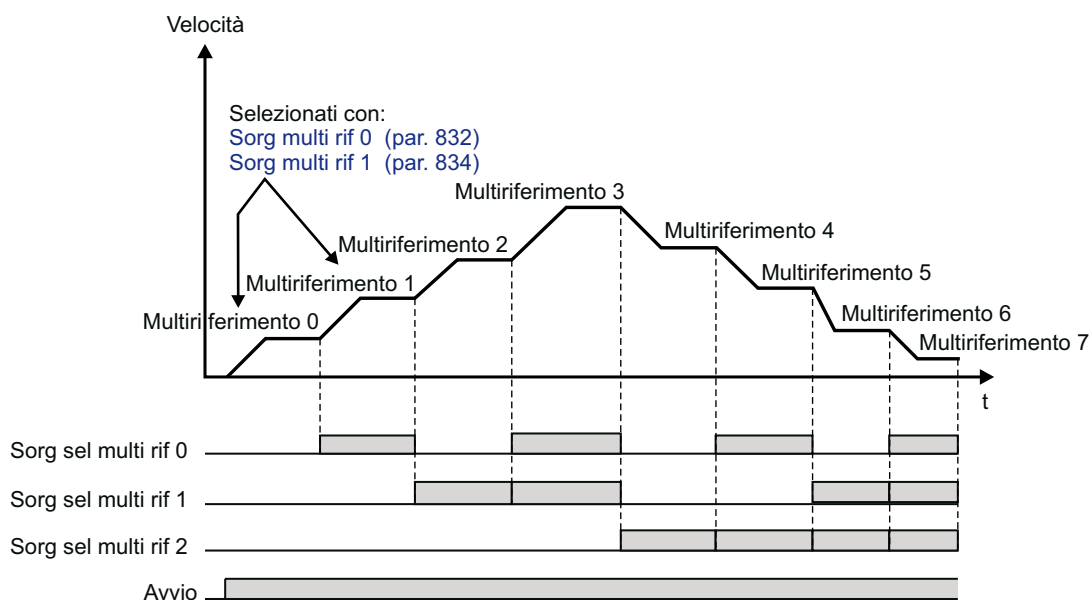
Selezione dell'origine (sorgente) dei segnali utilizzati per selezionare una delle velocità preimpostate. Questi parametri possono essere usati solo in abbinamento tra loro. I morsetti utilizzabili per questa funzione possono essere impostati tra quelli disponibili nella lista di selezione "L_DIGSEL2".

La tabella riportata di seguito, descrive la selezione della funzione Multivelocità:

Rif velocità attivo	Sorg sel multi rif 0	Sorg sel multi rif 1	Sorg sel multi rif 2	Sorg sel multi rif 3
Multiriferimento 0	0	0	0	0
Multiriferimento 1	1	0	0	0
Multiriferimento 2	0	1	0	0
Multiriferimento 3	1	1	0	0
Multiriferimento 4	0	0	1	0
Multiriferimento 5	1	0	1	0
Multiriferimento 6	0	1	1	0
Multiriferimento 7	1	1	1	0
Multiriferimento 8	0	0	0	1
Multiriferimento 9	1	0	0	1
Multiriferimento 10	0	1	0	1
Multiriferimento 11	1	1	0	1

Rif velocità attivo	Sorg sel multi rif 0	Sorg sel multi rif 1	Sorg sel multi rif 2	Sorg sel multi rif 3
Multiriferimento 12	0	0	1	1
Multiriferimento 13	1	0	1	1
Multiriferimento 14	0	1	1	1
Multiriferimento 15	1	1	1	1

La seguente figura descrive la selezione di un controllo di 8 Multivelocità.



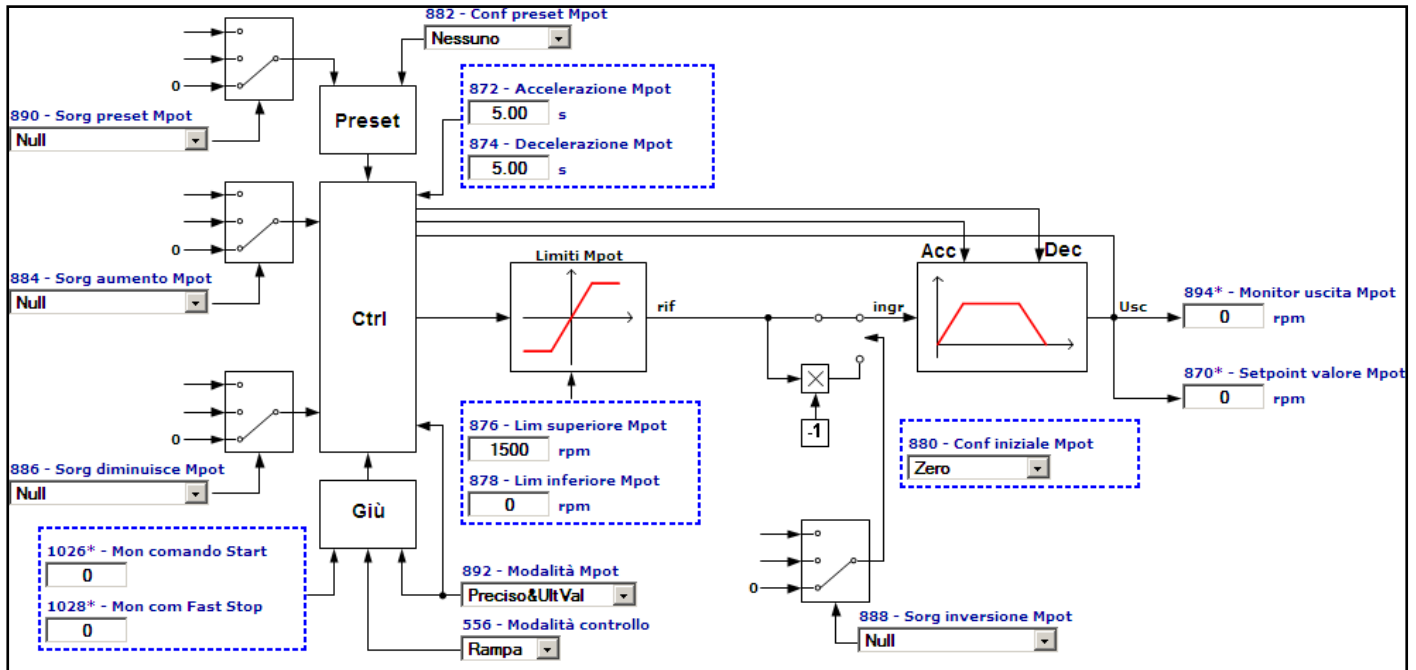
Menu	PAR	Descrizione	UM	Tipo	FB BIT	Def	Min	Max	Acc	Mod
7.23	850	Mon sel multirif		UINT16		0	0	15	R	VS

Visualizzazione della multivelocità selezionata per mezzo dei comandi digitali o dagli ingressi digitali selezionati in morsettiera.

Menu	PAR	Descrizione	UM	Tipo	FB BIT	Def	Min	Max	Acc	Mod
7.24	852	Mon uscita multi rif	FF	INT16	16/32	0	0	0	R	VS

Visualizzazione del riferimento di velocità selezionato in uscita dal blocco Multivelocità.

8 – MOTOPOTENZIOMETRO



Con la funzione Motopotenziometro si può variare il riferimento di velocità del drive premendo dei pulsanti a cui sono associati il comando AUMENTA e il comando DIMINUISCI.

I comandi AUMENTA e DIMINUISCI possono essere applicati da tastierino, da ingressi digitali, da linea seriale o da bus di campo.

Per applicare i comandi AUMENTA e DIMINUISCI da tastierino si deve entrare in modalità di modifica del parametro **Setpoint val Mpot** e premere i tasti AUMENTA e DIMINUISCI.

I comandi AUMENTA e DIMINUISCI incrementeranno o decremeranno la velocità del motore fino a quando tali comandi saranno presenti. La presenza contemporanea di entrambi i comandi non produce nessuna variazione.

La variazione di velocità avviene con i tempi di rampa impostati ed entro i limiti inferiore e superiore impostati.

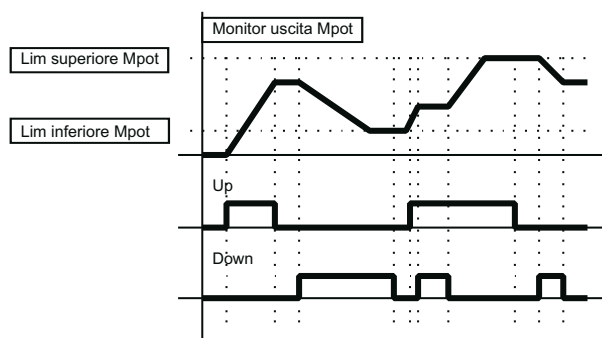
E' possibile configurare il valore che l'uscita della funzione Motopotenziometro deve assumere al power-on del drive.

Con il comando PRESET è possibile forzare un preset che devono assumere l'ingresso e l'uscita, della funzione Motopotenziometro.

Con il comando INVERSIONE è possibile forzare un'inversione del segno del riferimento della funzione Motopotenziometro.

Nelle condizioni di default il riferimento di velocità prodotto dalla funzione Motopotenziometro è collegato in ingresso alla funzione Rampa: se si desidera un controllo diretto sulla velocità del motore è consigliato azzerare i tempi impostati sui parametri Tempo accelerazione e Tempo decelerazione nel menu RAMPE.

NOTA! La funzione Motopotenziometro produce un riferimento di velocità, quindi per mettere in rotazione il motore è sempre necessario fornire il comando RUN.



Menu	PAR	Descrizione	UM	Tipo	FB BIT	Def	Min	Max	Acc	Mod
8.1	870	Setpoint valore Mpot	rpm	INT16	16/32	0	CALCI	CALCI	R	VS

Visualizzazione del valore del riferimento di velocità della funzione Motopotenziometro.

Ci si deve posizionare su questo parametro per applicare i comandi Aumenta e Diminuisci da tastierino.

Menu	PAR	Descrizione	UM	Tipo	FB BIT	Def	Min	Max	Acc	Mod
8.2	872	Accelerazione Mpot	s	FLOAT		5.0	0.01	1000.00	RW	VS
8.3	874	Decelerazione Mpot	s	FLOAT		5.0	0.01	1000.00	RW	VS

Impostazione dei tempi di rampa (in secondi) di accelerazione/decelerazione utilizzati con la funzione Motopotenziometro.

Menu	PAR	Descrizione	UM	Tipo	FB BIT	Def	Min	Max	Acc	Mod
8.4	876	Lim superiore Mpot	rpm	INT16		PAR 680	CALCI	CALCI	ERW	VS

Impostazione del limite superiore del riferimento di velocità in uscita dal motopotenziometro.

Menu	PAR	Descrizione	UM	Tipo	FB BIT	Def	Min	Max	Acc	Mod
8.5	878	Lim inferiore Mpot	rpm	INT16		0	CALCI	CALCI	ERW	VS

Impostazione del limite inferiore del riferimento di velocità in uscita dal motopotenziometro.

Menu	PAR	Descrizione	UM	Tipo	FB BIT	Def	Min	Max	Acc	Mod
8.6	880	Conf iniziale Mpot		ENUM		Zero	0	3	ERW	VS

Con questo parametro si configura il valore dell'uscita del Motopotenziometro all'avviamento del drive.

0 Ultima disalim

1 Zero

2 Lim Inferiore

3 Lim Superiore

Impostando **Ultima disalim** l'uscita del motopotenziometro partirà dall'ultima frequenza impostata prima dello spegnimento del drive.

Impostando **Zero** l'uscita del motopotenziometro partirà dal valore zero.

Impostando **Lim Inferiore** l'uscita del motopotenziometro partirà dal valore del limite inferiore impostato nel parametro **Lim inferiore Mpot**.

Impostando **Lim Superiore** l'uscita del motopotenziometro partirà dal valore del limite superiore impostato nel parametro **Lim superiore Mpot**.

Menu	PAR	Descrizione	UM	Tipo	FB BIT	Def	Min	Max	Acc	Mod
8.7	882	Conf preset Mpot		ENUM		Nessuna	0	11	ERW	VS

Con questo parametro è possibile configurare il preset della funzione Motopotenziometro, cioè configurare il valore a cui vengono impostati l'ingresso e l'uscita del Motopotenziometro al momento in cui si attiva il comando Preset.

Il comando Preset ha priorità sul comando Aumenta e il comando Diminuisci.

La **Modalità Mpot** (PAR 892) = [1] **Rampa&Seguente** ha la priorità sul comando Preset, cioè le azioni programmate su **Conf preset Mpot** (PAR 882) non vengono eseguite.

I comandi Aumenta e Diminuisci ritorneranno abilitati quando il comando Preset si disattiverà.

0 Nessuna

1 Ingresso=0

2 Ingr=Lim inf

3 Ingr&rif=0

4 Ingr&rif=L inf

5 Uscita=0

- 6 Uscita=Lim inf
- 7 Uscita&rif=0
- 8 Usc&rif=L inf
- 9 Ingr=Lim sup
- 10 Ingr&rif=L sup
- 11 Freeze ingr

Selezionando **Nessuno** non viene eseguita nessuna impostazione.

Selezionando **Ingresso=0** si imposta Ingresso = 0 cioè si esegue un momentaneo set del riferimento e il precedente valore di riferimento viene mantenuto. L'uscita della funzione Motopotenziometro varierà con i tempi di rampa impostati. Il precedente valore di riferimento viene ripristinato quando si rimuove il comando preset.

Selezionando **Ingr=Lim inf** si imposta Ingresso = limite inferiore cioè si esegue un momentaneo set del riferimento e il precedente valore di riferimento viene mantenuto. L'uscita della funzione Motopotenziometro varierà con i tempi di rampa impostati. Il precedente valore di riferimento viene ripristinato quando si rimuove il comando preset.

Selezionando **Ingr&rif=0** si imposta Ingresso = 0 e Riferimento = 0 cioè si esegue un definitivo set del riferimento. L'uscita della funzione Motopotenziometro varierà con i tempi di rampa impostati.

Selezionando **Ingr&rif=L inf lim** si imposta Ingresso = limite inferiore e Riferimento = limite inferiore cioè si esegue un definitivo set del riferimento. L'uscita della funzione Motopotenziometro varierà con i tempi di rampa impostati.

Selezionando **Uscita=0** si imposta Uscita = 0 cioè si esegue un momentaneo set dell'uscita della funzione Motopotenziometro. Il precedente valore di riferimento viene mantenuto. Se il comando preset è attivo l'uscita della funzione Motopotenziometro rimarrà = 0, se il comando preset non è attivo l'uscita della funzione Motopotenziometro varierà con i tempi di rampa impostati.

Selezionando **Uscita=Lim inf** si imposta Uscita = limite inferiore cioè si esegue un momentaneo set dell'uscita della funzione Motopotenziometro. Il precedente valore di riferimento viene mantenuto. Se il comando preset è attivo l'uscita della funzione Motopotenziometro rimarrà = limite inferiore, se il comando preset non è attivo l'uscita della funzione Motopotenziometro varierà con i tempi di rampa impostati.

Selezionando **Uscita&rif=0** si imposta Uscita = 0 cioè si esegue un definitivo set dell'uscita della funzione Motopotenziometro.

Selezionando **Usc&rif=L.inf lim** si imposta Uscita = limite inferiore cioè si esegue un definitivo set dell'uscita della funzione Motopotenziometro.

Selezionando **Ingr=Lim sup** si imposta Ingresso = limite superiore cioè si esegue un momentaneo set del riferimento e il precedente valore di riferimento viene mantenuto. L'uscita della funzione Motopotenziometro varierà con i tempi di rampa impostati. Il precedente valore di riferimento viene ripristinato quando si rimuove il comando preset.

Selezionando **Ingr&rif=L sup lim** si imposta Ingresso = limite superiore e Riferimento = limite superiore cioè si esegue un definitivo set del riferimento. L'uscita della funzione Motopotenziometro varierà con i tempi di rampa impostati.

Selezionando **Freeze ingr** si esegue una momentanea disabilitazione dei comandi Aumenta e Diminuisci.

Menu	PAR	Descrizione	UM	Tipo	FB BIT	Def	Min	Max	Acc	Mod
8.8	884	Sorg aumento Mpot		LINK	16	6000	0	16384	RW	VS
Selezione dell'origine (sorgente) del segnale che aumenta il riferimento di velocità del motopotenziometro con la rampa impostata. Il morsetto da associare a questa funzione può essere selezionato nella lista di selezione "L_DIGSEL2".										

Menu	PAR	Descrizione	UM	Tipo	FB BIT	Def	Min	Max	Acc	Mod
8.9	886	Sorg diminuisce Mpot		LINK	16	6000	0	16384	RW	VS
Selezione dell'origine (sorgente) del segnale che diminuisce il riferimento di velocità del motopotenziometro con la rampa impostata. Il morsetto da associare a questa funzione può essere selezionato nella lista di selezione "L_DIGSEL2"										

Menu	PAR	Descrizione	UM	Tipo	FB BIT	Def	Min	Max	Acc	Mod
8.10	888	Sorg inversione Mpot		LINK	16	6000	0	16384	ERW	VS

Selezione dell'origine (sorgente) del segnale che inverte il segno del riferimento di velocità del motopotenziometro. Il morsetto da associare a questa funzione può essere selezionato nella lista di selezione "**L_DIGSEL2**"

Menu	PAR	Descrizione	UM	Tipo	FB BIT	Def	Min	Max	Acc	Mod
8.11	890	Sorg preset Mpot		LINK	16	6000	0	16384	ERW	VS

Selezione dell'origine (sorgente) del segnale che esegue il preset della funzione motopotenziometro. Il segnale da associare a questa funzione può essere selezionato nella lista di selezione "**L_DIGSEL2**"

Menu	PAR	Descrizione	UM	Tipo	FB BIT	Def	Min	Max	Acc	Mod
8.12	892	Modalità Mpot		ENUM		Preciso&UltVal	0	3	ERW	VS

Impostazione della configurazione di due possibili opzioni della funzione Motopotenziometro. Per ognuna delle due opzioni esistono due modalità operative

- 0 Rampa&Ult Val
- 1 Rampa&Seguente
- 2 Preciso&UltVal
- 3 Preciso&Segue

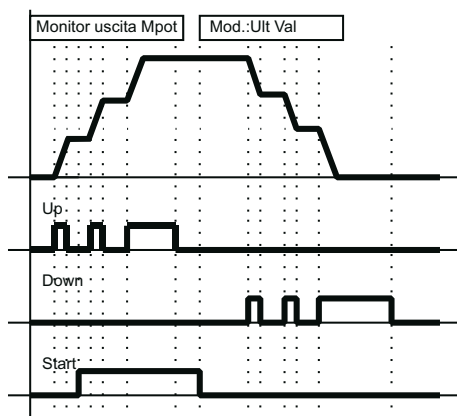
Opzione 1: Comportamento della funzione Motopotenziometro in presenza del comando di Arresto o Arresto rapido con il parametro **Modalità controllo = Rampa**.

Le due modalità operative sono: **Ult Val** oppure **Segue**.

Se il parametro **Modalità controllo** è diverso da **Rampa** questa opzione non è completamente applicabile, si ha sempre il comportamento **Ult Val**.

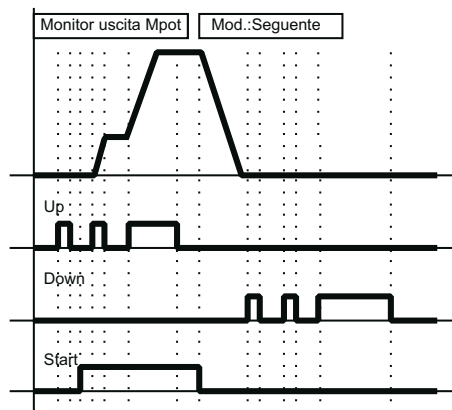
In modalità **Ult Val** in presenza del comando di Arresto o Arresto rapido il riferimento di velocità della funzione Motopotenziometro non viene modificato.

La velocità del motore si porta a 0 in accordo allo schema di controllo selezionato (**Modalità controllo = Rampa** oppure **Modalità controllo = Velocità**). Quando il comando Run viene applicato la velocità del motore si porta al riferimento di velocità imposto dalla funzione motopotenziometro in accordo allo schema di controllo selezionato.



In modalità **Segue** in presenza del comando di Arresto o Arresto rapido si simula il comando Diminuisci cioè l'uscita della funzione Motopotenziometro tenderà a 0 con il tempo di rampa impostato.

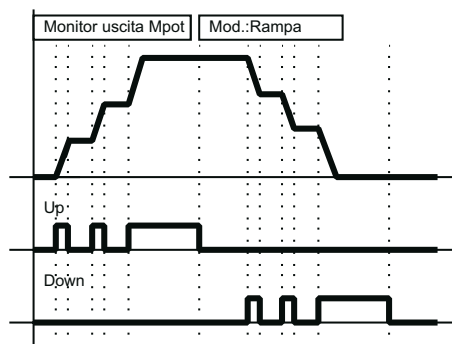
Se il comando di Run viene applicato quando si è raggiunta la velocità 0, questa viene mantenuta finché non viene applicato il comando Aumenta. Se il comando Run viene applicato prima del raggiungimento della velocità 0 del motore la velocità in quel momento viene presa come nuovo riferimento.



Opzione 2: Comportamento della rampa

Le due modalità operative sono: **Rampa** oppure **Precis**

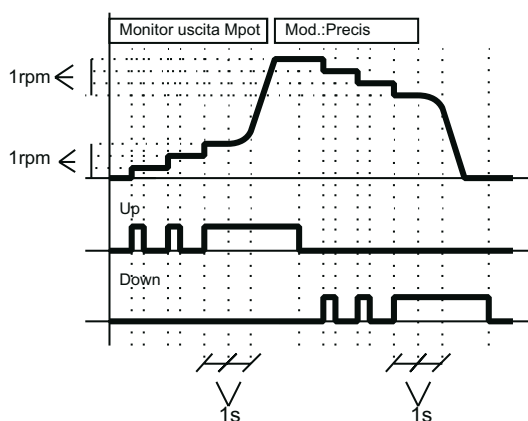
In modalità **Rampa** ad ogni attivazione dei comandi Aumenta o Diminuisci si incrementa o decrementa linearmente l'uscita della funzione Motopotenziometro con la rampa impostata. Quando si rimuove il comando Aumenta o Diminuisci viene mantenuto l'ultimo valore raggiunto.



In modalità **Precis** ad ogni attivazione dei comandi Aumenta o Diminuisci si incrementa o decrementa l'uscita della funzione Motopotenziometro di 1 rpm.

Se il comando permane per un tempo inferiore ad 1 secondo non si eseguono altre variazioni su uscita.

Se il comando permane per un tempo superiore ad 1 secondo si incrementa o decrementa linearmente l'uscita con la rampa impostata. La variazione con la rampa impostata viene raggiunta in modo graduale (1 secondo). Quando si rimuove il comando Aumenta o Diminuisci viene mantenuto l'ultimo valore raggiunto.



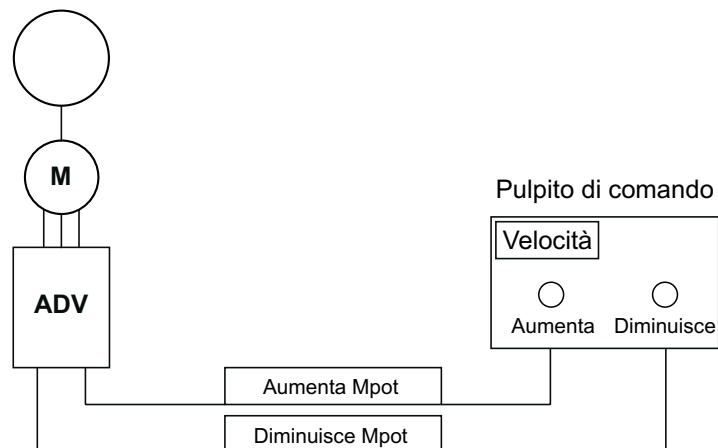
Modalità motopotenz	Comportamento della rampa	Comportamento della funzione Motopotenziometro in presenza del comando di Arresto o Arresto rapido con il parametro Modalità Mpot = Rampa.
0	Rampa	Ult Val
1	Rampa	Seguente
2	Precis	Ult Val
3	Precis	Seguente

Menu	PAR	Descrizione	UM	Tipo	FB BIT	Def	Min	Max	Acc	Mod
8.13	894	Monitor uscita Mpot	rpm	INT16	16/32	0	0	0	ER	VS

Visualizzazione del valore dell'uscita della funzione motopotenziometro.

Di seguito sono riportati due esempi di applicazione della funzione Motopotenziometro.

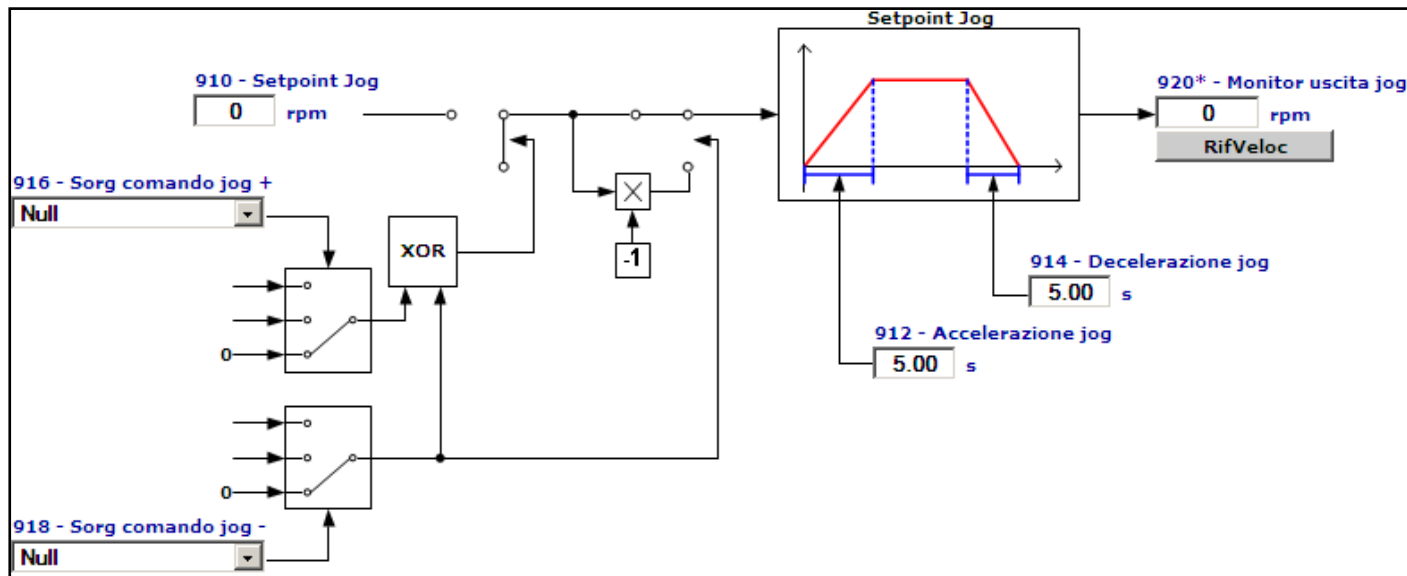
Regolazione manuale della velocità con comando da pulpito.



Tramite i pulsanti Aumenta e Diminuisce si vuole regolare la velocità di un motore.

Per ottenere una regolazione fine del valore di riferimento di velocità è consigliato settare **Modalità Mpot = Preciso&Segue** oppure **Preciso&UltVal**. Ad ogni pressione per 1 secondo viene eseguito un incremento di velocità di 1 rpm. Se si vuole un effetto immediato su velocità del motore è consigliato impostare su tempi brevi i parametri Tempo accelerazione e Tempo decelerazione.

9 – FUNZIONE JOG



Menu	PAR	Descrizione	UM	Tipo	FB BIT	Def	Min	Max	Acc	Mod
9.1	910	Setpoint valore jog	rpm	INT16		0	CALCI	CALCI	RW	VS

E' il riferimento per il funzionamento in Jog. Il riferimento di marcia **Jog** viene abilitato quando è attivato il segnale utilizzato per il comando **Jog +** oppure **Jog -**, non è presente il comando di Marcia e la frequenza di uscita del drive è nulla.

Menu	PAR	Descrizione	UM	Tipo	FB BIT	Def	Min	Max	Acc	Mod
9.2	912	Accelerazione jog	s	FLOAT		5.0	0.01	1000.00	RW	VS
9.3	914	Decelerazione jog	s	FLOAT		5.0	0.01	1000.00	RW	VS

Impostazione del tempo di rampa di accelerazione/decelerazione (in secondi) utilizzato durante il funzionamento **Jog**.

Menu	PAR	Descrizione	UM	Tipo	FB BIT	Def	Min	Max	Acc	Mod
9.4	916	Sorg comando jog +		LINK	16	6000	0	16384	RW	VS

Selezione dell'origine (sorgente) del segnale di attivazione della funzione di **Jog +**. Attivando questo comando si avrà un riferimento di Marcia Jog con segno concorde al valore inserito al parametro **Setpoint valore jog**. Il segnale da associare a questa funzione può essere selezionato nella lista di selezione "L_DIGSEL2"

NOTA! Il comando di **Marcia** ha la priorità sul comando di **Jog +**.

Menu	PAR	Descrizione	UM	Tipo	FB BIT	Def	Min	Max	Acc	Mod
9.5	918	Sorg comando jog -		LINK	16	6000	0	16384	RW	VS

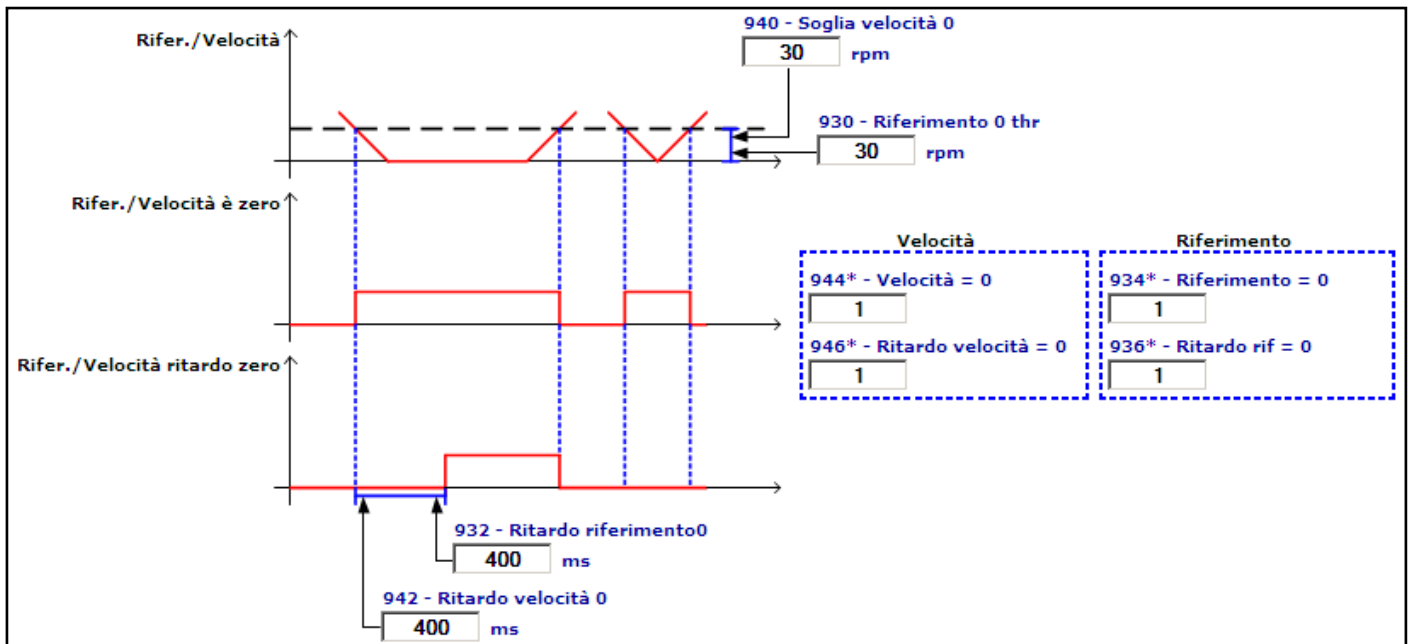
Selezione dell'origine (sorgente) del segnale di attivazione della funzione di **Jog -**. Attivando questo comando si avrà un riferimento di Marcia Jog con segno invertito rispetto al valore inserito al parametro **Setpoint valore jog**. Il segnale da associare a questa funzione può essere selezionato nella lista di selezione "L_DIGSEL2".

NOTA! Il comando di **Marcia** ha la priorità sul comando di **Jog -**.

Menu	PAR	Descrizione	UM	Tipo	FB BIT	Def	Min	Max	Acc	Mod
9.6	920	Monitor uscita jog	rpm	INT16	16/32	0	0	0	ER	VS

Visualizzazione del valore del riferimento di velocità utilizzato dal comando di Jog.

10 – FUNZIONE MONITOR



Menu	PAR	Descrizione	UM	Tipo	FB BIT	Def	Min	Max	Acc	Mod
10.1	930	Soglia riferimento 0	rpm	INT16		30	0	CALCI	RW	VS

Impostazione della soglia per il riconoscimento di riferimento di velocità = 0. Il valore ha effetto per entrambi i sensi di rotazione.

Menu	PAR	Descrizione	UM	Tipo	FB BIT	Def	Min	Max	Acc	Mod
10.2	932	Ritardo riferimento0	ms	UINT16		400	0	10000	RW	VS

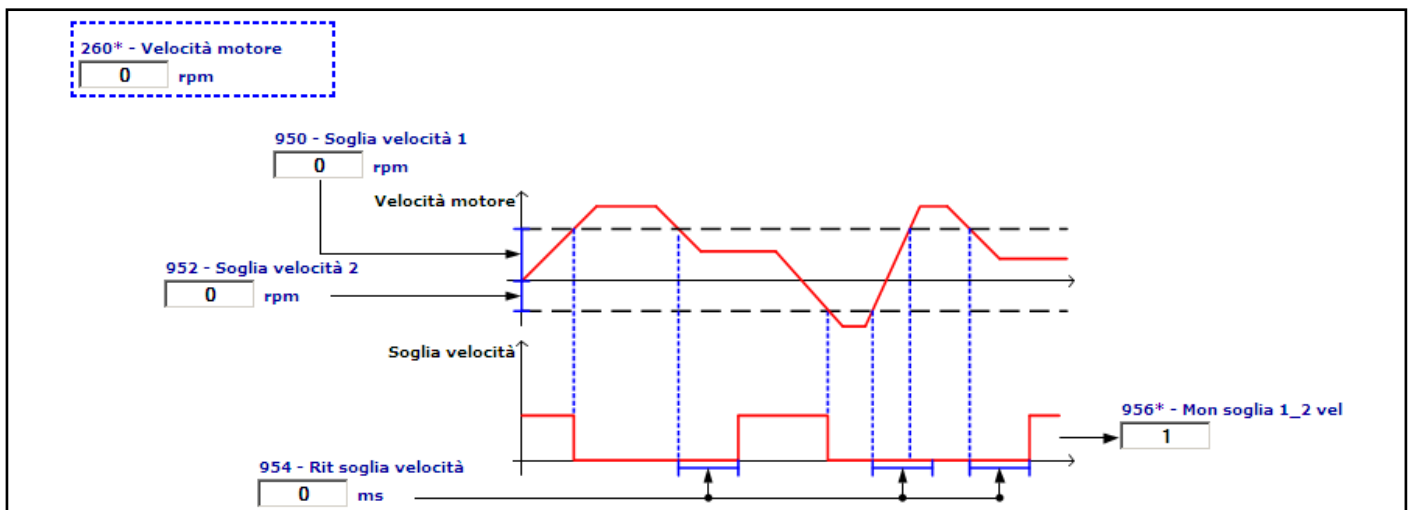
Impostazione del tempo di ritardo in millisecondi dopo il quale viene attivata la segnalazione di raggiungimento riferimento = 0.

Menu	PAR	Descrizione	UM	Tipo	FB BIT	Def	Min	Max	Acc	Mod
10.3	940	Soglia velocità 0	rpm	INT16		30	0	CALCI	RW	VS

Impostazione della soglia per il riconoscimento del valore di velocità = 0. Il valore ha effetto per entrambi i sensi di rotazione.

Menu	PAR	Descrizione	UM	Tipo	FB BIT	Def	Min	Max	Acc	Mod
10.4	942	Ritardo velocità 0	ms	UINT16		400	0	10000	RW	VS

Impostazione del tempo di ritardo in millisecondi dopo il quale viene attivata la segnalazione di raggiungimento velocità = 0. Quando il motore raggiunge una velocità inferiore alla soglia di velocità zero, viene arrestato e sul display si accende il led **n=0**.



Menu	PAR	Descrizione	UM	Tipo	FB BIT	Def	Min	Max	Acc	Mod
10.5	950	Soglia velocità 1	rpm	INT32		0	CALCI	CALCI	RW	VS

Impostazione della soglia di velocità 1 (superiore). Al superamento della soglia viene disattivato il segnale **Soglia velocità**, con un ritardo che può essere impostato in **Rit soglia velocità**.

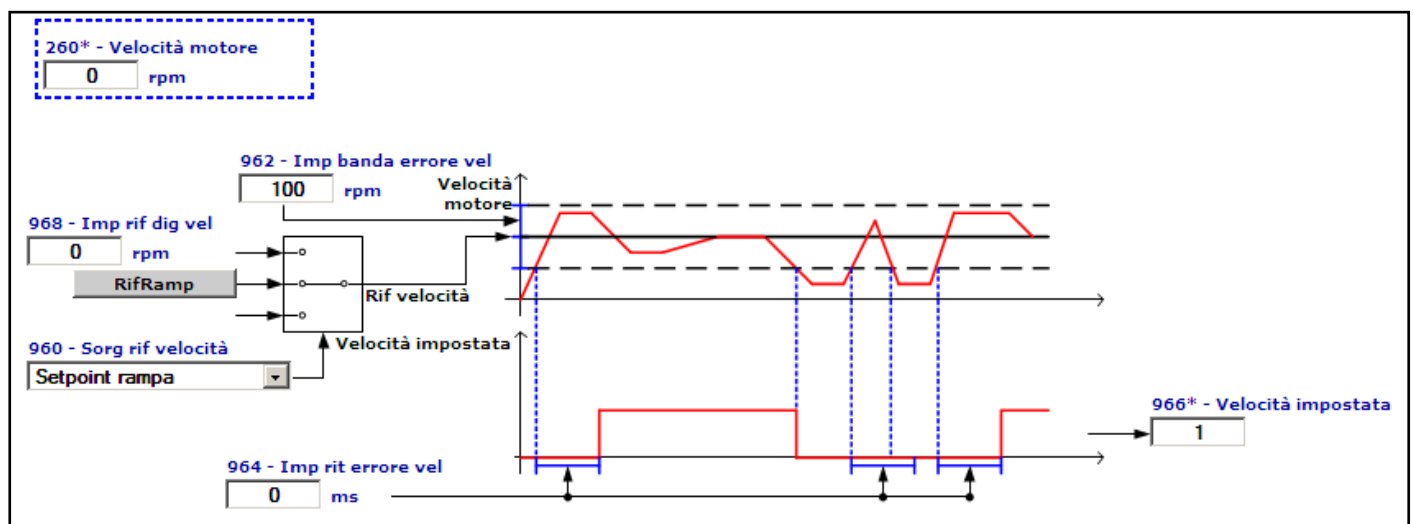
Menu	PAR	Descrizione	UM	Tipo	FB BIT	Def	Min	Max	Acc	Mod
10.6	952	Soglia velocità 2	rpm	INT32		0	CALCI	CALCI	RW	VS

Impostazione della soglia di velocità 2 (inferiore). Al superamento della soglia viene disattivato il segnale **Soglia velocità**, con un ritardo che può essere impostato in **Rit soglia velocità**.

Menu	PAR	Descrizione	UM	Tipo	FB BIT	Def	Min	Max	Acc	Mod
10.7	954	Rit soglia velocità	ms	UINT16		0	0	50000	RW	VS

Impostazione del tempo di ritardo con il quale viene attivata la transizione 0 ⇒ 1. La transizione 0 ⇒ 1 avviene quando la velocità è all'interno delle soglie impostate. **La transizione del segnale Soglia velocità da 1 ⇒ 0 avviene sempre in maniera immediata.**

Se la velocità del motore è compresa tra **Soglia velocità 1** e **Soglia velocità 2** allora la segnalazione **Soglia velocità** è attiva. Se si imposta **Soglia velocità 1 < Soglia velocità 2** allora la segnalazione **Soglia velocità** non è significativa.



Menu	PAR	Descrizione	UM	Tipo	FB BIT	Def	Min	Max	Acc	Mod
10.8	960	Sorg rif velocità		LINK	16/32	628	0	16384	ERW	VS

Selezione dell'origine (sorgente) del segnale utilizzato come riferimento di velocità e sul quale viene eseguito il controllo di velocità raggiunta (nel caso di controllo con rampa si deve utilizzare il Setpoint rampa, nel caso di controllo senza rampa si deve utilizzare **Setpoint velocità**). Il segnale utilizzabile come riferimento di velocità può essere impostato tra quelli disponibili nella lista di selezione "**L_CMP**".

Menu	PAR	Descrizione	UM	Tipo	FB BIT	Def	Min	Max	Acc	Mod
10.9	962	Imp banda errore vel	rpm	INT16		100	0	CALCI	RW	VS

Impostazione della larghezza di banda di tolleranza all'interno della quale, anche se la velocità non sia uguale al riferimento, i due valori vengono ritenuti coincidenti e pertanto viene attivato il segnale **Impostazione velocità**.

Menu	PAR	Descrizione	UM	Tipo	FB BIT	Def	Min	Max	Acc	Mod
10.10	964	Imp rit errore vel	ms	UINT16		0	0	50000	RW	VS

Impostazione di un tempo di ritardo in ms alla segnalazione (**Setpoint velocità** programmato su una uscita digitale), nel caso in cui la velocità rientri in una fascia di tolleranza definita dal parametro **Errore vel imposta**, dopo il quale viene attivata la transizione 0 ⇒ 1.

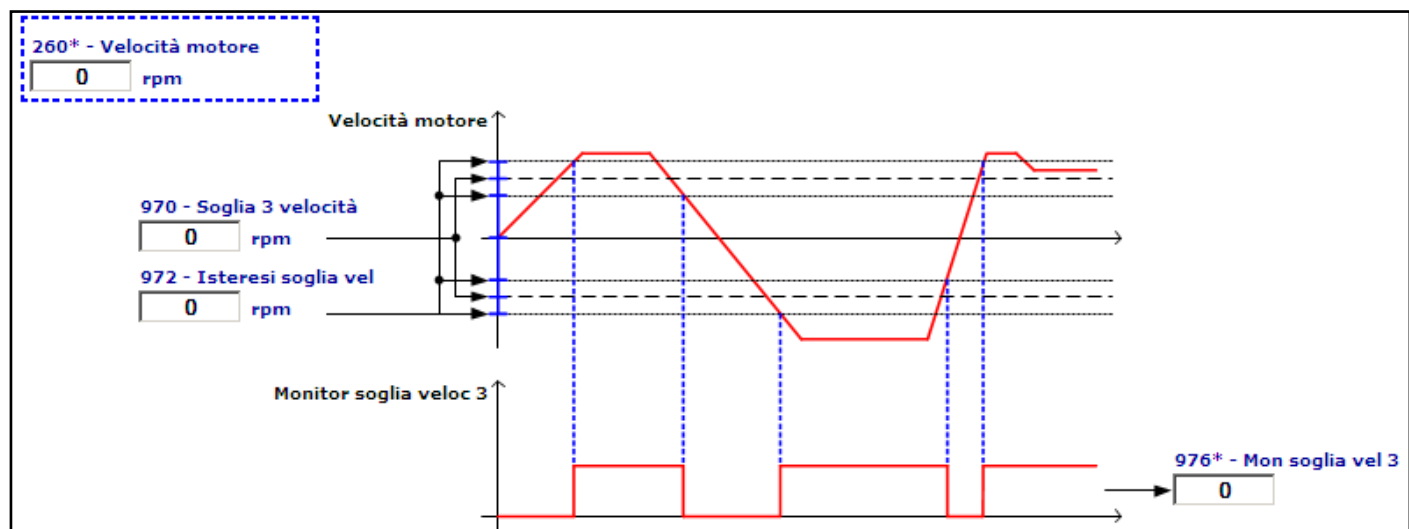
La transizione del segnale Setpoint velocità da 1 ⇒ 0 avviene sempre in maniera immediata.

Menu	PAR	Descrizione	UM	Tipo	FB BIT	Def	Min	Max	Acc	Mod
10.11	968	Imp rif dig vel	rpm	UINT16	16/32BIT	0	CALCI	CALCI	RW	VS

Impostazione della soglia utilizzata come riferimento di velocità: questo parametro può essere utilizzato nel caso in cui si abbia la necessità di impostare una soglia fissa indipendentemente dal riferimento di velocità.

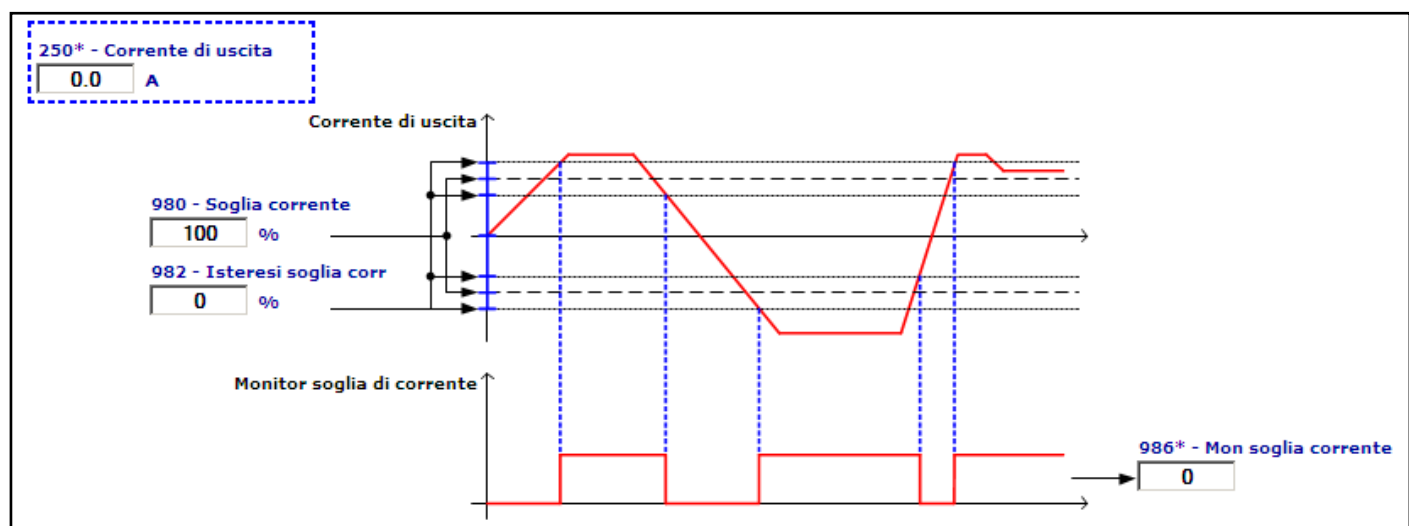
Menu	PAR	Descrizione	UM	Tipo	FB BIT	Def	Min	Max	Acc	Mod
10.12	970	Soglia 3 velocità	rpm	INT32		0	0	CALCI	ERW	VS

Impostazione della soglia di velocità 3. Quando viene rilevato il superamento di questa soglia + la banda di tolleranza impostata nel parametro **972 Isteresi soglia vel**, viene attivato il parametro **976 Mon soglia vel 3**. Il segnale si disattiva quando la velocità del motore scende al di sotto della soglia - la banda di tolleranza. Se il valore della soglia è inferiore al valore impostato in **972 Isteresi soglia vel**, il risultato prodotto è sempre 0. Il valore impostato in questo parametro è attivo in entrambi i sensi di rotazione.



Menu	PAR	Descrizione	UM	Tipo	FB BIT	Def	Min	Max	Acc	Mod
10.13	972	Isteresi soglia vel	rpm	UINT16		0	0	CALCI	RW	VS

Impostazione della banda di tolleranza nell'intorno della **Soglia velocità 3**. La banda di tolleranza è uguale per entrambi i sensi di rotazione del motore.



Menu	PAR	Descrizione	UM	Tipo	FB BIT	Def	Min	Max	Acc	Mod
10.14	980	Soglia corrente	perc	UINT16		100	0	200	RW	VS

Impostazione della soglia di corrente. Il valore 100% corrisponde al valore della corrente continuativa del drive visualizzata nel parametro **488 Corr continuat drive**, quando non siano stati attivati derating della corrente continuativa del drive dovuti alla modifica della Tensione di rete, Frequenza di switching e Temperatura ambiente.

Il valore da utilizzare della **Corrente continuativa del drive** corrisponde al valore letto nel PAR **488 Corr continuat drive** in configurazione di fabbrica.

Quando viene rilevato il superamento di questa soglia di un valore percentuale impostata al parametro **982 Isteresi soglia corr**, viene attivato il parametro **986 Mon soglia corrente**. Il segnale si disattiva quando la

velocità del motore scende al di sotto della soglia configurata. Se il valore della soglia è inferiore al valore impostato in **982 Isteresi soglia corr**, il risultato prodotto è sempre 0. Il valore impostato in questo parametro è attivo in entrambi i sensi di rotazione.

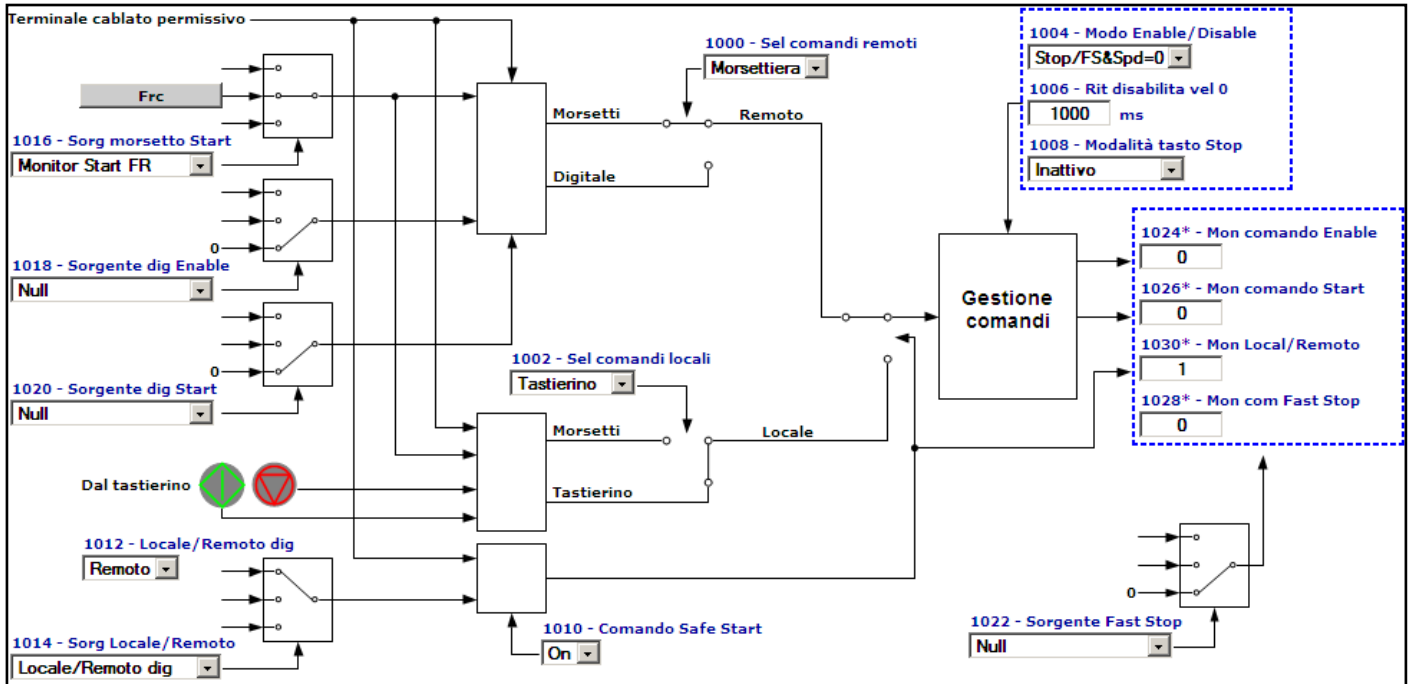
Menu	PAR	Descrizione	UM	Tipo	FB BIT	Def	Min	Max	Acc	Mod
10.15	982	Isteresi soglia corr	perc	UINT16		0	0	100	RW	VS

Impostazione della soglia di corrente. Il valore 100% corrisponde al valore della corrente continuativa del drive visualizzata nel parametro **488 Corr continuat drive**, **quando** non siano stati attivati derating della corrente continuativa del drive dovuti alla modifica della Tensione di rete, Frequenza di switching e Temperatura ambiente.

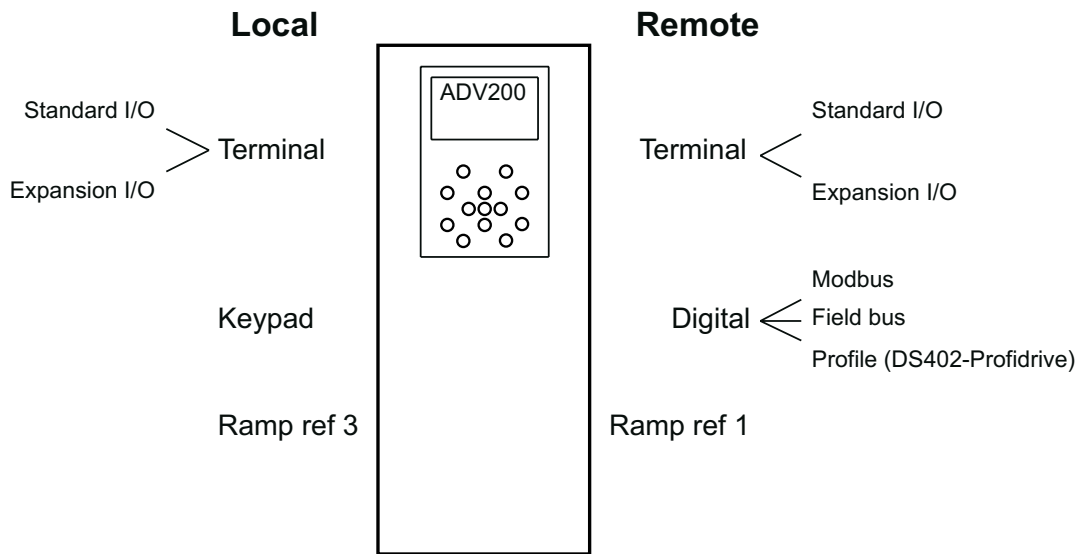
Il valore da utilizzare della **Corrente continuativa del drive** corrisponde al valore letto nel PAR **488 Corr continuat drive** in configurazione di fabbrica.

Quando viene rilevato il superamento di questa soglia di un valore percentuale impostata al parametro **982 Isteresi soglia corr**, viene attivato il parametro **986 Mon soglia corrente**. Il segnale si disattiva quando la velocità del motore scende al di sotto della soglia configurata. Se il valore della soglia è inferiore al valore impostato in **982 Isteresi soglia corr**, il risultato prodotto è sempre 0. Il valore impostato in questo parametro è attivo in entrambi i sensi di rotazione.

11 – COMANDI



E' possibile lavorare in modalità **Locale** oppure in modalità **Remoto**



Commutando tra modalità **Remoto** e **Locale** si commuta l'origine dei comandi Abilitazione e Marcia, inoltre nel blocco **Riferim rampa** si commuta tra **Riferim rampa 1** e **Riferim rampa 3**.

In modalità **Remoto** con il parametro "**Sel comandi remoti**" si configura la provenienza dei comandi Abilitazione e Marcia che può essere **Morsetti** (Ingresso digitale standard , Ingresso digitale della scheda di espansione) oppure **Digitale** (Modbus, Fieldbus, DS402, Profilo profidrive).

In modalità **Locale** con il parametro "**Sel comandi locali**" si configura provenienza dei comandi Abilitazione e Marcia che può essere **Morsetti** (Ingresso digitale standard , Ingresso digitale della scheda di espansione) oppure **Tastiera** (tasto Marcia, tasto Stop).

In modalità **Remoto** ⇔ **Digitale** con i parametri **Sorgente dig Enable** e **Sorgente dig Start** si deve configurare la sorgente.

Tipicamente le sorgenti sono i parametri **Pad**. Quindi Modbus o Fieldbus dovranno scrivere il valore desiderato sui parametri Pad. In alternativa si può scrivere direttamente sui parametri **Sorgente dig Enable** e **Sorgente dig Start** il valore 6000 per avere la sorgente a Null (0) o il valore 6002 per avere la sorgente a One (1).

Altra alternativa è configurare le sorgenti di **Sorgente dig Enable** e **Sorgente dig Start** su parametri **BitX decomp mon** , quindi da Modbus o Fieldbus dovranno scrivere il valore desiderato sul parametro **Word decomp digitale**.

La commutazione tra **Locale** ↔ **Remoto** avviene con il valore della variabile configurata su Sorg Locale/Remoto , cioè può essere un Ingresso digitale standard , Ingresso digitale della scheda di espansione, Modbus, Fieldbus, Locale/ Remoto dig.

Nelle condizioni di default la variabile collegata è Locale/Remoto dig, la quale viene scritta dal tasto LOC del tastierino: pertanto per eseguire la commutazione è necessario premere il tasto LOC.

Per motivi di sicurezza la commutazione **Locale** ↔ **Remoto** premendo il tasto LOC del tastierino viene eseguita solo se **Terminal Enable = 0**.

Esempio 1

In funzionamento automatico della macchina il drive lavora in modalità Remoto -> Digitale -> Fieldbus.

In funzionamento manuale della macchina il drive lavora in modalità Locale -> Morsettiera -> Ingresso digitale standard.

Commutando il funzionamento della macchina da automatico a manuale il drive deve commutare tra modalità Remoto e modalità Locale. Il comando per eseguire la commutazione può essere fornito tramite Ingresso digitale standard o Fieldbus .

Esempio 2

Con la macchina comandata da pulpito A il drive lavora in modalità Locale -> Morsettiera -> Ingresso digitale standard.

Con la macchina comandata da pulpito B il drive lavora in modalità Remoto -> Digitale -> Ingresso digitale della scheda di espansione.

Commutando il pulpito di comando il drive deve commutare tra modalità Remoto e modalità Locale. Il comando per eseguire la commutazione può essere fornito tramite Ingresso digitale standard o Ingresso digitale della scheda di espansione.

Questa configurazione è ammessa perché nelle liste di selezione dei comandi digitali sono disponibili le variabili Morsettiera.

Menu	PAR	Descrizione	UM	Tipo	FB BIT	Def	Min	Max	Acc	Mod
11.1	1000	Sel comandi remoti		ENUM		Morsettiera	0	1	RWZ	VS
<p>Questo parametro definisce la provenienza dei segnali di comando quando il drive viene utilizzato in modalità Remota.</p> <p>Il comando di Abilitazione è impostabile solo per via hardware, collegando una tensione positiva (+24VDC) al morsetto 7.</p> <p>0 Morsettiera 1 Digitale</p> <p>Impostando il parametro su Morsettiera la sorgente del comando Mon comando Enable è il morsetto Abilitazione (7) e l'origine del comando Mon comando Start viene configurata con il parametro Sorgente dig Start.</p> <p>Impostando il parametro su Digitale l'origine del comando Mon comando Enable si configura con il parametro Sorgente dig Enable e l'origine del comando Mon comando Start si configura con il parametro Sorgente dig Start.</p> <p>Impostando Digitale per la generazione del comando Mon comando Enable, oltre alla variabile collegata a Sorgente dig Enable, è necessario fornire anche l'abilitazione hardware sul morsetto Abilitazione.</p>										

Menu	PAR	Descrizione	UM	Tipo	FB BIT	Def	Min	Max	Acc	Mod
11.2	1002	Sel comandi locali		ENUM		Tastiera	0	2	ERWZ	VS
<p>Questo parametro definisce la provenienza dei segnali di comando quando il drive viene utilizzato in modalità Locale.</p> <p>0 Morsettiera 2 Tastiera</p> <p>Impostando il parametro su Morsettiera la sorgente del comando Mon comando Enable è il morsetto Abi-</p>										

litazione (7) e l'origine del comando **Mon comando Start** viene configurata con il parametro **Sorg morsetto Start**.

Impostando il parametro su **Tastiera** l'origine dei comandi **Mon comando Start** è il tasto **Marcia**. Impostando **Tastiera** per la generazione del comando **Mon comando Start** oltre al tasto **Marcia** è necessario fornire anche l'abilitazione hardware sul morsetto **Abilitazione**.

Menu	PAR	Descrizione	UM	Tipo	FB BIT	Def	Min	Max	Acc	Mod
11.3	1004	Modo Enable/Disable		ENUM		Stop/FS&Spd=0	0	3	ERW	VS

Con questo parametro si imposta la generazione di **Mon comando Enable**, cioè si configura il tipo di controllo utilizzato per abilitazione e disabilitazione del drive.

0 Off

1 Stop/FS&Spd=0

2 Stop&Spd = 0

3 FS&Spd = 0

Impostando **0 Off**:

in modalità **Morsettiera** l'abilitazione e disabilitazione del drive avvengono tramite il morsetto **Abilitazione**.

In modalità **Digitale** l'abilitazione e disabilitazione del drive avviene con la presenza contemporanea del segnale sul morsetto **Abilitazione** e del comando **Digital Enable**.

In modalità **Tastiera** il drive si abilita se è presente l'abilitazione hardware sul morsetto **Abilitazione** e viene premuto il tasto **Marcia**.

In modalità **Tastiera** la disabilitazione avviene se viene a mancare l'abilitazione hardware sul morsetto **Abilitazione** oppure se si preme due volte il tasto **Arresto**.

Impostando **1 Stop/FS&Spd=0**:

in modalità **Morsettiera** il drive viene abilitato in presenza dell'abilitazione hardware sul morsetto **Abilitazione**, sul morsetto programmato come **Morsetto Start** e non deve essere attivo il morsetto **Arresto rapido**.

In modalità **Morsettiera** la disabilitazione del drive avviene istantaneamente se viene a mancare il segnale sul morsetto **Abilitazione**, oppure al raggiungimento di velocità=0 se viene disattivato il comando **Marcia** o attivato il morsetto programmato come **Arresto rapido**.

In modalità **Digital** il drive viene abilitato in presenza dell'abilitazione hardware sul morsetto **Abilitazione**, del comando **Digital Enable**, **DigitalStart** e non deve essere attivo il morsetto **Arresto rapido**.

In modalità **Digitale** la disabilitazione del drive avviene istantaneamente se viene a mancare il segnale sul morsetto **Abilitazione**, oppure al raggiungimento di velocità=0 se viene disattivato il comando **Digital Start** o attivato il morsetto programmato come **Arresto rapido**.

In modalità **Tastiera** il drive viene abilitato in presenza dell'abilitazione hardware sul morsetto **Abilitazione** e premendo il tasto **Marcia**, con il comando sul morsetto **Arresto rapido** non attivo.

In modalità **Tastiera** la disabilitazione del drive avviene istantaneamente se viene a mancare il segnale sul morsetto **Abilitazione** o si preme due volte il tasto **Arresto**.

Impostando **2 Stop&Spd = 0**

In modalità **Morsettiera** il drive viene abilitato in presenza dell'abilitazione hardware sul morsetto **Abilitazione** e del segnale sul morsetto programmato come morsetto **Start**.

In modalità **Morsettiera** la disabilitazione del drive avviene istantaneamente se viene a mancare il segnale sul morsetto **Abilitazione**, oppure al raggiungimento di velocità=0 se viene disattivato il comando morsetto **Start**.

In modalità **Digitale** il drive viene abilitato in presenza dell'abilitazione hardware sul morsetto **Abilitazione** e dei segnali **Digital Enable** e **DigitalStart**.

In modalità **Digitale** la disabilitazione del drive avviene istantaneamente se viene a mancare il segnale sul morsetto **Abilitazione** o il comando **Digital Enable**, oppure al raggiungimento di velocità=0 se il comando **Digital Start** viene posto a 0.

In modalità **Tastiera** il drive viene abilitato in presenza dell'abilitazione hardware sul morsetto **Abilitazione** e premendo il tasto **Marcia**.

In modalità **Tastiera** la disabilitazione del drive avviene istantaneamente se viene a mancare il segnale sul morsetto **Abilitazione** o si preme due volte il tasto **Arresto**, oppure al raggiungimento di velocità=0 se viene premuto il tasto **Arresto**.

Impostando 3 FS&Spd = 0

In modalità **Morsettiera** il drive viene abilitato in presenza dell'abilitazione hardware sul morsetto **Abilitazione** e non deve essere attivo il morsetto **Arresto rapido**.

In modalità **Morsettiera** la disabilitazione del drive avviene istantaneamente se viene a mancare il segnale sul morsetto **Abilitazione**, oppure al raggiungimento di velocità=0 se viene attivato il morsetto programmato come **Arresto rapido**.

In modalità **Digital** il drive viene abilitato in presenza dell'abilitazione hardware sul morsetto **Abilitazione** e del segnale **Digital Enable**, con il comando sul morsetto **Arresto rapido** non attivo.

In modalità **Digitale** la disabilitazione del drive avviene istantaneamente se viene a mancare il segnale sul morsetto **Abilitazione** o il comando **Digital Enable**, oppure al raggiungimento di velocità=0 se il comando **Digital Start** viene posto a 0.

In modalità **Tastiera** il drive viene abilitato in presenza dell'abilitazione hardware sul morsetto **Abilitazione** e premendo il tasto **Marcia**, con il comando **Arresto rapido** non attivo.

In modalità **Tastiera** la disabilitazione del drive avviene istantaneamente viene a mancare il segnale sul morsetto **Abilitazione** o si preme due volte il tasto **Arresto**, oppure al raggiungimento di velocità=0 se viene attivato il morsetto programmato come **Arresto rapido**.

Menu	PAR	Descrizione	UM	Tipo	FB BIT	Def	Min	Max	Acc	Mod
11.4	1006	Rit disabilita vel 0	ms	UINT16		1000	0	10000	ERW	VS

Impostazione di un tempo di ritardo in millisecondi tra il raggiungimento della velocità zero e la disabilitazione del drive nel caso di **Mod abilit/disabilit** impostato ad un valore differente da **Off**.

Menu	PAR	Descrizione	UM	Tipo	FB BIT	Def	Min	Max	Acc	Mod
11.5	1008	Modalità tasto Stop		ENUM		Inattivo	0	1	ERW	VS

Impostazione del funzionamento del tasto Arresto sul tastierino in caso di modalità Remoto->Morsettiera o Remoto->Digitale o Locale->Morsettiera. In modalità Locale -> Tastiera questa configurazione non ha nessun effetto.

0 Inattivo

1 ArrEmer&Allarm

Impostando il comando su **Inattivo** la pressione sul tasto Arresto del tastierino non ha alcun effetto.

Impostando il comando su **ArrEmer&Allarm**, la pressione del tasto Arresto produce l'arresto del motore in Arresto rapido e la generazione dell'allarme **All stop Emerg**. Quando il motore raggiunge velocità = 0 il drive si disabilita automaticamente e rimane in attesa del comando **Fault reset**. Il comando **Fault reset** deve essere applicato due volte per ripristinare il drive.

Menu	PAR	Descrizione	UM	Tipo	FB BIT	Def	Min	Max	Acc	Mod
11.6	1010	Comando Safe Start		BIT		1	0	1	ERW	VS

Con questo parametro si configura se al power-on del drive il controllo di partenza in sicurezza è disabilitato oppure abilitato.

0 Off

1 On

Impostando **Off** il controllo di partenza in sicurezza è disabilitato, quindi se il drive viene alimentato con l'abilitazione hardware presente sul morsetto **Abilitazione** il motore potrebbe mettersi in rotazione.

Impostando On il controllo di partenza in sicurezza è abilitato, quindi se il drive viene alimentato con l'abilitazione hardware presente sul morsetto **Abilitazione** il motore non si mette in rotazione. E' necessaria l'operazione aprire l'abilitazione hardware sul morsetto **Abilitazione** e quindi richiuderla per poter predisporre il drive ad accettare i successivi comandi.

Menu	PAR	Descrizione	UM	Tipo	FB BIT	Def	Min	Max	Acc	Mod
11.7	1012	Locale/Remoto dig		ENUM	16	Remoto	0	1	ERW	VS

Impostazione della modalità di funzionamento **Locale** o **Remoto**.

0 Locale

1 Remoto

La scrittura di questo parametro produce un effetto solo se è collegata a **Sorg Locale/Remoto** e se avviene

senza l'abilitazione hardware sul morsetto **Abilitazione**. Premendo il tasto **LOC** si modifica il valore di questo parametro $0 \leq x \leq 1$.

Se si vuole disabilitare il tasto **LOC** si deve impostare **Sorg Locale/Remoto** ad un valore diverso da **Locale/remoto dig**.

Menu	PAR	Descrizione	UM	Tipo	FB BIT	Def	Min	Max	Acc	Mod
11.8	1014	Sorg Locale/Remoto		LINK	16	1012	0	16384	ERW	VS

Selezione dell'origine (sorgente) del segnale che commuta tra **Remoto** e **Locale**.

Il segnale da associare a questa funzione è selezionato dalla lista di selezione "**L_DIGSEL3**".

0 Locale

1 Remoto

In modalità **Remoto** con il parametro "**Sel comandi remoti**" si configura la provenienza dei comandi Abilitazione e Marcia che può essere **Morsettiera** (Ingresso digitale standard , Ingresso digitale della scheda di espansione) oppure **Digital** (Modbus, Fieldbus, Profile DS402, Profile profdrive).

In modalità **Locale** con il parametro "Sel comandi locali" si configura la provenienza dei comandi Abilitazione e Marcia che può essere **Morsettiera** (Ingresso digitale standard , Ingresso digitale della scheda di espansione) oppure **Tastiera** (tasto Marcia, tasto Arresto).

Menu	PAR	Descrizione	UM	Tipo	FB BIT	Def	Min	Max	Acc	Mod
11.9	1016	Sorg morsetto Start		LINK	16	1048	0	16384	ERW	VS

Selezione dell'origine (sorgente) del segnale **Morsetto Start**. Questa commutazione può essere eseguita solo nel caso in cui non sia presente l'abilitazione hardware sul morsetto **Abilitazione**.

Il segnale da associare a questa funzione è selezionato dalla lista di selezione "**L_DIGSEL3**".

Nelle condizioni di default l'origine del segnale **Morsetto Start** è l'uscita **Start** del blocco ForwardReverse-Control (FRC).

Menu	PAR	Descrizione	UM	Tipo	FB BIT	Def	Min	Max	Acc	Mod
11.10	1018	Sorgente dig Enable		LINK	16	6000	0	16384	ERW	VS

Selezione dell'origine (sorgente) del segnale Digital Enable. Il comando da associare a questa funzione può essere selezionato nella lista di selezione "**L_DIGSEL2**".

Menu	PAR	Descrizione	UM	Tipo	FB BIT	Def	Min	Max	Acc	Mod
11.11	1020	Sorgente dig Start		LINK	16	6000	0	16384	ERW	VS

Selezione dell'origine (sorgente) del segnale Digital Start. Il segnale da associare a questa funzione può essere selezionato nella lista di selezione "**L_DIGSEL2**".

Menu	PAR	Descrizione	UM	Tipo	FB BIT	Def	Min	Max	Acc	Mod
11.12	1022	Sorgente Fast Stop		LINK	16	6000	0	16384	ERW	VS

Selezione dell'origine (sorgente) per il segnale di arresto rapido. Il segnale da associare a questa funzione può essere selezionato nella lista di selezione "**L_DIGSEL2**". Durante l'esecuzione del comando Arresto rapido le rampe utilizzate sono **Tempo accelerazione3** e **Tempo decelerazione3**.

Menu	PAR	Descrizione	UM	Tipo	FB BIT	Def	Min	Max	Acc	Mod
11.13	1024	Mon comando Enable		BIT	16	0	0	1	R	VS

Visualizzazione dello stato del comando Abilitazione.

Menu	PAR	Descrizione	UM	Tipo	FB BIT	Def	Min	Max	Acc	Mod
11.14	1026	Mon comando Start		BIT	16	0	0	1	R	VS

Visualizzazione dello stato del comando Marcia.

Menu	PAR	Descrizione	UM	Tipo	FB BIT	Def	Min	Max	Acc	Mod
11.15	1028	Mon com Fast Stop		BIT	16	0	0	1	R	VS

Con questo parametro si visualizza il valore dello stato del comando FastStop.
0 FastStop non attivo
1 FastStop attivo

Menu	PAR	Descrizione	UM	Tipo	FB BIT	Def	Min	Max	Acc	Mod
11.16	1040	Modalità FR		ENUM		1	0	2	ERWZ	VS

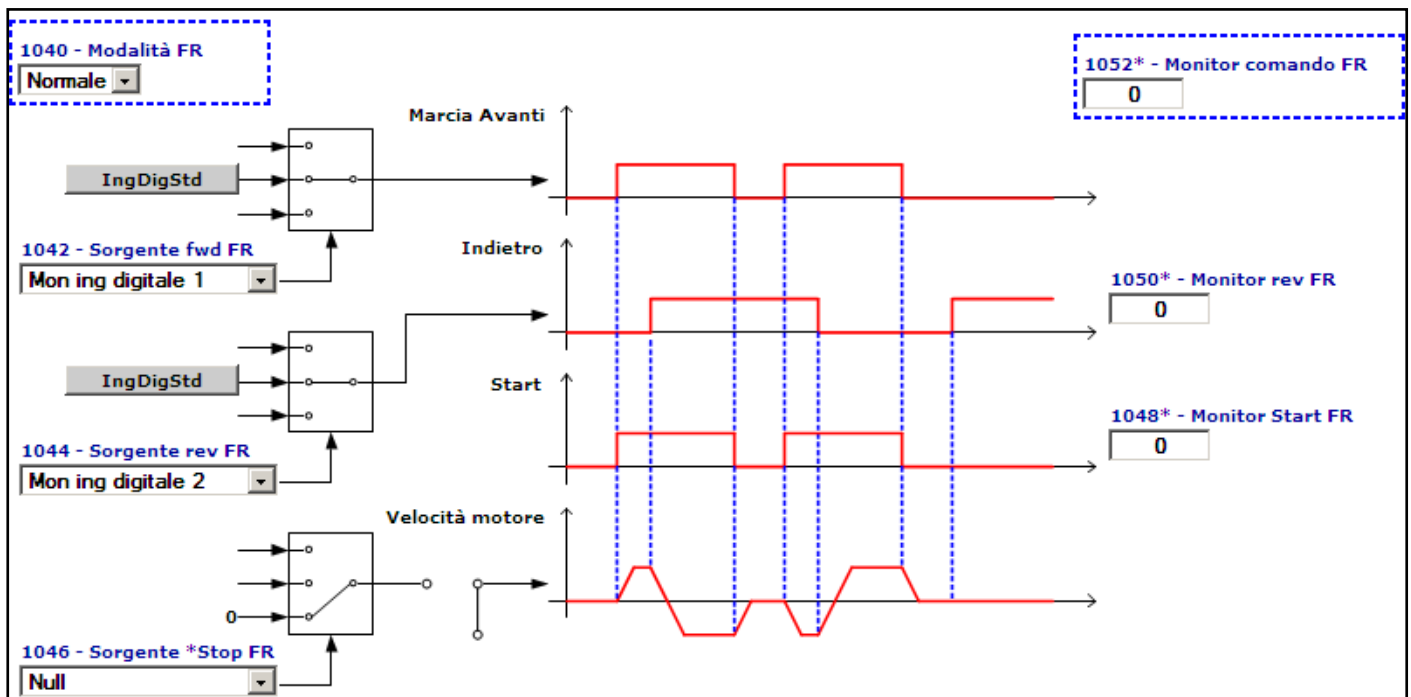
Impostazione della modalità di funzionamento del blocco **Forward Reverse Control (FRC)**.

0 Normale
1 Due fili Controllo a due fili
2 Tre fili Controllo a tre fili

Di seguito è riportato l'utilizzo di default del blocco FRC.

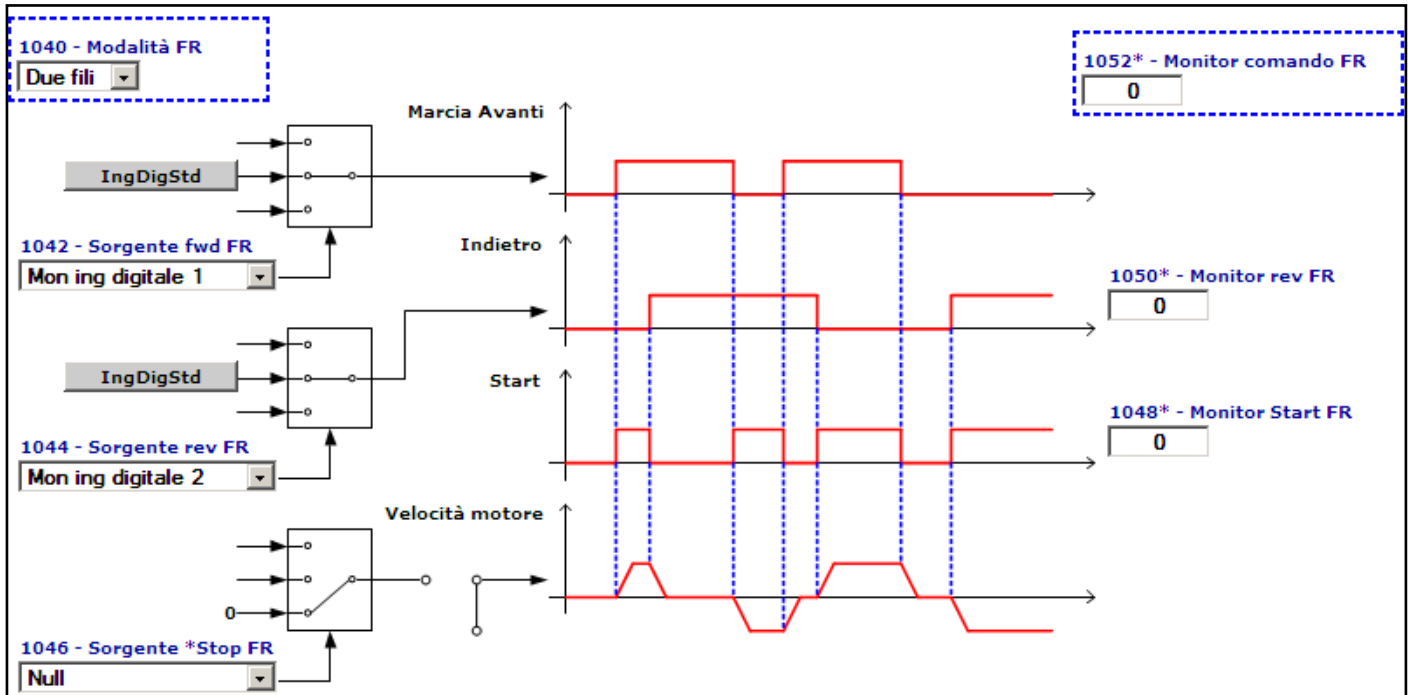
Il comando Marcia è collegato al Morsetto Start e il comando Indietro FR è collegato a Ramp ref invert.

Programmi di funzionamento delle 3 modalità.



Impostando il controllo **0 - Normale** (controllo normale) il motore si metterà in rotazione soltanto in presenza del comando di **Avanti FR** in direzione forward. Se è presente il comando **Indietro FR** il motore ruoterà in direzione contraria.

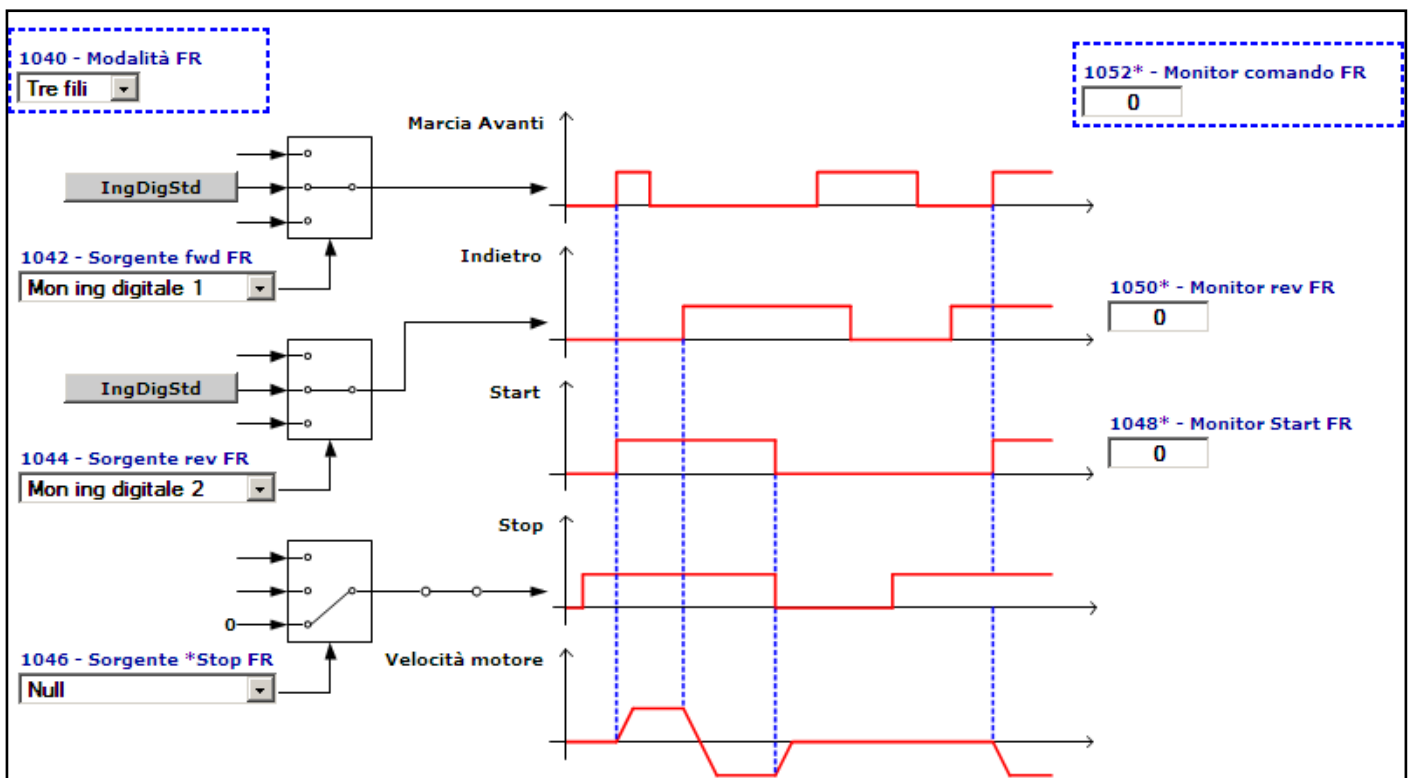
L'uscita **Monitor Start FR** ripete lo stato del comando **Avanti FR**, mentre l'uscita **Monitor rev FR** ripete lo stato del comando **Indietro FR**.



Impostando il controllo 1 - Due fili (controllo a due fili) il motore si metterà in rotazione soltanto in presenza del comando Avanti FR o del comando **Indietro FR**. La presenza contemporanea del comando **Avanti FR** e del comando **Indietro FR** comporta l'arresto del motore.

L'uscita **Monitor Start FR** sarà attiva nei casi in cui ci sia la presenza non contemporanea dei comandi **Avanti FR** e **Indietro FR**.

L'uscita **Monitor rev FR** ripete lo stato del comando **Indietro FR**.



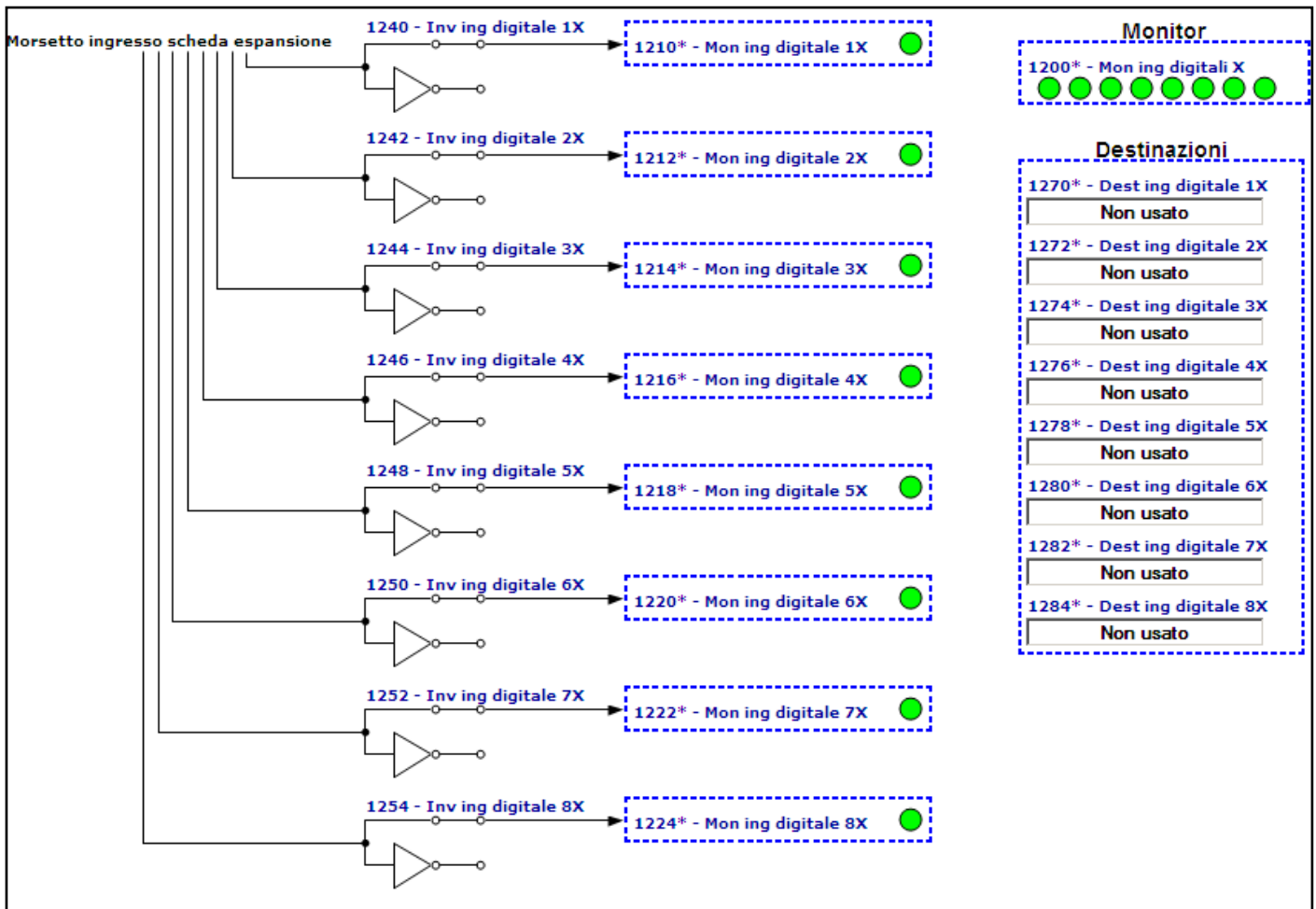
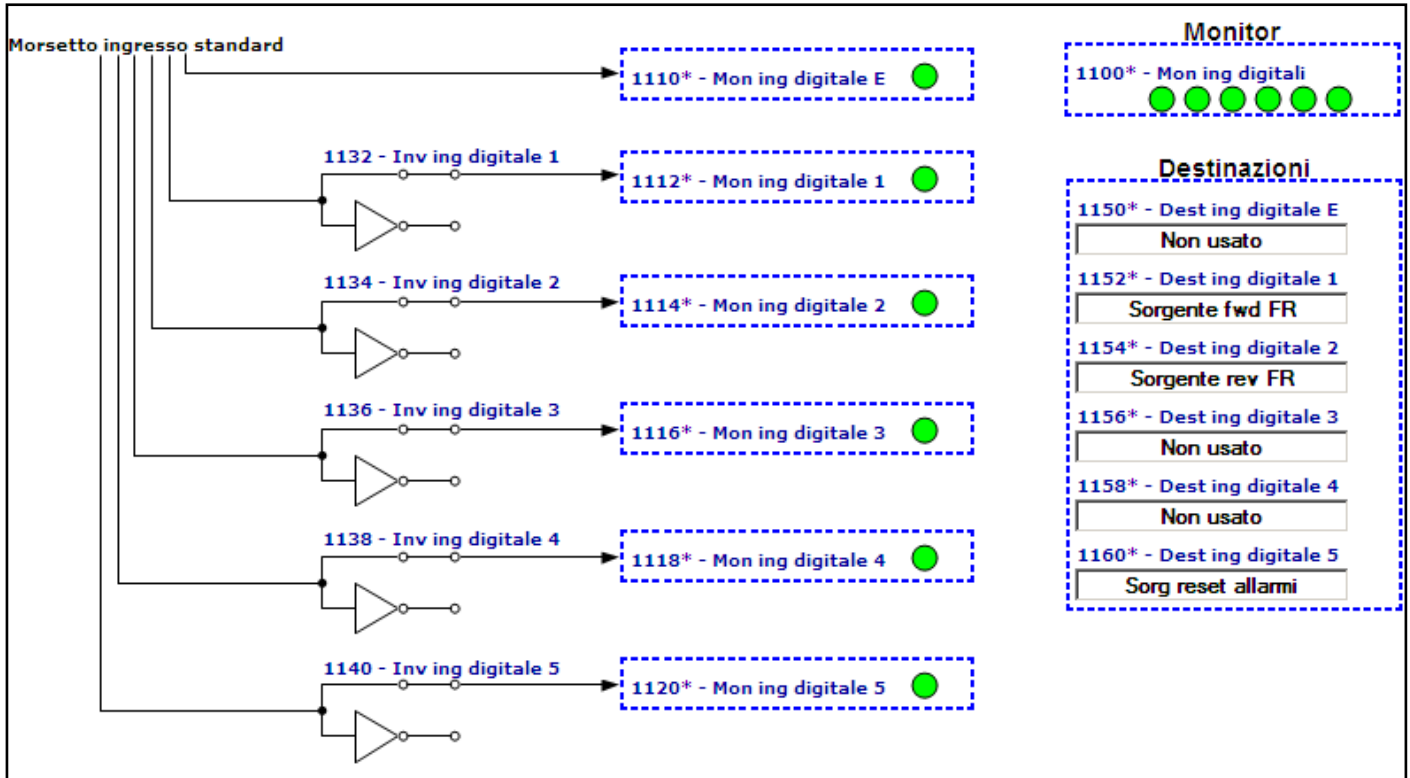
Per eseguire il controllo 2 - **Tre fili** è indispensabile la presenza del comando ***Stop FR** su un ingresso digitale programmato dal parametro **Sorgente *Stop FR** (non presente nella condizione di default). Impostando il controllo su **Tre fili** (controllo a 3 fili) la partenza del motore avverrà alla ricezione sul morsetto **Avanti FR** di un impulso di durata non inferiore a 50 msec. Una volta che il motore si è avviato non è più necessaria la presenza del comando sul morsetto di **Avanti FR**. Per effettuare un'inversione del senso di rotazione abilitare il comando di **Indietro FR**: il motore si porterà a velocità zero con la rampa impostata e ripartirà nel senso di rotazione opposto. Finché il segnale di **Indietro FR** è attivo il motore girerà in direzione Indietro, se il segnale di **Indietro FR** si disattiva il motore girerà in direzione Forward. Per arrestare il motore aprire il contatto ***Stop FR**.

Menu	PAR	Descrizione	UM	Tipo	FB BIT	Def	Min	Max	Acc	Mod
11.17	1042	Sorgente fwd FR		LINK	16	1112	0	16384	ERW	VS
<p>Selezione dell'origine (sorgente) per il segnale di Avanti FR. Con questo comando il motore inizia a ruotare (con il comando di Abilitazione attivato). Il morsetto da associare a questa funzione può essere selezionato nella lista di selezione "L_DIGSEL2".</p>										
11.18	1044	Sorgente rev FR		LINK	16	1114	0	16384	ERW	VS
<p>Selezione dell'origine (sorgente) per il segnale di Indietro FR. Con questo comando il motore inverte il senso di rotazione (con il comando di Abilitazione attivato) Il morsetto da associare a questa funzione può essere selezionato nella lista di selezione "L_DIGSEL2".</p>										
11.19	1046	Sorgente *Stop FR		LINK	16	6000	0	16384	ERW	VS
<p>Selezione dell'origine (sorgente) per il segnale di Arresto FR. Il morsetto da associare a questa funzione può essere selezionato nella lista di selezione "L_DIGSEL2".</p>										
11.20	1048	Monitor Start FR		BIT	16	0	0	1	ER	VS
<p>Visualizzazione dello stato dell'uscita Marcia del blocco Forward Reverse Control (FRC). 0 Arresto 1 Marcia</p>										
11.21	1050	Monitor rev FR		BIT	16	0	0	1	ER	VS
<p>Visualizzazione dello stato dell'uscita Reverse del blocco Forward Reverse Control (FRC). 0 No Indietro 1 Indietro</p>										
11.22	1052	Monitor comando FR		UINT16		0	0	0	ER	VS
<p>Visualizzazione dello stato dei comandi del blocco Forward Reverse Control (FRC).</p>										

Sorgente *Stop FR	Sorgente rev FR	Sorgente fwd FR	Monitor comando FR
0	0	0	0
0	0	1	1
0	1	0	2
0	1	1	3
1	0	0	4
1	0	1	5
1	1	0	6
1	1	1	7

12 – INGRESSI DIGITALI

Nota: La numerazione e la descrizione dei successivi parametri possono essere modificati nel caso sia attiva un'applicazione MDPIc



Menu	PAR	Descrizione	UM	Tipo	FB BIT	Def	Min	Max	Acc	Mod
12.1	1132	Inv ing digitale 1		BIT		0	0	1	RW	VS
12.2	1134	Inv ing digitale 2		BIT		0	0	1	RW	VS
12.3	1136	Inv ing digitale 3		BIT		0	0	1	RW	VS
12.4	1138	Inv ing digitale 4		BIT		0	0	1	RW	VS
12.5	1140	Inv ing digitale 5		BIT		0	0	1	RW	VS

Inversione dello stato logico della funzione associata all'ingresso digitale (es. da attivo con segnale a +24V ad attivo con segnale basso).

Menu	PAR	Descrizione	UM	Tipo	FB BIT	Def	Min	Max	Acc	Mod
12.6	1150	Dest ing digitale E		ILINK		0	0	0	ER	VS
12.7	1152	Dest ing digitale 1		ILINK		0	0	0	ER	VS
12.8	1154	Dest ing digitale 2		ILINK		0	0	0	ER	VS
12.9	1156	Dest ing digitale 3		ILINK		0	0	0	ER	VS
12.10	1158	Dest ing digitale 4		ILINK		0	0	0	ER	VS
12.11	1160	Dest ing digitale 5		ILINK		0	0	0	ER	VS

Visualizzazione della funzione a cui fa riferimento l'ingresso digitale associato.

Menu	PAR	Descrizione	UM	Tipo	FB BIT	Def	Min	Max	Acc	Mod
12.12	1240	Inv ing digitale 1X		BIT		0	0	1	RW	VS
12.13	1242	Inv ing digitale 2X		BIT		0	0	1	RW	VS
12.14	1244	Inv ing digitale 3X		BIT		0	0	1	RW	VS
12.15	1246	Inv ing digitale 4X		BIT		0	0	1	RW	VS
12.16	1248	Inv ing digitale 5X		BIT		0	0	1	RW	VS
12.17	1250	Inv ing digitale 6X		BIT		0	0	1	RW	VS
12.18	1252	Inv ing digitale 7X		BIT		0	0	1	RW	VS
12.19	1254	Inv ing digitale 8X		BIT		0	0	1	RW	VS

Inversione dello stato logico della funzione associata all'ingresso digitale della scheda di espansione.

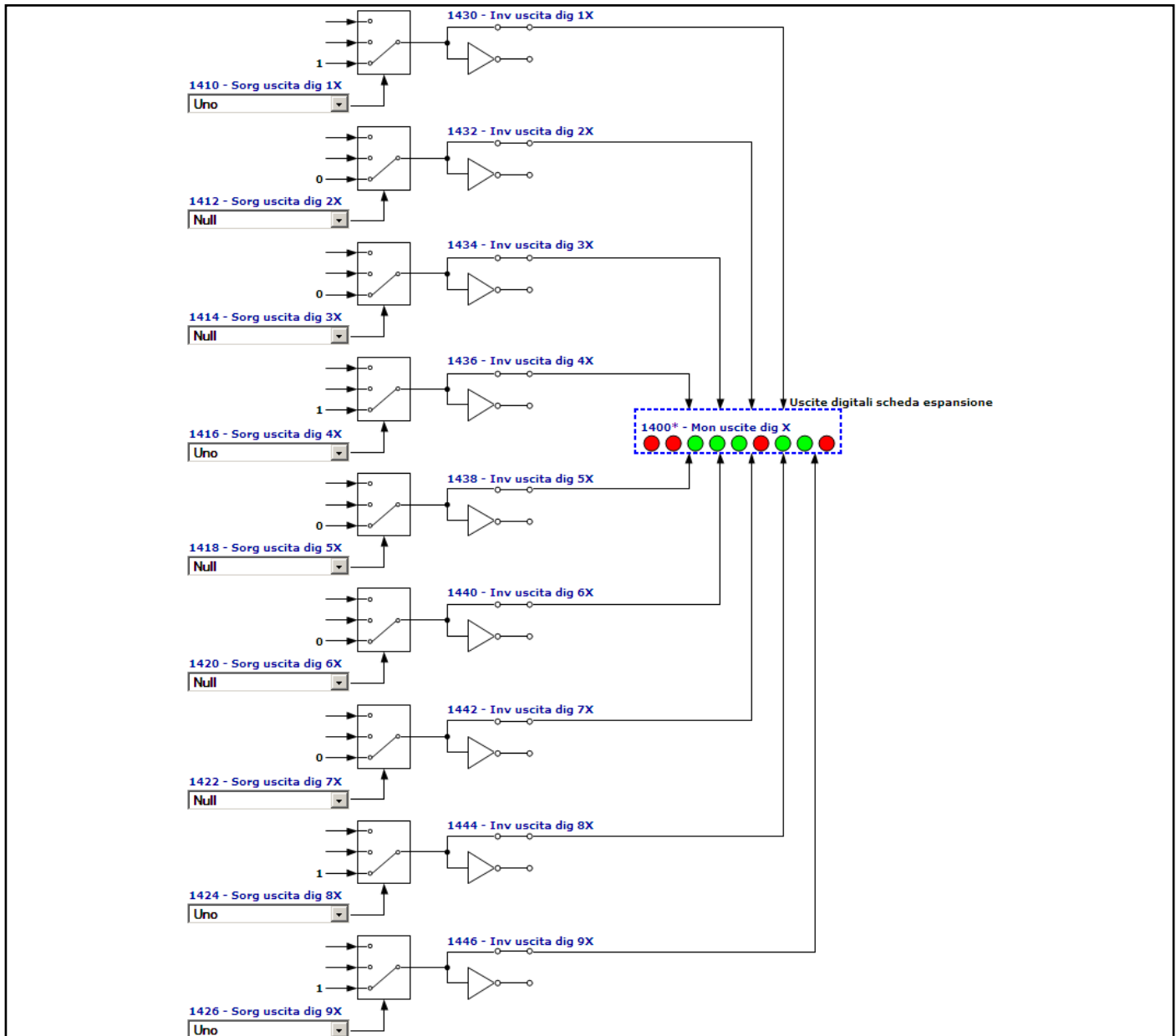
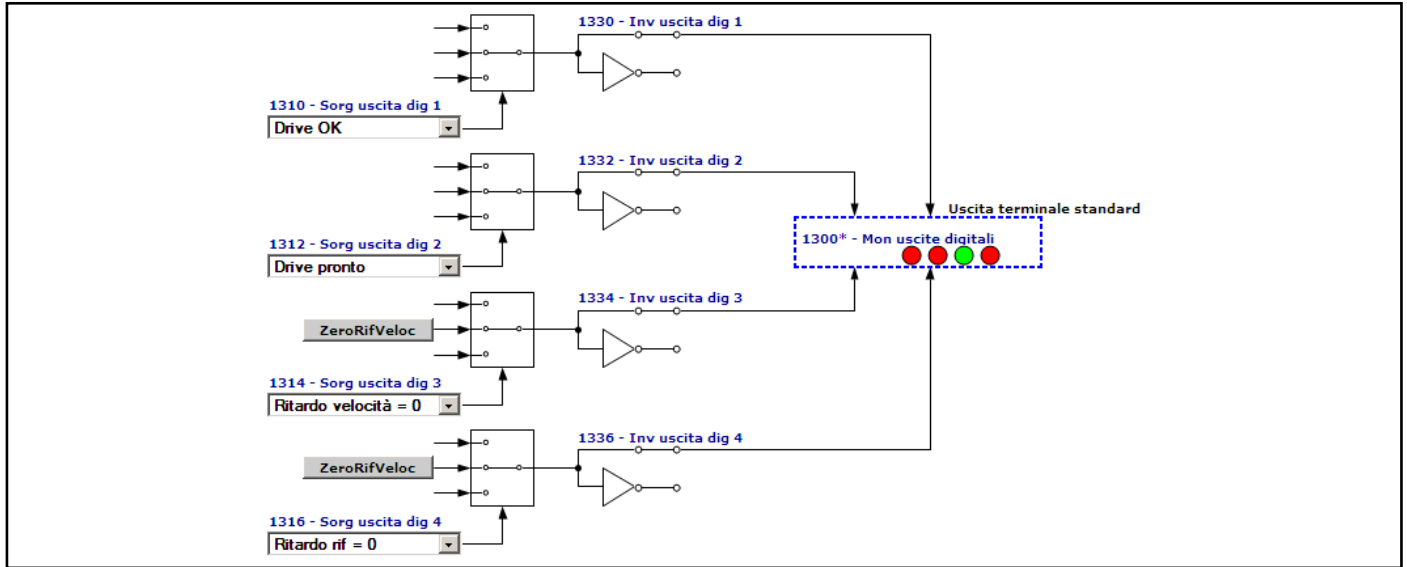
Menu	PAR	Descrizione	UM	Tipo	FB BIT	Def	Min	Max	Acc	Mod
12.20	1270	Dest ing digitale 1X		ILINK		0	0	0	ER	VS
12.21	1272	Dest ing digitale 2X		ILINK		0	0	0	ER	VS
12.22	1274	Dest ing digitale 3X		ILINK		0	0	0	ER	VS
12.23	1276	Dest ing digitale 4X		ILINK		0	0	0	ER	VS
12.24	1278	Dest ing digitale 5X		ILINK		0	0	0	ER	VS
12.25	1280	Dest ing digitale 6X		ILINK		0	0	0	ER	VS
12.26	1282	Dest ing digitale 7X		ILINK		0	0	0	ER	VS
12.27	1284	Dest ing digitale 8X		ILINK		0	0	0	ER	VS

Visualizzazione della destinazione dell'ingresso digitale della scheda di espansione associato.

13 – USCITE DIGITALI

Nota:

La numerazione e la descrizione dei successivi parametri possono essere modificati nel caso sia attiva un'applicazione MDPLC



Menu	PAR	Descrizione	UM	Tipo	FB BIT	Def	Min	Max	Acc	Mod
13.1	1310	Sorg uscita dig 1		LINK	16	1062	0	16384	RW	VS
13.2	1312	Sorg uscita dig 2		LINK	16	1064	0	16384	RW	VS
13.3	1314	Sorg uscita dig 3		LINK	16	946	0	16384	RW	VS
13.4	1316	Sorg uscita dig 4		LINK	16	936	0	16384	RW	VS

Selezione dell'origine (sorgente) del segnale da assegnare alla relativa uscita digitale. L'elenco delle funzioni associabili alle uscite digitali sono nella lista di selezione "L_DIGSEL1".

Menu	PAR	Descrizione	UM	Tipo	FB BIT	Def	Min	Max	Acc	Mod
13.5	1330	Inv uscita dig 1		BIT		0	0	1	RW	VS
13.6	1332	Inv uscita dig 2		BIT		0	0	1	RW	VS
13.7	1334	Inv uscita dig 3		BIT		0	0	1	RW	VS
13.8	1336	Inv uscita dig 4		BIT		0	0	1	RW	VS

Inversione dello stato logico della funzione associata all'uscita digitale.

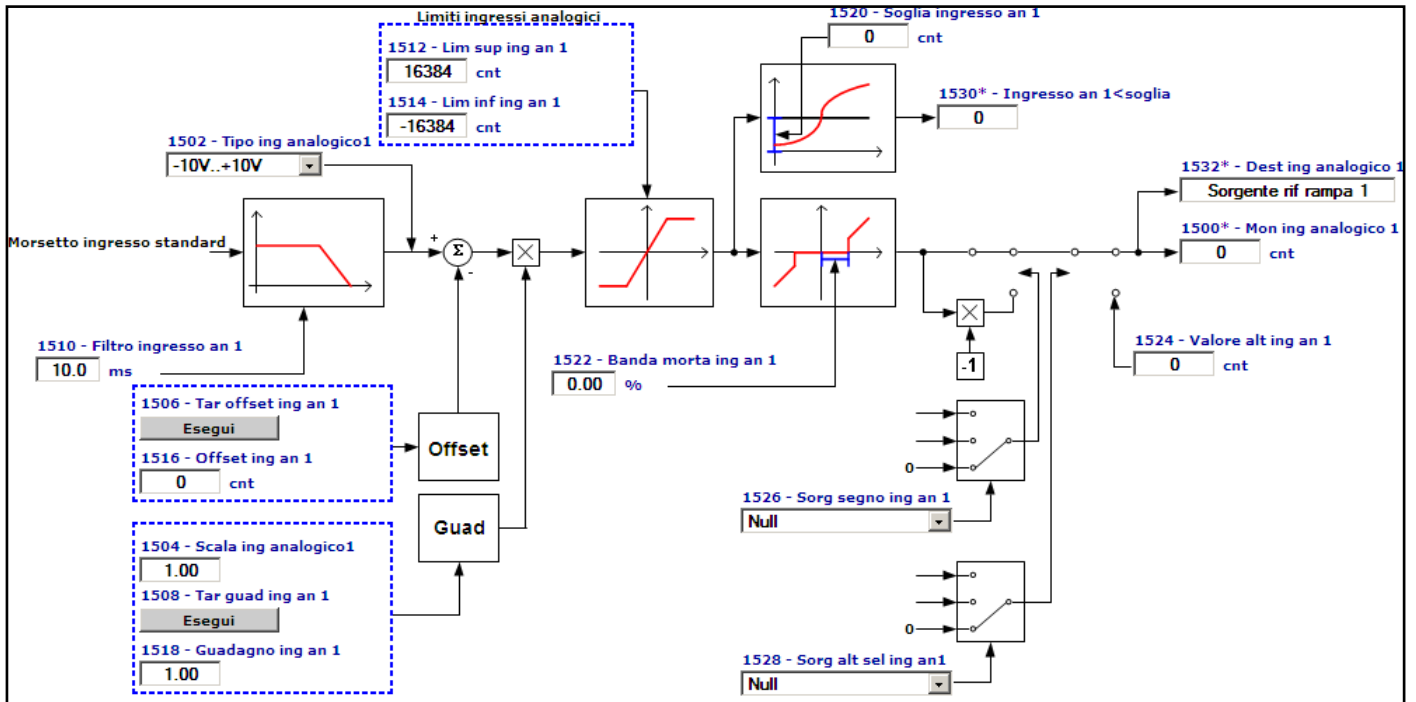
Menu	PAR	Descrizione	UM	Tipo	FB BIT	Def	Min	Max	Acc	Mod
13.9	1410	Sorg uscita dig 1X		LINK	16	6000	0	16384	RW	VS
13.10	1412	Sorg uscita dig 2X		LINK	16	6000	0	16384	RW	VS
13.11	1414	Sorg uscita dig 3X		LINK	16	6000	0	16384	RW	VS
13.12	1416	Sorg uscita dig 4X		LINK	16	6000	0	16384	RW	VS
13.13	1418	Sorg uscita dig 5X		LINK	16	6000	0	16384	RW	VS
13.14	1420	Sorg uscita dig 6X		LINK	16	6000	0	16384	RW	VS
13.15	1422	Sorg uscita dig 7X		LINK	16	6000	0	16384	RW	VS
13.16	1424	Sorg uscita dig 8X		LINK	16	6000	0	16384	RW	VS
13.17	1426	Sorg uscita dig 9X		LINK	16	6000	0	16384	RW	VS

Selezione dell'origine (sorgente) del segnale da assegnare alla relativa uscita digitale della scheda di espansione. L'elenco delle funzioni associabili alle uscite digitali sono nella lista di selezione "L_DIGSEL1".

Menu	PAR	Descrizione	UM	Tipo	FB BIT	Def	Min	Max	Acc	Mod
13.18	1430	Inv uscita dig 1X		BIT		0	0	1	RW	VS
13.19	1432	Inv uscita dig 2X		BIT		0	0	1	RW	VS
13.20	1434	Inv uscita dig 3X		BIT		0	0	1	RW	VS
13.21	1436	Inv uscita dig 4X		BIT		0	0	1	RW	VS
13.22	1438	Inv uscita dig 5X		BIT		0	0	1	RW	VS
13.23	1440	Inv uscita dig 6X		BIT		0	0	1	RW	VS
13.24	1442	Inv uscita dig 7X		BIT		0	0	1	RW	VS
13.25	1444	Inv uscita dig 8X		BIT		0	0	1	RW	VS
13.26	1446	Inv uscita dig 9X		BIT		0	0	1	RW	VS

Inversione dello stato logico della funzione associata all'uscita digitale della scheda di espansione.

14 – INGRESSI ANALOGICI



Menu	PAR	Descrizione	UM	Tipo	FB BIT	Def	Min	Max	Acc	Mod
14.1	1500	Mon ing analogico 1	cnt	INT16	16/32	0	0	0	R	VS
14.17	1550	Mon ing analogico 2	cnt	INT16	16/32	0	0	0	R	VS

Visualizzazione del valore della tensione all'uscita del blocco funzione del relativo ingresso analogico.

Menu	PAR	Descrizione	UM	Tipo	FB BIT	Def	Min	Max	Acc	Mod
14.2	1502	Tipo ing analogico1		ENUM		-10V..+10V	0	2	RW	VS
14.18	1552	Tipo ing analogico 2		ENUM		-10V..+10V	0	2	RW	VS

Scelta del tipo di ingresso (Ingresso in tensione oppure in corrente). In base al segnale d'ingresso, si devono spostare gli switch sulla scheda di regolazione. Come impostazione di fabbrica gli ingressi sono settati per segnali differenziali in tensione ($\pm 10V$).

- 0 -10V...+10V
- 1 0,20mA ... 10V
- 2 4..20mA

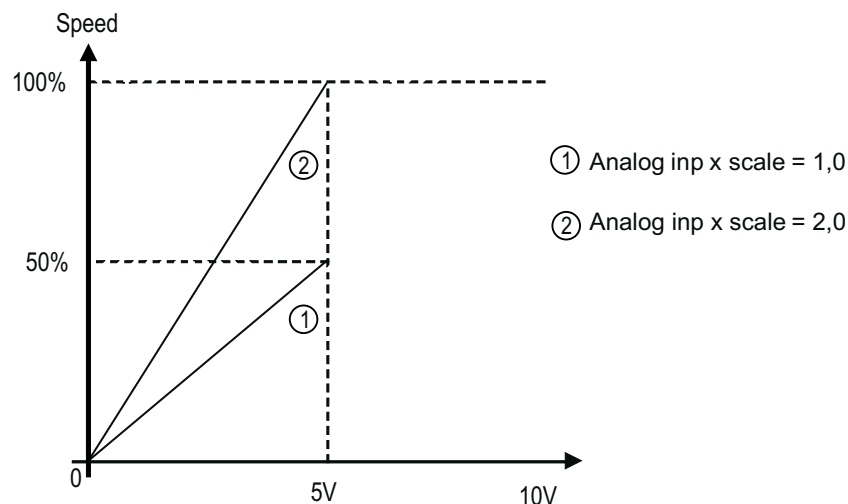
Selezionando l'opzione **0** all'ingresso analogico interessato può essere collegata una tensione massima di $\pm 12,5V$ (tipico $\pm 10V/5mA$). Se il segnale è impiegato come riferimento, si può ottenere l'inversione del senso di rotazione dell'azionamento invertendo la polarità della tensione.

Selezionando l'opzione **1** all'ingresso analogico interessato può essere collegata una tensione max di 12,5V (tipico 10V/5mA) oppure un segnale in corrente da 0 ... 20 mA. Il segnale deve essere positivo.

Selezionando l'opzione **2** all'ingresso analogico interessato può essere collegato un segnale in corrente da 4...20 mA. Il segnale deve essere positivo.

Menu	PAR	Descrizione	UM	Tipo	FB BIT	Def	Min	Max	Acc	Mod
14.3	1504	Scala ing analogico1		FLOAT		1.0	-10.0	10.0	RW	VS
14.19	1554	Scala ing analogico2		FLOAT		1.0	-10.0	10.0	RW	VS

Impostazione di un coefficiente moltiplicativo da applicare al relativo ingresso analogico.



Esempio :

Il riferimento di velocità di un azionamento viene assegnato con una tensione esterna max di 5V. Con questo valore l'azionamento deve raggiungere la velocità massima ammessa (impostata con **Fondo scala velocità**).

Come parametro **Scala ing analogico X** viene inserito il fattore di scala 2 (10V : 5V)

Menu	PAR	Descrizione	UM	Tipo	FB BIT	Def	Min	Max	Acc	Mod
14.4	1506	Tar offset ing an 1		BIT		0	0	1	RW	VS
14.20	1556	Tar offset ing an 2		BIT		0	0	1	RW	VS

Comando di autotaratura per l'offset del relativo ingresso analogico. Taratura fine automatica dell'ingresso. Per eseguire l'autotaratura impostare il segnale d'ingresso al suo valore minimo ed eseguire il comando. Le condizioni contenenti un offset possono essere compensate. Quando è dato questo comando, **Tar offset ing an x** viene scelto automaticamente in modo che il segnale d'ingresso disponibile corrisponda al valore zero della variabile. La taratura dell'offset può essere eseguita anche con il drive abilitato.

Per lo svolgimento della taratura automatica si deve verificare la seguente condizione:

- Tensione d'ingresso minore di 1V o corrente d'ingresso minore di 2 mA

NOTA! Il valore ottenuto automaticamente, in caso di necessità può essere cambiato manualmente tramite **Offset ing an x**.

Nel caso il valore di tensione impostato sull'ingresso analogico è superiore a 1V si attiva l'allarme **Val ins** troppo alto.

Menu	PAR	Descrizione	UM	Tipo	FB BIT	Def	Min	Max	Acc	Mod
14.5	1508	Tar guad ing an 1		BIT		0	0	1	RW	VS
14.21	1558	Tar guad ing an 2		BIT		0	0	1	RW	VS

Comando di autotaratura per il guadagno del relativo ingresso analogico. Taratura fine automatica dell'ingresso. Quando è dato questo comando, **Tar guad ing an x** viene scelto automaticamente in modo che il segnale d'ingresso disponibile corrisponda al valore massimo della variabile. La taratura dell'offset può essere eseguita anche con il drive abilitato.

Per lo svolgimento della taratura automatica si devono verificare due condizioni:

- Tensione d'ingresso maggiore di 1V o corrente d'ingresso maggiore di 2 mA

- Polarità positiva. Il valore trovato viene automaticamente accettato per l'altro senso di rotazione.

NOTA! Il valore ottenuto automaticamente, in caso di necessità può essere cambiato manualmente tramite **Guadagno ing an x**.

Per eseguire l'autotaratura impostare il segnale d'ingresso al suo valore massimo ed eseguire il comando: verrà calcolato un coefficiente moltiplicativo da applicare al valore del segnale d'ingresso (non considerando il parametro **Scala ing analogico**) per raggiungere il valore di fondo scala.

Nel caso il valore di tensione impostato sull'ingresso analogico è inferiore a 1V si attiva l'allarme **Val ins** troppo basso.

Menu	PAR	Descrizione	UM	Tipo	FB BIT	Def	Min	Max	Acc	Mod
14.6	1510	Filtro ingresso an 1	ms	FLOAT		10.0	1.0	1000.0	ERW	VS
14.22	1560	Filtro ingresso an 2	ms	FLOAT		10.0	1.0	1000.0	ERW	VS

Filtro sulla misurazione dell'ingresso analogico corrispondente. Utilizzando questo parametro è possibile controllare la risposta dell'ingresso analogico ed attenuare pertanto possibili disturbi e interferenze.

Menu	PAR	Descrizione	UM	Tipo	FB BIT	Def	Min	Max	Acc	Mod
14.7	1512	Lim sup ing an 1	cnt	INT16		16384	-32768	+32767	ERW	VS
14.23	1562	Lim sup ing an 2	cnt	INT16		16384	-32768	+32767	ERW	VS

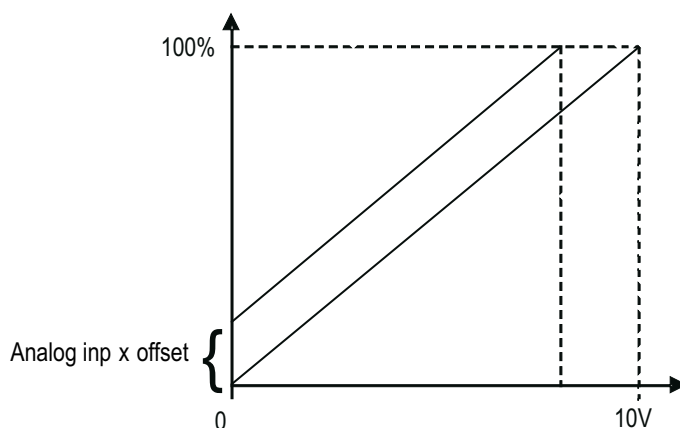
Impostazione del limite superiore del riferimento di velocità in funzione della tensione (o corrente) del relativo riferimento analogico.

Menu	PAR	Descrizione	UM	Tipo	FB BIT	Def	Min	Max	Acc	Mod
14.8	1514	Lim inf ing an 1	cnt	INT16		-16384	-32768	+32767	ERW	VS
14.24	1564	Lim inf ing an 2	cnt	INT16		-16384	-32768	+32767	ERW	VS

Impostazione del limite inferiore del riferimento di velocità in funzione della tensione (o corrente) del relativo riferimento analogico.

Menu	PAR	Descrizione	UM	Tipo	FB BIT	Def	Min	Max	Acc	Mod
14.9	1516	Offset ing an 1	cnt	INT16		0	-32768	+32767	ERW	VS
14.25	1566	Offset ing an 2	cnt	INT16		0	-32768	+32767	ERW	VS

Impostazione di un valore per compensare la condizione in cui il segnale analogico contenga un offset, oppure quando la variabile assegnata all'ingresso ha già un valore pur non essendo collegato alcun segnale.



Menu	PAR	Descrizione	UM	Tipo	FB BIT	Def	Min	Max	Acc	Mod
14.10	1518	Guadagno ing an 1		FLOAT		1.0	-10.0	10.0	ERW	VS
14.26	1568	Guadagno ing an 2		FLOAT		1.0	-10.0	10.0	ERW	VS

In questo parametro è inserito il valore del coefficiente moltiplicativo da applicare al riferimento analogico calcolato con la funzione **Tar guad ing an**.

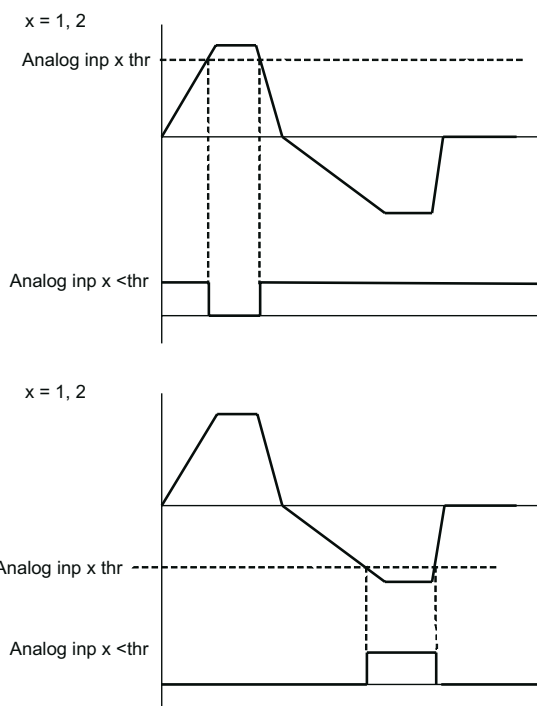
Esempio :

Un riferimento analogico esterno raggiunge solamente 9,8V massimi anziché 10V. Come parametro **Tar guad ing an x** viene inserito 1,020 (10V : 9,8V).

Si può raggiungere lo stesso risultato con la funzione **Tar guad ing an x**. Allo scopo bisogna selezionare questo parametro nel menu del tastierino. Al morsetto deve essere presente il valore analogico massimo disponibile (in questo caso 9,8V) con polarità positiva. Premendo il tasto Enter del tastierino avviene la fase di "Auto tune" del riferimento analogico.

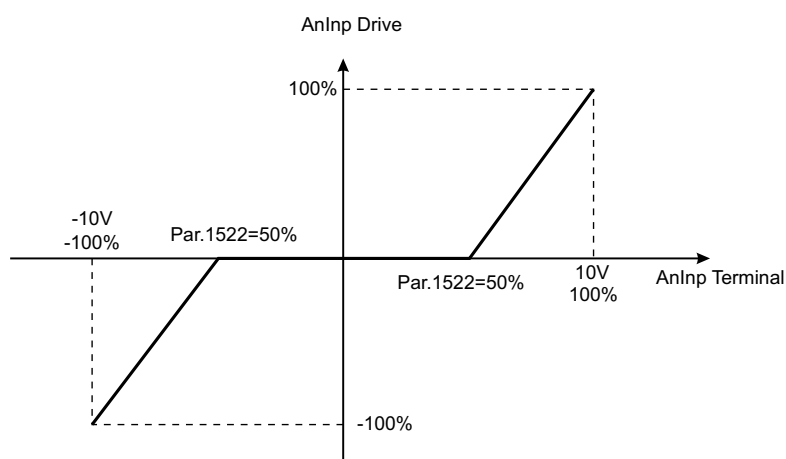
Menu	PAR	Descrizione	UM	Tipo	FB BIT	Def	Min	Max	Acc	Mod
14.11	1520	Soglia ingresso an 1		INT16		0	-16384	+16383	ERW	VS
14.27	1570	Soglia ingresso an 2		INT16		0	-16384	+16383	ERW	VS

Impostazione della soglia per l'ingresso analogico per la segnalazione velocità non superata, che permette l'attivazione delle uscite digitali Ingresso **an 1** (par. 1530) e Ingresso **an 2** (par.1580).



Menu	PAR	Descrizione	UM	Tipo	FB BIT	Def	Min	Max	Acc	Mod
14.12	1522	Banda morta ing an 1	perc	FLOAT		0	0	100.0	ERW	VS
14.28	1572	Banda morta ing an 2	perc	FLOAT		0	0	100.0	ERW	VS

Banda morta riferita al segnale dell'ingresso analogico. Quando sul morsetto di ingresso il valore è al di sotto della soglia definita dal parametro, il segnale di uscita del blocco dell'ingresso analogico è forzato a zero. Al di fuori della banda morta, l'uscita del blocco varia linearmente da zero al 100%.



Menu	PAR	Descrizione	UM	Tipo	FB BIT	Def	Min	Max	Acc	Mod
14.13	1524	Valore alt ing an 1	cnt	INT16	16/32	0	-16384	16384	ERW	VS
14.29	1574	Valore alt ing an 2	cnt	INT16	16/32	0	-16384	16384	ERW	VS

Impostazione di un valore alternativo fisso per il relativo ingresso analogico, selezionabile tramite un comando attivato da un ingresso digitale programmato con il parametro **Sorg alt sel ing anx**.

Menu	PAR	Descrizione	UM	Tipo	FB BIT	Def	Min	Max	Acc	Mod
14.14	1526	Sorg segno ing an 1		LINK	16	6000	0	16384	ERW	VS
14.30	1576	Sorg segno ing an 2		LINK	16	6000	0	16384	ERW	VS

Selezione dell'origine (sorgente) del segnale da assegnare al relativo ingresso digitale per la scelta del senso di rotazione del motore. L'elenco delle funzioni associabili agli ingressi digitali sono nella lista di selezione "L_DIGSEL2".

Menu	PAR	Descrizione	UM	Tipo	FB BIT	Def	Min	Max	Acc	Mod
14.15	1528	Sorg alt sel ing an1		LINK	16	6000	0	16384	ERW	VS
14.31	1578	Sor sel ing an alt 2		LINK	16	6000	0	16384	ERW	VS

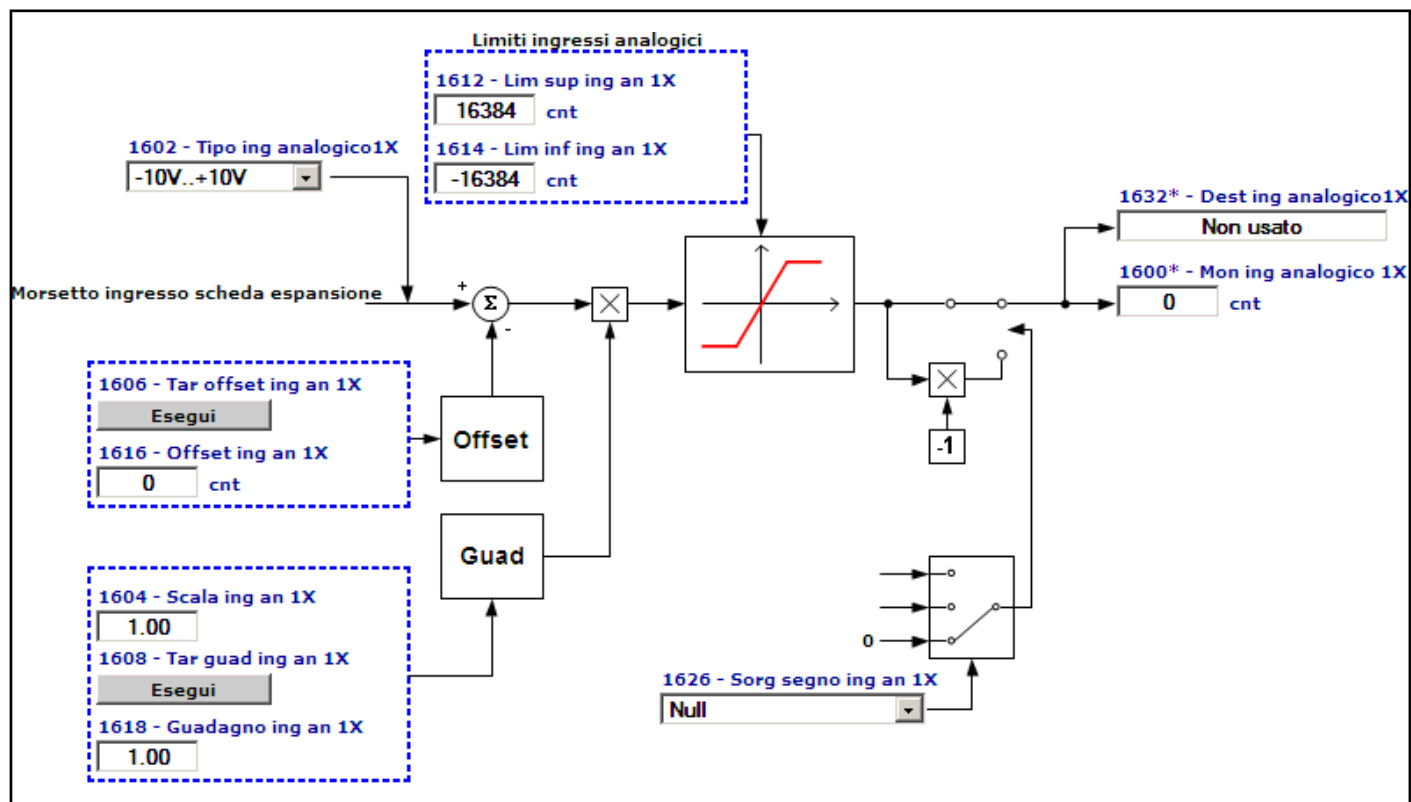
Selezione dell'origine (sorgente) del segnale da assegnare al relativo ingresso digitale per la scelta del riferimento analogico alternativo. L'elenco delle funzioni associabili agli ingressi digitali sono nella lista di selezione "L_DIGSEL2".

Menu	PAR	Descrizione	UM	Tipo	FB BIT	Def	Min	Max	Acc	Mod
14.16	1532	Dest ing analogico 1		ILINK		0	0	0	ER	VS
14.32	1582	Dest ing analogico 2		ILINK		0	0	0	ER	VS

Visualizzazione della funzione per cui è stato programmato e su cui agisce il relativo ingresso analogico.

Menu	PAR	Descrizione	UM	Tipo	FB BIT	Def	Min	Max	Acc	Mod
14.33	1600	Mon ing analogico 1X	cnt	INT16	16/32	0	0	0	R	VS
14.44	1650	Mon ing analogico 2X	cnt	INT16	16/32	0	0	0	R	VS

Visualizzazione del valore della tensione all'uscita del blocco funzione del relativo ingresso analogico.



Menu	PAR	Descrizione	UM	Tipo	FB BIT	Def	Min	Max	Acc	Mod
14.34	1602	Tipo ing analogico1X		ENUM		-10V..+10V	0	2	RW	VS
14.45	1652	Tipo ing analogico2X		ENUM		-10V..+10V	0	2	RW	VS

Scelta del tipo di ingresso della scheda di espansione (Ingresso in tensione oppure in corrente). Nella configurazione di default gli ingressi sono codificati per segnali in tensione.

- 0 -10V+10V
- 1 0..10V
- 2 4..20mA
- 3 0..20mA
- 4 PT1000
- 5 NI1000
- 6 PT100

Selezionando l'opzione **0** all'ingresso analogico interessato può essere collegata una tensione massima di $\pm 12,5V$ (tipico $\pm 10V/5mA$). Se il segnale è impiegato come riferimento, si può ottenere l'inversione del senso di rotazione dell'azionamento invertendo la polarità della tensione.

Selezionando l'opzione **1** all'ingresso analogico interessato può essere collegata una tensione max di 12,5V (tipico 10V/5mA). Il segnale deve essere positivo.

Selezionando l'opzione **2** all'ingresso analogico interessato può essere collegato un segnale in corrente da 4...20 mA. Il segnale deve essere positivo.

Selezionando l'opzione **3** all'ingresso analogico interessato può essere collegato un segnale in corrente da 0...20 mA. Il segnale deve essere positivo.

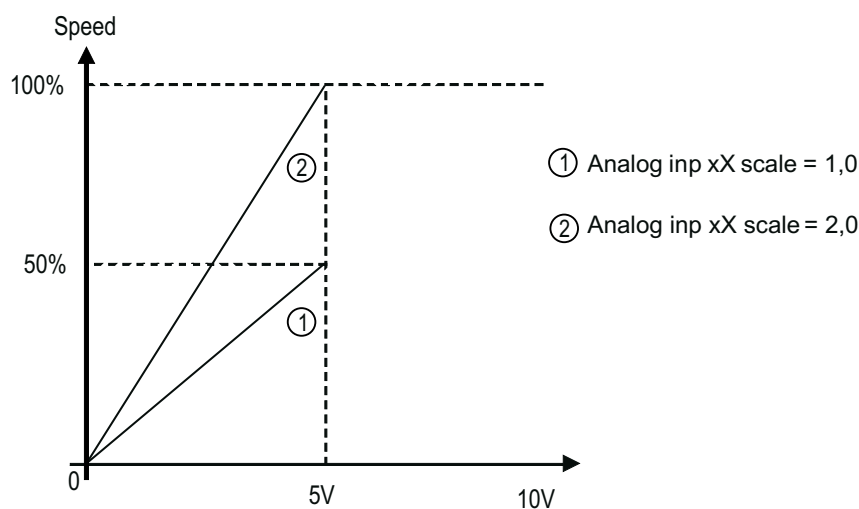
Selezionando l'opzione **4** all'ingresso analogico interessato può essere collegato un segnale proveniente da una sonda PT1000.

Selezionando l'opzione **5** all'ingresso analogico interessato può essere collegato un segnale proveniente da una sonda NI1000.

Selezionando l'opzione **6** all'ingresso analogico interessato può essere collegato un segnale proveniente da una sonda PT100.

Menu	PAR	Descrizione	UM	Tipo	FB BIT	Def	Min	Max	Acc	Mod
14.35	1604	Scala ing an 1X		FLOAT		1.0	-10.0	10.0	RW	VS
14.46	1654	Scala ing an 2X		FLOAT		1.0	-10.0	10.0	RW	VS

Impostazione di un coefficiente moltiplicativo da applicare al relativo ingresso analogico della scheda di espansione.



Esempio :

Il riferimento di velocità di un azionamento viene assegnato con una tensione esterna max di 5V. Con questo valore l'azionamento deve raggiungere la velocità massima ammessa (impostata con Fondo scala velocità). Come parametro **Scala ing an XX** viene inserito il fattore di scala 2 (10V : 5V).

Menu	PAR	Descrizione	UM	Tipo	FB BIT	Def	Min	Max	Acc	Mod
14.36	1606	Tar offset ing an 1X		BIT		0	0	1	RWZ	VS
14.47	1656	Tar offset ing an 2X		BIT		0	0	1	RWZ	VS

Comando di autotaratura per l'offset del relativo ingresso analogico della scheda di espansione. Taratura fine

automatica dell'ingresso. Per eseguire l'autotaratura impostare il segnale d'ingresso al suo valore minimo ed eseguire il comando. Le condizioni contenenti un offset possono essere compensate. Quando è dato questo comando, **Tar offset ing an 1x** viene scelto automaticamente in modo che il segnale d'ingresso disponibile corrisponda al valore zero della variabile.

Per lo svolgimento della taratura automatica si deve verificare la seguente condizione:

- Tensione d'ingresso minore di 1V o corrente d'ingresso minore di 2 mA

NOTA! Il valore ottenuto automaticamente, in caso di necessità può essere cambiato manualmente tramite **Offset ing an x**.

Nel caso il valore di tensione impostato sull'ingresso analogico è superiore a 1V si attiva l'allarme **Val ins** troppo alto.

Menu	PAR	Descrizione	UM	Tipo	FB BIT	Def	Min	Max	Acc	Mod
14.37	1608	Tar guad ing an 1X		BIT		0	0	1	RWZ	VS
14.48	1658	Tar guad ing an 2X		BIT		0	0	1	RWZ	VS

Comando di autotaratura per il guadagno del relativo ingresso analogico. Taratura fine automatica dell'ingresso. Quando è dato questo comando, **Tar guad ing an 1** viene scelto automaticamente in modo che il segnale d'ingresso disponibile corrisponda al valore massimo della variabile.

Per lo svolgimento della taratura automatica si devono verificare due condizioni:

- Tensione d'ingresso maggiore di 1V o corrente d'ingresso maggiore di 2 mA
- Polarità positiva. Il valore trovato viene automaticamente accettato per l'altro senso di rotazione.

NOTA! Il valore ottenuto automaticamente, in caso di necessità può essere cambiato manualmente tramite **Guadagno ing an x**.

Per eseguire l'autotaratura impostare il segnale d'ingresso al suo valore massimo ed eseguire il comando: verrà calcolato un coefficiente moltiplicativo da applicare al valore del segnale d'ingresso (non considerando il parametro **Scala ing analogicox**) per raggiungere il valore di fondo scala.

Nel caso il valore di tensione impostato sull'ingresso analogico è inferiore a 1V si attiva l'allarme **Val ins** troppo basso.

Menu	PAR	Descrizione	UM	Tipo	FB BIT	Def	Min	Max	Acc	Mod
14.38	1612	Lim sup ing an 1X	cnt	INT16		16384	-32768	+32767	ERW	VS
14.49	1662	Lim sup ing an 2X	cnt	INT16		16384	-32768	+32767	ERW	VS

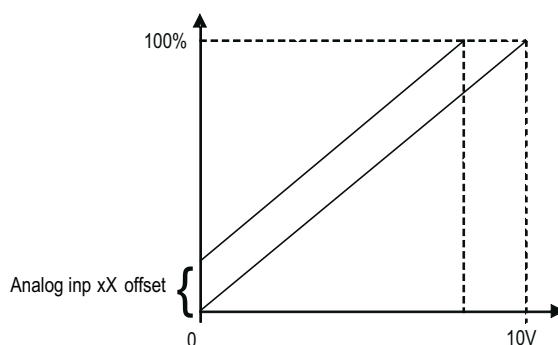
Impostazione del limite superiore del riferimento di velocità in funzione della tensione (o corrente) del relativo riferimento analogico della scheda di espansione.

Menu	PAR	Descrizione	UM	Tipo	FB BIT	Def	Min	Max	Acc	Mod
14.39	1614	Lim inf ing an 1X	cnt	INT16		-16384	-32768	+32767	ERW	VS
14.50	1664	Lim inf ing an 2X	cnt	INT16		-16384	-32768	+32767	ERW	VS

Impostazione del limite inferiore del riferimento di velocità in funzione della tensione (o corrente) del relativo riferimento analogico della scheda di espansione.

Menu	PAR	Descrizione	UM	Tipo	FB BIT	Def	Min	Max	Acc	Mod
14.40	1616	Offset ing an 1X	cnt	INT16		0	-32768	+32767	ERW	VS
14.51	1666	Offset ing an 2X	cnt	INT16		0	-32768	+32767	ERW	VS

Impostazione di un valore di offset da sommare algebricamente al relativo ingresso analogico della scheda di espansione.



Menu	PAR	Descrizione	UM	Tipo	FB BIT	Def	Min	Max	Acc	Mod
14.41	1618	Guadagno ing an 1X		FLOAT		1.0	-10.0	10.0	ERW	VS
14.52	1668	Guadagno ing an 2X		FLOAT		1.0	-10.0	10.0	ERW	VS

In questo parametro è inserito il valore del coefficiente moltiplicativo da applicare al riferimento analogico della scheda di espansione calcolato con la funzione **Tar quad ing an**.

Esempio :

Un riferimento analogico esterno raggiunge solamente 9,8V massimi anziché 10V. Come parametro **Guadagno ing an xx** viene inserito 1,020 (10V : 9,8V).

Si può raggiungere lo stesso risultato con la funzione **Tar quad ing an x**. Allo scopo bisogna selezionare questo parametro nel menu del tastierino. Al morsetto deve essere presente il valore analogico massimo disponibile (in questo caso 9,8V) con polarità positiva. Premendo il tasto Enter del tastierino avviene la fase di "Auto tune" del riferimento analogico.

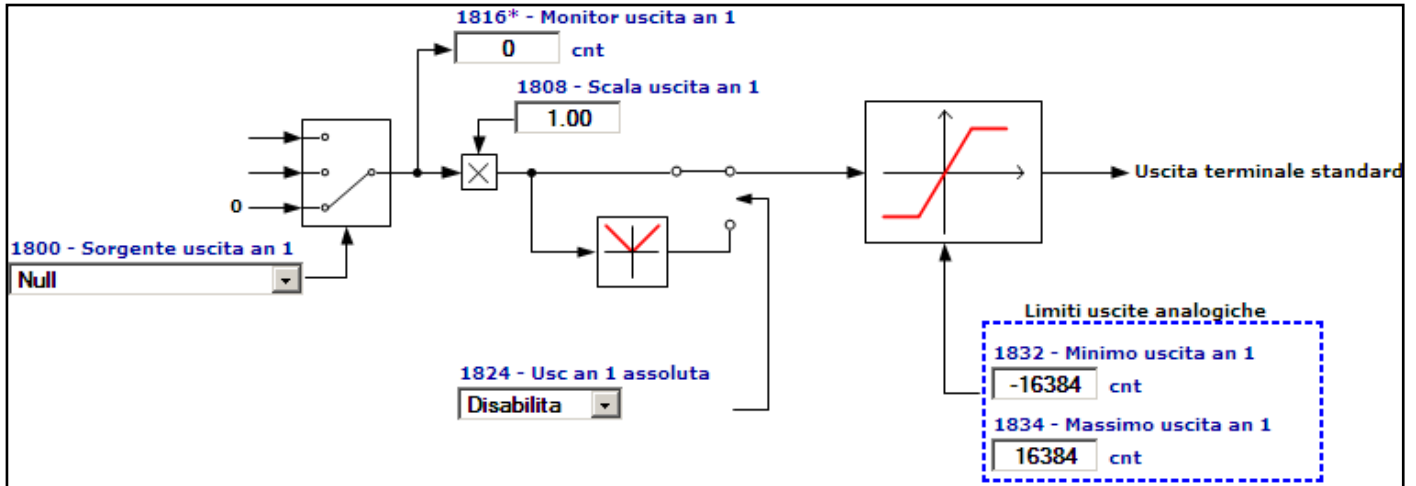
Menu	PAR	Descrizione	UM	Tipo	FB BIT	Def	Min	Max	Acc	Mod
14.42	1626	Sorg segno ing an 1X		LINK	16	6000	0	16384	ERW	VS
14.53	1676	Sorg segno ing an 2X		LINK	16	6000	0	16384	ERW	VS

Selezione dell'origine (sorgente) del segnale da assegnare al relativo ingresso digitale della scheda di espansione per la scelta del senso di rotazione del motore. L'elenco delle funzioni associabili agli ingressi digitali sono nella lista di selezione "**L_DIGSEL2**".

Menu	PAR	Descrizione	UM	Tipo	FB BIT	Def	Min	Max	Acc	Mod
14.43	1632	Dest ing analogico1X		ILINK		0	0	0	ER	VS
14.54	1682	Dest ing analogico2X		ILINK		0	0	0	ER	VS

Visualizzazione della funzione per cui è stato programmato e su cui agisce il relativo ingresso analogico della scheda di espansione.

15 – USCITE ANALOGICHE



Sulla scheda di regolazione dell'ADV sono presenti due uscite analogiche programmabili.

L'uscita analogica 1 fornisce un segnale in tensione bipolare +/-10Vdc, mentre l'uscita analogica 2 può essere programmata per ottenere in uscita un segnale in corrente 0-20mA o 4-20mA oppure un segnale in tensione bipolare +/-10Vdc, in funzione del parametro assegnato.

Tabella: valore del segnale delle uscite analogiche in funzione della grandezza utilizzata

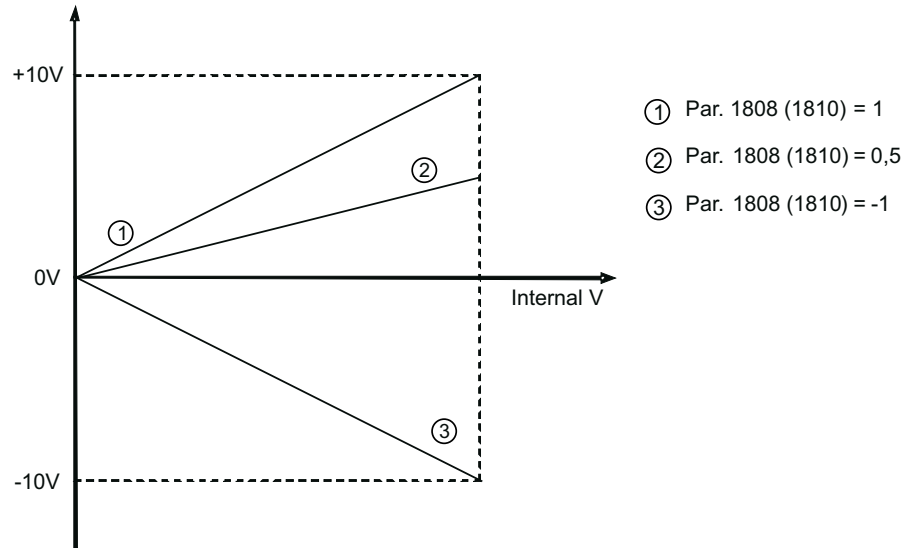
PAR	Descrizione	Fondo scala uscita
626	Monitor rif rampa	10V = Fondo scala velocità (Par 680)
628	Setpoint rampa	
760	Monitor uscita rampa	
664	Setpoint velocità	
260	Velocità motore	
262	Vel mot non filtrata	
852	Mon uscita multi rif	
870	Setpoint valore Mpot	
894	Monitor uscita Mpot	
920	Monitor uscita jog	
250	Corrente di uscita	10V = 200% Corrente nominale drive Servizio Pesante (questo valore può essere trovato sul manuale ed è definito @400Vac, frequenza di switching di default e 40°C)
280	Rif corr di coppia	
282	Rif corr magnetiz	
284	Corrente di coppia	
286	Corr magnetizzante	10V = 200% Coppia nominale motore
3104	Monitor comp inerzia	
252	Tensione di uscita	10V = 200% Tensione di linea (Par 560)
254	Frequenza di uscita	10V = 1000Hz
270	Tensione DC link	10V = 7000V
3006	Uscita rapp velocità	10V = 100%
1500	Mon ing analogico 1	10V = 10V Ingresso analogico
1550	Mon ing analogico 2	
1600	Mon ing analogico 1X	
1650	Mon ing analogico 2X	
368	Accum sovracc drive	5V = 100% Accumulatore
3212	Accum sovracc motore	
3260	Accum sovr res fren	
2232	Quad P att reg vel	10V = 400%
2234	Quad I att reg vel	
3446	Rapporto Powerloss	10V = 50%
4024 ... 4174	Mon M->SX bus campo	10V = 16384 * 2 ^ 16
3700 ... 3730	Pad X	

Menu	PAR	Descrizione	UM	Tipo	FB BIT	Def	Min	Max	Acc	Mod
15.1	1800	Sorgente uscita an 1		LINK	16/32	6000	0	16384	RW	VS
15.2	1802	Sorgente uscita an 2		LINK	16/32	6000	0	16384	RW	VS

Selezione dell'origine (sorgente) dei segnali che possono essere collocati come variabili sulle uscite analogiche. Le funzioni assegnabili alle uscite analogiche sono elencate nella lista di selezione "L_ANOUT".

Menu	PAR	Descrizione	UM	Tipo	FB BIT	Def	Min	Max	Acc	Mod
15.3	1808	Scala uscita an 1		FLOAT		1.0	-10.0	10.0	RW	VS
15.4	1810	Scala uscita an 2		FLOAT		1.0	-10.0	10.0	RW	VS

Parametro per l'impostazione di un fattore moltiplicativo del segnale della relativa uscita analogica. Può essere utilizzato per amplificare o attenuare il valore di ingresso del relativo blocco di uscita analogica.



$$V_{out} = 10 \times \left(\frac{\text{Stp Var} \times \text{par. 1808 (1810)}}{\text{FS Var}} \right)$$

dove:

- Vout** tensione di uscita ai morsetti della scheda.
- Stp Var** valore attuale della variabile (unità della variabile)
- FS Var** fondo scala della variabile (unità della variabile)

Esempio per il calcolo del fattore di scala Scala uscita an x.

Per visualizzare la velocità dell'azionamento, si vuol utilizzare uno strumento analogico che abbia un campo di misura da 0 ... 2V. Significa che, per visualizzare la velocità del drive, alla velocità massima deve corrispondere sull'uscita analogica del drive stesso una tensione di 2V. Con un fattore di scala uguale ad 1 si avrebbero 10V in corrispondenza della velocità massima.

Con un fattore di scala uguale ad 0,2 = 2V/10V si avrebbero 2V in corrispondenza della velocità massima.

Menu	PAR	Descrizione	UM	Tipo	FB BIT	Def	Min	Max	Acc	Mod
15.5	1816	Monitor uscita an 1	cnt	INT16		0	0	0	ER	VS

Visualizzazione del valore della tensione effettiva presente sull'uscita analogica 1.

Menu	PAR	Descrizione	UM	Tipo	FB BIT	Def	Min	Max	Acc	Mod
15.6	1818	Monitor uscita an 2	cnt	INT16		0	0	0	ER	VS

Visualizzazione del valore della tensione o della corrente effettiva presente sull'uscita analogica 2.

Menu	PAR	Descrizione	UM	Tipo	FB BIT	Def	Min	Max	Acc	Mod
15.7	1824	Usc an 1 assoluta		ENUM		Disabilita	0	1	ERW	VS
15.8	1826	Usc an 2 assoluta		ENUM		Disabilita	0	1	ERW	VS

Abilitazione della relativa uscita analogica in valore assoluto. Impostando a 1 questo parametro la tensione

sull'uscita analogica assumerà il valore 0 - 10V indipendentemente dal segno del segnale di comando.

- 0 Disabilita
- 1 Abilita

Menu	PAR	Descrizione	UM	Tipo	FB BIT	Def	Min	Max	Acc	Mod
15.9	1832	Minimo uscita an 1	cnt	INT16		-16384	-32768	+32767	ERW	VS
15.10	1834	Massimo uscita an 1	cnt	INT16		16384	-32768	+32767	ERW	VS

Impostazione dei valori minimi e massimi per l'uscita analogica per la tensione presente sull'uscita analogica 1.

Menu	PAR	Descrizione	UM	Tipo	FB BIT	Def	Min	Max	Acc	Mod
15.11	1840	Minimo uscita an 2	cnt	INT16		-16384	-32768	+32767	ERW	VS
15.12	1842	Massimo uscita an 2	cnt	INT16		16384	-32768	+32767	ERW	VS

Impostazione dei valori minimi e massimi per l'uscita analogica per la corrente o la tensione presente sull'uscita analogica 2.

Menu	PAR	Descrizione	UM	Tipo	FB BIT	Def	Min	Max	Acc	Mod
15.13	1848	Tipo uscita an 2		ENUM		-10V..+10V	0	2	ERW	VS

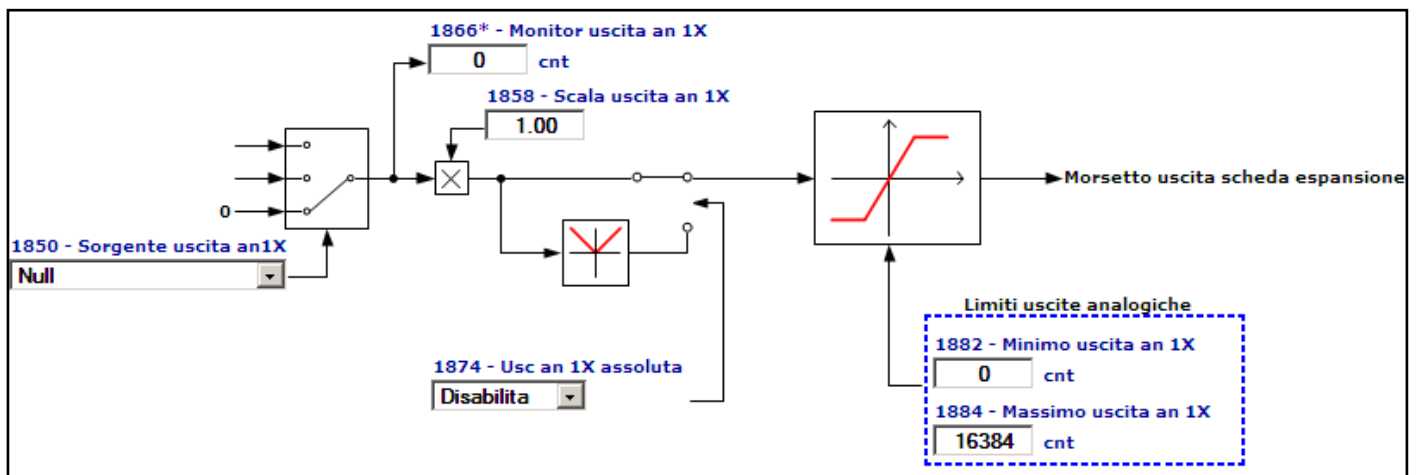
Selezione del tipo di uscita (Uscita in tensione oppure in corrente). In base al segnale d'uscita, si devono spostare lo switch S3 sulla scheda di regolazione. Standard l'uscita è codificata per segnale in tensione.

- 0 0...20mA
- 1 4...20mA
- 2 -10V..+10V

Selezionando l'opzione **0** l'uscita analogica fornisce 0...20mA
 Selezionando l'opzione **1** l'uscita analogica fornisce 4...20mA
 Selezionando l'opzione **2** l'uscita analogica fornisce -10...+10V

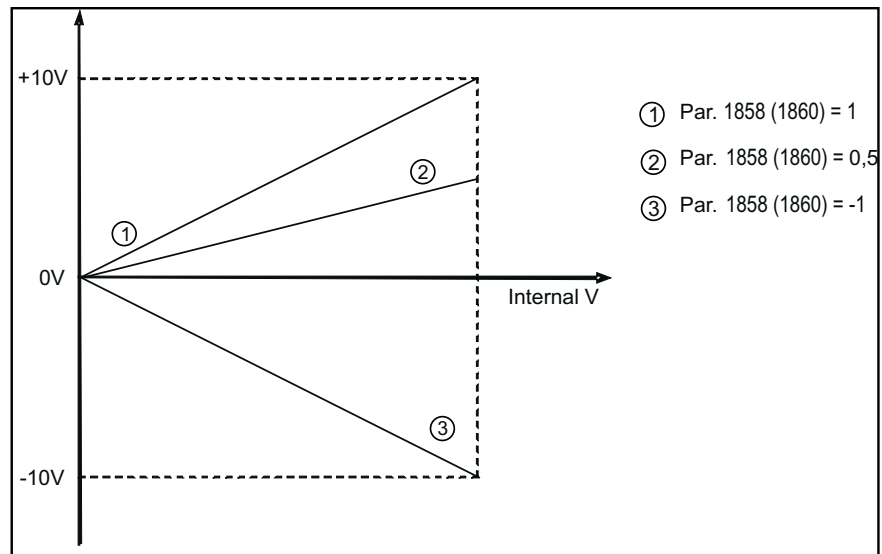
Menu	PAR	Descrizione	UM	Tipo	FB BIT	Def	Min	Max	Acc	Mod
15.14	1850	Sorgente uscita an1X		LINK	16/32	6000	0	16384	RW	VS
15.15	1852	Sorgente uscita an2X		LINK	16/32	6000	0	16384	RW	VS

Selezione dell'origine (sorgente) dei segnali che possono essere collocati come variabili sulle uscite analogiche della scheda di espansione. Le funzioni assegnabili alle uscite analogiche sono elencate nella lista di selezione "L_ANOUT".



Menu	PAR	Descrizione	UM	Tipo	FB BIT	Def	Min	Max	Acc	Mod
15.16	1858	Scala uscita an 1X		FLOAT		1.0	-10.0	10.0	RW	FV
15.17	1860	Scala uscita an 2X		FLOAT		1.0	-10.0	10.0	RW	VS

Parametro per l'impostazione di un fattore moltiplicativo del segnale della relativa uscita analogica della scheda di espansione. Può essere utilizzato per amplificare o attenuare il valore di ingresso del relativo blocco di uscita analogica.



$$V_{out} = 10 \times \left(\frac{\text{Stp Var} \times \text{par. 1858 (1860)}}{\text{FS Var}} \right)$$

dove:

Vout tensione di uscita ai morsetti della scheda.

Stp Var valore attuale della variabile (unità della variabile)

FS Var fondo scala della variabile (unità della variabile)

Esempio per il calcolo del fattore di scala **Scala uscita an x**

Per visualizzare la velocità dell'azionamento, si vuol utilizzare uno strumento analogico che abbia un campo di misura da 0 ... 2V. Significa che, per visualizzare la velocità del drive, alla velocità massima deve corrispondere sull'uscita analogica del drive una tensione di 2V. Con un fattore di scala uguale ad 1 si avrebbero 10V (Fattore di scala = 2V / 10V = 0.200).

Menu	PAR	Descrizione	UM	Tipo	FB BIT	Def	Min	Max	Acc	Mod
15.18	1866	Monitor uscita an 1X	cnt	INT16		0	0	0	ER	VS

Visualizzazione del valore della tensione effettiva presente sull'uscita analogica 1 della scheda di espansione.

Menu	PAR	Descrizione	UM	Tipo	FB BIT	Def	Min	Max	Acc	Mod
15.19	1868	Monitor uscita an 2X	cnt	INT16		0	0	0	ER	VS

Visualizzazione del valore della tensione o della corrente effettiva presente sull'uscita analogica 2 della scheda di espansione.

Menu	PAR	Descrizione	UM	Tipo	FB BIT	Def	Min	Max	Acc	Mod
15.20	1874	Usc an 1X assoluta		ENUM		Disabilita	0	1	ERW	VS

Menu	PAR	Descrizione	UM	Tipo	FB BIT	Def	Min	Max	Acc	Mod
15.21	1876	Usc an 2X assoluta		ENUM		Disabilita	0	1	ERW	VS

Abilitazione della relativa uscita analogica in valore assoluto. Impostando a 1 questo parametro la tensione sull'uscita analogica assumerà il valore 0 - 10V indipendentemente dal segno del segnale di comando.

0 Disabilita

1 Abilita

Menu	PAR	Descrizione	UM	Tipo	FB BIT	Def	Min	Max	Acc	Mod
15.22	1882	Minimo uscita an 1X	cnt	INT16		0	-32768	+32767	ERW	VS

Menu	PAR	Descrizione	UM	Tipo	FB BIT	Def	Min	Max	Acc	Mod
15.23	1884	Massimo uscita an 1X	cnt	INT16		16384	-32768	+32767	ERW	VS

Impostazione dei valori minimi e massimi per l'uscita analogica per la tensione presente sull'uscita analogica 1 della scheda di espansione.

Menu	PAR	Descrizione	UM	Tipo	FB BIT	Def	Min	Max	Acc	Mod
15.24	1886	Tipo uscita an 1X		ENUM		0..10V	0	3	ERW	VS
15.27	1898	Tipo uscita an 2X		ENUM		0..10V	0	3	ERW	VS

Selezione del segnale programmato sull'uscita analogica 2 della scheda di espansione. In base al segnale d'uscita, si devono spostare lo switch S3 sulla scheda di regolazione. Standard l'uscita è codificata per segnale in tensione.

- 0 0...20mA
- 1 4...20mA
- 2 -10V..+10V
- 3 0...10V

Selezionando l'opzione **0** l'uscita analogica fornisce 0...20mA

Selezionando l'opzione **1** l'uscita analogica fornisce 4...20mA

Selezionando l'opzione **2** l'uscita analogica fornisce -10...+10V

Selezionando l'opzione **3** l'uscita analogica fornisce 0...10V

Menu	PAR	Descrizione	UM	Tipo	FB BIT	Def	Min	Max	Acc	Mod
15.25	1890	Minimo uscita an 2X	cnt	INT16		0	-32768	+ 32767	ERW	VS
15.26	1892	Massimo uscita an 2X	cnt	INT16		16384	-32768	+ 32767	ERW	VS

Impostazione dei valori minimi e massimi per l'uscita analogica in corrente o in tensione presente sull'uscita analogica 2 della scheda di espansione.

16 – DATI MOTORE

Questo menu prevede l'immissione dei dati di targa del motore ed i valori di "base" per la caratteristica tensione / frequenza. La correttezza dei dati inseriti comporta un funzionamento ottimale del drive e di conseguenza di tutta l'applicazione. Questi dati sono richiesti per ottenere:

- Il calcolo dei fattori di normalizzazione necessari per la regolazione
- Il calcolo dei valori stimati per i parametri motore necessari per la regolazione

Tensione nominale, velocità nominale, frequenza nominale, corrente nominale, Cos phi, tensione base e frequenza base devono venire inseriti (il valore in default di Cos phi può essere usato se detto valore non è presente sulla targa). Dopo avere impostato questi parametri bisogna comandare Acquisisci parametri per poter calcolare i dati (a) e (b) sopracitati. L'azionamento non può essere azionato fino a quando non è stato impostato il comando Acquisisci parametri. Se alcuni valori risultano incompatibili, oppure se la taglia motore è di gran lunga più piccola di quella dell'inverter, viene visualizzato un messaggio di errore che indica una eccedenza di capacità numerica ("overflow") e nel sottomenu "Mot plate data" viene ripristinata la precedente serie di parametri.

P.2006		P.2000		P.2002	
Motor & Co.					
Type: ABCDE			IEC 34-1 / VDE 0530		
Motor: 3 phase		50 Hz	Nr		12345-91
Rated voltage		400 V	I nom		6.7 A
Rated power		3 kW	Power factor		0.8
Rated speed (n _n)		1420 rpm			
IP54	Iso	KI	F	S1	
Made in					

P.2006		P.2000		P.2002	
Motor & Co.					
Type: ABCDE			IEC 34-1 / VDE 0530		
Motor: 3 phase		60 Hz	Nr		12345-91
Rated voltage		575 V	I nom		2 A
Rated power		2 Hp	Power factor		0.83
Rated speed (n _n)		1750 rpm	Efficiency		86.5
IP54	Iso	KI	F	S1	
Made in					

Esempio di targhette motore in kW e HP

Menu	PAR	Descrizione	UM	Tipo	FB BIT	Def	Min	Max	Acc	Mod
16.1	2000	Tensione nominale	V	FLOAT		SIZE	50.0	690.0	RWZS	VS

Impostare la tensione nominale del motore indicata sulla targa. E' la la tensione che il drive deve fornire alla frequenza nominale del motore.

Menu	PAR	Descrizione	UM	Tipo	FB BIT	Def	Min	Max	Acc	Mod
16.2	2002	Corrente nominale	A	FLOAT		SIZE	1.0	2200.0	RWZS	VS

Corrente nominale del motore al suo valore nominale di potenza (kW / Hp) e tensione (indicato sulla targhetta dati del motore stesso)

In caso di controllo di più motori in parallelo comandati con un unico drive (possibile solo in modalità V/f), inserire un valore corrispondente alla somma delle correnti nominali di tutti i motori; in questo caso non eseguire alcuna operazione di "autotaratura".

Menu	PAR	Descrizione	UM	Tipo	FB BIT	Def	Min	Max	Acc	Mod
16.3	2004	Velocità nominale	rpm	FLOAT		SIZE	10.0	32000.0	RWZS	VS

Velocità nominale del motore a pieno carico in rpm. In alcuni motori sulla targa viene indicata la velocità sincrona (es. 1500 rpm per un motore a 4 poli) e lo scorrimento, cioè la perdita di giri tra la condizione di motore a vuoto e motore al carico nominale (es. 80 rpm). Il dato da inserire è pertanto: velocità sincrona – scorrimento.

Menu	PAR	Descrizione	UM	Tipo	FB BIT	Def	Min	Max	Acc	Mod
16.4	2006	Frequenza nominale	Hz	FLOAT		SIZE	10.0	1000.0	RWZS	VS

Frequenza nominale del motore espressa in Hz, alla quale ha inizio la gamma di indebolimento flusso.

Menu	PAR	Descrizione	UM	Tipo	FB BIT	Def	Min	Max	Acc	Mod
16.5	2008	Coppie polari		UINT16		SIZE	1	20	RWZS	VS

Paia poli del motore. Partendo dai dati di targa, il numero di paia poli del motore viene calcolato applicando la formula riportata di seguito:

$$P = \frac{60 [s] \times f [Hz]}{nN [rpm]}$$

Dove:

p = paia poli motore

f = frequenza nominale del motore (P. 2006)

nN = velocità nominale del motore (P. 2004)

Menu	PAR	Descrizione	UM	Tipo	FB BIT	Def	Min	Max	Acc	Mod
16.6	2010	Potenza nominale	kW	FLOAT		SIZE	0.1	1500.0	RWZS	VS

Potenza nominale del motore alla tensione ed alla frequenza nominale, Questo valore rappresenta la potenza meccanica resa all'albero indicata sulla targhetta del motore.

Menu	PAR	Descrizione	UM	Tipo	FB BIT	Def	Min	Max	Acc	Mod
16.7	2012	Cos phi		FLOAT		SIZE	0.6	0.95	RWZS	VS

Fattore di potenza del motore, rilevato dalla targhetta (Cos φ). Tale parametro talvolta non è presente sulla targhetta del motore: in questi casi utilizzare il valore di default presente nel drive.

Menu	PAR	Descrizione	UM	Tipo	FB BIT	Def	Min	Max	Acc	Mod
16.8	2020	Acquisisci parametri		BIT		0	0	1	RWZ	VS

Memorizza nel drive i dati del motore impostati. Questo comando deve essere fornito per ultimo dopo avere inserito i valori appropriati di tutti i parametri sopraelencati. Questo comporta il calcolo dei fattori di normalizzazione (a) e dei valori stimati per i parametri motore (b). Il drive non può essere azionato fino a quando non è stato impostato il comando **Acquisisci parametri**.

NOTA! Questa memorizzazione non è permanente. Utilizzare il comando **"Salva parametri"** nel menu **CONFIG DRIVE** per salvare nella memoria permanentemente.

Menu	PAR	Descrizione	UM	Tipo	FB BIT	Def	Min	Max	Acc	Mod
16.9	2022	Autotaratura rotaz		BIT		0	0	1	RWZ	VS

Esegue l'autotaratura in rotazione : il motore deve essere disaccoppiato dal carico o la trasmissione non deve rappresentare più del 5% del carico. E' la procedura che permette la maggior accuratezza nel rilevamento dei parametri del motore. Per poter eseguire il comando per prima cosa è necessario aprire l'abilitazione hardware tra i morsetti 7 ed S3. Impostare poi il parametro **Modalità regolazione** su **Autotaratura**. A questo punto, se non si è già in modalità Locale, premere il tasto Local (si attiverà il led **LOC**) e richiudere l'abilitazione hardware (morsetti 7 e S3). Ora è possibile attivare l'Autotaratura. Alla fine della procedura di Autotaratura riaprire il contatto tra i morsetti 7 e S3 e ripristinare i parametri modificati.

Menu	PAR	Descrizione	UM	Tipo	FB BIT	Def	Min	Max	Acc	Mod
16.10	2024	Autotaratura statica		BIT		0	0	1	RWZ	VS

Esegue l'autotaratura con motore accoppiato alla trasmissione. L'esecuzione dell'Autotaratura può provocare una rotazione limitata dell'albero del motore. Per eseguire l'Autotaratura seguire la procedura descritta nella descrizione del parametro precedente.

Menu	PAR	Descrizione	UM	Tipo	FB BIT	Def	Min	Max	Acc	Mod
16.11	2026	Modalit autotaratura		ENUM		Ridotta	0	1	ERWZ	VS
<p>Selezione della modalità di Autotaratura dei parametri motore.</p> <p>0 Ridotta 1 Completa</p> <p>Impostando 0 vengono misurati tutti i parametri motore tranne quelli relativi alla curva non lineare di saturazione. Utilizzare questa modalità per ottenere una procedura di Autotaratura più rapida.</p> <p>Impostando 1 vengono misurati tutti i parametri motore. Utilizzare questa modalità per ottenere le massime prestazioni: questa procedura può durare qualche minuto.</p>										

Menu	PAR	Descrizione	UM	Tipo	FB BIT	Def	Min	Max	Acc	Mod
16.12	2028	Stato acquisiz param		ENUM		Richiesta	0	0	R	VS
<p>Indicazione dello stato della memorizzazione dei parametri.</p> <p>0 Richiesta 1 Eseguita</p> <p>Il parametro visualizza l'indicazione Richiesta quando è richiesta la memorizzazione dei parametri motore inseriti. A memorizzazione eseguita il parametro indicherà Eseguita.</p>										

Menu	PAR	Descrizione	UM	Tipo	FB BIT	Def	Min	Max	Acc	Mod
16.13	2030	Stato autotaratura		ENUM		Richiesta	0	0	R	VS
<p>Indicazione dello stato dell'esecuzione dell'autotaratura dei parametri motore.</p> <p>0 Richiesta 1 Eseguita</p> <p>Il parametro visualizza l'indicazione Richiesta quando è richiesta la procedura di Autotaratura dei parametri motore. Al termine dell'esecuzione dell'Autotaratura il parametro indicherà Eseguita.</p>										

Menu	PAR	Descrizione	UM	Tipo	FB BIT	Def	Min	Max	Acc	Mod
16.14	2050	Rs misurata	ohm	FLOAT		CALCF	0.0005	200.0	ERWS	VS
<p>Valore misurato della resistenza statorica.</p>										

Menu	PAR	Descrizione	UM	Tipo	FB BIT	Def	Min	Max	Acc	Mod
16.15	2052	DTL misurato	V	FLOAT		0.0	0.0	100.0	ERWS	VS
<p>Valore misurato della compensazione tempo morto.</p>										

Menu	PAR	Descrizione	UM	Tipo	FB BIT	Def	Min	Max	Acc	Mod
16.16	2054	DTS misurato	V/A	FLOAT		0.0	0.0	100.0	ERWS	VS
<p>Valore misurato del gradiente di compensazione.</p>										

Menu	PAR	Descrizione	UM	Tipo	FB BIT	Def	Min	Max	Acc	Mod
16.17	2056	Lsig misurata	mH	FLOAT		CALCF	0.1	200.0	ERWS	VS
<p>Valore misurato dell'induttanza di dispersione.</p>										

Menu	PAR	Descrizione	UM	Tipo	FB BIT	Def	Min	Max	Acc	Mod
16.18	2058	ImN misurata	A	FLOAT		CALCF	0.1	1500.0	ERWS	VS
<p>Valore misurato della corrente magnetizzante nominale.</p>										

Menu	PAR	Descrizione	UM	Tipo	FB BIT	Def	Min	Max	Acc	Mod
16.19	2060	ImX misurata	A	FLOAT		CALCF	0.0	0.0	ERWS	VS
<p>Valore misurato della corrente magnetizzante in saturazione.</p>										

Menu	PAR	Descrizione	UM	Tipo	FB BIT	Def	Min	Max	Acc	Mod
16.20	2062	FlxN misurato	Wb	FLOAT		CALCF	0.05	10.0	ERWS	VS

Valore misurato del flusso nominale.

Menu	PAR	Descrizione	UM	Tipo	FB BIT	Def	Min	Max	Acc	Mod
16.21	2064	FlxX misurato	Wb	FLOAT		CALCF	0.0	0.0	ERWS	VS

Valore misurato del flusso in saturazione.

Menu	PAR	Descrizione	UM	Tipo	FB BIT	Def	Min	Max	Acc	Mod
16.22	2066	P1 misurato		FLOAT		0.05	0.0	1.0	ERWS	VS

Valore misurato del primo parametro per definire la curva di magnetizzazione del motore.

Menu	PAR	Descrizione	UM	Tipo	FB BIT	Def	Min	Max	Acc	Mod
16.23	2068	P2 misurato		FLOAT		9.0	3.0	18.0	ERWS	VS

Valore misurato del secondo parametro per definire la curva di magnetizzazione del motore.

Menu	PAR	Descrizione	UM	Tipo	FB BIT	Def	Min	Max	Acc	Mod
16.24	2070	P3 misurato		FLOAT		0.87	0.0	1.0	ERWS	VS

Valore misurato del terzo parametro per definire la curva di magnetizzazione del motore.

Menu	PAR	Descrizione	UM	Tipo	FB BIT	Def	Min	Max	Acc	Mod
16.25	2072	Rr misurata	ohm	FLOAT		CALCF	0.0005	200.0	ERWS	VS

Valore misurato della resistenza rotorica.

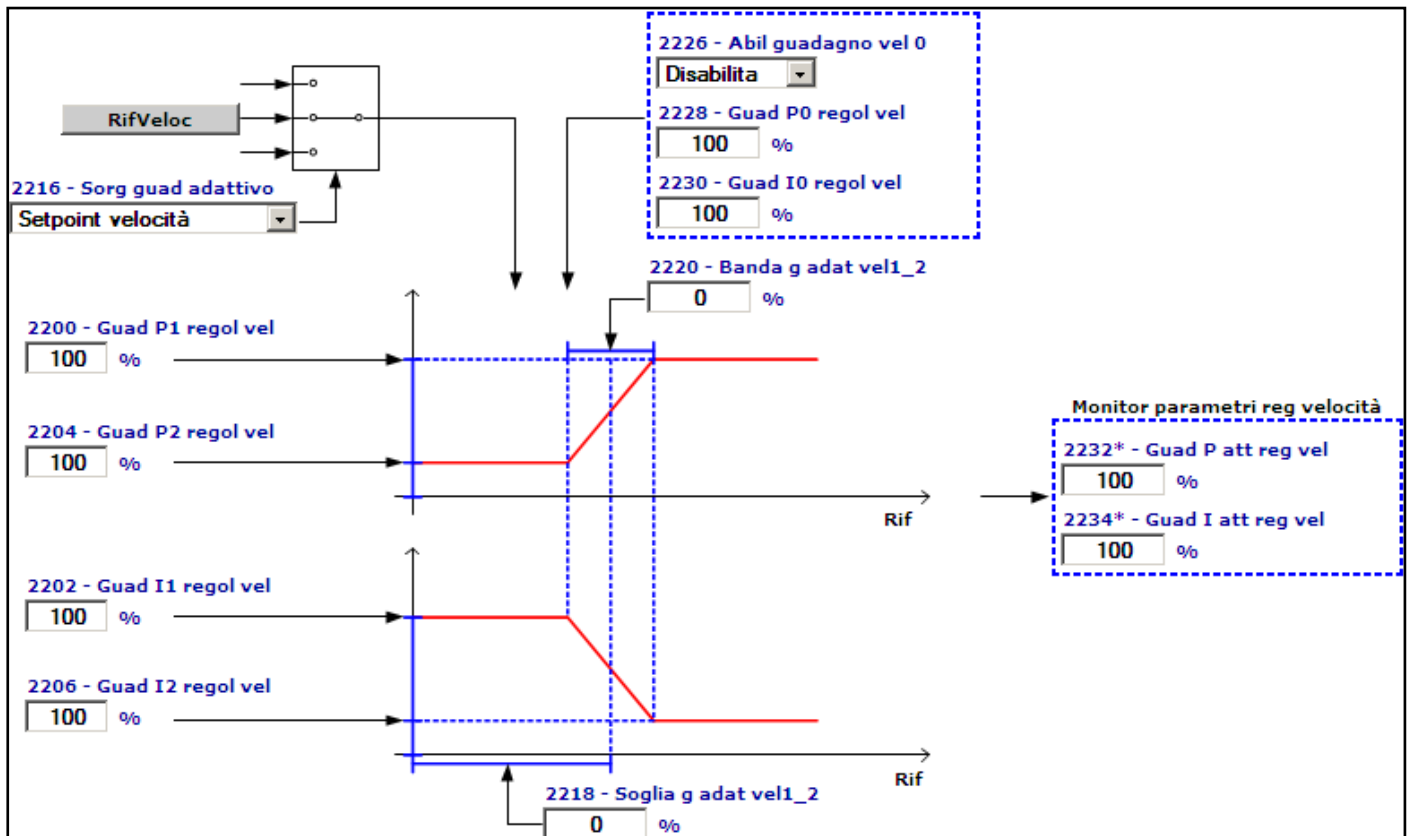
Menu	PAR	Descrizione	UM	Tipo	FB BIT	Def	Min	Max	Acc	Mod
16.26	2078	Acq par autotaratura		BIT		0	0	1	ERWZ	VS

Memorizza nel drive i dati del motore calcolati dall'autotaratura.

NOTA!

Questa memorizzazione non è permanente. Utilizzare il comando **"Salva parametri"** nel menu **CONFIG DRIVE** per salvare permanentemente nella memoria.

18 – GUAD REG VELOCITA'



L'adattativo di velocità consente di ottenere diversi guadagni del regolatore di velocità in funzione della velocità oppure di un'altra grandezza. Il comportamento del regolatore di velocità può così essere configurato nel modo ottimale per le specifiche esigenze applicative.

NOTA! I regolatori di corrente, flusso e tensione possono essere impostati con la procedura di Autotaratura. Se questa non dovesse avere successo, è possibile tarare manualmente i regolatori di corrente e di flusso (questo non vale per i regolatori di tensione, non devono essere eseguiti cambiamenti da parte dell'utente). Il regolatore di velocità deve essere tarato manualmente. Normalmente i guadagni vengono variati in funzione della velocità del drive.

Menu	PAR	Descrizione	UM	Tipo	FB BIT	Def	Min	Max	Acc	Mod
18.1	2200	Guad P1 regol vel	perc	INT16		100	0	1000	RW	_S
18.2	2202	Guad I1 regol vel	perc	INT16		100	0	1000	RW	_S

Impostazione del guadagno proporzionale ed integrale del regolatore di velocità, set 1.

Menu	PAR	Descrizione	UM	Tipo	FB BIT	Def	Min	Max	Acc	Mod
18.3	2204	Guad P2 regol vel	perc	INT16		100	0	1000	ERW	_S
18.4	2206	Guad I2 regol vel	perc	INT16		100	0	1000	ERW	_S

Impostazione del guadagno proporzionale ed integrale del regolatore di velocità, set 2.

Menu	PAR	Descrizione	UM	Tipo	FB BIT	Def	Min	Max	Acc	Mod
18.5	2216	Sorg guad adattivo		LINK	16/32	664	0	16384	ERW	_S

Selezione dell'origine (sorgente) del segnale da utilizzare per il guadagno adattativo di velocità. L'elenco delle grandezze associabili alla funzione sono nella lista di selezione "L_REF".

Menu	PAR	Descrizione	UM	Tipo	FB BIT	Def	Min	Max	Acc	Mod
18.6	2218	Soglia g adat vel1_2	perc	FLOAT		0.0	0.0	100.0	ERW	_S

Impostazione della soglia di velocità per la variazione dei guadagni dal set 1 al set 2.

Menu	PAR	Descrizione	UM	Tipo	FB BIT	Def	Min	Max	Acc	Mod
18.7	2220	Banda g adat vel1_2	perc	FLOAT		0.0	0.0	100.0	ERW	_S

Impostazione della banda all'interno della quale avviene la variazione dei guadagni tra il set 1 ed il set 2. L'utilizzo di questo parametro permette un passaggio dolce tra le due gamme di parametri.

Menu	PAR	Descrizione	UM	Tipo	FB BIT	Def	Min	Max	Acc	Mod
18.8	2226	Abil guadagno vel 0		ENUM		Disabilita	0	1	ERW	_S

Abilitazione del guadagno a velocità zero.

0 Disabilita

1 Abilita

Impostando questo parametro a **0** il controllo dei guadagni a velocità zero sono disabilitati

Impostando questo parametro a **1** il controllo dei guadagni a velocità zero sono abilitati. Questa funzione permette di migliorare la risposta del motore sotto la soglia Soglia velocità 0.

Menu	PAR	Descrizione	UM	Tipo	FB BIT	Def	Min	Max	Acc	Mod
18.9	2228	Guad P0 regol vel	perc	INT16		100	0	1000	ERW	_S

Impostazione del guadagno proporzionale del regolatore di velocità a velocità zero.

Menu	PAR	Descrizione	UM	Tipo	FB BIT	Def	Min	Max	Acc	Mod
18.10	2230	Guad I0 regol vel	perc	INT16		100	0	1000	ERW	_S

Impostazione del guadagno integrale del regolatore di velocità a velocità zero.

Menu	PAR	Descrizione	UM	Tipo	FB BIT	Def	Min	Max	Acc	Mod
18.11	2232	Guad P att reg vel	perc	INT16	16/32	100	0	1000	ER	_S

Visualizzazione in percentuale del coefficiente proporzionale attuale del regolatore di velocità.

Menu	PAR	Descrizione	UM	Tipo	FB BIT	Def	Min	Max	Acc	Mod
18.12	2234	Guad I att reg vel	perc	INT16	16/32	100	0	1000	ER	_S

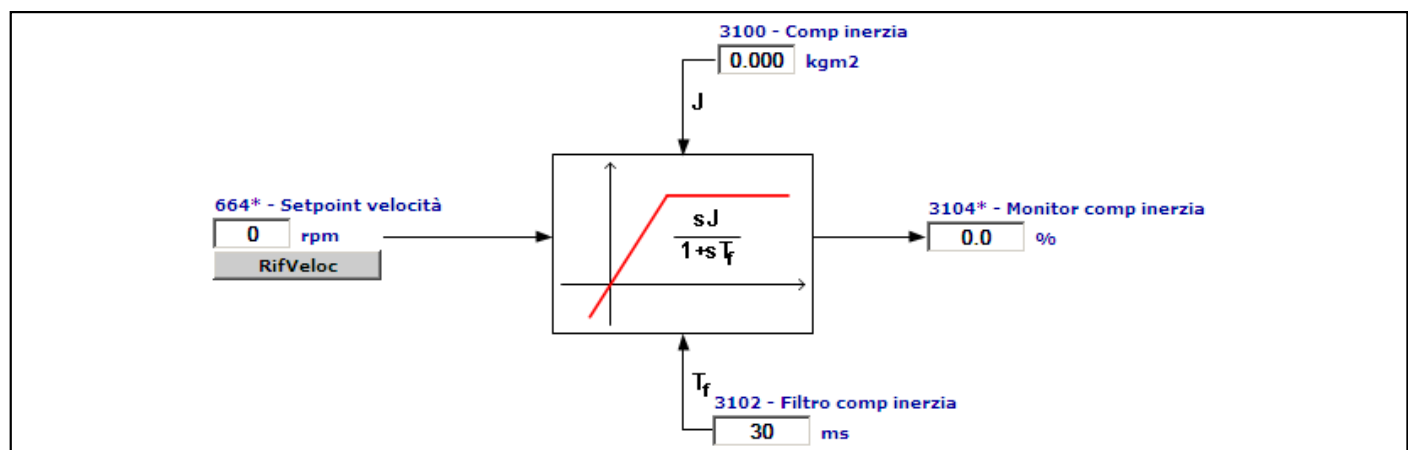
Visualizzazione in percentuale del coefficiente integrale attuale del regolatore di velocità.

Menu	PAR	Descrizione	UM	Tipo	FB BIT	Def	Min	Max	Acc	Mod
18.13	2236	Guadagno P regol vel	N/rpm	FLOAT		CALCF	0.0	500.0	ERWS	_S

Impostazione del coefficiente proporzionale del regolatore di velocità.

Menu	PAR	Descrizione	UM	Tipo	FB BIT	Def	Min	Max	Acc	Mod
18.14	2238	Tempo I regol vel	ms	FLOAT		CALCF	1.0	5000.0	ERWS	_S

Impostazione del coefficiente integrale del regolatore di velocità.



Menu	PAR	Descrizione	UM	Tipo	FB BIT	Def	Min	Max	Acc	Mod
18.15	2240	Inerzia	kgm ²	FLOAT		SIZE	0.001	100.0	RWZS	_S

Impostazione del coefficiente di compensazione dell'inerzia. Un incremento della risposta dinamica del regolatore di velocità ad una variazione del riferimento, può essere modificata eseguendo una variazione del valore della corrente durante la fase di accelerazione/decelerazione, per opporsi all'inerzia della macchina applicata.

Menu	PAR	Descrizione	UM	Tipo	FB BIT	Def	Min	Max	Acc	Mod
18.16	2242	Larghezza banda	rad/s	FLOAT		SIZE	1.0	500.0	RWZS	_S

Impostazione dell'ampiezza della banda passante. Aumentando l'impostazione di questo parametro la risposta dinamica risulterà più elevata ed il sistema avrà una maggiore rigidità.

19 – GUAD REGOLATORI

Menu	PAR	Descrizione	UM	Tipo	FB BIT	Def	Min	Max	Acc	Mod
19.1	2250	Guad P regol corr	V/A	FLOAT		CALCF	0.0	0.0	ERWS	_S

Impostazione del coefficiente proporzionale del regolatore di corrente.

Menu	PAR	Descrizione	UM	Tipo	FB BIT	Def	Min	Max	Acc	Mod
19.2	2252	Tempo I regol corr	ms	FLOAT		CALCF	0.01	10000.0	ERWS	_S

Impostazione del coefficiente integrale del regolatore di corrente.

Menu	PAR	Description	UM	Type	FB BIT	Def	Min	Max	Acc	Mod
19.3	2260	Guad P regol flusso	A/Wb	FLOAT		CALCF	0.0	0.0	ERWS	_S

Impostazione del coefficiente proporzionale del regolatore di flusso.

Menu	PAR	Description	UM	Type	FB BIT	Def	Min	Max	Acc	Mod
19.4	2262	Tempo I regol flusso	ms	FLOAT		CALCF	0.1	10000.0	ERWS	_S

Impostazione del coefficiente integrale del regolatore di flusso.

Menu	PAR	Descrizione	UM	Tipo	FB BIT	Def	Min	Max	Acc	Mod
19.5	2264	Guad P reg flussoOL	A/Wb	FLOAT		CALCF	0.0	0.0	ERWS	_S

Impostazione del guadagno proporzionale del regolatore di flusso quando il drive viene utilizzato in controllo Vett Flusso OL in anello aperto. L'impostazione di questo parametro avviene eseguita automaticamente dalla procedura di auto taratura.

Menu	PAR	Descrizione	UM	Tipo	FB BIT	Def	Min	Max	Acc	Mod
19.6	2266	Tempo I reg flussoOL	ms	FLOAT		CALCF	0.1	30000.0	ERWS	_S

Impostazione del tempo integrale del regolatore di flusso quando il drive viene utilizzato in controllo Vett Flusso OL in anello aperto. L'impostazione di questo parametro avviene eseguita automaticamente dalla procedura di auto taratura.

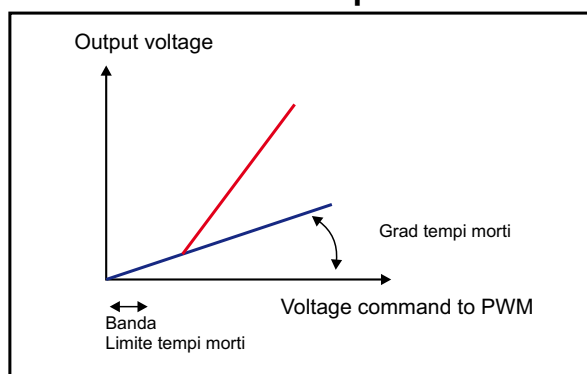
Menu	PAR	Descrizione	UM	Tipo	FB BIT	Def	Min	Max	Acc	Mod
19.7	2270	Guad P regol tens	Wb/V	FLOAT		CALCF	0.0	0.0	ERWS	_S

Impostazione del coefficiente proporzionale del regolatore di tensione.

Menu	PAR	Descrizione	UM	Tipo	FB BIT	Def	Min	Max	Acc	Mod
19.8	2272	Tempo I regol tens	s	FLOAT		CALCF	0.1	100.0	ERWS	S_

Impostazione del coefficiente integrale del regolatore di tensione.

Dead time compensation



La funzione di compensazione dei tempi morti (**Dead time compensation**), compensa le distorsioni della

tensione d'uscita, causate dalla caduta di tensione degli IGBT e dalle loro caratteristiche di commutazione. La distorsione della tensione d'uscita potrebbe causare una rotazione del motore non uniforme.

Menu	PAR	Descrizione	UM	Tipo	FB BIT	Def	Min	Max	Acc	Mod
19.9	2280	Limite tempi morti	V	FLOAT		SIZE	0.0	50.0	ERWS	VS

Impostazione del valore della compensazione in tensione per i tempi morti.

Menu	PAR	Descrizione	UM	Tipo	FB BIT	Def	Min	Max	Acc	Mod
19.10	2282	Grad tempi morti	V/A	FLOAT		SIZE	0.0	200.0	ERWS	VS

Imposta il valore del gradiente di compensazione per i tempi morti.

Menu	PAR	Descrizione	UM	Tipo	FB BIT	Def	Min	Max	Acc	Mod
1911	2290	Tensione base	V	FLOAT		CALCF	50.0	690.0	ERWS	_S

Impostazione del valore di tensione che determina la soglia iniziale dell'indebolimento di flusso (tensione massima di uscita del drive). Impostando questo parametro ad un valore pari a quello nominale del motore si ottiene un funzionamento al flusso nominale nella regione a coppia costante ed al flusso indebolito a frequenze maggiori. Il valore di default è impostato al valore della tensione di alimentazione.

Menu	PAR	Descrizione	UM	Tipo	FB BIT	Def	Min	Max	Acc	Mod
19.12	2292	Margine di tensione	perc	FLOAT		5.0	0.0	10.0	ERWS	_S

Impostazione del margine di regolazione della tensione in base a quello disponibile. In caso di impostazione di **Tensione base** vicina o uguale al valore effettivo della rete, **Margine di tensione** rappresenta il margine consentito dalla regolazione di tensione in modo da poter attuare rapide variazioni di corrente in seguito a repentine prese di carico.

Un valore del 5% consente una presa di carico molto rapida a scapito della tensione di uscita e quindi potenza di uscita (riduzione potenza di uscita).

Il valore minimo (1%) consente di ottenere la massima tensione in uscita (intorno al 98%) della tensione di rete ma a scapito della qualità della risposta dinamica.

Menu	PAR	Descrizione	UM	Tipo	FB BIT	Def	Min	Max	Acc	Mod
19.13	2300	Velocità minima OL	rpm	INT16		30	0	CALCI	ERW	_S

Impostazione della soglia di velocità minima nella modalità di regolazione Vett Flusso OL. Sotto questo limite la velocità del motore viene portata a zero.

Menu	PAR	Descrizione	UM	Tipo	FB BIT	Def	Min	Max	Acc	Mod
19.14	2302	Ritardo vel min OL	ms	UINT16		200	0	5000	ERW	_S

Impostazione del tempo di ritardo per la disabilitazione del regolatore sensorless.

Menu	PAR	Descrizione	UM	Tipo	FB BIT	Def	Min	Max	Acc	Mod
19.15	2304	Filtro velocità OL	ms	FLOAT		5.0	0.1	20.0	ERWZ	_S

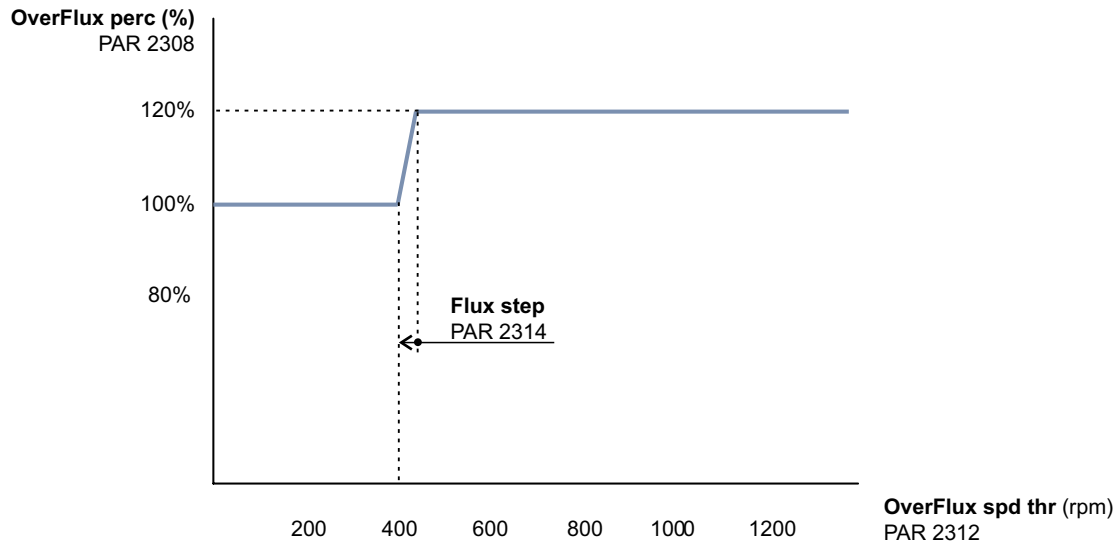
Impostazione della costante di tempo per la velocità stimata in modalità Vett Flusso OL. Aumentando questo parametro è possibile ridurre il livello dei disturbi della velocità stimata; si ha però una diminuzione della dinamica di controllo della velocità.

Menu	PAR	Descrizione	UM	Tipo	FB BIT	Def	Min	Max	Acc	Mod
19.16	2306	Guad osser flusso OL		FLOAT		250.0	10.0	5000.0	ERW	_S

Guadagno proporzionale dell'osservatore interno del valore di flusso nella modalità Vett Flusso OL. In caso di instabilità provare a cambiare il valore impostando la metà o il doppio del valore di default.

Menu	PAR	Descrizione	UM	Tipo	FB BIT	Def	Min	Max	Acc	Mod
19.17	2308	Perc sovraFlusso	perc	FLOAT		100.0	100.0	140.0	ERW	_S

Valore in percentuale di eccedenza rispetto al flusso nominale.



Menu	PAR	Descrizione	UM	Tipo	FB BIT	Def	Min	Max	Acc	Mod
19.18	2310	Riduzione flusso OL		ENUM		Abilita	0	1	ERWZ	_S

Abilita o disabilita l'operazione di deflussaggio nella modalità Vett Flusso OL.

Se è impostato come **Disabilita**, il flusso non viene ridotto quando la velocità del motore supera la velocità nominale. Questo causa perdita di controllo e instabilità.

Per evitare questo problema impostare il parametro come **Abilita**.

Nella modalità ad anello aperto un valore di flusso inferiore alla velocità nominale del motore da vantaggi in termini di stabilità.

0 Disabilita

1 Abilita

Menu	PAR	Descrizione	UM	Tipo	FB BIT	Def	Min	Max	Acc	Mod
19.19	2312	SogliaVel sovraFluss	rpm	FLOAT		400.0	10.0	1000.0	ERW	_S

Soglia di velocità sotto cui interviene il valore di sovra-flusso impostato nel PAR 2308 **Perc sovraFlusso**.

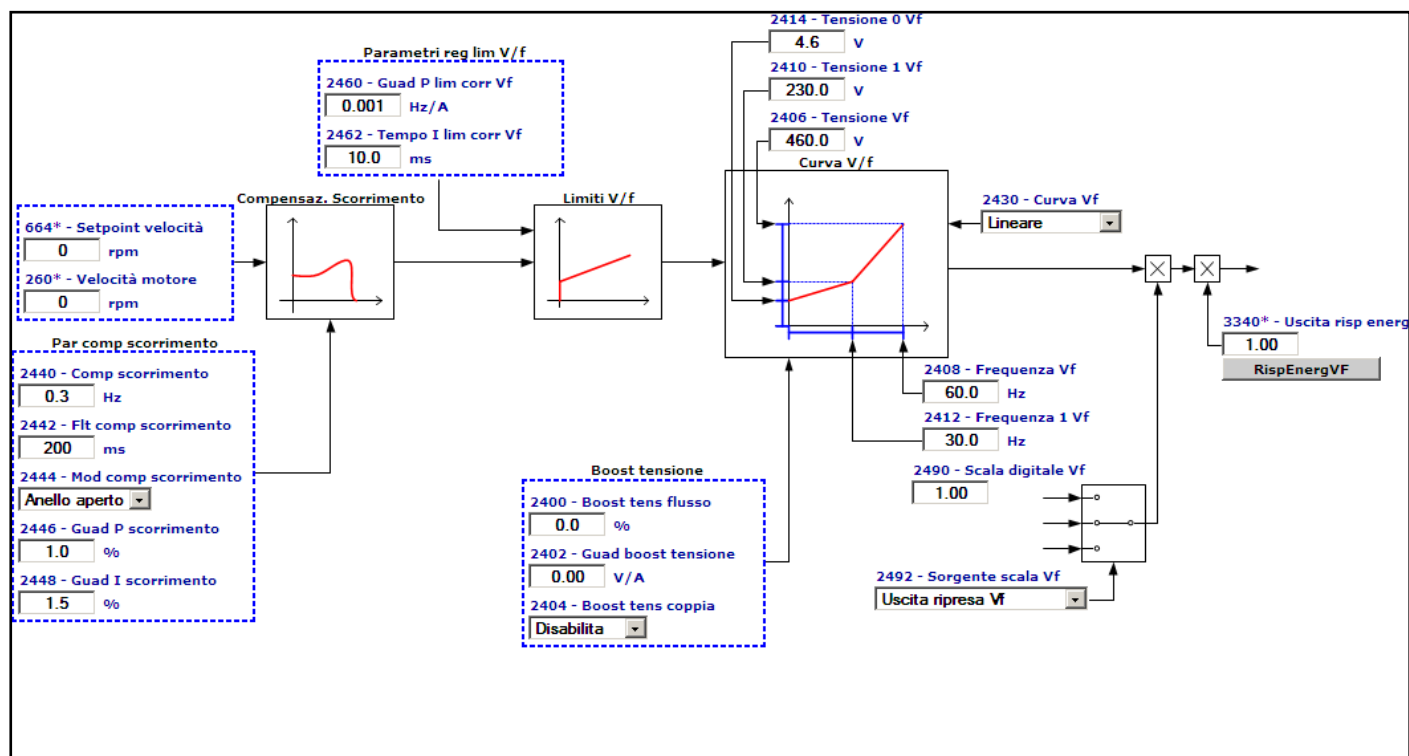
Menu	PAR	Descrizione	UM	Tipo	FB BIT	Def	Min	Max	Acc	Mod
19.20	2314	Step sovraFlusso		FLOAT		20.0	1	2000	ERW	_S

Impostazione del tempo di rampa nel passaggio tra il flusso nominale e il valore di sovra-flusso impostato nel PAR 2308 **Perc sovraFlusso**.

Menu	PAR	Descrizione	UM	Tipo	FB BIT	Def	Min	Max	Acc	Mod
19.21	2320	Tempo magnetiz	ms	UINT16		256	128	4096	ERWZ	_S

Questo parametro può essere utilizzato per rallentare il periodo transitorio di magnetizzazione ed evitare la rotazione dell'albero motore dovuta all'allineamento dello statore e del rotore.

21 – PARAMETRI VF



Menu	PAR	Descrizione	UM	Tipo	FB BIT	Def	Min	Max	Acc	Mod
21.1	2400	Boost tens flusso	perc	FLOAT		0.0	0.0	15.0	RWS	V

Impostazione della tensione di boost. L'impedenza resistiva degli avvolgimenti del motore, causa una caduta di tensione all'interno del motore stesso, che ha come conseguenza una riduzione di coppia alle basse velocità. La compensazione a tale effetto viene ottenuta incrementando la tensione d'uscita. Se viene eseguita la procedura di Autotaratura il valore di boost viene calcolato in maniera automatica.

Menu	PAR	Descrizione	UM	Tipo	FB BIT	Def	Min	Max	Acc	Mod
21.2	2402	Guad boost tensione	V/A	FLOAT		0.0	0.0	0.0	ERWS	V

Impostazione manuale del guadagno della tensione di boost da applicarsi ai capi del motore per la caratteristica V/f impostata. Se viene eseguita la procedura di Autotaratura il valore di boost viene calcolato in maniera automatica.

Menu	PAR	Descrizione	UM	Tipo	FB BIT	Def	Min	Max	Acc	Mod
21.3	2404	Boost tens coppia		ENUM		Disabilita	0	1	ERWZ	V

Abilita la compensazione di coppia vettoriale. Nell'impostazione di default il drive è settato per un controllo V/f puro.

0 Disabilita

1 Abilita

Menu	PAR	Descrizione	UM	Tipo	FB BIT	Def	Min	Max	Acc	Mod
21.4	2406	Tensione Vf	V	FLOAT		CALCF	10.0	690.0	ERWZS	V

Impostazione del massimo valore della tensione da applicarsi ai capi del motore (normalmente impostata in funzione del dato di targa del motore stesso).

Menu	PAR	Descrizione	UM	Tipo	FB BIT	Def	Min	Max	Acc	Mod
21.5	2408	Frequenza Vf	Hz	FLOAT		CALCF	10.0	2000.0	ERWZS	V

Impostazione della frequenza nominale del motore (indicata sulla targhetta dati del motore stesso)

È la frequenza a cui la tensione di uscita del drive raggiunge il massimo della tensione d'uscita sul motore (**FV voltage**)

Menu	PAR	Descrizione	UM	Tipo	FB BIT	Def	Min	Max	Acc	Mod
21.6	2410	Tensione 1 Vf	V	FLOAT		CALCF	CALCF	CALCF	ERWZS	V

Impostazione di un valore di tensione intermedio per la caratteristica V/f Personalizzata.

Menu	PAR	Descrizione	UM	Tipo	FB BIT	Def	Min	Max	Acc	Mod
21.7	2412	Frequenza 1 Vf	Hz	FLOAT		CALCF	0.0	CALCF	ERWZS	V

Impostazione di un valore di frequenza intermedio per la caratteristica V/f Personalizzata.

Menu	PAR	Descrizione	UM	Tipo	FB BIT	Def	Min	Max	Acc	Mod
21.8	2414	Tensione 0 Vf	V	FLOAT		CALCF	0.0	CALCF	ERWZS	V

Compensazione della caduta di tensione IR a 0 Hz. Questo parametro deve essere aumentato in caso di controllo V/f puro. L'aumento dipende dalla taglia del motore. Valori eccessivi possono causare sovracorrenti e saturazione del motore.

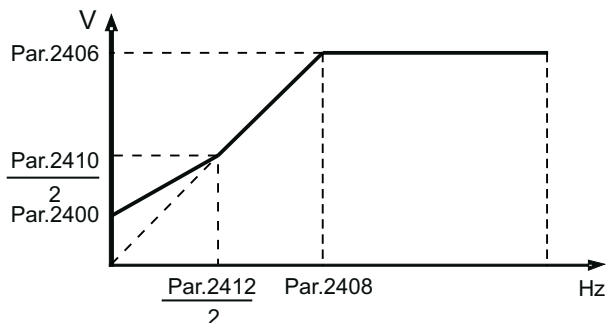
Menu	PAR	Descrizione	UM	Tipo	FB BIT	Def	Min	Max	Acc	Mod
21.9	2430	Curva Vf		ENUM		2 Quadratica	0	2	ERWS	V

Selezione del tipo di caratteristica V/f

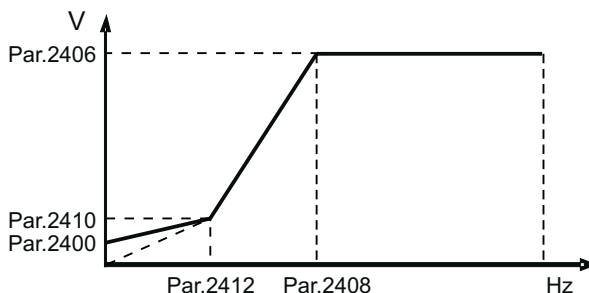
- 0 Lineare
- 1 Personalizzata
- 2 Quadratica

Impostando **0 (Lineare)** si ottiene una caratteristica V/f di tipo lineare, i cui punti intermedi sono reimpostati ad un valore pari alla metà di quelli dei parametri **2406** e **2408**.

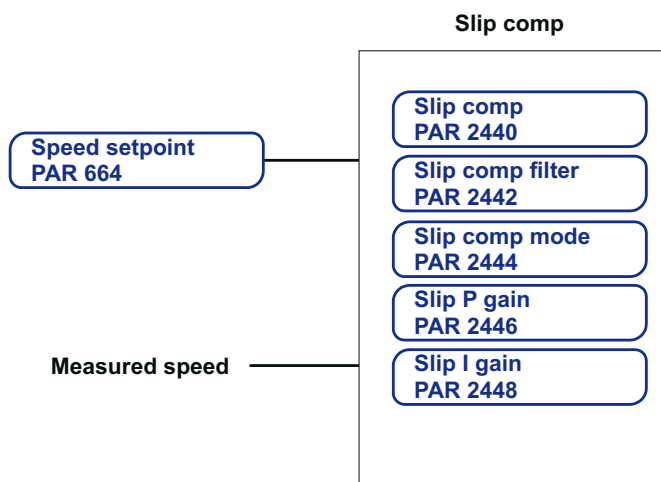
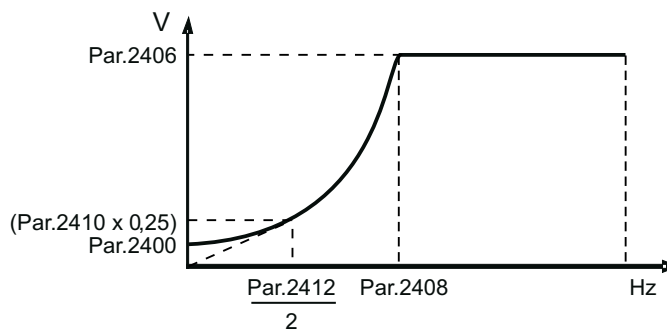
Il raccordo del Boost sulla curva avverrà in modo automatico.



Impostando **1 (Personalizzata)** si ottiene una caratteristica V/f personalizzata, in cui i valori intermedi di tensione e frequenza sono definiti dai parametri **2410** e **2412**, così come il raccordo del Boost sulla curva della caratteristica.



Impostando **2 (Quadratica)** si ottiene una caratteristica V/f di tipo quadratico, utile nei controlli di pompe e ventilatori, dove la coppia è proporzionale al quadrato della velocità. Quando viene selezionata tale tipo di curva, il punto mediano di tensione è fissato allo 0,25% della tensione massima di uscita (par.2406), e il punto mediano di frequenza al 50% della frequenza base (par.2408).



Menu	PAR	Descrizione	UM	Tipo	FB BIT	Def	Min	Max	Acc	Mod
21.10	2440	Comp scorrimento	Hz	FLOAT		CALCF	0.0	10.0	RWS	V

Impostazione della compensazione di scorrimento. Quando il motore asincrono viene caricato, la velocità meccanica dell'albero motore varia in funzione dello scorrimento elettrico, il quale influisce sulla generazione della coppia. Al fine di mantenere costante la velocità sull'albero motore, può essere usata la funzione di compensazione di scorrimento. La compensazione viene eseguita variando la frequenza di uscita del drive in funzione della sua corrente di uscita e dei parametri del motore. Quindi, per ottenere il miglior effetto, i dati di targa del motore devono essere adeguatamente impostati, e il valore corretto della resistenza statorica (Par.2050) deve essere sia impostato oppure misurato con la funzione di Autotaratura. Il valore della compensazione dello scorrimento viene calcolata automaticamente durante la procedura di Autotaratura o impostata manualmente in questo parametro.

Durante la taratura della compensazione di scorrimento il drive non deve essere in condizioni di limite di corrente.

Menu	PAR	Descrizione	UM	Tipo	FB BIT	Def	Min	Max	Acc	Mod
21.11	2442	Filt comp scorrimento	ms	UINT16		200	50	5000	ERW	V

Impostazione del filtro per la compensazione di scorrimento. Il valore impostato in questo parametro determina il tempo di reazione della funzione di compensazione di scorrimento. Più basso sarà l'impostazione di questo parametro, più alta sarà la reazione della compensazione di scorrimento. Regolazioni troppo basse del volare di questo parametro potrebbero dar luogo ad oscillazioni indesiderate della velocità dopo improvvise variazioni del carico applicato.

Menu	PAR	Descrizione	UM	Tipo	FB BIT	Def	Min	Max	Acc	Mod
21.12	2444	Mod comp scorrimento		ENUM		Anello aperto	0	1	ERW	V

Impostazione della modalità di compensazione dello scorrimento.

0 Anello aperto

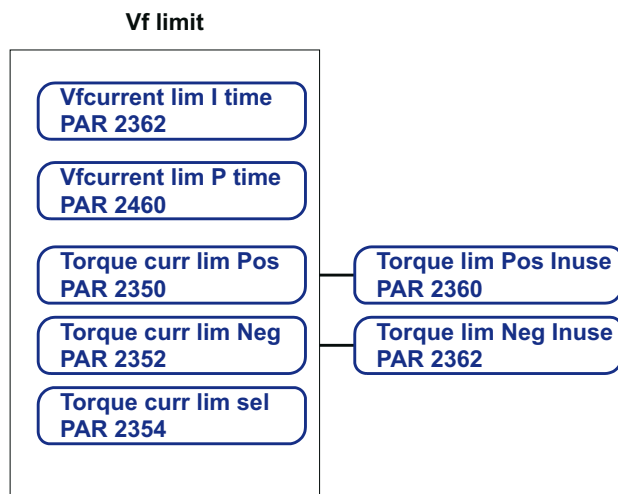
Impostando **0 (Anello aperto)** il valore della compensazione di scorrimento sarà quello impostato manualmente nel parametro 5210 o calcolato dalla procedura di Autotaratura.

Menu	PAR	Descrizione	UM	Tipo	FB BIT	Def	Min	Max	Acc	Mod
21.13	2446	Guad P scorrimento	perc	FLOAT		1.0	0.0	100.0	ERWS	V

Impostazione del guadagno proporzionale della compensazione di scorrimento.

Menu	PAR	Descrizione	UM	Tipo	FB BIT	Def	Min	Max	Acc	Mod
21.14	2448	Guad I scorrimento	perc	FLOAT		1.5	0.0	100.0	ERWS	V

Impostazione del guadagno integrale della compensazione di scorrimento.



Menu	PAR	Descrizione	UM	Tipo	FB BIT	Def	Min	Max	Acc	Mod
21.15	2460	Guad P lim corr Vf	Hz/A	FLOAT		CALCF	0.0	1000.0	ERWS	V

Impostazione del limite del guadagno proporzionale in modalità V/f. Viene calcolato in maniera automatica nel caso in cui venga eseguita la procedura di autotaratura.

Menu	PAR	Descrizione	UM	Tipo	FB BIT	Def	Min	Max	Acc	Mod
21.16	2462	Tempo I lim corr Vf	ms	FLOAT		CALCF	1.0	50.0	ERWS	V

Impostazione del limite del guadagno proporzionale in modalità V/f. Viene calcolato in maniera automatica nel caso in cui venga eseguita la procedura di autotaratura.

Menu	PAR	Descrizione	UM	Tipo	FB BIT	Def	Min	Max	Acc	Mod
21.17	2470	Guadagno damping	perc	UINT16		0	0	100	ERW	V

Impostazione del guadagno di smorzamento. Il parametro è utilizzato per eliminare qualsiasi oscillazione od anomalie nella corrente d'uscita del drive, derivanti da configurazioni capaci di generare oscillazioni nel sistema drive/cavo/motore. Se intervengono delle oscillazioni, è consigliato incrementare progressivamente il valore di questo parametro, fino alla scomparsa delle oscillazioni.

Menu	PAR	Descrizione	UM	Tipo	FB BIT	Def	Min	Max	Acc	Mod
21.18	2472	Soglia damping 1	Hz	INT16		20	5	100	ERW	V

Impostazione della prima soglia di regolazione del guadagno di smorzamento. Generalmente queste impostazioni hanno efficacia per valori di frequenza intermedi e permettono di limitare le oscillazioni sul motore.

Menu	PAR	Descrizione	UM	Tipo	FB BIT	Def	Min	Max	Acc	Mod
21.19	2474	Soglia damping 2	Hz	INT16		30	5	100	ERW	V

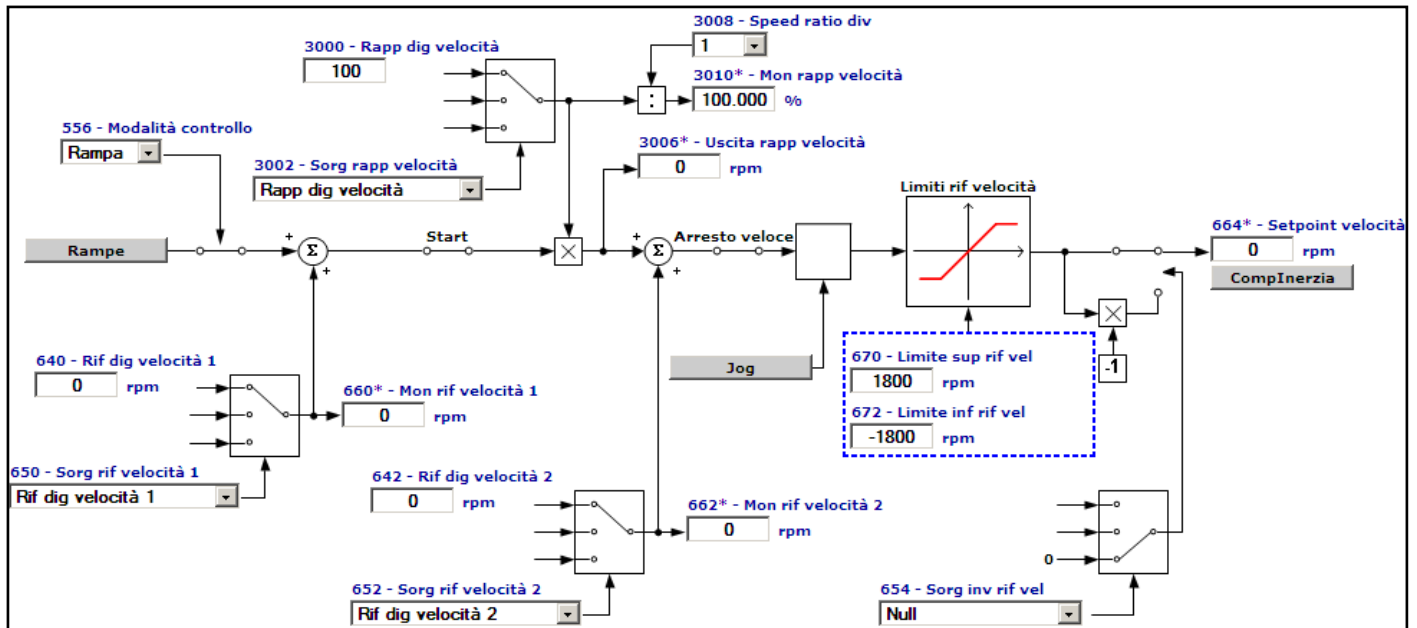
Impostazione della seconda soglia di regolazione del guadagno di smorzamento. Generalmente queste impostazioni hanno efficacia per valori di frequenza intermedi e permettono di limitare le oscillazioni sul motore.

Menu	PAR	Descrizione	UM	Tipo	FB BIT	Def	Min	Max	Acc	Mod
21.20	2480	Frequenza minima Vf	Hz	FLOAT		1.0	0.2	5.0	ERW	V

Impostazione della frequenza minima nella modalità di controllo V/f. Rappresenta il valore minimo della frequenza d'uscita, sotto al quale nessuna regolazione di frequenza ha effetto. Non è possibile scendere al di sotto di questo valore, indipendentemente dal riferimento impostato.

Menu	PAR	Descrizione	UM	Tipo	FB BIT	Def	Min	Max	Acc	Mod
21.21	2482	Ritardo freq min Vf	ms	UINT16		800	0	5000	ERW	V
Impostazione del tempo di ritardo per la segnalazione di frequenza minima in modalità di controllo V/F.										
Menu	PAR	Descrizione	UM	Tipo	FB BIT	Def	Min	Max	Acc	Mod
21.22	2490	Scala digitale Vf		FLOAT	16/32	1.0	0.0	1.0	ERWZ	V
Impostazione di un coefficiente digitale moltiplicativo per la tensione d'uscita del drive in modalità V/f.										
Menu	PAR	Descrizione	UM	Tipo	FB BIT	Def	Min	Max	Acc	Mod
21.23	2492	Sorgente scala Vf		LINK	16/32	3374	0	16384	ERW	V
Selezione dell'origine (sorgente) del segnale da utilizzare per impostare un coefficiente moltiplicativo per la tensione d'uscita del drive. L'elenco delle funzioni associabili funzione sono nella lista di selezione "L_REF".										

22 – FUNZIONI



22.1 - FUNZIONI/RAPPORTO VELOC

Menu	PAR	Descrizione	UM	Tipo	FB BIT	Def	Min	Max	Acc	Mod
22.1.1	3000	Rapp dig velocità	perc	INT16	16/32	100	CALCI	CALCI	ERW	VS

Questa funzione consente di applicare un rapporto di velocità configurabile (Rapporto vel) al riferimento principale e determina il valore percentuale del rapporto di velocità. Questa impostazione può essere eseguita in forma digitale, attraverso Bus di campo o tramite un ingresso analogico. Questa funzione è utile in sistemi "multidrive" dove è richiesto un valore di scorrimento tra i diversi motori utilizzati. Il valore di velocità risultante può essere letto tramite il parametro **Mon rapp velocità** su una uscita analogica programmabile.

Menu	PAR	Descrizione	UM	Tipo	FB BIT	Def	Min	Max	Acc	Mod
22.1.2	3002	Sorg rapp velocità		LINK	16/32	3000	0	16384	ERW	VS

Selezione dell'origine (sorgente) del segnale che determina il valore percentuale del rapporto di velocità. Il morsetto da associare a questa funzione può essere selezionato nella lista di selezione "L_VREF".

Menu	PAR	Descrizione	UM	Tipo	FB BIT	Def	Min	Max	Acc	Mod
22.1.3	3008	Div rapp velocità		ENUM		1	1	1000	ERW	VS

Questo parametro imposta il numero di decimali per l'impostazione del PAR 3000 Rapp dig velocità. I valori ottenibili sono illustrati nella tabella seguente:

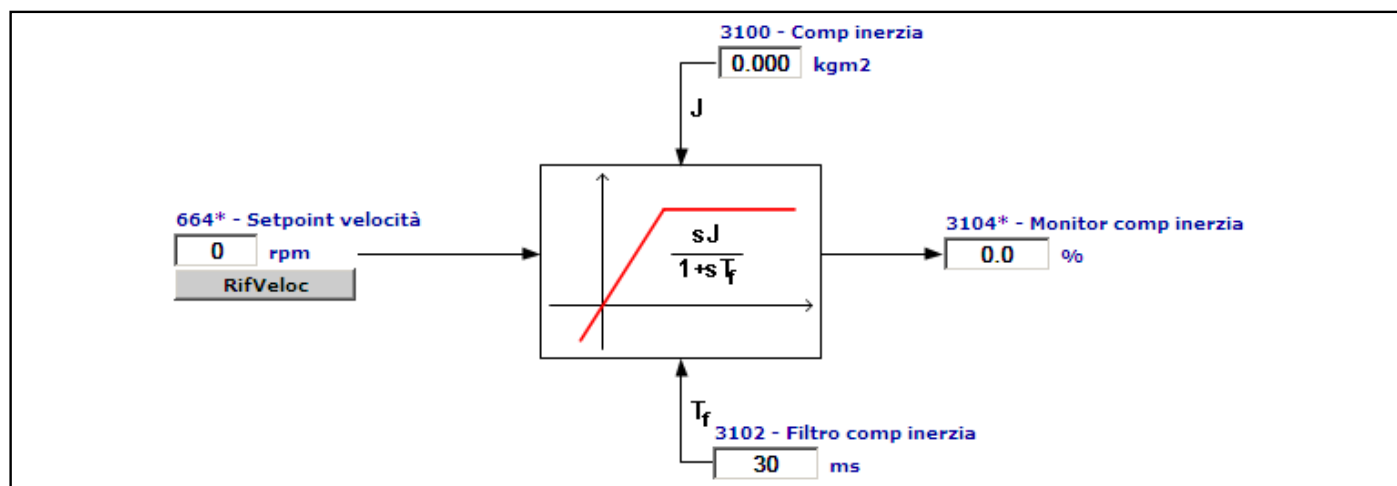
Divisore rapp velocità	Valori programmabili in PAR 3000 Rapp dig velocità	Valore % corrispondente
1	0-200	0-200
10	0-2000	0-200.0
100	0-20000	0-200.00
1000	0-32000	0-32.000

1 1
 10 10
 100 100
 1000 1000

Menu	PAR	Descrizione	UM	Tipo	FB BIT	Def	Min	Max	Acc	Mod
22.1.4	3010	Mon rapp velocità	perc	FLOAT		0	0	0	ER	VS

Visualizzazione del valore del rapporto di velocità da applicare al valore del segnale del riferimento di velocità selezionato.

22.2 - FUNZIONI/COMPENS INERZIA



Un incremento della risposta dinamica del regolatore di velocità ad una variazione del riferimento, può essere modificata eseguendo una variazione del valore della corrente durante la fase di accelerazione/ decelerazione, per opporsi all'inerzia della macchina applicata.

Tali parametri sono calcolati dalla procedura di Autotaratura dell'anello di velocità ma possono essere anche impostati manualmente dall'utente.

Menu	PAR	Descrizione	UM	Tipo	FB BIT	Def	Min	Max	Acc	Mod
22.2.1	3100	Comp inerzia	kgm ²	FLOAT		0.0	0.0	100.0	ERWS	_S

Valore totale dell'inerzia all'albero del motore in Kgm² identificato durante la procedura di Autotaratura. Questo valore, se conosciuto, può essere impostato anche manualmente dall'utilizzatore.

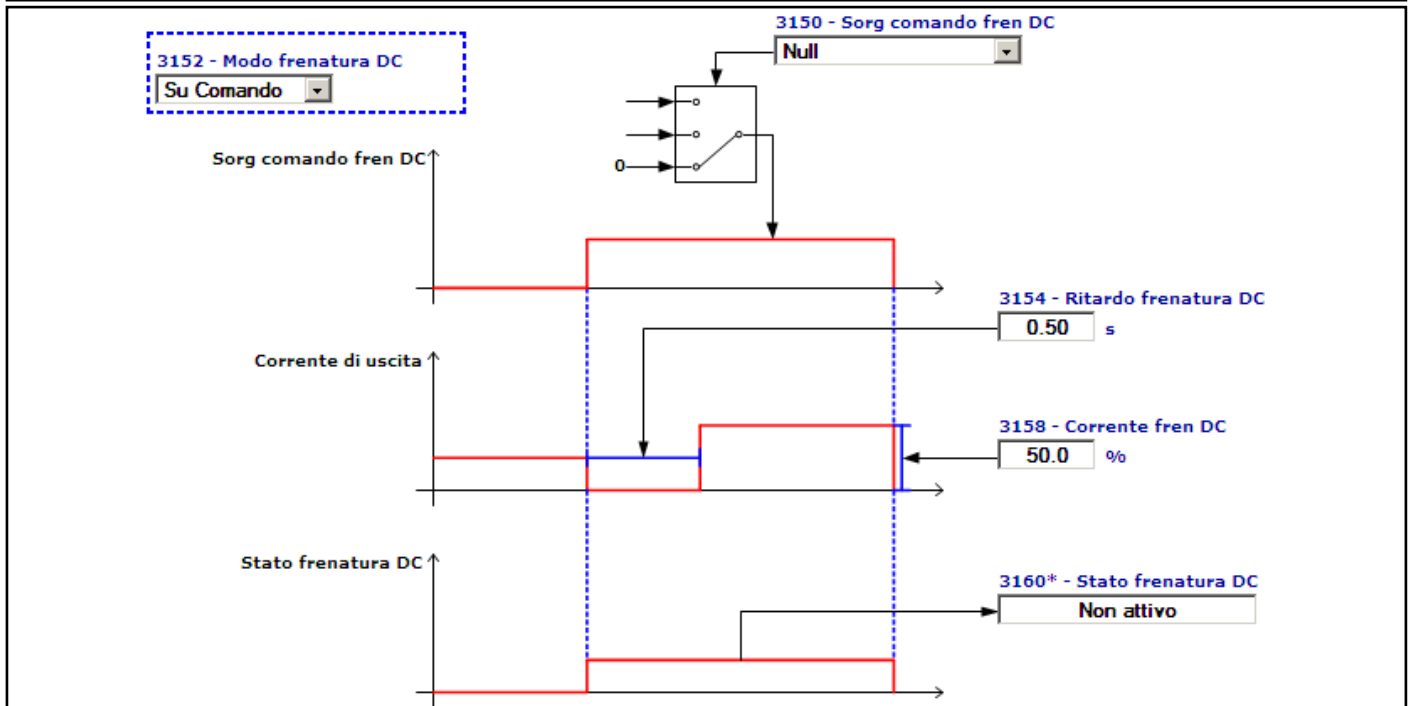
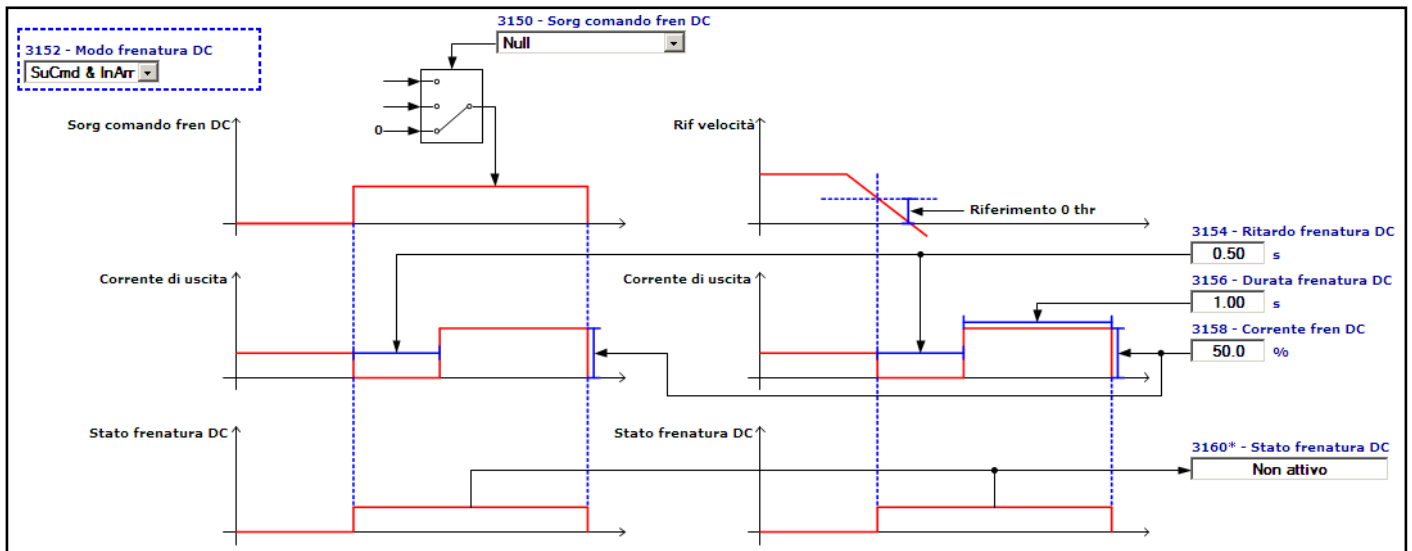
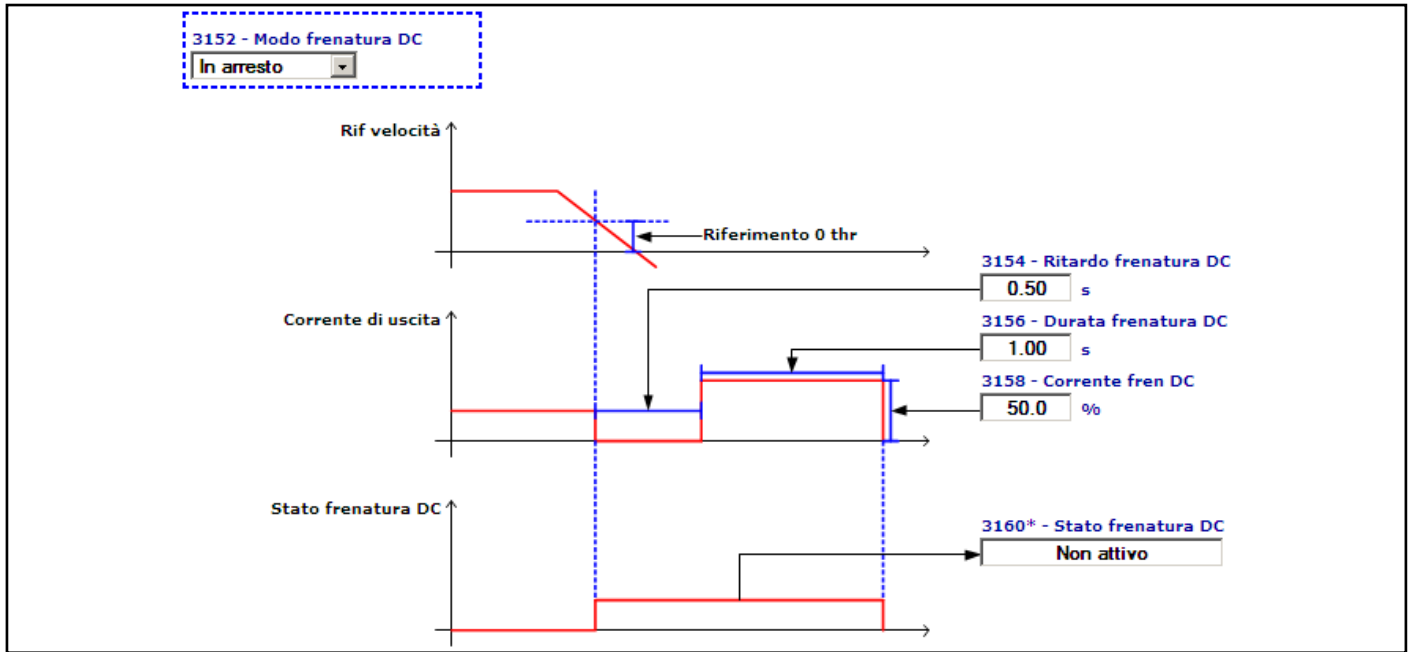
Menu	PAR	Descrizione	UM	Tipo	FB BIT	Def	Min	Max	Acc	Mod
22.2.2	3102	Filtro comp inerzia	ms	UINT16		30	1	100	ERW	_S

Impostazione di un filtro sulla compensazione di coppia. Il filtro riduce il rumore dovuto all'operazione di differenziazione di velocità nel blocco Inerzia.

Menu	PAR	Descrizione	UM	Tipo	FB BIT	Def	Min	Max	Acc	Mod
22.2.3	3104	Monitor comp inerzia	perc	FLOAT	16/32	0.0	0.0	0.0	ER	_S

Visualizzazione del valore della compensazione dell'inerzia all'uscita del blocco funzione.

22.3 - FUNZIONI/FRENOTURA DC



Il drive è in grado di gestire una fase di iniezione in corrente continua. Durante questa fase viene generata una coppia frenante che può essere utilizzata per arrestare il motore o per mantenere bloccato il rotore del motore.

E' possibile configurare le seguenti caratteristiche:

- segnale usato per attivare la fase di iniezione in corrente continua
- modalità di attivazione della fase di iniezione in corrente continua
- ritardo tra istante di attivazione della richiesta di frenatura DC e istante di inizio iniezione corrente in continua
- durata della fase di iniezione in corrente continua
- intensità della corrente continua iniettata

Questa funzione è utile per :

- frenare fino a velocità zero il motore che sta girando ad una qualsiasi velocità
- frenare un motore trascinato dal carico prima di applicare il comando di start
- mantenere bloccato il rotore del motore al termine di una rampa di decelerazione in seguito al comando stop.

Questa funzione non può essere utilizzata per effettuare frenate intermedie ma si deve prevedere di portare a zero la velocità del motore.

Durante la fase di iniezione in corrente continua l'energia cinetica del motore viene dissipata nel motore sotto forma di calore.

I parametri sotto riportati consentono un controllo completo della funzione.

Menu	PAR	Descrizione	UM	Tipo	FB BIT	Def	Min	Max	Acc	Mod
22.3.1	3150	Sorg comando fren DC		LINK	16	6000	0	16384	ERW	VS

Con questo parametro è possibile selezionare l'origine (sorgente) del segnale **Comando fren DC**. Il segnale da associare a questa funzione può essere selezionato dalla lista di selezione "L_DIGSEL2".

Se viene attivato il comando (= 1) viene abilitata la frenatura DC.

Nelle condizioni di default l'origine del segnale **Comando fren DC** è 6000 (disabilitato).

Menu	PAR	Descrizione	UM	Tipo	FB BIT	Def	Min	Max	Acc	Mod
22.3.2	3152	Modo frenatura DC		ENUM		Off	0	1	ERW	VS

Impostazione della modalità di frenatura in corrente continua.

0 Off

1 In arresto

2 Su Comando

3 SuCmd & InArr

Impostando **0** non viene mai eseguita la fase di iniezione in corrente continua.

Impostando **1** viene eseguita la fase di iniezione in corrente continua quando viene comandato lo stop e si raggiunge la soglia di riferimento velocità = zero.

Esempio:

Motore in rotazione ad una qualsiasi velocità, attivando il comando stop l'uscita della rampa diminuisce in base al tempo di rampa selezionato, quando viene raggiunta la soglia di riferimento velocità = zero **PAR 934 Riferimento = 0** si attiva la fase di iniezione in corrente continua e dopo un ritardo configurabile con **PAR 3154 Ritardo frenatura DC** si inizia iniezione della corrente continua. Con **PAR 3156 Durata frenatura DC** si configura la durata della fase d'iniezione e con **PAR 3158 Corrente fren DC** si configura l'intensità della corrente della fase d'iniezione.

In modalità "**Su Comando**" viene eseguita la fase di iniezione in corrente continua quando viene attivato il **Comando fren DC** configurato con il parametro **PAR 3150 Sorg comando fren DC**.

Esempio:

Motore in rotazione trascinato dal carico, abilitando il drive ed attivando il Comando fren DC si attiva la fase di iniezione in corrente continua. Ad attivazione del comando e dopo il ritardo configurabile con **PAR 3154 Ritardo frenatura DC** si inizia l'iniezione della corrente continua. Con **PAR 3156 Durata frenatura DC** si configura la durata della fase d'iniezione e con **PAR 3158 Corrente fren DC** si configura l'intensità della corrente della fase d'iniezione.

Se il comando è un impulso più corto della durata programmata con **PAR 3156 Durata frenatura DC**, allora

la fase d'iniezione di corrente continua dura come minimo per il tempo impostato con parametro **3156 Durata frenatura DC**.

Se il comando è un impulso più lungo della durata programmata con parametro **3156 Durata frenatura DC**, allora la fase d'iniezione di corrente continua dura finché è presente il comando.

In modalità **“SuCmd & InArr”** viene eseguita la fase di iniezione in corrente continua quando esiste una delle due condizioni descritte nella modalità **“In arresto”** o **“Su Comando”**.

Menu	PAR	Descrizione	UM	Tipo	FB BIT	Def	Min	Max	Acc	Mod
22.3.3	3154	Ritardo frenatura DC	s	FLOAT		0.5	0.01	30.0	ERW	VS

Con questo parametro si configura il ritardo in secondi tra l'istante di attivazione della richiesta di frenatura DC e l'istante di inizio dell'iniezione in corrente continua. Questo ritardo consente al motore di smagnetizzarsi, evitando in questo modo che insorga una sovracorrente dovuta alla forza elettromotrice del motore (f.e.m).

Il valore di questo parametro, sommato al parametro **3156 Durata frenatura DC**, deve essere inferiore al valore del parametro **1006 Rit disabilita vel 0**, in caso contrario l'iniezione in corrente continua si interromperà alla disabilitazione del drive.

Menu	PAR	Descrizione	UM	Tipo	FB BIT	Def	Min	Max	Acc	Mod
22.3.4	3156	Durata frenatura DC	s	FLOAT		1.0	0.01	30.0	ERW	VS

Con questo parametro si configura la durata dell'iniezione in corrente continua negli avvolgimenti del motore.

Il valore di questo parametro, sommato al parametro **3154 Ritardo frenatura DC**, deve essere inferiore al valore del parametro **1006 Rit disabilita vel 0**, in caso contrario l'iniezione in corrente continua si interromperà alla disabilitazione del drive.

Menu	PAR	Descrizione	UM	Tipo	FB BIT	Def	Min	Max	Acc	Mod
22.3.5	3158	Corrente fren DC	perc	FLOAT		50.0	0.0	150.0	ERW	VS

Con questo parametro si configura il valore della corrente continua iniettata.

Viene espressa come percentuale della corrente continuativa del drive (PAR **488 Corr continuat drive**).

Menu	PAR	Descrizione	UM	Tipo	FB BIT	Def	Min	Max	Acc	Mod
22.3.6	3160	Stato frenatura DC		ENUM	16	Non attivo	0	1	ER	VS

Visualizzazione dello stato della frenatura in corrente continua.

0 Non attivo

1 Attivo

NOTA! Durante la fase di iniezione in corrente continua è consigliato avere il comando **Marcia** non attivo. Se al drive viene fornito il comando **Marcia** allora l'uscita della rampa inizia a seguire il riferimento impostato; in uscita comunque si produce la corrente continua. Nell'istante in cui si rimuove il **Comando fren DC** si ha istantaneamente un gradino di velocità senza effettuare la variazione in rampa.

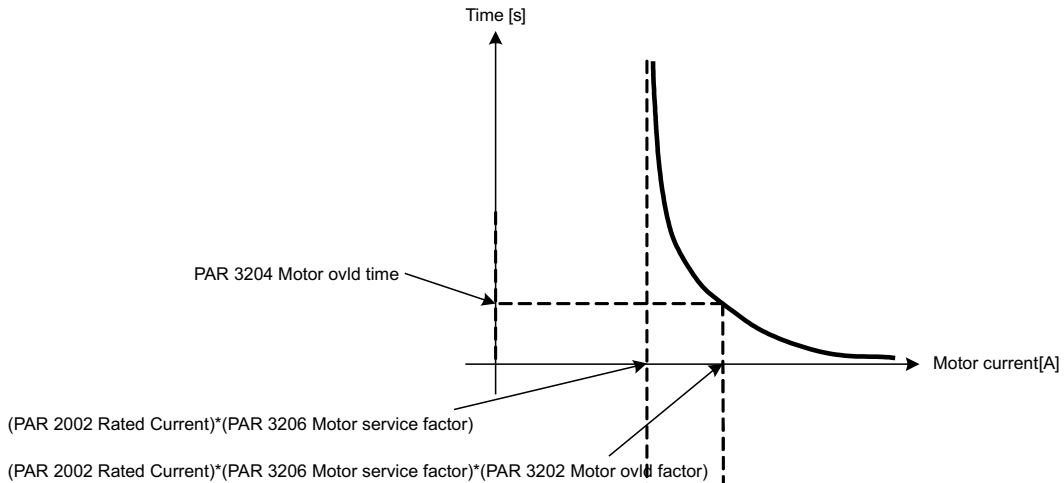
Durante la fase di iniezione in corrente continua per il comando **Jog** è consigliato seguire le stesse indicazioni fornite per il comando **Marcia**.

22.4 - FUNZIONI/SOVRACC MOTORE

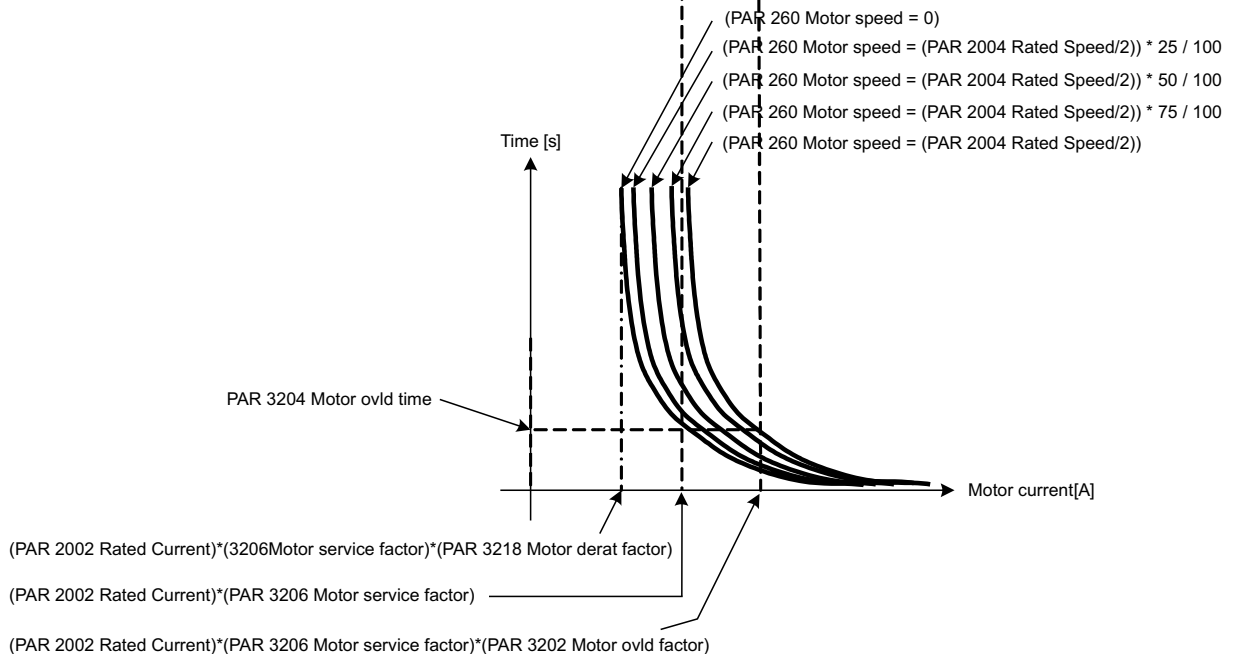
La funzione controllo sovraccarico fornisce una logica integrativa per proteggere il motore contro sovraccarichi termici. Questa protezione presenta il comportamento caratteristico I^2t ed emula la protezione del relè termico del motore controllato dal drive ADV200.

Quando la funzione è abilitata, ad ogni spegnimento del drive viene salvato il valore raggiunto dall'integratore. Ad ogni accensione del drive il valore salvato viene ripristinato.

I²tm Overload time – PAR 3216 Motor Fan type = (1) Servo fan
I²tm Overload time - PAR 3216 Motor Fan type = (0) Auto fan - PAR 260 Motor speed > PAR 2004 Rated Speed



I²tm Overload time – PAR 3216 Motor Fan type = (1) Servo fan
I²tm Overload time - PAR 3216 Motor Fan type = (0) Auto fan - PAR 260 Motor speed > PAR 2004 Rated Speed



Menu	PAR	Descrizione	UM	Tipo	FB BIT	Def	Min	Max	Acc	Mod
22.4.1	3200	Abil sovracc motore		BIT		0	0	1	ERW	VS

Abilitazione del controllo del sovraccarico sul motore.

0 Disabilita

1 Abilita

Impostando **0** la funzione SOVRACC MOTORE è disabilitata.

Impostando **1** la funzione SOVRACC MOTORE è abilitata.

Menu	PAR	Descrizione	UM	Tipo	FB BIT	Def	Min	Max	Acc	Mod
22.4.2	3202	Fatt sovracc motore	perc	FLOAT		150.0	100.0	300.0	ERWS	VS

Impostazione del valore del sovraccarico motore. Il valore è espresso in percentuale del parametro **Corrente nominale** (PAR 2002) * **Fatt servizio motore** (PAR 3206).

La corrente ottenuta eseguendo **Corrente nominale** (PAR 2002) * **Fatt servizio motore** (PAR 3206) * **Fatt sovracc motore** (PAR 3202) rappresenta la massima corrente che può circolare nel motore.

Se la funzione SOVRACC MOTORE è abilitata il drive imposterà autonomamente il limite di corrente di coppia in modo tale che la massima lout non ecceda questo valore. La funzione SOVRACC MOTORE permette di fornire al motore una corrente pari al livello di sovraccarico per un tempo impostato con il parametro **Tempo sovracc motore** (PAR 3204). Trascorso il tempo impostato la funzione SOVRACC MOTORE autonomamente imposterà il limite di corrente di coppia in modo tale che al massima corrente lout non ecceda il valore **Corrente nominale** (PAR 2002) * **Fatt servizio motore** (PAR 3206).

Se il parametro 3202 **Fatt sovracc motore** ha valore 100 % allora la corrente di overload della funzione Motor Overload equivale alla corrente continuativa della funzione Motor Overload. In questo caso il drive si comporta come se il ciclo di overload è stato eseguito e quindi imposta il limite di corrente di coppia in modo tale che la massima corrente lout non ecceda la corrente continuativa cioè **Corrente nominale** (PAR 2002) * **Fatt servizio motore** (PAR 3206).

Menu	PAR	Descrizione	UM	Tipo	FB BIT	Def	Min	Max	Acc	Mod
22.4.3	3204	Tempo sovracc motore	s	FLOAT		30.0	10.0	300.0	ERWS	VS

Impostazione della durata del sovraccarico motore in secondi.

La funzione **Sovracc motore** permette di fornire al motore una corrente pari al livello di **Corrente nominale** (PAR 2002) * **Fatt servizio motore** (PAR 3206) * **Fatt sovracc motore** (PAR 3202) per un tempo impostato con il parametro **Tempo sovracc motore** (PAR 3204).

Il tempo di intervento della protezione **Sovracc motore** dipende dal livello di corrente che circola nel motore, una corrente pari al livello di sovraccarico sarà permessa per il tempo impostato con il parametro **Tempo sovracc motore**, una corrente inferiore al livello di overload sarà permessa per un tempo maggiore.

E' possibile assegnare questo allarme ad un'uscita digitale programmabile (**All sovracc motore**).

Il tempo di intervento è in funzione del valore della corrente del motore, vedere figura alla pagina precedente.

Menu	PAR	Descrizione	UM	Tipo	FB BIT	Def	Min	Max	Acc	Mod
22.4.4	3206	Fatt servizio motore	perc	FLOAT		100.0	25.0	200.0	ERWS	VS

Impostazione del fattore di servizio del motore. Il valore è espresso in percentuale del parametro **Corrente nominale** (PAR 2002). **Corrente nominale** (PAR 2002) * **Fatt servizio motore** (PAR 3206) è il punto in cui si abilita la logica integrativa.

La corrente ottenuta eseguendo **Corrente nominale** (PAR 2002) * **Fatt servizio motore** (PAR 3206) * **Fatt sovracc motore** (PAR 3202) rappresenta la massima corrente che può circolare nel motore.

Se la funzione SOVRACC MOTORE è abilitata il drive imposterà autonomamente il limite di corrente di coppia in modo tale che la massima lout non ecceda questo valore. La funzione SOVRACC MOTORE permette di fornire al motore una corrente pari al livello di sovraccarico per un tempo impostato con il parametro **Tempo sovracc motore** (PAR 3204). Trascorso il tempo impostato la funzione SOVRACC MOTORE autonomamente imposterà il limite di corrente di coppia in modo tale che al massima corrente lout non ecceda il valore **Corrente nominale** (PAR 2002) * **Fatt servizio motore** (PAR 3206).

Menu	PAR	Descrizione	UM	Tipo	FB BIT	Def	Min	Max	Acc	Mod
22.4.5	3216	Tipo ventil motore		ENUM		Vent servoass	0	1	ERW	VS

Con questo parametro è possibile impostare il tipo di ventilazione del motore.

0 Vent autom

1 Vent servoass

Vent autom indica che è presente un ventilatore montato su albero motore e quindi gira ad una velocità proporzionale alla velocità del motore. La ventilazione è poco efficace alle basse velocità del motore.

Vent servoass indica che è presente un ventilatore indipendente e quindi gira sempre a velocità nominale. La ventilazione è ottimale su tutto il range di velocità del motore.

Quando la velocità attuale del motore è inferiore alla soglia (PAR 2004 **Velocità nominale** / 2) e PAR 3216 **Tipo ventil motore** = Vent autom; essendo la ventilazione insufficiente, si agisce in modo tale da ridurre il tempo di intervento della protezione SOVRACC MOTORE.

Per ridurre il tempo di intervento della protezione, sotto la soglia (PAR 2004 **Velocità nominale** / 2) si riduce la corrente continuativa della funzione SOVRACC MOTORE.

La corrente continuativa della funzione SOVRACC MOTORE quando la velocità del motore è uguale alla soglia (PAR 2004 **Velocità nominale** / 2) vale PAR 2002 **Corrente nominale** * PAR 3206 **Fatt servizio motore**, mentre sotto la soglia viene variata linearmente fino ad avere PAR 2002 **Corrente nominale** * 3206 **Fatt servizio motore** * PAR 3218 **Fatt rid car motore** quando la velocità del motore raggiunge lo zero.

La corrente di sovraccarico della funzione SOVRACC MOTORE è ottenuta eseguendo PAR 2002 **Corrente nominale** * 3206 **Fatt servizio motore** * PAR 3202 **Fatt sovracc motore** e rappresenta la massima corrente che può circolare nel motore e se la funzione SOVRACC MOTORE è abilitata il drive imposterà autonomamente il limite di corrente di coppia in modo tale che la massima lout non ecceda questo valore.

La funzione SOVRACC MOTORE permette di fornire al motore una corrente pari al livello di Sovraccarico per il tempo massimo impostato con il parametro PAR 3204 **Tempo sovracc motore**, al diminuire della velocità del motore il tempo permesso si riduce (vedere figura inizio capitolo).

Trascorso il tempo permesso la funzione SOVRACC MOTORE autonomamente imposterà il limite di corrente di coppia in modo tale che al massima corrente lout non ecceda il valore della corrente continuativa della funzione SOVRACC MOTORE.

Quando la velocità attuale del motore è superiore alla soglia (PAR 2004 **Velocità nominale** / 2) e PAR 3216 **Tipo ventil motore** = Vent autom; essendo la ventilazione sufficiente non si applica nessuna riduzione sulla corrente continuativa.

Quando PAR 3216 **Tipo ventil motore** = Vent servoass, essendo la ventilazione sufficiente non si applica nessuna riduzione sulla corrente continuativa.

Menu	PAR	Descrizione	UM	Tipo	FB BIT	Def	Min	Max	Acc	Mod
22.4.6	3218	Fatt rid car motore	perc	FLOAT		50.0	0.0	100.0	ERWS	VS

Con questo parametro è possibile impostare il fattore di derating. Il valore è espresso in percentuale del PAR 2002 **Corrente nominale** * PAR 3206 **Fatt servizio motore** .

Quando la velocità attuale del motore è inferiore alla soglia (PAR 2004 **Velocità nominale** / 2) e PAR 3216 **Tipo ventil motore** = Vent autom; essendo la ventilazione insufficiente, si agisce in modo tale da ridurre il tempo di intervento della protezione.

Per ridurre il tempo di intervento della protezione, sotto la soglia (PAR 2004 **Velocità nominale** / 2) si riduce la corrente continuativa della funzione SOVRACC MOTORE.

La corrente continuativa della funzione SOVRACC MOTORE quando la velocità del motore è uguale alla soglia (PAR 2004 **Velocità nominale** / 2) vale PAR 2002 **Corrente nominale** * PAR 3206 **Fatt servizio motore**, mentre sotto la soglia viene variata linearmente fino ad avere PAR 2002 **Corrente nominale** * PAR 3206 **Fatt servizio motore** * PAR 3218 **Fatt rid car motore** quando la velocità del motore raggiunge lo zero.

La corrente di sovraccarico della funzione SOVRACC MOTORE è ottenuta eseguendo PAR 2002 **Corrente nominale** * PAR 3206 **Fatt servizio motore** * PAR 3202 **Fatt sovracc motore** e rappresenta la massima corrente che può circolare nel motore e se la funzione SOVRACC MOTORE è abilitata il drive imposterà autonomamente il limite di corrente di coppia in modo tale che la massima lout non ecceda questo valore.

La funzione SOVRACC MOTORE permette di fornire al motore una corrente pari al livello di Sovraccarico per il tempo massimo impostato con il parametro PAR 3204 **Tempo sovracc motore**, al diminuire della velocità del motore il tempo permesso si riduce (vedi grafici).

Trascorso il tempo permesso la funzione SOVRACC MOTORE autonomamente imposterà il limite di corrente di coppia in modo tale che al massima corrente lout non ecceda il valore della corrente continuativa della funzione SOVRACC MOTORE.

Quando la velocità attuale del motore è superiore alla soglia (PAR 2004 **Velocità nominale** / 2) e PAR 3216 **Tipo ventil motore** = Vent autom; essendo la ventilazione sufficiente non si applica nessuna riduzione sulla corrente continuativa.

Quando PAR 3216 **Tipo ventil motore** = Vent servoass, essendo la ventilazione sufficiente non si applica nessuna riduzione sulla corrente continuativa.

Se il parametro 3202 **Fatt sovracc motore** ha valore 100 % allora la corrente di overload della funzione Motor Overload equivale alla corrente continuativa della funzione Motor Overload. In questo caso il drive si comporta come se il ciclo di overload è stato eseguito e quindi imposta il limite di corrente di coppia in modo tale che la massima corrente lout non ecceda la corrente continuativa cioè **Corrente nominale** (PAR 2002) * **Fatt rid car motore** (PAR 3218).

E' consigliato impostare il parametro 3218 **Fatt rid car motore** ad valore tale che il calcolo **Corrente nominale** (PAR 2002) * **Fatt servizio motore** (PAR 3206) * **Fatt rid car motore** (PAR 3218) produca un valore superiore alla Corrente di magnetizzazione del motore.

22.5 - FUNZIONI/SOVRACC RES FRE



I resistori di frenatura possono essere soggetti a sovraccarichi non previsti a seguito di guasti.
E' assolutamente necessario proteggere i resistori mediante l'utilizzo di dispositivi di protezione termica.

Questi dispositivi non devono interrompere il circuito in cui e' inserito il resistore, ma il loro contatto ausiliario deve interrompere l'alimentazione della parte di potenza del drive. Nel caso in cui il resistore preveda un contatto di protezione, questo deve essere utilizzato unitamente a quello del dispositivo di protezione termica.

Menu	PAR	Descrizione	UM	Tipo	FB BIT	Def	Min	Max	Acc	Mod
22.5.1	3250	Controllo res fren		BIT		0	0	1	ERWZ	VS

Abilitazione del controllo del sovraccarico della resistenza di frenatura esterna.

Menu	PAR	Descrizione	UM	Tipo	FB BIT	Def	Min	Max	Acc	Mod
22.5.2	3252	Valore res frenatura	ohm	FLOAT		SIZE	7.0	1000.0	ERWS	VS

Impostazione del valore ohmico della resistenza di frenatura esterna.

Menu	PAR	Descrizione	UM	Tipo	FB BIT	Def	Min	Max	Acc	Mod
22.5.3	3254	Pot cont res fren	kW	FLOAT		SIZE	0.1	100.0	ERWS	VS

Impostazione della potenza dissipabile continuamente dalla resistenza di frenatura esterna.

Menu	PAR	Descrizione	UM	Tipo	FB BIT	Def	Min	Max	Acc	Mod
22.5.4	3256	Fatt sovr res fren		FLOAT		SIZE	1.5	10.0	ERWS	VS

Impostazione del fattore di sovraccarico della resistenza esterna.

Menu	PAR	Descrizione	UM	Tipo	FB BIT	Def	Min	Max	Acc	Mod
22.5.5	3258	Tempo sovr res fren	s	FLOAT		SIZE	0.5	50.0	ERWS	VS

Impostazione del tempo di intervento del sovraccarico della resistenza di frenatura esterna.

22.6 - FUNZIONI/AGGANCI VELOC

Questa funzione permette di agganciare il drive ad un motore in rotazione per inerzia o perché trascinato dal carico. La funzione è attiva anche in caso di Restart automatico dopo una condizione di allarme.

Campi principali d'impiego:

- Aggancio ad un motore messo in movimento dal carico (ad esempio con motori di pompe trascinati dal fluido)
- Aggancio ad un motore che era collegato direttamente alla rete elettrica
- Aggancio ad un motore in rotazione a causa di una momentanea disabilitazione del drive
- Aggancio ad un motore in rotazione in casi di restart automatico dopo intervento di un allarme

NOTA! Nel caso in cui si abilita il drive con il motore in rotazione e questa funzione disabilitata si può verificare il blocco del drive per intervento delle protezioni di **Sovracorrente** oppure **Sovratensione**.

Menu	PAR	Descrizione	UM	Tipo	FB BIT	Def	Min	Max	Acc	Mod
22.6.1	3350	Ripresa al volo		ENUM		Disabilita	0	1	ERW	FV_

Con questo parametro è possibile abilitare la funzione di aggancio ad un motore in rotazione.

0 Disabilita

1 Dopo allarme

2 Dopo En&Allarm

Impostando **0** la funzione aggancio ad un motore in rotazione è disabilitata. La frequenza d'uscita parte da 0 e si porta al riferimento impostato utilizzando la rampa.

Impostando **1** la funzione aggancio ad un motore in rotazione verrà eseguita alla ripartenza dopo ogni reset automatico di un allarme.

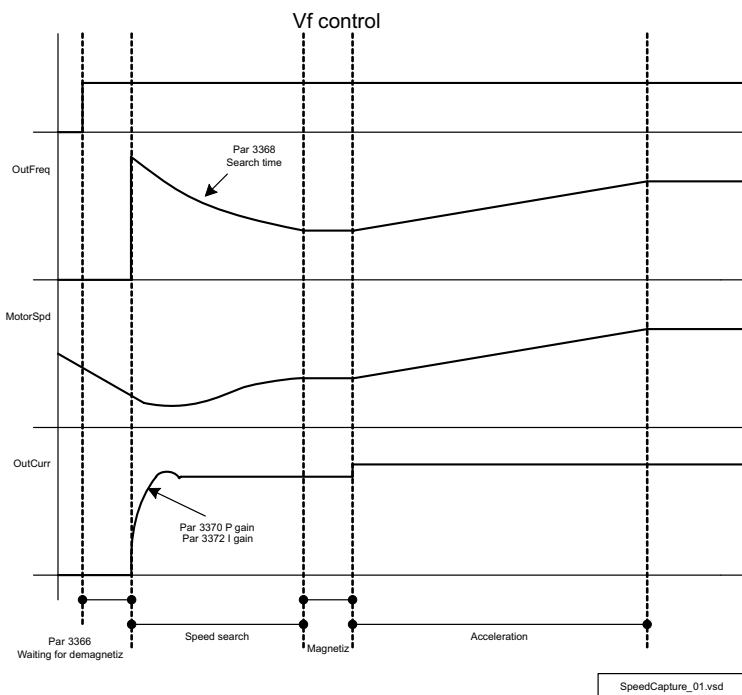
Impostando **2** la funzione aggancio ad un motore in rotazione verrà eseguita ad ogni abilitazione del drive e dopo ogni reset automatico di un allarme.

Questa funzione è disponibile con **Modalità regolazione = Controllo Vf**.

Questa funzione non è disponibile con **Modalità regolazione = Vett Flusso OL**.

Con **Modalità regolazione = Controllo Vf** la procedura di aggancio consiste nel variare la frequenza d'uscita dell'inverter fino a che non viene rilevata la velocità reale del motore, poi si porta la velocità del motore fino al valore di riferimento utilizzando la rampa. La procedura può durare diversi secondi in funzione del tipo di carico e dell'impostazione dei parametri. Se questa funzione viene attivata su un motore a velocità = 0 e riferimento di velocità del drive = 0 può accadere che il motore si metta a girare fino all'istante in cui il drive rileva la velocità reale del motore, poi la velocità del motore viene portata al riferimento di velocità impostato cioè 0. Il valore iniziale della frequenza d'uscita dipende dalla condizione che ha attivato la procedura di aggancio. E' possibile il verificarsi di diverse condizioni:

Condizione	Valore di frequenza
Prima abilitazione del drive dopo l'accensione	Par 3364 Freq iniz ripresa Vf
Drive abilitato ed in smagnetizzazione per un tempo > Par 3376 Ritardo abil ripr Vf	Par 3364 Freq iniz ripresa Vf
Drive abilitato ed in smagnetizzazione per un tempo < Par 3376 Ritardo abil ripr Vf	Ultima frequenza prima di disabilitare il drive
Riavvio automatico dopo intervento di un allarme	Ultima frequenza prima di intervento dell'allarme



Menu	PAR	Descrizione	UM	Tipo	FB BIT	Def	Min	Max	Acc	Mod
22.6.2	3364	Freq iniz ripresa Vf	Hz	FLOAT		(*)	-500.0	500.0	ERWZ	V

(*) : EU = 50Hz; USA = 60 Hz.

Con questo parametro si configura la frequenza a cui inizia la procedura di aggancio ad un motore in rotazione. Questo parametro è utilizzato nel caso in cui :

Condizione	Valore di frequenza
Prima abilitazione del drive dopo l'accensione	Par 3364 Freq iniz ripresa Vf
Drive abilitato ed in smagnetizzazione per un tempo > Par 3376 Ritardo abil ripr Vf	Par 3364 Freq iniz ripresa Vf

Questo parametro deve essere impostato ad una frequenza maggiore delle frequenza a cui ruota il motore all'inizio della procedura di aggancio. Se le condizioni non sono sempre identiche si deve impostare la massima frequenza o pochi Hz in meno. Il segno del riferimento impostato deve essere lo stesso del segno della frequenza a cui ruota il motore.

Se si imposta un valore di frequenza vicino alla frequenza reale il tempo di aggancio sarà corto. Se si imposta un valore di frequenza lontano dalla frequenza reale il tempo di aggancio sarà maggiore.

E' consigliato impostare questo parametro al valore 0 se si abilita la funzione per essere sfruttata in aggancio ad un motore in rotazione a causa di una momentanea disabilitazione del drive oppure aggancio ad un motore in rotazione in casi di restart automatico dopo intervento di un allarme; o, infine, in caso di abilitazione dopo un power-on oppure dopo lunghe fasi di disabilitazione la velocità del motore è sicuramente 0.

Menu	PAR	Descrizione	UM	Tipo	FB BIT	Def	Min	Max	Acc	Mod
22.6.3	3366	Ritardo abil ripr Vf	ms	UINT16		1000	10	10000	ERWZ	V

Con questo parametro si configura il tempo da aspettare per la smagnetizzazione del motore prima di effettuare la procedura di aggancio al motore in rotazione. Il tempo di attesa per la smagnetizzazione è misurato a partire da istante in cui il drive verifica che sono presenti le condizioni per effettuare la procedura di aggancio. Questo parametro è utile in caso di riavvio automatico dopo intervento di un allarme.

Se il flusso del motore non è zero al comando di enable il drive può generare allarme **Sovracorrente**.

Il valore da impostare dipende dalla taglia del motore. Motori di grossa taglia hanno una grande costante di tempo rotorica e perciò il tempo di smagnetizzazione deve essere lungo. Impostare un valore maggiore di quello necessario non presenta nessun problema

Menu	PAR	Descrizione	UM	Tipo	FB BIT	Def	Min	Max	Acc	Mod
22.6.4	3368	Tempo ric ripresa Vf	s	FLOAT		2.0	1.0	30.0	ERW	V

Con questo parametro si configura la velocità di variazione della frequenza d'uscita per la sincronizzazione con il motore in rotazione. Rappresenta il tempo in cui avverrebbe la variazione di frequenza da 50 Hz a zero

se la corrente di uscita fosse pari a quella continuativa del drive.

L'impostazione di default è corretta per la maggior parte delle applicazioni.

Valori piccoli richiedono elevati livelli di corrente ma garantiscono una veloce procedura di sincronizzazione.

Valori grandi richiedono bassi livelli di corrente ma la procedura di sincronizzazione richiede tempi più lunghi.

Durante la procedura di sincronizzazione il motore può variare la sua velocità di rotazione. Più la fase di sincronizzazione è lunga più la variazione della velocità di rotazione sarà evidente.

Menu	PAR	Descrizione	UM	Tipo	FB BIT	Def	Min	Max	Acc	Mod
22.6.5	3370	Guad P ripresa Vf	perc	FLOAT		10.0	0.0	100.0	ERW	V

Con questo parametro è possibile impostare il guadagno proporzionale del regolatore di corrente utilizzato dalla procedura di aggancio ad un motore in rotazione. Valori troppo bassi possono provocare intervento delle protezioni di Sovracorrente. E' consigliabile non modificare questo valore.

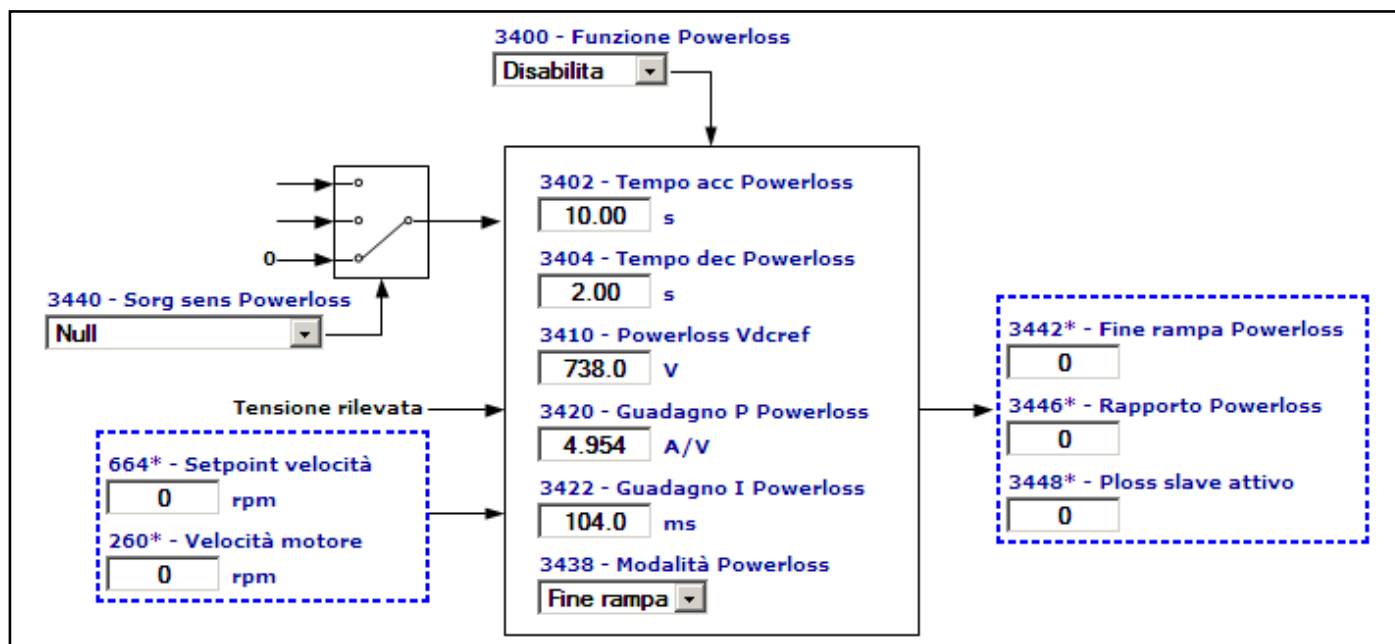
Menu	PAR	Descrizione	UM	Tipo	FB BIT	Def	Min	Max	Acc	Mod
22.6.6	3372	Tempo I ripresa Vf	ms	UINT16		200	200	1000	ERW	V

Con questo parametro è possibile impostare il tempo integrale del regolatore di corrente utilizzato dalla procedura di aggancio ad un motore in rotazione. E' consigliabile non modificare questo valore.

Menu	PAR	Descrizione	UM	Tipo	FB BIT	Def	Min	Max	Acc	Mod
22.6.7	3376	Ritardo ulrif rip Vf	ms	UINT16		0	0	30000	ERWZ	V

Con questo parametro è possibile impostare il tempo entro il quale deve essere abilitato il drive per poter iniziare la procedura di aggancio alla frequenza d'uscita presente prima della disabilitazione del drive stesso. Se dall'istante della disabilitazione del drive trascorre un tempo maggiore del tempo impostato in questo parametro, la procedura di aggancio inizia dalla frequenza configurata con parametro **3364 Freq iniz ripresa Vf**.

22.7 - FUNZIONI/POWER LOSS



Questa funzione permette di controllare una mancanza di alimentazione o una momentanea interruzione della tensione di rete.

Quando la funzione è abilitata il drive comanderà uno stop in rampa controllata; attraverso l'energia rigenerata dal carico si sostiene l'alimentazione del Dc Link e quindi è possibile controllare la velocità del motore. Finché sarà possibile recuperare energia (velocità del motore vicino a zero ma non zero), si controllerà la velocità del motore, dopodiché interverrà l'allarme Sottotensione ed il motore si arresterà per inerzia in modo non controllato.

La funzione è efficace solo con carichi che accumulano sufficiente energia (tipicamente carichi con un elevato momento d'inerzia e che nell'istante della mancanza rete abbiano una velocità di rotazione non vicina a zero). La funzione non può essere usata per carichi passivi.

La funzione può essere usata utilizzata esclusivamente con **Modalità regolazione = Controllo V/f**.

La funzione Power loss si attiva quando la tensione di Dc Link scende sotto una soglia configurata internamente in funzione della tensione di rete ad un valore superiore alla soglia di **Sottotensione**. All'attivazione della funzione il drive comanda uno stop con una rampa di decelerazione configurabile dall'utente. In questa fase il limite di corrente è controllato da un regolatore sulla tensione Dc Link che ha come setpoint una soglia configurata internamente in funzione della tensione di rete ad un valore inferiore alla soglia di **Sovratensione**.

Il regolatore prevede due parametri di taratura (proporzionale ed integrale) che vengono pre calcolati dal drive in funzione della taglia e dei dati di targa del motore. Se il regolatore agisce sul limite di corrente si avrà come conseguenza che la velocità del motore non seguirà la rampa di decelerazione impostata. La funzione procede finché è possibile recuperare energia dopodiché viene generato un allarme di **Sottotensione**. Nel caso in cui la rete viene ripristinata durante la fase di rampa di decelerazione, l'utente può configurare il comportamento del drive. Le possibilità sono: procedere in ogni caso fino a velocità zero oppure sospendere la rampa di decelerazione e portarsi al riferimento impostato.

Il drive non è in grado di riconoscere autonomamente il ritorno della tensione di rete, perciò questa informazione deve essere fornita dall'esterno tramite l'ingresso digitale **Sorg sens Powerloss**.

La presenza della unità di frenatura garantisce che non intervenga l'allarme di **Sovratensione** e la funzione ha il vantaggio di poter eseguire lo stop del motore garantendo il tempo impostato.

Il regolatore della funzione Power loss ha un setpoint superiore alla soglia di attivazione della frenatura quindi non si attiverà e non modificherà il limite di corrente permettendo il rispetto del tempo della rampa di decelerazione impostato. L'intervento della unità di frenatura dissipa l'energia del motore nella resistenza quindi l'energia disponibile per sostenere il Dc Link diminuisce, riducendo il tempo disponibile per controllare l'arresto del motore. La presenza della unità di frenatura potrebbe comportare che la velocità del motore a cui non si riesce a recuperare energia risulti più elevata rispetto a quello senza unità di frenatura.

La funzione può essere usata sia su macchine composte da un singolo drive, sia su macchine composte da più drives, le cui velocità devono rimanere sincronizzate.

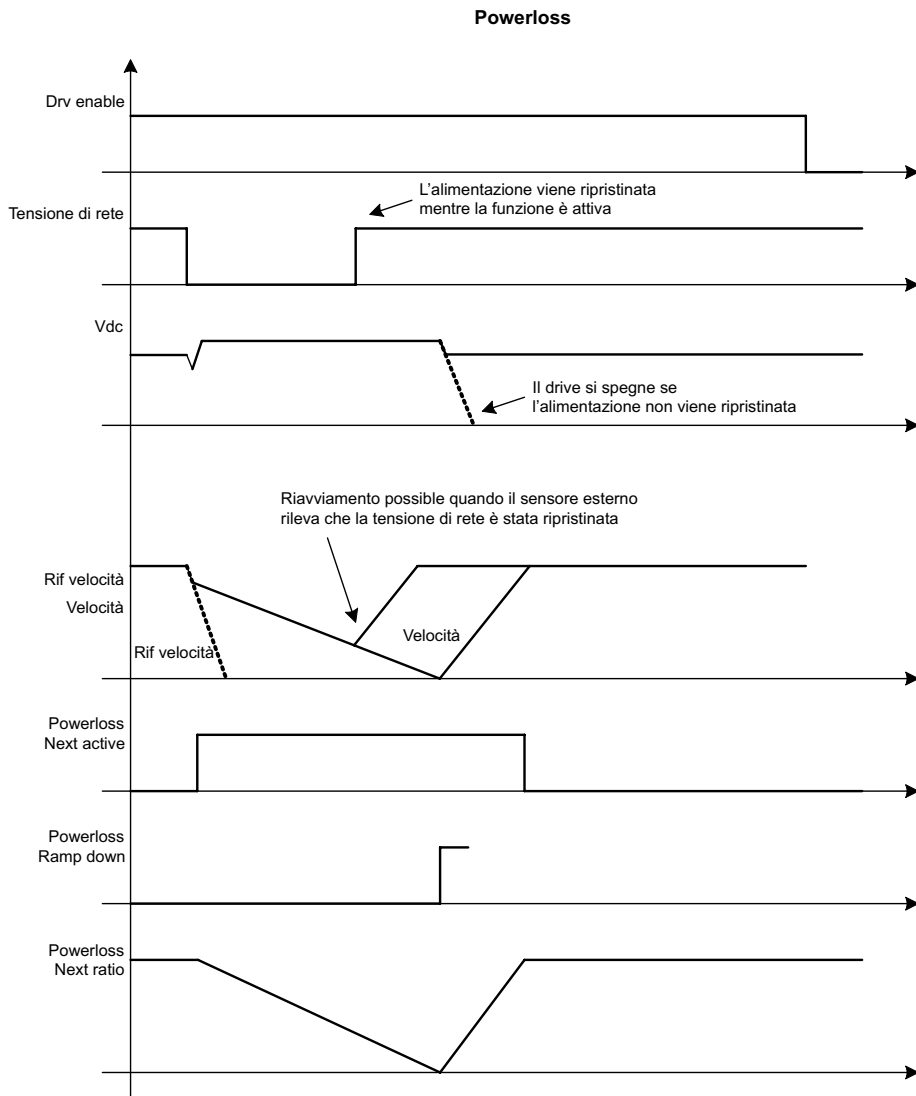
Per macchine composte da un singolo drive è sufficiente abilitare la funzione Power loss.

Per macchine composte da più drive si devono mettere in comune i Dc Link: la funzione Power loss deve essere abilitata solo sul drive identificato come master e non sugli slave. Tipicamente il drive master è quello che comanda il carico con inerzia maggiore. Il drive master, attraverso il segnale **Rapporto Powerloss**, fornisce il rapporto tra la velocità del motore e il riferimento di velocità. Collegando l'uscita **Rapporto Powerloss** del master all'ingresso **Sorg rapp velocità** (lista di selezione L_VREF) dei drive slave è possibile ottenere la sincronizzazione della linea. Il collegamento master => slave può essere realizzato tramite segnali analogici o mediante il bus di campo .

Per il corretto funzionamento della funzione Power loss è necessario configurare i seguenti allarmi nella maniera sotto descritta:

Il riferimento di velocità ed il limite di corrente vengono controllati internamente dalla funzione Power loss, quindi potrebbe nascere una differenza tra riferimento di velocità e velocità del motore con conseguente attivazione dell'allarme **Perd Riferim**: per evitare questa situazione impostare il Par **4552 Azione perd rif vel = Ignora**

Durante la mancanza rete il rilevamento della perdita di una fase di alimentazione potrebbe non funzionare correttamente con conseguente attivazione dell'allarme Mancanza fase: per evitare questa situazione impostare il Par **4660 Azione mancanza fase = Ignora**.



PowerLoss_01.vsd

Menu	PAR	Descrizione	UM	Tipo	FB BIT	Def	Min	Max	Acc	Mod
22.7.1	3400	Funzione Powerloss		ENUM		Disabilita	0	1	ERWZ	F__

Con questo parametro è possibile abilitare la funzione di power loss.

0 Disabilita

1 Abilita

Impostando 0 la funzione Power loss è disabilitata. In caso di mancanza rete interverrà l'allarme Sottotensione.

Impostando 1 la funzione Power loss è abilitata. In caso di mancanza rete la funzione si attiverà cercando di controllare la velocità del motore ed impedire intervento dell'allarme **Sottotensione**.

Menu	PAR	Descrizione	UM	Tipo	FB BIT	Def	Min	Max	Acc	Mod
22.7.2	3402	Tempo acc Powerloss	s	FLOAT		10.0	0.01	100.0	ERW	F__

Impostazione del tempo di accelerazione utilizzato durante il funzionamento in Power loss. Il tempo di rampa di accelerazione viene utilizzato quando è selezionata la modalità **Modalità Powerloss = Riavvio** e deve essere regolato secondo i requisiti della macchina.

Menu	PAR	Descrizione	UM	Tipo	FB BIT	Def	Min	Max	Acc	Mod
22.7.3	3404	Tempo dec Powerloss	s	FLOAT		2.0	0.01	100.0	ERW	F__

Impostazione del tempo di decelerazione utilizzato durante il funzionamento in Power loss.

Il tempo di rampa di decelerazione deve essere sufficientemente corto (in caso di basse velocità) da permettere al drive di entrare velocemente in modalità rigenerazione, in caso contrario interverrà allarme **Sottotensione**. Se il tempo di rampa di decelerazione viene impostato troppo corto il drive, quando entra in rigenerazione, potrebbe non riuscire a controllare la tensione di Dc Link e come conseguenza si avrebbe intervento di allarme **Sovratensione**.

Un tempo di decelerazione più lungo è necessario alle alte velocità del motore per evitare l'intervento dell'allarme **Sovratensione**.

La regolazione di questo parametro deve essere un compromesso tra la condizione di funzionamento a bassa velocità e ad alta velocità del motore del motore.

Menu	PAR	Descrizione	UM	Tipo	FB BIT	Def	Min	Max	Acc	Mod
22.7.4	3410	Powerloss Vdcref	V	FLOAT		CALCF	0.0	CALCF	ERWZS	FV__

Impostazione della soglia di controllo della tensione sul DCLink durante l'arresto controllato in mancanza della tensione di alimentazione. Il valore massimo impostabile è il limite di sovratensione del drive.

Menu	PAR	Descrizione	UM	Tipo	FB BIT	Def	Min	Max	Acc	Mod
22.7.5	3420	Guadagno P Powerloss	A/V	FLOAT		CALCF	0	100000	ERWS	F__

Impostazione del guadagno proporzionale durante la funzione di Power loss.

Aumentare nel caso di errore **Sovratensione**; l'allarme di **Sovratensione** può essere prevenuto anche incrementando il valore del tempo di decelerazione.

Aumentare nel caso in cui la tensione di Dc Link è regolata ad un valore differente dal setpoint.

Menu	PAR	Descrizione	UM	Tipo	FB BIT	Def	Min	Max	Acc	Mod
22.7.6	3422	Guadagno I Powerloss	ms	FLOAT		CALCF	1.0	1000.0	ERWS	F__

Impostazione del guadagno integrale durante la funzione di Power loss.

Diminuire nel caso in cui la tensione di Dc Link è regolata ad un valore differente dal setpoint.

Menu	PAR	Descrizione	UM	Tipo	FB BIT	Def	Min	Max	Acc	Mod
22.7.7	3438	Modalità Powerloss		ENUM		Fine rampa	0	1	ERWZ	F__

Con questo parametro è possibile configurare il comportamento della funzione power loss quando si ripristina la tensione di rete.

E' possibile impostare se al ritorno della tensione di rete il drive deve rimanere a velocità zero oppure riportarsi al setpoint impostato. Il drive non è in grado di riconoscere autonomamente il ritorno della tensione di rete, perciò questa informazione deve essere fornita dall'esterno tramite l'ingresso digitale **Sorg sens Powerloss**.

0 Fine rampa

1 Riavvio

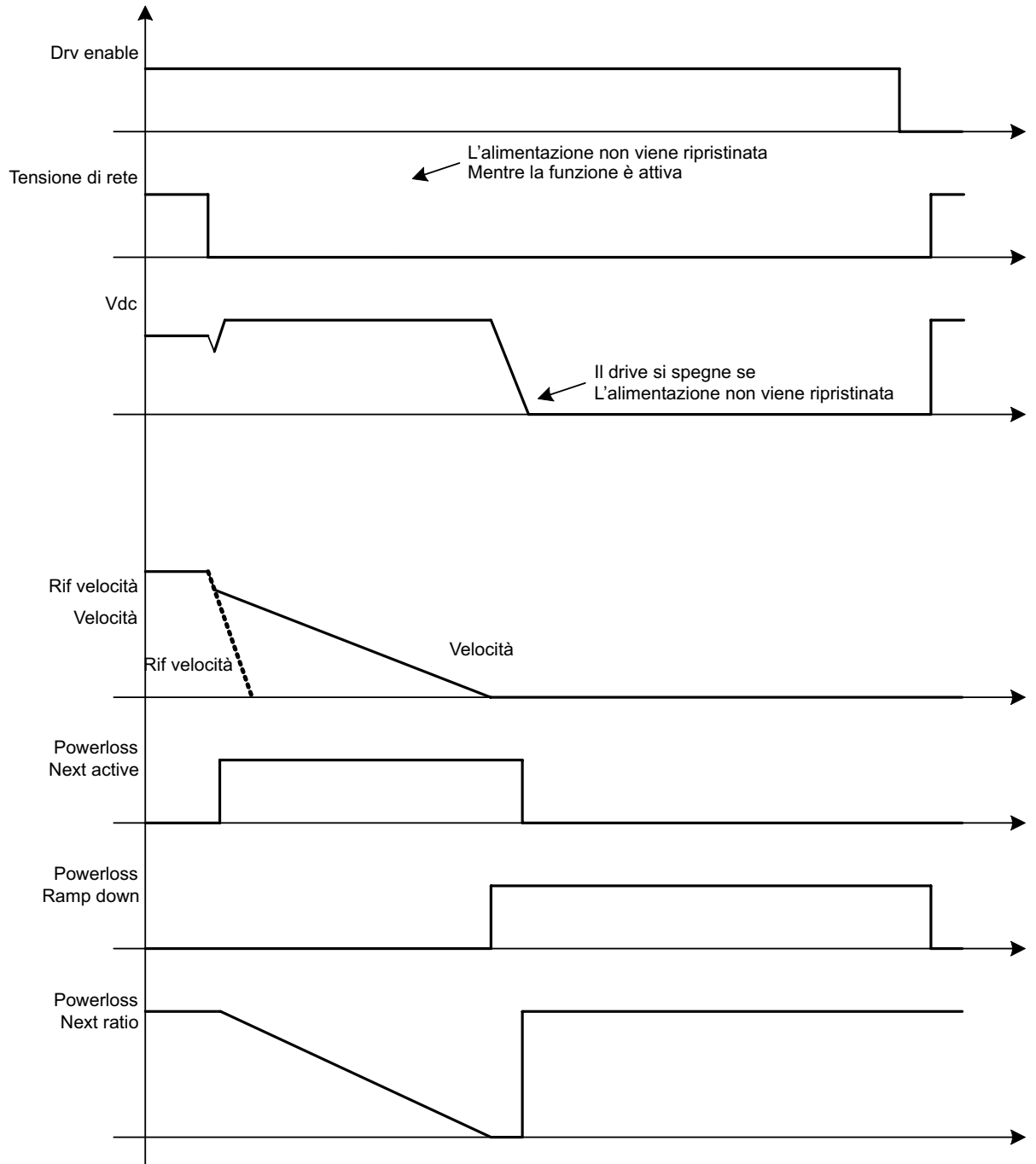
Caso 1) Fine rampa e tensione di rete non ripristinata

Il drive comanda una decelerazione con rampa impostata con il parametro **Tempo decel Powerloss**.

Il drive controllerà automaticamente la tensione del Dc Link ed impedirà l'allarme di **Sovratensione**.

Se la tensione di rete non viene ripristinata in prossimità di velocità zero, quando l'energia rigenerata non è sufficiente, il drive andrà in allarme **Sottotensione** ed eventualmente si spegnerà.

Ramp down e tensione di rete non ripristinata



PowerLoss_02.vi

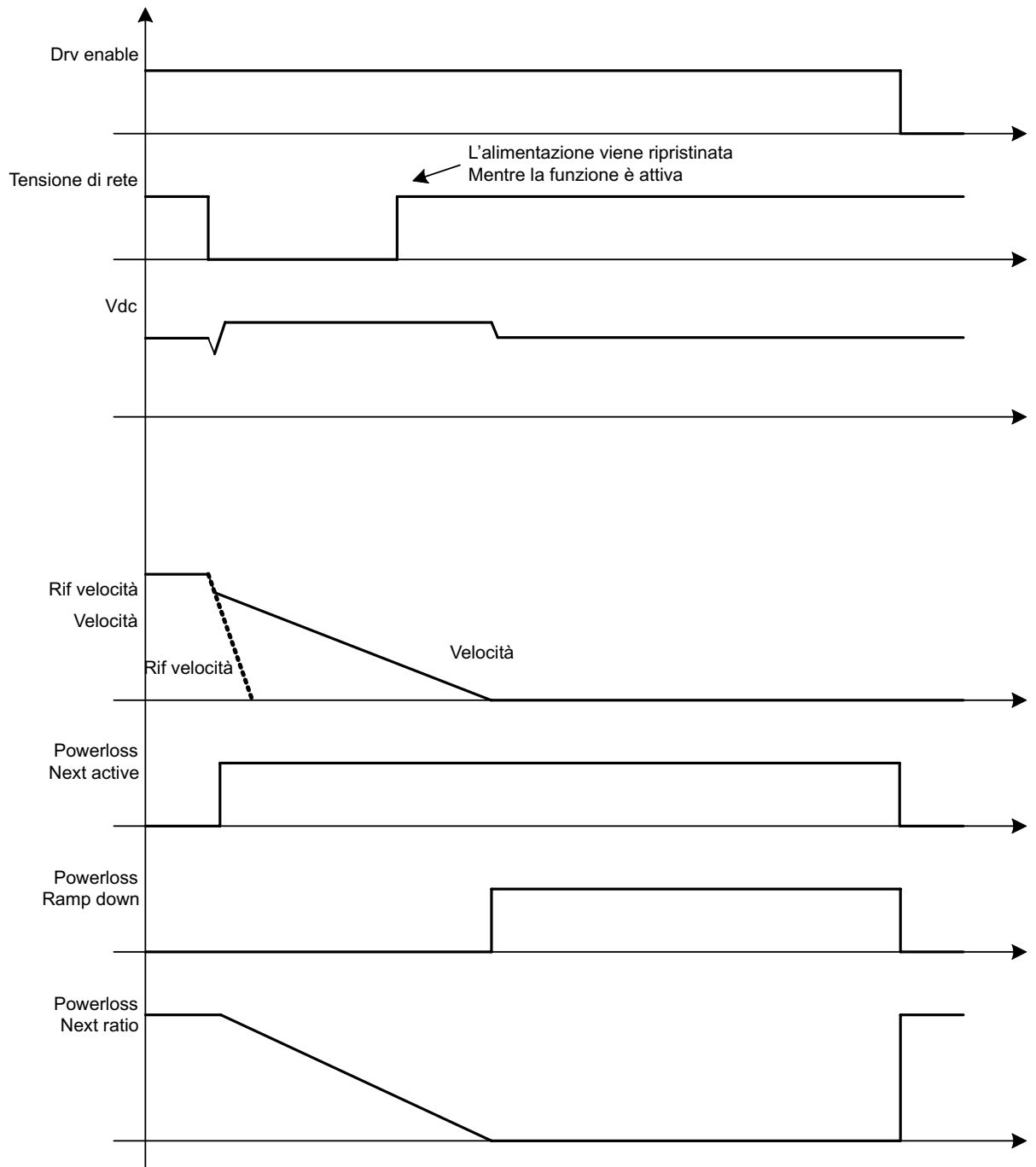
Caso 2) Fine rampa e tensione di rete ripristinata

Il drive comanda una decelerazione con rampa impostata con il parametro **Tempo decel Powerloss**.

Il drive controllerà automaticamente la tensione del Dc Link ed impedirà l'allarme di **Sovratensione**.

Se la tensione di rete viene ripristinata e viene applicato il segnale **Tensione di rete OK**, il drive si porterà a velocità zero e rimarrà abilitato a velocità zero. Per ripartire disabilitare ed abilitare il drive.

Ramp down e tensione di rete ripristinata



PowerLoss_03.v

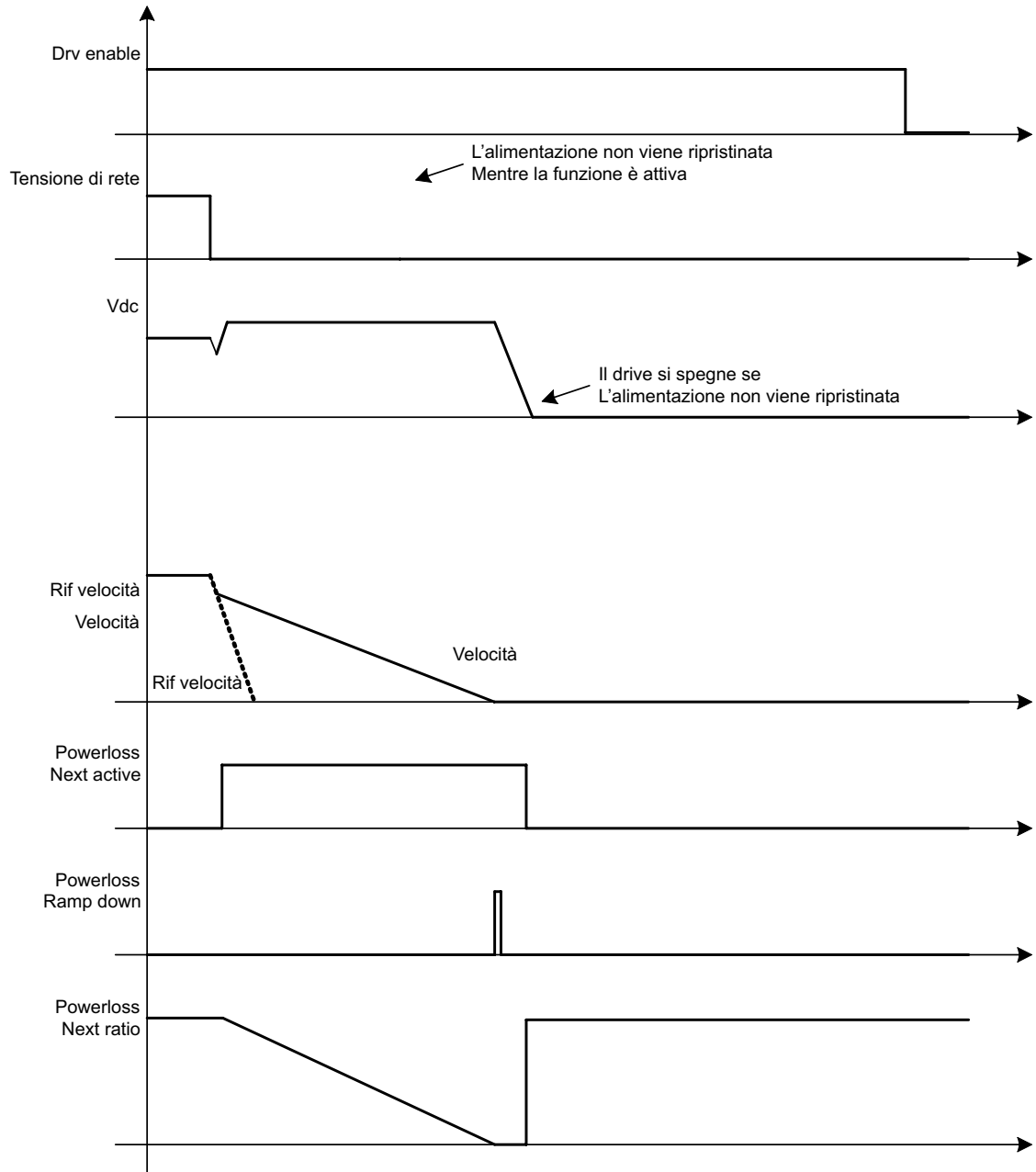
Caso 3) Riavvio e tensione di rete non ripristinata

Il drive comanda una decelerazione con rampa impostata con il parametro **Tempo decel Powerloss**.

Il drive controllerà automaticamente la tensione del Dc Link ed impedirà l'allarme di **Sovratensione**.

Se la tensione di rete non viene ripristinata in prossimità di velocità zero, quando l'energia rigenerata non è sufficiente, il drive andrà in allarme **Sottotensione** ed eventualmente si spegnerà.

Restart e tensione di rete non ripristinata



PowerLoss_04.vsd

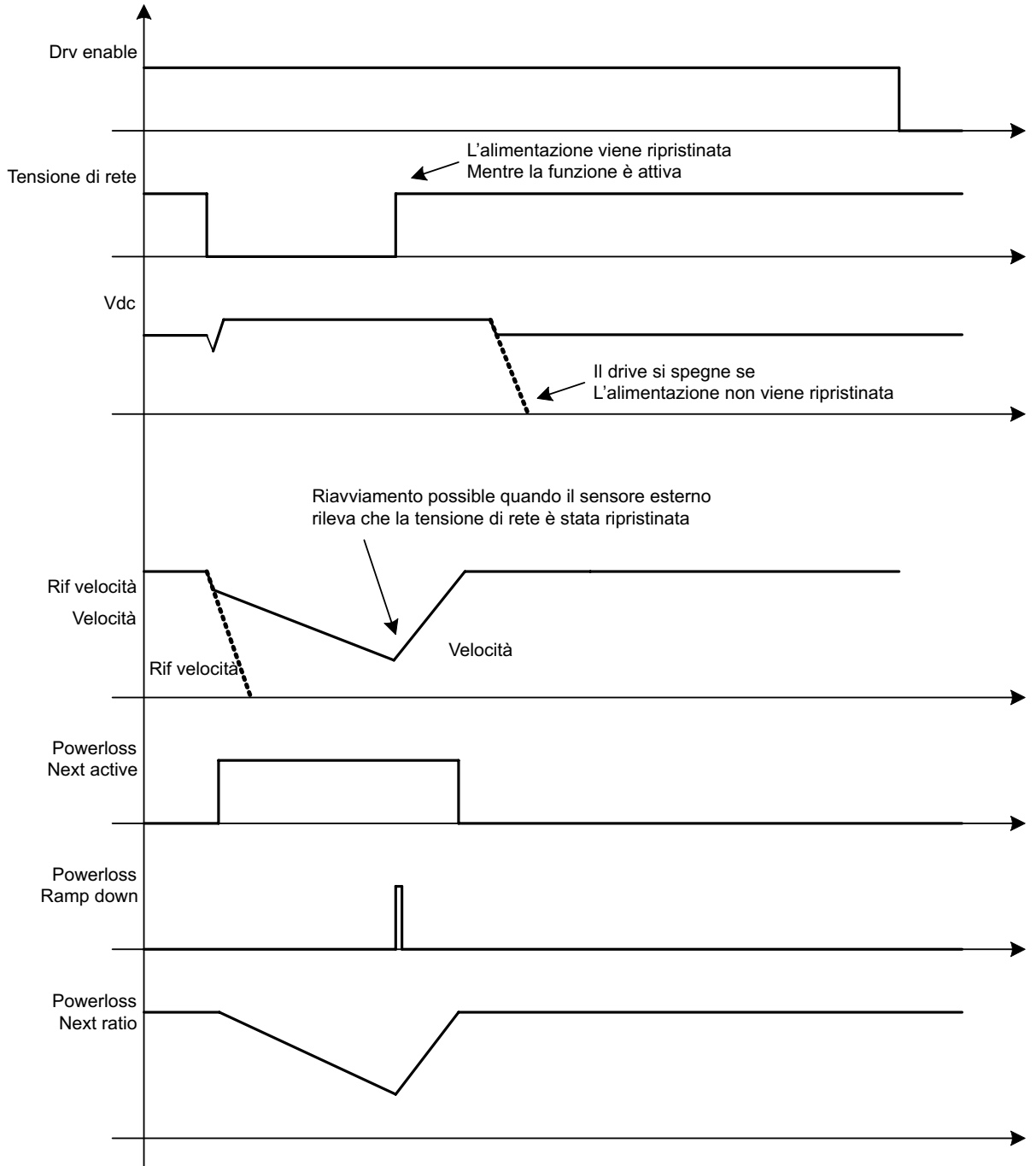
Caso 4) Riavvio e tensione di rete ripristinata

Il drive comanda una decelerazione con rampa impostata con il parametro **Tempo decel Powerloss**.

Il drive controllerà automaticamente la tensione del Dc Link ed impedirà l'allarme di **Sovratensione**.

Se la tensione di rete viene ripristinata e viene applicato il segnale **Tensione di rete OK**, il drive sospenderà istantaneamente la rampa di decelerazione ed eseguirà la rampa di accelerazione impostata con il parametro **Tempo accel Powerloss** per portarsi al riferimento impostato.

Restart e tensione di rete ripristinata



PowerLoss_05.v

Menu	PAR	Descrizione	UM	Tipo	FB BIT	Def	Min	Max	Acc	Mod
22.7.8	3440	Sorg sens Powerloss		LINK	16	6000	0	16384	ERWZ	F__

Con questo parametro è possibile selezionare l'origine (sorgente) del segnale **Tensione di rete OK**. Il segnale da associare a questa funzione può essere selezionato dalla lista di selezione "L_DIGSEL2".

Se il segnale non è attivo significa che non è presente l'alimentazione (**Tensione di rete non OK**), mentre se il segnale è attivo significa che l'alimentazione è presente (**Tensione di rete OK**).

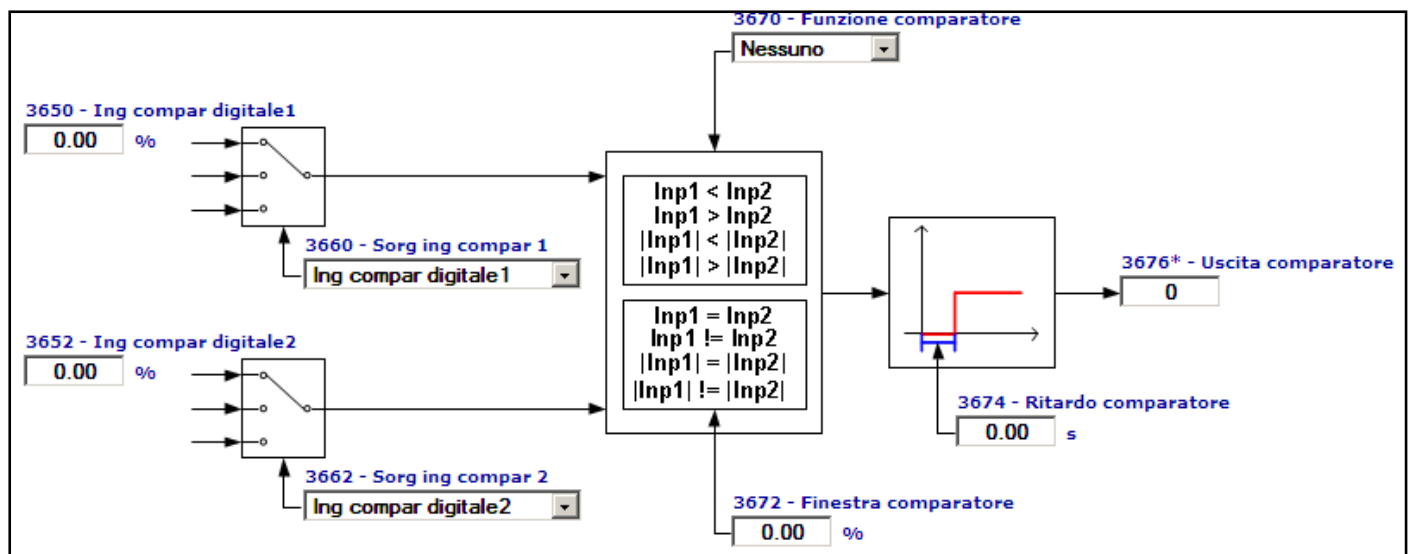
Nelle condizioni di default l'origine del segnale **Sorg sens Powerloss è Zero**.

Utente deve collegare un sensore esterno che informi il drive sullo stato della tensione di rete.

Se la funzione è configurata in **Modalità Powerloss = Riavvio**, quando il segnale di presenza dell'alimentazione si attiva (**Tensione di rete OK**) il drive sospende la rampa di decelerazione e si porta al riferimento impostato.

Nel caso di macchina con più drive il segnale del sensore esterno deve essere collegato solo sul drive master.

22.8 - FUNZIONI/COMPARATORE



Questa funzione permette la comparazione tra due segnali o grandezze.

Menu	PAR	Descrizione	UM	Tipo	FB BIT	Def	Min	Max	Acc	Mod
22.8.1	3650	Ing compar digitale1	perc	FLOAT	32	0.0	-100.0	100.0	ERW	VS

Impostazione del valore digitale del primo elemento della comparazione.

Menu	PAR	Descrizione	UM	Tipo	FB BIT	Def	Min	Max	Acc	Mod
22.8.2	3652	Ing compar digitale2	perc	FLOAT	32	0.0	-100.0	100.0	ERW	VS

Impostazione del valore digitale del secondo elemento della comparazione.

Menu	PAR	Descrizione	UM	Tipo	FB BIT	Def	Min	Max	Acc	Mod
22.8.3	3660	Sorg ing compar 1		LINK	32	3650	0	16384	ERW	VS

Selezione dell'origine (sorgente) del segnale da utilizzare come primo termine della comparazione. Le grandezze selezionabili nella funzione di comparazione sono nella lista di selezione "**L_CMP**".

Menu	PAR	Descrizione	UM	Tipo	FB BIT	Def	Min	Max	Acc	Mod
22.8.4	3662	Sorg ing compar 2		LINK	32	3652	0	16384	ERW	VS

Selezione dell'origine (sorgente) del segnale da utilizzare come secondo termine della comparazione. Le grandezze selezionabili nella funzione di comparazione sono nella lista di selezione "**L_CMP**".

Menu	PAR	Descrizione	UM	Tipo	FB BIT	Def	Min	Max	Acc	Mod
22.8.5	3670	Funzione comparatore		ENUM		Nessuna	0	8	ERW	VS

Impostazione della funzione di comparazione da eseguire tra **Ing compar digitale2** e **Ing compar digitale1**

che attiva l'uscita **Cmp output**

- 0 Nessuna
- 1 $Ingr1=Ingr2$
- 2 $Ingr1!=Ingr2$
- 3 $Ingr1<Ingr2$
- 4 $Ingr1>Ingr2$
- 5 $|Ingr1|=|Ingr2|$
- 6 $|Ingr1|!=|Ingr2|$
- 7 $|Ingr1|<|Ingr2|$
- 8 $|Ingr1|>|Ingr2|$

Impostando **0** il comparatore non è abilitato

Impostando **1** l'uscita del comparatore si attiva quando il valore di **Ing compar digitale1** è compreso nella finestra risultante dal valore dell'**Ing compar digitale2** \pm la tolleranza impostata dalla **Finestra comparatore**.

Impostando **2** l'uscita del comparatore si attiva quando il valore di **Ing compar digitale1** non è compreso nella finestra risultante dal valore dell'**Ing compar digitale2** \pm la tolleranza impostata dalla **Finestra comparatore**.

Impostando **3** l'uscita del comparatore si attiva quando **Ing compar digitale1** è minore di **Ing compar digitale2**.

Impostando **4** l'uscita del comparatore si attiva quando **Ing compar digitale1** è maggiore di **Ing compar digitale2**.

Impostando **5** l'uscita del comparatore si attiva quando il valore assoluto di **Ing compar digitale1** è compreso nella finestra risultante dal valore assoluto dell'**Ing compar digitale2** \pm la tolleranza impostata dalla **Finestra comparatore**.

Impostando **6** l'uscita del comparatore si attiva quando il valore assoluto di **Ing compar digitale1** non è compreso nella finestra risultante dal valore assoluto dell'**Ing compar digitale2** \pm la tolleranza impostata dalla **Finestra comparatore**.

Impostando **7** l'uscita del comparatore si attiva quando il valore assoluto di **Ing compar digitale1** è inferiore al valore assoluto di **Ing compar digitale2**.

Impostando **8** l'uscita del comparatore si attiva quando il valore assoluto di **Ing compar digitale1** è superiore al valore assoluto di **Ing compar digitale2**.

Menu	PAR	Descrizione	UM	Tipo	FB BIT	Def	Min	Max	Acc	Mod
22.8.6	3672	Finestra comparatore	perc	FLOAT		0.0	0.0	100.0	ERW	VS

Impostazione della finestra di tolleranza per la comparazione dei segnali **Ing compar digitale1** e **Ing compar digitale2**.

Menu	PAR	Descrizione	UM	Tipo	FB BIT	Def	Min	Max	Acc	Mod
22.10.7	3674	Ritardo comparatore	s	FLOAT		0.0	0.0	30.0	ERW	VS

Impostazione del tempo di ritardo della segnalazione del risultato della comparazione.

Menu	PAR	Descrizione	UM	Tipo	FB BIT	Def	Min	Max	Acc	Mod
22.8.8	3676	Uscita comparatore		BIT	16	0	0	1	ER	VS

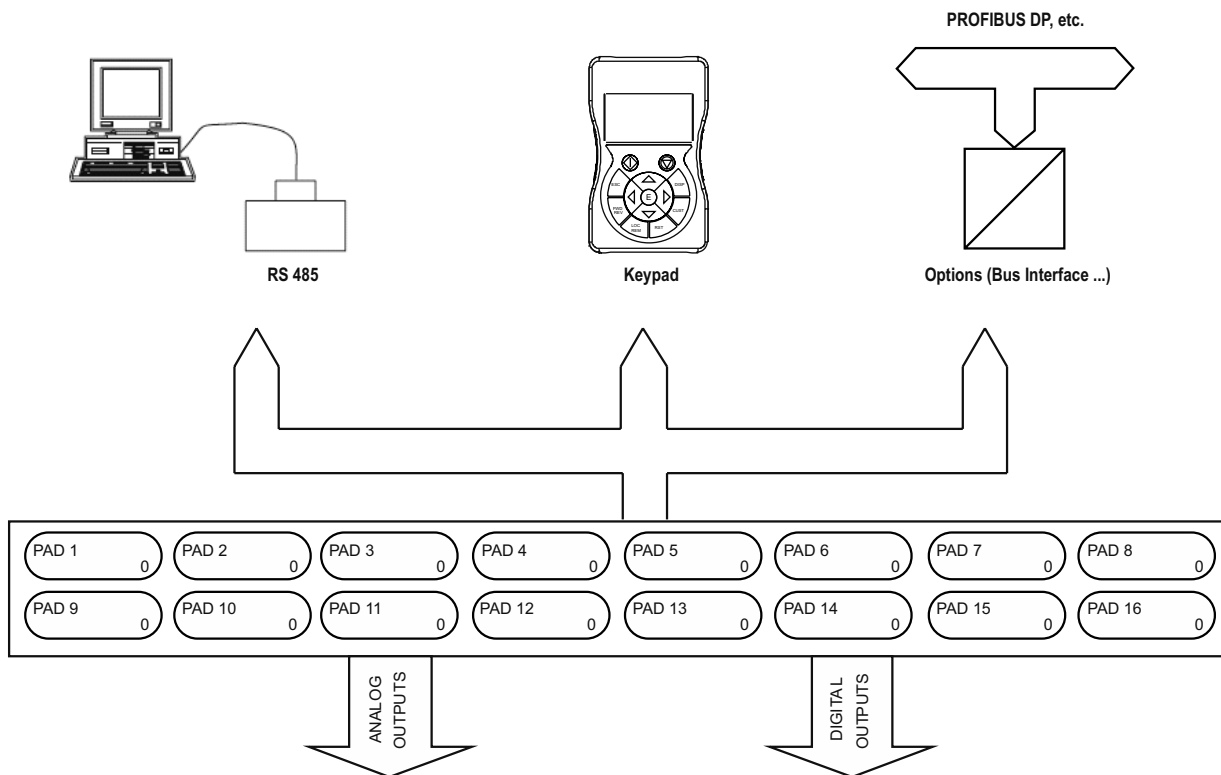
Visualizzazione dello stato dell'uscita del comparatore:

- 0 Il risultato della comparazione impostata è negativo
- 1 Il risultato della comparazione impostata è positivo

22.9 - FUNZIONI/PADS

Le variabili di uso generale vengono utilizzate per lo scambio dei dati tra i vari componenti di un sistema Bus. Si possono paragonare alle variabili di un PLC. La figura seguente mostra la struttura principale del sistema. Con l'aiuto dei Pads è possibile ad esempio inviare informazioni da un Bus di campo ad una scheda opzionale. Tutti i Pads si possono sia scrivere che leggere.

I Pads possono essere utilizzati anche per scambiare informazioni con un applicativo MDPic caricato nel drive, per ulteriori informazioni vedere manuale MDPic.



Menu	PAR	Descrizione	UM	Tipo	FB BIT	Def	Min	Max	Acc	Mod
22.9.1	3700	Pad 1		INT32	32	0	0	0	ERW	VS
22.9.2	3702	Pad 2		INT32	32	0	0	0	ERW	VS
22.9.3	3704	Pad 3		INT32	32	0	0	0	ERW	VS
22.9.4	3706	Pad 4		INT32	32	0	0	0	ERW	VS
22.9.5	3708	Pad 5		INT32	32	0	0	0	ERW	VS
22.9.6	3710	Pad 6		INT32	32	0	0	0	ERW	VS
22.9.7	3712	Pad 7		INT32	32	0	0	0	ERW	VS
22.9.8	3714	Pad 8		INT32	32	0	0	0	ERW	VS
22.9.9	3716	Pad 9		INT32	32	0	0	0	ERW	VS
22.9.10	3718	Pad 10		INT32	32	0	0	0	ERW	VS
22.9.11	3720	Pad 11		INT32	32	0	0	0	ERW	VS
22.9.12	3722	Pad 12		INT32	32	0	0	0	ERW	VS
22.9.13	3724	Pad 13		INT32	32	0	0	0	ERW	VS
22.9.14	3726	Pad 14		INT32	32	0	0	0	ERW	VS
22.9.15	3728	Pad 15		INT32	32	0	0	0	ERW	VS
22.9.16	3730	Pad 16		INT32	32	0	0	0	ERW	VS

Impostazione di Variabili di uso generale, 32 Bit. I parametri PAD possono essere utilizzati come parametri d'appoggio per portare su uscite analogiche o digitali grandezze scritte da bus di campo, linea seriale etc.

22.10 - FUNZIONI/CONTROLLO VDC

Con questa funzione è possibile controllare la tensione e la potenza recuperata nel DC link durante la fase di rigenerazione (es. rampa di frenatura). Quando viene abilitata questa funzione, se l'energia rigenerata dal carico durante la fase di frenatura fa aumentare la tensione sul DC link, il drive eviterà l'intervento dell'allarme **Sovratensione** limitando la corrente rigenerata.

La funzione **Controllo Vdc** si attiva in maniera automatica (se il parametro 3450 Funz controllo Vdc è impostato a 1) quando la tensione sul DC link supera una soglia preimpostata, dipendente dalla tensione di rete ed inferiore alla soglia di **Sovratensione**.

Questa soglia viene utilizzata anche per il regolatore che controlla il limite di corrente rigenerata.

La velocità del motore, nel caso in cui la funzione **Funz controllo Vdc** sia abilitata, potrebbe non seguire la rampa impostata.

Nel caso in cui il regolatore non riesca a limitare l'energia rigenerata durante la rampa di decelerazione ed evitare l'allarme di Sovratensione, è possibile bloccare momentaneamente la rampa stessa impostando sul parametro **754 Sorg freeze rampa** l'informazione **Freeze ramp ctrl Vdc**.

La funzione rimarrà attiva fintanto che l'energia rigenerata dal carico si annulla e la tensione del DC link scende al di sotto della soglia di disattivazione (inferiore alla soglia di attivazione).

Menu	PAR	Descrizione	UM	Tipo	FB BIT	Def	Min	Max	Acc	Mod
22.10.1	3450	Funz controllo Vdc		ENUM		Disabilita	0	1	ERWZ	VS

Con questo parametro è possibile abilitare la funzione Controllo Vdc.

- 0 Disabilita
- 1 Abilita

Impostando **0** la funzione è disabilitata: in caso di recupero di energia interverrà l'allarme di **Sovratensione**.

Impostando **1** la funzione è abilitata: in caso di recupero di energia la funzione si attiverà cercando di controllare la corrente rigenerata dal motore ed impedire l'intervento dell'allarme di **Sovratensione**.

Menu	PAR	Descrizione	UM	Tipo	FB BIT	Def	Min	Max	Acc	Mod
22.10.2	3470	Guad P controllo Vdc	A/V	FLOAT		CALCF	0.0	100.000	ERWS	VS

Impostazione del guadagno proporzionale utilizzato durante la funzione **Funz controllo Vdc**. Il valore impostato deve essere aumentato nel caso in cui intervenga l'allarme di **Sovratensione**. E' possibile prevenire l'allarme di **Sovratensione** anche allungando la rampa di decelerazione. Il valore di questo parametro deve essere aumentato anche nel caso in cui la tensione del DC link sia stata regolata ad un valore differente dal setpoint

Menu	PAR	Descrizione	UM	Tipo	FB BIT	Def	Min	Max	Acc	Mod
22.10.3	3472	Temp I controllo Vdc	ms	FLOAT		CALCF	1.0	1000.0	ERWS	VS

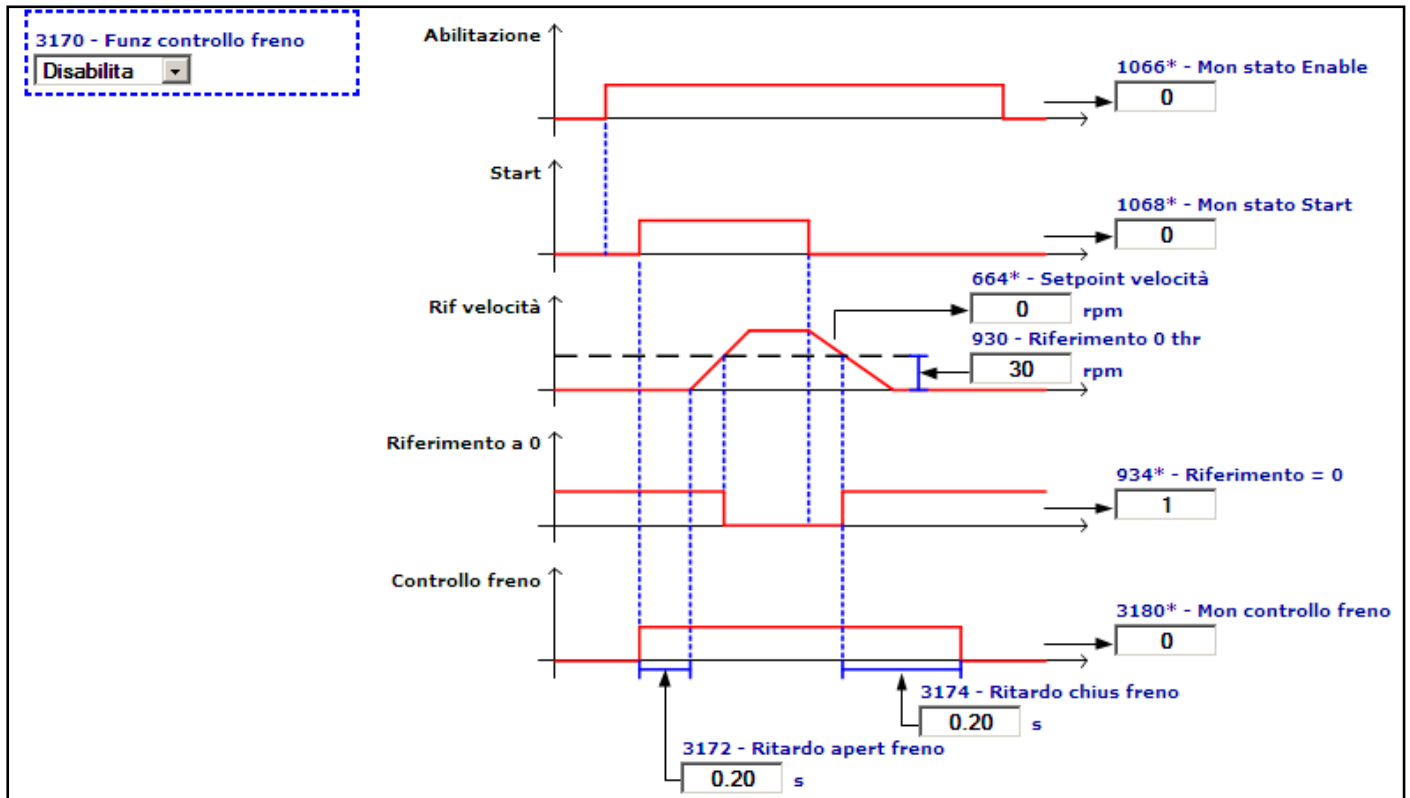
Impostazione del tempo integrale utilizzato durante la funzione Funz controllo Vdc. Il valore impostato deve essere diminuito nel caso in cui la tensione del DC link sia stata regolata ad un valore differente dal setpoint.

22.11 - FUNZIONI/CONTROLLO FRENO

Con questa funzione è possibile comandare il freno di stazionamento del motore. Quando il drive riceve il comando di **Start** apre immediatamente il freno e per accertarsi che questo si sia effettivamente aperto mantiene inibiti i riferimenti per un tempo programmabile con il parametro **3172 Ritardo apert freno**.

Quando il drive riceve un comando di stop e la segnalazione **Riferimento = 0**, dopo un tempo programmabile sul parametro **3174 Rit chiusura freno** chiude il freno di stazionamento; Impostare nel parametro **3174 Rit chiusura freno** un valore sufficientemente lungo per essere sicuri che il motore sia effettivamente fermo prima di attivare il freno.

Se la funzione è abilitata, l'intervento di uno o più allarmi o la disabilitazione del drive provocano l'immediata chiusura del freno chiusura del freno. Non utilizzare contemporaneamente la funzione la funzione **Controllo freno** e la funzione **Aggancio veloc**, in quanto quest'ultima, se abilitata prima del comando di Start, tenta di eseguire la fase di sincronizzazione con la velocità del motore con il freno chiuso.



Menu	PAR	Descrizione	UM	Tipo	FB BIT	Def	Min	Max	Acc	Mod
22.11.1	3170	Funz controllo freno		ENUM		Disabilita	0	1	ERWZ	VS

Con questo parametro è possibile abilitare la funzione Controllo Freno.

0 Disabilita

1 Abilita

Impostando **0** la funzione è disabilitata

Impostando **1** la funzione è abilitata.

Menu	PAR	Descrizione	UM	Tipo	FB BIT	Def	Min	Max	Acc	Mod
22.11.2	3172	Ritardo apert freno	s	FLOAT		0.20	0.0	60.0	ERW	VS

Impostazione del tempo di attesa per l'apertura meccanica del freno

Menu	PAR	Descrizione	UM	Tipo	FB BIT	Def	Min	Max	Acc	Mod
22.11.3	3174	Ritardo chius freno	s	FLOAT		0.20	0.0	60.0	ERW	VS

Impostazione del tempo di attesa per il raggiungimento della velocità zero del motore prima della chiusura del freno.

22.12 - FUNZIONI/RISP ENERGETICO VF

In modalità di regolazione V/f, la funzione Risparmio energetico esegue in modo automatico una riduzione della Tensione d'uscita richiesta dalla curva V/f configurata, permettendo di ottenere un risparmio energetico mantenendo invariata la velocità del motore.

E' possibile ridurre la tensione d'uscita fino a quando è possibile ridurre la corrente di flusso senza aumentare la corrente di coppia. Eccedendo nella riduzione della tensione d'uscita il drive non è in grado di mantenere invariata la velocità del motore.

Se la funzione Risparmio energetico è abilitata, viene eseguita una riduzione della tensione d'uscita solo se il drive si trova nella condizione di drive ready e se il riferimento di velocità è compreso nella banda:

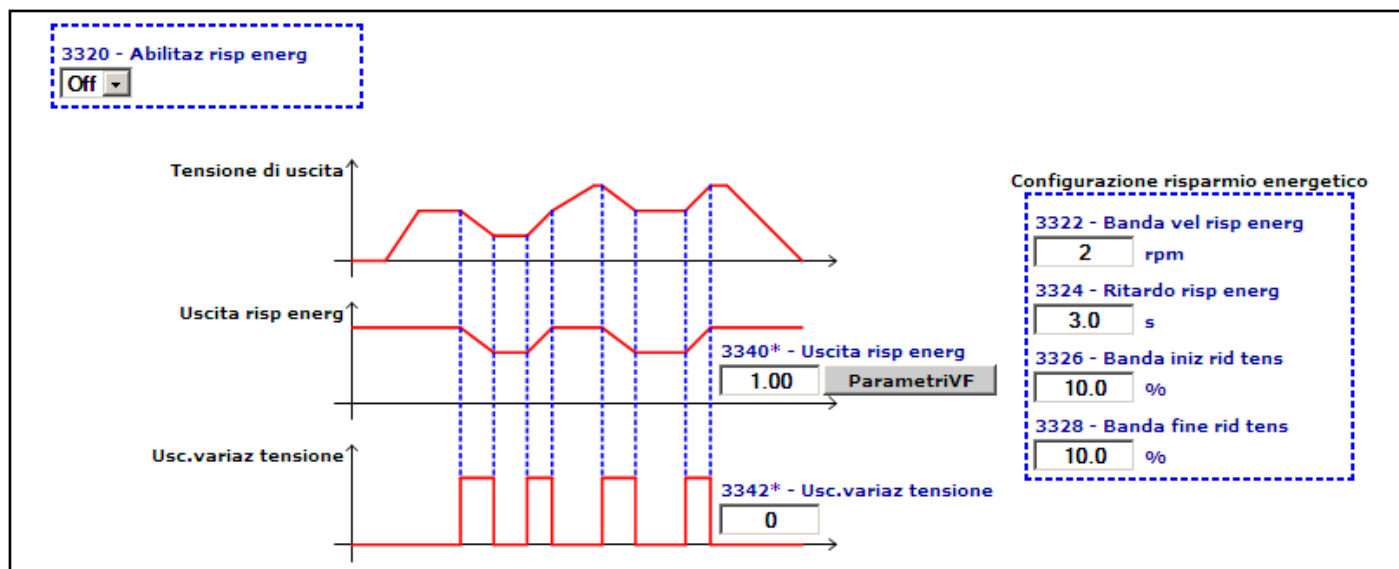
25% di **Frequenza Vf** (par. 2408) < riferimento di velocità < **Frequenza Vf** (par. 2408)

Quando l'uscita della rampa di velocità rimane costante per un tempo programmabile con parametro **3324 Ritardo risp energ** la funzione Risparmio energetico esegue in modo automatico una riduzione della tensione d'uscita. La fase di riduzione della tensione d'uscita viene arrestata e mantenuta quando la corrente di coppia esce dalla banda configurata con il parametro **3326 Banda iniz rid tens**.

Quando si è nella condizione di tensione d'uscita ridotta, se si verifica una variazione del riferimento in ingresso alla rampa oppure se si verifica una modifica delle condizioni di carico che portano la corrente di coppia fuori dalla banda configurata con il parametro **3328 Banda fine rid tens**, in modo automatico la funzione Risparmio energetico esegue il ripristino della tensione d'uscita.

La funzione Risparmio energetico tenta di ridurre la tensione d'uscita fino ad un limite minimo fisso del 70% della tensione impostata dalla curva V/f.

Nota: Per un maggiore risparmio energetico disabilitare la funzione parametro **2404 Boost tens coppia** o diminuire effetto del boost parametro **2402 Guad boost tensione** perché queste funzioni tendono a mantenere costante la corrente di flusso vanificando effetto della funzione Risparmio energetico.



Menu	Par	Descrizione	UM	Tipo	FB BIT	Def	Min	Max	Acc	Mod
22.12.1	3320	Abilitaz risp energ		BIT		0	0	1	ERWZ	V

Con questo parametro è possibile abilitare la funzione di risparmio energetico

0 Disabilita

1 Abilita

Impostando 0 la funzione di risparmio energetico è disabilitata

Impostando 1 la funzione di risparmio energetico viene abilitata

Menu	Par	Descrizione	UM	Tipo	FB BIT	Def	Min	Max	Acc	Mod
22.12.2	3322	Banda vel risp energ	rpm	INT16		2	0	100	ERW	V

Con questo parametro è possibile impostare una velocità utilizzata per calcolare una banda nell'intorno dell'uscita della rampa. Se il riferimento della rampa è compreso in questa banda allora significa che è costante e l'uscita della rampa è arrivata a regime. Questa informazione è usata dalla funzione Risparmio energetico per decidere se applicare o meno la riduzione della tensione d'uscita.

Si può agire su questo parametro nel caso in cui il riferimento di velocità presenti piccole e continue variazioni di velocità, evitando il continuo ingresso/uscita dalla condizione di riduzione della tensione d'uscita.

Menu	Par	Descrizione	UM	Tipo	FB BIT	Def	Min	Max	Acc	Mod
22.12.3	3324	Ritardo risp energ	s	FLOAT		3.0	0.1	120.0	ERW	V

Con questo parametro è possibile impostare il ritardo che, dopo aver raggiunto il setpoint di velocità, deve trascorrere prima di iniziare la diminuzione della tensione d'uscita.

Menu	Par	Descrizione	UM	Tipo	FB BIT	Def	Min	Max	Acc	Mod
22.12.4	3326	Banda iniz rid tens	perc	FLOAT		10.0	0.0	100.0	ERWS	V

Con questo parametro è possibile impostare una percentuale utilizzata per il calcolo di una banda nell'intorno della corrente di coppia nel momento in cui si inizia a ridurre la tensione d'uscita.

Nel momento in cui si inizia la riduzione della tensione viene salvato il valore della corrente di coppia: se nella fase di riduzione della tensione d'uscita la corrente di coppia non è compresa nella banda calcolata la riduzione della tensione viene arrestata la riduzione della tensione d'uscita.

Menu	Par	Descrizione	UM	Tipo	FB BIT	Def	Min	Max	Acc	Mod
22.12.2	3328	Banda fine rid tens	perc	FLOAT		10.0	0.0	100.0	ERWS	V

Con questo parametro è possibile impostare una percentuale utilizzata per il calcolo di una banda nell'intorno della corrente di coppia nel momento in cui si è terminato di ridurre la tensione d'uscita. Al termine della riduzione della tensione, viene salvato della corrente di coppia: se durante il funzionamento con tensione ridotta, a causa di una variazione del carico, la corrente di coppia non è compresa nella banda calcolata allora devo ripristinare la tensione d'uscita richiesta dalla curva V/f.

Menu	Par	Descrizione	UM	Tipo	FB BIT	Def	Min	Max	Acc	Mod
22.12.2	3340	Uscita risp energ		FLOAT	16/32BIT	0.0	0.0	1.0	ER	V

Con questo parametro è possibile leggere la richiesta di riduzione della tensione d'uscita.

22.13 - FUNZIONI/RTC_SET

Menu	Par	Descrizione	UM	Tipo	FB BIT	Def	Min	Max	Acc	Mod
22.13.2	3980	Rtc anno		U	INT16	2000	2000	2069	ERW	VS

Impostazione/modifica dell'anno corrente

Menu	Par	Descrizione	UM	Tipo	FB BIT	Def	Min	Max	Acc	Mod
22.13.4	3982	Rtc mese		U	INT16	1	0	12	ERW	VS

Impostazione/modifica del mese corrente

Menu	Par	Descrizione	UM	Tipo	FB BIT	Def	Min	Max	Acc	Mod
22.13.4	3984	Rtc giorno		U	INT16	1	0	31	ERW	VS

Impostazione/modifica del giorno corrente

Menu	Par	Descrizione	UM	Tipo	FB BIT	Def	Min	Max	Acc	Mod
22.13.5	3986	Rtc ora		U	INT16	0	0	23	ERW	VS

Impostazione/modifica dell'ora corrente

Menu	Par	Descrizione	UM	Tipo	FB BIT	Def	Min	Max	Acc	Mod
22.13.6	3988	Rtc minuto		U	INT16	0	0	59	ERW	VS

Impostazione/modifica del minuto corrente

Menu	Par	Descrizione	UM	Tipo	FB BIT	Def	Min	Max	Acc	Mod
22.13.7	3990	Rtc secondo		U	INT16	0	0	59	ERW	VS

Impostazione/modifica del secondo corrente

Menu	Par	Descrizione	UM	Tipo	FB BIT	Def	Min	Max	Acc	Mod
22.13.8	3992	Calibrazione rtc		I	INT16	0	-31	31	ERW	VS

Questo parametro permette di calibrare la velocità di conteggio per il real time clock, nel caso in cui l'orologio non sia sufficientemente preciso

23 – COMUNICAZIONE

23.1 - COMUNICAZIONE/RS485

Il drive ADV200 è provvisto di serie di una porta (connettore a vaschetta 9 poli D-SUB: XS) per il collegamento della linea seriale RS485 utilizzata per la comunicazione punto-punto drive-PC (tramite il software di configurazione WEG_eXpress) oppure per il collegamento multidrop.

Il formato della linea seriale RS485 è: 8 bits dati, nessuna parità ed un bit di stop.

Menu	PAR	Descrizione	UM	Tipo	FB BIT	Def	Min	Max	Acc	Mod
23.1.1	3800	Indirizzo drive		UINT16		1	1	255	ERW	VS

Impostazione dell'indirizzo al quale risponde il drive quando è connesso alla linea seriale RS485.

Menu	PAR	Descrizione	UM	Tipo	FB BIT	Def	Min	Max	Acc	Mod
23.1.2	3802	Baud rate seriale		ENUM		38400	0	2	ERW	VS

Impostazione della velocità della comunicazione seriale RS485 (Baud Rate).

0 9600
1 19200
2 38400

Menu	PAR	Descrizione	UM	Tipo	FB BIT	Def	Min	Max	Acc	Mod
23.1.3	3810	Parametri seriale		ENUM		None,8,1	0	3	ERW	VS

Impostazione del formato dei dati nella comunicazione seriale RS485.

0 None,8,1
1 None,8,2
2 Even,8,1
3 Odd,8,1

Menu	PAR	Descrizione	UM	Tipo	FB BIT	Def	Min	Max	Acc	Mod
23.1.4	3804	Protocollo seriale		ENUM		Modbus	0	1	ERW	VS

Impostazione del protocollo di comunicazione seriale:

0 Modbus
1 Jbus

Impostando **0** si seleziona il protocollo di comunicazione seriale Modbus RTU (Remote Terminal Unit).

Impostando **1** si seleziona il protocollo di comunicazione seriale Jbus. Il protocollo Jbus è funzionalmente identico al Modbus e se ne differenzia per la diversa numerazione degli indirizzi: nel Modbus questi partono da zero (0000 = 1° indirizzo) mentre nel JBUS partono da uno (0001 = 1° indirizzo) mantenendo questo scostamento per tutta la numerazione.

Menu	PAR	Descrizione	UM	Tipo	FB BIT	Def	Min	Max	Acc	Mod
23.1.5	3806	Ritardo seriale	ms	UINT16		0	0	1000	ERW	VS

Impostazione del ritardo minimo tra la ricezione da parte del drive dell'ultimo byte e l'inizio della sua risposta. Tale ritardo evita conflitti sulla linea seriale quando l'interfaccia RS485 utilizzata non è preimpostata per una commutazione automatica Tx/Rx. Il parametro riguarda esclusivamente l'utilizzo della linea seriale standard RS485.

Esempio: se il ritardo della commutazione Tx/Rx sul master è al massimo di 20ms, l'impostazione del parametro Ritardo seriale deve essere superiore di 20ms: 22ms

Menu	PAR	Descrizione	UM	Tipo	FB BIT	Def	Min	Max	Acc	Mod
23.1.6	3808	Dati scambio seriale		BIT		0	0	1	ERW	VS

Questo parametro abilita lo scambio della lettura delle parti Alta e Bassa delle words per i parametri di tipo FLOAT, UINT32, INT32 quando si utilizza il protocollo Modbus.

23.2 - COMUNICAZIONE/CONF BUS CAMPO

Menu	PAR	Descrizione	UM	Tipo	FB BIT	Def	Min	Max	Acc	Mod
23.2.1	4000	Tipo bus di campo		ENUM		Off	0	40	RW	VS

Impostazione del tipo di Bus di campo da utilizzare.

- 0 Off
- 1 CanOpen
- 2 DeviceNet
- 3 Profibus
- 10 DS402
- 30 Profidrive
- 40 Rte

Impostando **0** nessun bus di campo è selezionato.

Impostando **1** si seleziona il Bus di campo CanOpen.

Impostando **2** si seleziona il Bus di campo DeviceNet.

Impostando **3** si seleziona il Bus di campo Profibus.

Impostando **10** si seleziona il Profilo DS402.

Impostando **30** si seleziona il Profilo Profidrive.

Impostando **40** si seleziona la scheda Real Time Ethernet.

Menu	PAR	Descrizione	UM	Tipo	FB BIT	Def	Min	Max	Acc	Mod
23.2.2	4004	Baud rate bus campo		ENUM		500k	0	12	RW	VS

Impostazione della velocità della rete di comunicazione (Baud Rate)

- 0 Automatico
- 1 125k
- 2 250k
- 3 500k
- 4 1M
- 5 9600
- 6 19200
- 7 93750
- 8 187.5k
- 9 1.5M
- 10 3M
- 11 6M
- 12 12M

Menu	PAR	Descrizione	UM	Tipo	FB BIT	Def	Min	Max	Acc	Mod
23.2.3	4006	Indirizzo bus campo		INT16		3	0	255	RW	VS

Impostazione dell'indirizzo del nodo del drive quando è connesso alla rete.

Menu	PAR	Descrizione	UM	Tipo	FB BIT	Def	Min	Max	Acc	Mod
23.2.4	4010	Abilit bus campoM->S		ENUM		Abilita	0	1	ERWZ	VS

Impostazione dell'aggiornamento dei dati dal bus di campo.

- 0 Disabilita
- 1 Abilita

Impostando **0** si disabilita la possibilità di poter inviare comandi e riferimenti dal Plc del drive attraverso il Bus di campo.

Impostando **1** è possibile inviare comandi e riferimenti dal Plc del drive attraverso il Bus di campo.

Menu	PAR	Descrizione	UM	Tipo	FB BIT	Def	Min	Max	Acc	Mod
23.2.5	4012	Modal all bus campo		INT32		0	0	1	ERWZ	VS

Impostazione della modalità di generazione dell'allarme **Guasto opz Bus** .

- 0 Off
- 1 On

Impostando **0** l'allarme viene generato solo nel caso in cui il drive sia abilitato.

Impostando **1** l'allarme viene generato anche se il drive è disabilitato.

Menu	PAR	Descrizione	UM	Tipo	FB BIT	Def	Min	Max	Acc	Mod
23.2.6	4014	Stato bus di campo		ENUM		Arresto	0	9	R	VS

Visualizzazione dello stato logico della connessione del bus di campo. Il valore dipende dal tipo di bus utilizzato.

I seguenti stati logici vengono visualizzati se il bus di campo selezionato è CANopen o Rte:

- 0 Arresto
- 1 Pre operativo
- 2 Operativo

I seguenti stati logici vengono visualizzati se il bus di campo selezionato è Profibus:

- 3 Errore
- 4 AttesaPRM
- 5 AttesaCFG
- 6 Scambio dati
- 7 Errore DP

I seguenti stati logici vengono visualizzati se il bus di campo selezionato è Rte:

- 8 SafeOp
- 9 Init

Menu	PAR	Descrizione	UM	Tipo	FB BIT	Def	Min	Max	Acc	Mod
23.2.7	4398	Protocollo RTE		ENUM		Nessuna	0	107	ER	VS

Visualizzazione del protocollo Real Time Ethernet implementato sulla scheda di espansione.

- 0 Nessuna
- 1 Ethercat
- 2 EthernetIP
- 3 GdNet
- 4 Profinet
- 5 ModbusTCP
- 6 Powerlink
- 107 Profidrive

Menu	PAR	Descrizione	UM	Tipo	FB BIT	Def	Min	Max	Acc	Mod
23.2.8	5608	IP address		UINT32		0	0	4294967295	ER	VS

Visualizzazione dell'indirizzo DCP impostato tramite configurazione del nodo Profinet.

23.3 - COMUNICAZIONE/BUS CAMPO M->S

Configurazione Dati in ingresso

Esistono 16 gruppi di parametri, di struttura uguale, per la configurazione dei dati da scambiare ciclicamente con il bus di campo. Ogni gruppo permette di scambiare un singolo dato, corrispondente ad un singolo parametro del drive.

Nel menu COMUNICAZIONE/BUS CAMPO M->S è possibile configurare i dati scritti dal Master (un PLC, PC o pannello di controllo) verso lo Slave (il drive), da cui il nome del menu M->S :

Parametro per impostazione dati in ingresso:

PAR 4020 **Ipa M->S1 bus campo** IPA del parametro da scambiare

Deve contenere un IPA valido corrispondente al parametro da scrivere, oppure 0 se sys (PAR 4022...4172 **Sys M->Sn bus campo**) è Fill o Mdplc.

Per parametri di tipo *src* (**Sorgente**) selezionando nell'enum corrispondente PAR 4024 **Mon M->S1 bus campo** il valore del parametro 4020 viene automaticamente impostato all'IPA del *src*.

Esempio: se PAR 4020 **Ipa M->S1 bus campo** = 610 allora PAR 610 **Sorgente rif rampa 1** = PAR 4020 **Ipa M->S1 bus campo**.

Per i parametri di tipo *src* con tipo FB diverso da 0 il dato in arrivo su bus di campo non viene scritto nella selezione dell'enum ma direttamente nel mon associato al *src*.

Esempio: PAR 4020 **Ipa M->S1 bus campo** = 610, il riferimento in arrivo dal bus viene inviato a PAR 620 **Monitor rif rampa 1**, non va a modificare la selezione di PAR 610 **Sorgente rif rampa 1** che continua a puntare a PAR 4020 **Ipa M->S1 bus campo**.

Se contiene un IPA valido e viene forzato a 0 il parametro sys corrispondente assume il valore Fill (16 o 32 in funzione di quanto presente prima), garantendo che la struttura dell'area dati scambiata non venga modificata.

PAR 4022 **Sys M->S1 bus campo** Formato del dato da scambiare

Questo parametro viene modificato automaticamente al valore consigliato quando viene modificato il corrispondente PAR 4020...4170 **Ipa M->Sn bus campo**. Il valore automatico può essere modificato dall'utente, tuttavia i valori ammessi dipendono dal parametro ipa del dato: alcune combinazioni non sono ammesse e generano un allarme di configurazione al riavvio.

Valori :

- **Non assegnato**: se impostato a "Non assegnato" questo gruppo e tutti quelli successivi (indipendentemente dal loro sys) non sono parte dei dati scambiati, indipendentemente dall'IPA.
- **Fill16/32**: il dato viene scambiato sul bus di campo ma non viene scritto in nessun parametro.
- **Eu**: il dato è scambiato con formato intero a 16 bit con segno con l'unità del parametro configurato nell'ipa corrispondente, oppure nel caso di *src* con il mon corrispondente (Esempio: se PAR 4020 **Ipa M->S1 bus campo** = PAR 610 **Sorgente rif rampa 1** e PAR 4022 **Sys M->S1 bus campo** = Eu il dato è in rpm), moltiplicato per *div*. Questo impostazione è possibile solo per alcuni parametri, verificare la tabella dei tipi FBUS nell'elenco parametri. Per questi parametri il dato viene scambiato ogni ms.
- **Eu_float** : come Eu, però il dato ha formato floating point 32 bit IEEE754 single precision.
- **Count16/32**: il dato è scambiato in unità interne (vedere tabella scalature) ogni ms (Esempio : se PAR 4020 **Ipa M->S1 bus campo** = 610, PAR 610 **Sorgente rif rampa 1** e PAR 4022 **Sys M->S1 bus campo** = Count16 il dato è scalato in modo che un valore di 0x4000 produce un riferimento pari a PAR 680 **Fondo scala velocità**).

Questa impostazione è possibile solo per alcuni parametri, verificare la tabella dei tipi FBUS nell'elenco parametri: se il campo è vuoto il parametro non ammette l'impostazione Count. Alcuni parametri permettono l'utilizzo di Count16 (tipicamente le grandezze in cui non è necessario scambiare i 16 bit meno significativi) e Count32, la regola è la seguente: se FBUS = 32bit è possibile solo impostare Count32, se 16hi oppure 16lo sia Count32 che Count16, con l'indicazione di quale word del parametro viene effettivamente occupata. Nel caso in cui si utilizzi Count32 è il tipo interno del parametro sia FLOAT il dato deve essere scambiato in formato floating point IEEE754 single precision, altrimenti come intero (con o senza segno, in funzione sempre del tipo interno).

- **MdPlc16/32**: indica che il dato è destinato all'applicazione MdPlc, che utilizzerà opportunamente il valore di PAR 4024...4174 **Fieldbus M->Sn mon**. Se impostato a MdPlc16 vengono scambiati i 16 bit della parte bassa del *mon*, se MdPlc32 tutti i 32 bit. Tutto questo è valido se PAR 4020...4170 **Ipa M->Sn bus campo** = 0, altrimenti il comportamento è analogo a Count.
- **Par16/32**: è l'impostazione di default per tutti i parametri che hanno tipo FB vuoto e quindi non possono essere scambiati a 1 ms, il dato viene infatti aggiornato in Background. Il formato del dato dipende dal formato del parametro e dalla impostazione: con Par16 il dato è un intero a 16 bit (con o senza segno, dipende dal tipo esterno del parametro) con la stessa unità di misura del parametro selezionato (moltiplicato per *div*); Par16 è disponibile solo se il parametro non è effettivamente a 32 bit (per esempio non è possibile per i Pad e i Compare). Con Par32 il formato è float se il tipo esterno del parametro è float, altrimenti intero, sempre con l'unità del parametro. E' possibile scambiare come PAR anche i parametri con tipo FB non vuoto, con le stesse regole elencate qui sopra.

Se si utilizza il bus di campo CANopen il sys è anche utilizzato per strutturare l'area dati in PDO di 8 byte. I PDO vengono creati partendo dal primo gruppo ed è necessario garantire che i dati siano contenuti nel PDO, quindi per esem-

pio un'impostazione con PAR 4022 **Sys M->S1 bus campo** = Count32, PAR 4032 **Sys M->S2 bus campo** = Count16, PAR 4042 **Sys M->S3 bus campo** = Count32 non è valida, in quanto il dato nel gruppo 3 verrebbe a trovarsi a cavallo dei primi 2 PDO. In questi casi è possibile generare dei PDO di lunghezza minore usando l'impostazione Count con ipa 0 (nell'esempio PAR 4040 **Ipa M->S3 bus campo** = 0, PAR 4042 **Sys M->S3 bus campo** = Count16, PAR 4050 **Ipa M->S4 bus campo** = ipa del parametro che prima era in 3 e PAR 4052 **Sys M->S4 bus campo** = Count32, quindi con un primo PDO da 6 byte), oppure creare delle aree non utilizzate nel PDO usando Fill (il PDO ha dimensione 8 byte, ma l'ultima word non è utilizzata).

Se i dati non possono essere mappati nei PDO viene generato all'avvio uno specifico allarme che indica il gruppo con il problema. Attenzione che questa gestione si applica solo a CANopen e DS402, per gli altri bus di campo l'area di scambio è contigua con dimensione max di 16 word (14 per DeviceNet).

PAR 4024 **Mon M->S1 bus campo** Monitor del dato in arrivo dal master

È il valore, già scalato in count interni, del dato in arrivo dal Master. Quindi inviando per esempio a PAR 610 **Sorgente rif rampa 1** un valore corrispondente a PAR 680 **Fondo scala velocità** in rpm il valore interno è $0x40000000 = 1073741824$. Nella scalatura è anche compreso la divisione del parametro *div*.

PAR 4026 **Div M->S1 bus campo** Divisore da applicare al parametro

Può essere utilizzato solo per sys = Eu o Par. Divide il dato in arrivo per il valore inserito: in questo modo è possibile aumentare la risoluzione del dato. Per esempio se ipa = PAR 610 **Sorgente rif rampa 1**, sys è automaticamente messo a Eu. Inserendo div = 10 il Master deve inviare il dato in rpm moltiplicati per 10, per esempio per inviare un riferimento pari a 100,5 rpm il dato scambiato sul bus è 1005: in questo modo la risoluzione è in decimi di grado. Prima di inserire un valore è importante considerare il massimo del dato scambiato, per garantire che possa essere contenuto in un intero a 16 bit (nell'esempio la velocità massima possibile è di 3276,7 rpm).

Utilizzo

Questo gruppo di parametri è ripetuto 16 volte, permettendo di configurare fino a 16 dati in ingresso, considerando però anche il limite massimo di 16 word complessive (14 per DeviceNet). Il numero totale di dati configurabili dipende quindi anche dal formato, se a 16 o 32 bit, secondo le regole indicate sopra per i sys.

Il drive attua i parametri del menu COMUNICAZIONE/BUS CAMPO M->S soltanto all'avvio, quindi dopo averli impostati è necessario salvare e riavviare (procedura non necessaria nel caso in cui le impostazioni vengano fatte tramite mapping dinamico dal master, al momento supportato solo da CANopen e Ethercat). I dati vengono processati in ordine dall'1 fino al primo con sys = **Non assegnato**: in funzione di quanto configurato viene creata un'area dati di scambio con il bus di campo di una ben definita dimensione e composizione.

Nel caso in cui i dati inseriti non siano coerenti (per esempio sys impostato come Eu o Count per un parametro che non lo supporta, oppure impostato a 16 bit per un parametro esclusivamente a 32, oppure ipa non esistente, PDO di dimensione errata etc...) viene generato un allarme "[17] **Guasto opz Bus**" con subcode che indica il tipo di problema e il gruppo in cui si è verificato (vedere pagina Interface Menu/FIELDBUS WORDS MAP/M->S su WEG_eXpress per il significato del codice).

Menu	PAR	Descrizione	UM	Tipo	FB BIT	Def	Min	Max	Acc	Mod
23.3.1	4020	Ipa M->S1 bus campo		FBM2SIPA		0	0	20000	RW	VS
23.3.5	4030	Ipa M->S2 bus campo		FBM2SIPA		0	0	20000	RW	VS
23.3.9	4040	Ipa M->S3 bus campo		FBM2SIPA		0	0	20000	RW	VS
23.3.13	4050	Ipa M->S4 bus campo		FBM2SIPA		0	0	20000	RW	VS
23.3.17	4060	Ipa M->S5 bus campo		FBM2SIPA		0	0	20000	RW	VS
23.3.21	4070	Ipa M->S6 bus campo		FBM2SIPA		0	0	20000	RW	VS
23.3.25	4080	Ipa M->S7 bus campo		FBM2SIPA		0	0	20000	RW	VS
23.3.29	4090	Ipa M->S8 bus campo		FBM2SIPA		0	0	20000	RW	VS
23.3.33	4100	Ipa M->S9 bus campo		FBM2SIPA		0	0	20000	RW	VS
23.3.37	4110	Ipa M->S10bus campo		FBM2SIPA		0	0	20000	RW	VS
23.3.41	4120	Ipa M->S11bus campo		FBM2SIPA		0	0	20000	RW	VS
23.3.45	4130	Ipa M->S12bus campo		FBM2SIPA		0	0	20000	RW	VS
23.3.49	4140	Ipa M->S13bus campo		FBM2SIPA		0	0	20000	RW	VS

23.3.53	4150	Ipa M->S14bus campo	FBM2SIPA	0	0	20000	RW	VS
23.3.57	4160	Ipa M->S15bus campo	FBM2SIPA	0	0	20000	RW	VS
23.3.61	4170	Ipa M->S16bus campo	FBM2SIPA	0	0	20000	RW	VS

Impostazione del parametro da collegare al canale del bus. Di default è impostato su 0, corrispondente a canale inattivo.

Se il parametro da collegare è di tipo **sorg** (sorgente), l'associazione tra canale e parametro si può fare anche modificando il parametro **sorg** nel suo menu.

Quando si imposta un parametro, automaticamente viene impostato anche il formato nel parametro sys.

Menu	PAR	Descrizione	UM	Tipo	FB BIT	Def	Min	Max	Acc	Mod
23.3.2	4022	Sys M->S1 bus campo		ENUM		Non assegnato	0	10	RW	VS
23.3.6	4032	Sys M->S2 bus campo		ENUM		Non assegnato	0	10	RW	VS
23.3.10	4042	Sys M->S3 bus campo		ENUM		Non assegnato	0	10	RW	VS
23.3.14	4052	Sys M->S4 bus campo		ENUM		Non assegnato	0	10	RW	VS
23.3.18	4062	Sys M->S5 bus campo		ENUM		Non assegnato	0	10	RW	VS
23.3.22	4072	Sys M->S6 bus campo		ENUM		Non assegnato	0	10	RW	VS
23.3.26	4082	Sys M->S7 bus campo		ENUM		Non assegnato	0	10	RW	VS
23.3.30	4092	Sys M->S8 bus campo		ENUM		Non assegnato	0	10	RW	VS
23.3.34	4102	Sys M->S9 bus campo		ENUM		Non assegnato	0	10	RW	VS
23.3.38	4112	Sys M->S10 bus campo		ENUM		Non assegnato	0	10	RW	VS
23.3.42	4122	Sys M->S11 bus campo		ENUM		Non assegnato	0	10	RW	VS
23.3.46	4132	Sys M->S12 bus campo		ENUM		Non assegnato	0	10	RW	VS
23.3.50	4142	Sys M->S13 bus campo		ENUM		Non assegnato	0	10	RW	VS
23.3.54	4152	Sys M->S14 bus campo		ENUM		Non assegnato	0	10	RW	VS
23.3.58	4162	Sys M->S15 bus campo		ENUM		Non assegnato	0	10	RW	VS
23.3.62	4172	Sys M->S16 bus campo		ENUM		Non assegnato	0	10	RW	VS

Impostazione del formato del dato ricevuto sul canale. Quando si programma il parametro src il formato viene automaticamente programmato sul sys relativo. Se il parametro src viene rimesso a null, il formato del dato non cambia. Il valore del formato può essere selezionato nella seguente lista, in funzione del parametro selezionato come sorgente:

- 0 Non assegnato
- 1 Count 16
- 2 Count 32
- 3 Fill 16
- 4 Fill 32
- 5 Mdplc 16
- 6 Mdplc 32
- 7 EU
- 8 Eu float
- 9 Par 16
- 10 Par 32

Impostando **0** il canale non viene assegnato.

Impostando **1** al dato viene assegnato come formato count a 16 bit.

Impostando **2** al dato viene assegnato come formato count a 32 bit.

Impostando **3** al dato vengono riservati 16 bit sul canale, non utilizzati.

Impostando **4** al dato vengono riservati 32 bit sul canale, non utilizzati.

Impostando **5** al dato viene assegnato come formato count a 16 bit utilizzato da Mdplc.

Impostando **6** al dato viene assegnato come formato count a 32 bit utilizzato da Mdplc.

Impostando **7** al dato viene assegnato come formato unità ingegneristica su intero a 16 bit.

Impostando **8** al dato viene assegnato come formato unità ingegneristica su intero a 32 bit.

Impostando **9** al dato viene assegnato come formato unità ingegneristica su intero a 16 bit non in tempo reale (5-10ms)

Impostando **10** al dato viene assegnato come formato unità ingegneristica su intero a 32 bit oppure su float se il parametro collegato è di tipo float non in tempo reale (5-10ms)

NOTA! Se il parametro sys è **Non assegnato**, tutti i successivi canali del fieldbus non verranno letti, anche se programmati.

Menu	PAR	Descrizione	UM	Tipo	FB BIT	Def	Min	Max	Acc	Mod
23.3.3	4024	Mon M->S1 bus campo		INT32	32	0	0	0	ER	VS
23.3.7	4034	Mon M->S2 bus campo		INT32	32	0	0	0	ER	VS
23.3.11	4044	Mon M->S3 bus campo		INT32	32	0	0	0	ER	VS
23.3.15	4054	Mon M->S4 bus campo		INT32	32	0	0	0	ER	VS
23.3.19	4064	Mon M->S5 bus campo		INT32	32	0	0	0	ER	VS
23.3.23	4074	Mon M->S6 bus campo		INT32	32	0	0	0	ER	VS
23.3.27	4084	Mon M->S7 bus campo		INT32	32	0	0	0	ER	VS
23.3.31	4094	Mon M->S8 bus campo		INT32	32	0	0	0	ER	VS
23.3.35	4104	Mon M->S9 bus campo		INT32	32	0	0	0	ER	VS
23.3.39	4114	Mon M->S10 bus campo		INT32	32	0	0	0	ER	VS
23.3.43	4124	Mon M->S11 bus campo		INT32	32	0	0	0	ER	VS
23.3.47	4134	Mon M->S12 bus campo		INT32	32	0	0	0	ER	VS
23.3.51	4144	Mon M->S13 bus campo		INT32	32	0	0	0	ER	VS
23.3.55	4154	Mon M->S14 bus campo		INT32	32	0	0	0	ER	VS
23.3.59	4164	Mon M->S15 bus campo		INT32	32	0	0	0	ER	VS
23.3.63	4174	Mon M->S16 bus campo		INT32	32	0	0	0	ER	VS

Visualizzazione del valore ricevuto dal bus. Questo parametro deve essere associato al parametro src per attivare il canale **M->S**.

L'utente può modificare i parametri sys sia di **M->S** che di **S->M**. Viene fatto un controllo sulla coerenza del sys con il parametro assegnato al canale.

Un parametro Fieldbus M->S X Mon potrà venire assegnato ad un solo "src". L'assegnazione a più src verrà segnalata con un errore durante l'inizializzazione del fieldbus.

Menu	PAR	Descrizione	UM	Tipo	FB BIT	Def	Min	Max	Acc	Mod
23.3.4	4026	Div M->S1 bus campo		FLOAT		1.0	1.0	1000.0	ERW	VS
23.3.8	4036	Div M->S2 bus campo		FLOAT		1.0	1.0	1000.0	ERW	VS
23.3.12	4046	Div M->S3 bus campo		FLOAT		1.0	1.0	1000.0	ERW	VS
23.3.16	4056	Div M->S4 bus campo		FLOAT		1.0	1.0	1000.0	ERW	VS
23.3.20	4066	Div M->S5 bus campo		FLOAT		1.0	1.0	1000.0	ERW	VS
23.3.24	4076	Div M->S6 bus campo		FLOAT		1.0	1.0	1000.0	ERW	VS
23.3.28	4086	Div M->S7 bus campo		FLOAT		1.0	1.0	1000.0	ERW	VS
23.3.32	4096	Div M->S8 bus campo		FLOAT		1.0	1.0	1000.0	ERW	VS
23.3.36	4106	Div M->S9 bus campo		FLOAT		1.0	1.0	1000.0	ERW	VS
23.3.40	4116	Div M->S10 bus campo		FLOAT		1.0	1.0	1000.0	ERW	VS
23.3.44	4126	Div M->S11 bus campo		FLOAT		1.0	1.0	1000.0	ERW	VS
23.3.48	4136	Div M->S12 bus campo		FLOAT		1.0	1.0	1000.0	ERW	VS
23.3.52	4146	Div M->S13 bus campo		FLOAT		1.0	1.0	1000.0	ERW	VS
23.3.56	4156	Div M->S14 bus campo		FLOAT		1.0	1.0	1000.0	ERW	VS
23.3.60	4166	Div M->S15 bus campo		FLOAT		1.0	1.0	1000.0	ERW	VS

23.3.64 4176 Div M->S16 bus campo FLOAT 1.0 1.0 1000.0 ERW VS

I parametri **Div M->Sx** bus campo possono essere utilizzati per aumentare la risoluzione del dato inviato sul bus al drive nel corrispondente canale in modalità di scambio EU ed EU_float . Il valore del parametro viene utilizzato dal drive come divisore del dato in arrivo , permettendo quindi di trasferire un numero con cifre decimali .

N.B.: L'utente deve verificare la dimensione in bit del dato inviato per accertarsi che il valore massimo in bit sia contenuto in un intero a 16 bit . Per esempio specificando come divisore "Fieldbus M->Sn div" = 1000 , il valore massimo utilizzabile per il dato scambiato è 32,768 (32768/1000).

Esempio : **Div M->Sx bus campo** = 10 , **M->S1 par bus campo** = **Sorgente rif rampa 1** , **Sys M->S1 bus campo** = **EU**. Se il PLC invia il valore decimale 1000 sulla prima word il valore di **rif rampa 1** sul drive diventa 1000/10 = 100 .

23.4 - COMUNICAZIONE/BUS CAMPO S->M

Configurazione Dati in uscita

Nel menu COMUNICAZIONE/BUS CAMPO S->M è possibile configurare i dati letti dal Master (un PLC, PC o pannello di controllo) provenienti dallo Slave (il drive).

I 16 gruppi hanno un funzionamento simile a quelli del menù COMUNICAZIONE/BUS CAMPO M->S, verranno quindi elencate qui solo le differenze :

PAR 4180 **Ipa S->M1 bus campo**: le differenze rispetto a M->S riguardano la mancata gestione dei *src*, quindi l'ipa è sempre riferito al parametro inserito (per esempio per monitorare la rampa 1 in ingresso devo scegliere PAR 620 **Monitor rif rampa 1**, se imposto invece PAR 610 **Sorgente rif rampa 1** leggerei la selezione dell'enum di quel *src*).

Inoltre nel caso di sys = MdPlc16/32 non è possibile inserire ipa 0 ma è necessario inserire l'ipa del *dig* corrispondente, per il primo gruppo PAR 4184 **S->M1 bus campo dig**, etc.), l'applicazione MdPlc si occupa poi di scrivere un valore in questo parametro, che viene inviato sul bus come a 16 o 32 bit in funzione del sys .

Anche qui se si inserisce 0 quando l'ipa era impostato su un valore non nullo il sys viene messo in automatico a Fill16 o 32, per garantire la struttura dell'area dati di scambio.

PAR 4182 **Sys S->M1 bus campo** : l'unica differenza riguarda l'impostazione MdPlc16/32, come indicato sopra, permettendo di inviare tutti i 32 bit oppure solo la word bassa del *dig* corrispondente.

PAR 4186 **Mol S->M1 bus campo**: il funzionamento è simmetrico rispetto a M>S, in questo caso si applica un moltiplicatore che aumenta la risoluzione del dato in uscita (solo per Eu e Par). Per esempio se PAR 4180 **Ipa S->M1 bus campo** = PAR 260 **Velocità motore**, PAR 4182 **Sys S->M1 bus campo** = Eu, PAR 4186 **Mol S->M1 bus campo** = 10 il dato inviato su bus è in rpm moltiplicati per 10: se il drive gira a 100,5 rpm il master riceve un valore pari a 1005 .

PAR 4184 **S->M1 bus campo dig**: per i dati in uscita non esistono dei monitor, i *dig* servono per inviare un dato fisso sul bus (con il sys a Count32) oppure per l'applicazione MdPlc, che scrive un valore in questi parametri (con sys a MdPlc16/32).

I gruppi vengono processati in ordine all'avvio come per M>S, nel caso di problemi di configurazione viene generato un allarme "[17] **Guasto opz Bus**" con subcode che indica il tipo di problema e il gruppo in cui si è verificato (vedere pagina S->M su WEG_eXpress per il significato del codice).

Menu	PAR	Descrizione	UM	Tipo	FB BIT	Def	Min	Max	Acc	Mod
23.4.1	4180	Ipa S->M1 bus campo		FBM2SIPA		0	0	20000	RW	VS
23.4.5	4190	Ipa S->M2 bus campo		FBM2SIPA		0	0	20000	RW	VS
23.4.9	4200	Ipa S->M3 bus campo		FBM2SIPA		0	0	20000	RW	VS
23.4.13	4210	Ipa S->M4 bus campo		FBM2SIPA		0	0	20000	RW	VS
23.4.17	4220	Ipa S->M5 bus campo		FBM2SIPA		0	0	20000	RW	VS
23.4.21	4230	Ipa S->M6 bus campo		FBM2SIPA		0	0	20000	RW	VS
23.4.25	4240	Ipa S->M7 bus campo		FBM2SIPA		0	0	20000	RW	VS
23.4.29	4250	Ipa S->M8 bus campo		FBM2SIPA		0	0	20000	RW	VS
23.4.33	4260	Ipa S->M9 bus campo		FBM2SIPA		0	0	20000	RW	VS

23.4.37	4270	Ipa S->M10bus campo	FBM2SIPA	0	0	20000	RW	VS
23.4.41	4280	Ipa S->M11bus campo	FBM2SIPA	0	0	20000	RW	VS
23.4.45	4290	Ipa S->M12bus campo	FBM2SIPA	0	0	20000	RW	VS
23.4.49	4300	Ipa S->M13bus campo	FBM2SIPA	0	0	20000	RW	VS
23.4.53	4310	Ipa S->M14bus campo	FBM2SIPA	0	0	20000	RW	VS
23.4.57	4320	Ipa S->M15bus campo	FBM2SIPA	0	0	20000	RW	VS
23.4.61	4330	Ipa S->M16bus campo	FBM2SIPA	0	0	20000	RW	VS

Impostazione del parametro da collegare al canale del bus. Di default è impostato su 0, corrispondente a canale inattivo.

Quando si imposta un parametro, automaticamente viene impostato anche il formato nel parametro **sys**.

Menu	PAR	Descrizione	UM	Tipo	FB BIT	Def	Min	Max	Acc	Mod
23.4.2	4182	Sys S->M1 bus campo		ENUM		Non assegnato	0	10	RW	VS
23.4.6	4192	Sys S->M2 bus campo		ENUM		Non assegnato	0	10	RW	VS
23.4.10	4202	Sys S->M3 bus campo		ENUM		Non assegnato	0	10	RW	VS
23.4.14	4212	Sys S->M4 bus campo		ENUM		Non assegnato	0	10	RW	VS
23.4.18	4222	Sys S->M5 bus campo		ENUM		Non assegnato	0	10	RW	VS
23.4.22	4232	Sys S->M6 bus campo		ENUM		Non assegnato	0	10	RW	VS
23.4.26	4242	Sys S->M7 bus campo		ENUM		Non assegnato	0	10	RW	VS
23.4.30	4252	Sys S->M8 bus campo		ENUM		Non assegnato	0	10	RW	VS
23.4.34	4262	Sys S->M9 bus campo		ENUM		Non assegnato	0	10	RW	VS
23.4.38	4272	Sys S->M10 bus campo		ENUM		Non assegnato	0	10	RW	VS
23.4.42	4282	Sys S->M11 bus campo		ENUM		Non assegnato	0	10	RW	VS
23.4.46	4292	Sys S->M12 bus campo		ENUM		Non assegnato	0	10	RW	VS
23.4.50	4302	Sys S->M13 bus campo		ENUM		Non assegnato	0	10	RW	VS
23.4.54	4312	Sys S->M14 bus campo		ENUM		Non assegnato	0	10	RW	VS
23.4.58	4322	Sys S->M15 bus campo		ENUM		Non assegnato	0	10	RW	VS
23.4.62	4332	Sys S->M16 bus campo		ENUM		Non assegnato	0	10	RW	VS

Impostazione del formato del dato inviato sul canale. Quando si programma il parametro sorg il formato viene automaticamente programmato sul sys relativo. Se il parametro sorg viene rimesso a null, il formato del dato non cambia. Il valore del formato può essere selezionato nella seguente lista, in funzione del parametro selezionato come sorgente:

- 0 Non assegnato
- 1 Count 16
- 2 Count 32
- 3 Fill 16
- 4 Fill 32
- 5 Mdplc 16
- 6 Mdplc 32
- 7 EU
- 8 Eu float
- 9 Par 16
- 10 Par 32

Impostando **0** il canale non viene assegnato.

Impostando **1** al dato viene assegnato come formato count a 16 bit.

Impostando **2** al dato viene assegnato come formato count a 32 bit.

Impostando **3** al dato vengono riservati 16 bit sul canale, non utilizzati.

Impostando **4** al dato vengono riservati 32 bit sul canale, non utilizzati.

Impostando **5** al dato viene assegnato come formato count a 16 bit utilizzato da Mdplc.

Impostando **6** al dato viene assegnato come formato count a 32 bit utilizzato da Mdplc.

Impostando **7** al dato viene assegnato come formato unità ingegneristica su intero a 16 bit.

Impostando **8** al dato viene assegnato come formato unità ingegneristica su intero a 32 bit.

Impostando **9** al dato viene assegnato come formato unità ingegneristica su intero a 16 bit non in tempo reale (5-10ms)

Impostando **10** al dato viene assegnato come formato unità ingegneristica su intero a 32 bit oppure su float se il parametro collegato è di tipo float non in tempo reale (5-10ms)

NOTA! Se il parametro sys è **Non assegnato**, tutti i successivi canali non saranno trasferiti sul fieldbus, anche se programmati.

Menu	PAR	Descrizione	UM	Tipo	FB BIT	Def	Min	Max	Acc	Mod
23.4.3	4184	S->M1 bus campo dig		INT32	32	0	0	0	ERW	VS
23.4.7	4194	S->M1 bus campo dig		INT32	32	0	0	0	ERW	VS
23.4.11	4204	S->M3 bus campo dig		INT32	32	0	0	0	ERW	VS
23.4.15	4214	S->M4 bus campo dig		INT32	32	0	0	0	ERW	VS
23.4.19	4224	S->M5 bus campo dig		INT32	32	0	0	0	ERW	VS
23.4.23	4234	S->M6 bus campo dig		INT32	32	0	0	0	ERW	VS
23.4.27	4244	S->M7 bus campo dig		INT32	32	0	0	0	ERW	VS
23.4.31	4254	S->M8 bus campo dig		INT32	32	0	0	0	ERW	VS
23.4.35	4264	S->M9 bus campo dig		INT32	32	0	0	0	ERW	VS
23.4.39	4274	S->M10 bus campo dig		INT32	32	0	0	0	ERW	VS
23.4.43	4284	S->M11 bus campo dig		INT32	32	0	0	0	ERW	VS
23.4.47	4294	S->M12 bus campo dig		INT32	32	0	0	0	ERW	VS
23.4.51	4304	S->M13 bus campo dig		INT32	32	0	0	0	ERW	VS
23.4.55	4314	S->M14 bus campo dig		INT32	32	0	0	0	ERW	VS
23.4.59	4324	S->M15 bus campo dig		INT32	32	0	0	0	ERW	VS
23.4.63	4334	S->M16 bus campo dig		INT32	32	0	0	0	ERW	VS

Se è associato al relativo sorg, il valore di questo parametro viene inviato sul bus.

L'utente può modificare i parametri sys sia di M->S che di S->M. Viene fatto un controllo sulla coerenza del sys con il parametro assegnato al canale.

Menu	PAR	Descrizione	UM	Tipo	FB BIT	Def	Min	Max	Acc	Mod
23.4.4	4186	Mol S->M1 bus campo		FLOAT		1.0	1.0	1000.0	ERW	VS
23.4.8	4196	Mol S->M2 bus campo		FLOAT		1.0	1.0	1000.0	ERW	VS
23.4.12	4206	Mol S->M3 bus campo		FLOAT		1.0	1.0	1000.0	ERW	VS
23.4.16	4216	Mol S->M4 bus campo		FLOAT		1.0	1.0	1000.0	ERW	VS
23.4.20	4226	Mol S->M5 bus campo		FLOAT		1.0	1.0	1000.0	ERW	VS
23.4.24	4236	Mol S->M6 bus campo		FLOAT		1.0	1.0	1000.0	ERW	VS
23.4.28	4246	Mol S->M7 bus campo		FLOAT		1.0	1.0	1000.0	ERW	VS
23.4.32	4256	Mol S->M8 bus campo		FLOAT		1.0	1.0	1000.0	ERW	VS
23.4.36	4266	Mol S->M9 bus campo		FLOAT		1.0	1.0	1000.0	ERW	VS
23.4.40	4276	Mol S->M10 bus campo		FLOAT		1.0	1.0	1000.0	ERW	VS
23.4.44	4286	Mol S->M11 bus campo		FLOAT		1.0	1.0	1000.0	ERW	VS
23.4.48	4296	Mol S->M12 bus campo		FLOAT		1.0	1.0	1000.0	ERW	VS
23.4.52	4306	Mol S->M13 bus campo		FLOAT		1.0	1.0	1000.0	ERW	VS
23.4.56	4316	Mol S->M14 bus campo		FLOAT		1.0	1.0	1000.0	ERW	VS
23.4.60	4326	Mol S->M15 bus campo		FLOAT		1.0	1.0	1000.0	ERW	VS
23.4.64	4336	Mol S->M16 bus campo		FLOAT		1.0	1.0	1000.0	ERW	VS

I parametri “ **Mol S->Mx bus campo** “ sono dei moltiplicatori che il drive applica al dato prima di inviarlo sul bus . In questo modo è possibile aumentare la risoluzione di alcuni valori letti in modalità EU e EU_float , utilizzando anche cifre decimali .

N.B.: Il drive non verifica che la rappresentazione in bit del parametro moltiplicato sia contenuta in un intero a 16 bit . L'utente deve accertarsi che il moltiplicatore sia compatibile con il valore massimo del parametro scambiato e non ecceda la dimensione massima di 32768.

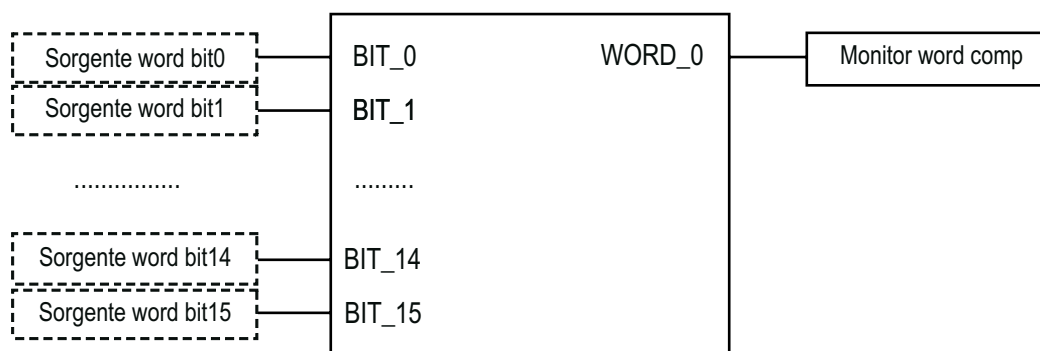
Esempio : **Mol S->Mx bus campo** = 10, **S->M1 par bus campo** = **Velocità motore**, **Sys S->M1 bus campo** = Eu . Se il motore è a 100 giri , il PLC legge sulla prima word scambiata il valore 100 * 10 = 1000.

23.5 - COMUNICAZIONE/COMP WORD

Menu	PAR	Descrizione	UM	Tipo	FB BIT	Def	Min	Max	Acc	Mod
23.5.1	4400	Sorgente word bit0		LINK	16	6000	0	16384	ERW	VS
23.5.2	4402	Sorgente word bit1		LINK	16	6000	0	16384	ERW	VS
23.5.3	4404	Sorgente word bit2		LINK	16	6000	0	16384	ERW	VS
23.5.4	4406	Sorgente word bit3		LINK	16	6000	0	16384	ERW	VS
23.5.5	4408	Sorgente word bit4		LINK	16	6000	0	16384	ERW	VS
23.5.6	4410	Sorgente word bit5		LINK	16	6000	0	16384	ERW	VS
23.5.7	4412	Sorgente word bit6		LINK	16	6000	0	16384	ERW	VS
23.5.8	4414	Sorgente word bit7		LINK	16	6000	0	16384	ERW	VS
23.5.9	4416	Sorgente word bit8		LINK	16	6000	0	16384	ERW	VS
23.5.10	4418	Sorgente word bit9		LINK	16	6000	0	16384	ERW	VS
23.5.11	4420	Sorgente word bit10		LINK	16	6000	0	16384	ERW	VS
23.5.12	4422	Sorgente word bit11		LINK	16	6000	0	16384	ERW	VS
23.5.13	4424	Sorgente word bit12		LINK	16	6000	0	16384	ERW	VS
23.5.14	4426	Sorgente word bit13		LINK	16	6000	0	16384	ERW	VS
23.5.15	4428	Sorgente word bit14		LINK	16	6000	0	16384	ERW	VS
23.5.16	4430	Sorgente word bit15		LINK	16	6000	0	16384	ERW	VS

Selezione dell'origine (sorgente) del segnale da utilizzare per la codifica nella **Comp word**. Questa funzione permette all'utilizzatore di comporre in un'unica word 16 segnali, ciascuno dei quali può essere selezionato tra quelli disponibili nella lista di selezione “**L_DIGSEL1**”.

I valori delle grandezze sezionate vengono convertiti in un'unica word.



Menu	PAR	Descrizione	UM	Tipo	FB BIT	Def	Min	Max	Acc	Mod
23.5.17	4432	Monitor word comp		UINT32	16	0	0	0	ER	VS

Visualizzazione del valore esadecimale dell'uscita della **Comp word**.

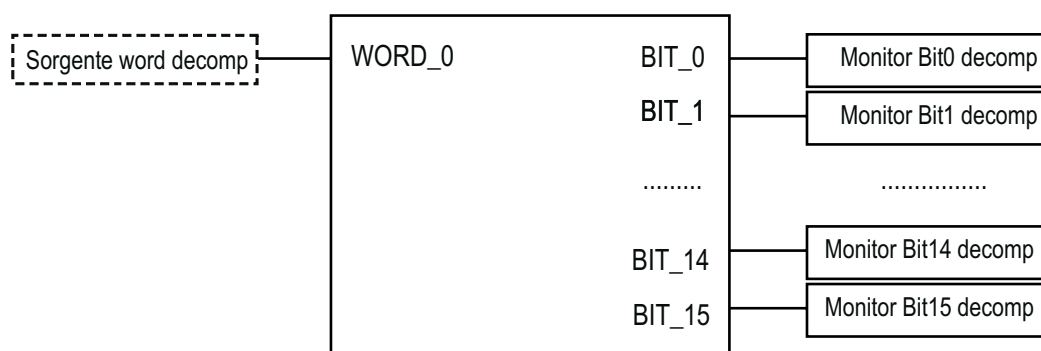
23.6 - COMUNICAZIONE/DECOMP WORD

Menu	PAR	Descrizione	UM	Tipo	FB BIT	Def	Min	Max	Acc	Mod
23.6.1	4450	Word decomp digitale		UINT32	16	0	0	0	ERW	VS

Impostazione dell'ingresso digitale che viene decodificato dal blocco "**Decomp word**".

Menu	PAR	Descrizione	UM	Tipo	FB BIT	Def	Min	Max	Acc	Mod
23.6.2	4452	Sorgente word decomp		LINK	16	4450	0	16384	ERW	VS

Selezione dell'origine (sorgente) della word da decodificare dal blocco "**Decomp word**". Ogni bit facente parte della word da decodificare viene associato ad un canale d'uscita del blocco "**Decomp word**". Le variabili utilizzabili per questa funzione possono essere impostate tra quelle disponibili nella lista di selezione "**L_WDECOMP**".



Menu	PAR	Descrizione	UM	Tipo	FB BIT	Def	Min	Max	Acc	Mod
23.6.3	4454	Monitor Bit0 decomp		BIT	16	0	0	1	ER	VS
23.6.4	4456	Monitor Bit1 decomp		BIT	16	0	0	1	ER	VS
23.6.5	4458	Monitor Bit2 decomp		BIT	16	0	0	1	ER	VS
23.6.6	4460	Monitor Bit3 decomp		BIT	16	0	0	1	ER	VS
23.6.7	4462	Monitor Bit4 decomp		BIT	16	0	0	1	ER	VS
23.6.8	4464	Monitor Bit5 decomp		BIT	16	0	0	1	ER	VS
23.6.9	4466	Monitor Bit6 decomp		BIT	16	0	0	1	ER	VS
23.6.10	4468	Monitor Bit7 decomp		BIT	16	0	0	1	ER	VS
23.6.11	4470	Monitor Bit8 decomp		BIT	16	0	0	1	ER	VS
23.6.12	4472	Monitor Bit9 decomp		BIT	16	0	0	1	ER	VS
23.6.13	4474	Monitor Bit10 decomp		BIT	16	0	0	1	ER	VS
23.6.14	4476	Monitor Bit11 decomp		BIT	16	0	0	1	ER	VS
23.6.15	4478	Monitor Bit12 decomp		BIT	16	0	0	1	ER	VS
23.6.16	4480	Monitor Bit13 decomp		BIT	16	0	0	1	ER	VS
23.6.17	4482	Monitor Bit14 decomp		BIT	16	0	0	1	ER	VS
23.6.18	4484	Monitor Bit15 decomp		BIT	16	0	0	1	ER	VS

Visualizzazione dei singoli bit che compongono la word selezionata da decodificare.

24 – CONFIG ALLARMI

Nel menu **CONFIG ALLARMI** si determina quale tipo di effetto hanno sull'azionamento le eventuali segnalazioni di allarme:

- Memorizzazione dello stato di allarme
- Come deve reagire l'azionamento alla segnalazione d'allarme?
- Ripartenza automatica
- Reset dell'allarme

Per alcuni allarmi il comportamento può essere configurato singolarmente per ogni segnalazione, mentre per i rimanenti viene eseguito il comando Disabilitato. Inoltre le singole segnalazioni possono essere riportate ad una uscita digitale programmabile.

Azione	Ignora	L'allarme non viene inserito nella lista allarmi, non viene inserito nello storico allarmi, non viene segnalato sulle uscite digitali, non vengono modificati i comandi al drive
	Avvisa	L'allarme viene inserito nella lista allarmi, viene inserito nello storico allarmi, viene segnalato sulle uscite digitali, viene aggiornata l'informazione Primo allarme, viene aggiornata l'informazione Allarme attivo, non vengono modificati i comandi al drive.
	Disabilita	L'allarme viene inserito nella lista allarmi, viene inserito nello storico allarmi, viene segnalato sulle uscite digitali, viene aggiornata l'informazione Primo allarme, viene aggiornata l'informazione Allarme attivo, viene comandato arresto con disabilitazione del motore, il quale si ferma per inerzia.
	Arresto	L'allarme viene inserito nella lista allarmi, viene inserito nello storico allarmi, viene segnalato sulle uscite digitali, viene aggiornata l'informazione Primo allarme, viene aggiornata l'informazione Allarme attivo, viene comandato l'arresto con il comando di Arresto. Se la modalità di controllo inserita è Rampa , l'azionamento si porta a velocità zero con il tempo di rampa impostato; quando la segnalazione Ritardo velocità 0 si attiva il drive viene disabilitato. Se la modalità di controllo inserita è Velocità , l'azionamento si porta a velocità zero con la massima corrente possibile; quando la segnalazione Ritardo velocità 0 si attiva il drive viene disabilitato. Se la modalità di controllo inserita è Coppia , l'azionamento si porta a velocità zero con il tempo impostato dal carico; quando la segnalazione Ritardo velocità 0 si attiva il drive viene disabilitato.
	Arresto rapido	L'allarme viene inserito nella lista allarmi, viene inserito nello storico allarmi, viene segnalato sulle uscite digitali, viene aggiornata l'informazione Primo allarme, viene aggiornata l'informazione Allarme attivo, viene comandato l'arresto con il comando di Arresto Rapido. Se la modalità di controllo inserita è Rampa , l'azionamento si porta a velocità zero con il tempo di rampa fast stop impostato (Tempo decelerazione3); quando la segnalazione Ritardo velocità 0 si attiva il drive viene disabilitato. Se la modalità di controllo inserita è Velocità , l'azionamento si porta a velocità zero con la massima corrente possibile; quando la segnalazione Ritardo velocità 0 si attiva il drive viene disabilitato. Se la modalità di controllo inserita è Coppia , l'azionamento si porta a velocità zero con il tempo impostato dal carico; quando la segnalazione Ritardo velocità 0 si attiva il drive viene disabilitato.

Possono essere attivi contemporaneamente n allarmi che hanno come Azione = Ignora o Avvisa.

Se è attivo un allarme con Azione = Arresto o Arresto Rapido e se ne attiva un altro con Azione diversa da Ignora o Avvisa viene eseguito un arresto con disabilitazione del drive.

Non tutti gli allarmi consentono di fermare l'azionamento in modo controllato. Dalla seguente tabella si possono rilevare le possibilità di impostare l'azione per le singole segnalazioni d'allarme.

Allarme	Ignora	Avvisa	Disabilita	Arresto	Arresto rapido
Guasto Esterno	✓	✓	✓	✓	✓
Sovratemp Mot	✓	✓	✓	✓	✓
Sovravelocità	✓	✓	✓	✓	✓
Perd Riferim	✓	✓	✓	✓	✓
Perd retroaz	✓	✓	✓	✓	✓
Sovracc Drive	✓	✓	✓	✓	✓
Sovracc motore	✓	✓	✓	✓	✓
Sovracc res fr	✓	✓	✓	✓	✓
Sensore HT	-	-	✓	-	-
Sovratemp aria	✓	✓	✓	✓	✓
Desaturazione	-	-	✓	-	-
Sovracorrente	-	-	✓	-	-
Sovratensione	-	-	✓	-	-
Sottotensione	-	-	✓	-	-
Mancanza fase	✓	✓	✓	✓	✓
Opzione bus	✓	✓	✓	✓	✓
Soglia guasto terra	-	-	✓	-	-
Cinghia rotta	✓	✓	✓	✓	✓
Fine curva	✓	✓	✓	✓	✓
Pompa secco	✓	✓	✓	✓	✓
Manca flusso	✓	✓	✓	✓	✓
All pulizia	✓	✓	✓	✓	✓
Analog 1 Err	✓	✓	✓	✓	✓
Analog 2 Err	✓	✓	✓	✓	✓
Analog 1x Err	✓	✓	✓	✓	✓
Analog 2x Err	✓	✓	✓	✓	✓

Menu	PAR	Descrizione	UM	Tipo	FB BIT	Def	Min	Max	Acc	Mod
24.1	4500	Sorg reset guasti		LINK	16	1120	0	16384	RW	VS

Selezione dell'origine (sorgente) del segnale da utilizzare per il comando di ripristino del drive dopo un allarme. Il morsetto utilizzabile per questa funzione può essere impostato tra quelli disponibili nella lista di selezione "L_DIGSEL2".

Menu	PAR	Descrizione	UM	Tipo	FB BIT	Def	Min	Max	Acc	Mod
24.2	4502	Sorg Guasto Esterno		LINK	16	6000	0	16384	RW	VS

Selezione dell'origine (sorgente) del segnale da utilizzare come ingresso per l'allarme di guasto esterno del drive **ExtFit**. Il morsetto utilizzabile per questa funzione può essere impostato tra quelli disponibili nella lista di selezione "L_DIGSEL2".

Menu	PAR	Descrizione	UM	Tipo	FB BIT	Def	Min	Max	Acc	Mod
24.3	4504	Azione GuastoEsterno		ENUM		Disabilita	0	4	RW	VS

Impostazione del comportamento del drive nel caso si presenti l'allarme **Guasto Esterno**. Questo allarme indica l'intervento di una protezione esterna al drive.

- 0 Ignora
- 1 Avvisa
- 2 Disabilita
- 3 Arresto
- 4 Arresto rapido

Menu	PAR	Descrizione	UM	Tipo	FB BIT	Def	Min	Max	Acc	Mod
24.4	4506	Riavvio Guasto Est		ENUM		Disabilita	0	1	RW	VS
		Abilitazione del riavvio automatico dopo l'allarme Guasto Esterno [21]								
		0 Disabilita								
		1 Abilita								
Menu	PAR	Descrizione	UM	Tipo	FB BIT	Def	Min	Max	Acc	Mod
24.5	4508	Tempo riavv GuastEst	ms	UINT16		1000	120	30000	RW	VS
		Impostazione del tempo entro il quale l'allarme Guasto Esterno [21] deve rientrare per poter eseguire il riavvio automatico.								
Menu	PAR	Descrizione	UM	Tipo	FB BIT	Def	Min	Max	Acc	Mod
24.6	4510	Filtro Guasto Est	ms	UINT16		0	0	10000	RW	VS
		Impostazione del ritardo tra la segnalazione dell'allarme Guasto Esterno [21] e l'attivazione dell'allarme stesso. Se si verifica una condizione d'allarme, il drive attenderà che il tempo impostato sia trascorso prima di attivare il blocco. Se l'allarme dovesse rientrare entro il tempo impostato, il drive non indicherà nessuna condizione di allarme.								
Menu	PAR	Descrizione	UM	Tipo	FB BIT	Def	Min	Max	Acc	Mod
24.7	4520	Sorgente OT motore		LINK	16	6000	0	16384	RW	VS
		Selezione dell'origine (sorgente) del segnale da utilizzare per l'allarme Sovratemp Mot [12] . Il morsetto utilizzabile per questa funzione può essere impostato tra quelli disponibili nella lista di selezione " L_DIGSEL2 ".								
Menu	PAR	Descrizione	UM	Tipo	FB BIT	Def	Min	Max	Acc	Mod
24.8	4522	Azione OT motore		ENUM		Avvisa	0	4	RW	VS
		Impostazione del comportamento del drive nel caso si presenti l'allarme Sovratemp Mot [12] . Questo allarme indica una eccessiva temperatura del motore.								
		0 Ignora								
		1 Avvisa								
		2 Disabilita								
		3 Arresto								
		4 Arresto rapido								
Menu	PAR	Descrizione	UM	Tipo	FB BIT	Def	Min	Max	Acc	Mod
24.9	4524	Riavvio OT motore		ENUM		Disabilita	0	1	RW	VS
		Abilitazione del riavvio automatico dopo l'allarme Sovratemp Mot [12] .								
		0 Disabilita								
		1 Abilita								
Menu	PAR	Descrizione	UM	Tipo	FB BIT	Def	Min	Max	Acc	Mod
24.10	4526	Tempo riavv OT mot	ms	UINT16		1000	120	30000	RW	VS
		Impostazione del tempo entro il quale l'allarme Sovratemp Mot [12] deve rientrare per poter eseguire il riavvio automatico.								
Menu	PAR	Descrizione	UM	Tipo	FB BIT	Def	Min	Max	Acc	Mod
24.11	4528	Filtro OT motore	ms	UINT16		1000	0	30000	RW	VS
		Impostazione del ritardo tra la segnalazione dell'allarme Sovratemp Mot [12] e l'attivazione dell'allarme stesso. Se si verifica una condizione d'allarme, il drive attenderà che il tempo impostato sia trascorso prima di attivare l'allarme. Se l'allarme dovesse rientrare entro il tempo impostato, il drive non indicherà nessuna condizione di allarme.								

Menu	Par	Descrizione	UM	Tipo	FB BIT	Def	Min	Max	Acc	Mod
24.12	4530	Motor OT probe		ENUM		SRC	0	4	RW	VS
<p>Selezione del sensore di rilevamento della temperatura del motore. Il controllo della sovratemperatura del motore può usare, oltre al clickson, anche le sonde PT100, KTY e PTC.</p> <p>Queste sonde di temperatura vanno collegate alle nuove schede espansione EXP-IO-SENS-1000-ADV e EXP-IO-SENS-100-ADV.</p> <p>L'allarme sovratemperatura scatta quando la temperatura letta supera una soglia programmata. Quando si seleziona un tipo di sonda, la soglia in count viene impostata con un valore di default che corrisponde a 150°C per PT100 e KTY84 oppure a 4000ohm per la PTC</p> <p>0 SRC 1 PT100 AN1X 2 PT100 AN2X 3 KTY84 4 PTC</p> <p>Impostando l'opzione 0 si seleziona come l'origine (sorgente) del segnale digitale utilizzato per rilevare la sovratemperatura del motore quello definito con il parametro 24.7 (IPA 4520) Sorgente OT motore.</p> <p>Impostando l'opzione 1 viene utilizzato il sensore di temperatura PT100 collegato all'ingresso analogico 1 della scheda EXP-IO-SENS-100-ADV.</p> <p>Impostando l'opzione 2 viene utilizzato il sensore di temperatura PT100 collegato all'ingresso analogico 2 della scheda EXP-IO-SENS-100-ADV.</p> <p>Impostando l'opzione 3 viene utilizzato il sensore di temperatura KTY84 collegato tra +10V e l'ingresso Temp della scheda EXP-IO-SENS-100-ADV.</p> <p>Impostando l'opzione 4 viene utilizzato il sensore di temperatura PTC collegato tra +10V e l'ingresso Temp della scheda EXP-IO-SENS-100-ADV.</p>										

Menu	Par	Descrizione	UM	Tipo	FB BIT	Def	Min	Max	Acc	Mod
24.13	4532	MotorOT thr	cnt	UINT16		0	0	32767	RW	VS
<p>Impostazione del valore di soglia del sensore di temperatura del motore prima dell'intervento dell'allarme. I valori da impostare per una OT a 150°C sono:</p> <p>PT100: 13650 KTY84: 13850 PTC: 21280 corrispondente a 4000 ohm</p>										

Menu	Par	Descrizione	UM	Tipo	FB BIT	Def	Min	Max	Acc	Mod
24.14	4536	MotorOT mon	cnt	UINT16		0	0	32767	RW	VS
<p>Visualizzazione del valore di soglia del sensore di temperatura (in count) del motore prima dell'intervento dell'allarme.</p>										

Menu	PAR	Descrizione	UM	Tipo	FB BIT	Def	Min	Max	Acc	Mod
24.15	4540	Soglia sovravelocità	rpm	INT32		CALCI	0	CALCI	RW	VS
<p>Impostazione della soglia oltre la quale interviene l'allarme Sovravelocità [23].</p>										

Menu	PAR	Descrizione	UM	Tipo	FB BIT	Def	Min	Max	Acc	Mod
24.16	4542	Azione sovravelocità		ENUM		Disabilita	0	4	RW	VS
<p>Impostazione del comportamento del drive nel caso si presenti l'allarme Sovravelocità [23]. Questo allarme indica che la velocità del motore ha superato la soglia nel parametro Soglia sovravelocità, PAR 4540.</p> <p>0 Ignora 1 Avvisa 2 Disabilita 3 Arresto 4 Arresto rapido</p>										

Menu	PAR	Descrizione	UM	Tipo	FB BIT	Def	Min	Max	Acc	Mod
24.17	4544	Filtro sovravelocità	ms	UINT16		0	0	5000	RW	VS
<p>Impostazione del ritardo tra la segnalazione dell'allarme Sovravelocità [23] e l'attivazione dell'allarme stesso. Se si verifica una condizione d'allarme, il drive attenderà che il tempo impostato sia trascorso prima di attivare l'allarme. Se l'allarme dovesse rientrare entro il tempo impostato, il drive non indicherà nessuna condizione di allarme.</p>										
Menu	PAR	Descrizione	UM	Tipo	FB BIT	Def	Min	Max	Acc	Mod
24.18	4550	Soglia perd rif vel	rpm	INT16		100	0	CALCI	RW	VS
<p>Impostazione della soglia sotto la quale interviene l'allarme Perd Riferim [24].</p>										
Menu	PAR	Descrizione	UM	Tipo	FB BIT	Def	Min	Max	Acc	Mod
24.19	4552	Azione perd rif vel		ENUM		Ignora	0	4	RW	VS
<p>Impostazione del comportamento del drive nel caso si presenti l'allarme Perd Riferim [24]. Questo allarme indica che la differenza tra il riferimento del regolatore di velocità e velocità attuale del motore è superiore a 100 rpm.</p> <p>Verificare che questo allarme sia disabilitato (= 0 Ignora) quando il parametro 556 Modalità controllo è impostato su Coppia (0) oppure quando il parametro 2354 è impostato diverso da zero.</p> <p>0 Ignora 1 Avvisa 2 Disabilita 3 Arresto 4 Arresto rapido</p>										
Menu	PAR	Descrizione	UM	Tipo	FB BIT	Def	Min	Max	Acc	Mod
24.20	4554	Filtro perd rif vel	ms	UINT16		1000	0	10000	RW	FV_
<p>Impostazione del ritardo tra la segnalazione della situazione dell'allarme Perd Riferim [24] e l'attivazione dell'allarme stesso. Se si verifica una condizione d'allarme, il drive attenderà che il tempo impostato sia trascorso prima di attivare l'allarme. Se l'allarme dovesse rientrare entro il tempo impostato, il drive non indicherà nessuna condizione di allarme.</p>										
Menu	PAR	Descrizione	UM	Tipo	FB BIT	Def	Min	Max	Acc	Mod
24.21	4570	Azione sovracc drive		ENUM		Ignora	0	4	ERW	VS
<p>Impostazione del comportamento del drive nel caso si presenti l'allarme di sovraccarico drive Sovracc Drive [13]. Questo allarme indica il raggiungimento della soglia di sovraccarico del drive.</p> <p>0 Ignora 1 Avvisa 2 Disabilita 3 Arresto 4 Arresto rapido</p>										
Menu	PAR	Descrizione	UM	Tipo	FB BIT	Def	Min	Max	Acc	Mod
24.22	4572	Azione sovracc mot		ENUM		Avvisa	0	4	ERW	VS
<p>Impostazione del comportamento del drive nel caso si presenti l'allarme Sovracc motore [14]. Questo allarme indica il raggiungimento della soglia di sovraccarico del motore.</p> <p>0 Ignora 1 Avvisa 2 Disabilita 3 Arresto 4 Arresto rapido</p>										
Menu	PAR	Descrizione	UM	Tipo	FB BIT	Def	Min	Max	Acc	Mod
24.23	4574	Az sovracc res fren		ENUM		Disabilita	0	4	ERW	VS

Impostazione del comportamento del drive nel caso si presenti l'allarme **Sovracc res fr [15]**. Questo allarme indica il raggiungimento della soglia di sovraccarico della resistenza di frenatura.

- 0 Ignora
- 1 Avvisa
- 2 Disabilita
- 3 Arresto
- 4 Arresto rapido

Menu	PAR	Descrizione	UM	Tipo	FB BIT	Def	Min	Max	Acc	Mod
24.24	4582	Riavvio sensore HT		ENUM		Disabilita	0	1	ERW	VS

Abilitazione del riavvio automatico dopo l'allarme di **Sovrat lin dis [10]**.

- 0 Disabilita
- 1 Abilita

Menu	PAR	Descrizione	UM	Tipo	FB BIT	Def	Min	Max	Acc	Mod
24.25	4584	Tempo riavvio sensHT	ms	UINT16		20000	120	60000	ERW	VS

Impostazione del tempo entro il quale l'allarme **Sovrat lin dis [10]** deve rientrare per poter eseguire il riavvio automatico.

Menu	PAR	Descrizione	UM	Tipo	FB BIT	Def	Min	Max	Acc	Mod
24.26	4600	Azione ingresso aria		ENUM		Arresto	0	4	ERW	VS

Impostazione del comportamento del drive nel caso si presenti l'allarme **Sovratemp aria [11]**. Questo allarme indica una temperatura dell'aria di raffreddamento in ingresso troppo elevata.

- 0 Ignora
- 1 Avvisa
- 2 Disabilita
- 3 Arresto
- 4 Arresto rapido

Menu	PAR	Descrizione	UM	Tipo	FB BIT	Def	Min	Max	Acc	Mod
24.27	4602	Riavvio ing aria		ENUM		Disabilita	0	1	ERW	VS

Abilitazione del riavvio automatico dopo l'allarme di sovratemperatura dell'aria in ingresso **Sovratemp aria [11]**.

- 0 Disabilita
- 1 Abilita

Menu	PAR	Descrizione	UM	Tipo	FB BIT	Def	Min	Max	Acc	Mod
24.28	4604	Tempo riavv ing aria	ms	UINT16		1000	120	30000	ERW	VS

Impostazione del tempo entro il quale l'allarme **Sovratemp aria [11]** deve rientrare per poter eseguire il riavvio automatico.

Menu	PAR	Descrizione	UM	Tipo	FB BIT	Def	Min	Max	Acc	Mod
24.29	4606	Filtro ingresso aria	ms	UINT16		10000	0	30000	ERW	VS

Impostazione del ritardo tra la segnalazione dell'allarme **SovraTemp aria [11]** e l'attivazione dell'allarme stesso. Se si verifica una condizione d'allarme, il drive attenderà che il tempo impostato sia trascorso prima di attivare l'allarme. Se l'allarme dovesse rientrare entro il tempo impostato, il drive non indicherà nessuna condizione di allarme.

Menu	PAR	Descrizione	UM	Tipo	FB BIT	Def	Min	Max	Acc	Mod
24.30	4610	Riavvio desat		ENUM		Disabilita	0	1	ERW	VS

Abilitazione del riavvio automatico dopo l'allarme **Desaturazione [5]**. Questo allarme indica un corto circuito tra le fasi del motore o del ponte di potenza.

0 Disabilita

1 Abilita

Menu	PAR	Descrizione	UM	Tipo	FB BIT	Def	Min	Max	Acc	Mod
24.31	4612	Tempo riavvio desat	ms	UINT16		2000	1000	10000	ERW	VS
		Impostazione del tempo entro il quale l'allarme Desaturazione [5] deve rientrare per poter eseguire il riavvio automatico. (Tempo con segnale di allarme attivo + 1000 msec).								

Menu	PAR	Descrizione	UM	Tipo	FB BIT	Def	Min	Max	Acc	Mod
24.32	4620	Riavvio OC ist		ENUM		Disabilita	0	1	ERW	VS
		Abilitazione del riavvio automatico dopo l'allarme Sovracorrente [4] . Questo allarme indica una sovracorrente (o un cortocircuito tra le fasi o verso terra).								

0 Disabilita

1 Abilita

Menu	PAR	Descrizione	UM	Tipo	FB BIT	Def	Min	Max	Acc	Mod
24.33	4622	Tempo riavvio OC ist	ms	UINT16		2000	1000	10000	ERW	VS
		Impostazione del tempo entro il quale l'allarme Sovracorrente [4] deve rientrare per poter eseguire il riavvio automatico. (Tempo con segnale di allarme attivo + 1000 msec).								

Menu	PAR	Descrizione	UM	Tipo	FB BIT	Def	Min	Max	Acc	Mod
24.34	4630	Riavvio OV		ENUM		Disabilita	0	1	ERW	VS
		Abilitazione del riavvio automatico dopo l'allarme Sovratensione [1] . Questo allarme indica una sovratensione del circuito intermedio (DC link)								

0 Disabilita

1 Abilita

Menu	PAR	Descrizione	UM	Tipo	FB BIT	Def	Min	Max	Acc	Mod
24.35	4632	Tempo riavvio OV	ms	UINT16		2000	1000	10000	ERW	VS
		Impostazione del tempo entro il quale l'allarme Sovratensione [1] deve rientrare per poter eseguire il riavvio automatico. (Tempo con segnale di allarme attivo + 1000 msec).								

Menu	PAR	Descrizione	UM	Tipo	FB BIT	Def	Min	Max	Acc	Mod
24.36	4640	Riavvio UV		ENUM		Abilita	0	1	ERW	VS
		Abilitazione del riavvio automatico dopo l'allarme Sottotensione [2] . Questo allarme indica una sottotensione nel circuito intermedio (DC link).								

0 Disabilita

1 Abilita

Menu	PAR	Descrizione	UM	Tipo	FB BIT	Def	Min	Max	Acc	Mod
24.37	4642	Tempo riavvio UV	ms	UINT16		1000	120	10000	ERW	VS
		Impostazione del tempo entro il quale l'allarme Sottotensione [2] deve rientrare per poter eseguire il riavvio automatico. (Tempo con segnale di allarme attivo + 100 msec).								

Menu	PAR	Descrizione	UM	Tipo	FB BIT	Def	Min	Max	Acc	Mod
24.38	4650	Tentativi riavvio UV		UINT16		5	0	1000	ERW	VS
		Impostazione del numero massimo di tentativi di riavvio automatico dopo l'allarme Sottotensione [2] prima di avere allarme Sottotens Mult [6] . Impostando questo parametro a 1000 si hanno a disposizione infiniti tentativi.								

Menu	PAR	Descrizione	UM	Tipo	FB BIT	Def	Min	Max	Acc	Mod
24.39	4652	Ritardo tentativi UV	s	UINT16		240	0	300	ERW	VS
<p>Impostazione del tempo entro il quale, se non vengono eseguiti riavvii automatici dopo l'allarme Sottotensione [2], viene azzerato il conteggio dei tentativi già eseguiti: in questo modo si hanno ancora a disposizione un numero di tentativi impostato in Tentativi riavvio UV.</p>										
24.40	4660	Azione mancanza fase		ENUM		Disabilita	0	4	ERW	VS
<p>Impostazione del comportamento del drive nel caso si presenti l'allarme Mancanza fase [16]. Questo allarme indica la mancanza di una fase di alimentazione del drive.</p> <p>0 Ignora 1 Avvisa 2 Disabilita 3 Arresto 4 Arresto rapido</p>										
24.41	4662	Riavv mancanza fase		ENUM		Disabilita	0	1	ERW	VS
<p>Abilitazione del riavvio automatico dopo l'allarme Mancanza fase [16].</p> <p>0 Disabilita 1 Abilita</p>										
24.42	4664	Tempo riav manc fase	ms	UINT16		1000	120	10000	ERW	VS
<p>Impostazione del tempo entro il quale l'allarme Mancanza fase [16] deve rientrare per poter eseguire il riavvio automatico. (Tempo con segnale di allarme attivo + 100 msec).</p>										
24.43	4670	Azione opzione bus		ENUM		Disabilita	0	4	ERW	VS
<p>Impostazione del comportamento del drive nel caso si presenti l'allarme Guasto opz Bus [17].</p> <p>0 Ignora 1 Avvisa 2 Disabilita 3 Arresto 4 Arresto rapido</p>										
24.44	4672	Sorg abil guasto bus		LINK	16BIT	6002	0	16384	ERW	VS
<p>Selezione dell'origine (sorgente) del segnale da utilizzare per l'allarme Guasto opz Bus [17]. Il morsetto utilizzabile per questa funzione può essere impostato tra quelli disponibili nella lista di selezione "L_DIGSEL1". Default è PAR 6002 Uno. Se viene selezionato PAR 1030 Mon Local/Remoto, l'allarme sarà inibito quando si commuta da "Remoto" a "Locale".</p>										
24.45	4680	Soglia guasto terra	perc	FLOAT		10.0	0	150.0	ERWS	VS
<p>Impostazione della soglia per l'allarme Guasto terra [3].</p>										
24.46	4700	Sel allarme dig 1		ENUM		Nessun allarme	0	40	ERW	VS
24.47	4702	Sel allarme dig 2		ENUM		Nessun allarme	0	40	ERW	VS
24.48	4704	Sel allarme dig 3		ENUM		Nessun allarme	0	40	ERW	VS
24.49	4706	Sel allarme dig 4		ENUM		Nessun allarme	0	40	ERW	VS
<p>Impostazione della segnalazione d'allarme da attivare su un'uscita digitale. La selezione dell'uscita digitale avviene per mezzo dei parametri Mon usc dig all 1÷4, attivabili nella lista di selezione L_DIGSEL1.</p> <p>0 Nessun allarme</p>										

- 1 Sovratensione
- 2 Sottotensione
- 3 Guasto terra
- 4 Sovracorrente
- 5 Desaturazione
- 6 Sottotens Mult
- 7 Sovracc Mult
- 8 Desatur Mult
- 9 Sovrat dissip
- 10 Sovrat lin dis
- 11 Sovratemp aria
- 12 Sovratemp Mot
- 13 Sovracc Drive
- 14 Sovracc motore
- 15 Sovracc res fr
- 16 Mancanza fase
- 17 Guasto opz Bus
- 18 Guast opz I/O1
- 19 Guast opz I/O2
- 20 Not Used1
- 21 Guasto esterno
- 22 Not Used2
- 23 Sovravelocità
- 24 Perd Riferim
- 25 All stop Emerg
- 26 Disalimentaz
- 27 Cinghia rotta
- 28 Fine curva
- 29 Pompa a secco
- 30 Nessun flusso
- 31 All. pulizia
- 32 Non usato 6
- 33 Guasto Plc 1
- 34 Guasto Plc 2
- 35 Guasto Plc 3
- 36 Guasto Plc 4
- 37 Guasto Plc 5
- 38 Guasto Plc 6
- 39 Guasto Plc 7
- 40 Guasto Plc 8

Menu	PAR	Descrizione	UM	Tipo	FB BIT	Def	Min	Max	Acc	Mod
24.50	4720	Tempo autoreset all	s	FLOAT		0	0	60.0	ERW	VS

Impostazione dell' intervallo di tempo che deve trascorrere prima di eseguire un reset automatico.

Se non ci sono allarmi attivi il drive si predispose a ripartire.

Se ci sono ancora allarmi attivi il drive si predispose per eseguire un nuovo tentativo di reset automatico.

Ad ogni tentativo di reset eseguito si incrementa un contatore. Se si raggiunge la soglia impostata con parametro Numero autoreset all il drive si predispose per non eseguire più tentativi di reset e rimane in attesa del reset da utente.

Il contatore viene portato a zero quando si esegue un reset automatico o un reset da utente e non ci sono allarmi attivi.

Se il parametro è 0 la funzione è disabilitata.

Menu	PAR	Descrizione	UM	Tipo	FB BIT	Def	Min	Max	Acc	Mod
24.51	4722	Numero autoreset all		UINT16		20	0	100	ERW	VS

Impostazione del numero massimo di tentativi di reset automatici eseguiti.

Menu	PAR	Descrizione	UM	Tipo	FB BIT	Def	Min	Max	Acc	Mod
24.52	7700	Azione cinghia rotta		ENUM		Avvisa	0	4	RW	VS

Impostazione del comportamento del drive nel caso si presenti l'allarme **Cinghia rotta**. La condizione di cinghia rotta si verifica se la coppia richiesta al motore scende sotto una soglia programmata.

0 Ignora

1 Avvisa

- 2 Disabilita
- 3 Arresto
- 4 Arresto rapido

Menu	PAR	Descrizione	UM	Tipo	FB BIT	Def	Min	Max	Acc	Mod
24.53	7702	Coppia cinghia rotta	perc	FLOAT		0.0	0.0	100.0	RW	VS

Impostazione della percentuale di coppia rispetto a quella nominale sotto la quale scatta l'allarme.

Menu	PAR	Descrizione	UM	Tipo	FB BIT	Def	Min	Max	Acc	Mod
24.54	7704	Rit cinghia rott	s	UINT16		30	1	3600	RW	VS

Impostazione del ritardo dopo il quale viene attivato l'allarme **Cinghia rotta**. Se le condizioni che provocano questo allarme rientrano prima della scadenza del tempo impostato, l'allarme non verrà attivato.

Menu	PAR	Descrizione	UM	Tipo	FB BIT	Def	Min	Max	Acc	Mod
24.55	7706	Vel cinghia rotta	rpm	INT16		100	0	CALCI	RW	VS

Impostazione della soglia sotto la quale l'allarme non verrà attivato.

Menu	PAR	Descrizione	UM	Tipo	FB BIT	Def	Min	Max	Acc	Mod
24.56	7710	Azione fine curva		ENUM		Avvisa	0	4	RW	VS

Impostazione del comportamento del drive nel caso si presenti l'allarme **Fine curva**. Se il feedback misurato (es. pressione) rimane sotto il riferimento, con una tolleranza programmabile, per un tempo programmabile e la velocità della pompa è al massimo, si genera un allarme di fine curva. Può essere indice di una perdita dell'impianto.

- 0 Ignora
- 1 Avvisa
- 2 Disabilita
- 3 Arresto
- 4 Arresto rapido

Menu	PAR	Descrizione	UM	Tipo	FB BIT	Def	Min	Max	Acc	Mod
24.57	7712	Riferim fine curva	perc	INT16		0	0	100	RW	VS

Impostazione della soglia di velocità (in percentuale rispetto al **Fondo scala velocità** (PAR 680, menu 5 RIFERIMENTI) che se mantenuta con un segnale di feedback inferiore a quanto impostato viene generato un allarme di **Fine curva**.

Menu	PAR	Descrizione	UM	Tipo	FB BIT	Def	Min	Max	Acc	Mod
24.58	7714	Ritardo fine curva	s	UINT16		30	1	3600	RW	VS

Impostazione del ritardo dopo il quale, se le condizioni non sono cambiate, viene attivato l'allarme **Fine curva**.

Menu	PAR	Descrizione	UM	Tipo	FB BIT	Def	Min	Max	Acc	Mod
24.59	7720	Azione pompa secco		ENUM		Avvisa	0	4	RW	VS

Impostazione del comportamento del drive nel caso si presenti l'allarme **Pompa secco**. L'allarme **Pompa a secco** interviene come l'allarme **Manca flusso** se la potenza erogata è inferiore alla soglia calcolata della curva di potenza minima.

- 0 Ignora
- 1 Avvisa
- 2 Disabilita
- 3 Arresto
- 4 Arresto rapido

Menu	PAR	Descrizione	UM	Tipo	FB BIT	Def	Min	Max	Acc	Mod
24.60	7722	Ritardo pompa secco	s	UINT16		30	1	3600	RW	VS

Impostazione del ritardo dopo il quale, se le condizioni non sono cambiate, viene attivato l'allarme **Pompa a secco**.

Menu	PAR	Descrizione	UM	Tipo	FB BIT	Def	Min	Max	Acc	Mod
24.61	7726	Azione manca flusso		ENUM		Avvisa	0	4	RW	VS
<p>Impostazione del comportamento del drive nel caso si presenti l'allarme Pompa secco. L'allarme rilevamento portata nulla (Manca flusso) interviene se la potenza erogata è inferiore alla soglia calcolata della curva di potenza minima.</p> <p>0 Ignora 1 Avvisa 2 Disabilita 3 Arresto 4 Arresto rapido</p>										

Menu	PAR	Descrizione	UM	Tipo	FB BIT	Def	Min	Max	Acc	Mod
24.62	7728	Ritardo manca flusso	s	UINT16		30	1	3600	RW	VS
<p>Impostazione del ritardo dopo il quale, se le condizioni non sono cambiate, viene attivato l'allarme Manca flusso.</p>										

Menu	PAR	Descrizione	UM	Tipo	FB BIT	Def	Min	Max	Acc	Mod
24.63	7808	N cicli allarme pul		UINT16		1	1	100	RW	VS
<p>Impostazione del numero di pulizie ravvicinate consecutive che causano l'allarme.</p>										

Menu	PAR	Descrizione	UM	Tipo	FB BIT	Def	Min	Max	Acc	Mod
24.64	7810	Tempo allarme pulizia	rpm	INT16		0	0	8760	RW	VS
<p>Impostazione del tempo di allarme Pulizia. Se l'intervallo tra due pulizie è più breve di questo tempo viene incrementato il contatore per l'allarme. Quando il contatore raggiunge il limite previsto dal parametro 7808 N cicli allarme pul, scatta l'allarme. Se anche per una volta l'intervallo è maggiore di questo tempo, il contatore viene riazzerato.</p>										

Menu	PAR	Descrizione	UM	Tipo	FB BIT	Def	Min	Max	Acc	Mod
24.65	7812	Azione all pulizia		ENUM		Avvisa	0	4	RW	VS
<p>Impostazione del comportamento del drive nel caso si presenti l'allarme di numero eccessivo di pulizie.</p> <p>0 Ignora 1 Avvisa 2 Disabilita 3 Arresto 4 Arresto rapido</p>										

Menu	PAR	Descrizione	UM	Tipo	FB BIT	Def	Min	Max	Acc	Mod
24.66	7816	Azione errore ana 1		ENUM		Ignora	0	4	RW	VS
<p>Impostazione del comportamento del drive nel caso si presenti l'allarme di errore di misura sul canale analogico 1. Se una misura analogica è fuori dai limiti ammessi si genera un allarme Analog x err. Questo controllo può essere fatto solo per le sonde 4-20mA, PT100, PT1000, NI1000. Per le sonde di temperatura rileva sia il corto che l'interruzione del cavo.</p> <p>Per il 4-20 mA rileva solo l'interruzione del cavo.</p> <p>0 Ignora 1 Avvisa 2 Disabilita 3 Arresto 4 Arresto rapido</p>										

Menu	PAR	Descrizione	UM	Tipo	FB BIT	Def	Min	Max	Acc	Mod
24.67	7818	Ritardo errore ana 1	s	FLOAT		1	0.1	60	RW	VS
<p>Impostazione del tempo di ritardo dopo il quale viene attivato l'allarme.</p>										

Menu	PAR	Descrizione	UM	Tipo	FB BIT	Def	Min	Max	Acc	Mod
24.68	7820	Azione errore ana 2		ENUM		Ignora	0	4	RW	VS

Impostazione del comportamento del drive nel caso si presenti l'allarme di errore di misura sul canale analogico 2. Se una misura analogica è fuori dai limiti ammessi si genera un allarme **Analog x err**. Questo controllo può essere fatto solo per le sonde 4-20mA, PT100, PT1000, NI1000 Per le sonde di temperatura rileva sia il corto che l'interruzione del cavo.

Per il 4-20 mA rileva solo l'interruzione del cavo.

- 0 Ignora
- 1 Avvisa
- 2 Disabilita
- 3 Arresto
- 4 Arresto rapido

Menu	PAR	Descrizione	UM	Tipo	FB BIT	Def	Min	Max	Acc	Mod
24.69	7822	Ritardo errore ana 2	s	FLOAT		1	0.1	60	RW	VS

Impostazione del tempo di ritardo dopo il quale viene attivato l'allarme.

Menu	PAR	Descrizione	UM	Tipo	FB BIT	Def	Min	Max	Acc	Mod
24.70	7824	Azione errore ana 1x	s	ENUM		Ignora	0	4	RW	VS

Impostazione del comportamento del drive nel caso si presenti l'allarme di errore di misura sul canale analogico 1 della scheda di espansione. Se una misura analogica è fuori dai limiti ammessi si genera un allarme **Analog x err**. Questo controllo può essere fatto solo per le sonde 4-20mA, PT100, PT1000, NI1000. Per le sonde di temperatura rileva sia il corto che l'interruzione del cavo.

Per il 4-20 mA rileva solo l'interruzione del cavo.

- 0 Ignora
- 1 Avvisa
- 2 Disabilita
- 3 Arresto
- 4 Arresto rapido

Menu	PAR	Descrizione	UM	Tipo	FB BIT	Def	Min	Max	Acc	Mod
24.71	7826	Ritardo err ana 1x	s	UINT16		1	0.1	60	RW	VS

Impostazione del tempo di ritardo dopo il quale viene attivato l'allarme.

Menu	PAR	Descrizione	UM	Tipo	FB BIT	Def	Min	Max	Acc	Mod
24.72	7828	Azione errore ana 2x		ENUM		Ignora	0	4	RW	VS

Impostazione del comportamento del drive nel caso si presenti l'allarme di errore di misura sul canale analogico 2 della scheda di espansione. Se una misura analogica è fuori dai limiti ammessi si genera un allarme **Analog x err**. Questo controllo può essere fatto solo per le sonde 4-20mA, PT100, PT1000, NI1000. Per le sonde di temperatura rileva sia il corto che l'interruzione del cavo.

Per il 4-20 mA rileva solo l'interruzione del cavo.

- 0 Ignora
- 1 Avvisa
- 2 Disabilita
- 3 Arresto
- 4 Arresto rapido

Menu	PAR	Descrizione	UM	Tipo	FB BIT	Def	Min	Max	Acc	Mod
24.73	7830	Ritardo err ana 2x	s	UINT16		1	0.1	60	RW	VS

Impostazione del tempo di ritardo dopo il quale viene attivato l'allarme.

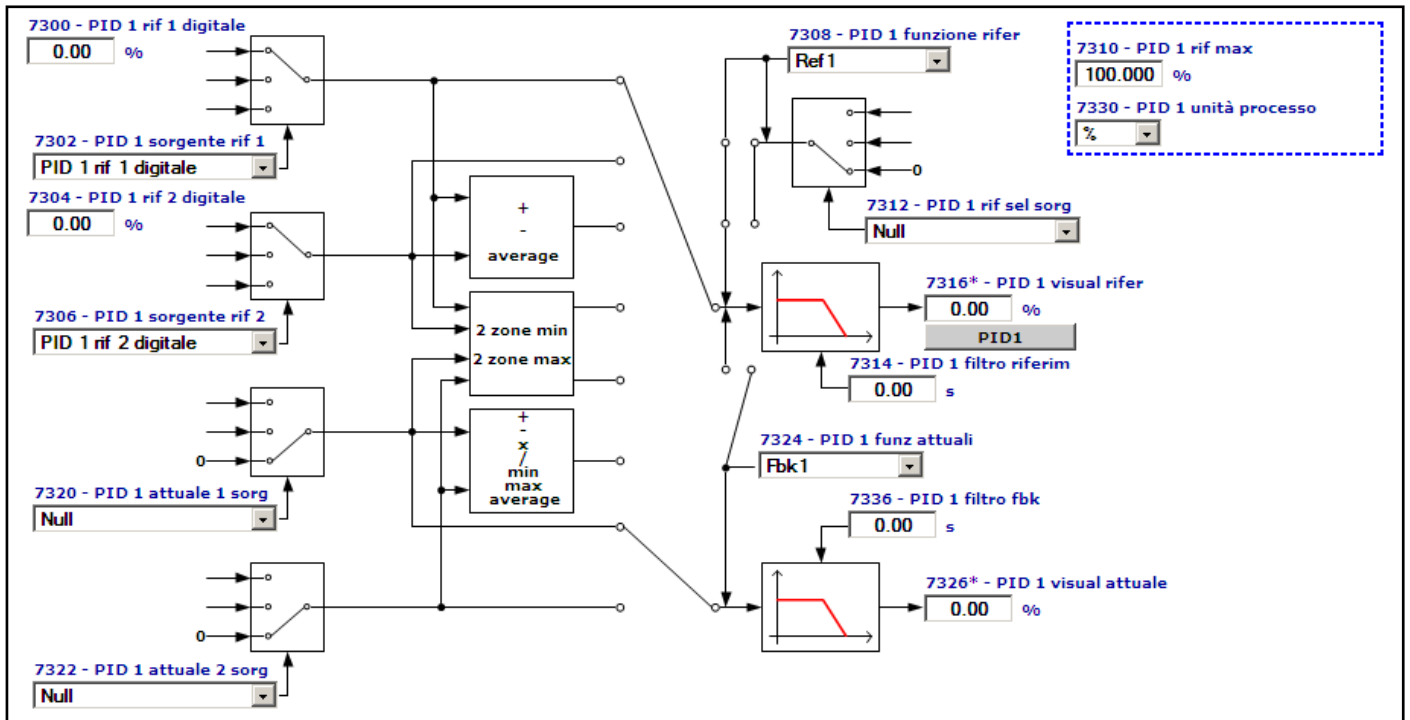
25 – STORICO ALLARMI

In questo menu viene memorizzato lo storico degli allarmi intervenuti, con l'indicazione della data e dell'ora in cui l'allarme si è presentato. Gli allarmi sono visualizzati a partire dal più recente (n. 1) fino a quello più lontano nel tempo (n. 30). Possono essere visualizzate fino a 30 segnalazioni di allarme. Il sottocodice serve al servizio di assistenza tecnica per identificare più specificatamente il tipo di allarme intervenuto. Premendo le frecce ▲ e ▼ è possibile scorrere tra le videate dello storico allarmi. Non è possibile cancellare lo storico allarmi.

T+	T-	EN	LOC	Ilim	n=0	AL
1	Mancanza fase					0000H
	16/12/11		09:51			
2	Sottotensione					0000H
	16/12/11		09:50			
▼ ▲						
T+	T-	EN	LOC	Ilim	n=0	AL
3	Sovracc Motore					0000H
	15/12/11		16:27			
4	Guasto esterno					0000H
	15/12/11		11:02			

26 - PROCESSO

26.1 - PROCESSO/RIFERIMENTI PID 1



Menu	Par	Descrizione	UM	Tipo	FB BIT	Def	Min	Max	Acc	Mod
26.1.1	7300	Pid 1 rif 1 digitale	PID1U	FLOAT		0.0	CALCF	CALCF	RW	VS

Impostazione del riferimento digitale 1 per il PID 1. Con questo riferimento viene impostato il setpoint per il funzionamento del controllo PID.

Menu	PAR	Descrizione	UM	Tipo	FB BIT	Def	Min	Max	Acc	Mod
26.1.2	7302	Sorgente Pid 1 rif 1		LINK	16/32BIT	7300	0	16384	RW	VS

Selezione dell'origine (sorgente) del segnale di riferimento 1 per il setpoint PID 1. Le grandezze utilizzabili come riferimento per il controllo PID possono essere impostate tra quelle disponibili nella lista di selezione "L_PIDREF".

Menu	PAR	Descrizione	UM	Tipo	FB BIT	Def	Min	Max	Acc	Mod
26.1.3	7304	Pid 1 rif 2 digitale	PID1U	FLOAT		0.0	CALCF	CALCF	RW	VS

Impostazione del riferimento digitale 2 per il PID 1. Con questo riferimento viene impostato il setpoint per il funzionamento del controllo PID.

Menu	PAR	Descrizione	UM	Tipo	FB BIT	Def	Min	Max	Acc	Mod
26.1.4	7306	Sorgente Pid 1 rif 2		LINK	16/32BIT	7304	0	16384	RW	VS

Selezione dell'origine (sorgente) del segnale di riferimento 2 per il setpoint PID 1. Le grandezze utilizzabili come riferimento per il riferimento PID possono essere impostate tra quelle disponibili nella lista di selezione "L_PIDREF".

Menu	PAR	Descrizione	UM	Tipo	FB BIT	Def	Min	Max	Acc	Mod
26.1.5	7308	Pid 1 funzione rifer		ENUM		Ref1	0	5	RW	VS

Questo parametro permette una correzione sui segnali dell'ingresso analogico di riferimento 1 e 2 per il controllo PID1:

- 0 Ref1
- 1 Ref2
- 2 Src selection

- 3 Ref1+Ref2
- 4 Ref1-Ref2
- 5 Aver ref1 ref2

Impostando l'opzione **0** si seleziona come setpoint per la funzione PID 1 il valore del segnale del riferimento 1.

Impostando l'opzione **1** si seleziona come setpoint per la funzione PID 1 il valore del segnale del riferimento 2.

Impostando l'opzione **2** si seleziona come setpoint per la funzione PID 1 il valore del segnale del riferimento 1 o del riferimento 2, in funzione di quello selezionato con il parametro **7312 Pid 1 rif sel sorg**.

Impostando l'opzione **3** si seleziona come setpoint per la funzione PID 1 il risultato della seguente formula:
 $valore\ rif1 + (valore\ rif2 - 50\% \text{ del fondo scala})$

Impostando l'opzione **4** si seleziona come setpoint per la funzione PID 1 il risultato della seguente formula:
 $(valore\ rif1 + 50\% \text{ del fondo scala}) - valore\ rif2$

Impostando l'opzione **5** si seleziona come setpoint per la funzione PID 1 la media aritmetica tra riferimento 1 e riferimento 2.

Menu	PAR	Descrizione	UM	Tipo	FB BIT	Def	Min	Max	Acc	Mod
26.1.6	7310	Pid 1 rif max		FLOAT		100.0	0.0	999999.0	RW	VS

Impostazione del fondo scala del riferimento nell'unità di misura selezionata.

Attenzione: quando si utilizzano sei sensori di temperatura collegati alla scheda EXP-IO_SENS-.....-ADV, questo parametro deve essere impostato a 180 se le misure sono espresse in °C e 356 se sono espresse in °F.

Menu	PAR	Descrizione	UM	Tipo	FB BIT	Def	Min	Max	Acc	Mod
26.1.7	7312	Pid 1 rif sel sorg		LINK	16BIT	6000	0	16384	RW	VS

Selezione dell'origine (sorgente) del segnale di riferimento per la funzione PID 1 tra riferimento 1 e riferimento 2. Questa impostazione ha validità solo nel caso in cui il parametro **7308 Pid 1 funzione rifer** è impostato a 3 (Src selection). I segnali utilizzabili come riferimento per il controllo PID possono essere impostati tra quelle disponibili nella lista di selezione "**L_PIDREF**"

Menu	PAR	Descrizione	UM	Tipo	FB BIT	Def	Min	Max	Acc	Mod
26.1.8	7314	Pid 1 filtro riferim	s	FLOAT		0.0	0.0	10.0	RW	VS

Impostazione del valore del filtro applicato al segnale di riferimento.

Menu	PAR	Descrizione	UM	Tipo	FB BIT	Def	Min	Max	Acc	Mod
26.1.9	7316	Pid 1 visual rifer	PID1U	FLOAT		0.0	0.0	0.0	R	VS

Visualizzazione del valore attuale del riferimento selezionato

Menu	PAR	Descrizione	UM	Tipo	FB BIT	Def	Min	Max	Acc	Mod
26.1.10	7320	Pid 1 attuale 1 sorg		LINK	16/32BIT	6000	0	16384	RW	VS

Selezione dell'origine (sorgente) del segnale di retroazione 1 (feedback) per la funzione PID 1. I segnali utilizzabili come feedback per il controllo PID possono essere impostati tra quelle disponibili nella lista di selezione "**L_PIDFBK**"

Menu	PAR	Descrizione	UM	Tipo	FB BIT	Def	Min	Max	Acc	Mod
26.1.11	7322	Pid 1 attuale 2 sorg		LINK	16/32BIT	6000	0	16384	RW	VS

Selezione dell'origine (sorgente) del segnale di retroazione 2 (feedback) per la funzione PID 1. I segnali utilizzabili come feedback per il controllo PID possono essere impostati tra quelle disponibili nella lista di selezione "**L_PIDFBK**"

Menu	PAR	Descrizione	UM	Tipo	FB BIT	Def	Min	Max	Acc	Mod
26.1.12	7324	Pid 1 funz attuali		ENUM		Fbk1	0	10	RW	VS

Seleziona quale operazione deve essere eseguita sui segnali di retroazione 1 e 2 per il controllo PID 1:

- 0 Fbk1
- 1 Fbk2
- 2 Fbk1+Fbk2
- 3 Fbk1-Fbk2
- 4 Fbk1*Fbk2
- 5 Fbk1/Fbk2
- 6 Min fbk1fbk2
- 7 Max fbk1fbk2
- 8 Aver fbk1 fbk2
- 9 2 Zone min
- 10 2 Zone max

Impostando l'opzione **0** si seleziona come retroazione per la funzione PID 1 il valore del segnale del feedback 1.

Impostando l'opzione **1** si seleziona come retroazione per la funzione PID 1 il valore del segnale del feedback 2.

Impostando l'opzione **2** si seleziona come retroazione per la funzione PID 1 il risultato della seguente formula:
valore fbk1+(valore fbk2-50% del fondo scala)

Impostando l'opzione **3** si seleziona come retroazione per la funzione PID 1 il risultato della seguente formula:
(valore fbk1+50% del fondo scala)-valore fbk2)

Impostando l'opzione **4** si seleziona come retroazione per la funzione PID 1 il risultato della seguente formula:
(valore fbk1(valore fbk2/50% del fondo scala)*

Impostando l'opzione **5** si seleziona come retroazione per la funzione PID 1 il risultato della seguente formula:
*(valore fbk1*50% del fondo scala) / valore fbk2)*

Impostando l'opzione **6** si seleziona come retroazione per la funzione PID 1 il valore più basso tra feedback 1 e feedback 2.

Impostando l'opzione **7** si seleziona come retroazione per la funzione PID 1 il valore più alto tra feedback 1 e feedback 2.

Impostando l'opzione **8** si seleziona come retroazione per la funzione PID 1 la media aritmetica tra feedback 1 e feedback 2.

Impostando l'opzione **9** vengono calcolate le differenze tra ref1-fbk1 e ref2-fbk2 e vengono utilizzate per la funzione PID 1 tempo I valori che corrispondono alla differenza minore.

Impostando l'opzione **10** vengono calcolate le differenze tra ref1-fbk1 e ref2-fbk2 e vengono utilizzate per la funzione PID 1 tempo I valori che corrispondono alla differenza maggiore.

Menu	PAR	Descrizione	UM	Tipo	FB BIT	Def	Min	Max	Acc	Mod
26.1.13	7336	Pid 1 fbk filter	s	FLOAT		0.0	0.0	10.0	RW	VS

Impostazione del valore del filtro applicato al segnale di feedback

Menu	PAR	Descrizione	UM	Tipo	FB BIT	Def	Min	Max	Acc	Mod
26.1.14	7326	Pid 1 visual attuale	PID1U	FLOAT		0.0	0.0	0.0	R	VS

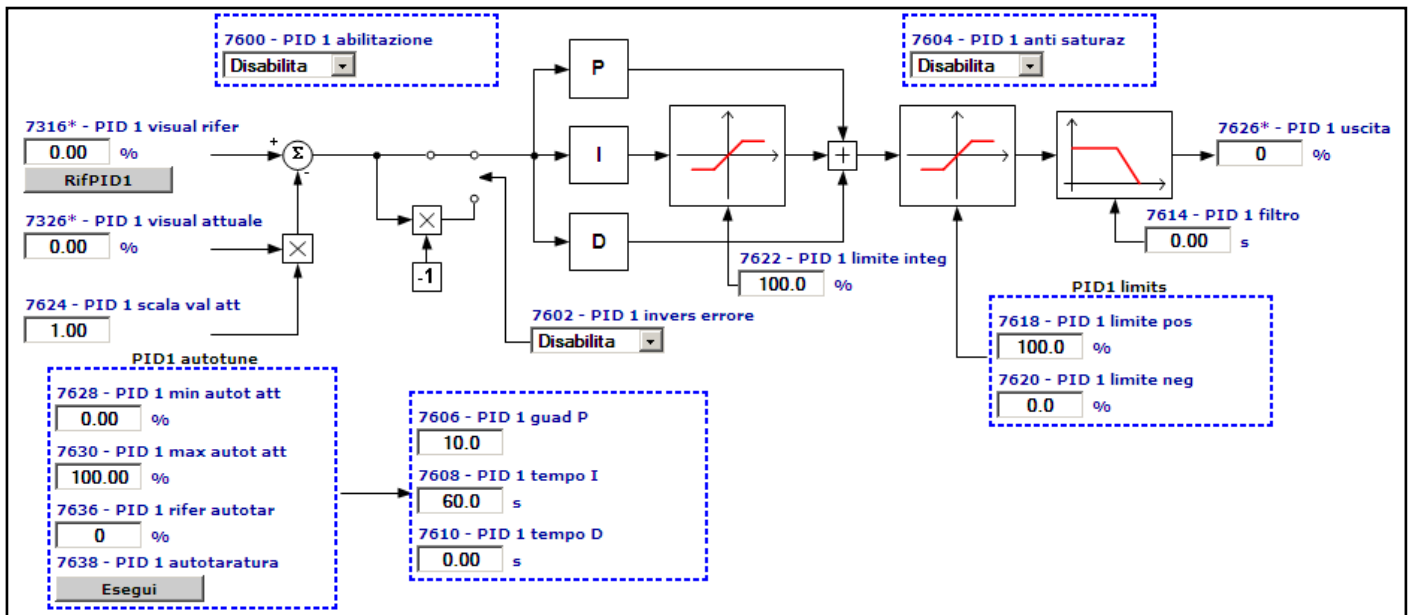
Visualizzazione del valore attuale del feedback selezionato

Menu	PAR	Descrizione	UM	Tipo	FB BIT	Def	Min	Max	Acc	Mod
26.1.15	7330	Pid 1 unità processo		ENUM		%	0	39	RW	VS

Con questo parametro è possibile selezionare l'unità di misura utilizzata nel processo.

- 0
- 1 %
- 2 rpm
- 3 ppm
- 4 imp/s
- 5 l/s
- 6 l/m
- 7 l/h
- 8 kg/s
- 9 kg/m
- 10 kg/h
- 11 m³/s
- 12 m³/m
- 13 m³/h
- 14 m/s
- 15 mbar
- 16 bar
- 17 Pa
- 18 kPa
- 19 m
- 20 m ca
- 21 kW
- 22 °C
- 23 °F
- 24 GPM
- 25 gal/s
- 26 gal/m
- 27 gal/h
- 28 lb/s
- 29 lb/m
- 30 lb/h
- 31 CFM
- 32 ft³/s
- 33 ft³/m
- 34 ft³/h
- 35 ft/s
- 36 in wg
- 37 ft wg
- 38 PSI
- 39 Lb/i2

26.2 – PROCESSO/ PID 1



Menu	PAR	Descrizione	UM	Tipo	FB BIT	Def	Min	Max	Acc	Mod
26.2.1	7600	PID 1 abilitazione		ENUM		Disabilita	0	1	RWZ	VS

Abilitazione del controllo PID 1.

- 0 Disabilita
- 1 Abilita

Impostando l'opzione 0 la funzione PID 1 è disabilitata.

Impostando l'opzione 1 la funzione PID 1 è abilitata.

Menu	PAR	Descrizione	UM	Tipo	FB BIT	Def	Min	Max	Acc	Mod
26.2.2	7602	PID 1 invers errore		ENUM		Disabilita	0	1	RWZ	VS

Con questo parametro è possibile invertire l'errore calcolato dal PID 1.

- 0 Disabilita
- 1 Abilita

Impostando l'opzione 0 l'errore calcolato dal PID non viene invertito.

Impostando l'opzione 1 l'errore calcolato dal PID viene invertito.

Menu	PAR	Descrizione	UM	Tipo	FB BIT	Def	Min	Max	Acc	Mod
26.2.3	7604	PID 1 anti saturaz		PID1U ENUM		Disabilita	0	1	RWZ	VS

Con questo parametro è possibile abilitare la funzione di anti saturazione PID (windup).

- 0 Disabilita
- 1 Abilita

Impostando l'opzione 0 il valore dell'integratore continuerà a cambiare valore anche dopo che l'uscita ha raggiunto uno dei limiti (velocità minima o massima del motore), causando un ritardo nelle variazioni dell'uscita dell'inverter.

Impostando l'opzione 1 il valore dell'integratore sarà bloccato se l'uscita del controllo PID 1 ha raggiunto uno dei limiti (velocità minima o massima del motore) e quindi non è in grado di aggiungere ulteriori modifiche al valore del parametro di processo controllato. In questo modo il drive reagirà più velocemente dopo che l'uscita del controllo PID 1 è rientrata entro i limiti.

Menu	PAR	Descrizione	UM	Tipo	FB BIT	Def	Min	Max	Acc	Mod
26.2.4	7606	PID 1 guad P		FLOAT	16/32BIT	10.0	0.0	100.0	RW	VS

Impostazione del guadagno integrale del regolatore PID 1.

Menu	PAR	Descrizione	UM	Tipo	FB BIT	Def	Min	Max	Acc	Mod
26.2.5	7608	PID 1 tempo I	s	FLOAT		60.0	0.0	3600.0	RW	VS
Impostazione del tempo integrale del regolatore PID 1.										
26.2.6	7610	PID 1 tempo D	s	FLOAT		0.0	0.0	1.0	RW	VS
Impostazione del tempo derivativo del regolatore PID 1.										
26.2.7	7614	Pid 1 filtro	s	FLOAT		0.0	0.0	10.0	RW	VS
Impostazione della costante di tempo utilizzata per il filtro dell'uscita PID 1.										
26.2.8	7618	PID 1 limite pos	perc	FLOAT		100.0	0.0	200.0	RW	VS
Impostazione del limite positivo dell'uscita del controllo PID 1.										
26.2.9	7620	PID 1 limite neg	perc	FLOAT		0.0	-200	0.0	RW	VS
Impostazione del limite negativo dell'uscita del controllo PID 1.										
26.2.10	7622	PID 1 limite integr	perc	FLOAT		100.0	0.0	200.0	RW	VS
Impostazione del limite della parte del controllo PID 1.										
26.2.11	7624	PID 1 scala val att		FLOAT		1.0	-10.0	10.0	RW	VS
Impostazione di un coefficiente moltiplicativo applicato al feedback utilizzato dal controllo PID 1.										
26.2.12	7626	PID 1 uscita	perc	INT16	16/32BIT	0	0	0	R	VS
Visualizzazione del valore del riferimento in uscita al controllo PID 1 (di solito questo parametro viene collegato all'ingresso del blocco di rampa).										

Autotuning controllo PID

Si tratta di una procedura automatica per il calcolo dei coefficienti P (guadagno proporzionale) e I (tempo integrale) del regolatore PID. Il coefficiente D (tempo derivativo) rimane al suo valore iniziale.

La procedura viene svolta in "anello aperto", cioè con il PID inizialmente disabilitato, e portando la pompa in rotazione con un riferimento di velocità a gradino. Verificare che ciò sia effettivamente possibile, altrimenti non si può eseguire l'Autotuning ed occorre effettuare un calcolo manuale dei parametri.

In ingresso al drive deve essere collegato un trasduttore della grandezza sotto regolazione.

Con riferimento al PID 1, per avviare la procedura:

- 1) Disabilitare il drive.
- 2) Impostare il drive in modalità "**Locale**".
- 3) Impostare il par **1002 Sel comandi locali** a "**Tastiera**".
- 4) Disabilitare regolatore PID, impostando il parametro **PID 1 abilitazione** a **Disabilita**.
- 5) Impostare un valore adeguato per il parametro **7632 PID 1 fbk tune thr 1**, che equivale a settare la velocità di rotazione della pompa in % del fondo scala della velocità (par **680 Fondo scala velocità**).
- 6) Impostare il range di valori ammissibili per il feedback acquisito dal trasduttore, impostandone i valori nei parametri **7628 PID 1 min autot att** e **7630 PID 1 max autot att**.
- 7) Abilitare il drive.

Il drive porta immediatamente la pompa in rotazione, utilizzando il valore impostato al punto 5) come riferimento di velocità a gradino, bypassando ogni modalità di rampa eventualmente impostata.

Il drive inizia a monitorare il parametro **7326 Pid 1 visual attuale**.

Appena questo supera di una soglia preimpostata (pari al 20%) il suo valore iniziale, oppure è passato un tempo preimpostato (pari a 10min), il setpoint di velocità viene rimosso (ancora bypassando la rampa), la pompa si ferma e si attende che il feedback ritorni ad un valore prossimo a quello iniziale.

Lo stato di avanzamento dell'Autotuning (indicato con "Progress" sul tastierino) passa dallo 0% al 100% e i parametri **7606 PID 1 guad P** e **7608 PID 1 tempo I** vengono sovrascritti in tempo reale con i nuovi valori appena calcolati.

Durante la procedura (che può essere interrotta in qualsiasi momento premendo il tasto "ESC") è possibile che si verifichino i seguenti errori, che provocano l'interruzione della procedura, visualizzati sul Tastierino con i relativi codici:

Errore 1 Parametro **1030 Mon Local/Remoto** non valere 0. Il drive non è quindi in "Locale".

Errore 2 Parametro **1002 Sel comandi locali** non è impostato a "Tastiera".

Errore 5 Abort della procedura, eseguito con tasto "ESC" da keypad o disabilitando il drive.

Errore 7 il drive è disabilitato.

Errore 23 Parametro **7632 PID 1 fbk tune thr 1** vale 0. La pompa non può ruotare.

Errore 24 Il valore del feedback è zero.

Azione:

- Verificare la corretta connessione e lo stato di funzionamento del sensore che legge il feedback.
- Verificare la programmazione del feedback (Menù 26.1 per PID 1 e Menù 26.3 per PID 2).

Errore 25 Il valore del feedback non ha raggiunto, entro un tempo massimo di tre minuti, una variazione sufficiente rispetto al valore iniziale. L'autotaratura non viene completata. La variazione è configurabile con i parametri 7632 (per il PID 1) e 7682 (per il PID 2), vedere grafico pagina seguente.

Azione:

- Verificare il valore impostato al parametro 7632 o 7682.
- Verificare la corretta connessione e lo stato di funzionamento del sensore che legge il feedback.
- Verificare la programmazione del feedback (Menù 26.1 per PID 1 e Menù 26.3 per PID 2)
- Verificare la presenza di problemi di impianto.

Errore 26 Il valore del feedback è sceso sotto il valore minimo configurato al parametro 7628 (per il PID 1) e 7678 (per il PID 2), vedere grafico pagina seguente.

Azione:

- Verificare il valore impostato al parametro 7628 o 7678 che sia consistente con il tipo di impianto.
- Verificare la presenza di problemi di impianto.

Errore 27 Il valore del feedback ha superato il valore massimo configurato al parametro 7630 (per il PID 1) e 7680 (per il PID 2), vedere grafico pagina seguente.

Azione:

- Verificare il valore impostato al parametro 7630 o 7680 che sia consistente con il tipo di impianto.
- Verificare la presenza di problemi di impianto.

Errore 28 Il processo di autotaratura è terminato troppo velocemente calcolando dei valori PID fuori dal range ammesso. Il drive non è in grado di completare l'autotaratura.

Azione:

- Verificare la presenza di problemi di impianto.

Errore 29 Il processo di autotaratura è terminato troppo lentamente calcolando dei valori PID fuori dal range ammesso. Il drive non è in grado di completare l'autotaratura.

- Azione: Verificare la presenza di problemi di impianto.

Errore 32 e 33 Il processo di autotaratura ha calcolato un valore del guadagno P fuori dal range (min e max) consentito come riportato nel parametro 7606 (per il PID 1) e 7656 (per il PID 2)

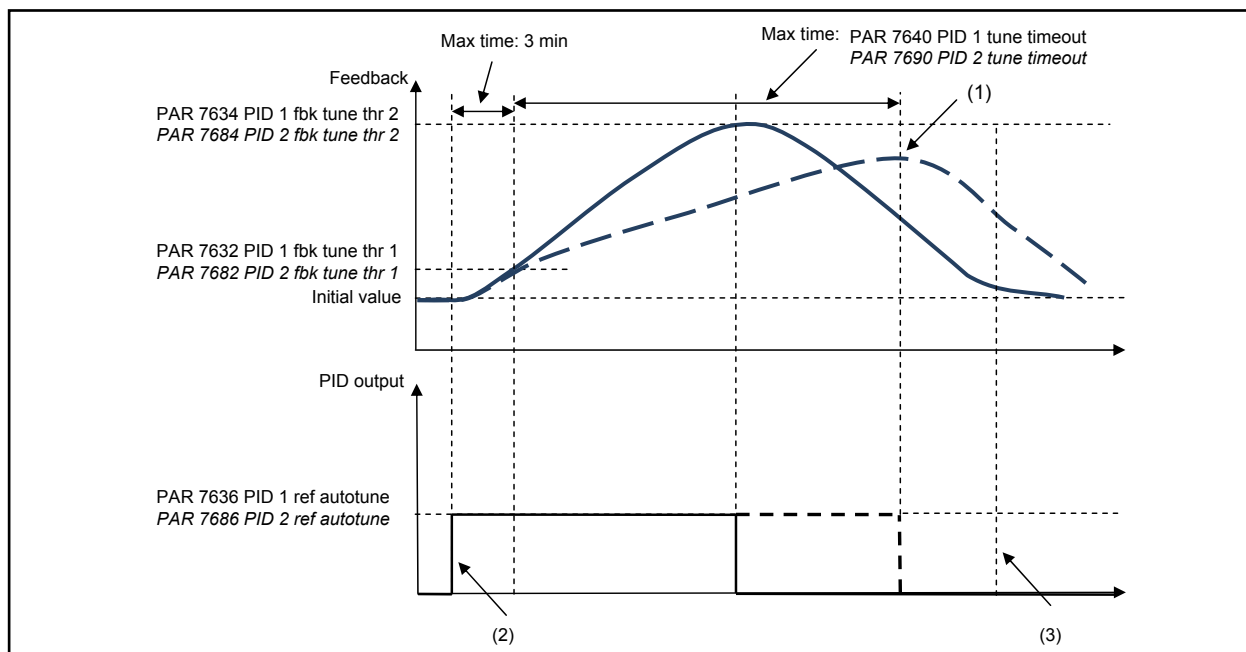
Errore 34 e 35

Il processo di autotaratura ha calcolato un valore del tempo integrale I fuori dal range (min e max) consentito come riportato nel parametro 7608 (per il PID 1) e 7658 (per il PID 2)

Per la funzione PID2 vale tutto quanto appena descritto, ma non sono necessari i punti 2) e 3). Il drive può quindi non essere in "Locale".

Nel diagramma seguente la linea continua indica un esempio in cui la soglia 2 viene raggiunta, mentre con la linea tratteggiata viene riportato un esempio in cui la soglia 2 non è stata raggiunta dopo il timeout. In tutti e due i casi i

parametri PID vengono calcolati e quindi viene concluso con successo l'autotaratura.



- (1) Il feedback non ha raggiunto la soglia 2
- (2) Start autotaratura PID
- (3) Fine autotaratura PID

Menu	PAR	Descrizione	UM	Tipo	FB BIT	Def	Min	Max	Acc	Mod
26.2.13	7628	PID 1 min autot att	PID1U	FLOAT		0.0	0.0	0.0	RW	VS

Impostazione del valore minimo del segnale di feedback durante la procedura di autotaratura.

Menu	PAR	Descrizione	UM	Tipo	FB BIT	Def	Min	Max	Acc	Mod
26.2.14	7630	PID 1 max autot att	PID1U	FLOAT		100.0	0.0	0.0	RW	VS

Impostazione del valore massimo del segnale di feedback durante la procedura di autotaratura.

Menu	PAR	Descrizione	UM	Tipo	FB BIT	Def	Min	Max	Acc	Mod
26.2.15	7632	PID 1 fbk tune thr 1	perc	FLOAT		0.10	0.00	10	RW	VS

Se entro tre minuti dall'inizio del processo di autotaratura il feedback non ha raggiunto il valore impostato (espresso in percentuale del fondoscala) l'autotaratura viene interrotta (errore 25).

Menu	PAR	Descrizione	UM	Tipo	FB BIT	Def	Min	Max	Acc	Mod
26.2.16	7634	PID 1 fbk tune thr 2	perc	FLOAT		20.00	1.00	100.00	RW	VS

È il valore massimo (espresso in percentuale del fondoscala) che il feedback può raggiungere durante il processo di autotaratura. Una volta raggiunto il valore impostato l'uscita del PID viene azzerata e il processo di autotaratura portato a termine.

Menu	PAR	Descrizione	UM	Tipo	FB BIT	Def	Min	Max	Acc	Mod
26.2.17	7636	PID 1 rifer autotar	perc	INT16		1	1	100	ERW	VS

È il valore di riferimento digitale dell'uscita del PID per effettuare l'autotaratura. Il valore è in percentuale riferito al fondo scala di velocità (PAR 680 Fondo scala velocità).

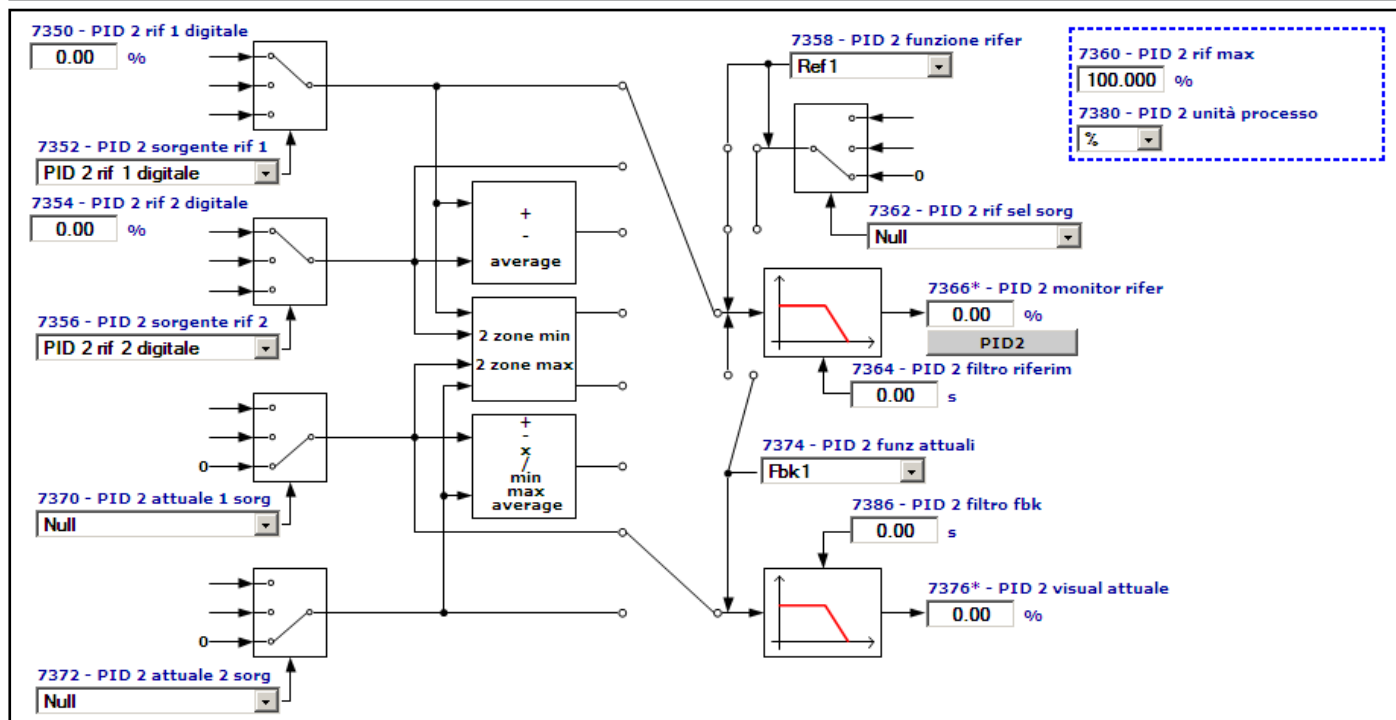
Menu	PAR	Descrizione	UM	Tipo	FB BIT	Def	Min	Max	Acc	Mod
26.2.18	7638	PID 1 autotaratura		BIT		0	0	1	RWZ	VS

Abilitazione delle procedura di autotaratura: se questo parametro viene impostato a 1 viene avviata l'autotaratura del controllo PID 1.

Menu	PAR	Descrizione	UM	Tipo	FB BIT	Def	Min	Max	Acc	Mod
26.2.19	7640	PID 1 tune timeout	s	UINT16		60	10	600	ERW	VS

Se entro il tempo limite configurato con questo parametro, il feedback non ha raggiunto il valore massimo par 7634, l'uscita del PID viene azzerata e il processo di autotaratura portato a termine.

26.3 – PROCESSO/RIFERIMENTI PID 2



Menu	PAR	Descrizione	UM	Tipo	FB BIT	Def	Min	Max	Acc	Mod
26.3.1	7350	Pid 2 rif 1 digitale	PID2U	FLOAT		0.0	CALCF	CALCF	RW	VS

Impostazione del riferimento digitale 1 per il PID 2. Con questo riferimento viene impostato il setpoint per il funzionamento del controllo PID.

Menu	PAR	Descrizione	UM	Tipo	FB BIT	Def	Min	Max	Acc	Mod
26.3.2	7352	PID 2 sorgente rif 1		LINK	16/32BIT	7350	0	16384	RW	VS

Selezione dell'origine (sorgente) del segnale di riferimento 1 per il setpoint PID 2. Le grandezze utilizzabili come riferimento per il controllo PID possono essere impostate tra quelle disponibili nella lista di selezione "L_PIDREF".

Menu	PAR	Descrizione	UM	Tipo	FB BIT	Def	Min	Max	Acc	Mod
26.3.3	7354	Pid 2 rif 2 digitale	PID2U	FLOAT		0.0	CALCF	CALCF	RW	VS

Impostazione del riferimento digitale 2 per il PID 2. Con questo riferimento viene impostato il setpoint per il funzionamento del controllo PID.

Menu	PAR	Descrizione	UM	Tipo	FB BIT	Def	Min	Max	Acc	Mod
26.3.4	7356	PID 2 sorgente rif 2		LINK	16/32BIT	7354	0	16384	RW	VS

Selezione dell'origine (sorgente) del segnale di riferimento 2 per il setpoint PID 2. Le grandezze utilizzabili come riferimento per il riferimento PID possono essere impostate tra quelle disponibili nella lista di selezione "L_PIDREF".

Menu	PAR	Descrizione	UM	Tipo	FB BIT	Def	Min	Max	Acc	Mod
26.3.5	7358	PID 2 funzione rifer		ENUM		Ref1	0	5	RW	VS

Questo parametro permette una correzione sui segnali dell'ingresso analogico di riferimento 1 e 2 per il controllo PID 2:

- 0 Ref1
- 1 Ref2
- 2 Src selection
- 3 Ref1+Ref2
- 4 Ref1-Ref2

5 Aver ref1 ref2

Impostando l'opzione **0** si seleziona come setpoint per la funzione PID 2 il valore del segnale del riferimento 1.

Impostando l'opzione **1** si seleziona come setpoint per la funzione PID 2 il valore del segnale del riferimento 2.

Impostando l'opzione **2** si seleziona come setpoint per la funzione PID 2 il valore del segnale del riferimento 1 o del riferimento 2, in funzione di quello selezionato con il parametro **7312 PID 2 rif sel sorg**.

Impostando l'opzione **3** si seleziona come setpoint per la funzione PID 2 il risultato della seguente formula:

$$\text{valore rif1} + (\text{valore rif2} - 50\% \text{ del fondo scala})$$

Impostando l'opzione **4** si seleziona come setpoint per la funzione PID 2 il risultato della seguente formula:

$$(\text{valore rif1} + 50\% \text{ del fondo scala}) - \text{valore rif2}$$

Impostando l'opzione **5** si seleziona come setpoint per la funzione PID 2 la media aritmetica tra riferimento 1 e riferimento 2.

Menu	PAR	Descrizione	UM	Tipo	FB BIT	Def	Min	Max	Acc	Mod
26.3.6	7360	PID 2 rif max		FLOAT		100.0	0.0	999999.0	RW	VS

Impostazione del fondo scala del riferimento nell'unità di misura selezionata.

Attenzione: quando si utilizzano sei sensori di temperatura collegati alla scheda EXP-IO_SENS-....-ADV, questo parametro deve essere impostato a 180 se le misure sono espresse in °C e 356 se sono espresse in °F.

Menu	PAR	Descrizione	UM	Tipo	FB BIT	Def	Min	Max	Acc	Mod
26.3.7	7362	PID 2 rif sel sorg		LINK	16BIT	6000	0	16384	RW	VS

Selezione dell'origine (sorgente) del segnale di riferimento per la funzione PID 2 tra riferimento 1 e riferimento 2. Questa impostazione ha validità solo nel caso in cui il parametro **7358 PID 2 funzione rifer** è impostato a 3 (**Src selection**). I segnali utilizzabili come riferimento per il controllo PID possono essere impostati tra quelle disponibili nella lista di selezione "**L_PIDREF**".

Menu	PAR	Descrizione	UM	Tipo	FB BIT	Def	Min	Max	Acc	Mod
26.3.8	7364	PID 2 filtro riferim	s	FLOAT		0.0	0.0	10.0	RW	VS

Impostazione del valore del filtro applicato al segnale di riferimento.

Menu	PAR	Descrizione	UM	Tipo	FB BIT	Def	Min	Max	Acc	Mod
26.3.9	7366	PID 2 monitor rifer		PID2U	FLOAT	0.0	0.0	0.0	R	VS

Visualizzazione del valore attuale del riferimento selezionato

Menu	PAR	Descrizione	UM	Tipo	FB BIT	Def	Min	Max	Acc	Mod
26.3.10	7370	PID 2 attuale 1 sorg		LINK	16/32BIT	6000	0	16384	RW	VS

Selezione dell'origine (sorgente) del segnale di retroazione 1 (feedback) per la funzione PID 2. I segnali utilizzabili come feedback per il controllo PID possono essere impostati tra quelle disponibili nella lista di selezione "**L_PIDFBK**".

Menu	PAR	Descrizione	UM	Tipo	FB BIT	Def	Min	Max	Acc	Mod
26.3.11	7372	PID 2 attuale 2 sorg		LINK	16/32BIT	6000	0	16384	RW	VS

Selezione dell'origine (sorgente) del segnale di retroazione 2 (feedback) per la funzione PID 2. I segnali utilizzabili come feedback per il controllo PID possono essere impostati tra quelle disponibili nella lista di selezione "**L_PIDFBK**".

Menu	PAR	Descrizione	UM	Tipo	FB BIT	Def	Min	Max	Acc	Mod
26.3.12	7374	PID 2 funz attuali		ENUM		Fbk1	0	10	RW	VS

Seleziona quale operazione deve essere eseguita sui segnali di retroazione 1 e 2 per il controllo PID 2:

- 0 Fbk1
- 1 Fbk2
- 2 Fbk1+Fbk2
- 3 Fbk1-Fbk2
- 4 Fbk1*Fbk2
- 5 Fbk1/Fbk2
- 6 Min fbk1fbk2
- 7 Max fbk1fbk2
- 8 Aver fbk1 fbk2
- 9 2 Zone min
- 10 2 Zone max

Impostando l'opzione **0** si seleziona come retroazione per la funzione PID 2 il valore del segnale del feedback 1.

Impostando l'opzione **1** si seleziona come retroazione per la funzione PID 2 il valore del segnale del feedback 2.

Impostando l'opzione **2** si seleziona come retroazione per la funzione PID 2 il risultato della seguente formula:
valore fbk1+(valore fbk2-50% del fondo scala)

Impostando l'opzione **3** si seleziona come retroazione per la funzione PID 2 il risultato della seguente formula:
(valore fbk1+50% del fondo scala)-valore fbk2)

Impostando l'opzione **4** si seleziona come retroazione per la funzione PID 2 il risultato della seguente formula:
(valore fbk1(valore fbk2/50% del fondo scala)*

Impostando l'opzione **5** si seleziona come retroazione per la funzione PID 2 il risultato della seguente formula:
*(valore fbk1*50% del fondo scala) / valore fbk2)*

Impostando l'opzione **6** si seleziona come retroazione per la funzione PID 2 il valore più basso tra feedback 1 e feedback 2.

Impostando l'opzione **7** si seleziona come retroazione per la funzione PID 2 il valore più alto tra feedback 1 e feedback 2.

Impostando l'opzione **8** si seleziona come retroazione per la funzione PID 2 la media aritmetica tra feedback 1 e feedback 2.

Impostando l'opzione **9** vengono calcolate le differenze tra ref1-fbk1 e ref2-fbk2 e vengono utilizzate per la funzione PID 2 i valori che corrispondono alla differenza minore.

Impostando l'opzione **10** vengono calcolate le differenze tra ref1-fbk1 e ref2-fbk2 e vengono utilizzate per la funzione PID 2 i valori che corrispondono alla differenza maggiore.

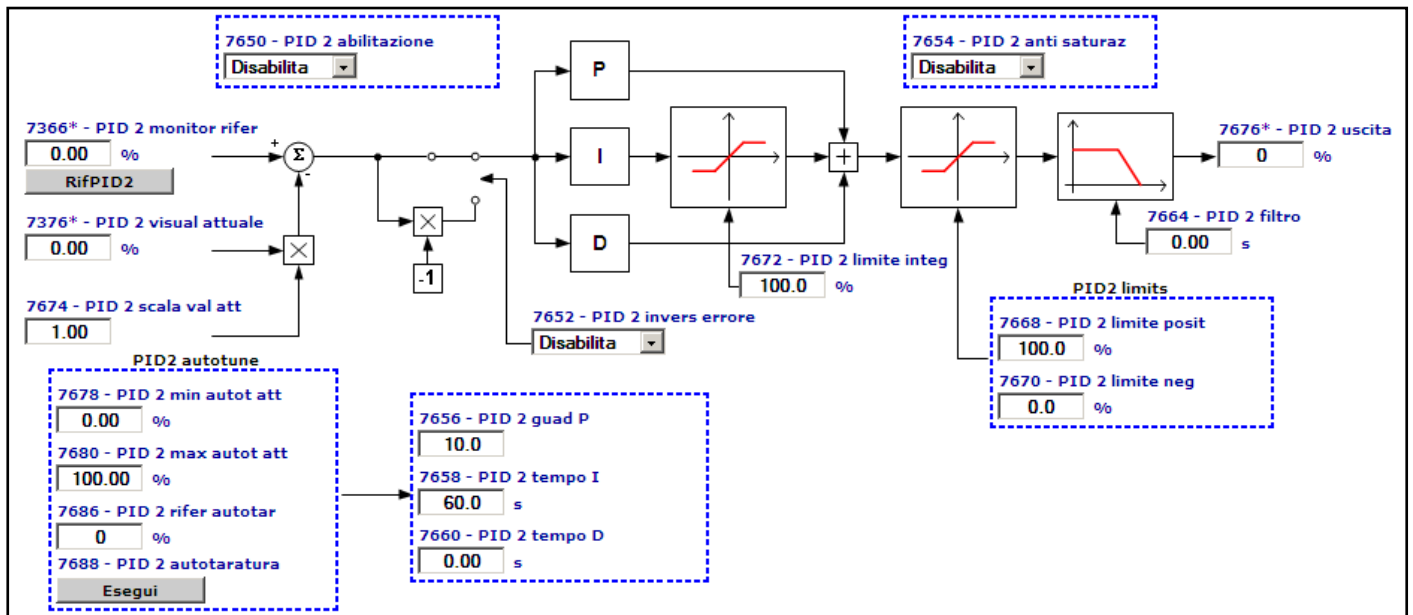
Menu	PAR	Descrizione	UM	Tipo	FB BIT	Def	Min	Max	Acc	Mod
26.3.13	7386	PID 2 filtro fbk	s	FLOAT		0.0	0.0	10.0	RW	VS
Impostazione del valore del filtro applicato al segnale di feedback										

Menu	PAR	Descrizione	UM	Tipo	FB BIT	Def	Min	Max	Acc	Mod
26.3.14	7376	PID 2 visual attuale	PID2U	FLOAT		0.0	0.0	0.0	R	VS
Visualizzazione del valore attuale del feedback selezionato										

Menu	PAR	Descrizione	UM	Tipo	FB BIT	Def	Min	Max	Acc	Mod
26.3.15	7380	PID 2 unità processo		ENUM		%	0	39	RW	VS
Con questo parametro è possibile selezionare l'unità di misura utilizzata nel processo.										
0										
1 %										

- 2 rpm
- 3 ppm
- 4 imp/s
- 5 l/s
- 6 l/m
- 7 l/h
- 8 kg/s
- 9 kg/m
- 10 kg/h
- 11 m³/s
- 12 m³/m
- 13 m³/h
- 14 m/s
- 15 mbar
- 16 bar
- 17 Pa
- 18 kPa
- 19 m
- 20 m ca
- 21 kW
- 22 °C
- 23 °F
- 24 GPM
- 25 gal/s
- 26 gal/m
- 27 gal/h
- 28 lb/s
- 29 lb/m
- 30 lb/h
- 31 CFM
- 32 ft³/s
- 33 ft³/m
- 34 ft³/h
- 35 ft/s
- 36 in wg
- 37 ft wg
- 38 PSI
- 39 Lb/i²

26.4 – PROCESSO/ PID 2



Menu	PAR	Descrizione	UM	Tipo	FB BIT	Def	Min	Max	Acc	Mod
26.4.1	7650	PID 2 abilitazione		ENUM		Disabilita	0	1	RWZ	VS

Abilitazione del controllo PID 2.

- 0 Disabilita
- 1 Abilita

Impostando l'opzione **0** la funzione PID 2 è disabilitata.

Impostando l'opzione **1** la funzione PID 2 è abilitata.

Menu	PAR	Descrizione	UM	Tipo	FB BIT	Def	Min	Max	Acc	Mod
26.4.2	7652	PID 2 invers errore		ENUM		Disabilita	0	1	RWZ	VS

Con questo parametro è possibile invertire l'errore calcolato dal PID 2.

- 0 Disabilita
- 1 Abilita

Impostando l'opzione **0** l'errore calcolato dal PID non viene invertito.

Impostando l'opzione **1** l'errore calcolato dal PID viene invertito.

Menu	PAR	Descrizione	UM	Tipo	FB BIT	Def	Min	Max	Acc	Mod
26.4.3	7654	PID 2 anti saturaz	PID1U	ENUM		Disabilita	0	1	RWZ	VS

Con questo parametro è possibile abilitare la funzione di anti saturazione PID (windup).

- 0 Disabilita
- 1 Abilita

Impostando l'opzione **0** il valore dell'integratore continuerà a cambiare valore anche dopo che l'uscita ha raggiunto uno dei limiti (velocità minima o massima del motore), causando un ritardo nelle variazioni dell'uscita dell'inverter.

Impostando l'opzione **1** il valore dell'integratore sarà bloccato se l'uscita del controllo PID 2 ha raggiunto uno dei limiti dei limiti (velocità minima o massima del motore) e quindi non è in grado di aggiungere ulteriori modifiche al valore del parametro di processo controllato. In questo modo il drive reagirà più velocemente dopo che l'uscita del controllo PID 2 è rientrata entro i limiti.

Menu	PAR	Descrizione	UM	Tipo	FB BIT	Def	Min	Max	Acc	Mod
26.4.4	7656	PID 2 guad P		FLOAT	16/32BIT	10.0	0.0	100.0	RW	VS
		Impostazione del guadagno integrale del regolatore PID 2.								
26.4.5	7658	PID 2 tempo I	s	FLOAT		60.0	0.0	3600.0	RW	VS
		Impostazione del tempo integrale del regolatore PID 2.								
26.4.6	7660	PID 2 tempo D	s	FLOAT		0.0	0.0	1.0	RW	VS
		Impostazione del tempo derivativo del regolatore PID 2.								
26.4.7	7664	PID 2 filtro	s	FLOAT		0.0	0.0	10.0	RW	VS
		Impostazione della costante di tempo utilizzata per il filtro dell'uscita PID 2.								
26.4.8	7668	PID 2 limite posit	perc	FLOAT		100.0	0.0	200.0	RW	VS
		Impostazione del limite positivo dell'uscita del controllo PID 2.								
26.4.9	7670	PID 2 limite neg	perc	FLOAT		0.0	-200	0.0	RW	VS
		Impostazione del limite negativo dell'uscita del controllo PID 2.								
26.4.10	7672	PID 2 limite integr	perc	FLOAT		100.0	0.0	200.0	RW	VS
		Impostazione del limite della parte del controllo PID 2.								
26.4.11	7674	PID 2 scala val att		FLOAT		1.0	-10.0	10.0	RW	VS
		Impostazione di un coefficiente moltiplicativo applicato al feedback utilizzato dal controllo PID 2.								
26.4.12	7676	PID 2 uscita	perc	INT16	16/32BIT	0	0	0	R	VS
		Visualizzazione del valore del riferimento in uscita al controllo PID 2 (di solito questo parametro viene collegato all'ingresso del blocco di rampa).								
26.4.13	7678	PID 2 min autot att	PID1U	FLOAT		0.0	0.0	0.0	RW	VS
		Impostazione del valore minimo del segnale di feedback durante la procedura di autotaratura.								
26.4.14	7680	PID 2 max autot att	PID1U	FLOAT		100.0	0.0	0.0	RW	VS
		Impostazione del valore massimo del segnale di feedback durante la procedura di autotaratura.								
26.4.15	7682	PID 2 fbk tune thr 1	perc	FLOAT		0.10	0.00	10	ERW	VS
		Se entro tre minuti dall'inizio del processo di autotaratura il feedback non ha raggiunto il valore impostato (espresso in percentuale del fondoscala) l'autotaratura viene interrotta (errore 25).								

Menu	PAR	Descrizione	UM	Tipo	FB BIT	Def	Min	Max	Acc	Mod
26.4.16	7684	PID 2 fbk tune thr 2	perc	FLOAT		20.00	1.00	100.00	ERW	VS

È il valore massimo (espresso in percentuale del fondoscala) che il feedback può raggiungere durante il processo di autotaratura. Una volta raggiunto il valore impostato l'uscita del PID viene azzerata e il processo di autotaratura portato a termine.

Menu	PAR	Descrizione	UM	Tipo	FB BIT	Def	Min	Max	Acc	Mod
26.4.17	7686	PID 2 rifer autotar	perc	INT16		0	0	100	ERW	VS

È il valore di riferimento digitale dell'uscita del PID per effettuare l'autotaratura. Il valore è in percentuale riferito al fondo scala di velocità (PAR 680 Fondo scala velocità).

Menu	PAR	Descrizione	UM	Tipo	FB BIT	Def	Min	Max	Acc	Mod
26.4.18	7688	PID 2 autotaratura		BIT		0	0	1	RWZ	VS

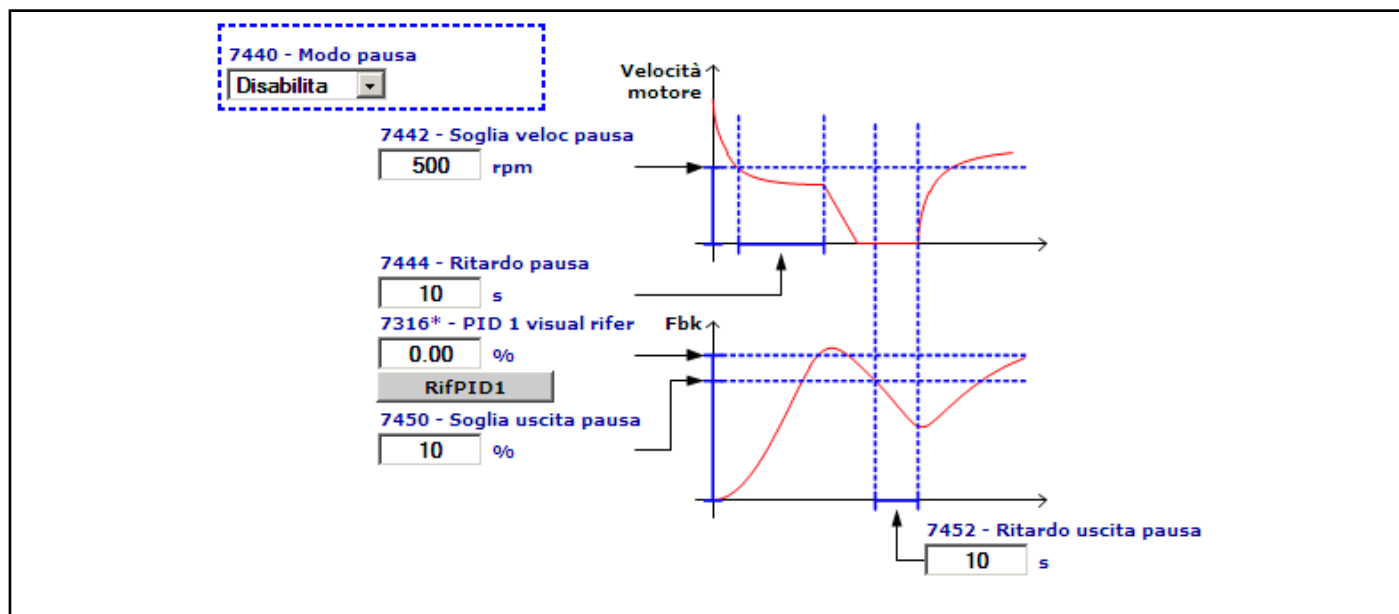
Abilitazione delle procedura di autotaratura: se questo parametro viene impostato a 1 viene avviata l'autotaratura del controllo PID 2.

Menu	PAR	Descrizione	UM	Tipo	FB BIT	Def	Min	Max	Acc	Mod
26.4.19	7690	PID 2 tune timeout	s	UINT16		60	10	600	ERW	VS

Se entro il tempo limite configurato con questo parametro, il feedback non ha raggiunto il valore massimo par 7634, l'uscita del PID viene azzerata e il processo di autotaratura portato a termine.

26.5 – PROCESSO/MODO PAUSA

Quando non c'è richiesta di portata, il regolatore PID riesce a mantenere il riferimento di pressione con la pompa che gira a bassa velocità. Se questa condizione si mantiene per un certo tempo, la pompa può essere fermata per risparmiare energia. Durante la pausa il drive è disabilitato. Il feedback viene sempre monitorato e quando scende sotto una soglia predefinita la pompa viene riavviata.



Menu	PAR	Descrizione	UM	Tipo	FB BIT	Def	Min	Max	Acc	Mod
26.5.1	7440	Modo pausa		ENUM		Disabilita	0	1	RW	VS

Abilitazione della modalità Pausa.

0 Disabilita

1 Abilita

Impostando l'opzione 0 la modalità Pausa è disabilitata.

Impostando l'opzione 1 la modalità Pausa è abilitata.

Menu	PAR	Descrizione	UM	Tipo	FB BIT	Def	Min	Max	Acc	Mod
26.5.2	7442	Soglia veloc pausa	rpm	INT16		500	0	CALCI	RW	VS

Parametro che definisce la soglia di velocità sotto la quale, trascorso il tempo impostato nel parametro **7444 Ritardo pausa**, il drive entra in modalità pausa ed arresta il motore. In questa fase la velocità effettiva del motore può essere maggiore di quella calcolata dal PID perché viene limitata in basso dal parametro **636 Lim inf rif rampa**.

Menu	PAR	Descrizione	UM	Tipo	FB BIT	Def	Min	Max	Acc	Mod
26.5.3	7444	Ritardo pausa	s	INT16		10	0	600	RW	VS

Impostazione del tempo di attesa, quando la velocità del motore è al di sotto di quella impostata nel parametro **7442 Soglia veloc pausa**, dopo il quale il drive entra in modalità pausa ed arresta il motore.

Menu	PAR	Descrizione	UM	Tipo	FB BIT	Def	Min	Max	Acc	Mod
26.5.4	7446	Soglia press cost	perc	INT16		0	0	100	RW	VS

Impostazione della soglia sopra la quale, trascorso il tempo impostato nel parametro **7448 Tempo press cost**, il drive entra in modalità pausa ed arresta il motore in condizione di "Pressione costante".

Questo parametro si imposta come percentuale di riduzione del valore di riferimento attuale del PID.

Ad esempio con un riferimento del PID pari a 50 bar e una soglia pressione costante (par. 7446) impostata al 10 %, la funzione pressione costante interviene quando il feedback supera il valore di $50 - 50 \cdot 10\% = 45$ bar.

Se questo parametro viene impostato a 0, la funzione "Pressione costante" viene disabilitata.

Menu	PAR	Descrizione	UM	Tipo	FB BIT	Def	Min	Max	Acc	Mod
26.5.5	7448	Tempo press cost	s	INT16		10	0	600	RW	VS

Impostazione del tempo di attesa, quando la pressione è superiore al valore impostato nel parametro **7446 Soglia press cost**, dopo il quale il drive entra in modalità pausa ed arresta il motore in condizione di “Pressione costante”.

Menu	PAR	Descrizione	UM	Tipo	FB BIT	Def	Min	Max	Acc	Mod
26.5.6	7450	Soglia uscita pausa	perc	INT16		10	0	100	RW	VS

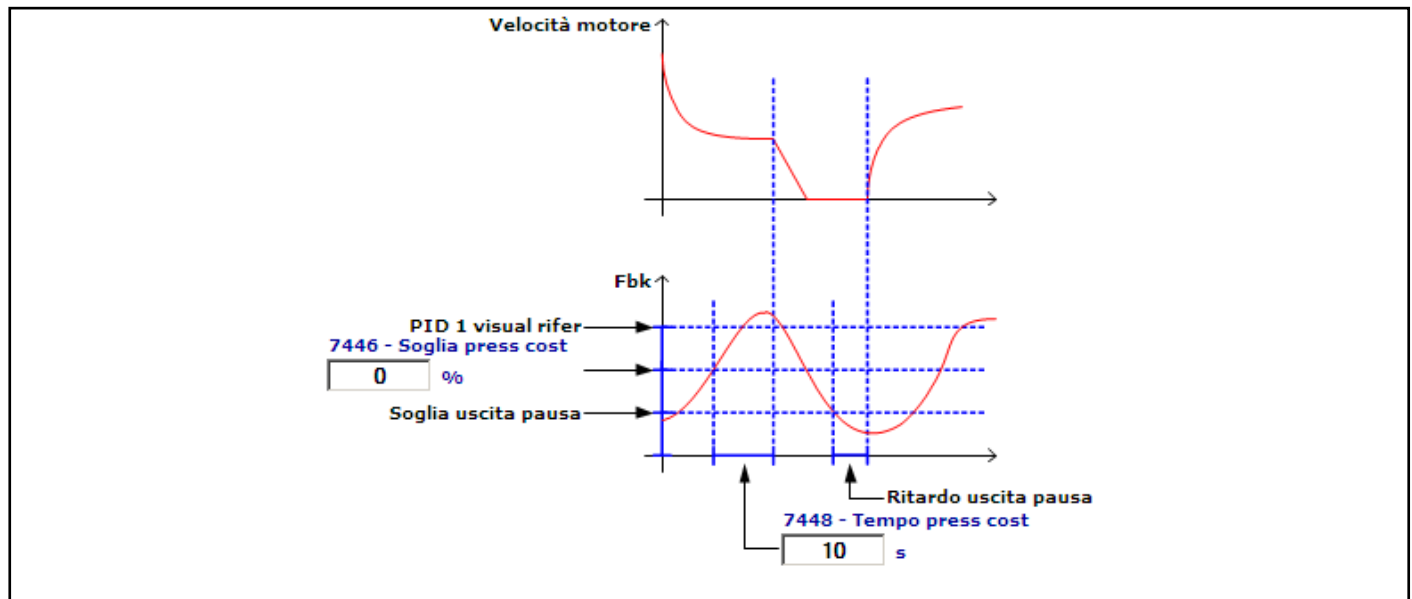
Parametro che definisce la soglia dell'errore (espresso in percentuale rispetto al setpoint) sopra la quale, trascorso il tempo impostato nel parametro **7452 Ritardo uscita pausa**, il drive esce dalla modalità pausa e riavvia il motore.

Menu	PAR	Descrizione	UM	Tipo	FB BIT	Def	Min	Max	Acc	Mod
26.5.7	7452	Ritardo uscita pausa	s	INT16		10	0	600	RW	VS

Impostazione del tempo di attesa, se la richiesta dal controllo PID è superiore alla soglia impostata nel parametro **7450 Soglia uscita pausa**, dopo il quale il drive esce dalla modalità pausa e riavvia il motore.

Menu	PAR	Descrizione	UM	Tipo	FB BIT	Def	Min	Max	Acc	Mod
26.5.8	7454	Soglia perdita imp	perc	INT16		10	0	50	RW	VS

Se il drive si trova nello stato di “Pressione costante”, una eventuale perdita di pressione nell'impianto di entità superiore a quanto impostato con questo parametro in un tempo definito da **7456 Tempo perdita imp** causa la ripartenza del motore.



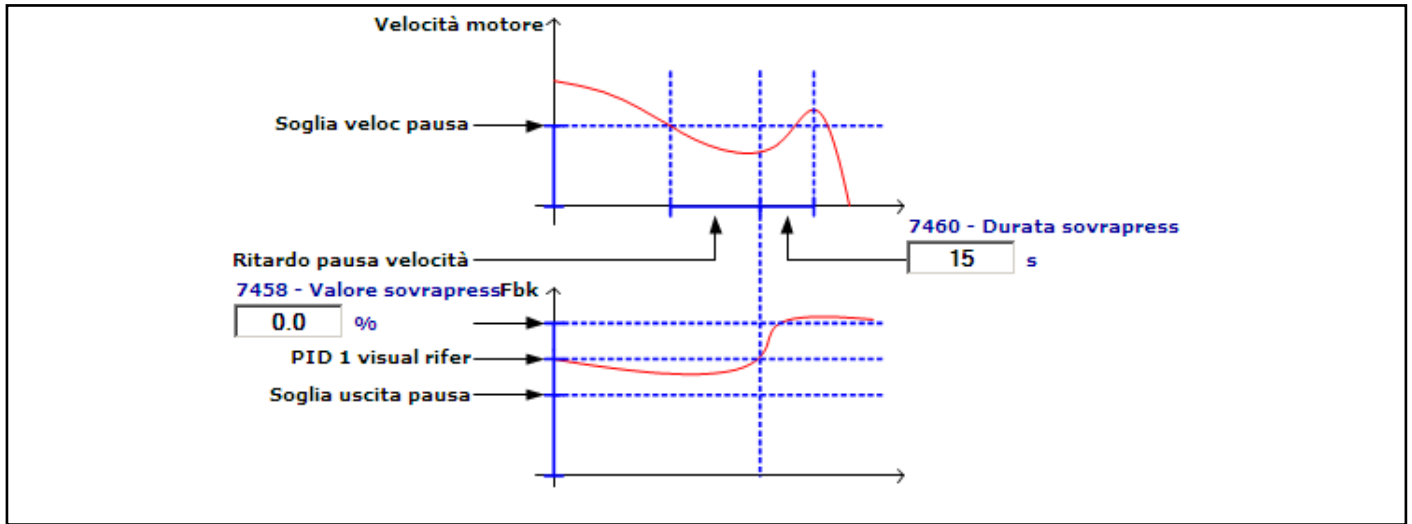
Menu	PAR	Descrizione	UM	Tipo	FB BIT	Def	Min	Max	Acc	Mod
26.5.9	7456	Tempo perdita imp	s	INT16		10	0	600	RW	VS

Se una eventuale perdita di pressione nell'impianto, superiore alla soglia impostata nel parametro **7454 Soglia perdita imp**, avviene in un tempo inferiore a quanto impostato in questo parametro, il drive uscirà dalla condizione di pressione costante e causerà la ripartenza del motore.

Menu	PAR	Descrizione	UM	Tipo	FB BIT	Def	Min	Max	Acc	Mod
26.5.10	7458	Valore sovrappress	perc	FLOAT		0.0	0.0	100.0	RW	VS

Questa funzione si utilizza per evitare spegnimenti e riaccensioni del motore troppo ravvicinate.

Prima di fermare il motore si aumenta la pressione dell'impianto per ritardare il successivo riavviamento. Per ottenere questo effetto, il riferimento viene alzato ad un valore programmato con questo parametro per il tempo impostato nel parametro **7460 Durata sovrappress**, prima di passare in pausa.



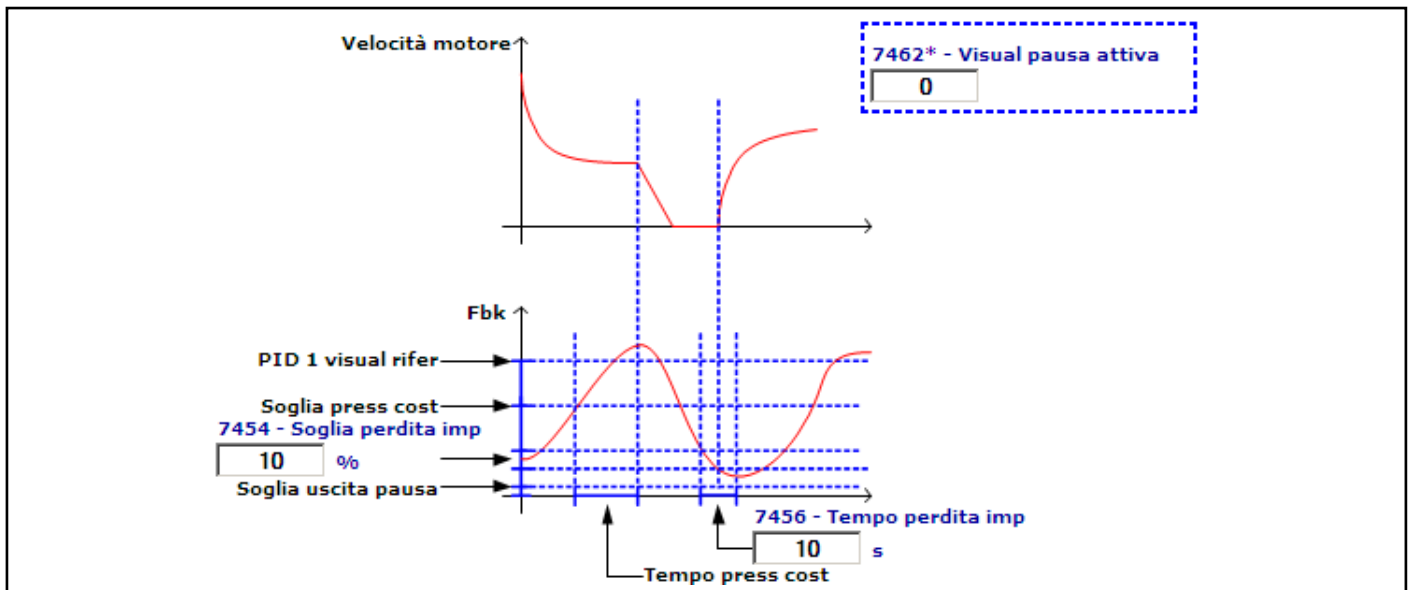
Menu	PAR	Descrizione	UM	Tipo	FB BIT	Def	Min	Max	Acc	Mod
26.5.11	7460	Durata sovrappress	s	INT16		15	0	600	RW	VS

Impostazione del tempo per il quale viene incrementata la pressione prima di passare in modalità pausa.

Menu	PAR	Descrizione	UM	Tipo	FB BIT	Def	Min	Max	Acc	Mod
26.5.12	7462	Visual pausa attiva		BIT	16BIT	0	0	1	R	VS

Visualizzazione dello stato del drive: se assume un valore 1 il drive è in modalità pausa.

Segnalazione dello stato di Pausa della pompa: è possibile segnalare lo stato di pausa della pompa attraverso un'uscita digitale selezionabile dalla lista L_DISEL1.



26.6 – PROCESSO/COMPENS FLUSSO

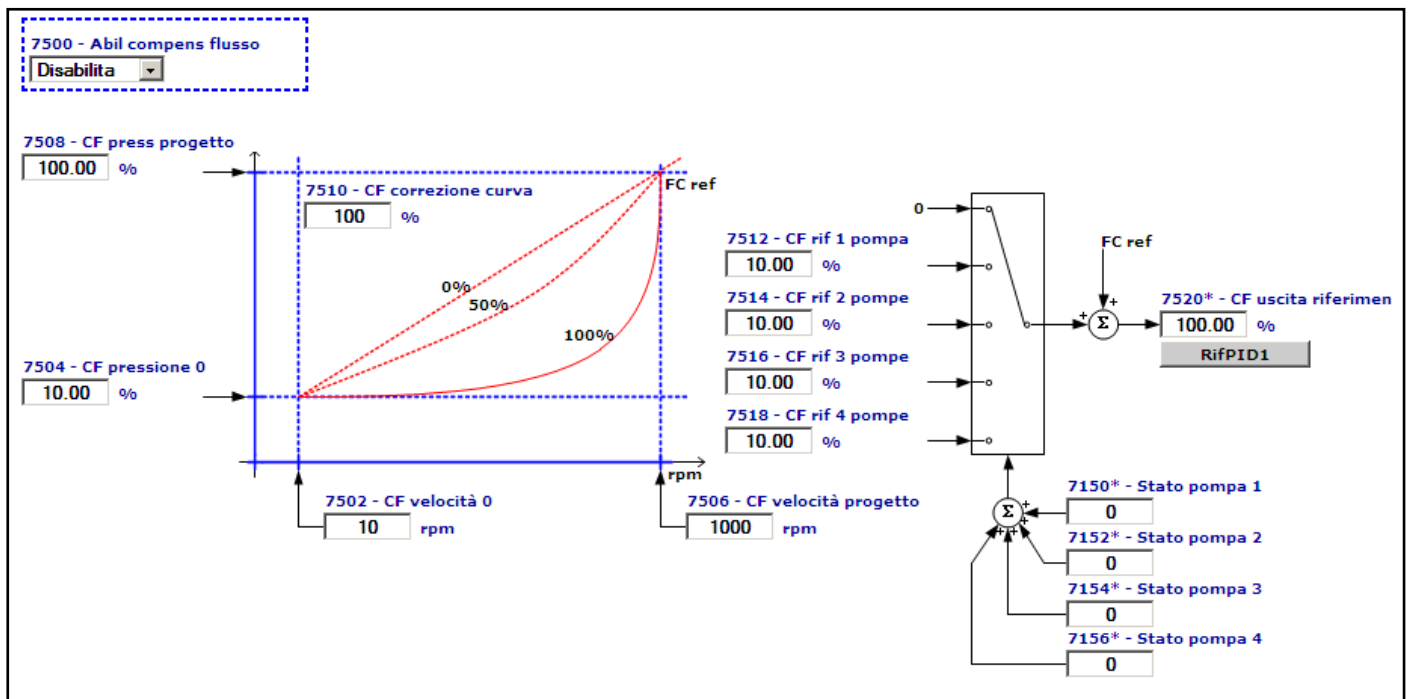
Normalmente in un impianto idraulico si deve mantenere costante la pressione vicino al punto di consegna del liquido. Però non sempre si può montare un trasduttore di pressione in quel punto ma è più comodo montarlo vicino alla pompa. In questo caso bisogna tenere conto che le perdite di carico variano con la portata.

Quando si riduce la portata, per una minore richiesta, si riducono le perdite di carico, per cui è conveniente ridurre anche la pressione di mandata per cercare di mantenere costante la pressione nel punto di consegna. Viceversa se la portata aumenta. In pratica il drive adatta il riferimento in funzione della velocità secondo una curva velocità-pressione predefinita. Questa curva è una quadratica che passa per 2 punti che vengono programmati nel drive:

Punto 1: punto a portata nulla = velocità con portata nulla, pressione con portata nulla

Punto 2: punto di lavoro = velocità di progetto, pressione di progetto

Per adattare la curva alle reali condizioni di funzionamento è previsto un parametro di correzione che appiattisce la curva fino a farla diventare una retta che passa per gli stessi 2 punti.



Menu	PAR	Descrizione	UM	Tipo	FB BIT	Def	Min	Max	Acc	Mod
26.6.1	7500	Abil compens flusso		ENUM		Disabilita	0	1	RW	VS

Abilitazione del calcolo della compensazione di flusso.

0 Disabilita

1 Abilita

Impostando l'opzione **0** la compensazione di flusso è disabilitata.

Impostando l'opzione **1** la compensazione di flusso è abilitata.

Menu	PAR	Descrizione	UM	Tipo	FB BIT	Def	Min	Max	Acc	Mod
26.6.2	7502	CF velocità 0	rpm	INT16		10	0	CALCI	RW	VS

Impostazione della velocità nel punto a portata nulla. Questo valore dipende dalle caratteristiche dell'impianto.

Menu	PAR	Descrizione	UM	Tipo	FB BIT	Def	Min	Max	Acc	Mod
26.6.3	7504	CF pressione 0		PID1U	FLOAT	10.0	0.0	1000.0	RW	VS

Impostazione della pressione nel punto a portata nulla. Questo valore dipende dalle caratteristiche dell'impianto.

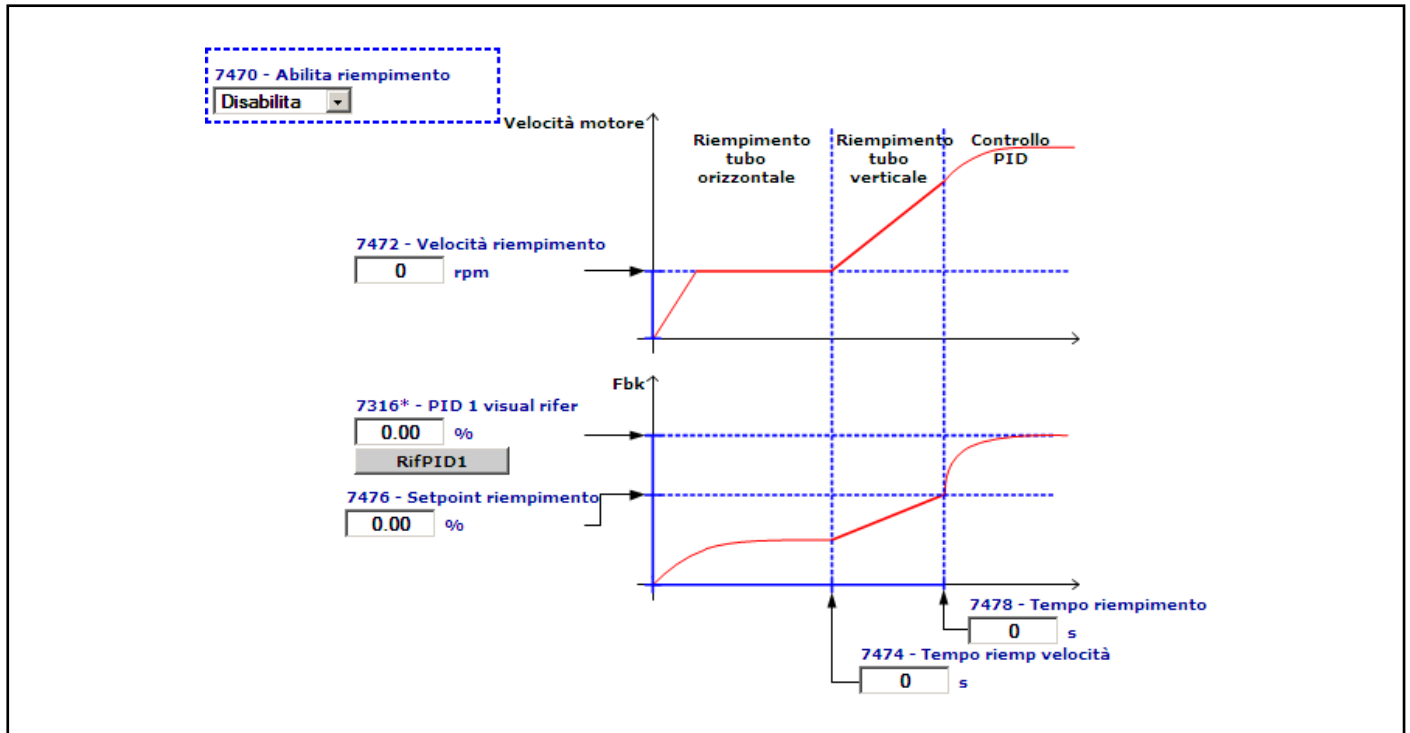
Menu	PAR	Descrizione	UM	Tipo	FB BIT	Def	Min	Max	Acc	Mod
26.6.4	7506	CF velocità progetto	rpm	INT16		1000	0	CALCI	RW	VS
Impostazione della velocità nel punto di lavoro. Questo valore dipende dalle caratteristiche di progetto dell'impianto.										
Menu	PAR	Descrizione	UM	Tipo	FB BIT	Def	Min	Max	Acc	Mod
26.6.5	7508	CF press progetto	PID1U	FLOAT		100.0	0.0	1000.0	RW	VS
Impostazione della pressione nel punto di lavoro. Questo valore dipende dalle caratteristiche di progetto dell'impianto.										
Menu	PAR	Descrizione	UM	Tipo	FB BIT	Def	Min	Max	Acc	Mod
26.6.6	7510	CF correzione curva	perc	UINT16		100	0	100	RW	VS
Con questo parametro è possibile impostare un fattore di correzione della curva. In altri termini viene linearizzata la curva di compensazione fino a farla diventare una retta passante per i 2 punti di taratura. Se viene impostato 0% come coefficiente di correzione la compensazione corrisponde ad una retta. Se viene impostato 100% come coefficiente di correzione la compensazione corrisponde ad una curva quadratica.										
Menu	PAR	Descrizione	UM	Tipo	FB BIT	Def	Min	Max	Acc	Mod
26.6.7	7512	CF rif 1 pompa		FLOAT		10.0	0.0	1000.0	RW	VS
Impostazione dell'offset da aggiungere al parametro 7520 CF uscita riferimen quando è attiva una pompa. Quando è attiva la gestione delle pompe in cascata, al valore di riferimento calcolato deve essere aggiunto il contributo delle pompe a velocità fissa.										
Menu	PAR	Descrizione	UM	Tipo	FB BIT	Def	Min	Max	Acc	Mod
26.6.8	7514	CF rif 2 pompe		FLOAT		10.0	0.0	1000.0	RW	VS
Impostazione dell'offset da aggiungere al parametro 7520 CF uscita riferimen quando sono attive due pompe.										
Menu	PAR	Descrizione	UM	Tipo	FB BIT	Def	Min	Max	Acc	Mod
26.6.9	7516	CF rif 3 pompe		FLOAT		10.0	0.0	1000.0	RW	VS
Impostazione dell'offset da aggiungere al parametro 7520 CF uscita riferimen quando sono attive tre pompe.										
Menu	PAR	Descrizione	UM	Tipo	FB BIT	Def	Min	Max	Acc	Mod
26.6.10	7518	CF rif 4 pompe		FLOAT		10.0	0.0	1000.0	RW	VS
Impostazione dell'offset da aggiungere al parametro 7520 CF uscita riferimen quando sono attive quattro pompe.										
Menu	PAR	Descrizione	UM	Tipo	FB BIT	Def	Min	Max	Acc	Mod
26.6.11	7520	CF uscita riferimen		FLOAT		0	0	1000.0	R	VS
Visualizzazione del valore del riferimento compensato in uscita dal blocco di compensazione. Questo valore viene calcolato soltanto se la funzione di compensazione di flusso è abilitata. Questo parametro deve essere collegato alla sorgente del riferimento del PID 1.										

26.7 – PROCESSO/RIEMPIMENTO

Con la funzione di riempimento si vogliono evitare i colpi di ariete che si potrebbero verificarsi quando si riempie troppo velocemente un impianto vuoto.

I tubi orizzontali e verticali necessitano di diverse modalità di riempimento: nei tubi orizzontali la pressione non aumenta durante il riempimento mentre nei tubi verticali la pressione aumenta con l'altezza raggiunta dall'acqua.

Per riempire i tubi orizzontali conviene mantenere un numero di giri costante per un tempo predefinito mentre per i tubi verticali conviene eseguire una rampa di pressione con un gradiente predefinito fino al raggiungimento di una pressione programmata. Per i tubi misti si utilizza una combinazione dei due metodi.



Il riempimento controllato si svolge in due fasi:

Fase 1 (tubi orizzontali): la pompa funziona alla **Velocità riempimento** per il **Tempo riemp velocità**. Questa fase può non essere eseguita impostando **Tempo riemp velocità** = 0 (come da impostazioni di default).

Fase 2 (tubi verticali): si attiva dopo la fase 1. Il riferimento di pressione viene fatto crescere fino al valore **Setpoint riempimento** nel **Tempo riemp velocità**. Quando il riferimento applicato raggiunge il setpoint si passa al normale funzionamento con il PID che regola sul riferimento principale. Questa fase può non essere eseguita impostando **Setpoint riempimento** = 0 (come da impostazioni di default), passando direttamente alla regolazione **PID normale**.

La funzione "Riempimento" si esegue ogni volta che si da lo start.

Menu	PAR	Descrizione	UM	Tipo	FB BIT	Def	Min	Max	Acc	Mod
26.7.1	7470	Abilita riempimento		ENUM		Disabilita	0	1	RW	VS

Abilitazione della funzione riempimento.

0 Disabilita

1 Abilita

Impostando l'opzione **0** la funzione riempimento è disabilitata.

Impostando l'opzione **1** la funzione riempimento è abilitata.

Menu	PAR	Descrizione	UM	Tipo	FB BIT	Def	Min	Max	Acc	Mod
26.7.2	7472	Velocità riempimento	rpm	INT16		0	0	CALCI	RW	VS

Impostazione della velocità della pompa durante la fase di riempimento orizzontale.

Menu	PAR	Descrizione	UM	Tipo	FB BIT	Def	Min	Max	Acc	Mod
26.7.3	7474	Tempo riemp velocità	s	INT16		0.0	0.0	3600.0	RW	VS

Impostazione della durata della fase di riempimento orizzontale. Se questo parametro viene impostato a 0 il drive non eseguirà questa fase di riempimento

Menu	PAR	Descrizione	UM	Tipo	FB BIT	Def	Min	Max	Acc	Mod
26.7.4	7476	Setpoint riempimento	PID1U	FLOAT		0.0	CALCF	CALCF	RW	VS

Impostazione del valore che deve raggiungere il riferimento durante la fase di riempimento verticale, a gradiente costante. Se questo parametro viene impostato a 0 il drive non eseguirà questa fase di riempimento.

Menu	PAR	Descrizione	UM	Tipo	FB BIT	Def	Min	Max	Acc	Mod
26.7.5	7478	Tempo riempimento	s	INT16		0.0	0.0	3600	RW	VS

Impostazione della durata della fase di riempimento verticale. In questo tempo il riferimento viene portato al valore inserito nel parametro **7476 Setpoint riempimento**.

Menu	PAR	Descrizione	UM	Tipo	FB BIT	Def	Min	Max	Acc	Mod
26.7.6	7492	Fill enable src		LINK	16BIT	7470	0	16384	ERW	VS

Consente di disattivare la funzione riempimento (Fill) tramite una sorgente esterna, per evitare di effettuare il riempimento dei tubi ad ogni avvio della pompa (default).

Cambiando l'impostazione di default, la funzione di riempimento sarà attiva solo quando saranno abilitati sia il parametro 7470 **Abilita riempimento** che la sorgente associata al parametro 7492 **Fill enable src**.

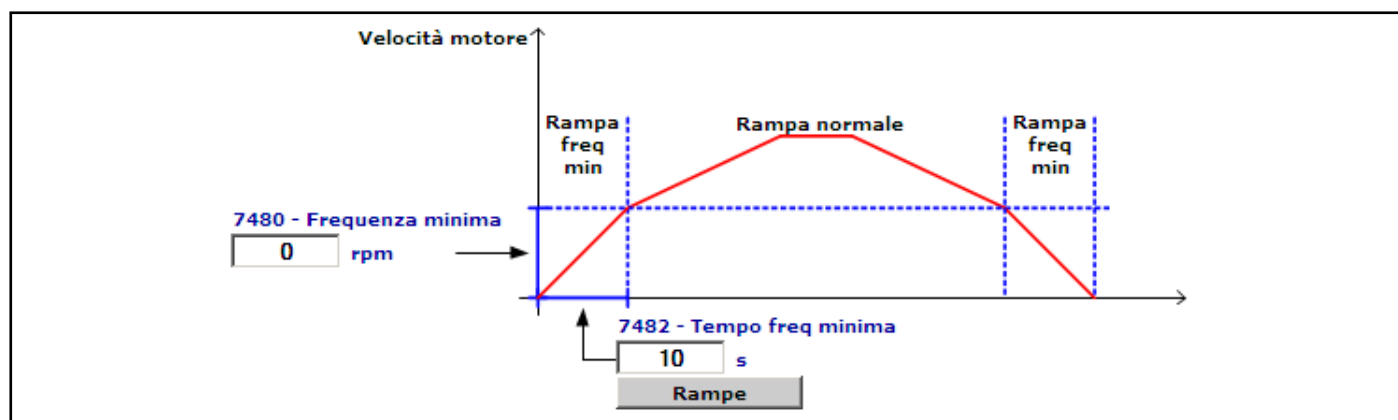
In questo modo si potrebbe, ad esempio tramite un ingresso digitale, riempire un impianto solo la prima volta e saltare il riempimento le volte successive quando l'impianto è già pieno.

26.8 – PROCESSO/FREQUENZA MIN

Alcuni tipi di pompe, ad esempio le pompe ad immersione, si possono danneggiare se girano per lungo tempo ad una velocità troppo bassa. Per questo motivo devono raggiungere una velocità minima nel più breve tempo possibile.

Se la velocità è sotto la velocità minima, viene utilizzata la rampa definita dai parametri descritti in seguito.

Vale sia per la rampa di salita che per la rampa di discesa.



Menu	PAR	Descrizione	UM	Tipo	FB BIT	Def	Min	Max	Acc	Mod
26.8.1	7480	Frequenza minima	rpm	INT16		0	0	CALCI	RW	VS

Impostazione della velocità da raggiungere nel tempo impostato nel parametro **7482 Tempo freq minima**.

Menu	PAR	Descrizione	UM	Tipo	FB BIT	Def	Min	Max	Acc	Mod
26.8.2	7482	Tempo freq minima	s	UINT16		10	1	3600	RW	VS

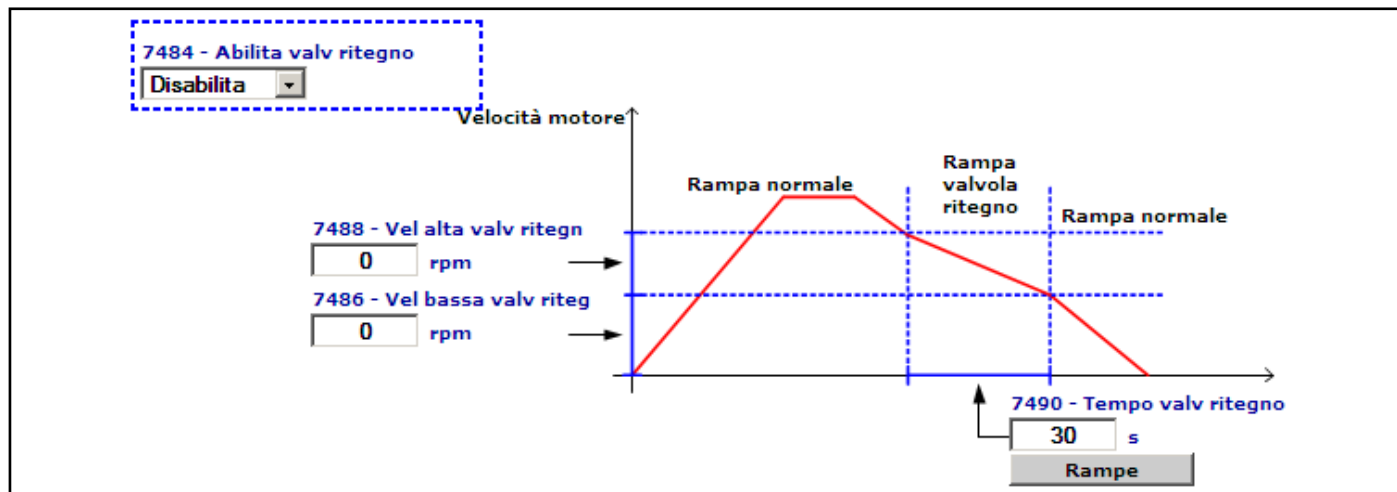
Impostazione del tempo nel quale deve essere raggiunto il valore di velocità minima impostato nel parametro **7480 Frequenza minima**.

26.9 – PROCESSO/VALVOLA DI RITEGNO

Questa funzione serve per evitare sollecitazioni eccessive alle valvole di non ritorno (check valve) a causa di uno spegnimento troppo rapido della pompa.

La rampa in discesa è normale fino alla **Vel alta valv ritegn**; questa velocità deve essere impostata ad un valore appena prima della velocità alla quale si chiude la valvola di ritegno. Da questo momento la pompa raggiunge la **Vel bassa valv riteg**, alla quale si presume che la valvola di ritegno sia chiusa, nel tempo impostato nel parametro **Tempo valv ritegno**. Poi la rampa torna normale fino allo spegnimento.

Questa funzione non interviene nella rampa in salita.



Menu	PAR	Descrizione	UM	Tipo	FB BIT	Def	Min	Max	Acc	Mod
26.9.1	7484	Abilita valv ritegno		ENUM		Disabilita	0	1	RW	VS

Abilitazione della funzione valvola di ritegno.

0 Disabilita

1 Abilita

Impostando l'opzione **0** la funzione valvola di ritegno è disabilitata.

Impostando l'opzione **1** la funzione valvola di ritegno è abilitata.

Menu	PAR	Descrizione	UM	Tipo	FB BIT	Def	Min	Max	Acc	Mod
26.9.2	7486	Vel bassa valv riteg	rpm	INT16		0	0	CALCI	RW	VS

Impostazione della velocità alla quale la rampa riprende la normale pendenza.

Menu	PAR	Descrizione	UM	Tipo	FB BIT	Def	Min	Max	Acc	Mod
26.9.3	7488	Vel alta valv ritegn	rpm	INT16		0	0	CALCI	RW	VS

Impostazione della velocità alla quale inizia la rampa per la funzione "Valvola di ritegno".

Menu	PAR	Descrizione	UM	Tipo	FB BIT	Def	Min	Max	Acc	Mod
26.9.4	7490	Tempo valv ritegno	s	UINT16		30	1	3600	RW	VS

Impostazione del tempo impiegato per passare da **Vel alta valv ritegn** a **Vel bassa valv riteg**.

26.10 – PROCESSO/PULIZIA POMPA

La funzione pulizia pompa serve a liberare la pompa da eventuali residui solidi che si fossero impigliati nella girante. Durante la pulizia si fa girare alternativamente la pompa avanti e indietro per un numero programmato di volte.

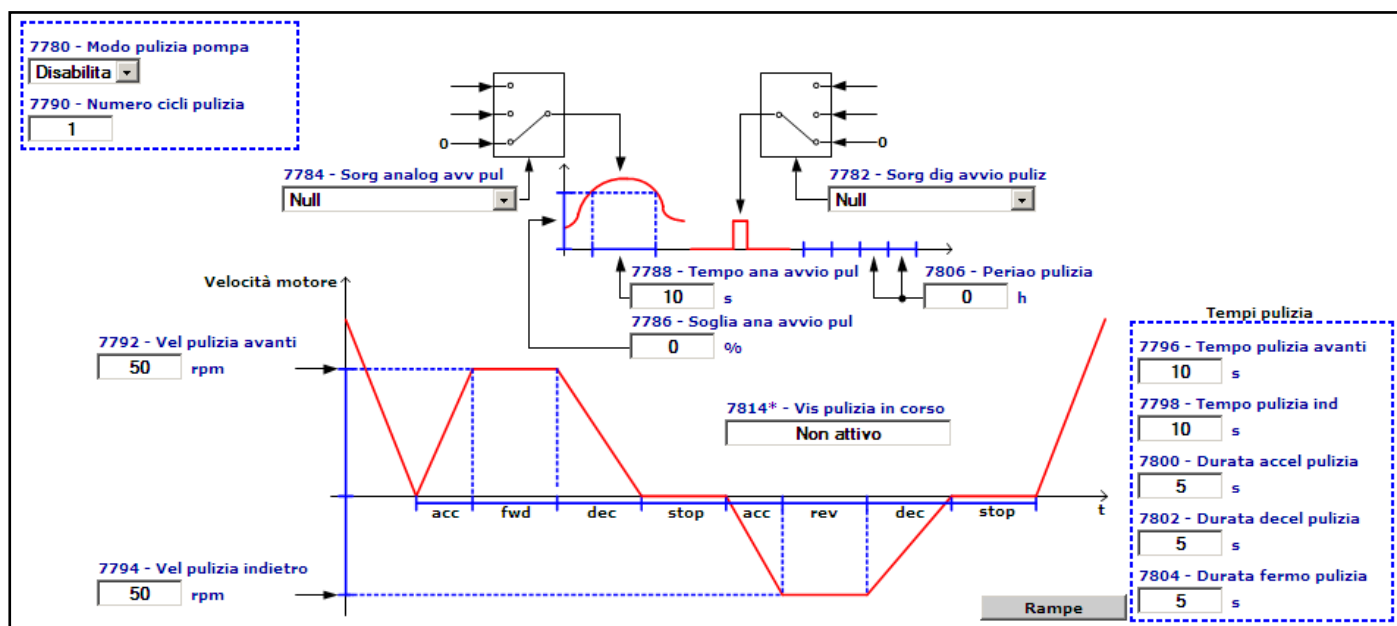
Un singolo ciclo di pulizia è composto dalle seguenti fasi:

- La pompa viene fermata
- La pompa viene riavviata in avanti e la velocità viene portata al valore **Vel pulizia avanti** nel tempo **Durata accel pulizia**.
- La velocità **Vel pulizia avanti** viene poi mantenuta per il tempo **Tempo pulizia avanti**.
- La pompa viene fermata nel tempo **Durata decel pulizia**.
- La pompa viene mantenuta ferma per un tempo **Durata fermo pulizia**.
- La pompa viene riavviata indietro e la velocità viene portata al valore **Vel pulizia indietro** nel tempo **Durata accel pulizia**.
- La velocità **Vel pulizia indietro** viene poi mantenuta per il tempo **Tempo pulizia ind**.
- La pompa viene fermata nel tempo **Durata decel pulizia**.
- La pompa viene mantenuta ferma per un tempo **Durata fermo pulizia**.

Questo ciclo di pulizia si ripete per un numero di volte pari a **Numero cicli pulizia**.

Se il tempo **Tempo pulizia avanti** vale 0, tutta la fase di rotazione in avanti viene bypassata (anche le relative accelerazione e decelerazione).

Se il tempo **Tempo pulizia ind** vale 0, tutta la fase di rotazione indietro viene bypassata (anche le relative accelerazione e decelerazione).



Avviamento cicli di pulizia

Esistono diverse condizioni che avviano una sequenza di cicli di pulizia:

Alla partenza: tutte le volte che viene avviata la pompa viene eseguito un ciclo di pulizia.

A tempo: la pulizia viene avviata periodicamente con un intervallo di tempo programmabile.

Evento esterno: la pulizia viene avviata se viene attivato un segnale digitale esterno.

Misura analogica: la pulizia viene avviata se un valore analogico supera una soglia per un certo tempo.

Tutte queste condizioni sono indipendenti e possono essere programmate indipendentemente. Nel caso di avviamento a tempo, il conteggio del tempo viene resettato qualora nella fase di attesa fra un ciclo e il successivo si verifichi un avviamento dovuto ad altro tipo di sorgente (start, evento esterno, misura analogica).

Allarmi pulizia

Se vengono eseguiti dei cicli di pulizia troppo ravvicinati, significa che la pompa può avere qualche problema e che necessita l'intervento di un operatore.

In questo caso viene attivato un allarme specifico. Per generare questo allarme sono considerati solo i cicli di pulizia che iniziano a causa di un evento esterno (segnale digitale) e della misura analogica.

Menu	PAR	Descrizione	UM	Tipo	FB BIT	Def	Min	Max	Acc	Mod
26.10.1	7780	Modo pulizia pompa		ENUM		Disabilita	0	2	RW	VS

Impostazione della modalità di pulizia della pompa.

- 0 Disabilita
- 1 On start
- 2 Normale

Impostando l'opzione **0** la pulizia pompa è disabilitata.

Impostando l'opzione **1** la pulizia pompa è abilitata ed avviene anche all'avvio della pompa.

Impostando l'opzione **2** la pulizia pompa è abilitata ma non viene eseguita all'avvio della pompa.

Menu	PAR	Descrizione	UM	Tipo	FB BIT	Def	Min	Max	Acc	Mod
26.10.2	7782	Sorg dig avvio puliz		LINK	16BIT	6000	0	16384	RW	VS

Selezione dell'origine (sorgente) del segnale digitale che avvia la pulizia da evento esterno. Il segnale utilizzabile per questa funzione può essere impostato tra quelli disponibili nella lista di selezione "**L_DIGSEL2**".

Menu	PAR	Descrizione	UM	Tipo	FB BIT	Def	Min	Max	Acc	Mod
26.10.3	7784	Sorg analog avv pul		LINK	16BIT	6000	0	16384	RW	VS

Selezione dell'origine (sorgente) del segnale analogico che avvia la pulizia da soglia analogica. Il segnale utilizzabile per questa funzione può essere impostato tra quelli disponibili nella lista di selezione "**L_ANOUT**".

Menu	PAR	Descrizione	UM	Tipo	FB BIT	Def	Min	Max	Acc	Mod
26.10.4	7786	Soglia ana avvio pul	perc	INT16		0	0	100	RW	VS

Impostazione della soglia analogica oltre la quale viene avviata la pulizia della pompa.

Menu	PAR	Descrizione	UM	Tipo	FB BIT	Def	Min	Max	Acc	Mod
26.10.5	7788	Tempo ana avvio pul	s	UINT16		10	0	500	RW	VS

Impostazione del tempo oltre il quale, se il segnale analogico rimane sopra la soglia impostata con il parametro **7786 Soglia ana avvio pul**, viene avviata la pulizia della pompa.

Menu	PAR	Descrizione	UM	Tipo	FB BIT	Def	Min	Max	Acc	Mod
26.10.6	7790	Numero cicli pulizia		UINT16		1	1	100	RW	VS

Impostazione del numero di cicli di funzionamento in entrambi i sensi di rotazione del motore che devono essere utilizzati per eseguire la pulizia della pompa.

Menu	PAR	Descrizione	UM	Tipo	FB BIT	Def	Min	Max	Acc	Mod
26.10.7	7792	Vel pulizia avanti	rpm	INT16		50	0	CALCI	RW	VS

Impostazione del riferimento di velocità per il normale senso di rotazione durante la funzione di pulizia pompa.

Menu	PAR	Descrizione	UM	Tipo	FB BIT	Def	Min	Max	Acc	Mod
26.10.8	7794	Vel pulizia indietro	rpm	INT16		50	0	CALCI	RW	VS

Impostazione del riferimento di velocità per il senso di rotazione inverso durante la funzione di pulizia pompa.

Menu	PAR	Descrizione	UM	Tipo	FB BIT	Def	Min	Max	Acc	Mod
26.10.9	7796	Tempo pulizia avanti	s	UINT16		10	0	1000	RW	VS
<p>Impostazione della durata della fase di pulizia nel normale senso di rotazione durante la funzione di pulizia pompa, calcolata a partire dal raggiungimento della velocità.</p>										
Menu	PAR	Descrizione	UM	Tipo	FB BIT	Def	Min	Max	Acc	Mod
26.10.10	7798	Tempo pulizia ind	s	UINT16		10	0	1000	RW	VS
<p>Impostazione della durata della fase di pulizia nel senso di rotazione invertito durante la funzione di pulizia pompa, calcolata a partire dal raggiungimento della velocità.</p>										
Menu	PAR	Descrizione	UM	Tipo	FB BIT	Def	Min	Max	Acc	Mod
26.10.11	7800	Durata accel pulizia	s	UINT16		5	1	1000	RW	VS
<p>Impostazione del tempo nel quale deve essere raggiunta la velocità di rotazione del motore durante la procedura di pulizia pompa.</p>										
Menu	PAR	Descrizione	UM	Tipo	FB BIT	Def	Min	Max	Acc	Mod
26.10.12	7802	Durata decel pulizia	s	UINT16 16BIT		5	1	1000	R	VS
<p>Impostazione del tempo nel quale la velocità del motore deve essere portata a zero durante la procedura di pulizia pompa.</p>										
Menu	PAR	Descrizione	UM	Tipo	FB BIT	Def	Min	Max	Acc	Mod
26.10.13	7804	Durata fermo pulizia	s	UINT16		5	0	1000	RW	VS
<p>Impostazione del tempo di arresto tra le rotazioni e a fine ciclo di pulizia pompa.</p>										
Menu	PAR	Descrizione	UM	Tipo	FB BIT	Def	Min	Max	Acc	Mod
26.10.14	7806	Periodo pulizia	h	UINT16		0	0	30000	RW	VS
<p>Impostazione dell'intervallo di tempo che intercorre tra due cicli di pulizia (nel caso in cui la funzione non venga comandata da ingresso digitale o da segnale analogico).</p>										
Menu	PAR	Descrizione	UM	Tipo	FB BIT	Def	Min	Max	Acc	Mod
26.10.15	7778	Visual periodo puliz	h	UINT16		0	0	0	R	VS
<p>Questo parametro visualizza il tempo intercorso dall'ultima pulizia pompa attivata dalla modalità temporizzata (impostazione parametro 7806 > 0).</p> <p>Quando il tempo visualizzato supera quello del periodo programmato (par 7806) viene avviato un ciclo di pulizia pompa. Nel caso in cui la pulizia pompa venga comandata da ingresso digitale o da riferimento analogico, al termine della stessa questo parametro viene azzerato ed il conteggio del tempo trascorso viene fatto ripartire</p>										
Menu	PAR	Descrizione	UM	Tipo	FB BIT	Def	Min	Max	Acc	Mod
26.10.16	7814	Vis pulizia in corso		ENUM		Non attivo	0	4	R	VS
<p>Con questo parametro è possibile conoscere se è in corso un'operazione di pulizia pompa e quale è stato il comando che l'ha generata.</p> <p>0 Non attivo 1 On start 2 Sorgente digitale 3 Sorgente analogica 4 A tempo</p>										

26.11 – PROCESSO/CALC MINIMA POTENZA

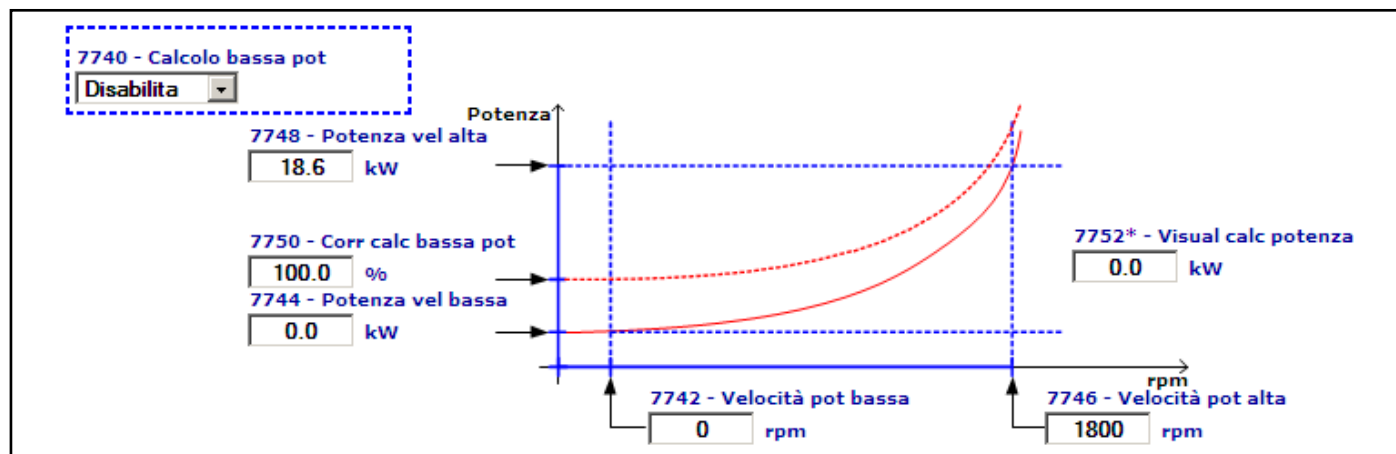
Con questi parametri si imposta la curva di potenza minima. Sotto questa potenza si considera nulla la portata.

Questa funzione viene usata per gestire gli allarmi **Manca flusso** e **Pompa a secco**.

Per potere calcolare la curva si deve acquisire la potenza a 2 velocità diverse, con la valvola di mandata chiusa.

Tipicamente la velocità che corrisponde alla pressione statica dell'impianto è la velocità che corrisponde alla pressione di progetto. Le misure vanno fatte con la valvola di mandata chiusa.

Per adattare la curva alle particolari condizioni di funzionamento esiste un parametro che aggiunge un'offset.



Menu	PAR	Descrizione	UM	Tipo	FB BIT	Def	Min	Max	Acc	Mod
26.11.1	7740	Calcolo bassa pot		ENUM		Disabilita	0	1	RW	VS

Impostazione della modalità di Potenza Minima.

0 Disabilita

1 Abilita

Impostando l'opzione **0** il calcolo della potenza minima è disabilitato.

Impostando l'opzione **1** il calcolo della potenza minima è abilitato.

Menu	PAR	Descrizione	UM	Tipo	FB BIT	Def	Min	Max	Acc	Mod
26.11.2	7742	Velocità pot bassa	rpm	INT16		0	0	CALCI	RW	VS

Impostazione della velocità nel primo punto di taratura.

Menu	PAR	Descrizione	UM	Tipo	FB BIT	Def	Min	Max	Acc	Mod
26.11.3	7744	Potenza vel bassa	kW	FLOAT		0.0	0.0	CALCF	RW	VS

Potenza rilevata nel punto di taratura impostato nel parametro **7742 Velocità pot bassa**.

Menu	PAR	Descrizione	UM	Tipo	FB BIT	Def	Min	Max	Acc	Mod
26.11.4	7746	Velocità pot alta	rpm	INT16		0	0	CALCI	RW	VS

Impostazione della velocità nel secondo punto di taratura.

Menu	PAR	Descrizione	UM	Tipo	FB BIT	Def	Min	Max	Acc	Mod
26.11.5	7748	Potenza vel alta	kW	FLOAT		0.0	0.0	CALCF	RW	VS

Potenza rilevata nel punto di taratura impostato nel parametro **7746 Velocità pot alta**.

Menu	PAR	Descrizione	UM	Tipo	FB BIT	Def	Min	Max	Acc	Mod
26.11.6	7750	Corr calc bassa pot	perc	FLOAT		100.0	0.0	200.0	RW	VS

Impostazione dell'offset della curva. Con questo parametro si può effettuare una correzione della curva per adattarla alle reali condizioni dell'impianto.

Menu	PAR	Descrizione	UM	Tipo	FB BIT	Def	Min	Max	Acc	Mod
26.11.7	7752	Visual calc potenza	kW	FLOAT		0.0	0.0	0.0	R	VS

Visualizzazione della potenza calcolata per la velocità attuale. Questo valore è utilizzato come soglia di intervento degli allarmi **Manca flusso** e **Pompa a secco**.

26.12 – PROCESSO/FUNZIONE INCENDIO

Quando la funzione incendio è attivata il motore viene portato ad una velocità predefinita e il drive ignora qualsiasi allarme che interviene. Quando la funzione incendio è attiva, vengono comunque considerati i segnali di disabilitazione e arresto.

Funzione bypass

Se la funzione bypass è attiva, quando interviene un allarme durante uno stato di incendio in corso, questo viene ignorato solo per un tempo predefinito. Dopo questo tempo viene attivata un'uscita digitale e l'allarme viene abilitato. L'uscita digitale normalmente è collegata ad un teleruttore che bypassa il drive e collega il motore direttamente alla rete.

Menu	PAR	Descrizione	UM	Tipo	FB BIT	Def	Min	Max	Acc	Mod
26.12.1	7840	Funzione incendio		ENUM		Disabilita	0	3	RW	VS

Impostazione della modalità incendio.

- 0 Disabilita
- 1 Forward
- 2 Reverse
- 3 Forward bypass

Impostando l'opzione **0** la funzione incendio è disabilitata.

Impostando l'opzione **1** la funzione incendio è abilitata ed il motore viene fatto ruotare nel senso di rotazione del normale funzionamento.

Impostando l'opzione **2** la funzione incendio è abilitata ed il motore viene fatto ruotare nel senso di rotazione contrario a quello del normale funzionamento.

Impostando l'opzione **3** la funzione incendio è abilitata, il motore viene fatto ruotare nel senso di rotazione del normale funzionamento e viene attivata la funzione di bypass.

Menu	PAR	Descrizione	UM	Tipo	FB BIT	Def	Min	Max	Acc	Mod
26.12.2	7842	Sorg comando incend		LINK	16BIT	6000	0	16384	RW	VS

Selezione dell'origine (sorgente) del segnale digitale che attiva la funzione incendio. Il segnale utilizzabile per questa funzione può essere impostato tra quelli disponibili nella lista di selezione "**L_DIGSEL2**".

Menu	PAR	Descrizione	UM	Tipo	FB BIT	Def	Min	Max	Acc	Mod
26.12.3	7844	Velocità incendio	rpm	FLOAT		0	0	CALCI	RW	VS

Impostazione della velocità che deve essere mantenuta quando la funzione incendio è attiva.

Menu	PAR	Descrizione	UM	Tipo	FB BIT	Def	Min	Max	Acc	Mod
26.12.4	7846	Ritardo bypass incen	s	INT16		0.0	0.0	3600	RW	VS

Impostazione del tempo di ritardo che deve trascorrere prima dell'attivazione della funzione bypass.

Menu	PAR	Descrizione	UM	Tipo	FB BIT	Def	Min	Max	Acc	Mod
26.12.5	7848	Vis bypass incendio		BIT	16BIT	0	0	1	R	VS

Visualizzazione dello stato della funzione bypass. Deve essere collegato all'uscita che comanda il teleruttore di bypass.

Menu	PAR	Descrizione	UM	Tipo	FB BIT	Def	Min	Max	Acc	Mod
26.12.6	7850	Vis uscita incendio		BIT	16BIT	0	0	1	R	VS

Visualizzazione dello stato della funzione incendio. Se questo parametro ha valore 1 la funzione incendio è attiva.

26.13 – PROCESSO/TEMPORIZZATORI

I timer servono per attivare funzioni a tempo che possono essere programmate settimanalmente o giornalmente.

Ogni timer fornisce un monitor di uscita che può essere usato come sorgente digitale.

Tipicamente si usa per programmare l'accensione automatico del motore oppure per variare i setpoint con cadenze giornaliere o settimanali.

La programmazione dei timer è composta da 2 gruppi di parametri: intervalli di tempo (TI) e timer.

Gli intervalli di tempo sono definiti da giorno della settimana, ora e minuto di accensione e giorno della settimana, ora e minuto di spegnimento.

Ad ogni timer si possono associare uno o più intervalli di tempo e quando il tempo attuale si trova entro almeno uno degli intervalli di tempo associati, il timer si attiva.

Si può decidere se associare il timer all'intervallo di tempo settimanale oppure solo alla parte giornaliera.

Il timer settimanale viene attivato ogni settimana dal giorno ora minuto di accensione al giorno ora minuto di stop.

Il timer giornaliero viene attivato tutti i giorni dall'ora minuto di accensione all'ora minuto di spegnimento.

Normalmente un timer si attiva dentro l'intervallo di tempo programmato, ma con un parametro si può decidere di attivarlo quando si trova fuori.

Si possono programmare al massimo 4 intervalli di tempo.

Si possono programmare al massimo 4 timer.

Uno stesso intervallo di tempo può essere associato a più timer.

Menu	PAR	Descrizione	UM	Tipo	FB BIT	Def	Min	Max	Acc	Mod
26.13.1	7860	TI 1 giorno sett acc		ENUM		Domenica	0	6	RW	VS

Impostazione del giorno della settimana nel quale deve avvenire l'accensione dell'intervallo TI 1.

- 0 Domenica
- 1 Lunedì
- 2 Martedì
- 3 Mercoledì
- 4 Giovedì
- 5 Venerdì
- 6 Sabato

Menu	PAR	Descrizione	UM	Tipo	FB BIT	Def	Min	Max	Acc	Mod
26.13.2	7862	TI 1 ora accensione	h	UINT16		0	0	23	RW	VS

Impostazione dell'ora nella quale deve avvenire l'accensione dell'intervallo TI 1.

Menu	PAR	Descrizione	UM	Tipo	FB BIT	Def	Min	Max	Acc	Mod
26.13.3	7864	TI 1 minuto accens	min	UINT16		0	0	59	RW	VS

Impostazione del minuto nella quale deve avvenire l'accensione dell'intervallo TI 1.

Menu	PAR	Descrizione	UM	Tipo	FB BIT	Def	Min	Max	Acc	Mod
26.13.4	7866	TI 1 giorno sett spe		ENUM		Domenica	0	6	RW	VS

Impostazione del giorno della settimana nel quale deve avvenire lo spegnimento dell'intervallo TI 1.

- 0 Domenica
- 1 Lunedì
- 2 Martedì
- 3 Mercoledì
- 4 Giovedì

5 Venerdì

6 Sabato

Menu	PAR	Descrizione	UM	Tipo	FB BIT	Def	Min	Max	Acc	Mod
26.13.5	7868	TI 1 ora spegnimento	h	UINT16		0	0	24	RW	VS

Impostazione dell'ora nella quale deve avvenire lo spegnimento dell'intervallo TI 1.

Menu	PAR	Descrizione	UM	Tipo	FB BIT	Def	Min	Max	Acc	Mod
26.13.6	7870	TI 1 minuto spegn	min	UINT16		0	0	59	RW	VS

Impostazione del minuto nella quale deve avvenire lo spegnimento dell'intervallo TI 1.

Menu	PAR	Descrizione	UM	Tipo	FB BIT	Def	Min	Max	Acc	Mod
26.13.7	7872	TI 2 giorno sett acc		ENUM		Domenica	0	6	RW	VS

Impostazione del giorno della settimana nel quale deve avvenire l'accensione dell'intervallo TI 2.

0 Domenica

1 Lunedì

2 Martedì

3 Mercoledì

4 Giovedì

5 Venerdì

6 Sabato

Menu	PAR	Descrizione	UM	Tipo	FB BIT	Def	Min	Max	Acc	Mod
26.13.8	7874	TI 2 ora accensione	h	UINT16		0	0	23	RW	VS

Impostazione dell'ora nella quale deve avvenire l'accensione dell'intervallo TI 2.

Menu	PAR	Descrizione	UM	Tipo	FB BIT	Def	Min	Max	Acc	Mod
26.13.9	7876	TI 2 minuto accens	min	UINT16		0	0	59	RW	VS

Impostazione del minuto nella quale deve avvenire l'accensione dell'intervallo TI 2.

Menu	PAR	Descrizione	UM	Tipo	FB BIT	Def	Min	Max	Acc	Mod
26.13.10	7878	TI 2 giorno sett spe		ENUM		Domenica	0	6	RW	VS

Impostazione del giorno della settimana nel quale deve avvenire lo spegnimento dell'intervallo TI 2.

0 Domenica

1 Lunedì

2 Martedì

3 Mercoledì

4 Giovedì

5 Venerdì

6 Sabato

Menu	PAR	Descrizione	UM	Tipo	FB BIT	Def	Min	Max	Acc	Mod
26.13.11	7880	TI 2 ora spegnimento	h	UINT16		0	0	24	RW	VS

Impostazione dell'ora nella quale deve avvenire lo spegnimento dell'intervallo TI 2.

Menu	PAR	Descrizione	UM	Tipo	FB BIT	Def	Min	Max	Acc	Mod
26.13.12	7882	TI 2 minuto spegn	min	UINT16		0	0	59	RW	VS

Impostazione del minuto nella quale deve avvenire lo spegnimento dell'intervallo TI 2.

Menu	PAR	Descrizione	UM	Tipo	FB BIT	Def	Min	Max	Acc	Mod
26.13.13	7884	TI 3 giorno sett acc		ENUM		Domenica	0	6	RW	VS
Impostazione del giorno della settimana nel quale deve avvenire l'accensione dell'intervallo TI 3.										
<ul style="list-style-type: none"> 0 Domenica 1 Lunedì 2 Martedì 3 Mercoledì 4 Giovedì 5 Venerdì 6 Sabato 										

Menu	PAR	Descrizione	UM	Tipo	FB BIT	Def	Min	Max	Acc	Mod
26.13.14	7886	TI 3 ora accensione	h	UINT16		0	0	23	RW	VS
Impostazione dell'ora nella quale deve avvenire l'accensione dell'intervallo TI 3.										

Menu	PAR	Descrizione	UM	Tipo	FB BIT	Def	Min	Max	Acc	Mod
26.13.15	7888	TI 3 minuto accens	min	UINT16		0	0	59	RW	VS
Impostazione del minuto nella quale deve avvenire l'accensione dell'intervallo TI 3.										

Menu	PAR	Descrizione	UM	Tipo	FB BIT	Def	Min	Max	Acc	Mod
26.13.16	7890	TI 3 giorno sett spe		ENUM		Domenica	0	6	RW	VS
Impostazione del giorno della settimana nel quale deve avvenire lo spegnimento dell'intervallo TI 3.										
<ul style="list-style-type: none"> 0 Domenica 1 Lunedì 2 Martedì 3 Mercoledì 4 Giovedì 5 Venerdì 6 Sabato 										

Menu	PAR	Descrizione	UM	Tipo	FB BIT	Def	Min	Max	Acc	Mod
26.13.17	7892	TI 3 ora spegnimento	h	UINT16		0	0	24	RW	VS
Impostazione dell'ora nella quale deve avvenire lo spegnimento dell'intervallo TI 3.										

Menu	PAR	Descrizione	UM	Tipo	FB BIT	Def	Min	Max	Acc	Mod
26.13.18	7894	TI 3 minuto spegn	min	UINT16		0	0	59	RW	VS
Impostazione del minuto nella quale deve avvenire lo spegnimento dell'intervallo TI 3.										

Menu	PAR	Descrizione	UM	Tipo	FB BIT	Def	Min	Max	Acc	Mod
26.13.19	7896	TI 4 giorno sett acc		ENUM		Domenica	0	6	RW	VS
Impostazione del giorno della settimana nel quale deve avvenire l'accensione dell'intervallo TI 4.										
<ul style="list-style-type: none"> 0 Domenica 1 Lunedì 2 Martedì 3 Mercoledì 4 Giovedì 5 Venerdì 6 Sabato 										

Menu	PAR	Descrizione	UM	Tipo	FB BIT	Def	Min	Max	Acc	Mod
26.13.20	7898	TI 4 ora accensione	h	UINT16		0	0	23	RW	VS
Impostazione dell'ora nella quale deve avvenire l'accensione dell'intervallo TI 4.										
Menu	PAR	Descrizione	UM	Tipo	FB BIT	Def	Min	Max	Acc	Mod
26.13.21	7900	TI 4 minuto accens	min	UINT16		0	0	59	RW	VS
Impostazione del minuto nella quale deve avvenire l'accensione dell'intervallo TI 4.										
Menu	PAR	Descrizione	UM	Tipo	FB BIT	Def	Min	Max	Acc	Mod
26.13.22	7902	TI 4 giorno sett spe		ENUM		Domenica	0	6	RW	VS
Impostazione del giorno della settimana nel quale deve avvenire lo spegnimento dell'intervallo TI 4.										
0 Domenica 1 Lunedì 2 Martedì 3 Mercoledì 4 Giovedì 5 Venerdì 6 Sabato										
Menu	PAR	Descrizione	UM	Tipo	FB BIT	Def	Min	Max	Acc	Mod
26.13.23	7904	TI 4 ora spegnimento	h	UINT16		0	0	24	RW	VS
Impostazione dell'ora nella quale deve avvenire lo spegnimento dell'intervallo TI 4.										
Menu	PAR	Descrizione	UM	Tipo	FB BIT	Def	Min	Max	Acc	Mod
26.13.24	7906	TI 4 minuto spegn	min	UINT16		0	0	59	RW	VS
Impostazione del minuto nella quale deve avvenire lo spegnimento dell'intervallo TI 4.										
Menu	PAR	Descrizione	UM	Tipo	FB BIT	Def	Min	Max	Acc	Mod
26.13.25	7908	Timer1 selezione		UINT16		0	0	2222	RW	VS
Selezione del timer 1:										
La posizione di ogni cifra seleziona un intervallo di tempo; le unità selezionano l'intervallo TI1, le migliaia l'intervallo TI4. Il significato delle cifre è il seguente:										
0 = TI non selezionato 1 = selezionato TI giornaliero 2 = selezionato TI settimanale										
Esempi:										
102 - selezionati TI1 settimanale e TI3 giornaliero 1 - selezionato TI1 giornaliero 2010 - selezionato TI2 giornaliero e TI4 settimanale										
Menu	PAR	Descrizione	UM	Tipo	FB BIT	Def	Min	Max	Acc	Mod
26.13.26	7910	Timer1 stato attivo		BIT		1	0	1	RW	VS
Selezione dello stato di attivazione del timer 1:										
Se si imposta 0 il timer si attiverà all'esterno dell'intervallo di tempo										
Se si imposta 1 il timer si attiverà all'interno dell'intervallo di tempo										
Menu	PAR	Descrizione	UM	Tipo	FB BIT	Def	Min	Max	Acc	Mod
26.13.27	7912	Timer1 visual stato		BIT		1	0	1	R	VS
Visualizzazione dello stato del timer 1: se il valore è 1 il timer 1 è attivo. Questo stato del timer 1 può essere collegato ai sorgenti digitali.										

Menu	PAR	Descrizione	UM	Tipo	FB BIT	Def	Min	Max	Acc	Mod
26.13.28	7914	Timer2 selezione		UINT16		0	0	2222	RW	VS

Selezione del timer 2:

La posizione di ogni cifra seleziona un intervallo di tempo; le unità selezionano l'intervallo TI1, le migliaia l'intervallo TI4. Il significato delle cifre è il seguente:

- 0 = TI non selezionato
- 1 = selezionato TI giornaliero
- 2 = selezionato TI settimanale

Esempi:

- 102 - selezionati TI1 settimanale e TI3 giornaliero
- 1 - selezionato TI1 giornaliero
- 2010 - selezionato TI2 giornaliero e TI4 settimanale

Menu	PAR	Descrizione	UM	Tipo	FB BIT	Def	Min	Max	Acc	Mod
26.13.29	7916	Timer2 stato attivo		BIT		1	0	1	RW	VS

Selezione dello stato di attivazione del timer 2:

Se si imposta **0** il timer si attiverà all'esterno dell'intervallo di tempo

Se si imposta **1** il timer si attiverà all'interno dell'intervallo di tempo

Menu	PAR	Descrizione	UM	Tipo	FB BIT	Def	Min	Max	Acc	Mod
26.13.30	7918	Timer2 visual stato		BIT		1	0	1	R	VS

Visualizzazione dello stato del timer 2: se il valore è 1 il timer 2 è attivo. Questo stato del timer 2 può essere collegato ai sorgenti digitali.

Menu	PAR	Descrizione	UM	Tipo	FB BIT	Def	Min	Max	Acc	Mod
26.13.31	7920	Timer3 selezione		UINT16		0	0	2222	RW	VS

Selezione del timer 3:

La posizione di ogni cifra seleziona un intervallo di tempo; le unità selezionano l'intervallo TI1, le migliaia l'intervallo TI4. Il significato delle cifre è il seguente:

- 0 = TI non selezionato
- 1 = selezionato TI giornaliero
- 2 = selezionato TI settimanale

Esempi:

- 102 - selezionati TI1 settimanale e TI3 giornaliero
- 1 - selezionato TI1 giornaliero
- 2010 - selezionato TI2 giornaliero e TI4 settimanale

Menu	PAR	Descrizione	UM	Tipo	FB BIT	Def	Min	Max	Acc	Mod
26.13.32	7922	Timer3 stato attivo		BIT		1	0	1	RW	VS

Selezione dello stato di attivazione del timer 3:

Se si imposta **0** il timer si attiverà all'esterno dell'intervallo di tempo

Se si imposta **1** il timer si attiverà all'interno dell'intervallo di tempo

Menu	PAR	Descrizione	UM	Tipo	FB BIT	Def	Min	Max	Acc	Mod
26.13.33	7924	Timer3 visual stato		BIT		1	0	1	R	VS

Visualizzazione dello stato del timer 3: se il valore è 1 il timer 3 è attivo. Questo stato del timer 3 può essere collegato ai sorgenti digitali.

Menu	PAR	Descrizione	UM	Tipo	FB BIT	Def	Min	Max	Acc	Mod
26.13.34	7926	Timer4 selezione		UINT16		0	0	2222	RW	VS

Selezione del timer 4:

La posizione di ogni cifra seleziona un intervallo di tempo; le unità selezionano l'intervallo T11, le migliaia l'intervallo T14. Il significato delle cifre è il seguente:

0 = TI non selezionato

1 = selezionato TI giornaliero

2 = selezionato TI settimanale

Esempi:

102 - selezionati T11 settimanale e T13 giornaliero

1 - selezionato T11 giornaliero

2010 - selezionato T12 giornaliero e T14 settimanale

Menu	PAR	Descrizione	UM	Tipo	FB BIT	Def	Min	Max	Acc	Mod
26.13.35	7928	Timer4 stato attivo		BIT		1	0	1	RW	VS

Selezione dello stato di attivazione del timer 4:

Se si imposta 0 il timer si attiverà all'esterno dell'intervallo di tempo

Se si imposta 1 il timer si attiverà all'interno dell'intervallo di tempo

Menu	PAR	Descrizione	UM	Tipo	FB BIT	Def	Min	Max	Acc	Mod
26.13.36	7930	Timer4 visual stato		BIT		1	0	1	R	VS

Visualizzazione dello stato del timer 4: se il valore è 1 il timer 4 è attivo. Questo stato del timer 4 può essere collegato ai sorgenti digitali.

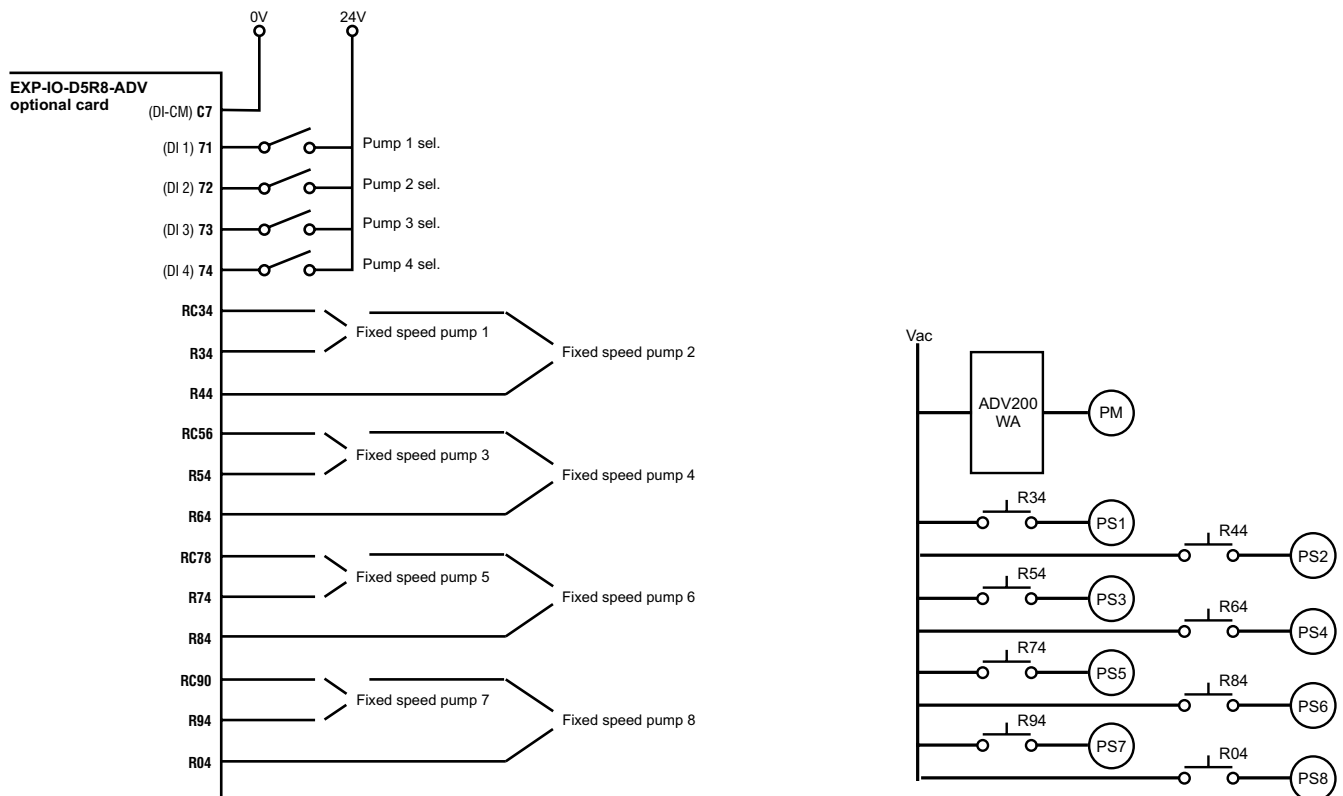
26.14 – PROCESSO/POMPE IN CASCATA

Controllo di più pompe in parallelo: 1 master e da 1 a 8 follower. Le pompe follower si collegano agli output della scheda relè. Esistono 2 modalità di funzionamento:

Standard: dove la pompa master è fissa ed è sempre controllata dall'inverter, le pompe follower sono sempre a velocità fissa e sono comandate dai relè. La pompa master mantiene il riferimento, le pompe fisse vengono attivate (o disattivate) in sequenza, quando la pompa master raggiunge i limiti di regolazione. In questa configurazione è possibile comandare una pompa master e 8 pompe follower.

Tramite la scheda opzionale EXP-IO-D5R8-ADV indicata, è possibile abilitare fino a 4 pompe (4 ingressi digitali disponibili), per abilitare le altre quattro pompe possono essere utilizzati eventuali ingressi digitali disponibili del drive oppure può essere impostato "One" il parametro **Sorg pres pompa X** corrispondente.

Lo schema di collegamento è il seguente:



Le impostazioni da eseguire nel menu **26.14 – PROCESSO/POMPE IN CASCATA** per la programmazione degli ingressi digitali sono:

- 7130 **Sorg pres pompa 1** = Mon ing digitale 1X
- 7132 **Sorg pres pompa 2** = Mon ing digitale 2X
- 7134 **Sorg pres pompa 3** = Mon ing digitale 3X
- 7136 **Sorg pres pompa 4** = Mon ing digitale 4X
- 7138 **Sorg pres pompa 5** = Mon ing digitale 5X
- 7140 **Sorg pres pompa 6** = Mon ing digitale 6X
- 7142 **Sorg pres pompa 7** = Mon ing digitale 7X
- 7144 **Sorg pres pompa 8** = Mon ing digitale 8X

Le impostazioni da eseguire nel menu **13 - USCITE DIGITALI** per la programmazione del comando delle pompe follower a velocità fissa sono:

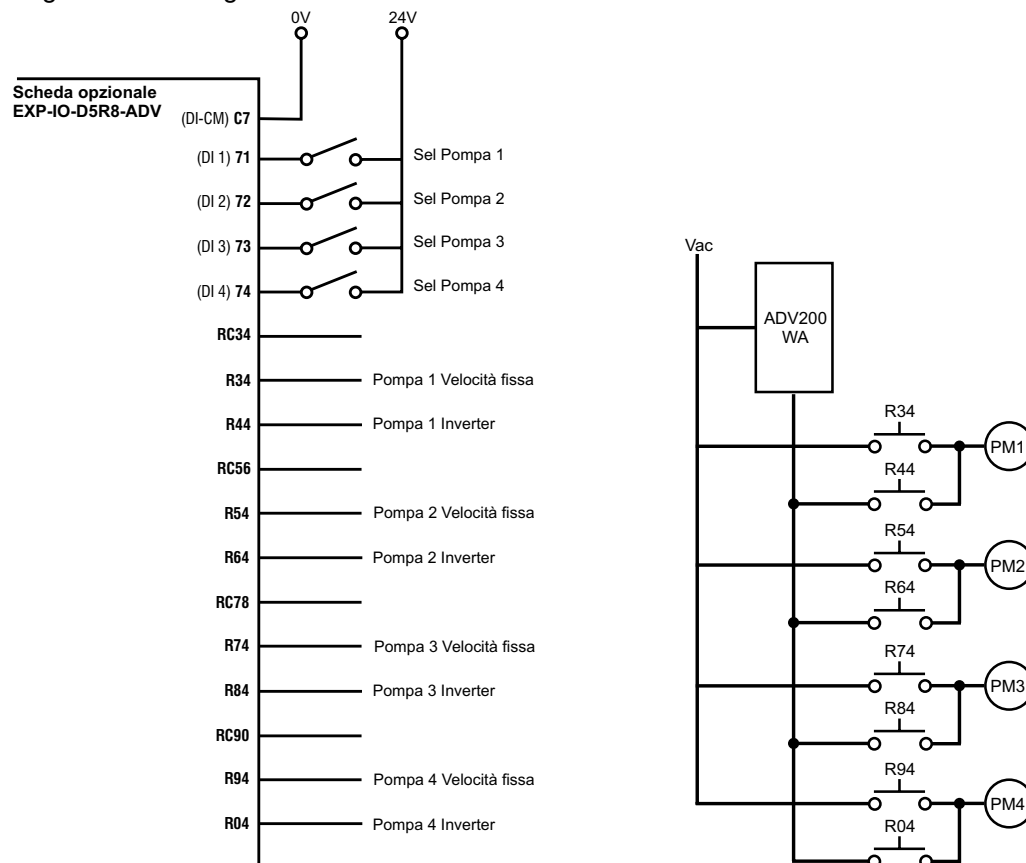
- 1410 **Sorg uscita dig 1X** = Stato pompa 1
- 1412 **Sorg uscita dig 2X** = Stato pompa 2
- 1414 **Sorg uscita dig 3X** = Stato pompa 3
- 1416 **Sorg uscita dig 4X** = Stato pompa 4
- 1418 **Sorg uscita dig 5X** = Stato pompa 5
- 1420 **Sorg uscita dig 6X** = Stato pompa 6
- 1422 **Sorg uscita dig 7X** = Stato pompa 7
- 1424 **Sorg uscita dig 8X** = Stato pompa 8

Rotazione della pompa master: dove la pompa master non è sempre la stessa ma ruota tra tutte le pompe; in questa configurazione le pompe **devono essere uguali** e possono essere utilizzate al massimo 4 pompe). In questo caso si utilizzano 2 relè per pompa.

Vantaggi:

- l'usura è ripartita anche sulla pompa master .
- è possibile mettere “fuori servizio” anche la pompa master

Lo schema di collegamento è il seguente:



Le impostazioni da eseguire nel menu **26.14 – PROCESSO/POMPE IN CASCATA** per la programmazione degli ingressi digitali sono:

- 7130 **Sorg pres pompa 1** = Mon ing digitale 1X
- 7132 **Sorg pres pompa 2** = Mon ing digitale 2X
- 7134 **Sorg pres pompa 3** = Mon ing digitale 3X
- 7136 **Sorg pres pompa 4** = Mon ing digitale 4X

Le impostazioni da eseguire nel menu **13 - USCITE DIGITALI** per la programmazione del comando delle pompe follower a velocità fissa sono:

- 1410 **Sorg uscita dig 1X** = Stato pompa 1
- 1412 **Sorg uscita dig 2X** = Stato pompa 2
- 1414 **Sorg uscita dig 3X** = Stato pompa 3
- 1416 **Sorg uscita dig 4X** = Stato pompa 4
- 1418 **Sorg uscita dig 5X** = Pompa 1 principale
- 1420 **Sorg uscita dig 6X** = Pompa 2 principale
- 1422 **Sorg uscita dig 7X** = Pompa 3 principale
- 1424 **Sorg uscita dig 8X** = Pompa 4 principale

Quando è attiva un'uscita “Pompa x principale” per una pompa master, l'equivalente “Stato pompa x” sarà disattivato, per impedire danneggiamenti all'inverter.

Logica di attivazione e disattivazione pompe follower

Con il parametro **Banda di intervento** si definisce una banda di intervento intorno al riferimento.

- Accensione pompa follower:

Quando il feedback scende sotto la **Banda di intervento** per un tempo maggiore di **Ritardo inserzione**, viene attivata una nuova pompa follower.

Quando si attiva una pompa follower, la pompa master si trova alla massima velocità, per cui si potrebbe avere una sovrappressione durante il transitorio, quando si è accesa una nuova pompa follower e il PID non ha ancora abbassato la velocità della pompa master.

Per evitare questa sovrappressione, prima di attivare la pompa follower, la velocità della pompa master viene portata al valore **Velocità inserzione**.

- Spegnimento pompa follower:

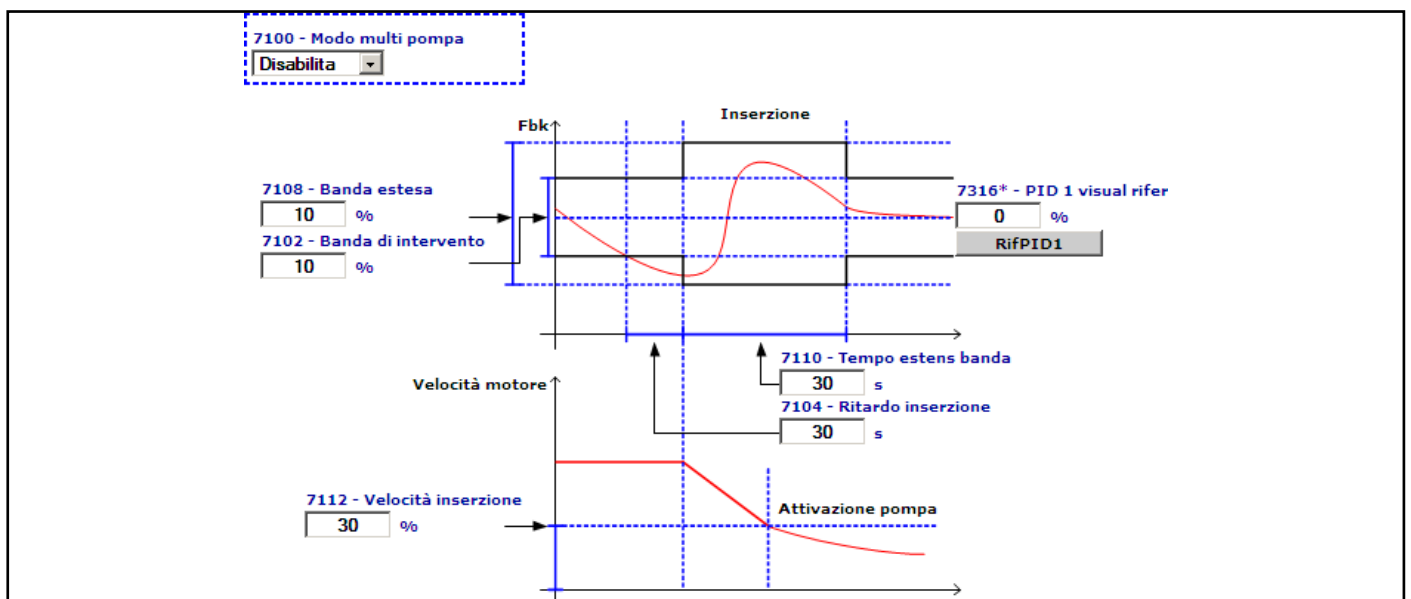
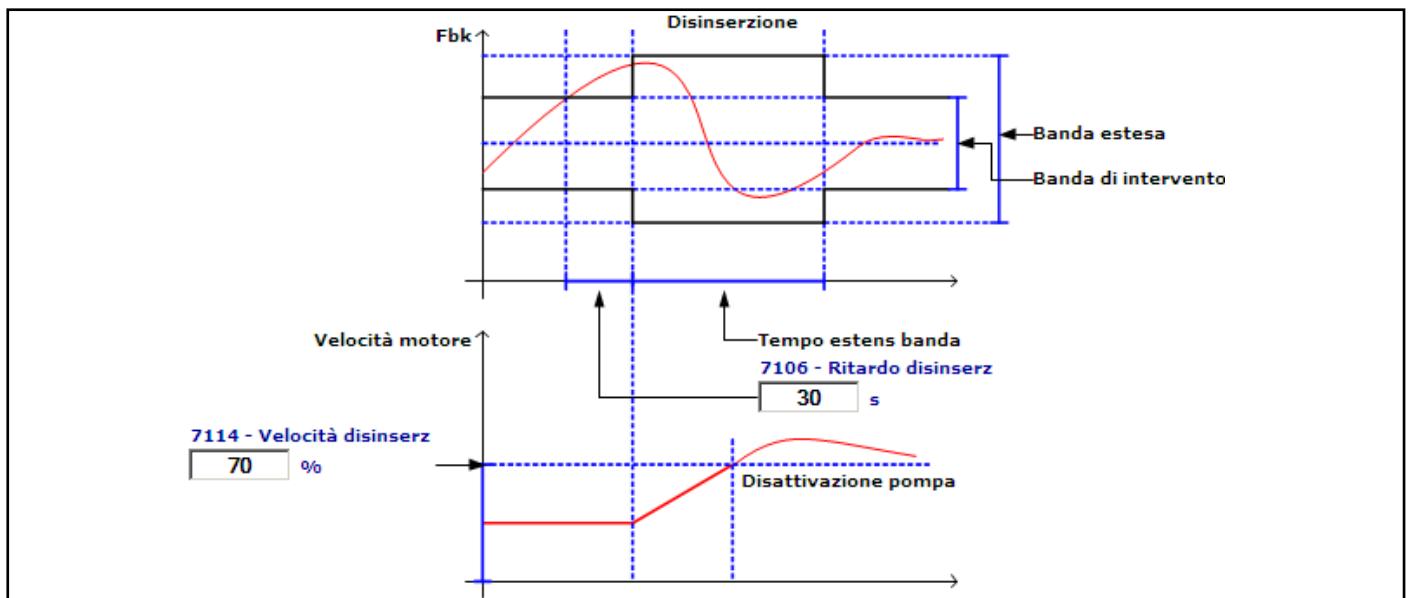
Quando il feedback sale oltre la **Banda di intervento** per un tempo maggiore di **Ritardo disinserz**, si rende necessario spegnere una pompa follower.

In questo momento la pompa master sta girando al minimo per cui, quando si spegne una pompa follower, si può avere una sottopressione fino a quando il PID non ripristina la velocità della pompa master.

Con il parametro **Velocità disinserz** si può impostare una velocità più alta della pompa master prima di spegnere una pompa follower, per ridurre questo effetto.

Banda estesa

La commutazione di una pompa follower si possono avere delle variazioni di pressione temporanee che potrebbero fare intervenire l'attivazione-disattivazione di altre pompe. Per evitare questo effetto la banda di intervento può essere aumentata per un tempo programmabile tramite i parametri **Tempo estens banda** e **Banda estesa**.



Ciclo pompe follower

Se si attiva la funzione **Ciclo pompe** le pompe follower vengono ruotate per uniformarne l'usura seguendo questa sequenza: quando si deve accendere una pompa si accende quella che ha accumulato meno tempo di funzionamento mentre, quando se ne deve spegnere una, si spegne quella con più tempo accumulato.

Modo Alternato

Nel modo alternato la pompa master, che è quella controllata dal drive, viene ruotata su tutte le pompe.

La rotazione può avvenire a tempo o con un comando digitale.

Menu	PAR	Descrizione	UM	Tipo	FB BIT	Def	Min	Max	Acc	Mod
26.14.1	7100	Modo multi pompa		ENUM		Disabilita	0	1	RW	VS
		Abilitazione della modalità multipompa.								
		0 Disabilita								
		1 Abilita								
		Impostando l'opzione 0 la funzione multipompa è disabilitata.								
		Impostando l'opzione 1 la funzione multipompa è abilitata.								

Menu	PAR	Descrizione	UM	Tipo	FB BIT	Def	Min	Max	Acc	Mod
26.14.2	7102	Banda di intervento	perc	INT16		10	0	100	RW	VS
		Impostazione della banda di intervento. Se il feedback rimane sotto il valore impostato in questo parametro per un tempo programmato in 7104 Ritardo inserzione , viene attivata una nuova pompa a velocità fissa. Se il feedback rimane sopra il valore impostato in questo parametro per un tempo programmato in 7106 Ritardo disinserz viene disattivata una pompa a velocità fissa.								

Menu	PAR	Descrizione	UM	Tipo	FB BIT	Def	Min	Max	Acc	Mod
26.14.3	7104	Ritardo inserzione	s	UINT16		30	1	3600	RW	VS
		Impostazione del tempo di ritardo nell'attivazione pompa follower quanto il segnale di feedback rimane sotto la banda d'intervento impostata con il parametro 7102 Banda di intervento .								

Menu	PAR	Descrizione	UM	Tipo	FB BIT	Def	Min	Max	Acc	Mod
26.14.4	7106	Ritardo disinserz	s	UINT16		30	1	3600	RW	VS
		Impostazione del tempo di ritardo nella disinserzione pompa follower quanto il segnale di feedback rimane sopra la banda d'intervento impostata con il parametro 7102 Banda di intervento .								

Menu	PAR	Descrizione	UM	Tipo	FB BIT	Def	Min	Max	Acc	Mod
26.14.5	7108	Banda estesa	perc	INT16		10	0	100	RW	VS
		Impostazione della banda di intervento della pompa follower utilizzata dopo una commutazione di una pompa follower, per ridurre l'effetto dei transitori di pressione. Questo parametro deve avere un valore maggiore di quanto impostato nel parametro 7102 Banda di intervento .								

Menu	Par	Descrizione	UM	Tipo	FB BIT	Def	Min	Max	Acc	Mod
26.14.6	7110	Tempo estens banda	s	UINT16		30	1	3600	RW	VS
		Impostazione della durata della banda estesa dopo una commutazione.								

Menu	PAR	Descrizione	UM	Tipo	FB BIT	Def	Min	Max	Acc	Mod
26.14.7	7112	Velocità inserzione	perc	INT16		30	0	100	RW	VS
		Impostazione della velocità di inserzione di una pompa follower. Durante l'inserzione di una pompa follower, per evitare sbalzi di pressione viene modificata la velocità del motore con il valore contenuto in questo parametro. Al raggiungimento di questa velocità viene effettuata l'inserzione di una pompa.								

Menu	PAR	Descrizione	UM	Tipo	FB BIT	Def	Min	Max	Acc	Mod
26.14.8	7114	Velocità disinserz	perc	INT16		70	0	100	RW	VS
		Impostazione della velocità di disinserzione di una pompa follower. Durante la disinserzione di una pompa follower, per evitare sbalzi di pressione viene modificata la velocità del motore con il valore contenuto in questo parametro. Al raggiungimento di questa velocità viene effettuata lo spegnimento della pompa.								

Menu	PAR	Descrizione	UM	Tipo	FB BIT	Def	Min	Max	Acc	Mod
26.14.9	7116	Tempo disinserzione	s	UINT16		0	1	3600	RW	VS
<p>Impostazione del tempo dopo il quale, se la pompa controllata in velocità è alla velocità minima, ed il feedback è entro la banda di intervento, viene disattivata una pompa alla velocità fissa. Lo scopo di questa funzione è quello di evitare che il drive lavori troppo tempo in una zona limite dove non si riesce a regolare il feedback. In questo modo si ottiene un miglioramento del sistema.</p>										
Menu	PAR	Descrizione	UM	Tipo	FB BIT	Def	Min	Max	Acc	Mod
26.14.10	7118	Ciclo pompe		BIT		0	0	1	RWZ	VS
<p>Abilitazione della funzione del ciclo pompe. Se questo parametro è impostato a 1, l'ordine di attivazione delle pompe ausiliarie non è costante ma viene ruotato durante l'utilizzo. La pompa che ha meno ore di funzionamento è la prima ad essere attivata e quella con il maggior numero di ore è la prima ad essere spenta. Le ore di funzionamento vengono calcolate dall'ultima accensione, pertanto in caso di disalimentazione del drive la sequenza viene reinizializzata. Questa funzione vale solo per le pompe follower a velocità fissa.</p>										
Menu	PAR	Descrizione	UM	Tipo	FB BIT	Def	Min	Max	Acc	Mod
26.14.11	7120	Modo pompe alternate		ENUM		Disabilita	0	1	RWZ	VS
<p>Abilitazione della modalità di alternanza della pompa regolata in velocità</p> <p>0 Disabilita 1 Abilita</p> <p>Impostando l'opzione 0 la funzione alternanza pompa master è disabilitata. Impostando l'opzione 1 la funzione alternanza pompa master è abilitata.</p>										
Menu	PAR	Descrizione	UM	Tipo	FB BIT	Def	Min	Max	Acc	Mod
26.14.12	7122	Tempo alternanza	min	UINT16		0	0	999	RW	VS
<p>Impostazione dell'intervallo per l'alternanza a tempo. Questo parametro stabilisce il tempo massimo di funzionamento continuativo della pompa regolata in velocità.</p>										
Menu	PAR	Descrizione	UM	Tipo	FB BIT	Def	Min	Max	Acc	Mod
26.14.13	7124	Tempo attuale altern	h.min	UINT16		1	0	9999999	RW	VS
<p>Visualizzazione del tempo trascorso dall'ultima alternanza della pompa regolata in velocità.</p>										
Menu	PAR	Descrizione	UM	Tipo	FB BIT	Def	Min	Max	Acc	Mod
26.14.14	7126	Sorg evento altern		LINK	16BIT	6000	0	16384	RW	VS
<p>Selezione dell'origine (sorgente) del segnale digitale che forza con un comando esterno l'alternanza pompe. Il segnale utilizzabile per questa funzione può essere impostato tra quelli disponibili nella lista di selezione "L_DIGSEL4".</p>										
Menu	PAR	Descrizione	UM	Tipo	FB BIT	Def	Min	Max	Acc	Mod
26.14.15	7128	Ritardo riavvio	s	UINT16		30	1	3600	RW	VS
<p>Impostazione del tempo di ritardo che intercorre tra l'arresto della pompa master ed il riavvio. Dopo l'evento di alternanza la pompa master viene fermata e i relè delle pompe follower vengono aperti. Prima di riavviare le pompe bisogna aspettare questo tempo per essere sicuri che anche quelle non controllate dal drive siano ferme.</p>										
Menu	PAR	Descrizione	UM	Tipo	FB BIT	Def	Min	Max	Acc	Mod
26.14.16	7130	Sorg pres pompa 1		LINK	16BIT	6000	0	16384	RW	VS
26.14.17	7132	Sorg pres pompa 2		LINK	16BIT	6000	0	16384	RW	VS
26.14.18	7134	Sorg pres pompa 3		LINK	16BIT	6000	0	16384	RW	VS
26.14.19	7136	Sorg pres pompa 4		LINK	16BIT	6000	0	16384	RW	VS
26.14.20	7138	Sorg pres pompa 5		LINK	16BIT	6000	0	16384	RW	VS
26.14.21	7140	Sorg pres pompa 6		LINK	16BIT	6000	0	16384	RW	VS
26.14.22	7142	Sorg pres pompa 7		LINK	16BIT	6000	0	16384	RW	VS

26.14.23 7144 Sorg pres pompa 8 LINK 16BIT 6000 0 16384 RW VS

Selezione dell'origine (sorgente) del segnale digitale che segnala la disponibilità della pompa X. Il segnale utilizzabile per questa funzione può essere impostato tra quelli disponibili nella lista di selezione "L_DIGSEL4".

Menu	PAR	Descrizione	UM	Tipo	FB BIT	Def	Min	Max	Acc	Mod
26.14.24	7150	Stato pompa 1		BIT		1	0	1	R	VS
26.14.25	7152	Stato pompa 2		BIT		1	0	1	R	VS
26.14.26	7154	Stato pompa 3		BIT		1	0	1	R	VS
26.14.27	7156	Stato pompa 4		BIT		1	0	1	R	VS
26.14.28	7158	Stato pompa 5		BIT		1	0	1	R	VS
26.14.29	7160	Stato pompa 6		BIT		1	0	1	R	VS
26.14.30	7162	Stato pompa 7		BIT		1	0	1	R	VS
26.14.31	7164	Stato pompa 8		BIT		1	0	1	R	VS

Visualizzazione dello stato della pompa follower X. Se questo parametro è a 1 la pompa può essere comandata. Questo segnale deve essere collegato all'uscita digitale che comanda il relè di controllo della pompa X a velocità fissa.

Menu	PAR	Descrizione	UM	Tipo	FB BIT	Def	Min	Max	Acc	Mod
26.14.32	7170	Pompa 1 principale		BIT		1	0	1	R	VS
26.14.33	7172	Pompa 2 principale		BIT		1	0	1	R	VS
26.14.34	7174	Pompa 3 principale		BIT		1	0	1	R	VS
26.14.35	7176	Pompa 4 principale		BIT		1	0	1	R	VS
26.14.36	7178	Pompa 5 principale		BIT		1	0	1	R	VS
26.14.37	7180	Pompa 6 principale		BIT		1	0	1	R	VS
26.14.38	7182	Pompa 7 principale		BIT		1	0	1	R	VS
26.14.39	7184	Pompa 8 principale		BIT		1	0	1	R	VS

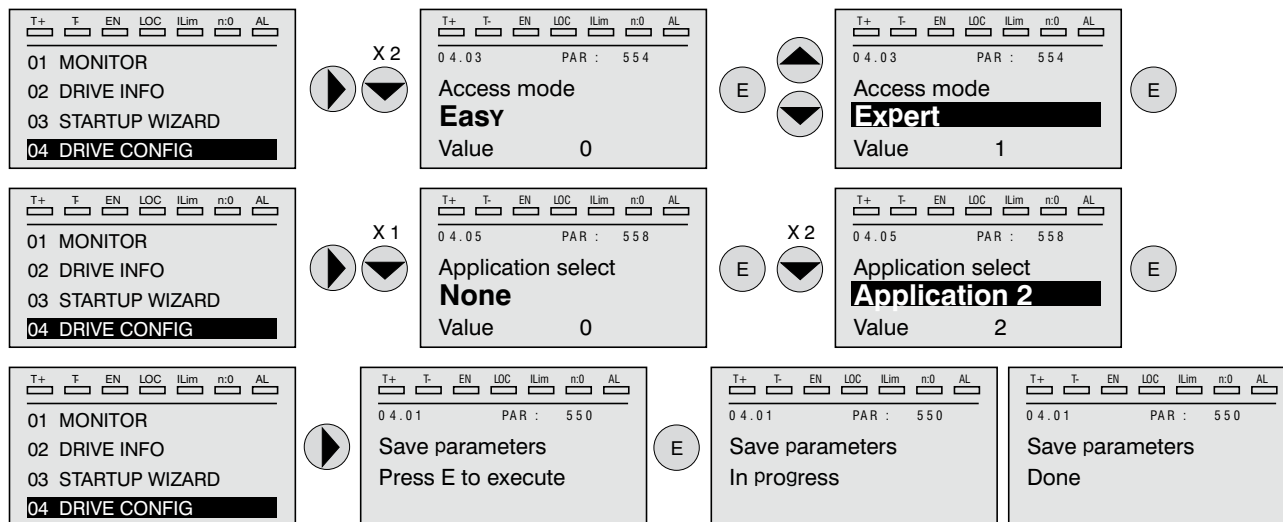
Visualizzazione dello stato della pompa master X. Se questo parametro è a 1 significa che la pompa collegata è quella comandata in velocità e viene negata l'uscita che comanda il relè per il collegamento della pompa direttamente alla rete di alimentazione. Questo segnale deve essere collegato all'uscita digitale che comanda il relè di controllo della pompa X.

27 - MULTIDRIVE

Configurazione

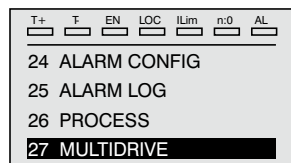
L'applicazione MULTIDRIVE è presente nel software standard del drive ADV200WA.

Per abilitare l'applicazione seguire i seguenti passi:



Spegnere e riaccendere il drive.

Il menu MULTIDRIVE sarà disponibile a tastierino:



Applicazione Multidrive

L'applicazione Multidrive, a differenza dell'applicazione multipompa (riportata al capitolo 26.14) consente di comandare ciascuna pompa in velocità variabile.

E' disponibile in configurazione SPC (Single Process Controller) dove il controllo del sistema multidrive è gestito dalla scheda di regolazione del drive "Controller" senza possibilità di rotazione su altri drive del sistema.

Questa applicazione consente di configurare un sistema multi-pompa in cui tutti motori/pompe sono controllati in velocità variabile dando la possibilità di escludere le singole pompe (inclusa la pompa Controller), ad esempio per attività di manutenzione o in seguito a guasto, pur mantenendo un sistema controllato in velocità variabile.

Caratteristiche e funzioni

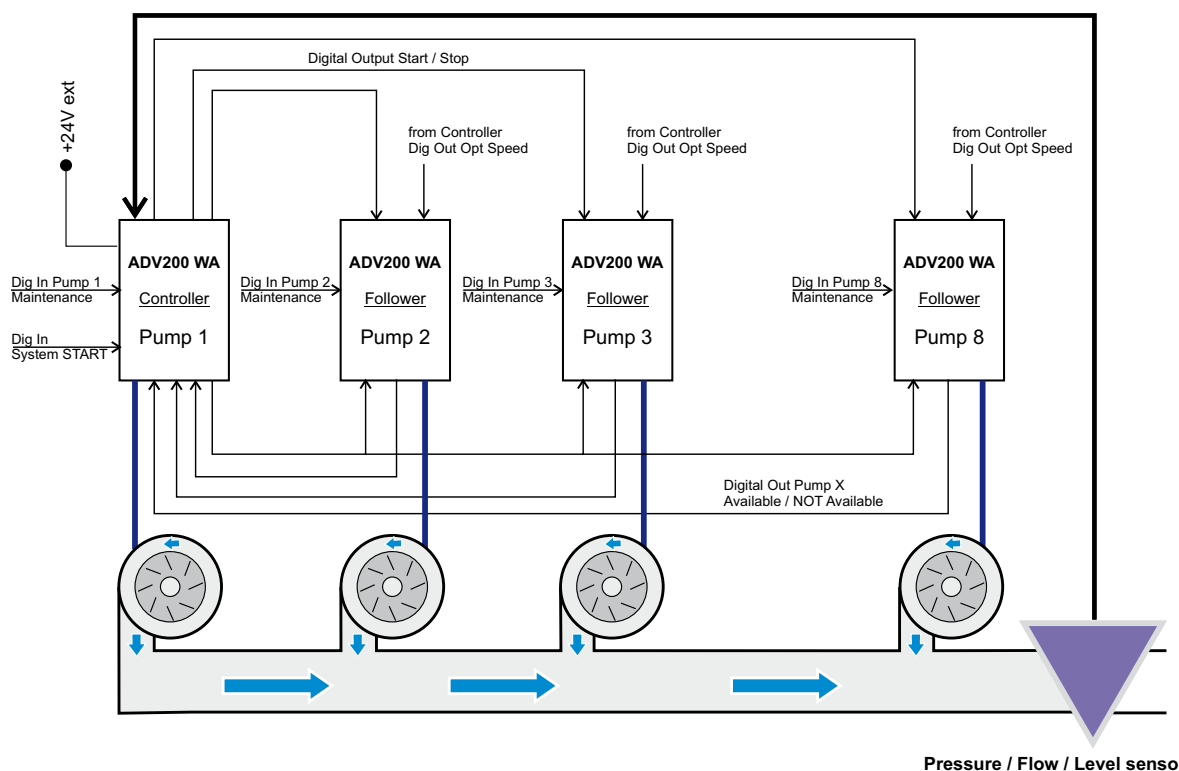
Il sistema è progettato per comandare fino a 8 pompe centrifughe permettendo le seguenti operazioni:

- 1) Regolare la velocità delle pompe per seguire un determinato riferimento di pressione/portata.
- 2) Consentire che la pompa operi ad una velocità prossima alla sua caratteristica velocità ottimale (velocità di Best Efficiency Point).
- 3) Garantire la minor usura dei sistemi meccanici.
- 4) Consentire la manutenzione di un inverter/pompa senza interruzione del funzionamento complessivo del sistema.
- 5) Distribuire il modo uniforme le ore di lavoro di ciascuna pompa.
- 6) Garantire il funzionamento nel caso di guasto di un inverter (ad esclusione della scheda di regolazione del drive Controller).

Composizione del Sistema

Il sistema è composto da un solo inverter "Controller", la cui scheda di regolazione controlla tutta la logica di sistema, e da uno o più inverter follower.

Come primo passo sarà necessario quindi attraverso il parametro 11348 definire se ciascun inverter è il controller o un follower. La configurazione di sistema attuale prevede un solo controller e fino a un massimo di 7 follower.



Il sistema deve essere abilitato, questo avviene attraverso l'ingresso digitale System START configurabile tramite il parametro 11350.

NOTA: Il controller dovrà sempre essere collegato ad un'alimentazione esterna +24Vcc al fine di mantenere la scheda di regolazione attiva anche in caso di guasto dell'inverter controller oppure nel caso in cui la pompa 1 venga posta in stato di manutenzione.

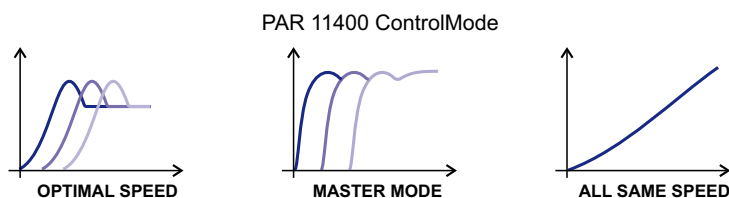
Logica di Funzionamento

Il Controller riceve il valore della pressione/portata dal sensore su un **ingresso analogico** (per la configurazione fare riferimento al Menù Principale/Ingressi Analogici e al menu 26.3 – PROCESSO/RIFERIMENTI PID 2 per la regolazione della pressione/portata dell'impianto*).

*** Nota:** Il PID dell'inverter master deve essere configurato seguendo le stesse procedure del funzionamento con singola pompa.

Il sistema dovrà seguire il valore di pressione/portata richiesto, per fare questo le pompe dovranno ruotare a una velocità definita. La velocità di rotazione è diversa in funzione della modalità di controllo selezionata. Attraverso il parametro 11400 si seleziona il tipo di controllo desiderato. Sono disponibili le seguenti modalità:

- 1) **ALL SAME SPEED:** il sistema farà ruotare tutte le pompe presenti alla stessa velocità in modo da raggiungere il riferimento di pressione/portata voluto. Tutte le pompe disponibili sono quindi in rotazione alla velocità calcolata dal controllore che viene imposta tramite l'**uscita analogica Vref**. In questa modalità tutte le pompe saranno in rotazione alla velocità Vref.
- 2) **MASTERMODE:** il controllo PID del controller calcola un valore di velocità **Vref** che verrà imposta a drive follower del sistema, attraverso un'**uscita analogica Vref**. Il minimo numero di pompe necessario sarà attivo. Le pompe quindi gireranno alla stessa velocità Vref. In questo caso a differenza del caso precedente è che solo le pompe necessarie sono in rotazione.
- 3) **OPTIMAL SPEED:** le pompe follower gireranno alla velocità ottimale (Best Efficiency Point) caratteristica della pompa. Il sistema quindi attiverà le pompe follower necessarie facendole ruotare alla velocità ottimale in modo da raggiungere il riferimento di pressione/portata voluto. La velocità ottimale è configurata su ciascun drive tramite specifico parametro.



Se si seleziona MASTERMODE oppure OPTIMAL SPEED il controller attraverso l'uscita analogica V_{ref} fornisce il riferimento di velocità a tutti i follower.

Se si seleziona OPTIMAL SPEED i follower riceveranno dal controller attraverso l'uscita digitale "**Dig Out Opt Speed**" l'indicazione di seguire la velocità ottimale BEP, impostata su ciascun drive attraverso il parametro 11360. Il segnale V_{ref} non viene quindi utilizzato.

In particolare se l'uscita digitale **Dig Out Opt Speed** è 1 il valore di velocità comunicato dal controllore sarà la velocità ottimale configurata attraverso il parametro 11360 **Optimal Speed**; se l'uscita digitale **Dig Out Opt Speed** è 0 il valore di velocità utilizzato dal drive sarà la V_{ref} quello comunicato dal controllore.

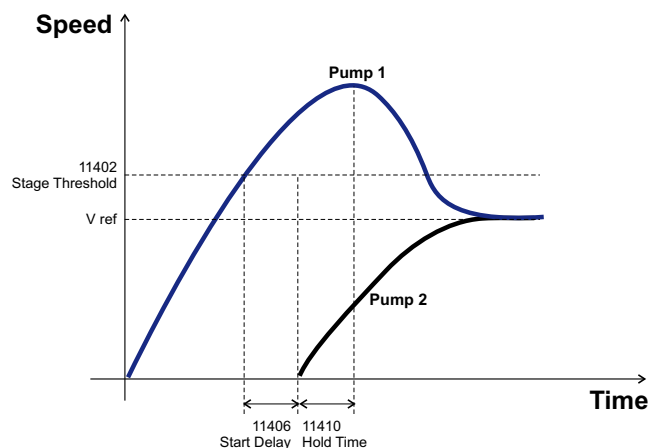
Inserzione e Disinserzione delle pompe (Staging & Destaging)

All'avvio parte sempre la pompa che ha accumulato il minor numero di ore di funzionamento seguendo il riferimento di pressione/portata richiesto e facendo ruotare la pompa alla velocità V_{ref} . Se la pompa attivata non è sufficiente a garantire il riferimento richiesto viene attivata la seconda pompa (sempre considerando le ore di funzionamento accumulate) ed eventualmente le successive. L'inserzione (fase di Staging) avviene attraverso l'**uscita digitale Start/Stop** del controllore. Verranno inserite dal controller solo le pompe follower che sono disponibili (cioè non guaste o in manutenzione). Il controller monitora lo stato delle pompe attraverso l'uscita digitale **Available / Not Available** e attiverà solo quelle disponibili.

Analogamente se è richiesta una minore portata/pressione sarà necessario spegnere le pompe (fase di destaging). Attraverso il parametro 11412 **Sort Down** è possibile scegliere se lo spegnimento seguirà il criterio delle ore di lavoro accumulate da ciascuna pompa (la pompa con più ore di lavoro sarà spenta per prima), oppure partendo dall'ultima inserita (sequenza LIFO). Lo spegnimento avviene attraverso l'uscita digitale Start/Stop del controllore.

L'inserzione/disinserzione delle pompe successive avviene considerando sia un valore soglia di velocità configurabile tramite i parametri 11402 /11404 e un delay di inserzione/disinserzione configurabile tramite i parametri 11406/11408. Quindi l'inserzione della pompa si avrà quando la pompa già attiva avrà raggiunto la velocità di soglia per un determinato tempo. Analogamente per la disinserzione, la pompa verrà spenta se la pompa avrà raggiunto una velocità di soglia di Stop per un certo tempo. Questo al fine di evitare continui start & stop che porterebbero ad un cattivo uso delle pompe.

Un ulteriore parametro 11410 **Hold Time** permette di controllare l'inserzione di pompe aggiuntive evitando instabilità. Tale parametro ha l'obiettivo di dare il tempo necessario alla pompa aggiunta di arrivare ad una velocità di regime evitando che in tale intervallo il controller non vedendo l'effetto della pompa 2 ne attivi inutilmente una successiva.



Il controller attiverà solo le pompe che risultano disponibili (ad esempio non in stato di manutenzione o guaste). Tale informazione è conosciuta dal controller attraverso l'uscita digitale **Pump Available / NOT Available**.

Nota: la fase di staging è disabilitata se la modalità di controllo usata è "All same Speed".

Manutenzione delle pompe

Tutte le pompe possono essere poste in stato di manutenzione e quindi escluse dal gruppo. E' possibile mettere la pompa in stato di manutenzione attivando l'ingresso digitale "**Pump Maintenance**".

La pompa comandata dal drive controller può essere messa in manutenzione purchè la scheda di controllo venga alimentata con una sorgente **+24V esterna**. Così facendo infatti viene mantenuta operativa la scheda controller anche se viene spenta la parte di potenza dell'inverter e quindi la pompa stessa.

Tramite il parametro 11354 è possibile mettere la pompa in stato di manutenzione e attraverso il parametro 11356 è possibile selezionare l'ingresso digitale sorgente "**Pump Maintenance**".

Tempo di lavoro delle pompe

L'algoritmo di controllo è in grado di attivare/disattivare le pompe mantenendo pressochè uniforme le ore di lavoro di ciascuna pompa.

E' possibile inizializzare e resettare il contatore delle ore di lavoro della pompa attraverso selezionando la specifica pompa attraverso i parametri 11362, 11364, 11366.

E' possibile leggere il valore dei timer attraverso i parametri di sola lettura 12042 – 12056.

27.1 SETTINGS

Menu	PAR	Descrizione	UM	Tipo	FB BIT	Def	Min	Max	Acc	Mod
27.1.1	11348	Inverter Type		ITYPE		0	0	1	W	VS

Con questo parametro si definisce il tipo di inverter nel sistema multidrive.

0 Controller

1 Follower

Menu	PAR	Descrizione	UM	Tipo	FB BIT	Def	Min	Max	Acc	Mod
27.1.2	11400	Control Mode		ENUM		2	0	2	W	VS

Tramite questo parametro è possibile configurare sul drive controller il modo di controllo.

0 All Same Speed

1 Mastermode

2 Optimal Speed

Selezionando 0 le pompe attive (non in stato di manutenzione) gireranno tutte alla stessa velocità. Il controller calcolerà la velocità uguale per tutte le n pompe installate tale da assicurare il valore di portata o di pressione richiesto dal processo. Tale valore di velocità verrà distribuito agli follower attraverso l'uscita analogica **Vref**. Con questa modalità lo staging è disabilitato.

Selezionando 1 le pompe gireranno alla velocità calcolata dal PID del controller. Gireranno solo le pompe attive necessarie per assicurare il valore di portata o di pressione richiesto.

Selezionando 2 le pompe gireranno alla velocità ottimale configurata al parametro 11060.

Menu	PAR	Descrizione	UM	Tipo	FB BIT	Def	Min	Max	Acc	Mod
27.1.3	11350	Digital Start Command		Bool		0	0	1	W	VS

Con questo parametro si abilita il comando di start del sistema multidrive. Senza questo comando a On il sistema non parte.

0 OFF

1 ON

Menu	PAR	Descrizione	UM	Tipo	FB BIT	Def	Min	Max	Acc	Mod
27.1.4	11352	Start Cmd Sel		ENUM		0	0	1	W	VS

Con questo parametro si seleziona l'ingresso da utilizzare per il comando di start del sistema multidrive.

0 DIG PAR

1110 DIE (Digital Input Enable)

1112 DI1 (Dig Inp 1)

1114 DI2 (Dig Inp 2)

1116 DI3 (Dig Inp 3)

1118 DI4 (Dig Inp 4)

1120 DI5 (Dig Inp 5)

1210 DI1X (Dig Inp 1X of the expansion I/O Card)

1212 DI2X (Dig Inp 2X of the expansion I/O Card)

1214 DI3X (Dig Inp 3X of the expansion I/O Card)

1216 DI4X (Dig Inp 4X of the expansion I/O Card)

1218 DI5X (Dig Inp 5X of the expansion I/O Card)

1220 DI6X (Dig Inp 6X of the expansion I/O Card)

1222 DI7X (Dig Inp 7X of the expansion I/O Card)

1224 DI8X (Dig Inp 8X of the expansion I/O Card)

Menu	PAR	Descrizione	UM	Tipo	FB BIT	Def	Min	Max	Acc	Mod
27.1.5	11354	Digital Maint Cmd		Bool		0	0	1	W	VS

Con questo parametro si abilita lo stato di manutenzione della pompa. Per mettere la pompa X nello stato di manutenzione settare a ON il parametro del drive X.

0 OFF

1 ON

Nota: Lo stato di manutenzione serve al controllore per considerare la pompa in stato di manutenzione. La parte di potenza del drive non viene spenta.

Menu	PAR	Descrizione	UM	Tipo	FB BIT	Def	Min	Max	Acc	Mod
27.1.6	11356	Maintenance Cmd Sel		ENUM		0	0	1	W	VS

Con questo parametro si seleziona il tipo di ingresso utilizzato per il comando di manutenzione della pompa.

0 DIG PAR

1110 DIE (Digital Input Enable)

1112 DI1 (Dig Inp 1)

1114 DI2 (Dig Inp 2)

1116 DI3 (Dig Inp 3)

1118 DI4 (Dig Inp 4)

1120 DI5 (Dig Inp 5)

1210 DI1X (Dig Inp 1X of the expansion I/O Card)

1212 DI2X (Dig Inp 2X of the expansion I/O Card)

1214 DI3X (Dig Inp 3X of the expansion I/O Card)

1216 DI4X (Dig Inp 4X of the expansion I/O Card)

1218 DI5X (Dig Inp 5X of the expansion I/O Card)

1220 DI6X (Dig Inp 6X of the expansion I/O Card)

1222 DI7X (Dig Inp 7X of the expansion I/O Card)

1224 DI8X (Dig Inp 8X of the expansion I/O Card)

NOTA: Quando il drive viene posto in maintenance automaticamente viene disabilitato.

Menu	PAR	Descrizione	UM	Tipo	FB BIT	Def	Min	Max	Acc	Mod
27.1.7	11358	Auto Setup		Bool		0	0	1	W	VS

0 OFF

1 ON

Il comando Auto Setup deve essere eseguito :

- con inverter disabilitato,
- al primo utilizzo, una volta configurato l'inverter sia master che follower.
- ad ogni cambio delle impostazioni di I/O.

Il comando di AutoSetup permette la scrittura delle variabili di sistema e deve essere effettuato dopo la configurazione delle uscite che sono presenti nei menù dedicati. Auto Setup è richiesto per impostare le variabili di uscita che viene attuata cambiando le variabili di sistema.

Per esempio se si imposta sul controllore il riferimento di velocità Vref all'uscita analogica 2, l'esecuzione di questa selezione verrà effettuata solo quando il comando autoseup viene portato a On. Per eseguire il setup automatico l'inverter non deve essere abilitato (non è consentito scrivere sulle variabili di sistema). Nel caso il comando di Autoseup non venga eseguito in maniera corretta, l'inverter per un tempo di circa 10 secondi segnerà un Allarme.

Menu	PAR	Descrizione	UM	Tipo	FB BIT	Def	Min	Max	Acc	Mod
27.1.8	11360	Opt Speed		Perc		90	0	100	W	VS

Con questo parametro si configura la velocità ottimale (Best Efficiency Point) della pompa. E' espressa come percentuale della velocità nominale della pompa.

Questa operazione deve essere effettuata sia sugli inverter master che follower. E' consigliabile impostare su tutti i drive lo stesso valore percentuale.

Menu	PAR	Descrizione	UM	Tipo	FB BIT	Def	Min	Max	Acc	Mod
27.1.9	11362	Pump Time Reset Sel		Enum		0	0	9	W	VS

Con questo parametro si seleziona la pompa di cui si vuole azzerare il contatore delle ore di lavoro.

- 0 OFF (Nessuna pompa selezionata)
- 1 Pompa 1
- 2 Pompa 2
- 3 Pompa 3
- 4 Pompa 4
- 5 Pompa 5
- 6 Pompa 6
- 7 Pompa 7
- 8 Pompa 8
- 9 ALL (Tutte le pompe del sistema multidrive)

NOTA: E' possibile resettare una singola pompa e in questo caso il timer della pompa verrà portato al valore impostato dal parametro digitale 11364 **Pump set time**. E' possibile resettare il timer di tutte le pompe e in questo caso tutti i timer verranno resettati e portati a 0.

Menu	PAR	Descrizione	UM	Tipo	FB BIT	Def	Min	Max	Acc	Mod
27.1.10	11364	Pump Set Time	min	Enum		0			W	VS

Con questo parametro si inizializza il timer delle ore di lavoro della pompa selezionata. In caso di sostituzione di una pompa è possibile inizializzare il time ad un valore diverso da 0 (default).

Menu	PAR	Descrizione	UM	Tipo	FB BIT	Def	Min	Max	Acc	Mod
27.1.11	11366	Pump Time Reset Cmd		Bool		0	0	1	W	VS

Con questo parametro si resetta il contatore ore della pompa X o di tutte le pompe (selezionare con il parametro 11362).

- 0 OFF
- 1 ON

27.2 I/O CONTROLLER

Menu	PAR	Descrizione	UM	Tipo	FB BIT	Def	Min	Max	Acc	Mod
27.2.1	11602	PumpEn1 Connection		ENUM		0	0	1426	W	VS
27.2.2	11604	PumpEn2 Connection		ENUM		0	0	1426	W	VS
27.2.3	11606	PumpEn3 Connection		ENUM		0	0	1426	W	VS
27.2.4	11608	PumpEn4 Connection		ENUM		0	0	1426	W	VS
27.2.5	11610	PumpEn5 Connection		ENUM		0	0	1426	W	VS
27.2.6	11612	PumpEn6 Connection		ENUM		0	0	1426	W	VS
27.2.7	11614	PumpEn7 Connection		ENUM		0	0	1426	W	VS

Tramite questo parametro è possibile configurare l'uscita digitale del controller che abiliterà la pompa X. Con riferimento alla figura 1 l'uscita digitale è la **Dig Out Start/Stop**.

- 0 OFF
- 1310 DO1 (Digital Output 1)
- 1312 DO2 (Digital Output 2)
- 1314 DO3 (Digital Output 3)
- 1316 DO4 (Digital Output 4)
- 1410 DO1X (Digital Output 1 of the expansion I/O Card)
- 1412 DO2X (Digital Output 2 of the expansion I/O Card)
- 1414 DO3X (Digital Output 3 of the expansion I/O Card)
- 1416 DO4X (Digital Output 4 of the expansion I/O Card)
- 1418 DO5X (Digital Output 5 of the expansion I/O Card)
- 1420 DO6X (Digital Output 6 of the expansion I/O Card)
- 1422 DO7X (Digital Output 7 of the expansion I/O Card)
- 1424 DO8X (Digital Output 8 of the expansion I/O Card)
- 1426 DO9X (Digital Output 9 of the expansion I/O Card)

Menu	PAR	Descrizione	UM	Tipo	FB BIT	Def	Min	Max	Acc	Mod
27.2.8	11616	PI Out Connection		ENUM		1800	1800	1852	W	VS

Tramite questo parametro è possibile configurare l'uscita analogica del controller che distribuirà il riferimento di velocità Vref ai drive follower, il riferimento è lo stesso per tutti i drive follower. Con riferimento alla figura 1 l'uscita analogica è la Vref.

- 1800** AO1 (Analog Output 1)
- 1802** AO2 (Analog Output 2)
- 1850** AO1X (Analog Output 1 of the expansion I/O Card)
- 1852** AO2X (Analog Output 2 of the expansion I/O Card)

Menu	PAR	Descrizione	UM	Tipo	FB BIT	Def	Min	Max	Acc	Mod
27.2.9	11618	PumpOS1 Connection		ENUM		0	0	1426	W	VS
27.2.10	11620	PumpOS2 Connection		ENUM		0	0	1426	W	VS
27.2.11	11622	PumpOS3 Connection		ENUM		0	0	1426	W	VS
27.2.12	11624	PumpOS4 Connection		ENUM		0	0	1426	W	VS
27.2.13	11626	PumpOS5 Connection		ENUM		0	0	1426	W	VS
27.2.14	11628	PumpOS6 Connection		ENUM		0	0	1426	W	VS
27.2.15	11630	PumpOS7 Connection		ENUM		0	0	1426	W	VS

Tramite questo parametro è possibile configurare l'uscita digitale che comanderà al drive follower X di controllare la pompa follower facendola ruotare alla sua velocità ottimale **Opt Speed** (Velocità del Best Efficiency Point). Con riferimento alla figura 1 l'uscita digitale **Dig Out Opt Speed**.

- 0** OFF
- 1310** DO1 (Digital Output 1)
- 1312** DO2 (Digital Output 2)
- 1314** DO3 (Digital Output 3)
- 1316** DO4 (Digital Output 4)
- 1410** DO1X (Digital Output 1 of the expansion I/O Card)
- 1412** DO2X (Digital Output 2 of the expansion I/O Card)
- 1414** DO3X (Digital Output 3 of the expansion I/O Card)
- 1416** DO4X (Digital Output 4 of the expansion I/O Card)
- 1418** DO5X (Digital Output 5 of the expansion I/O Card)
- 1420** DO6X (Digital Output 6 of the expansion I/O Card)
- 1422** DO7X (Digital Output 7 of the expansion I/O Card)
- 1424** DO8X (Digital Output 8 of the expansion I/O Card)
- 1426** DO9X (Digital Output 9 of the expansion I/O Card)

Menu	PAR	Descrizione	UM	Tipo	FB BIT	Def	Min	Max	Acc	Mod
27.2.16	11632	Drive Ok 1 Sel		ENUM		0	0	1224	W	VS
27.2.17	11634	Drive Ok 2 Sel		ENUM		0	0	1224	W	VS
27.2.18	11636	Drive Ok 3 Sel		ENUM		0	0	1224	W	VS
27.2.19	11638	Drive Ok 4 Sel		ENUM		0	0	1224	W	VS
27.2.20	11640	Drive Ok 5 Sel		ENUM		0	0	1224	W	VS
27.2.21	11642	Drive Ok 6 Sel		ENUM		0	0	1224	W	VS
27.2.22	11644	Drive Ok 7 Sel		ENUM		0	0	1224	W	VS

Tramite questo parametro è possibile configurare l'ingresso digitale del controller dedicato a ricevere lo stato del drive Follower X. Con riferimento alla figura 1 l'ingresso digitale è **Dig Out Pump X Available / NOT Available**.

- 0** DIG PAR
- 1110** DIE (Digital Input Enable)
- 1112** DI1 (Dig Inp 1)
- 1114** DI2 (Dig Inp 2)
- 1116** DI3 (Dig Inp 3)
- 1118** DI4 (Dig Inp 4)
- 1120** DI5 (Dig Inp 5)
- 1210** DI1X (Dig Inp 1X of the expansion I/O Card)
- 1212** DI2X (Dig Inp 2X of the expansion I/O Card)
- 1214** DI3X (Dig Inp 3X of the expansion I/O Card)
- 1216** DI4X (Dig Inp 4X of the expansion I/O Card)
- 1218** DI5X (Dig Inp 5X of the expansion I/O Card)

1220	DI6X (Dig Inp 6X of the expansion I/O Card)
1222	DI7X (Dig Inp 7X of the expansion I/O Card)
1224	DI8X (Dig Inp 8X of the expansion I/O Card)

27.3 SEQUENZE

Menu	PAR	Descrizione	UM	Tipo	FB BIT	Def	Min	Max	Acc	Mod
27.3.2	11402	Stage Threshold	perc	Float		90	0	100	W	VS

E' la soglia di velocità che se superata innesca l'accensione della pompa con meno ore di lavoro (se le ore di lavoro sono uguali si azionerà la pompa successiva). E' espressa come percentuale della velocità nominale della pompa.

Menu	PAR	Descrizione	UM	Tipo	FB BIT	Def	Min	Max	Acc	Mod
27.3.3	11404	Destage Threshold	perc	Float		90	0	100	W	VS

E' la soglia di velocità che se superata innesca lo spegnimento della pompa con più ore di lavoro (se le ore di lavoro sono uguali si spegnerà l'ultima pompa azionata). E' espressa come percentuale della velocità nominale della pompa.

Menu	PAR	Descrizione	UM	Tipo	FB BIT	Def	Min	Max	Acc	Mod
27.3.4	11406	Start Delay	s	Float		5	0	1000	W	VS

Lo staging delle pompe successive verrà solo se la pompa ruota ad una velocità superiore alla velocità di "Staging" impostata al parametro 11402 per un tempo pari al valore configurato tramite questo parametro.

Menu	PAR	Descrizione	UM	Tipo	FB BIT	Def	Min	Max	Acc	Mod
27.3.5	11408	Stop Delay	s	Float		5	0	1000	W	VS

Il destaging delle pompe verrà solo se la pompa ruota ad una velocità inferiore alla velocità di "Destaging" impostata al parametro 11404 per un tempo pari al valore configurato tramite questo parametro.

Menu	PAR	Descrizione	UM	Tipo	FB BIT	Def	Min	Max	Acc	Mod
27.3.6	11410	Hold Time	s	Float		1	0	1000	W	VS

Questo parametro viene utilizzato per evitare che ci sia uno staging incontrollato di una seconda pompa dovuto al ritardo di risposta della pompa prima attivata. Ad esempio se la prima pompa attivata ha un tempo di risposta lungo prima di dare il contributo alla pressione o alla portata, c'è il rischio che il controllore non riuscendo ad assicurare il valore di pressione/portata attivi una seconda pompa che di fatto non serve. Questo tempo quindi permette alla prima pompa attivata di entrare a regime evitando l'attivazione di una successiva che di fatto non serve.

Menu	PAR	Descrizione	UM	Tipo	FB BIT	Def	Min	Max	Acc	Mod
27.3.7	11412	Sort Down		Bool		0	0	1	W	VS

0 Funzione di Riordino sequenza LIFO

1 Funzione di Riordino ore di funzionamento

Questo parametro permette il riordino delle pompe durante la fase di destaging. Se viene selezionato 0 viene spenta per prima l'ultima pompa attivata (Last In First Out). Se viene selezionato 1 viene spenta la pompa con più ore di funzionamento accumulate.

27.4 I/O FOLLOWER

Menu	PAR	Descrizione	UM	Tipo	FB BIT	Def	Min	Max	Acc	Mod
27.4.1	11500	Digital Pump En		Bool		0	0	1	W	VS

Tramite questo parametro è possibile abilitare la pompa in modo manuale.

0 Pompa Disabilitata

1 Pompa Abilitata

Menu	PAR	Descrizione	UM	Tipo	FB BIT	Def	Min	Max	Acc	Mod
27.4.2	11502	Pump Start/Stop Sel		ENUM		0	0	1224	W	VS

Tramite questo parametro è possibile configurare l'ingresso digitale del follower per essere attivato/disattivato. Con riferimento alla figura 1 l'uscita digitale è la **Dig Out Start/Stop**. Se viene selezionato 0 lo Start / Stop è manuale e segue quanto configurato al parametro 11500.

0 DIG PAR

- 1110** DIE (Digital Input Enable)
- 1112** DI1 (Dig Inp 1)
- 1114** DI2 (Dig Inp 2)
- 1116** DI3 (Dig Inp 3)
- 1118** DI4 (Dig Inp 4)
- 1120** DI5 (Dig Inp 5)
- 1210** DI1X (Dig Inp 1X of the expansion I/O Card)
- 1212** DI2X (Dig Inp 2X of the expansion I/O Card)
- 1214** DI3X (Dig Inp 3X of the expansion I/O Card)
- 1216** DI4X (Dig Inp 4X of the expansion I/O Card)
- 1218** DI5X (Dig Inp 5X of the expansion I/O Card)
- 1220** DI6X (Dig Inp 6X of the expansion I/O Card)
- 1222** DI7X (Dig Inp 7X of the expansion I/O Card)
- 1224** DI8X (Dig Inp 8X of the expansion I/O Card)

Menu	PAR	Descrizione	UM	Tipo	FB BIT	Def	Min	Max	Acc	Mod
27.4.3	11504	Digital Sp Type		Bool		0	0	1	W	VS

Tramite questo parametro è possibile abilitare il funzionamento del follower in velocità ottimale (**Optimal Speed**).

0 Disabilitata

1 Abilitata

Menu	PAR	Descrizione	UM	Tipo	FB BIT	Def	Min	Max	Acc	Mod
27.4.4	11506	Digital Sp Type Sel		Enum		0	0	1224	W	VS

Tramite questo parametro è possibile configurare l'ingresso digitale. Con riferimento alla figura 1 l'uscita digitale **Dig Out Opt Speed**. Se viene selezionato 0 il parametro 11506 prende il valore dal parametro 11504.

0 DIG PAR

- 1110** DIE (Digital Input Enable)
- 1112** DI1 (Dig Inp 1)
- 1114** DI2 (Dig Inp 2)
- 1116** DI3 (Dig Inp 3)
- 1118** DI4 (Dig Inp 4)
- 1120** DI5 (Dig Inp 5)
- 1210** DI1X (Dig Inp 1X of the expansion I/O Card)
- 1212** DI2X (Dig Inp 2X of the expansion I/O Card)
- 1214** DI3X (Dig Inp 3X of the expansion I/O Card)
- 1216** DI4X (Dig Inp 4X of the expansion I/O Card)
- 1218** DI5X (Dig Inp 5X of the expansion I/O Card)
- 1220** DI6X (Dig Inp 6X of the expansion I/O Card)
- 1222** DI7X (Dig Inp 7X of the expansion I/O Card)
- 1224** DI8X (Dig Inp 8X of the expansion I/O Card)

Menu	PAR	Descrizione	UM	Tipo	FB BIT	Def	Min	Max	Acc	Mod
27.4.5	11508	Digital Sp Ref	rpm	Float		0	0	9999	W	VS

E' possibile impostare in modo manuale un valore di velocità (solo per fini di test).

Menu	PAR	Descrizione	UM	Tipo	FB BIT	Def	Min	Max	Acc	Mod
27.4.6	11510	Pump Sp Ref Sel		Enum		0	0	1224	W	VS

Tramite questo parametro è possibile selezionare l'ingresso analogico del follower per ricevere il riferimento di velocità dal controller Vref. La selezione 0 (DIG PAR) è solo per motivi di test.

0 DIG PAR

- 1500** AI1 (Analog Input 1)

- 1550** AI2 (Analog Input 2)
- 1600** AIE0 (Analog Input 0 of the expansion I/O Card)
- 1650** AIE1 (Analog Input 1 of the expansion I/O Card)

Menu	PAR	Descrizione	UM	Tipo	FB BIT	Def	Min	Max	Acc	Mod
27.4.7	11512	Pump Ok Connection		Enum		1310	1310	1426	W	VS

Indica quale canale digitale verrà utilizzato per segnalare la disponibilità della pompa follower. Questo canale digitale dovrà essere opportunamente collegato con il drive master.

- 1310** DO1 (Digital Output 1)
- 1312** DO2 (Digital Output 2)
- 1314** DO3 (Digital Output 3)
- 1316** DO4 (Digital Output 4)
- 1410** DO1X (Digital Output 1 of the expansion I/O Card)
- 1412** DO2X (Digital Output 2 of the expansion I/O Card)
- 1414** DO3X (Digital Output 3 of the expansion I/O Card)
- 1416** DO4X (Digital Output 4 of the expansion I/O Card)
- 1418** DO5X (Digital Output 5 of the expansion I/O Card)
- 1420** DO6X (Digital Output 6 of the expansion I/O Card)
- 1422** DO7X (Digital Output 7 of the expansion I/O Card)
- 1424** DO8X (Digital Output 8 of the expansion I/O Card)
- 1426** DO9X (Digital Output 9 of the expansion I/O Card)

27.5 TIMER

Menu	PAR	Descrizione	UM	Tipo	FB BIT	Def	Min	Max	Acc	Mod
27.5.1	12042	Pump 1 Timer	h	UDINT					R	VS

Tramite questo parametro è possibile visualizzare le ore di funzionamento della pompa 1 (Controller).

Menu	PAR	Descrizione	UM	Tipo	FB BIT	Def	Min	Max	Acc	Mod
27.5.2	12044	Pump 2 Timer	h	UDINT					R	VS
27.5.3	12046	Pump 3 Timer	h	UDINT					R	VS
27.5.4	12048	Pump 4 Timer	h	UDINT					R	VS
27.5.5	12050	Pump 5 Timer	h	UDINT					R	VS
27.5.6	12052	Pump 6 Timer	h	UDINT					R	VS
27.5.7	12054	Pump 7 Timer	h	UDINT					R	VS
27.5.8	12056	Pump 8 Timer	h	UDINT					R	VS

Tramite questo parametro è possibile visualizzare le ore di funzionamento della pompa 2 ...8 (Follower).

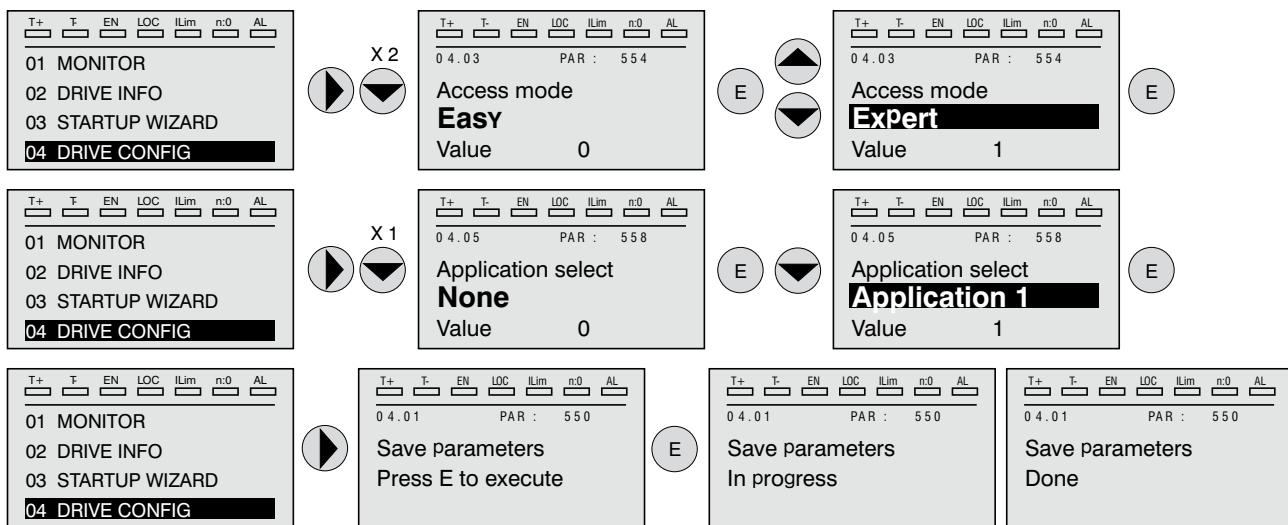
27 - MACRO

Il drive mette a disposizione dell'utente alcune macro applicative sviluppate per le principali applicazioni di gestione di pompe e ventilatori.

Selezionando una macro, il processo PID viene configurato automaticamente in modo da meglio controllare il motore in funzione della specifica applicazione. Tutte le macro utilizzano come regolatore il PID 1 del drive.

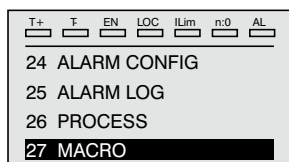
Le macro applicative possono essere selezionate e abilitate attivando l'applicazione 1. Di default le macro applicative sono disabilitate.

NOTA: E' disponibile sul drive il menù applicazione 2 che è a disposizione dell'utente per ospitare un'applicazione da realizzarsi con il programma MDPIc. Non sarà possibile utilizzare contemporaneamente entrambe le applicazioni 1 e 2. La selezione tra le due possibili applicazioni deve avvenire con il parametro 558 **Sel Applicazione** nel menù CONFIG DRIVE.



Spegnere e riaccendere il drive.

Il menu MACRO sarà disponibile a tastierino:



27.1 – SELEZIONE MACRO

E' possibile la selezione di una di una sola macro per volta. L'abilitazione di una macro disabilita tutte le altre.

La selezione di una macro abilita automaticamente il PID 1, configurando il parametro 7600 in modalità "Abilita".

Menu	PAR	Descrizione	UM	Tipo	FB BIT	Def	Min	Max	Acc	Mod
27.1.1	11000	Selezione Macro		ENUM		0	0	6	RW	VS

Tramite questo parametro è possibile selezionare una macro della lista qui sotto riportata:

- 0 No Macro (Default). Con questa selezione non viene selezionata nessuna macro.
- 1 HVAC Standard
- 2 Ventilazione di Mandata
- 3 Ventilazione di Ritorno
- 4 Torre di Raffreddamento
- 5 Condensatore
- 6 Pompa Booster

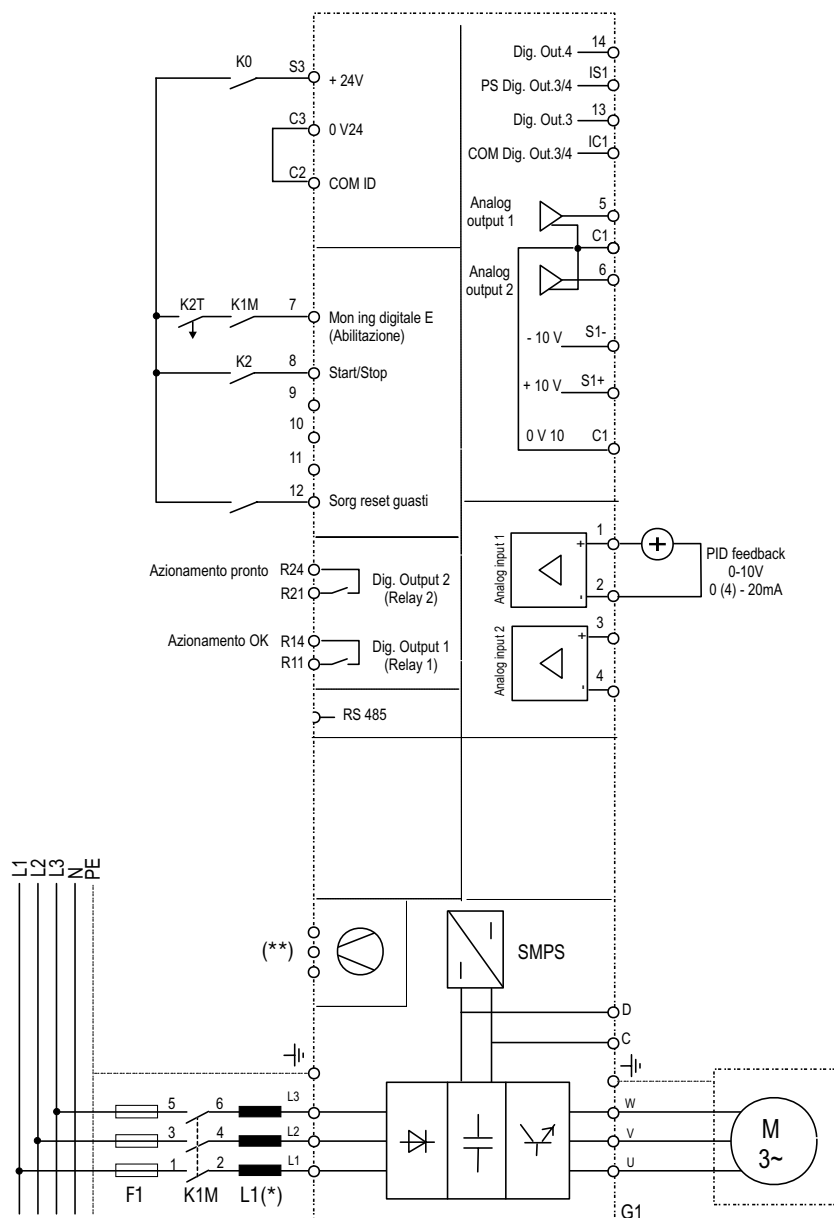
27.2 – HVAC Standard

Questa macro configura una parametrizzazione base del PID 1 per i processi tipici delle applicazioni BMS (Building Management System).

La configurazione della macro avviene tramite parametri dedicati (da 11004 a 11020), i cui valori sono usati per la parametrizzazione del PID 1 (Menu 26 PROCESSO) che agisce sulla regolazione del processo.

Il riferimento per il controllo PID viene configurato tramite il parametro 11004 (default PAR 7300 Pid 1 rif 1 digitale)

Il feedback viene configurato tramite il parametro 11012 (default PAR 1500 Mon ing analogico 1) come indicato in figura.



(*): 1011 ... 61600: Induttanza integrata sul DC link; ≥ 71600 : induttanza esterna obbligatoria

(**) Vedere Manuale ADV200 WA- QS, capitolo 5.1.12, Collegamento ventilatori.

Menu	PAR	Descrizione	UM	Tipo	FB BIT	Def	Min	Max	Acc	Mod
27.2.1	11004	Sorgente Pid 1 rif 1		LINK	16/32BIT	7300	0	16384	RW	VS

Selezione dell'origine (sorgente) del segnale di riferimento 1 per il setpoint PID 1. Le grandezze utilizzabili come riferimento per il controllo PID possono essere impostate tra quelle disponibili nella lista di selezione "L_PIDREF".

Menu	PAR	Descrizione	UM	Tipo	FB BIT	Def	Min	Max	Acc	Mod
27.2.2	11006	Sorgente Pid 1 rif 2		LINK	16/32BIT	7304	0	16384	RW	VS

Selezione dell'origine (sorgente) del segnale di riferimento 2 per il setpoint PID 1. Le grandezze utilizzabili come riferimento per il riferimento PID possono essere impostate tra quelle disponibili nella lista di selezione "L_PIDREF".

Menu	PAR	Descrizione	UM	Tipo	FB BIT	Def	Min	Max	Acc	Mod
27.2.3	11008	Pid 1 funzione rifer		ENUM		Ref1	0	5	RW	VS

Questo parametro permette una correzione sui segnali dell'ingresso analogico di riferimento 1 e 2 per il controllo PID1:

- 0 Ref1
- 1 Ref2
- 2 Src selection
- 3 Ref1+Ref2
- 4 Ref1-Ref2
- 5 Aver ref1 ref2

Impostando l'opzione **0** si seleziona come setpoint per la funzione PID 1 il valore del segnale del riferimento 1.

Impostando l'opzione **1** si seleziona come setpoint per la funzione PID 1 il valore del segnale del riferimento 2.

Impostando l'opzione **2** si seleziona come setpoint per la funzione PID 1 il valore del segnale del riferimento 1 o del riferimento 2, in funzione di quello selezionato con il parametro **11010 Pid 1 rif sel sorg**.

Impostando l'opzione **3** si seleziona come setpoint per la funzione PID 1 il risultato della seguente formula:
valore rif1+(valore rif2-50% del fondo scala)

Impostando l'opzione **4** si seleziona come setpoint per la funzione PID 1 il risultato della seguente formula:
(valore rif1+50% del fondo scala)-valore rif2)

Impostando l'opzione **5** si seleziona come setpoint per la funzione PID 1 la media aritmetica tra riferimento 1 e riferimento 2.

Menu	PAR	Descrizione	UM	Tipo	FB BIT	Def	Min	Max	Acc	Mod
27.2.4	11010	Pid 1 rif sel sorg		LINK	16BIT	0	0	16384	RW	VS

Selezione dell'origine (sorgente) del segnale di riferimento per la funzione PID 1 tra riferimento 1 e riferimento 2. Questa impostazione ha validità solo nel caso in cui il parametro **11008 Pid 1 funzione rifer** è impostato a 3 (Src selection). I segnali utilizzabili come riferimento per il controllo PID possono essere impostati tra quelle disponibili nella lista di selezione "L_PIDREF"

Menu	PAR	Descrizione	UM	Tipo	FB BIT	Def	Min	Max	Acc	Mod
27.2.5	11012	Pid 1 attuale 1 sorg		LINK	16/32BIT	1500	0	16384	RW	VS

Selezione dell'origine (sorgente) del segnale di retroazione 1 (feedback) per la funzione PID 1. I segnali utilizzabili come feedback per il controllo PID possono essere impostati tra quelle disponibili nella lista di selezione "L_PIDFBK"

Menu	PAR	Descrizione	UM	Tipo	FB BIT	Def	Min	Max	Acc	Mod
27.2.6	11014	Pid 1 attuale 2 sorg		LINK	16/32BIT	0	0	16384	RW	VS

Selezione dell'origine (sorgente) del segnale di retroazione 2 (feedback) per la funzione PID 1. I segnali utilizzabili come feedback per il controllo PID possono essere impostati tra quelle disponibili nella lista di selezione "L_PIDFBK"

Menu	PAR	Descrizione	UM	Tipo	FB BIT	Def	Min	Max	Acc	Mod
27.2.7	11016	Pid 1 funz attuali		ENUM		Fbk1	0	10	RW	VS

Seleziona quale operazione deve essere eseguita sui segnali di retroazione 1 e 2 per il controllo PID 1:

- 0 Fbk1
- 1 Fbk2
- 2 Fbk1+Fbk2
- 3 Fbk1-Fbk2
- 4 Fbk1*Fbk2
- 5 Fbk1/Fbk2
- 6 Min fbk1fbk2
- 7 Max fbk1fbk2
- 8 Aver fbk1 fbk2
- 9 2 Zone min
- 10 2 Zone max

Impostando l'opzione **0** si seleziona come retroazione per la funzione PID 1 il valore del segnale del feedback 1.

Impostando l'opzione **1** si seleziona come retroazione per la funzione PID 1 il valore del segnale del feedback 2.

Impostando l'opzione **2** si seleziona come retroazione per la funzione PID 1 il risultato della seguente formula:
valore fbk1+(valore fbk2-50% del fondo scala)

Impostando l'opzione **3** si seleziona come retroazione per la funzione PID 1 il risultato della seguente formula:
(valore fbk1+50% del fondo scala)-valore fbk2)

Impostando l'opzione **4** si seleziona come retroazione per la funzione PID 1 il risultato della seguente formula:
(valore fbk1(valore fbk2/50% del fondo scala)*

Impostando l'opzione **5** si seleziona come retroazione per la funzione PID 1 il risultato della seguente formula:
*(valore fbk1*50% del fondo scala) / valore fbk2)*

Impostando l'opzione **6** si seleziona come retroazione per la funzione PID 1 il valore più basso tra feedback 1 e feedback 2.

Impostando l'opzione **7** si seleziona come retroazione per la funzione PID 1 il valore più alto tra feedback 1 e feedback 2.

Impostando l'opzione **8** si seleziona come retroazione per la funzione PID 1 la media aritmetica tra feedback 1 e feedback 2.

Impostando l'opzione **9** vengono calcolate le differenze tra ref1-fbk1 e ref2-fbk2 e vengono utilizzate per la funzione PID 1 tempo I valori che corrispondono alla differenza minore.

Impostando l'opzione **10** vengono calcolate le differenze tra ref1-fbk1 e ref2-fbk2 e vengono utilizzate per la funzione PID 1 tempo I valori che corrispondono alla differenza maggiore.

Menu	PAR	Descrizione	UM	Tipo	FB BIT	Def	Min	Max	Acc	Mod
27.2.8	11018	PID 1 guad P		FLOAT	16/32BIT	5.0	0.0	100.0	RW	VS
Impostazione del guadagno integrale del regolatore PID 1.										

Menu	PAR	Descrizione	UM	Tipo	FB BIT	Def	Min	Max	Acc	Mod
27.2.9	11020	PID 1 tempo I	s	FLOAT		2.0	0.0	3600.0	RW	VS
Impostazione del tempo integrale del regolatore PID 1.										

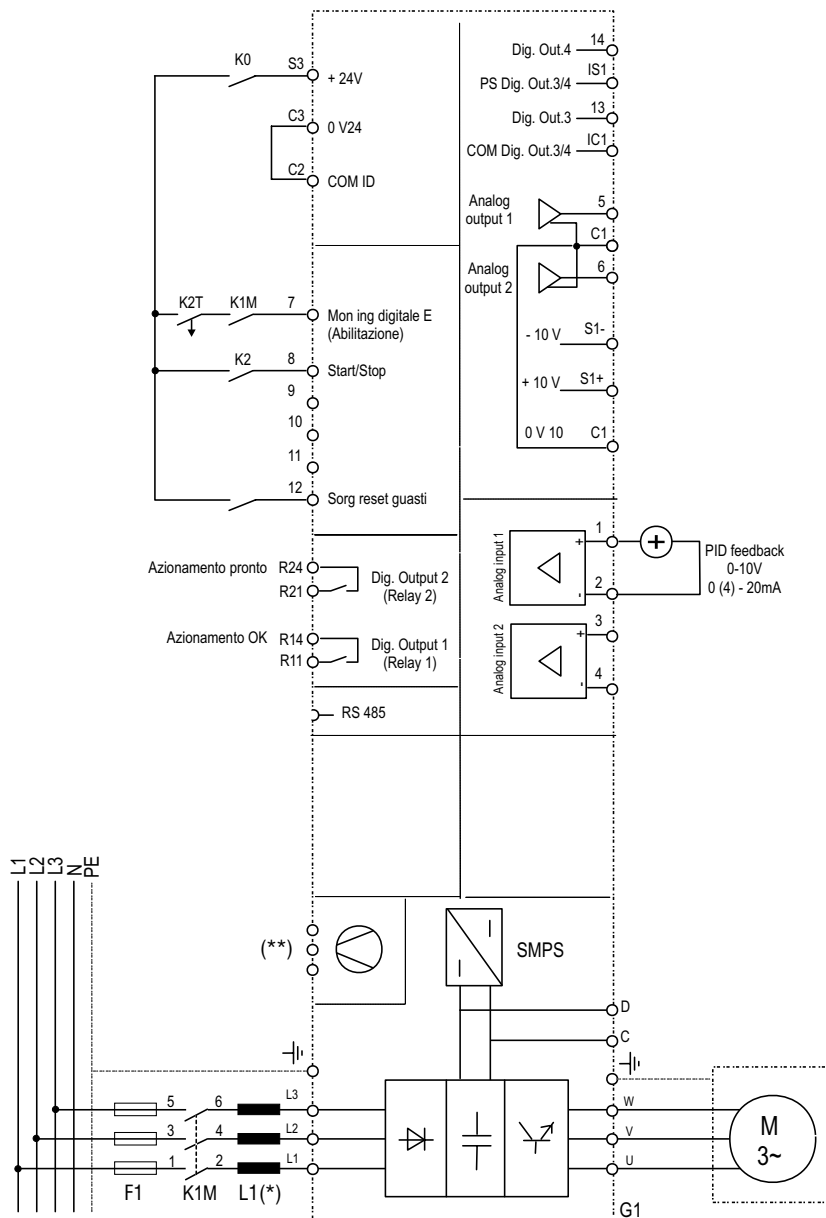
27.3 – Ventilazione di Mandata

Questa macro configura una parametrizzazione base del PID 1 per i processi tipici delle applicazioni in cui si richiede la regolazione dell'immissione di aria in un ambiente chiuso in funzione dei segnali ricevuti dal trasduttore.

La configurazione della macro avviene tramite parametri dedicati (da 11052 a 11072), i cui valori sono usati per la parametrizzazione del PID 1 (Menu 26 PROCESSO) che agisce sulla regolazione del processo.

Il riferimento per il controllo PID viene configurato tramite il parametro 11052 (default PAR 7300 Pid 1 rif 1 digitale).

Il feedback viene configurato tramite il parametro 11062 (default PAR 1500 Mon ing analogico 1) come indicato in figura.



(*): 1011 ... 61600: Induttanza integrata sul DC link; ≥ 71600 : induttanza esterna obbligatoria

(**) Vedere Manuale ADV200 WA- QS, capitolo 5.1.12, Collegamento ventilatori.

Menu	PAR	Descrizione	UM	Tipo	FB BIT	Def	Min	Max	Acc	Mod
27.3.1	11052	Sorgente Pid 1 rif 1		LINK	16/32BIT	7300	0	16384	RW	VS

Selezione dell'origine (sorgente) del segnale di riferimento 1 per il setpoint PID 1. Le grandezze utilizzabili come riferimento per il controllo PID possono essere impostate tra quelle disponibili nella lista di selezione "L_PIDREF".

Menu	PAR	Descrizione	UM	Tipo	FB BIT	Def	Min	Max	Acc	Mod
27.3.2	11054	Sorgente Pid 1 rif 2		LINK	16/32BIT	7304	0	16384	RW	VS

Selezione dell'origine (sorgente) del segnale di riferimento 2 per il setpoint PID 1. Le grandezze utilizzabili come riferimento per il riferimento PID possono essere impostate tra quelle disponibili nella lista di selezione "L_PIDREF".

Menu	PAR	Descrizione	UM	Tipo	FB BIT	Def	Min	Max	Acc	Mod
27.3.3	11058	Pid 1 funzione rifer		ENUM		Ref1	0	5	RW	VS

Questo parametro permette una correzione sui segnali dell'ingresso analogico di riferimento 1 e 2 per il controllo PID1:

- 0 Ref1
- 1 Ref2
- 2 Src selection
- 3 Ref1+Ref2
- 4 Ref1-Ref2
- 5 Aver ref1 ref2

Impostando l'opzione **0** si seleziona come setpoint per la funzione PID 1 il valore del segnale del riferimento 1.

Impostando l'opzione **1** si seleziona come setpoint per la funzione PID 1 il valore del segnale del riferimento 2.

Impostando l'opzione **2** si seleziona come setpoint per la funzione PID 1 il valore del segnale del riferimento 1 o del riferimento 2, in funzione di quello selezionato con il parametro **11060 Pid 1 rif sel sorg**.

Impostando l'opzione **3** si seleziona come setpoint per la funzione PID 1 il risultato della seguente formula:

$$\text{valore rif1} + (\text{valore rif2} - 50\% \text{ del fondo scala})$$

Impostando l'opzione **4** si seleziona come setpoint per la funzione PID 1 il risultato della seguente formula:

$$(\text{valore rif1} + 50\% \text{ del fondo scala}) - \text{valore rif2}$$

Impostando l'opzione **5** si seleziona come setpoint per la funzione PID 1 la media aritmetica tra riferimento 1 e riferimento 2.

Menu	PAR	Descrizione	UM	Tipo	FB BIT	Def	Min	Max	Acc	Mod
27.3.4	11060	Pid 1 rif sel sorg		LINK	16BIT	0	0	16384	RW	VS

Selezione dell'origine (sorgente) del segnale di riferimento per la funzione PID 1 tra riferimento 1 e riferimento 2.

Questa impostazione ha validità solo nel caso in cui il parametro **11058 Pid 1 funzione rifer** è impostato a 3 (Src selection). I segnali utilizzabili come riferimento per il controllo PID possono essere impostati tra quelle disponibili nella lista di selezione "L_PIDREF"

Menu	PAR	Descrizione	UM	Tipo	FB BIT	Def	Min	Max	Acc	Mod
27.3.5	11062	Pid 1 attuale 1 sorg		LINK	16/32BIT	1500	0	16384	RW	VS

Selezione dell'origine (sorgente) del segnale di retroazione 1 (feedback) per la funzione PID 1. I segnali utilizzabili come feedback per il controllo PID possono essere impostati tra quelle disponibili nella lista di selezione "L_PIDFBK"

Menu	PAR	Descrizione	UM	Tipo	FB BIT	Def	Min	Max	Acc	Mod
27.3.6	11064	Pid 1 attuale 2 sorg		LINK	16/32BIT	0	0	16384	RW	VS

Selezione dell'origine (sorgente) del segnale di retroazione 2 (feedback) per la funzione PID 1. I segnali utilizzabili come feedback per il controllo PID possono essere impostati tra quelle disponibili nella lista di selezione "L_PIDFBK"

Menu	PAR	Descrizione	UM	Tipo	FB BIT	Def	Min	Max	Acc	Mod
27.3.7	11068	Pid 1 funz attuali		ENUM		Fbk1	0	10	RW	VS

Seleziona quale operazione deve essere eseguita sui segnali di retroazione 1 e 2 per il controllo PID 1:

- 0 Fbk1
- 1 Fbk2
- 2 Fbk1+Fbk2
- 3 Fbk1-Fbk2
- 4 Fbk1*Fbk2
- 5 Fbk1/Fbk2
- 6 Min fbk1fbk2
- 7 Max fbk1fbk2
- 8 Aver fbk1 fbk2
- 9 2 Zone min
- 10 2 Zone max

Impostando l'opzione **0** si seleziona come retroazione per la funzione PID 1 il valore del segnale del feedback 1.

Impostando l'opzione **1** si seleziona come retroazione per la funzione PID 1 il valore del segnale del feedback 2.

Impostando l'opzione **2** si seleziona come retroazione per la funzione PID 1 il risultato della seguente formula:
valore fbk1+(valore fbk2-50% del fondo scala)

Impostando l'opzione **3** si seleziona come retroazione per la funzione PID 1 il risultato della seguente formula:
(valore fbk1+50% del fondo scala)-valore fbk2)

Impostando l'opzione **4** si seleziona come retroazione per la funzione PID 1 il risultato della seguente formula:
(valore fbk1(valore fbk2/50% del fondo scala)*

Impostando l'opzione **5** si seleziona come retroazione per la funzione PID 1 il risultato della seguente formula:
*(valore fbk1*50% del fondo scala) / valore fbk2)*

Impostando l'opzione **6** si seleziona come retroazione per la funzione PID 1 il valore più basso tra feedback 1 e feedback 2.

Impostando l'opzione **7** si seleziona come retroazione per la funzione PID 1 il valore più alto tra feedback 1 e feedback 2.

Impostando l'opzione **8** si seleziona come retroazione per la funzione PID 1 la media aritmetica tra feedback 1 e feedback 2.

Impostando l'opzione **9** vengono calcolate le differenze tra ref1-fbk1 e ref2-fbk2 e vengono utilizzate per la funzione PID 1 tempo I valori che corrispondono alla differenza minore.

Impostando l'opzione **10** vengono calcolate le differenze tra ref1-fbk1 e ref2-fbk2 e vengono utilizzate per la funzione PID 1 tempo I valori che corrispondono alla differenza maggiore.

Menu	PAR	Descrizione	UM	Tipo	FB BIT	Def	Min	Max	Acc	Mod
27.3.8	11070	PID 1 guad P		FLOAT	16/32BIT	10.0	0.0	100.0	RW	VS

Impostazione del guadagno integrale del regolatore PID 1.

Menu	PAR	Descrizione	UM	Tipo	FB BIT	Def	Min	Max	Acc	Mod
27.3.9	11072	PID 1 tempo I	s	FLOAT		60.0	0.0	3600.0	RW	VS

Impostazione del tempo integrale del regolatore PID 1.

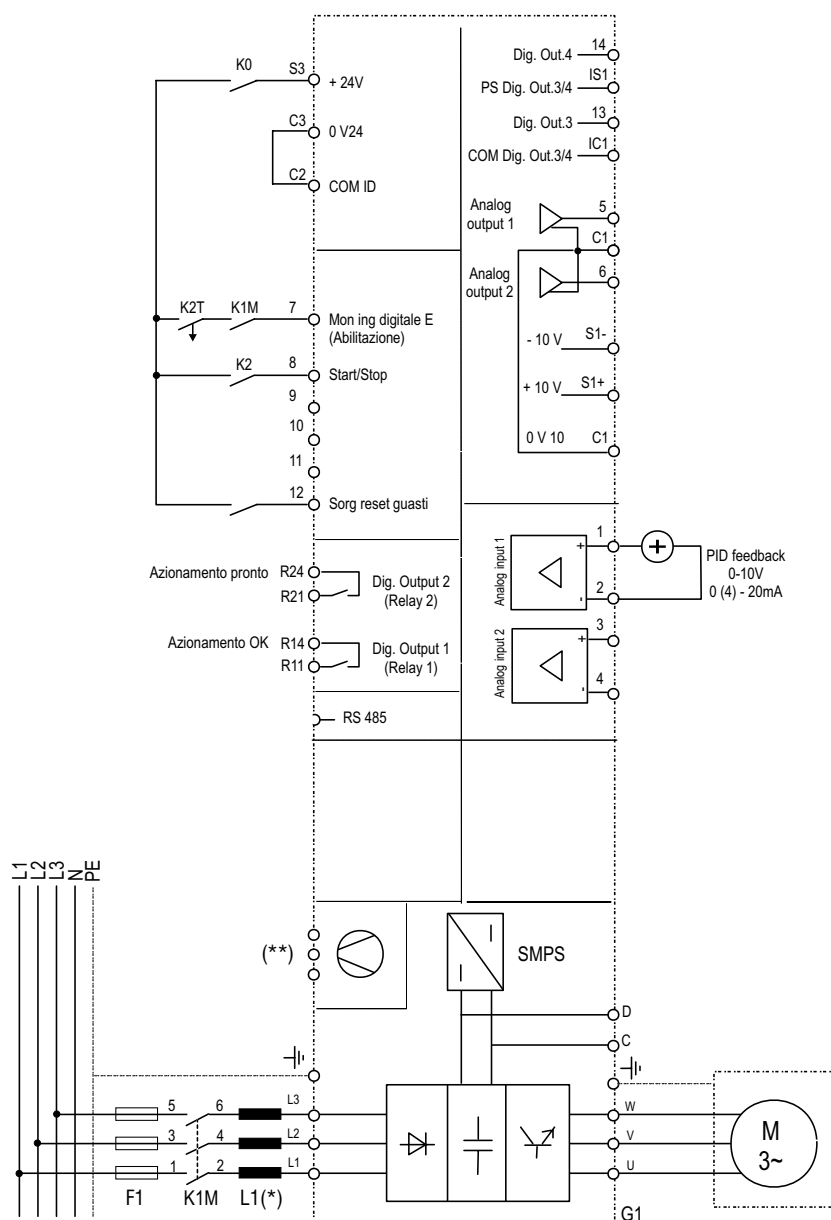
27.4 – Ventilazione di Ritorno

Questa macro configura una parametrizzazione base del PID 1 per i processi tipici delle applicazioni in cui si richiede la regolazione dell'estrazione di aria da un ambiente chiuso o semichiuso (es. gallerie, parcheggi sotterranei) in funzione dei segnali ricevuti dal trasduttore.

La configurazione della macro avviene tramite parametri dedicati (da 11102 a 11118), i cui valori sono usati per la parametrizzazione del PID 1 (Menu 26 PROCESSO) che agisce sulla regolazione del processo.

Il riferimento per il controllo PID viene configurato tramite il parametro 11102 (default PAR 7300 Pid 1 rif 1 digitale)

Il feedback viene configurato tramite il parametro 11110 (default PAR 1500 Mon ing analogico 1) come indicato in figura.



(*): 1011 ... 61600: Induttanza integrata sul DC link; ≥ 71600 : induttanza esterna obbligatoria

(**): Vedere Manuale ADV200 WA- QS, capitolo 5.1.12, Collegamento ventilatori.

Menu	PAR	Descrizione	UM	Tipo	FB BIT	Def	Min	Max	Acc	Mod
27.4.1	11102	Sorgente Pid 1 rif 1		LINK	16/32BIT	7300	0	16384	RW	VS

Selezione dell'origine (sorgente) del segnale di riferimento 1 per il setpoint PID 1. Le grandezze utilizzabili come riferimento per il controllo PID possono essere impostate tra quelle disponibili nella lista di selezione "L_PIDREF".

Menu	PAR	Descrizione	UM	Tipo	FB BIT	Def	Min	Max	Acc	Mod
27.4.2	11104	Sorgente Pid 1 rif 2		LINK	16/32BIT	7304	0	16384	RW	VS

Selezione dell'origine (sorgente) del segnale di riferimento 2 per il setpoint PID 1. Le grandezze utilizzabili come riferimento per il riferimento PID possono essere impostate tra quelle disponibili nella lista di selezione "**L_PIDREF**".

Menu	PAR	Descrizione	UM	Tipo	FB BIT	Def	Min	Max	Acc	Mod
27.4.3	11106	Pid 1 funzione rifer		ENUM		Ref1	0	5	RW	VS

Questo parametro permette una correzione sui segnali dell'ingresso analogico di riferimento 1 e 2 per il controllo PID1:

- 0 Ref1
- 1 Ref2
- 2 Src selection
- 3 Ref1+Ref2
- 4 Ref1-Ref2
- 5 Aver ref1 ref2

Impostando l'opzione **0** si seleziona come setpoint per la funzione PID 1 il valore del segnale del riferimento 1.

Impostando l'opzione **1** si seleziona come setpoint per la funzione PID 1 il valore del segnale del riferimento 2.

Impostando l'opzione **2** si seleziona come setpoint per la funzione PID 1 il valore del segnale del riferimento 1 o del riferimento 2, in funzione di quello selezionato con il parametro **11108 Pid 1 rif sel sorg**.

Impostando l'opzione **3** si seleziona come setpoint per la funzione PID 1 il risultato della seguente formula:
valore rif1+(valore rif2-50% del fondo scala)

Impostando l'opzione **4** si seleziona come setpoint per la funzione PID 1 il risultato della seguente formula:
(valore rif1+50% del fondo scala)-valore rif2)

Impostando l'opzione **5** si seleziona come setpoint per la funzione PID 1 la media aritmetica tra riferimento 1 e riferimento 2.

Menu	PAR	Descrizione	UM	Tipo	FB BIT	Def	Min	Max	Acc	Mod
27.4.4	11108	Pid 1 rif sel sorg		LINK	16BIT	0	0	16384	RW	VS

Selezione dell'origine (sorgente) del segnale di riferimento per la funzione PID 1 tra riferimento 1 e riferimento 2. Questa impostazione ha validità solo nel caso in cui il parametro **11106 Pid 1 funzione rifer** è impostato a 3 (Src selection). I segnali utilizzabili come riferimento per il controllo PID possono essere impostati tra quelle disponibili nella lista di selezione "**L_PIDREF**".

Menu	PAR	Descrizione	UM	Tipo	FB BIT	Def	Min	Max	Acc	Mod
27.4.5	11110	Pid 1 attuale 1 sorg		LINK	16/32BIT	1500	0	16384	RW	VS

Selezione dell'origine (sorgente) del segnale di retroazione 1 (feedback) per la funzione PID 1. I segnali utilizzabili come feedback per il controllo PID possono essere impostati tra quelle disponibili nella lista di selezione "**L_PIDFBK**".

Menu	PAR	Descrizione	UM	Tipo	FB BIT	Def	Min	Max	Acc	Mod
27.4.6	11112	Pid 1 attuale 2 sorg		LINK	16/32BIT	0	0	16384	RW	VS

Selezione dell'origine (sorgente) del segnale di retroazione 2 (feedback) per la funzione PID 1. I segnali utilizzabili come feedback per il controllo PID possono essere impostati tra quelle disponibili nella lista di selezione "**L_PIDFBK**".

Menu	PAR	Descrizione	UM	Tipo	FB BIT	Def	Min	Max	Acc	Mod
27.4.7	11114	Pid 1 funz attuali		ENUM		Fbk1	0	10	RW	VS

Seleziona quale operazione deve essere eseguita sui segnali di retroazione 1 e 2 per il controllo PID 1:

- 0 Fbk1
- 1 Fbk2
- 2 Fbk1+Fbk2
- 3 Fbk1-Fbk2
- 4 Fbk1*Fbk2
- 5 Fbk1/Fbk2
- 6 Min fbk1fbk2
- 7 Max fbk1fbk2
- 8 Aver fbk1 fbk2
- 9 2 Zone min
- 10 2 Zone max

Impostando l'opzione **0** si seleziona come retroazione per la funzione PID 1 il valore del segnale del feedback 1.

Impostando l'opzione **1** si seleziona come retroazione per la funzione PID 1 il valore del segnale del feedback 2.

Impostando l'opzione **2** si seleziona come retroazione per la funzione PID 1 il risultato della seguente formula:
valore fbk1+(valore fbk2-50% del fondo scala)

Impostando l'opzione **3** si seleziona come retroazione per la funzione PID 1 il risultato della seguente formula:
(valore fbk1+50% del fondo scala)-valore fbk2)

Impostando l'opzione **4** si seleziona come retroazione per la funzione PID 1 il risultato della seguente formula:
(valore fbk1(valore fbk2/50% del fondo scala)*

Impostando l'opzione **5** si seleziona come retroazione per la funzione PID 1 il risultato della seguente formula:
*(valore fbk1*50% del fondo scala) / valore fbk2)*

Impostando l'opzione **6** si seleziona come retroazione per la funzione PID 1 il valore più basso tra feedback 1 e feedback 2.

Impostando l'opzione **7** si seleziona come retroazione per la funzione PID 1 il valore più alto tra feedback 1 e feedback 2.

Impostando l'opzione **8** si seleziona come retroazione per la funzione PID 1 la media aritmetica tra feedback 1 e feedback 2.

Impostando l'opzione **9** vengono calcolate le differenze tra ref1-fbk1 e ref2-fbk2 e vengono utilizzate per la funzione PID 1 tempo I valori che corrispondono alla differenza minore.

Impostando l'opzione **10** vengono calcolate le differenze tra ref1-fbk1 e ref2-fbk2 e vengono utilizzate per la funzione PID 1 tempo I valori che corrispondono alla differenza maggiore.

Menu	PAR	Descrizione	UM	Tipo	FB BIT	Def	Min	Max	Acc	Mod
27.4.8	11116	PID 1 guad P		FLOAT	16/32BIT	10.0	0.0	100.0	RW	VS

Impostazione del guadagno integrale del regolatore PID 1.

Menu	PAR	Descrizione	UM	Tipo	FB BIT	Def	Min	Max	Acc	Mod
27.4.9	11118	PID 1 tempo I	s	FLOAT		60.0	0.0	3600.0	RW	VS

Impostazione del tempo integrale del regolatore PID 1.

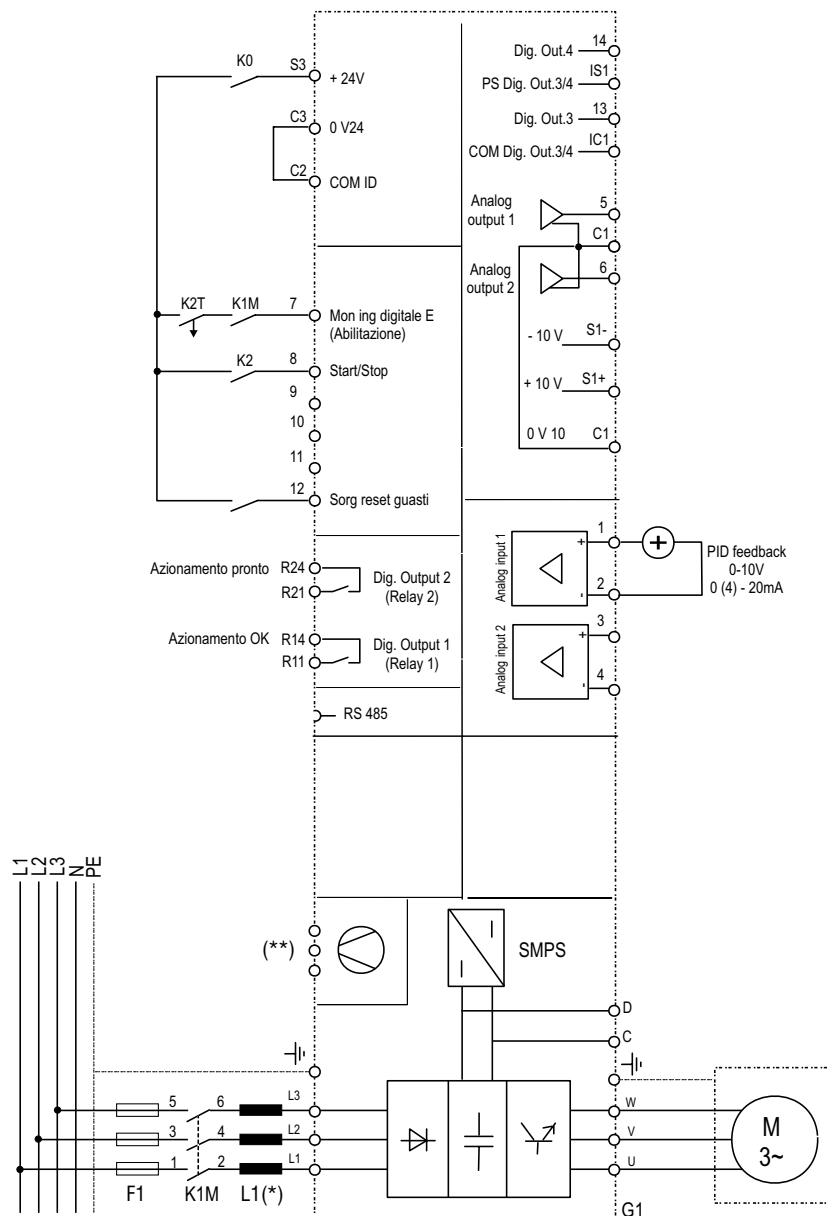
27.5 – Torre di Raffreddamento

Questa macro configura una parametrizzazione base del PID 1 per i processi tipici delle applicazioni in cui si richiede la regolazione del ventilatore/dei ventilatori utilizzati nelle torri di raffreddamento o torri evaporative in funzione dei segnali ricevuti dal trasduttore.

La configurazione della macro avviene tramite parametri dedicati (da 11152 a 11172), i cui valori sono usati per la parametrizzazione del PID 1 (Menu 26 PROCESSO) che agisce sulla regolazione del processo.

Il riferimento per il controllo PID viene configurato tramite il parametro 11152 (default PAR 7300 Pid 1 rif 1 digitale)

Il feedback viene configurato tramite il parametro 11162 (default PAR 1500 Mon ing analogico 1) come indicato in figura.



(*): 1011 ... 61600: Induttanza integrata sul DC link; ≥ 71600 : induttanza esterna obbligatoria

(**) Vedere Manuale ADV200 WA- QS, capitolo 5.1.12, Collegamento ventilatori.

Menu	PAR	Descrizione	UM	Tipo	FB BIT	Def	Min	Max	Acc	Mod
27.5.1	11152	Sorgente Pid 1 rif 1		LINK	16/32BIT	7300	0	16384	RW	VS

Selezione dell'origine (sorgente) del segnale di riferimento 1 per il setpoint PID 1. Le grandezze utilizzabili come riferimento per il controllo PID possono essere impostate tra quelle disponibili nella lista di selezione "L_PIDREF".

Menu	PAR	Descrizione	UM	Tipo	FB BIT	Def	Min	Max	Acc	Mod
27.5.2	11154	Sorgente Pid 1 rif 2		LINK	16/32BIT	7304	0	16384	RW	VS

Selezione dell'origine (sorgente) del segnale di riferimento 2 per il setpoint PID 1. Le grandezze utilizzabili come riferimento per il riferimento PID possono essere impostate tra quelle disponibili nella lista di selezione "L_PIDREF".

Menu	PAR	Descrizione	UM	Tipo	FB BIT	Def	Min	Max	Acc	Mod
27.5.3	11158	Pid 1 funzione rifer		ENUM		Ref1	0	5	RW	VS

Questo parametro permette una correzione sui segnali dell'ingresso analogico di riferimento 1 e 2 per il controllo PID1:

- 0 Ref1
- 1 Ref2
- 2 Src selection
- 3 Ref1+Ref2
- 4 Ref1-Ref2
- 5 Aver ref1 ref2

Impostando l'opzione **0** si seleziona come setpoint per la funzione PID 1 il valore del segnale del riferimento 1.

Impostando l'opzione **1** si seleziona come setpoint per la funzione PID 1 il valore del segnale del riferimento 2.

Impostando l'opzione **2** si seleziona come setpoint per la funzione PID 1 il valore del segnale del riferimento 1 o del riferimento 2, in funzione di quello selezionato con il parametro **11160 Pid 1 rif sel sorg**.

Impostando l'opzione **3** si seleziona come setpoint per la funzione PID 1 il risultato della seguente formula:

$$\text{valore rif1} + (\text{valore rif2} - 50\% \text{ del fondo scala})$$

Impostando l'opzione **4** si seleziona come setpoint per la funzione PID 1 il risultato della seguente formula:

$$(\text{valore rif1} + 50\% \text{ del fondo scala}) - \text{valore rif2}$$

Impostando l'opzione **5** si seleziona come setpoint per la funzione PID 1 la media aritmetica tra riferimento 1 e riferimento 2.

Menu	PAR	Descrizione	UM	Tipo	FB BIT	Def	Min	Max	Acc	Mod
27.5.4	11160	Pid 1 rif sel sorg		LINK	16BIT	0	0	16384	RW	VS

Selezione dell'origine (sorgente) del segnale di riferimento per la funzione PID 1 tra riferimento 1 e riferimento 2.

Questa impostazione ha validità solo nel caso in cui il parametro **11158 Pid 1 funzione rifer** è impostato a 3 (Src selection). I segnali utilizzabili come riferimento per il controllo PID possono essere impostati tra quelle disponibili nella lista di selezione "L_PIDREF"

Menu	PAR	Descrizione	UM	Tipo	FB BIT	Def	Min	Max	Acc	Mod
27.5.5	11162	Pid 1 attuale 1 sorg		LINK	16/32BIT	1500	0	16384	RW	VS

Selezione dell'origine (sorgente) del segnale di retroazione 1 (feedback) per la funzione PID 1. I segnali utilizzabili come feedback per il controllo PID possono essere impostati tra quelle disponibili nella lista di selezione "L_PIDFBK"

Menu	PAR	Descrizione	UM	Tipo	FB BIT	Def	Min	Max	Acc	Mod
27.5.6	11164	Pid 1 attuale 2 sorg		LINK	16/32BIT	0	0	16384	RW	VS

Selezione dell'origine (sorgente) del segnale di retroazione 2 (feedback) per la funzione PID 1. I segnali utilizzabili come feedback per il controllo PID possono essere impostati tra quelle disponibili nella lista di selezione "L_PIDFBK"

Menu	PAR	Descrizione	UM	Tipo	FB BIT	Def	Min	Max	Acc	Mod
27.5.7	11168	Pid 1 funz attuali		ENUM		Fbk1	0	10	RW	VS

Seleziona quale operazione deve essere eseguita sui segnali di retroazione 1 e 2 per il controllo PID 1:

- 0 Fbk1
- 1 Fbk2
- 2 Fbk1+Fbk2
- 3 Fbk1-Fbk2
- 4 Fbk1*Fbk2
- 5 Fbk1/Fbk2
- 6 Min fbk1fbk2
- 7 Max fbk1fbk2
- 8 Aver fbk1 fbk2
- 9 2 Zone min
- 10 2 Zone max

Impostando l'opzione **0** si seleziona come retroazione per la funzione PID 1 il valore del segnale del feedback 1.

Impostando l'opzione **1** si seleziona come retroazione per la funzione PID 1 il valore del segnale del feedback 2.

Impostando l'opzione **2** si seleziona come retroazione per la funzione PID 1 il risultato della seguente formula:

$$\text{valore fbk1} + (\text{valore fbk2} - 50\% \text{ del fondo scala})$$

Impostando l'opzione **3** si seleziona come retroazione per la funzione PID 1 il risultato della seguente formula:

$$(\text{valore fbk1} + 50\% \text{ del fondo scala}) - \text{valore fbk2}$$

Impostando l'opzione **4** si seleziona come retroazione per la funzione PID 1 il risultato della seguente formula:

$$\text{valore fbk1} * (\text{valore fbk2} / 50\% \text{ del fondo scala})$$

Impostando l'opzione **5** si seleziona come retroazione per la funzione PID 1 il risultato della seguente formula:

$$(\text{valore fbk1} * 50\% \text{ del fondo scala}) / \text{valore fbk2}$$

Impostando l'opzione **6** si seleziona come retroazione per la funzione PID 1 il valore più basso tra feedback 1 e feedback 2.

Impostando l'opzione **7** si seleziona come retroazione per la funzione PID 1 il valore più alto tra feedback 1 e feedback 2.

Impostando l'opzione **8** si seleziona come retroazione per la funzione PID 1 la media aritmetica tra feedback 1 e feedback 2.

Impostando l'opzione **9** vengono calcolate le differenze tra ref1-fbk1 e ref2-fbk2 e vengono utilizzate per la funzione PID 1 tempo I valori che corrispondono alla differenza minore.

Impostando l'opzione **10** vengono calcolate le differenze tra ref1-fbk1 e ref2-fbk2 e vengono utilizzate per la funzione PID 1 tempo I valori che corrispondono alla differenza maggiore.

Menu	PAR	Descrizione	UM	Tipo	FB BIT	Def	Min	Max	Acc	Mod
27.5.8	11170	PID 1 guad P		FLOAT	16/32BIT	10.0	0.0	100.0	RW	VS
Impostazione del guadagno integrale del regolatore PID 1.										

Menu	PAR	Descrizione	UM	Tipo	FB BIT	Def	Min	Max	Acc	Mod
27.5.9	11172	PID 1 tempo I	s	FLOAT		60.0	0.0	3600.0	RW	VS
Impostazione del tempo integrale del regolatore PID 1.										

27.6 – Condensatore

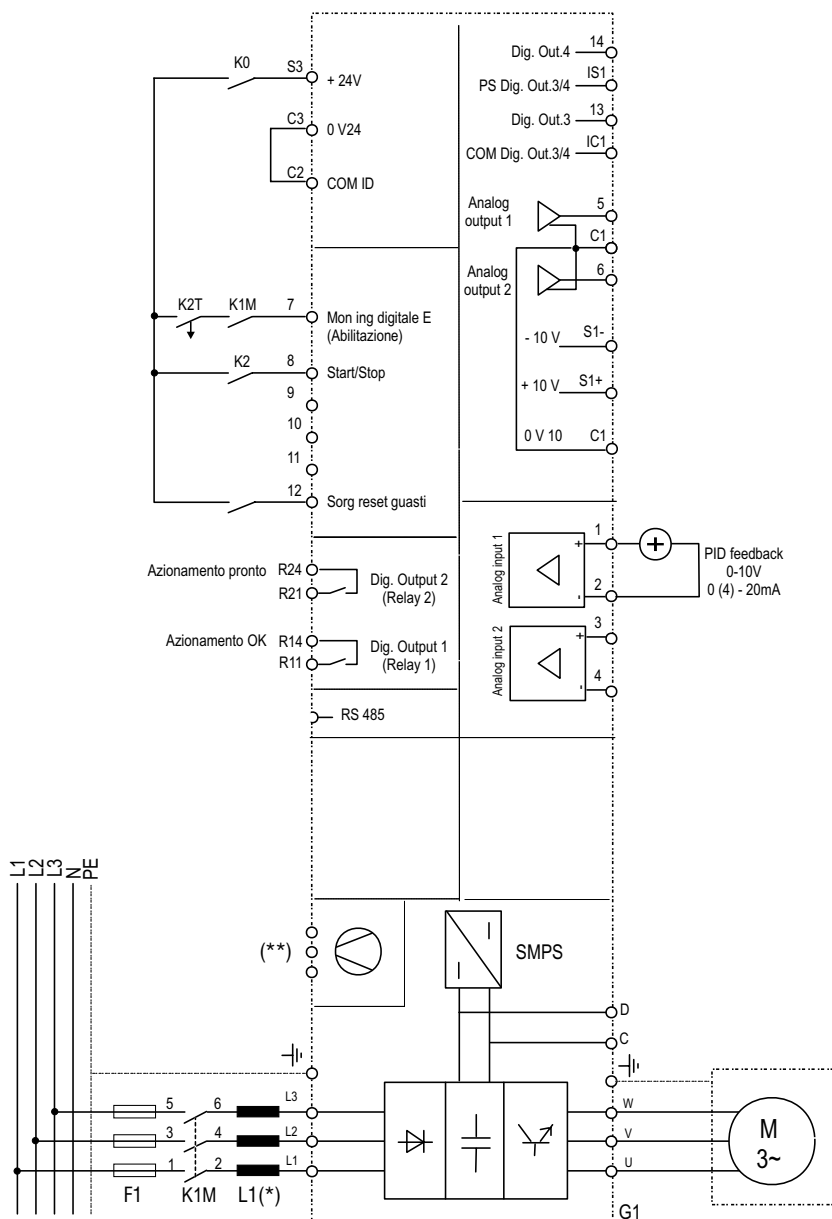
Questa macro configura una parametrizzazione base del PID 1 per i processi tipici delle applicazioni in cui si richiede la regolazione della velocità della ventola in un sistema di raffreddamento liquido o di un condensatore in funzione dei segnali ricevuti dal trasduttore.

La configurazione della macro avviene tramite parametri dedicati (da 11202 a 11218), i cui valori sono usati per la parametrizzazione del PID 1 (Menu 26 PROCESSO) che agisce sulla regolazione del processo.

Il riferimento per il controllo PID viene configurato tramite il parametro 11202 (default PAR 7300 Pid 1 rif 1 digitale)

Il feedback viene configurato tramite il parametro 11210 (default PAR 1500 Mon ing analogico 1) come indicato in figura.

L'abilitazione della macro Condensatore abilita l'inversione dell'errore calcolato dal PID (parametro 7602).



(*): 1011 ... 61600: Induttanza integrata sul DC link; ≥ 71600 : induttanza esterna obbligatoria

(**) Vedere Manuale ADV200 WA- QS, capitolo 5.1.12, Collegamento ventilatori.

Menu	PAR	Descrizione	UM	Tipo	FB BIT	Def	Min	Max	Acc	Mod
27.6.1	11202	Sorgente Pid 1 rif 1		LINK	16/32BIT	7300	0	16384	RW	VS

Selezione dell'origine (sorgente) del segnale di riferimento 1 per il setpoint PID 1. Le grandezze utilizzabili come riferimento per il controllo PID possono essere impostate tra quelle disponibili nella lista di selezione "L_PIDREF".

Menu	PAR	Descrizione	UM	Tipo	FB BIT	Def	Min	Max	Acc	Mod
27.6.2	11204	Sorgente Pid 1 rif 2		LINK	16/32BIT	7304	0	16384	RW	VS

Selezione dell'origine (sorgente) del segnale di riferimento 2 per il setpoint PID 1. Le grandezze utilizzabili come riferimento per il riferimento PID possono essere impostate tra quelle disponibili nella lista di selezione "L_PIDREF".

Menu	PAR	Descrizione	UM	Tipo	FB BIT	Def	Min	Max	Acc	Mod
27.6.3	11206	Pid 1 funzione rifer		ENUM		Ref1	0	5	RW	VS

Questo parametro permette una correzione sui segnali dell'ingresso analogico di riferimento 1 e 2 per il controllo PID1:

- 0 Ref1
- 1 Ref2
- 2 Src selection
- 3 Ref1+Ref2
- 4 Ref1-Ref2
- 5 Aver ref1 ref2

Impostando l'opzione **0** si seleziona come setpoint per la funzione PID 1 il valore del segnale del riferimento 1.

Impostando l'opzione **1** si seleziona come setpoint per la funzione PID 1 il valore del segnale del riferimento 2.

Impostando l'opzione **2** si seleziona come setpoint per la funzione PID 1 il valore del segnale del riferimento 1 o del riferimento 2, in funzione di quello selezionato con il parametro **11208 Pid 1 rif sel sorg**.

Impostando l'opzione **3** si seleziona come setpoint per la funzione PID 1 il risultato della seguente formula:
valore rif1+(valore rif2-50% del fondo scala)

Impostando l'opzione **4** si seleziona come setpoint per la funzione PID 1 il risultato della seguente formula:
(valore rif1+50% del fondo scala)-valore rif2)

Impostando l'opzione **5** si seleziona come setpoint per la funzione PID 1 la media aritmetica tra riferimento 1 e riferimento 2.

Menu	PAR	Descrizione	UM	Tipo	FB BIT	Def	Min	Max	Acc	Mod
27.6.4	11208	Pid 1 rif sel sorg		LINK	16BIT	0	0	16384	RW	VS

Selezione dell'origine (sorgente) del segnale di riferimento per la funzione PID 1 tra riferimento 1 e riferimento 2. Questa impostazione ha validità solo nel caso in cui il parametro **11206 Pid 1 funzione rifer** è impostato a 3 (Src selection). I segnali utilizzabili come riferimento per il controllo PID possono essere impostati tra quelle disponibili nella lista di selezione "L_PIDREF"

Menu	PAR	Descrizione	UM	Tipo	FB BIT	Def	Min	Max	Acc	Mod
27.6.5	11210	Pid 1 attuale 1 sorg		LINK	16/32BIT	1500	0	16384	RW	VS

Selezione dell'origine (sorgente) del segnale di retroazione 1 (feedback) per la funzione PID 1. I segnali utilizzabili come feedback per il controllo PID possono essere impostati tra quelle disponibili nella lista di selezione "L_PIDFBK".

Menu	PAR	Descrizione	UM	Tipo	FB BIT	Def	Min	Max	Acc	Mod
27.6.6	11212	Pid 1 attuale 2 sorg		LINK	16/32BIT	0	0	16384	RW	VS

Selezione dell'origine (sorgente) del segnale di retroazione 2 (feedback) per la funzione PID 1. I segnali utilizzabili come feedback per il controllo PID possono essere impostati tra quelle disponibili nella lista di selezione "L_PIDFBK"

Menu	PAR	Descrizione	UM	Tipo	FB BIT	Def	Min	Max	Acc	Mod
27.6.7	11214	Pid 1 funz attuali		ENUM		Fbk1	0	10	RW	VS

Seleziona quale operazione deve essere eseguita sui segnali di retroazione 1 e 2 per il controllo PID 1:

- 0 Fbk1
- 1 Fbk2
- 2 Fbk1+Fbk2
- 3 Fbk1-Fbk2
- 4 Fbk1*Fbk2
- 5 Fbk1/Fbk2
- 6 Min fbk1fbk2
- 7 Max fbk1fbk2
- 8 Aver fbk1 fbk2
- 9 2 Zone min
- 10 2 Zone max

Impostando l'opzione **0** si seleziona come retroazione per la funzione PID 1 il valore del segnale del feedback 1.

Impostando l'opzione **1** si seleziona come retroazione per la funzione PID 1 il valore del segnale del feedback 2.

Impostando l'opzione **2** si seleziona come retroazione per la funzione PID 1 il risultato della seguente formula:
valore fbk1+(valore fbk2-50% del fondo scala)

Impostando l'opzione **3** si seleziona come retroazione per la funzione PID 1 il risultato della seguente formula:
(valore fbk1+50% del fondo scala)-valore fbk2)

Impostando l'opzione **4** si seleziona come retroazione per la funzione PID 1 il risultato della seguente formula:
(valore fbk1(valore fbk2/50% del fondo scala)*

Impostando l'opzione **5** si seleziona come retroazione per la funzione PID 1 il risultato della seguente formula:
*(valore fbk1*50% del fondo scala) / valore fbk2)*

Impostando l'opzione **6** si seleziona come retroazione per la funzione PID 1 il valore più basso tra feedback 1 e feedback 2.

Impostando l'opzione **7** si seleziona come retroazione per la funzione PID 1 il valore più alto tra feedback 1 e feedback 2.

Impostando l'opzione **8** si seleziona come retroazione per la funzione PID 1 la media aritmetica tra feedback 1 e feedback 2.

Impostando l'opzione **9** vengono calcolate le differenze tra ref1-fbk1 e ref2-fbk2 e vengono utilizzate per la funzione PID 1 tempo I valori che corrispondono alla differenza minore.

Impostando l'opzione **10** vengono calcolate le differenze tra ref1-fbk1 e ref2-fbk2 e vengono utilizzate per la funzione PID 1 tempo I valori che corrispondono alla differenza maggiore.

Menu	PAR	Descrizione	UM	Tipo	FB BIT	Def	Min	Max	Acc	Mod
27.6.8	11216	PID 1 guad P		FLOAT	16/32BIT	10.0	0.0	100.0	RW	VS
Impostazione del guadagno integrale del regolatore PID 1.										

Menu	PAR	Descrizione	UM	Tipo	FB BIT	Def	Min	Max	Acc	Mod
27.6.9	11218	PID 1 tempo I	s	FLOAT		60.0	0.0	3600.0	RW	VS
Impostazione del tempo integrale del regolatore PID 1.										

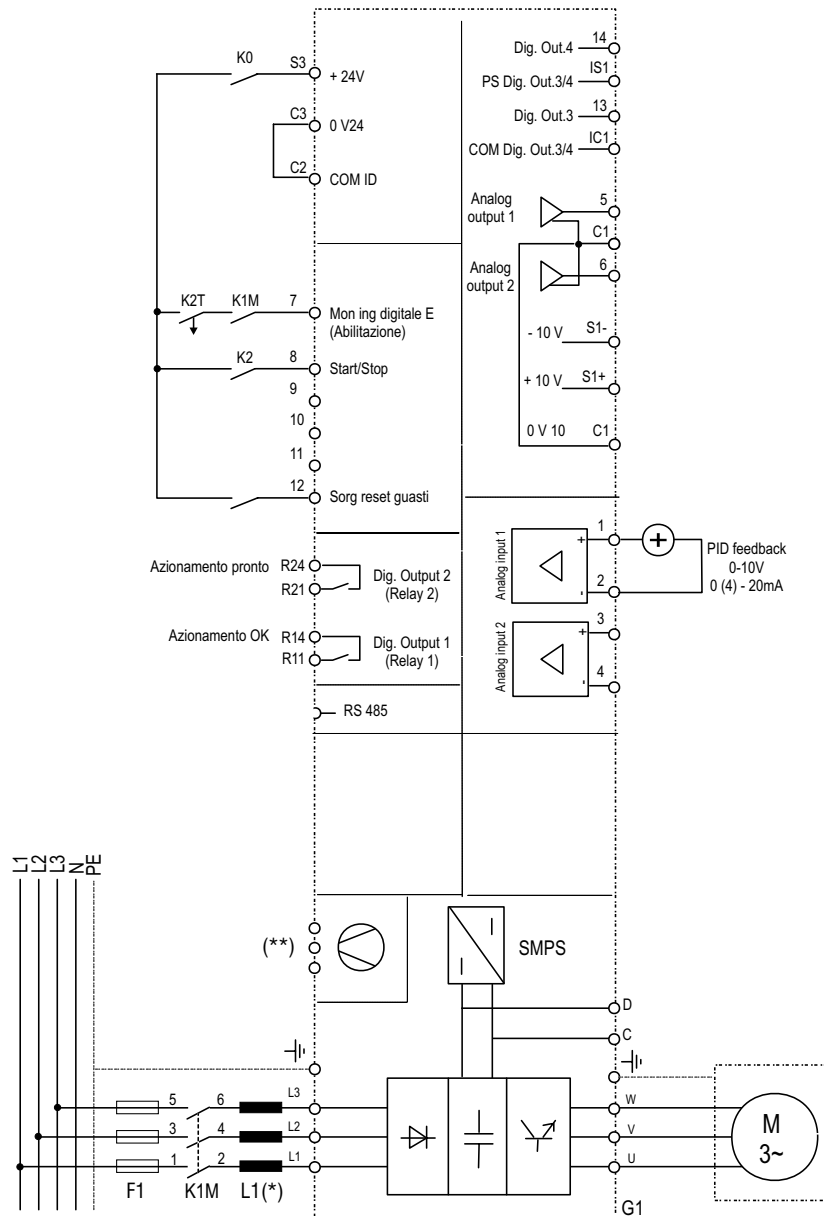
27.7 – Pompa Booster

Questa macro configura una parametrizzazione base del PID 1 per i processi tipici delle applicazioni in cui si richiede la regolazione della pompa booster in funzione dei segnali ricevuti dal trasduttore.

La configurazione della macro avviene tramite parametri dedicati (da 11252 a 11272), i cui valori sono usati per la parametrizzazione del PID 1 (Menu 26 PROCESSO) che agisce sulla regolazione del processo.

Il riferimento per il controllo PID viene configurato tramite il parametro 11252 (default PAR 7300 Pid 1 rif 1 digitale)

Il feedback viene configurato tramite il parametro 11262 (default PAR 1500 Mon ing analogico 1) come indicato in figura.



(*): 1011 ... 61600: Induttanza integrata sul DC link; ≥ 71600 : induttanza esterna obbligatoria

(**) Vedere Manuale ADV200 WA- QS, capitolo 5.1.12, Collegamento ventilatori.

Menu	PAR	Descrizione	UM	Tipo	FB BIT	Def	Min	Max	Acc	Mod
27.7.1	11252	Sorgente Pid 1 rif 1		LINK	16/32BIT	7300	0	16384	RW	VS

Selezione dell'origine (sorgente) del segnale di riferimento 1 per il setpoint PID 1. Le grandezze utilizzabili come riferimento per il controllo PID possono essere impostate tra quelle disponibili nella lista di selezione "L_PIDREF".

Menu	PAR	Descrizione	UM	Tipo	FB BIT	Def	Min	Max	Acc	Mod
27.7.2	11254	Sorgente Pid 1 rif 2		LINK	16/32BIT	7304	0	16384	RW	VS

Selezione dell'origine (sorgente) del segnale di riferimento 2 per il setpoint PID 1. Le grandezze utilizzabili come riferimento per il riferimento PID possono essere impostate tra quelle disponibili nella lista di selezione "L_PIDREF".

Menu	PAR	Descrizione	UM	Tipo	FB BIT	Def	Min	Max	Acc	Mod
27.7.3	11258	Pid 1 funzione rifer		ENUM		Ref1	0	5	RW	VS

Questo parametro permette una correzione sui segnali dell'ingresso analogico di riferimento 1 e 2 per il controllo PID1:

- 0 Ref1
- 1 Ref2
- 2 Src selection
- 3 Ref1+Ref2
- 4 Ref1-Ref2
- 5 Aver ref1 ref2

Impostando l'opzione **0** si seleziona come setpoint per la funzione PID 1 il valore del segnale del riferimento 1.

Impostando l'opzione **1** si seleziona come setpoint per la funzione PID 1 il valore del segnale del riferimento 2.

Impostando l'opzione **2** si seleziona come setpoint per la funzione PID 1 il valore del segnale del riferimento 1 o del riferimento 2, in funzione di quello selezionato con il parametro **11260 Pid 1 rif sel sorg**.

Impostando l'opzione **3** si seleziona come setpoint per la funzione PID 1 il risultato della seguente formula:

$$\text{valore rif1} + (\text{valore rif2} - 50\% \text{ del fondo scala})$$

Impostando l'opzione **4** si seleziona come setpoint per la funzione PID 1 il risultato della seguente formula:

$$(\text{valore rif1} + 50\% \text{ del fondo scala}) - \text{valore rif2}$$

Impostando l'opzione **5** si seleziona come setpoint per la funzione PID 1 la media aritmetica tra riferimento 1 e riferimento 2.

Menu	PAR	Descrizione	UM	Tipo	FB BIT	Def	Min	Max	Acc	Mod
27.7.4	11260	Pid 1 rif sel sorg		LINK	16BIT	0	0	16384	RW	VS

Selezione dell'origine (sorgente) del segnale di riferimento per la funzione PID 1 tra riferimento 1 e riferimento 2.

Questa impostazione ha validità solo nel caso in cui il parametro **11258 Pid 1 funzione rifer** è impostato a 3 (Src selection). I segnali utilizzabili come riferimento per il controllo PID possono essere impostati tra quelle disponibili nella lista di selezione "L_PIDREF"

Menu	PAR	Descrizione	UM	Tipo	FB BIT	Def	Min	Max	Acc	Mod
27.7.5	11262	Pid 1 attuale 1 sorg		LINK	16/32BIT	1500	0	16384	RW	VS

Selezione dell'origine (sorgente) del segnale di retroazione 1 (feedback) per la funzione PID 1. I segnali utilizzabili come feedback per il controllo PID possono essere impostati tra quelle disponibili nella lista di selezione "L_PIDFBK"

Menu	PAR	Descrizione	UM	Tipo	FB BIT	Def	Min	Max	Acc	Mod
27.7.6	11264	Pid 1 attuale 2 sorg		LINK	16/32BIT	0	0	16384	RW	VS

Selezione dell'origine (sorgente) del segnale di retroazione 2 (feedback) per la funzione PID 1. I segnali utilizzabili come feedback per il controllo PID possono essere impostati tra quelle disponibili nella lista di selezione "L_PIDFBK"

Menu	PAR	Descrizione	UM	Tipo	FB BIT	Def	Min	Max	Acc	Mod
27.7.7	11268	Pid 1 funz attuali		ENUM		Fbk1	0	10	RW	VS

Seleziona quale operazione deve essere eseguita sui segnali di retroazione 1 e 2 per il controllo PID 1:

- 0 Fbk1
- 1 Fbk2
- 2 Fbk1+Fbk2
- 3 Fbk1-Fbk2
- 4 Fbk1*Fbk2
- 5 Fbk1/Fbk2
- 6 Min fbk1fbk2
- 7 Max fbk1fbk2
- 8 Aver fbk1 fbk2
- 9 2 Zone min
- 10 2 Zone max

Impostando l'opzione **0** si seleziona come retroazione per la funzione PID 1 il valore del segnale del feedback 1.

Impostando l'opzione **1** si seleziona come retroazione per la funzione PID 1 il valore del segnale del feedback 2.

Impostando l'opzione **2** si seleziona come retroazione per la funzione PID 1 il risultato della seguente formula:

$$\text{valore fbk1} + (\text{valore fbk2} - 50\% \text{ del fondo scala})$$

Impostando l'opzione **3** si seleziona come retroazione per la funzione PID 1 il risultato della seguente formula:

$$(\text{valore fbk1} + 50\% \text{ del fondo scala}) - \text{valore fbk2}$$

Impostando l'opzione **4** si seleziona come retroazione per la funzione PID 1 il risultato della seguente formula:

$$\text{valore fbk1} * (\text{valore fbk2} / 50\% \text{ del fondo scala})$$

Impostando l'opzione **5** si seleziona come retroazione per la funzione PID 1 il risultato della seguente formula:

$$(\text{valore fbk1} * 50\% \text{ del fondo scala}) / \text{valore fbk2}$$

Impostando l'opzione **6** si seleziona come retroazione per la funzione PID 1 il valore più basso tra feedback 1 e feedback 2.

Impostando l'opzione **7** si seleziona come retroazione per la funzione PID 1 il valore più alto tra feedback 1 e feedback 2.

Impostando l'opzione **8** si seleziona come retroazione per la funzione PID 1 la media aritmetica tra feedback 1 e feedback 2.

Impostando l'opzione **9** vengono calcolate le differenze tra ref1-fbk1 e ref2-fbk2 e vengono utilizzate per la funzione PID 1 tempo I valori che corrispondono alla differenza minore.

Impostando l'opzione **10** vengono calcolate le differenze tra ref1-fbk1 e ref2-fbk2 e vengono utilizzate per la funzione PID 1 tempo I valori che corrispondono alla differenza maggiore.

Menu	PAR	Descrizione	UM	Tipo	FB BIT	Def	Min	Max	Acc	Mod
27.7.8	11270	PID 1 guad P		FLOAT	16/32BIT	10.0	0.0	100.0	RW	VS
Impostazione del guadagno integrale del regolatore PID 1.										

Menu	PAR	Descrizione	UM	Tipo	FB BIT	Def	Min	Max	Acc	Mod
27.7.9	11272	PID 1 tempo I	s	FLOAT		60.0	0.0	3600.0	RW	VS
Impostazione del tempo integrale del regolatore PID 1.										

PARAMETRI INSERITI NELLE LISTE DI SELEZIONE NON VISIBILI SUL TASTIERINO

Menu	PAR	Descrizione	UM	Tipo	FB BIT	Def	Min	Max	Acc	Mod
------	-----	-------------	----	------	--------	-----	-----	-----	-----	-----

262 Vel mot non filtrata rpm INT16 16 0 0 0 0 ER

Questo parametro indica la velocità del motore non filtrata.

Menu	PAR	Descrizione	UM	Tipo	FB BIT	Def	Min	Max	Acc	Mod
------	-----	-------------	----	------	--------	-----	-----	-----	-----	-----

362 All sovraccarico drv BIT 16 0 0 0 1 ER

Questo segnale indica che il drive è in sovraccarico. Nella condizione di default l'allarme non scatta in quanto l'attività relativa è impostata su Ignora.

Menu	PAR	Descrizione	UM	Tipo	FB BIT	Def	Min	Max	Acc	Mod
------	-----	-------------	----	------	--------	-----	-----	-----	-----	-----

366 Sovraccar drive 80% BIT 16 0 0 0 1 ER

Questo segnale indica il drive ha raggiunto l'80% dell'accumulatore dell'immagine termica (sovraccarico drive).

Menu	PAR	Descrizione	UM	Tipo	FB BIT	Def	Min	Max	Acc	Mod
------	-----	-------------	----	------	--------	-----	-----	-----	-----	-----

626 Monitor rif rampa rpm INT16 16 0 0 0 ER

Questo parametro visualizza il valore del riferimento in uscita dal blocco funzione del riferimento di rampa.

Menu	PAR	Descrizione	UM	Tipo	FB BIT	Def	Min	Max	Acc	Mod
------	-----	-------------	----	------	--------	-----	-----	-----	-----	-----

760 Monitor uscita rampa rpm INT16 16 0 0 0 ER

Questo parametro visualizza il valore del riferimento in uscita dal blocco funzione delle rampe.

Menu	PAR	Descrizione	UM	Tipo	FB BIT	Def	Min	Max	Acc	Mod
------	-----	-------------	----	------	--------	-----	-----	-----	-----	-----

764 Stato rampa accel BIT 16 0 0 1 ER

Questo segnale indica se è in corso la rampa di accelerazione.

Menu	PAR	Descrizione	UM	Tipo	FB BIT	Def	Min	Max	Acc	Mod
------	-----	-------------	----	------	--------	-----	-----	-----	-----	-----

766 Stato rampa decel BIT 16 0 0 1 ER

Questo segnale indica se è in corso la rampa di decelerazione.

Menu	PAR	Descrizione	UM	Tipo	FB BIT	Def	Min	Max	Acc	Mod
------	-----	-------------	----	------	--------	-----	-----	-----	-----	-----

934 Riferimento = 0 BIT 16 0 0 1 ER

Questo segnale si attiva quando il riferimento è inferiore alla soglia impostata con il parametro **930 Soglia riferimento 0**.

Menu	PAR	Descrizione	UM	Tipo	FB BIT	Def	Min	Max	Acc	Mod
------	-----	-------------	----	------	--------	-----	-----	-----	-----	-----

936 Ritardo rif = 0 BIT 16 0 0 1 ER

Questo parametro si attiva quando il riferimento è inferiore alla soglia impostata con il parametro **930 Soglia riferimento 0**. La segnalazione si attiva con il ritardo impostato con il parametro **932 Ritardo riferimento 0**.

Menu	PAR	Descrizione	UM	Tipo	FB BIT	Def	Min	Max	Acc	Mod
------	-----	-------------	----	------	--------	-----	-----	-----	-----	-----

944 Velocità = 0 BIT 16 0 0 1 ER

Questo parametro si attiva quando la velocità è inferiore alla soglia impostata con il parametro **940 Soglia velocità 0**.

Menu	PAR	Descrizione	UM	Tipo	FB BIT	Def	Min	Max	Acc	Mod
------	-----	-------------	----	------	--------	-----	-----	-----	-----	-----

946 Ritardo velocità = 0 BIT 16 0 0 1 ER

Questo segnale si attiva quando il riferimento è inferiore alla soglia impostata con il parametro **940 Soglia velocità 0**. La segnalazione si attiva con il ritardo impostato con il parametro **942 Ritardo velocità 0**.

Menu	PAR	Descrizione	UM	Tipo	FB BIT	Def	Min	Max	Acc	Mod
	956	Mon soglia 1_2 vel		BIT	16	0	0	1	ER	
<p>Visualizzazione dello stato della soglia di velocità: se la velocità del motore è superiore al valore impostato nel parametro 950 Soglia velocità 1 o inferiore al valore impostato nel parametro 952 Soglia velocità 2 questo parametro assume il valore 0.</p> <p>Se la velocità del motore è compresa tra il valore di 950 Soglia velocità 1 ed il valore di 952 Soglia velocità 2, questo parametro assume il valore 1.</p> <p>Con il parametro 954 Rit soglia velocità è possibile impostare un tempo di ritardo sulla transizione da 0 a 1 del parametro 956 Mon soglia 1_2 vel; la transizione da 1 a 0 è sempre immediata.</p> <p>Nel caso in cui venga impostata 950 Soglia velocità 1 superiore a 952 Soglia velocità 2, se la velocità del motore è compresa tra le soglie questo parametro assume il valore 1.</p> <p>Nel caso in cui venga impostata 950 Soglia velocità 1 inferiore a 952 Soglia velocità 2, lo stato della soglia non è significativo</p>										

Menu	PAR	Descrizione	UM	Tipo	FB BIT	Def	Min	Max	Acc	Mod
	966	Velocità impostata		BIT	16	0	0	1	ER	
<p>Questo segnale si attiva quando l'errore tra riferimento di velocità e velocità attuale del motore è maggiore alla tolleranza impostata con il parametro 962 Errore vel impostata.</p>										

Menu	PAR	Descrizione	UM	Tipo	FB BIT	Def	Min	Max	Acc	Mod
	976	Mon soglia vel 3		BIT	16	0	0	1	ER	
<p>Visualizzazione dello stato del blocco che rileva il superamento della soglia di velocità 3.</p> <p>0 Velocità attuale inferiore alla soglia 1 Velocità attuale superiore alla soglia.</p>										

Menu	PAR	Descrizione	UM	Tipo	FB BIT	Def	Min	Max	Acc	Mod
	986	Mon soglia corrente		BIT	16	0	0	1	ER	
<p>Visualizzazione dello stato del blocco che rileva il superamento della soglia di corrente.</p> <p>0 Corrente d'uscita attuale inferiore alla soglia 1 Corrente d'uscita attuale superiore alla soglia.</p>										

Menu	PAR	Descrizione	UM	Tipo	FB BIT	Def	Min	Max	Acc	Mod
	1030	Mon Local/Remoto		BIT	16	0	0	1	ER	
<p>Questo segnale si attiva quando il drive è in modalità di funzionamento Remoto.</p> <p>0 Locale 1 Remoto</p>										

Menu	PAR	Descrizione	UM	Tipo	FB BIT	Def	Min	Max	Acc	Mod
	1060	Stato sequencer		UINT16	16	0	0	0	ER	
<p>Questo segnale indica lo stato della "macchina a stati" che controlla il funzionamento del drive.</p> <p>STS_INIT 0 STS_MAGN 1 STS_STOP 2 STS_START 3 STS_FS_STOP 4 STS_FS_START 5 STS_QSTOP 6 STS_FS_MAGN 7 STS_W_QSTOP 8 STS_READY 9 STS_MAGN_START 10 STS_ALM_DISABLED 11 STS_ALM_END_ACTION 12 STS_ALM_STOP 13 STS_ALM_FSTOP 14</p>										

STS_ALM_R_TO_NORMAL 15
 STS_READY_START 16
 STS_READY_FSTOP 17
 STS_ALM_NO_RESTART 18
 STS_FS_MAGN_START 19

Menu	PAR	Descrizione	UM	Tipo	FB BIT	Def	Min	Max	Acc	Mod
	1062	Drive OK		BIT	16	0	0	1	ER	

Questo segnale si attiva quando il drive è nella condizione "OK" e non sono presenti allarmi.
 Associato all'uscita a rele, Il contatto normalmente aperto del rele stesso si chiude quando:
 - il drive è alimentato
 - non è attiva nessuna condizione d'allarme.

Menu	PAR	Descrizione	UM	Tipo	FB BIT	Def	Min	Max	Acc	Mod
	1064	Drive pronto		BIT	16	0	0	1	ER	

Questo segnale si attiva quando il riferimento drive è nella condizione "Pronto" per il funzionamento.
 Associato all'uscita a rele, Il contatto normalmente aperto del rele stesso si chiude quando:
 - il drive è alimentato
 - fase di precarica completata
 - non è attiva nessuna condizione d'allarme
 - il drive è abilitato
 - fase di magnetizzazione motore completata.

Menu	PAR	Descrizione	UM	Tipo	FB BIT	Def	Min	Max	Acc	Mod
	1110	Mon ing digitale E		BIT	16	0	0	1	ER	
	1112	Mon ing digitale 1		BIT	16	0	0	1	ER	
	1114	Mon ing digitale 2		BIT	16	0	0	1	ER	
	1116	Mon ing digitale 3		BIT	16	0	0	1	ER	
	1118	Mon ing digitale 4		BIT	16	0	0	1	ER	
	1120	Mon ing digitale 5		BIT	16	0	0	1	ER	

Questi segnali rappresentano lo stato dell'ingresso digitale corrispondente.

Menu	PAR	Descrizione	UM	Tipo	FB BIT	Def	Min	Max	Acc	Mod
	1210	Mon ing digitale 1X		BIT	16	0	0	1	ER	
	1212	Mon ing digitale 2X		BIT	16	0	0	1	ER	
	1214	Mon ing digitale 3X		BIT	16	0	0	1	ER	
	1216	Mon ing digitale 4X		BIT	16	0	0	1	ER	
	1218	Mon ing digitale 5X		BIT	16	0	0	1	ER	
	1220	Mon ing digitale 6X		BIT	16	0	0	1	ER	
	1222	Mon ing digitale 7X		BIT	16	0	0	1	ER	
	1224	Mon ing digitale 8X		BIT	16	0	0	1	ER	

Questi segnali rappresentano lo stato dell'ingresso digitale corrispondente della scheda di espansione.

Menu	PAR	Descrizione	UM	Tipo	FB BIT	Def	Min	Max	Acc	Mod
	1530	Ingresso an 1		BIT	16	0	0	1	ER	

Questo segnale si attiva quando il valore dell'ingresso analogico è inferiore alla soglia impostata con il parametro **1520 Soglia ingresso an 1**.

Menu	PAR	Descrizione	UM	Tipo	FB BIT	Def	Min	Max	Acc	Mod
	1580	Ingresso an 2		BIT	16	0	0	1	ER	

Questo segnale si attiva quando il valore dell'ingresso analogico è inferiore alla soglia impostata con il parametro **1570 Soglia ingresso an 2**.

Menu	PAR	Descrizione	UM	Tipo	FB BIT	Def	Min	Max	Acc	Mod
	3006	Uscita rapp velocità	rpm	INT16	16	0	0	0	ER	
		Questo parametro visualizza il valore del rapporto di velocità utilizzato dalla funzione "Speed draw" (rapporto di velocità).								
Menu	PAR	Descrizione	UM	Tipo	FB BIT	Def	Min	Max	Acc	Mod
	3180	Mon controllo freno	rpm	INT16	16	0	0	1	ER	
		Questo parametro visualizza lo stato del comando del freno.								
		0 Freno chiuso								
		1 Freno aperto								
Menu	PAR	Descrizione	UM	Tipo	FB BIT	Def	Min	Max	Acc	Mod
	3214	All sovracc motore		BIT	16	0	0	1	ER	
		Questo segnale si attiva quando il drive è in allarme per sovraccarico nel motore.								
Menu	PAR	Descrizione	UM	Tipo	FB BIT	Def	Min	Max	Acc	Mod
	3262	All sovr res fren		BIT	16	0	0	1	ER	
		Questo segnale si attiva quando il drive è in allarme per sovraccarico della resistenza di frenatura.								
Menu	PAR	Descrizione	UM	Tipo	FB BIT	Def	Min	Max	Acc	Mod
	3374	Uscita ripresa Vf		INT32	16	0	0	0	ER	
		Visualizzazione della tensione applicata durante la ripresa al volo del motore in modalità Vf.								
Menu	PAR	Descrizione	UM	Tipo	FB BIT	Def	Min	Max	Acc	Mod
	3442	Fine rampa Powerloss		BIT	16	0	0	1	ER	
		Questo parametro indica lo stato della rampa di decelerazione della funzione Powerloss								
		0 Rampa di decelerazione della funzione Powerloss non terminata								
		1 Rampa di decelerazione della funzione Powerloss terminata								
		La segnalazione si attiva al termine della Rampa di decelerazione della funzione Powerloss.								
		La segnalazione si disattiva in istanti differenti a seconda della Modalità Powerloss configurata.								
Menu	PAR	Descrizione	UM	Tipo	FB BIT	Def	Min	Max	Acc	Mod
	3446	Rapporto Powerloss		INT32	32	0	0	0	ER	
		Questo parametro fornisce il rapporto tra la velocità del motore e il riferimento di velocità.								
		Nel caso di macchine con più drive, collegando l'uscita Rapporto Powerloss del master all'ingresso Sorg rapp velocità dei drive slave è possibile ottenere la sincronizzazione della linea. Il collegamento master => slave può essere realizzato tramite segnali analogici o mediante il bus di campo.								
		Il valore 2 ³⁰ corrisponde a rapporto 1.								
Menu	PAR	Descrizione	UM	Tipo	FB BIT	Def	Min	Max	Acc	Mod
	3448	Ploss slave attivo		BIT	16	0	0	1	ER	
		Questo parametro indica lo stato della funzione Powerloss								
		0 Powerloss non attiva								
		1 Powerloss attiva								
		La funzione si attiva quando viene a mancare la tensione di rete.								
		La funzione si disattiva in istanti differenti a seconda della Modalità Powerloss configurata.								
Menu	PAR	Descrizione	UM	Tipo	FB BIT	Def	Min	Max	Acc	Mod
	3480	Freeze ramp ctrl Vdc		BIT	16	0	0	1	ER	
		Questo parametro visualizza quando è richiesto il blocco della rampa di decelerazione durante la funzione								

Controllo Vdc.

0 Funzione VdcCtrl non attiva

1 Funzione VdcCtrl attiva

Menu	PAR	Descrizione	UM	Tipo	FB BIT	Def	Min	Max	Acc	Mod
	4372	Word di stato DS402		UINT16	16	0	0	65535	ER	

Questo parametro visualizza la status word in accordo al profilo DS402. Per ulteriori informazioni vedere manuale bus di campo.

Menu	PAR	Descrizione	UM	Tipo	FB BIT	Def	Min	Max	Acc	Mod
	4394	PFdrv word di stato1		UINT16	16	0	0	65535	ER	

Questo parametro visualizza la status word 1 in accordo al profilo Profdrives. Per ulteriori informazioni vedere manuale bus di campo.

Menu	PAR	Descrizione	UM	Tipo	FB BIT	Def	Min	Max	Acc	Mod
	4396	PFdrv word di stato2		UINT16	16	0	0	65535	ER	

Questo parametro visualizza la status word 2 in accordo al profilo Profdrives. Per ulteriori informazioni vedere manuale bus di campo.

Menu	PAR	Descrizione	UM	Tipo	FB BIT	Def	Min	Max	Acc	Mod
	4708	Mon usc dig all 1		BIT	16	0	0	1	ER	

Questo segnale si attiva quando è attivo l'allarme configurato su parametro **4700 sel allarme dig 1**.

Menu	PAR	Descrizione	UM	Tipo	FB BIT	Def	Min	Max	Acc	Mod
	4710	Mon usc dig all 2		BIT	16	0	0	1	ER	

Questo segnale si attiva quando è attivo l'allarme configurato su parametro **4702 sel allarme dig 2**.

Menu	PAR	Descrizione	UM	Tipo	FB BIT	Def	Min	Max	Acc	Mod
	4712	Mon usc dig all 3		BIT	16	0	0	1	ER	

Questo segnale si attiva quando è attivo l'allarme configurato su parametro **4704 sel allarme dig 3**.

Menu	PAR	Descrizione	UM	Tipo	FB BIT	Def	Min	Max	Acc	Mod
	4714	Mon usc dig all 4		BIT	16	0	0	1	ER	

Questo segnale si attiva quando è attivo l'allarme configurato su parametro **4706 sel allarme dig 4**.

Menu	PAR	Descrizione	UM	Tipo	FB BIT	Def	Min	Max	Acc	Mod
	4770	Primo allarme		UINT32	16	0	0	0	ERW	

Questo parametro mostra il primo allarme che si è attivato.

- 0 Nessun allarme
- 1 Sovratensione
- 2 Sottotensione
- 3 Guasto terra
- 4 Sovracorrente
- 5 Desaturazione
- 6 Sottotens Mult
- 7 Sovracc Mult
- 8 Desatur Mult
- 9 Sovrat dissip
- 10 Sovrat lin dis
- 11 Sovratemp aria
- 12 Sovratemp Mot
- 13 Sovracc Drive
- 14 Sovracc motore

- 15 Sovracc res fr
- 16 Mancanza fase
- 17 Guasto opz Bus
- 18 Guast ozp I/O1
- 19 Guast opz I/O2
- 20 Not Used1
- 21 Guasto esterno
- 22 Not Used2
- 23 Sovravelocità
- 24 Perd Riferim
- 25 All stop Emerg
- 26 Disalimentaz
- 27 Cinghia rotta
- 28 Fine curva
- 29 Pompa a secco
- 30 Nessun flusso
- 31 All. pulizia
- 32 Non usato 6
- 33 Guasto Plc 1
- 34 Guasto Plc 2
- 35 Guasto Plc 3
- 36 Guasto Plc 4
- 37 Guasto Plc 5
- 38 Guasto Plc 6
- 39 Guasto Plc 7
- 40 Guasto Plc 8

Menu	PAR	Descrizione	UM	Tipo	FB BIT	Def	Min	Max	Acc	Mod
	4780	Allarme PLC			UINT16	0	0	0	ER	

Questo parametro mostra lo stato degli allarmi generati da applicazione scritta con PLC interno.

Bit	Descrizione
0	1 = Guasto Plc 1 attivo
1	1 = Guasto Plc 2 attivo
2	1 = Guasto Plc 3 attivo
3	1 = Guasto Plc 4 attivo
4	1 = Guasto Plc 5 attivo
5	1 = Guasto Plc 6 attivo
6	1 = Guasto Plc 7 attivo
7	1 = Guasto Plc 8 attivo

Menu	PAR	Descrizione	UM	Tipo	FB BIT	Def	Min	Max	Acc	Mod
	4840	Stato allarme basso			UINT32 32	0	0	0	ER	

Questo parametro mostra lo stato degli allarmi 1..32 del drive

Bit	Descrizione
0	1 = Sovratensione attivo
1	1 = Sottotensione attivo
2	1 = Guasto terra attivo
3	1 = Sovracorrente attivo
4	1 = Desaturazione attivo
5	1 = Sottotens mult attivo
6	1 = Sovracc mul attivo
7	1 = Desatur mult attivo
8	1 = Sovrat dissipation attivo
9	1 = Sovrat li ndis attivo
10	1 = Sovratemp aria attivo
11	1 = Sovrat motoe attivo
12	1 = Sovrac driva attivo

13	1 = Sovrac motore attivo
14	1 = sovra res bu attivo
15	1 = mancanza fase attivo
16	1 = Guasto opz bus attivo
17	1 = Guasto opz i/o1 attivo
18	1 = Guasto opz i/o2 attivo
19	1 = non usato
20	1 = Guasto esterno attivo
21	1 = perd retroaz attivo
22	1 = sovra veloc attivo
23	1 = perdita riferimento attivo
24	1 = Allarme arresto d'emergenza attivo
25	1 = disalimentazione attivo
26	1 = Guasto Cinghia rotta attivo
27	1 = Guasto Fine curva attivo
28	1 = Guasto Pompa secco attivo
29	1 = Guasto Manca flusso attivo
30	1 = Guasto All pulizia attivo
31	1 = non usato

Menu	PAR	Descrizione	UM	Tipo	FB BIT	Def	Min	Max	Acc	Mod
	4842	Stato allarme alto			UINT32 32	0	0	0	ER	

Questo parametro mostra lo stato degli allarmi 33..64 del drive

Bit	Descrizione
0	1 = Guasto Plc 1 attivo
1	1 = Guasto Plc 2 attivo
2	1 = Guasto Plc 3 attivo
3	1 = Guasto Plc 4 attivo
4	1 = Guasto Plc 5 attivo
5	1 = Guasto Plc 6 attivo
6	1 = Guasto Plc 7 attivo
7	1 = Guasto Plc 8 attivo
19	1 = Guasto Analog 1 Err attivo
20	1 = Guasto Analog 2 Err attivo
21	1 = Guasto Analog 3 Err attivo
22	1 = Guasto Analog 4 Err attivo

Menu	PAR	Descrizione	UM	Tipo	FB BIT	Def	Min	Max	Acc	Mod
	6000	Zero			UINT32 32	0	0	0	ER	

Questo segnale forza la variabile a livello zero (sempre disattiva).

Menu	PAR	Descrizione	UM	Tipo	FB BIT	Def	Min	Max	Acc	Mod
	6002	Uno			UINT32 32	1	1	1	ER	

Questo segnale forza la variabile a livello uno (sempre attiva).

Menu	PAR	Descrizione	UM	Tipo	FB BIT	Def	Min	Max	Acc	Mod
	6004	Stato lim velocità			BIT 16	0	0	1	ER	

Questo segnale si attiva quando il drive è in condizione di limite di velocità.

Menu	PAR	Descrizione	UM	Tipo	FB BIT	Def	Min	Max	Acc	Mod
	6006	Stato lim corrente			BIT 16	0	0	1	ER	

Questo segnale si attiva quando il drive è in condizione di limite di corrente.

Menu	PAR	Descrizione	UM	Tipo	FB BIT	Def	Min	Max	Acc	Mod
------	-----	-------------	----	------	--------	-----	-----	-----	-----	-----

C - Lista Parametri (Esperto)

1 - MONITOR

1.1	250	Corrente di uscita	A	FLOAT	16/32	0.0	0.0	0.0	R	VS
1.2	252	Tensione di uscita	V	FLOAT	16/32	0.0	0.0	0.0	R	VS
1.3	254	Frequenza di uscita	Hz	FLOAT	16/32	0.0	0.0	0.0	R	VS
1.4	256	Potenza di uscita	kW	FLOAT	16/32	0.0	0.0	0.0	R	VS
1.5	628	Setpoint rampa	rpm	INT16	16/32	0	0	0	R	VS
1.6	664	Setpoint velocità	rpm	INT16	16/32	0	0	0	R	VS
1.7	260	Velocità motore	rpm	INT16	16/32	0	0	0	R	VS
1.8	270	Tensione DC link	V	FLOAT	16/32	0.0	0.0	0.0	ER	VS
1.9	272	Temp dissipatore	degC	INT16	16BIT	0	0	0	ER	VS
1.10	290	Temperatura motore	degC	FLOAT		0.0	0.0	0.0	ER	VS
1.11	280	Rif corr di coppia	A	FLOAT	16/32	0.0	0.0	0.0	ER	_S
1.12	282	Rif corr magnetiz	A	FLOAT	16/32	0.0	0.0	0.0	ER	_S
1.13	284	Corrente di coppia	A	FLOAT	16/32	0.0	0.0	0.0	ER	VS
1.14	286	Corr magnetizzante	A	FLOAT	16/32	0.0	0.0	0.0	ER	VS
1.15	3212	Accum sovracc motore	perc	UINT16	16/32	0	0	100	ER	VS
1.16	368	Accum sovracc drive	perc	UINT16	16/32	0	0	100	ER	VS
1.17	3260	Accum sovr res fren	perc	UINT16	16/32	0	0	100	ER	VS
1.18	1066	Mon stato Enable		BIT	16BIT	0	0	1	R	VS
1.19	1068	Mon stato Start		BIT	16BIT	0	0	1	R	VS
1.20	1070	Mon stato Fast Stop		BIT	16BIT	0	0	1	R	VS
1.21	1100	Mon ing digitali		UINT16	16BIT	0	0	0	R	VS
1.22	1300	Mon uscite digitali		UINT16		0	0	0	R	VS
1.23	1200	Mon ing digitali X		UINT16	16BIT	0	0	0	R	VS
1.24	1400	Mon uscite dig X		UINT16		0	0	0	R	VS

2 - INFORMAZIONI DRIVE

2.1	482	Taglia drive		UINT16		0	0	0	RS	VS
2.2	484	Famiglia drive		ENUM		No Potenza	0	0	RS	VS
				0		No Potenza				
				1		380V..480V				
				2		500V..575V				
				3		690V				
				4		230V				
2.3	486	Regione drive		ENUM	EU	EU	0	1	R	VS
				0		EU				
				1		USA				
2.4	488	Corr continuat drive	A	FLOAT		CALCF	0.0	0.0	RZS	VS
2.5	490	Ver rel firmware		UINT16		0	0	0	R	VS
2.6	496	Tipo firmware		UINT16		0	0	0	R	VS
2.7	504	Ver rel applicazione		UINT16		0	0	0	ER	VS
2.8	506	Tipo applicazione		UINT16		0	0	0	ER	VS
2.9	508	SubVer applicazione		UINT16		0	0	0	ER	VS
2.10	518	Data ora attuali		UINT32		0	0	0	R	VS
2.11	510	Tempo drv alimentato	h.min	UINT32		0	0	0	ER	VS
2.12	512	Tempo drv abilitato	h.min	UINT32		0	0	0	ER	VS
2.13	514	Numero accensioni		UINT16		0	0	0	ER	VS
2.14	516	Tempo ventola on	h.min	UINT32		0	0	0	ER	VS
2.15	526	Ver rel file pot		UINT16		0	0	0	ER	VS
2.16	530	Tipo scheda slot 1		ENUM		Nessuna	0	0	R	VS
				0		Nessuna				

Menu	PAR	Descrizione	UM	Tipo	FB BIT Def	Min	Max	Acc	Mod
					769				
					1793				
					2305				
					3329				
					4865				
					5633				
					6401				
					7681				
					4				
					260				
					516				
					255				
2.17	532	Tipo scheda slot 2		ENUM	Nessuna	0	0	R	VS
					0				
					769				
					1793				
					2305				
					3329				
					4865				
					5633				
					6401				
					7681				
					4				
					260				
					516				
					255				
2.18	534	Tipo scheda slot 3		ENUM	Nessuna	0	0	R	VS
					0				
					769				
					1793				
					2305				
					3329				
					4865				
					5633				
					6401				
					7681				
					4				
					260				
					516				
					255				

3 - STARTUP GUIDATO

4 - CONFIG DRIVE

4.1	550	Salva parametri		BIT	0	0	1	RW	VS
4.2	552	Modalità regolazione		ENUM	Controllo V/f	0	2	RWZ	VS
					0				
					1				
					2				
4.3	554	Modalità accesso		ENUM	Base	0	1	RW	VS
					0				
					1				
4.4	556	Modalità controllo		ENUM	Rampa	0	2	ERWZ	_S
					0				
					1				
					2				
4.5	558	Sel applicazione		ENUM	Nessuna	0	2	ERWZ	VS
					0				
					1				

Menu	PAR	Descrizione	UM	Tipo	FB BIT Def	Min	Max	Acc	Mod
				2	Applicazione 2				
4.6	560	Tensione di rete		ENUM	400 V	SIZE	SIZE	ERWZS	VS
				0	Nessuna				
				1	230 V				
				2	380V				
				3	400 V				
				4	415 V				
				5	440 V				
				6	460 V				
				7	480 V				
				8	500 V				
				9	575 V				
				10	690 V				
4.7	586	Alimentazione DC		ENUM	Nessuna	0	7	ERWZS	VS
				0	Nessuna				
				1	540V(380-480V)				
				2	650V(380-480V)				
				3	750V(380-480V)				
				10	675V(690V)				
				11	810V(690V)				
				12	935V(690V)				
				13	1120V(690V)				
4.8	450	Sottotensione	V	FLOAT	CALCF	CALCF	CALCF	ERWZS	VS
4.9	562	Freq di modulazione		ENUM	SIZE	SIZE	SIZE	ERWS	VS
				0	1 kHz				
				1	2 kHz				
				2	4 kHz				
				3	6 kHz				
				4	8 kHz				
				5	10 kHz				
				6	12 kHz				
				7	16 kHz				
4.10	564	Temperatura ambiente		ENUM	40 gradiC	0	1	ERWZ	VS
				0	40 gradiC				
				1	50 gradiC				
4.11	566	Mod sovraccarico drv		ENUM	Serv Leggero	1	2	ERWZ	VS
				1	Serv Pesante				
				2	Serv Leggero				
4.12	568	Mod freq modulazione		ENUM	Costante	0	1	ERWZS	VS
				0	Costante				
				1	Variabile				
4.13	570	Password		UINT32	0	0	99999	ERW	VS
4.14	572	Chiave applicazione		UINT32	0	0	4294967295	ERW	VS
4.15	574	Visualizzaz iniziale		INT16	-1	-1	20000	ERW	VS
4.16	576	Illuminaz display		BIT	0	0	1	ERW	VS
4.17	578	Selezione lingua		ENUM	Inglese	0	9	RWZ	VS
				0	Inglese				
				1	Italiano				
				2	Francese				
				3	Tedesco				
				4	Spagnolo				
				5	Polacco				
				6	Rumeno				
				7	Russo				
				8	Turco				
				9	Portoghese				
4.18	580	Parametri di default		BIT	0	0	1	RWZ	VS
4.19	590	Salva par su keypad		BIT	0	0	1	RW	VS
4.20	592	Carica par da keypad		BIT	0	0	1	RWZ	VS

Menu	PAR	Descrizione	UM	Tipo	FB BIT Def	Min	Max	Acc	Mod
4.21	594	Sel memoria keypad		UINT16	1	1	5	ERW	VS

5 - RIFERIMENTI

5.1	600	Rif digitale rampa 1	rpm	INT16	16/32 0	CALCI	CALCI	RW	VS
5.2	602	Rif digitale rampa 2	rpm	INT16	16/32 0	CALCI	CALCI	ERW	VS
5.3	604	Rif digitale rampa 3	rpm	INT16	16/32 0	CALCI	CALCI	ERW	VS
5.4	610	Sorgente rif rampa 1		LINK	16/32 1500	0	16384	RW	VS
				L_MLTREF					
5.5	612	Sorgente rif rampa 2		LINK	16/3q 602	0	16384	ERW	VS
				L_MLTREF					
5.6	614	Sorgente rif rampa 3		LINK	16/32 894	0	16384	ERW	VS
				L_MLTREF					
5.7	616	Sorg inv rif rampa		LINK	16BIT 1050	0	16384	ERW	VS
				L_DIGSEL2					
5.8	620	Monitor rif rampa 1	rpm	INT16	0	0	0	R	VS
5.9	622	Monitor rif rampa 2	rpm	INT16	0	0	0	ER	VS
5.10	624	Monitor rif rampa 3	rpm	INT16	0	0	0	ER	VS
5.11	634	Lim sup rif rampa	rpm	INT32	0	0	CALCI	ERWZ	VS
5.12	636	Lim inf rif rampa	rpm	INT32	0	0	CALCI	ERWZ	VS
5.13	630	Imposta salto freq1	rpm	INT16	0	0	CALCI	ERW	VS
5.14	632	Banda salto freq1	rpm	INT16	0	0	CALCI	ERW	VS
5.15	682	Imposta salto freq2	rpm	INT16	0	0	CALCI	RW	VS
5.16	684	Banda salto freq2	rpm	INT16	0	0	CALCI	RW	VS
5.17	686	Imposta salto freq3	rpm	INT16	0	0	CALCI	RW	VS
5.18	688	Banda salto freq3	rpm	INT16	0	0	CALCI	RW	VS
5.19	640	Rif dig velocità 1	rpm	INT16	16/32 0	CALCI	CALCI	ERW	VS
5.20	642	Rif dig velocità 2	rpm	INT16	16/32 0	CALCI	CALCI	ERW	VS
5.21	650	Sorg rif velocità 1		LINK	16/32 640	0	16384	ERW	VS
				L_MLTREF					
5.22	652	Sorg rif velocità 2		LINK	16/32 642	0	16384	ERW	VS
				L_MLTREF					
5.23	654	Sorg inv rif vel		LINK	16BIT 6000	0	16384	ERWZ	VS
				L_DIGSEL2					
5.24	660	Mon rif velocità 1	rpm	INT16	0	0	0	ER	VS
5.25	662	Mon rif velocità 2	rpm	INT16	0	0	0	ER	VS
5.26	670	Limite sup rif vel	rpm	INT32	CALCI	0	CALCI	ERWZ	VS
5.27	672	Limite inf rif vel	rpm	INT32	CALCI	CALCI	0	ERWZ	VS
5.28	680	Fondo scala velocità	rpm	INT16	CALCI	50	32000	RWZ	VS

6 - RAMPE

6.1	700	Tempo accelerazione0	s	FLOAT	10.0	0.01	1000.0	RW	VS
6.2	702	Tempo decelerazione0	s	FLOAT	10.0	0.01	1000.0	RW	VS
6.3	704	Tempo accelerazione1	s	FLOAT	10.0	0.01	1000.0	ERW	VS
6.4	706	Tempo decelerazione1	s	FLOAT	10.0	0.01	1000.0	ERW	VS
6.5	708	Tempo accelerazione2	s	FLOAT	10.0	0.01	1000.0	ERW	VS
6.6	710	Tempo decelerazione2	s	FLOAT	10.0	0.01	1000.0	ERW	VS
6.7	712	Tempo accelerazione3	s	FLOAT	10.0	0.01	1000.0	ERW	VS
6.8	714	Tempo decelerazione3	s	FLOAT	10.0	0.01	1000.0	ERW	VS
6.9	720	Tipo di rampa		ENUM	Lineare	0	3	ERWZ	VS
				0	Lineare				
				1	Curva ad S				
				2	Bypass				
				3	Off				

Menu	PAR	Descrizione	UM	Tipo	FB BIT	Def	Min	Max	Acc	Mod
6.10	722	Sorg sel multirampa0		LINK	16BIT	6000	0	16384	ERW	VS
				L_DIGSEL2						
6.11	724	Sorg sel multirampa1		LINK	16BIT	6000	0	16384	ERW	VS
				L_DIGSEL2						
6.12	726	Mon sel multirampa		UINT16		0	0	3	ER	VS
6.13	730	Tempo jerk accel 0	s	FLOAT		1.0	0.02	10.0	ERW	VS
6.14	732	Tempo jerk decel 0	s	FLOAT		1.0	0.02	10.0	ERW	VS
6.15	734	Tempo jerk accel 1	s	FLOAT		1.0	0.02	10.0	ERW	VS
6.16	736	Tempo jerk decel 1	s	FLOAT		1.0	0.02	10.0	ERW	VS
6.17	738	Tempo jerk accel 2	s	FLOAT		1.0	0.02	10.0	ERW	VS
6.18	740	Tempo jerk decel 2	s	FLOAT		1.0	0.02	10.0	ERW	VS
6.19	742	Tempo jerk accel 3	s	FLOAT		1.0	0.02	10.0	ERW	VS
6.20	744	Tempo jerk decel 3	s	FLOAT		1.0	0.02	10.0	ERW	VS
6.21	750	Sorg ing rampa = 0		LINK	16BIT	6000	0	16384	ERW	VS
				L_DIGSEL2						
6.22	752	Sorg usc rampa = 0		LINK	16BIT	6000	0	16384	ERW	VS
				L_DIGSEL2						
6.23	754	Sorg freeze rampa		LINK	16BIT	3480	0	16384	ERW	VS
				L_DIGSEL2						

7 - MULTI RIFERIMENTI

7.1	800	Multiriferimento 0	rpm	INT16	16/32	0	CALCI	CALCI	RW	VS
7.2	802	Multiriferimento 1	rpm	INT16	16/32	0	CALCI	CALCI	RW	VS
7.3	804	Multiriferimento 2	rpm	INT16		0	CALCI	CALCI	RW	VS
7.4	806	Multiriferimento 3	rpm	INT16		0	CALCI	CALCI	RW	VS
7.5	808	Multiriferimento 4	rpm	INT16		0	CALCI	CALCI	RW	VS
7.6	810	Multiriferimento 5	rpm	INT16		0	CALCI	CALCI	RW	VS
7.7	812	Multiriferimento 6	rpm	INT16		0	CALCI	CALCI	RW	VS
7.8	814	Multiriferimento 7	rpm	INT16		0	CALCI	CALCI	RW	VS
7.9	816	Multiriferimento 8	rpm	INT16		0	CALCI	CALCI	ERW	VS
7.10	818	Multiriferimento 9	rpm	INT16		0	CALCI	CALCI	ERW	VS
7.11	820	Multiriferimento 10	rpm	INT16		0	CALCI	CALCI	ERW	VS
7.12	822	Multiriferimento 11	rpm	INT16		0	CALCI	CALCI	ERW	VS
7.13	824	Multiriferimento 12	rpm	INT16		0	CALCI	CALCI	ERW	VS
7.14	826	Multiriferimento 13	rpm	INT16		0	CALCI	CALCI	ERW	VS
7.15	828	Multiriferimento 14	rpm	INT16		0	CALCI	CALCI	ERW	VS
7.16	830	Multiriferimento 15	rpm	INT16		0	CALCI	CALCI	ERW	VS
7.17	832	Sorg multirif 0		LINK	16/32	800	0	16384	RW	VS
				L_MLTREF						
7.18	834	Sorg multirif 1		LINK	16/32	802	0	16384	RW	VS
				L_MLTREF						
7.19	840	Sorg sel multirif 0		LINK	16BIT	6000	0	16384	RW	VS
				L_DIGSEL2						
7.20	842	Sorg sel multirif 1		LINK	16BIT	6000	0	16384	RW	VS
				L_DIGSEL2						
7.21	844	Sorg sel multirif 2		LINK	16BIT	6000	0	16384	RW	VS
				L_DIGSEL2						
7.22	846	Sorg sel multirif 3		LINK	16BIT	6000	0	16384	ERW	VS
				L_DIGSEL2						
7.23	850	Mon sel multirif		UINT16		0	0	15	R	VS
7.24	852	Mon uscita multi rif	rpm	INT16	16/32	0	0	0	R	VS

8 - MOTOPOTENZIOMETRO

Menu	PAR	Descrizione	UM	Tipo	FB BIT Def	Min	Max	Acc	Mod
8.1	870	Setpoint valore Mpot	rpm	INT16	16/32 0	CALCI	CALCI	R	VS
8.2	872	Accelerazione Mpot	s	FLOAT	5.0	0.01	1000.0	RW	VS
8.3	874	Decelerazione Mpot	s	FLOAT	5.0	0.01	1000.0	RW	VS
8.4	876	Lim superiore Mpot	rpm	INT16	CALCI	CALCI	CALCI	ERW	VS
8.5	878	Lim inferiore Mpot	rpm	INT16	0	CALCI	CALCI	ERW	VS
8.6	880	Conf iniziale Mpot		ENUM	Zero	0	3	ERW	VS
				0	Ultima disalim				
				1	Zero				
				2	Lim Inferiore				
				3	Lim Superiore				
8.7	882	Conf preset Mpot		ENUM	Nessuna	0	11	ERW	VS
				0	Nessuna				
				1	Ingresso=0				
				2	Ingr=Lim inf				
				3	Ingr&rif=0				
				4	Ingr&rif=L inf				
				5	Uscita=0				
				6	Uscita=Lim inf				
				7	Uscita&rif=0				
				8	Usc&rif=L inf				
				9	Ingr=Lim sup				
				10	Ingr&rif=L sup				
				11	Freeze ingr				
8.8	884	Sorg aumento Mpot		LINK	16BIT 6000	0	16384	RW	VS
				L_DIGSEL2					
8.9	886	Sorg diminuisce Mpot		LINK	16BIT 6000	0	16384	RW	VS
				L_DIGSEL2					
8.10	888	Sorg inversione Mpot		LINK	16BIT 6000	0	16384	ERW	VS
				L_DIGSEL2					
8.11	890	Sorg preset Mpot		LINK	16BIT 6000	0	16384	ERW	VS
				L_DIGSEL2					
8.12	892	Modalità Mpot		ENUM	Preciso&UltVal	0	3	ERW	VS
				0	Rampa&UltVal				
				1	Rampa&Seguente				
				2	Preciso&UltVal				
				3	Preciso&Segue				
8.13	894	Monitor uscita Mpot	rpm	INT16	16/32 0	0	0	ER	VS

9 - FUNZIONE JOG

9.1	910	Setpoint valore jog	rpm	INT16	0	CALCI	CALCI	RW	VS
9.2	912	Accelerazione jog	s	FLOAT	5.0	0.01	1000.0	RW	VS
9.3	914	Decelerazione jog	s	FLOAT	5.0	0.01	1000.0	RW	VS
9.4	916	Sorg comando jog +		LINK	16BIT 6000	0	16384	RW	VS
				L_DIGSEL2					
9.5	918	Sorg comando jog -		LINK	16BIT 6000	0	16384	RW	VS
				L_DIGSEL2					
9.6	920	Monitor uscita jog	rpm	INT16	16/32 0	0	0	ER	VS

10 - FUNZIONE MONITOR

10.1	930	Soglia riferimento 0	rpm	INT16	30	0	CALCI	RW	VS
10.2	932	Ritardo riferimento0	ms	UINT16	400	0	10000	RW	VS
10.3	940	Soglia velocità 0	rpm	INT16	30	0	CALCI	RW	VS
10.4	942	Ritardo velocità 0	ms	UINT16	400	0	10000	RW	VS
10.5	950	Soglia velocità 1	rpm	INT32	0	CALCI	CALCI	RW	VS
10.6	952	Soglia velocità 2	rpm	INT32	0	CALCI	CALCI	RW	VS

Menu	PAR	Descrizione	UM	Tipo	FB BIT Def	Min	Max	Acc	Mod
10.7	954	Rit soglia velocità	ms	UINT16	0	0	50000	RW	VS
10.8	960	Sorg rif velocità		LINK	16/32 628	0	16384	ERW	VS
				L_CMP					
10.9	962	Imp banda errore vel	rpm	INT16	100	0	CALCI	RW	VS
10.10	964	Imp rit errore vel	ms	UINT16	0	0	50000	RW	VS
10.11	968	Imp rif dig vel	rpm	INT16	16/32 0	CALCI	CALCI	ERW	VS
10.12	970	Soglia 3 velocità	rpm	INT32	0	0	CALCI	RW	VS
10.13	972	Isteresi soglia vel	rpm	INT16	0	0	CALCI	RW	VS
10.14	980	Soglia corrente	perc	INT16	100	0	200	RW	VS
10.15	982	Isteresi soglia corr	perc	INT16	0	0	100	RW	VS

11 - COMANDI

11.1	1000	Sel comandi remoti		ENUM	Morsettiera	0	1	RWZ	VS
				0	Morsettiera				
				1	Digitale				
11.2	1002	Sel comandi locali		ENUM	Tastiera	0	1	ERWZ	VS
				0	Morsettiera				
				2	Tastiera				
11.3	1004	Modo Enable/Disable		ENUM	Stop/FS&Spd=0	0	3	ERW	VS
				0	Off				
				1	Stop/FS&Spd=0				
				2	Stop&Spd=0				
				3	FS&Spd=0				
11.4	1006	Rit disabilita vel 0	ms	UINT16	1000	0	10000	ERW	VS
11.5	1008	Modalità tasto Stop		ENUM	Inattivo	0	1	ERW	VS
				0	Inattivo				
				1	ArrEmer&Allarm				
11.6	1010	Comando Safe Start		BIT	1	0	1	ERW	VS
11.7	1012	Locale/Remoto dig		ENUM	16BIT Remoto	0	1	ERW	VS
				0	Locale				
				1	Remoto				
11.8	1014	Sorg Locale/Remoto		LINK	16BIT 1012	0	16384	ERW	VS
				L_DIGSEL3					
11.9	1016	Sorg morsetto Start		LINK	16BIT 1048	0	16384	ERW	VS
				L_DIGSEL2					
11.10	1018	Sorgente dig Enable		LINK	16BIT 6000	0	16384	ERW	VS
				L_DIGSEL2					
11.11	1020	Sorgente dig Start		LINK	16BIT 6000	0	16384	ERW	VS
				L_DIGSEL2					
11.12	1022	Sorgente Fast Stop		LINK	16BIT 6000	0	16384	ERW	VS
				L_DIGSEL2					
11.13	1024	Mon comando Enable		BIT	16BIT 0	0	1	R	VS
11.14	1026	Mon comando Start		BIT	16BIT 0	0	1	R	VS
11.15	1028	Mon com Fast Stop		BIT	16BIT 0	0	1	R	VS
11.16	1040	Modalità FR		ENUM	Due fili	0	2	ERWZ	VS
				0	Normale				
				1	Due fili				
				2	Tre fili				
11.17	1042	Sorgente fwd FR		LINK	16BIT 1112	0	16384	ERW	VS
				L_DIGSEL2					
11.18	1044	Sorgente rev FR		LINK	16BIT 1114	0	16384	ERW	VS
				L_DIGSEL2					
11.19	1046	Sorgente *Stop FR		LINK	16BIT 6000	0	16384	ERW	VS
				L_DIGSEL2					
11.20	1048	Monitor Start FR		BIT	16BIT 0	0	1	ER	VS

Menu	PAR	Descrizione	UM	Tipo	FB BIT Def	Min	Max	Acc	Mod
11.21	1050	Monitor rev FR		BIT	16BIT 0	0	1	ER	VS
11.22	1052	Monitor comando FR		UINT16	0	0	0	ER	VS

12 - INGRESSI DIGITALI

12.1	1132	Inv ing digitale 1		BIT	0	0	1	RW	VS
12.2	1134	Inv ing digitale 2		BIT	0	0	1	RW	VS
12.3	1136	Inv ing digitale 3		BIT	0	0	1	RW	VS
12.4	1138	Inv ing digitale 4		BIT	0	0	1	RW	VS
12.5	1140	Inv ing digitale 5		BIT	0	0	1	RW	VS
12.6	1150	Dest ing digitale E		ILINK	0	0	0	ER	VS
12.7	1152	Dest ing digitale 1		ILINK	0	0	0	ER	VS
12.8	1154	Dest ing digitale 2		ILINK	0	0	0	ER	VS
12.9	1156	Dest ing digitale 3		ILINK	0	0	0	ER	VS
12.10	1158	Dest ing digitale 4		ILINK	0	0	0	ER	VS
12.11	1160	Dest ing digitale 5		ILINK	0	0	0	ER	VS
12.12	1240	Inv ing digitale 1X		BIT	0	0	1	RW	VS
12.13	1242	Inv ing digitale 2X		BIT	0	0	1	RW	VS
12.14	1244	Inv ing digitale 3X		BIT	0	0	1	RW	VS
12.15	1246	Inv ing digitale 4X		BIT	0	0	1	RW	VS
12.16	1248	Inv ing digitale 5X		BIT	0	0	1	RW	VS
12.17	1250	Inv ing digitale 6X		BIT	0	0	1	RW	VS
12.18	1252	Inv ing digitale 7X		BIT	0	0	1	RW	VS
12.19	1254	Inv ing digitale 8X		BIT	0	0	1	RW	VS
12.20	1270	Dest ing digitale 1X		ILINK	0	0	0	ER	VS
12.21	1272	Dest ing digitale 2X		ILINK	0	0	0	ER	VS
12.22	1274	Dest ing digitale 3X		ILINK	0	0	0	ER	VS
12.23	1276	Dest ing digitale 4X		ILINK	0	0	0	ER	VS
12.24	1278	Dest ing digitale 5X		ILINK	0	0	0	ER	VS
12.25	1280	Dest ing digitale 6X		ILINK	0	0	0	ER	VS
12.26	1282	Dest ing digitale 7X		ILINK	0	0	0	ER	VS
12.27	1284	Dest ing digitale 8X		ILINK	0	0	0	ER	VS

13 - USCITE DIGITALI

13.1	1310	Sorg uscita dig 1		LINK	16BIT 1062	0	16384	RW	VS
				L_DIGSEL1					
13.2	1312	Sorg uscita dig 2		LINK	16BIT 1064	0	16384	RW	VS
				L_DIGSEL1					
13.3	1314	Sorg uscita dig 3		LINK	16BIT 946	0	16384	RW	VS
				L_DIGSEL1					
13.4	1316	Sorg uscita dig 4		LINK	16BIT 936	0	16384	RW	VS
				L_DIGSEL1					
13.5	1330	Inv uscita dig 1		BIT	0	0	1	RW	VS
13.6	1332	Inv uscita dig 2		BIT	0	0	1	RW	VS
13.7	1334	Inv uscita dig 3		BIT	0	0	1	RW	VS
13.8	1336	Inv uscita dig 4		BIT	0	0	1	RW	VS
13.9	1410	Sorg uscita dig 1X		LINK	16BIT 6000	0	16384	RW	VS
				L_DIGSEL1					
13.10	1412	Sorg uscita dig 2X		LINK	16BIT 6000	0	16384	RW	VS
				L_DIGSEL1					
13.11	1414	Sorg uscita dig 3X		LINK	16BIT 6000	0	16384	RW	VS
				L_DIGSEL1					
13.12	1416	Sorg uscita dig 4X		LINK	16BIT 6000	0	16384	RW	VS
				L_DIGSEL1					

Menu	PAR	Descrizione	UM	Tipo	FB BIT Def	Min	Max	Acc	Mod
13.13	1418	Sorg uscita dig 5X		LINK	16BIT 6000	0	16384	RW	VS
				L_DIGSEL1					
13.14	1420	Sorg uscita dig 6X		LINK	16BIT 6000	0	16384	RW	VS
				L_DIGSEL1					
13.15	1422	Sorg uscita dig 7X		LINK	16BIT 6000	0	16384	RW	VS
				L_DIGSEL1					
13.16	1424	Sorg uscita dig 8X		LINK	16BIT 6000	0	16384	RW	VS
				L_DIGSEL1					
13.17	1426	Sorg uscita dig 9X		LINK	16BIT 6000	0	16384	RW	VS
				L_DIGSEL1					
13.18	1430	Inv uscita dig 1X		BIT	0	0	1	RW	VS
13.19	1432	Inv uscita dig 2X		BIT	0	0	1	RW	VS
13.20	1434	Inv uscita dig 3X		BIT	0	0	1	RW	VS
13.21	1436	Inv uscita dig 4X		BIT	0	0	1	RW	VS
13.22	1438	Inv uscita dig 5X		BIT	0	0	1	RW	VS
13.23	1440	Inv uscita dig 6X		BIT	0	0	1	RW	VS
13.24	1442	Inv uscita dig 7X		BIT	0	0	1	RW	VS
13.25	1444	Inv uscita dig 8X		BIT	0	0	1	RW	VS
13.26	1446	Inv uscita dig 9X		BIT	0	0	1	RW	VS

14 - INGRESSI ANALOGICI

14.1	1500	Mon ing analogico 1	cnt	INT16	16/32 0	-16384	16384	R	VS
14.2	1502	Tipo ing analogico1		ENUM	-10V..+10V	0	2	RW	VS
				0	-10V..+10V				
				1	0.20mA , 0.10V				
				2	4..20mA				
14.3	1504	Scala ing analogico1		FLOAT	1.0	-10.0	10.0	RW	VS
14.4	1506	Tar offset ing an 1		BIT	0	0	1	RW	VS
14.5	1508	Tar guad ing an 1		BIT	0	0	1	RW	VS
14.6	1510	Filtro ingresso an 1	ms	FLOAT	10.0	1.0	1000.0	ERW	VS
14.7	1512	Lim sup ing an 1	cnt	INT16	16384	-32768	+32767	ERW	VS
14.8	1514	Lim inf ing an 1	cnt	INT16	-16384	-32768	+32767	ERW	VS
14.9	1516	Offset ing an 1	cnt	INT16	0	-32768	+32767	ERW	VS
14.10	1518	Guadagno ing an 1		FLOAT	1.0	-10.0	10.0	ERW	VS
14.11	1520	Soglia ingresso an 1	cnt	INT16	0	-16384	+16384	ERW	VS
14.12	1522	Banda morta ing an 1	perc	FLOAT	0.0	0.0	100.0	ERW	VS
14.13	1524	Valore alt ing an 1	cnt	INT16	16/32 0	-16384	16384	ERW	VS
14.14	1526	Sorg segno ing an 1		LINK	16BIT 6000	0	16384	ERW	VS
				L_DIGSEL2					
14.15	1528	Sorg alt sel ing an1		LINK	16BIT 6000	0	16384	ERW	VS
				L_DIGSEL2					
14.16	1532	Dest ing analogico 1		ILINK	0	0	0	ER	VS
14.17	1550	Mon ing analogico 2	cnt	INT16	16/32 0	-16384	16384	R	VS
14.18	1552	Tipo ing analogico 2		ENUM	-10V..+10V	0	2	RW	VS
				0	-10V..+10V				
				1	0.20mA , 0.10V				
				2	4..20mA				
14.19	1554	Scala ing analogico2		FLOAT	1.0	-10.0	10.0	RW	VS
14.20	1556	Tar offset ing an 2		BIT	0	0	1	RW	VS
14.21	1558	Tar guad ing an 2		BIT	0	0	1	RW	VS
14.22	1560	Filtro ingresso an 2	ms	FLOAT	10.0	1.0	1000.0	ERW	VS
14.23	1562	Lim sup ing an 2	cnt	INT16	16384	-32768	+32767	ERW	VS
14.24	1564	Lim inf ing an 2	cnt	INT16	-16384	-32768	+32767	ERW	VS
14.25	1566	Offset ing an 2	cnt	INT16	0	-32768	+32767	ERW	VS

Menu	PAR	Descrizione	UM	Tipo	FB BIT Def	Min	Max	Acc	Mod
14.26	1568	Guadagno ing an 2		FLOAT	1.0	-10.0	10.0	ERW	VS
14.27	1570	Soglia ingresso an 2	cnt	INT16	0	-16384	+16384	ERW	VS
14.28	1572	Banda morta ing an 2	perc	FLOAT	0.0	0.0	100.0	ERW	VS
14.29	1574	Valore alt ing an 2	cnt	INT16	16/32 0	-16384	16384	ERW	VS
14.30	1576	Sorg segno ing an 2		LINK	16BIT 6000	0	16384	ERW	VS
				L_DIGSEL2					
14.31	1578	Sor sel ing an alt 2		LINK	16BIT 6000	0	16384	ERW	VS
				L_DIGSEL2					
14.32	1582	Dest ing analogico 2		ILINK	0	0	0	ER	VS
14.33	1600	Mon ing analogico 1X	cnt	INT16	16/32 0	-16384	16384	R	VS
14.34	1602	Tipo ing analogico1X		ENUM	-10V..+10V	0	6	RW	VS
				0	-10V..+10V				
				1	0..10V				
				2	0..20mA				
				3	4..20mA				
				4	PT1000				
				5	NI1000				
				6	PT100				
14.35	1604	Scala ing an 1X		FLOAT	1.0	-10.0	10.0	RW	VS
14.36	1606	Tar offset ing an 1X		BIT	0	0	1	RW	VS
14.37	1608	Tar guad ing an 1X		BIT	0	0	1	RW	VS
14.38	1612	Lim sup ing an 1X	cnt	INT16	16384	-32768	+32767	ERW	VS
14.39	1614	Lim inf ing an 1X	cnt	INT16	-16384	-32768	+32767	ERW	VS
14.40	1616	Offset ing an 1X	cnt	INT16	0	-32768	+32767	ERW	VS
14.41	1618	Guadagno ing an 1X		FLOAT	1.0	-10.0	10.0	ERW	VS
14.42	1626	Sorg segno ing an 1X		LINK	16BIT 6000	0	16384	ERW	VS
				L_DIGSEL2					
14.43	1632	Dest ing analogico1X		ILINK	0	0	0	ER	VS
14.44	1650	Mon ing analogico 2X	cnt	INT16	16/32 0	-16384	16384	R	VS
14.45	1652	Tipo ing analogico2X		ENUM	-10V..+10V	0	6	RW	VS
				0	-10V..+10V				
				1	0..10V				
				2	0..20mA				
				3	4..20mA				
				4	PT1000				
				5	NI1000				
				6	PT100				
14.46	1654	Scala ing an 2X		FLOAT	1.0	-10.0	10.0	RW	VS
14.47	1656	Tar offset ing an 2X		BIT	0	0	1	RW	VS
14.48	1658	Tar guad ing an 2X		BIT	0	0	1	RW	VS
14.49	1662	Lim sup ing an 2X	cnt	INT16	16384	-32768	+32767	ERW	VS
14.50	1664	Lim inf ing an 2X	cnt	INT16	-16384	-32768	+32767	ERW	VS
14.51	1666	Offset ing an 2X	cnt	INT16	0	-32768	+32767	ERW	VS
14.52	1668	Guadagno ing an 2X		FLOAT	1.0	-10.0	10.0	ERW	VS
14.53	1676	Sorg segno ing an 2X		LINK	16BIT 6000	0	16384	ERW	VS
				L_DIGSEL2					
14.54	1682	Dest ing analogico2X		ILINK	0	0	0	ER	VS

15 - USCITE ANALOGICHE

15.1	1800	Sorgente uscita an 1		LINK	16/32 6000	0	16384	RW	VS
				L_ANOUT					
15.2	1802	Sorgente uscita an 2		LINK	16/32 6000	0	16384	RW	VS
				L_ANOUT					
15.3	1808	Scala uscita an 1		FLOAT	1.0	-10.0	10.0	RW	VS
15.4	1810	Scala uscita an 2		FLOAT	1.0	-10.0	10.0	RW	VS

Menu	PAR	Descrizione	UM	Tipo	FB BIT Def	Min	Max	Acc	Mod
15.5	1816	Monitor uscita an 1	cnt	INT16	0	0	0	ER	VS
15.6	1818	Monitor uscita an 2	cnt	INT16	0	0	0	ER	VS
15.7	1824	Usc an 1 assoluta		ENUM	Disabilita	0	1	ERW	VS
				0	Disabilita				
				1	Abilita				
15.8	1826	Usc an 2 assoluta		ENUM	Disabilita	0	1	ERW	VS
				0	Disabilita				
				1	Abilita				
15.9	1832	Minimo uscita an 1	cnt	INT16	-16384	-32768	+32767	ERW	VS
15.10	1834	Massimo uscita an 1	cnt	INT16	16384	-32768	+32767	ERW	VS
15.11	1840	Minimo uscita an 2	cnt	INT16	-16384	-32768	+32767	ERW	VS
15.12	1842	Massimo uscita an 2	cnt	INT16	16384	-32768	+32767	ERW	VS
15.13	1848	Tipo uscita an 2		ENUM	-10V..+10V	0	2	ERW	VS
				0	0..20mA				
				1	4..20mA				
				2	-10V..+10V				
15.14	1850	Sorgente uscita an1X		LINK	16/32 6000	0	16384	RW	VS
				L_ANOUT					
15.15	1852	Sorgente uscita an2X		LINK	16/32 6000	0	16384	RW	VS
				L_ANOUT					
15.16	1858	Scala uscita an 1X		FLOAT	1.0	-10.0	10.0	RW	VS
15.17	1860	Scala uscita an 2X		FLOAT	1.0	-10.0	10.0	RW	VS
15.18	1866	Monitor uscita an 1X	cnt	INT16	0	0	0	ER	VS
15.19	1868	Monitor uscita an 2X	cnt	INT16	0	0	0	ER	VS
15.20	1874	Usc an 1X assoluta		ENUM	Disabilita	0	1	ERW	VS
				0	Disabilita				
				1	Abilita				
15.21	1876	Usc an 2X assoluta		ENUM	Disabilita	0	1	ERW	VS
				0	Disabilita				
				1	Abilita				
15.22	1882	Minimo uscita an 1X	cnt	INT16	0	-32768	+32767	ERW	VS
15.23	1884	Massimo uscita an 1X	cnt	INT16	16384	-32768	+32767	ERW	VS
15.24	1886	Tipo uscita an 1X		ENUM	0..10V	0	3	ERW	VS
				0	0..20mA				
				1	4..20mA				
				2	-10V..+10V				
				3	0..10V				
15.25	1890	Minimo uscita an 2X	cnt	INT16	0	-32768	+32767	ERW	VS
15.26	1892	Massimo uscita an 2X	cnt	INT16	16384	-32768	+32767	ERW	VS
15.27	1898	Tipo uscita an 2X		ENUM	0..10V	0	3	ERW	VS
				0	0..20mA				
				1	4..20mA				
				2	-10V..+10V				
				3	0..10V				

16 - DATI MOTORE

16.1	2000	Tensione nominale	V	FLOAT	SIZE	50.0	690.0	RWZS	VS
16.2	2002	Corrente nominale	A	FLOAT	SIZE	1.0	2200.0	RWZS	VS
16.3	2004	Velocità nominale	rpm	FLOAT	SIZE	10.0	32000.0	RWZS	VS
16.4	2006	Frequenza nominale	Hz	FLOAT	SIZE	10.0	1000.0	RWZS	VS
16.5	2008	Coppie polari		UINT16	SIZE	1	20	RWZS	VS
16.6	2010	Potenza nominale	kW	FLOAT	SIZE	0.1	1500.0	RWZS	VS
16.7	2012	Cos phi		FLOAT	SIZE	0.6	0.95	RWZS	VS
16.8	2020	Acquisisci parametri		BIT	0	0	1	RWZ	VS
16.9	2022	Autotaratura rotaz		BIT	0	0	1	RWZ	VS

Menu	PAR	Descrizione	UM	Tipo	FB BIT Def	Min	Max	Acc	Mod
16.10	2024	Autotaratatura statica		BIT	0	0	1	RWZ	VS
16.11	2026	Modalit autotaratatura		ENUM	Ridotta	0	1	ERWZ	VS
				0	Ridotta				
				1	Completa				
16.12	2028	Stato acquisiz param		ENUM	Richiesta	0	0	R	VS
				0	Richiesta				
				1	Eseguita				
16.13	2030	Stato autotaratatura		ENUM	Richiesta	0	0	R	VS
				0	Richiesta				
				1	Eseguita				
16.14	2050	Rs misurata	ohm	FLOAT	CALCF	0.0005	200.0	ERWS	VS
16.15	2052	DTL misurato	V	FLOAT	0.0	0.0	100.0	ERWS	VS
16.16	2054	DTS misurato	V/A	FLOAT	0.0	0.0	100.0	ERWS	VS
16.17	2056	Lsig misurata	mH	FLOAT	CALCF	0.01	200.0	ERWS	VS
16.18	2058	ImN misurata	A	FLOAT	CALCF	0.1	1500.0	ERWS	VS
16.19	2060	ImX misurata	A	FLOAT	CALCF	0.0	0.0	ERWS	VS
16.20	2062	FlxN misurato	Wb	FLOAT	CALCF	0.05	10.0	ERWS	VS
16.21	2064	FlxX misurato	Wb	FLOAT	CALCF	0.0	0.0	ERWS	VS
16.22	2066	P1 misurato		FLOAT	0.5	0.0	1.0	ERWS	VS
16.23	2068	P2 misurato		FLOAT	9.0	3.0	18.0	ERWS	VS
16.24	2070	P3 misurato		FLOAT	0.87	0.0	1.0	ERWS	VS
16.25	2072	Rr misurata	ohm	FLOAT	CALCF	0.0005	200.0	ERWS	VS
16.26	2078	Acq par autotaratatura		BIT	0	0	1	ERWZ	VS

18 - GUAD REG VELOCITA'

18.1	2200	Guad P1 regol vel	perc	INT16	100	0	1000	RW	_S
18.2	2202	Guad I1 regol vel	perc	INT16	100	0	1000	RW	_S
18.3	2204	Guad P2 regol vel	perc	INT16	100	0	1000	ERW	_S
18.4	2206	Guad I2 regol vel	perc	INT16	100	0	1000	ERW	_S
18.5	2216	Sorg guad adattivo		LINK	16/32 664	0	16384	ERW	_S
				L_REF					
18.6	2218	Soglia g adat vel1_2	perc	FLOAT	0.0	0.0	100.0	ERW	_S
18.7	2220	Banda g adat vel1_2	perc	FLOAT	0.0	0.0	100.0	ERW	_S
18.8	2226	Abil guadagno vel 0		ENUM	Disabilita	0	1	ERW	_S
				0	Disabilita				
				1	Abilita				
18.9	2228	Guad P0 regol vel	perc	INT16	100	0	1000	ERW	_S
18.10	2230	Guad I0 regol vel	perc	INT16	100	0	1000	ERW	_S
18.11	2232	Guad P att regol vel	perc	INT16	16/32 100	0	1000	ER	_S
18.12	2234	Guad I att regol vel	perc	INT16	16/32 100	0	1000	ER	_S
18.13	2236	Guadagno P regol vel	N/rpm	FLOAT	CALCF	0.0	500.0	ERWS	_S
18.14	2238	Tempo I regol vel	ms	FLOAT	CALCF	1.0	5000.0	ERWS	_S
18.15	2240	Inerzia	kgm2	FLOAT	SIZE	0.001	100.0	RWZS	_S
18.16	2242	Larghezza banda	rad/s	FLOAT	SIZE	1.0	500.0	RWZS	_S

19 - GUAD REGOLATORI

19.1	2250	Guad P regol corr	V/A	FLOAT	CALCF	0.0	0.0	ERWS	_S
19.2	2252	Tempo I regol corr	ms	FLOAT	CALCF	0.01	10000.0	ERWS	_S
19.3	2260	Guad P regol flusso	A/Wb	FLOAT	CALCF	0.0	0.0	ERWS	_S
19.4	2262	Tempo I regol flusso	ms	FLOAT	CALCF	0.1	10000.0	ERWS	_S
19.5	2264	Guad P reg flussoOL	A/Wb	FLOAT	CALCF	0.0	0.0	ERWS	_S
19.6	2266	Tempo I reg flussoOL	ms	FLOAT	CALCF	0.1	30000.0	ERWS	_S
19.7	2270	Guad P regol tens	Wb/V	FLOAT	CALCF	0.0	0.0	ERWS	_S

Menu	PAR	Descrizione	UM	Tipo	FB BIT	Def	Min	Max	Acc	Mod
19.8	2272	Tempo I regol tens	s	FLOAT		CALCF	0.1	100.0	ERWS	_S
19.9	2280	Limite tempi morti	V	FLOAT		SIZE	0.0	50.0	ERWS	VS
19.10	2282	Grad tempi morti	V/A	FLOAT		SIZE	0.0	200.0	ERWS	VS
19.11	2290	Tensione base	V	FLOAT		CALCF	50.0	690.0	ERWS	_S
19.12	2292	Margine di tensione	perc	FLOAT		5.0	0.0	10.0	ERWS	_S
19.13	2300	Velocità minima OL	rpm	INT16		30	0	CALCI	ERW	_S
19.14	2302	Ritardo vel min OL	ms	UINT16		200	0	5000	ERW	_S
19.15	2304	Filtro velocità OL	ms	FLOAT		5.0	0.1	20.0	ERWZ	_S
19.16	2306	Guad osser flusso OL		FLOAT		250.0	10.0	5000.0	ERW	_S
19.17	2308	Perc sovraFlusso	perc	FLOAT		100.0	100.0	140.0	ERW	_S
19.18	2310	Riduzione flusso OL		ENUM		Abilita	0	1	ERWZ	_S
				0		Disabilita				
				1		Abilita				
19.19	2312	SogliaVel sovraFluss	rpm	FLOAT		400	10.0	1000.0	ERW	_S
19.20	2314	Step sovraFlusso		FLOAT		20.0	1	2000	ERW	_S
19.21	2320	Tempo magnetiz	ms	UINT16		256	128	4096	ERWZ	VS

21 - PARAMETRI VF

21.1	2400	Boost tens flusso	perc	FLOAT		0.0	0.0	15.0	RWS	V_
21.2	2402	Guad boost tensione	V/A	FLOAT		0.0	0.0	0.0	ERWS	V_
21.3	2404	Boost tens coppia		ENUM		Disabilita	0	1	ERWZ	V_
				0		Disabilita				
				1		Abilita				
21.4	2406	Tensione Vf	V	FLOAT		CALCF	10.0	690.0	ERWZS	V_
21.5	2408	Frequenza Vf	Hz	FLOAT		CALCF	10.0	2000.0	ERWZS	V_
21.6	2410	Tensione 1 Vf	V	FLOAT		CALCF	CALCF	CALCF	ERWZS	V_
21.7	2412	Frequenza 1 Vf	Hz	FLOAT		CALCF	0.0	CALCF	ERWZS	V_
21.8	2414	Tensione 0 Vf	V	FLOAT		CALCF	0.0	CALCF	ERWZS	V_
21.9	2430	Curva Vf		ENUM		Quadratica	0	2	ERWZS	V_
				0		Lineare				
				1		Personalizzata				
				2		Quadratica				
21.10	2440	Comp scorrimento	Hz	FLOAT		CALCF	0.0	10.0	RWS	V_
21.11	2442	Flt comp scorrimento	ms	UINT16		200	50	5000	ERW	V_
21.12	2444	Mod comp scorrimento		ENUM		Anello aperto	0	1	ERWZ	V_
				0		Anello aperto				
				1		Anello chiuso				
21.13	2446	Guad P scorrimento	perc	FLOAT		1.0	0.0	100.0	ERWS	V_
21.14	2448	Guad I scorrimento	perc	FLOAT		1.5	0.0	100.0	ERWS	V_
21.15	2460	Guad P lim corr Vf	Hz/A	FLOAT		CALCF	0.0	1000.0	ERWS	V_
21.16	2462	Tempo I lim corr Vf	ms	FLOAT		CALCF	1.0	50.0	ERWS	V_
21.17	2470	Guadagno damping	perc	UINT16		0	0	100	ERW	V_
21.18	2472	Soglia damping 1	Hz	INT16		20	5	100	ERW	V_
21.19	2474	Soglia damping 2	Hz	INT16		30	5	100	ERW	V_
21.20	2480	Frequenza minima Vf	Hz	FLOAT		1.0	0.2	5.0	ERW	V_
21.21	2482	Ritardo freq min Vf	ms	UINT16		800	0	5000	ERW	V_
21.22	2490	Scala digitale Vf		FLOAT	16/32	1.0	0.0	1.0	ERWZ	V_
21.23	2492	Sorgente scala Vf		LINK	16/32	3374	0	16384	ERW	V_
						L_VREF				

22 - FUNZIONI

22.1 - FUNZIONI/RAPPORTO VELOC

22.1.1	3000	Rapp dig velocità		INT16	16/32	100	CALCI	CALCI	ERW	VS
--------	------	-------------------	--	-------	-------	-----	-------	-------	-----	----

Menu	PAR	Descrizione	UM	Tipo	FB BIT Def	Min	Max	Acc	Mod
22.1.2	3002	Sorg rapp velocità		LINK	16/32 3000	0	16384	ERW	VS
				L_VREF					
22.1.3	3008	Speed ratio div		ENUM	1	0	3	ERW	VS
				1	1				
				10	10				
				100	100				
				1000	1000				
22.1.4	3010	Mon rapp velocità	perc	FLOAT	0	0	0	ER	VS

22.2 - FUNZIONI/COMPENS INERZIA

22.2.1	3100	Comp inerzia	kgm2	FLOAT	0.0	0.0	100.0	ERWS	_S
22.2.2	3102	Filtro comp inerzia	ms	UINT16	30	1	100	ERW	_S
22.2.3	3104	Monitor comp inerzia	perc	FLOAT	16/32 0.0	0.0	0.0	ER	_S

22.3 - FUNZIONI/FRENATURA DC

22.3.1	3150	Sorg comando fren DC		LINK	16BIT 6000	0	16384	ERW	VS
				L_DIGSEL2					
22.3.2	3152	Modo frenatura DC		ENUM	Off	0	3	ERW	VS
				0	Off				
				1	In arresto				
				2	Su Comando				
				3	SuCmd & InArr				
22.3.3	3154	Ritardo frenatura DC	s	FLOAT	0.5	0.00	30.0	ERW	VS
22.3.4	3156	Durata frenatura DC	s	FLOAT	1.0	0.01	30.0	ERW	VS
22.3.5	3158	Corrente fren DC	perc	FLOAT	50.0	0.0	150.0	ERW	VS
22.3.6	3160	Stato frenatura DC		ENUM	16BIT Non attivo	0	1	ER	VS
				0	Non attivo				
				1	Attivo				

22.4 - FUNZIONI/SOVRACC MOTORE

22.4.1	3200	Abil sovracc motore		BIT	0	0	1	ERW	VS
22.4.2	3202	Fatt sovracc motore	perc	FLOAT	150.0	100.0	300.0	ERWS	VS
22.4.3	3204	Tempo sovracc motore	s	FLOAT	30.0	10.0	300.0	ERWS	VS
22.4.4	3206	Fatt servizio motore	perc	FLOAT	100.0	25.0	200.0	ERWS	VS
22.4.5	3216	Tipo ventil motore		ENUM	Vent servoass	0	1	ERW	VS
				0	Vent autom				
				1	Vent servoass				
22.4.6	3218	Fatt rid car motore	perc	FLOAT	50.0	0.0	100.0	ERWS	VS

22.5 - FUNZIONI/SOVRACC RES FRE

22.5.1	3250	Controllo res fren		BIT	0	0	1	ERWZ	VS
22.5.2	3252	Valore res frenatura	ohm	FLOAT	SIZE	7.0	1000.0	ERWS	VS
22.5.3	3254	Pot cont res fren	kW	FLOAT	SIZE	0.1	100.0	ERWS	VS
22.5.4	3256	Fatt sovr res fren		FLOAT	SIZE	1.5	10.0	ERWS	VS
22.5.5	3258	Tempo sovr res fren	s	FLOAT	SIZE	0.5	50.0	ERWS	VS

22.6 - FUNZIONI/AGGANCIAMENTO VELOC

22.6.1	3350	Ripresa al volo		ENUM	Disabilita	0	2	ERW	V_
				0	Disabilita				
				1	Alarm restart				
				2	Enable restart				
22.6.2	3364	Freq iniz ripresa Vf	Hz	FLOAT	CALCF	-500.0	500.0	ERWZ	V_
22.6.3	3366	Ritardo abil ripr Vf	ms	UINT16	1000	10	10000	ERWZ	V_

Menu	PAR	Descrizione	UM	Tipo	FB BIT	Def	Min	Max	Acc	Mod
22.6.4	3368	Tempo ric ripresa Vf	s	FLOAT		2.0	1.0	30.0	ERW	V_
22.6.5	3370	Guad P ripresa Vf	perc	FLOAT		10.0	0.0	100.0	ERW	V_
22.6.6	3372	Tempo I ripresa Vf	ms	UINT16		200	200	1000	ERW	V_
22.6.7	3376	Ritardo ultrif ripVf	ms	UINT16		0	0	30000	ERWZ	V_

22.7 - FUNZIONI/POWER LOSS

22.7.1	3400	Funzione Powerloss		ENUM		Disabilita	0	1		ERWZ	V_
				0		Disabilita					
				1		Abilita					
22.7.2	3402	Tempo acc Powerloss	s	FLOAT		10.0	0.01	100.0	ERW	V_	
22.7.3	3404	Tempo dec Powerloss	s	FLOAT		2.0	0.01	100.0	ERW	V_	
22.7.4	3410	Powerloss Vdcref	V	FLOAT		CALCF	0.0	CALCF	ERWZS	V_	
22.7.5	3420	Guadagno P Powerloss	A/V	FLOAT		CALCF	0.0	100.000	ERWS	V_	
22.7.6	3422	Guadagno I Powerloss	ms	FLOAT		CALCF	1.0	1000.0	ERWS	V_	
22.7.7	3438	Modalità Powerloss		ENUM		Fine rampa	0	1		ERWZ	V_
				0		Fine rampa					
				1		Riavvio					
22.7.8	3440	Sorg sens Powerloss		LINK	16BIT	6000	0	16384		ERWZ	V_
						L_DIGSEL2					

22.8 - FUNZIONI/COMPARATORE

22.8.1	3650	Ing compar digitale1	perc	FLOAT	32BIT	0.0	-100.0	100.0	ERW	VS	
22.8.2	3652	Ing compar digitale2	perc	FLOAT	32BIT	0.0	-100.0	100.0	ERW	VS	
22.8.3	3660	Sorg ing compar 1		LINK	32BIT	3650	0	16384		ERW	VS
						L_CMP					
22.8.4	3662	Sorg ing compar 2		LINK	32BIT	3652	0	16384		ERW	VS
						L_CMP					
22.8.5	3670	Funzione comparatore		ENUM		Nessuna	0	8		ERW	VS
				0		Nessuna					
				1		Ingr1=Ingr2					
				2		Ingr1!=Ingr2					
				3		Ingr1<Ingr2					
				4		Ingr1>Ingr2					
				5		Ingr1 = Ingr2					
				6		Ingr1 != Ingr2					
				7		Ingr1 < Ingr2					
				8		Ingr1 > Ingr2					
22.8.6	3672	Finestra comparatore	perc	FLOAT		0.0	0.0	100.0	ERW	VS	
22.8.7	3674	Ritardo comparatore	s	FLOAT		0.0	0.0	30.0	ERW	VS	
22.8.8	3676	Uscita comparatore		BIT	16BIT	0	0	1	ER	VS	

22.9 - FUNZIONI/PAD

22.9.1	3700	Pad 1		INT32	32BIT	0	0	0	ERW	VS
22.9.2	3702	Pad 2		INT32	32BIT	0	0	0	ERW	VS
22.9.3	3704	Pad 3		INT32	32BIT	0	0	0	ERW	VS
22.9.4	3706	Pad 4		INT32	32BIT	0	0	0	ERW	VS
22.9.5	3708	Pad 5		INT32	32BIT	0	0	0	ERW	VS
22.9.6	3710	Pad 6		INT32	32BIT	0	0	0	ERW	VS
22.9.7	3712	Pad 7		INT32	32BIT	0	0	0	ERW	VS
22.9.8	3714	Pad 8		INT32	32BIT	0	0	0	ERW	VS
22.9.9	3716	Pad 9		INT32	32BIT	0	0	0	ERW	VS
22.9.10	3718	Pad 10		INT32	32BIT	0	0	0	ERW	VS
22.9.11	3720	Pad 11		INT32	32BIT	0	0	0	ERW	VS
22.9.12	3722	Pad 12		INT32	32BIT	0	0	0	ERW	VS

Menu	PAR	Descrizione	UM	Tipo	FB BIT Def	Min	Max	Acc	Mod
22.9.13	3724	Pad 13		INT32	32BIT 0	0	0	ERW	VS
22.9.14	3726	Pad 14		INT32	32BIT 0	0	0	ERW	VS
22.9.15	3728	Pad 15		INT32	32BIT 0	0	0	ERW	VS
22.9.16	3730	Pad 16		INT32	32BIT 0	0	0	ERW	VS

22.10 - FUNZIONI/CONTROLLO VDC

22.10.1	3450	Funz controllo Vdc		ENUM	Disabilita	0	1	ERWZ	VS
				0	Disabilita				
				1	Abilita				
22.10.2	3470	Guad P controllo Vdc	A/V	FLOAT	CALCF	0.0	100.000	ERWS	VS
22.10.3	3472	Temp I controllo Vdc	ms	FLOAT	CALCF	1.0	1000.0	ERWS	VS

22.11 - FUNZIONI/CONTROLLO FRENO

22.11.1	3170	Funz controllo freno		ENUM	Disabilita	0	1	ERWZ	VS
				0	Disabilita				
				1	Abilita				
22.11.2	3172	Ritardo apert freno	s	FLOAT	0.20	0.0	60.0	ERW	VS
22.11.3	3174	Ritardo chius freno	s	FLOAT	0.20	0.0	60.0	ERW	VS

22.12 - FUNZIONI/RISP ENERGETICO VF

22.12.1	3320	Abilitaz risp energ		BIT	0	0	1	ERWZ	V_
22.12.2	3322	Banda vel risp energ	rpm	INT16	2	0	100	ERW	V_
22.12.3	3324	Ritardo risp energ	s	FLOAT	3.0	0.1	120.0	ERW	V_
22.12.4	3326	Banda iniz rid tens	perc	FLOAT	10.0	0.0	100.0	ERWS	V_
22.12.5	3328	Banda fine rid tens	perc	FLOAT	10.0	0.0	100.0	ERWS	V_
22.12.6	3340	Uscita risp energ		FLOAT	16/32 0.0	0.0	1.0	ER	V_

22.13 - FUNZIONI/RTC_SET

22.13.1	3980	Rtc anno		UINT16	2000	2000	2069	ERW	VS
22.13.2	3982	Rtc mese		UINT16	1	1	12	ERW	VS
22.13.3	3984	Rtc giorno		UINT16	1	1	31	ERW	VS
22.13.4	3986	Rtc ora		UINT16	0	0	23	ERW	VS
22.13.5	3988	Rtc minuto		UINT16	0	0	59	ERW	VS
22.13.6	3990	Rtc secondo		UINT16	0	0	59	ERW	VS
22.13.7	3992	Calibrazione rtc		INT16	0	-31	31	ERW	VS

23 - COMUNICAZIONE

23.1 - COMUNICAZIONE/RS485

23.1.1	3800	Indirizzo drive		UINT16	1	1	255	ERW	VS
23.1.2	3802	Baud rate seriale		ENUM	38400	0	2	ERW	VS
				0	9600				
				1	19200				
				2	38400				
23.1.3	3810	Parametri seriale		ENUM	None,8,1	0	3	ERW	VS
				0	None,8,1				
				1	None,8,2				
				2	Even,8,1				
				3	Odd,8,1				
23.1.4	3804	Protocollo seriale		ENUM	Modbus	0	1	ERW	VS
				0	Modbus				
				1	Jbus				
23.1.5	3806	Ritardo seriale	ms	UINT16	0	0	1000	ERW	VS

Menu	PAR	Descrizione	UM	Tipo	FB BIT Def	Min	Max	Acc	Mod
23.1.6	3808	Dati scambio seriale		BIT	0	0	1	ERW	VS

23.2 - COMUNICAZIONE/CONF BUS CAMPO

23.2.1	4000	Tipo bus di campo		ENUM	Off	0	6	RW	VS
				0	Off				
				1	CanOpen				
				2	DeviceNet				
				3	Profibus				
				10	DS402				
				30	Profidrive				
				40	Rte				
23.2.2	4004	Baud rate bus campo		ENUM	500k	0	12	RW	VS
				0	Automatico				
				1	125k				
				2	250k				
				3	500k				
				4	1M				
				5	9600				
				6	19200				
				7	93750				
				8	187,5k				
				9	1,5M				
				10	3M				
				11	6M				
				12	12M				
23.2.3	4006	Indirizzo bus campo		INT16	3	0	255	RW	VS
23.2.4	4010	Abilit bus campoM->S		ENUM	Abilita	0	1	ERWZ	VS
				0	Disabilita				
				1	Abilita				
23.2.5	4012	Modo alm bus campo		INT32	0	0	1	ERWZ	VS
23.2.6	4014	Stato bus di campo		ENUM	Arresto	0	9	R	VS
				0	Arresto				
				1	Pre operativo				
				2	Operativo				
				3	Errore				
				4	AttesaPRM				
				5	AttesaCFG				
				6	Scambio dati				
				7	Errore DP				
				8	SafeOp				
				9	Init				
23.2.7	4398	Protocollo RTE		ENUM	Nessuna	0	107	ER	VS
				0	Nessuna				
				1	Ethercat				
				2	EthernetIP				
				3	GdNet				
				4	Profinet				
				5	ModbusTCP				
				6	Powerlink				
				107	Profidrive				
23.2.8	5608	IP address		UINT32	0	0	4294967295	ER	VS

23.3 - COMUNICAZIONE/BUS CAMPO M->S

23.3.1	4020	Ipa M->S1 bus campo		FBM2SIPA	0	0	20000	RW	VS
23.3.2	4022	Sys M->S1 bus campo		ENUM	Non assegnato	0	10	RW	VS
				0	Non assegnato				
				1	Count 16				
				2	Count 32				

Menu	PAR	Descrizione	UM	Tipo	FB BIT Def	Min	Max	Acc	Mod
				3	Fill 16				
				4	Fill 32				
				5	Mdplc 16				
				6	Mdplc 32				
				7	EU				
				8	Eu float				
				9	Par 16				
				10	Par 32				
23.3.3	4024	Mon M->S1 bus campo		INT32	32BIT 0	0	0	ER	VS
23.3.4	4026	Div M->S1 bus campo		FLOAT	1.0	1.0	1000.0	ERW	VS
23.3.5	4030	Ipa M->S2 bus campo		FBM2SIPA	0	0	20000	RW	VS
23.3.6	4032	Sys M->S2 bus campo		ENUM	Non assegnato	0	10	RW	VS
				0	Non assegnato				
				1	Count 16				
				2	Count 32				
				3	Fill 16				
				4	Fill 32				
				5	Mdplc 16				
				6	Mdplc 32				
				7	EU				
				8	Eu float				
				9	Par 16				
				10	Par 32				
23.3.7	4034	Mon M->S2 bus campo		INT32	32BIT 0	0	0	ER	
23.3.8	4036	Div M->S2 bus campo		FLOAT	1.0	1.0	1000.0	ERW	VS
23.3.9	4040	Ipa M->S3 bus campo		FBM2SIPA	0	0	20000	RW	VS
23.3.10	4042	Sys M->S3 bus campo		ENUM	Non assegnato	0	10	RW	VS
				0	Non assegnato				
				1	Count 16				
				2	Count 32				
				3	Fill 16				
				4	Fill 32				
				5	Mdplc 16				
				6	Mdplc 32				
				7	EU				
				8	Eu float				
				9	Par 16				
				10	Par 32				
23.3.11	4044	Mon M->S3 bus campo		INT32	32BIT 0	0	0	ER	
23.3.12	4046	Div M->S3 bus campo		FLOAT	1.0	1.0	1000.0	ERW	VS
23.3.13	4050	Ipa M->S4 bus campo		FBM2SIPA	0	0	20000	RW	VS
23.3.14	4052	Sys M->S4 bus campo		ENUM	Non assegnato	0	10	RW	VS
				0	Non assegnato				
				1	Count 16				
				2	Count 32				
				3	Fill 16				
				4	Fill 32				
				5	Mdplc 16				
				6	Mdplc 32				
				7	EU				
				8	Eu float				
				9	Par 16				
				10	Par 32				
23.3.15	4054	Mon M->S4 bus campo		INT32	32BIT 0	0	0	ER	VS
23.3.16	4056	Div M->S4 bus campo		FLOAT	1.0	1.0	1000.0	ERW	VS
23.3.17	4060	Ipa M->S5 bus campo		FBM2SIPA	0	0	20000	RW	VS
23.3.18	4062	Sys M->S5 bus campo		ENUM	Non assegnato	0	10	RW	VS
				0	Non assegnato				

Menu	PAR	Descrizione	UM	Tipo	FB BIT Def	Min	Max	Acc	Mod
				1	Count 16				
				2	Count 32				
				3	Fill 16				
				4	Fill 32				
				5	Mdplc 16				
				6	Mdplc 32				
				7	EU				
				8	Eu float				
				9	Par 16				
				10	Par 32				
23.3.19	4064	Mon M->S5 bus campo		INT32	32BIT 0	0	0	ER	VS
23.3.20	4066	Div M->S5 bus campo		FLOAT	1.0	1.0	1000.0	ERW	VS
23.3.21	4070	lpa M->S6 bus campo		FBM2SIPA	0	0	20000	RW	VS
23.3.22	4072	Sys M->S6 bus campo		ENUM	Non assegnato	0	10	RW	VS
				0	Non assegnato				
				1	Count 16				
				2	Count 32				
				3	Fill 16				
				4	Fill 32				
				5	Mdplc 16				
				6	Mdplc 32				
				7	EU				
				8	Eu float				
				9	Par 16				
				10	Par 32				
23.3.23	4074	Mon M->S6 bus campo		INT32	32BIT 0	0	0	ER	VS
23.3.24	4076	Div M->S6 bus campo		FLOAT	1.0	1.0	1000.0	ERW	VS
23.3.25	4080	lpa M->S7 bus campo		FBM2SIPA	0	0	20000	RW	VS
23.3.26	4082	Sys M->S7 bus campo		ENUM	Non assegnato	0	10	RW	VS
				0	Non assegnato				
				1	Count 16				
				2	Count 32				
				3	Fill 16				
				4	Fill 32				
				5	Mdplc 16				
				6	Mdplc 32				
				7	EU				
				8	Eu float				
				9	Par 16				
				10	Par 32				
23.3.27	4084	Mon M->S7 bus campo		INT32	32BIT 0	0	0	ER	VS
23.3.28	4086	Div M->S7 bus campo		FLOAT	1.0	1.0	1000.0	ERW	VS
23.3.29	4090	lpa M->S8 bus campo		FBM2SIPA	0	0	20000	RW	VS
23.3.30	4092	Sys M->S8 bus campo		ENUM	Non assegnato	0	10	RW	VS
				0	Non assegnato				
				1	Count 16				
				2	Count 32				
				3	Fill 16				
				4	Fill 32				
				5	Mdplc 16				
				6	Mdplc 32				
				7	EU				
				8	Eu float				
				9	Par 16				
				10	Par 32				
23.3.31	4094	Mon M->S8 bus campo		INT32	32BIT 0	0	0	ER	VS
23.3.32	4096	Div M->S8 bus campo		FLOAT	1.0	1.0	1000.0	ERW	VS
23.3.33	4100	lpa M->S9 bus campo		FBM2SIPA	0	0	20000	RW	VS

Menu	PAR	Descrizione	UM	Tipo	FB BIT Def	Min	Max	Acc	Mod
23.3.34	4102	Sys M->S9 bus campo		ENUM	Non assegnato	0	10	RW	VS
				0	Non assegnato				
				1	Count 16				
				2	Count 32				
				3	Fill 16				
				4	Fill 32				
				5	Mdplc 16				
				6	Mdplc 32				
				7	EU				
				8	Eu float				
				9	Par 16				
				10	Par 32				
23.3.35	4104	Mon M->S9 bus campo		INT32	32BIT 0	0	0	ER	VS
23.3.36	4106	Div M->S9 bus campo		FLOAT	1.0	1.0	1000.0	ERW	VS
23.3.37	4110	Ipa M->S10 bus campo		FBM2SIPA	0	0	20000	RW	VS
23.3.38	4112	Sys M->S10 bus campo		ENUM	Non assegnato	0	10	RW	VS
				0	Non assegnato				
				1	Count 16				
				2	Count 32				
				3	Fill 16				
				4	Fill 32				
				5	Mdplc 16				
				6	Mdplc 32				
				7	EU				
				8	Eu float				
				9	Par 16				
				10	Par 32				
23.3.39	4114	Mon M->S10 bus campo		INT32	32BIT 0	0	0	ER	VS
23.3.40	4116	Div M->S10 bus campo		FLOAT	1.0	1.0	1000.0	ERW	VS
23.3.41	4120	Ipa M->S11 bus campo		FBM2SIPA	0	0	20000	RW	VS
23.3.42	4122	Sys M->S11 bus campo		ENUM	Non assegnato	0	10	RW	VS
				0	Non assegnato				
				1	Count 16				
				2	Count 32				
				3	Fill 16				
				4	Fill 32				
				5	Mdplc 16				
				6	Mdplc 32				
				7	EU				
				8	Eu float				
				9	Par 16				
				10	Par 32				
23.3.43	4124	Mon M->S11 bus campo		INT32	32BIT 0	0	0	ER	VS
23.3.44	4126	Div M->S11 bus campo		FLOAT	1.0	1.0	1000.0	ERW	VS
23.3.45	4130	Ipa M->S12 bus campo		FBM2SIPA	0	0	20000	RW	VS
23.3.46	4132	Sys M->S12 bus campo		ENUM	Non assegnato	0	10	RW	VS
				0	Non assegnato				
				1	Count 16				
				2	Count 32				
				3	Fill 16				
				4	Fill 32				
				5	Mdplc 16				
				6	Mdplc 32				
				7	EU				
				8	Eu float				
				9	Par 16				
				10	Par 32				
23.3.47	4134	Mon M->S12 bus campo		INT32	32BIT 0	0	0	ER	VS
23.3.48	4136	Div M->S12 bus campo		FLOAT	1.0	1.0	1000.0	ERW	VS

Menu	PAR	Descrizione	UM	Tipo	FB BIT Def	Min	Max	Acc	Mod
23.3.49	4140	Ipa M->S13 bus campo		FBM2SIPA	0	0	20000	RW	VS
23.3.50	4142	Sys M->S13 bus campo		ENUM	Non assegnato	0	10	RW	VS
				0	Non assegnato				
				1	Count 16				
				2	Count 32				
				3	Fill 16				
				4	Fill 32				
				5	Mdplc 16				
				6	Mdplc 32				
				7	EU				
				8	Eu float				
				9	Par 16				
				10	Par 32				
23.3.51	4144	Mon M->S13 bus campo		INT32	32BIT 0	0	0	ER	VS
23.3.52	4146	Div M->S13 bus campo		FLOAT	1.0	1.0	1000.0	ERW	VS
23.3.53	4150	Ipa M->S14 bus campo		FBM2SIPA	0	0	20000	RW	VS
23.3.54	4152	Sys M->S14 bus campo		ENUM	Non assegnato	0	10	RW	VS
				0	Non assegnato				
				1	Count 16				
				2	Count 32				
				3	Fill 16				
				4	Fill 32				
				5	Mdplc 16				
				6	Mdplc 32				
				7	EU				
				8	Eu float				
				9	Par 16				
				10	Par 32				
23.3.55	4154	Mon M->S14 bus campo		INT32	32BIT 0	0	0	ER	VS
23.3.56	4156	Div M->S14 bus campo		FLOAT	1.0	1.0	1000.0	ERW	VS
23.3.57	4160	Ipa M->S15 bus campo		FBM2SIPA	0	0	20000	RW	VS
23.3.58	4162	Sys M->S15 bus campo		ENUM	Non assegnato	0	10	RW	VS
				0	Non assegnato				
				1	Count 16				
				2	Count 32				
				3	Fill 16				
				4	Fill 32				
				5	Mdplc 16				
				6	Mdplc 32				
				7	EU				
				8	Eu float				
				9	Par 16				
				10	Par 32				
23.3.59	4164	Mon M->S15 bus campo		INT32	32BIT 0	0	0	ER	VS
23.3.60	4166	Div M->S15 bus campo		FLOAT	1.0	1.0	1000.0	ERW	VS
23.3.61	4170	Ipa M->S16 bus campo		FBM2SIPA	0	0	20000	RW	VS
23.3.62	4172	Sys M->S16 bus campo		ENUM	Non assegnato	0	10	RW	VS
				0	Non assegnato				
				1	Count 16				
				2	Count 32				
				3	Fill 16				
				4	Fill 32				
				5	Mdplc 16				
				6	Mdplc 32				
				7	EU				
				8	Eu float				
				9	Par 16				
				10	Par 32				
23.3.63	4174	Mon M->S16 bus campo		INT32	32BIT 0	0	0	ER	VS

Menu	PAR	Descrizione	UM	Tipo	FB BIT	Def	Min	Max	Acc	Mod
23.3.64	4176	Div M->S16 bus campo		FLOAT	1.0		1.0	1000.0	ERW	VS

23.4 - COMUNICAZIONE/BUS CAMPO S->M

23.4.1	4180	Ipa S->M1 bus campo		FBS2MIPA	0		0	20000	RW	VS
23.4.2	4182	Sys S->M1 bus campo		ENUM	Non assegnato		0	10	RW	VS
				0	Non assegnato					
				1	Count 16					
				2	Count 32					
				3	Fill 16					
				4	Fill 32					
				5	Mdplc 16					
				6	Mdplc 32					
				7	EU					
				8	Eu float					
				9	Par 16					
				10	Par 32					
23.4.3	4184	S->M1 bus campo dig		INT32	32BIT	0	0	0	ERW	VS
23.4.4	4186	Mol S->M1 bus campo		FLOAT	1.0		1.0	1000.0	ERW	VS
23.4.5	4190	Ipa S->M2 bus campo		FBS2MIPA	0		0	20000	RW	VS
23.4.6	4192	Sys S->M2 bus campo		ENUM	Non assegnato		0	10	RW	VS
				0	Non assegnato					
				1	Count 16					
				2	Count 32					
				3	Fill 16					
				4	Fill 32					
				5	Mdplc 16					
				6	Mdplc 32					
				7	EU					
				8	Eu float					
				9	Par 16					
				10	Par 32					
23.4.7	4194	S->M2 bus campo dig		INT32	32BIT	0	0	0	ERW	VS
23.4.8	4196	Mol S->M2 bus campo		FLOAT	1.0		1.0	1000.0	ERW	VS
23.4.9	4200	Ipa S->M3 bus campo		FBS2MIPA	0		0	20000	RW	VS
23.4.10	4202	Sys S->M3 bus campo		ENUM	Non assegnato		0	10	RW	VS
				0	Non assegnato					
				1	Count 16					
				2	Count 32					
				3	Fill 16					
				4	Fill 32					
				5	Mdplc 16					
				6	Mdplc 32					
				7	EU					
				8	Eu float					
				9	Par 16					
				10	Par 32					
23.4.11	4204	S->M3 bus campo dig		INT32	32BIT	0	0	0	ERW	VS
23.4.12	4206	Mol S->M3 bus campo		FLOAT	1.0		1.0	1000.0	ERW	VS
23.4.13	4210	Ipa S->M4 bus campo		FBS2MIPA	0		0	20000	RW	VS
23.4.14	4212	Sys S->M4 bus campo		ENUM	Non assegnato		0	10	RW	VS
				0	Non assegnato					
				1	Count 16					
				2	Count 32					
				3	Fill 16					
				4	Fill 32					
				5	Mdplc 16					
				6	Mdplc 32					
				7	EU					

Menu	PAR	Descrizione	UM	Tipo	FB BIT	Def	Min	Max	Acc	Mod
				8		Eu float				
				9		Par 16				
				10		Par 32				
23.4.15	4214	S->M4 bus campo dig		INT32	32BIT	0	0	0	ERW	VS
23.4.16	4216	Mol S->M4 bus campo		FLOAT		1.0	1.0	1000.0	ERW	VS
23.4.17	4220	lpa S->M5 bus campo		FBS2MIPA		0	0	20000	RW	VS
23.4.18	4222	Sys S->M5 bus campo		ENUM		Non assegnato	0	10	RW	VS
				0		Non assegnato				
				1		Count 16				
				2		Count 32				
				3		Fill 16				
				4		Fill 32				
				5		Mdplc 16				
				6		Mdplc 32				
				7		EU				
				8		Eu float				
				9		Par 16				
				10		Par 32				
23.4.19	4224	S->M5 bus campo dig		INT32	32BIT	0	0	0	ERW	VS
23.4.20	4226	Mol S->M5 bus campo		FLOAT		1.0	1.0	1000.0	ERW	VS
23.4.21	4230	lpa S->M6 bus campo		FBS2MIPA		0	0	20000	RW	VS
23.4.22	4232	Sys S->M6 bus campo		ENUM		Non assegnato	0	10	RW	VS
				0		Non assegnato				
				1		Count 16				
				2		Count 32				
				3		Fill 16				
				4		Fill 32				
				5		Mdplc 16				
				6		Mdplc 32				
				7		EU				
				8		Eu float				
				9		Par 16				
				10		Par 32				
23.4.23	4234	S->M6 bus campo dig		INT32	32BIT	0	0	0	ERW	VS
23.4.24	4236	Mol S->M6 bus campo		FLOAT		1.0	1.0	1000.0	ERW	VS
23.4.25	4240	lpa S->M7 bus campo		FBS2MIPA		0	0	20000	RW	VS
23.4.26	4242	Sys S->M7 bus campo		ENUM		Non assegnato	0	10	RW	VS
				0		Non assegnato				
				1		Count 16				
				2		Count 32				
				3		Fill 16				
				4		Fill 32				
				5		Mdplc 16				
				6		Mdplc 32				
				7		EU				
				8		Eu float				
				9		Par 16				
				10		Par 32				
23.4.27	4244	S->M7 bus campo dig		INT32	32BIT	0	0	0	ERW	VS
23.4.28	4246	Mol S->M7 bus campo		FLOAT		1.0	1.0	1000.0	ERW	VS
23.4.29	4250	lpa S->M8 bus campo		FBS2MIPA		0	0	20000	RW	VS
23.4.30	4252	Sys S->M8 bus campo		ENUM		Non assegnato	0	10	RW	VS
				0		Non assegnato				
				1		Count 16				
				2		Count 32				
				3		Fill 16				
				4		Fill 32				
				5		Mdplc 16				

Menu	PAR	Descrizione	UM	Tipo	FB BIT Def	Min	Max	Acc	Mod
				6	Mdplc 32				
				7	EU				
				8	Eu float				
				9	Par 16				
				10	Par 32				
23.4.31	4254	S->M8 bus campo dig		INT32	32BIT 0	0	0	ERW	VS
23.4.32	4256	Mol S->M8 bus campo		FLOAT	1.0	1.0	1000.0	ERW	VS
23.4.33	4260	Ipa S->M9 bus campo		FBS2MIPA	0	0	20000	RW	VS
23.4.34	4262	Sys S->M9 bus campo		ENUM	Non assegnato	0	10	RW	VS
				0	Non assegnato				
				1	Count 16				
				2	Count 32				
				3	Fill 16				
				4	Fill 32				
				5	Mdplc 16				
				6	Mdplc 32				
				7	EU				
				8	Eu float				
				9	Par 16				
				10	Par 32				
23.4.35	4264	S->M9 bus campo dig		INT32	32BIT 0	0	0	ERW	VS
23.4.36	4266	Mol S->M9 bus campo		FLOAT	1.0	1.0	1000.0	ERW	VS
23.4.37	4270	Ipa S->M10 bus campo		FBS2MIPA	0	0	20000	RW	VS
23.4.38	4272	Sys S->M10 bus campo		ENUM	Non assegnato	0	10	RW	VS
				0	Non assegnato				
				1	Count 16				
				2	Count 32				
				3	Fill 16				
				4	Fill 32				
				5	Mdplc 16				
				6	Mdplc 32				
				7	EU				
				8	Eu float				
				9	Par 16				
				10	Par 32				
23.4.39	4274	S->M10 bus campo dig		INT32	32BIT 0	0	0	ERW	VS
23.4.40	4276	Mol S->M10 bus campo		FLOAT	1.0	1.0	1000.0	ERW	VS
23.4.41	4280	Ipa S->M11 bus campo		FBS2MIPA	0	0	20000	RW	VS
23.4.42	4282	Sys S->M11 bus campo		ENUM	Non assegnato	0	10	RW	VS
				0	Non assegnato				
				1	Count 16				
				2	Count 32				
				3	Fill 16				
				4	Fill 32				
				5	Mdplc 16				
				6	Mdplc 32				
				7	EU				
				8	Eu float				
				9	Par 16				
				10	Par 32				
23.4.43	4284	S->M11 bus campo dig		INT32	32BIT 0	0	0	ERW	VS
23.4.44	4286	Mol S->M11 bus campo		FLOAT	1.0	1.0	1000.0	ERW	VS
23.4.45	4290	Ipa S->M12 bus campo		FBS2MIPA	0	0	20000	RW	VS
23.4.46	4292	Sys S->M12 bus campo		ENUM	Non assegnato	0	10	RW	VS
				0	Non assegnato				
				1	Count 16				
				2	Count 32				
				3	Fill 16				

Menu	PAR	Descrizione	UM	Tipo	FB BIT Def	Min	Max	Acc	Mod
				4	Fill 32				
				5	Mdplc 16				
				6	Mdplc 32				
				7	EU				
				8	Eu float				
				9	Par 16				
				10	Par 32				
23.4.47	4294	S->M12 bus campo dig		INT32	32BIT 0	0	0	ERW	VS
23.4.48	4296	Mol S->M12 bus campo		FLOAT	1.0	1.0	1000.0	ERW	VS
23.4.49	4300	lpa S->M13 bus campo		FBS2MIPA	0	0	20000	RW	VS
23.4.50	4302	Sys S->M13 bus campo		ENUM	Non assegnato	0	10	RW	VS
				0	Non assegnato				
				1	Count 16				
				2	Count 32				
				3	Fill 16				
				4	Fill 32				
				5	Mdplc 16				
				6	Mdplc 32				
				7	EU				
				8	Eu float				
				9	Par 16				
				10	Par 32				
23.4.51	4304	S->M13 bus campo dig		INT32	32BIT 0	0	0	ERW	VS
23.4.52	4306	Mol S->M13 bus campo		FLOAT	1.0	1.0	1000.0	ERW	VS
23.4.53	4310	lpa S->M14 bus campo		FBS2MIPA	0	0	20000	RW	VS
23.4.54	4312	Sys S->M14 bus campo		ENUM	Non assegnato	0	10	RW	VS
				0	Non assegnato				
				1	Count 16				
				2	Count 32				
				3	Fill 16				
				4	Fill 32				
				5	Mdplc 16				
				6	Mdplc 32				
				7	EU				
				8	Eu float				
				9	Par 16				
				10	Par 32				
23.4.55	4314	S->M14 bus campo dig		INT32	32BIT 0	0	0	ERW	VS
23.4.56	4316	Mol S->M14 bus campo		FLOAT	1.0	1.0	1000.0	ERW	VS
23.4.57	4320	lpa S->M15 bus campo		FBS2MIPA	0	0	20000	RW	VS
23.4.58	4322	Sys S->M15 bus campo		ENUM	Non assegnato	0	10	RW	VS
				0	Non assegnato				
				1	Count 16				
				2	Count 32				
				3	Fill 16				
				4	Fill 32				
				5	Mdplc 16				
				6	Mdplc 32				
				7	EU				
				8	Eu float				
				9	Par 16				
				10	Par 32				
23.4.59	4324	S->M15 bus campo dig		INT32	32BIT 0	0	0	ERW	VS
23.4.60	4326	Mol S->M15 bus campo		FLOAT	1.0	1.0	1000.0	ERW	VS
23.4.61	4330	lpa S->M16 bus campo		FBS2MIPA	0	0	20000	RW	VS
23.4.62	4332	Sys S->M16 bus campo		ENUM	Non assegnato	0	10	RW	VS
				0	Non assegnato				
				1	Count 16				

Menu	PAR	Descrizione	UM	Tipo	FB BIT Def	Min	Max	Acc	Mod
				2	Count 32				
				3	Fill 16				
				4	Fill 32				
				5	Mdplc 16				
				6	Mdplc 32				
				7	EU				
				8	Eu float				
				9	Par 16				
				10	Par 32				
23.4.63	4334	S->M16 bus campo dig		INT32	32BIT 0	0	0	ERW	VS
23.4.64	4336	Mol S->M16 bus campo		FLOAT	1.0	1.0	1000.0	ERW	VS

23.5 - COMUNICAZIONE/COMP WORD

23.5.1	4400	Sorgente word bit0		LINK	16BIT 6000	0	16384	ERW	VS
				L_DIGSEL1					
23.5.2	4402	Sorgente word bit1		LINK	16BIT 6000	0	16384	ERW	VS
				L_DIGSEL1					
23.5.3	4404	Sorgente word bit2		LINK	16BIT 6000	0	16384	ERW	VS
				L_DIGSEL1					
23.5.4	4406	Sorgente word bit3		LINK	16BIT 6000	0	16384	ERW	VS
				L_DIGSEL1					
23.5.5	4408	Sorgente word bit4		LINK	16BIT 6000	0	16384	ERW	VS
				L_DIGSEL1					
23.5.6	4410	Sorgente word bit5		LINK	16BIT 6000	0	16384	ERW	VS
				L_DIGSEL1					
23.5.7	4412	Sorgente word bit6		LINK	16BIT 6000	0	16384	ERW	VS
				L_DIGSEL1					
23.5.8	4414	Sorgente word bit7		LINK	16BIT 6000	0	16384	ERW	VS
				L_DIGSEL1					
23.5.9	4416	Sorgente word bit8		LINK	16BIT 6000	0	16384	ERW	VS
				L_DIGSEL1					
23.5.10	4418	Sorgente word bit9		LINK	16BIT 6000	0	16384	ERW	VS
				L_DIGSEL1					
23.5.11	4420	Sorgente word bit10		LINK	16BIT 6000	0	16384	ERW	VS
				L_DIGSEL1					
23.5.12	4422	Sorgente word bit11		LINK	16BIT 6000	0	16384	ERW	VS
				L_DIGSEL1					
23.5.13	4424	Sorgente word bit12		LINK	16BIT 6000	0	16384	ERW	VS
				L_DIGSEL1					
23.5.14	4426	Sorgente word bit13		LINK	16BIT 6000	0	16384	ERW	VS
				L_DIGSEL1					
23.5.15	4428	Sorgente word bit14		LINK	16BIT 6000	0	16384	ERW	VS
				L_DIGSEL1					
23.5.16	4430	Sorgente word bit15		LINK	16BIT 6000	0	16384	ERW	VS
				L_DIGSEL1					
23.5.17	4432	Monitor word comp		UINT32	16BIT 0	0	0	ER	VS

23.6 - COMUNICAZIONE/DECOMP WORD

23.6.1	4450	Word decomp digitale		UINT32	16BIT 0	0	0	ERW	VS
23.6.2	4452	Sorgente word decomp		LINK	16BIT 4450	0	16384	ERW	VS
				L_WDECOMP					
23.6.3	4454	Monitor Bit0 decomp		BIT	16BIT 0	0	1	ER	VS
23.6.4	4456	Monitor Bit1 decomp		BIT	16BIT 0	0	1	ER	VS
23.6.5	4458	Monitor Bit2 decomp		BIT	16BIT 0	0	1	ER	VS
23.6.6	4460	Monitor Bit3 decomp		BIT	16BIT 0	0	1	ER	VS

Menu	PAR	Descrizione	UM	Tipo	FB BIT Def	Min	Max	Acc	Mod
23.6.7	4462	Monitor Bit4 decomp		BIT	16BIT 0	0	1	ER	VS
23.6.8	4464	Monitor Bit5 decomp		BIT	16BIT 0	0	1	ER	VS
23.6.9	4466	Monitor Bit6 decomp		BIT	16BIT 0	0	1	ER	VS
23.6.10	4468	Monitor Bit7 decomp		BIT	16BIT 0	0	1	ER	VS
23.6.11	4470	Monitor Bit8 decomp		BIT	16BIT 0	0	1	ER	VS
23.6.12	4472	Monitor Bit9 decomp		BIT	16BIT 0	0	1	ER	VS
23.6.13	4474	Monitor Bit10 decomp		BIT	16BIT 0	0	1	ER	VS
23.6.14	4476	Monitor Bit11 decomp		BIT	16BIT 0	0	1	ER	VS
23.6.15	4478	Monitor Bit12 decomp		BIT	16BIT 0	0	1	ER	VS
23.6.16	4480	Monitor Bit13 decomp		BIT	16BIT 0	0	1	ER	VS
23.6.17	4482	Monitor Bit14 decomp		BIT	16BIT 0	0	1	ER	VS
23.6.18	4484	Monitor Bit15 decomp		BIT	16BIT 0	0	1	ER	VS

24 - CONFIG ALLARMI

24.1	4500	Sorg reset allarmi		LINK	16BIT 1120	0	16384	RW	VS
				L_DIGSEL2					
24.2	4502	Sorg Guasto Esterno		LINK	16BIT 6000	0	16384	RW	VS
				L_DIGSEL2					
24.3	4504	Azione GuastoEsterno		ENUM	Disabilita	0	4	RW	VS
				0	Ignora				
				1	Avvisa				
				2	Disabilita				
				3	Arresto				
				4	Arresto rapido				
24.4	4506	Riavvio Guasto Est		ENUM	Disabilita	0	1	RW	VS
				0	Disabilita				
				1	Abilita				
24.5	4508	Tempo riavv GuastEst	ms	UINT16	1000	120	30000	RW	VS
24.6	4510	Filtro Guasto Est	ms	UINT16	0	0	10000	RW	VS
24.7	4520	Sorgente OT motore		LINK	16BIT 6000	0	16384	RW	VS
				L_DIGSEL2					
24.8	4522	Azione OT motore		ENUM	Avvisa	0	4	RW	VS
				0	Ignora				
				1	Avvisa				
				2	Disabilita				
				3	Arresto				
				4	Arresto rapido				
24.9	4524	Riavvio OT motore		ENUM	Disabilita	0	1	RW	VS
				0	Disabilita				
				1	Abilita				
24.10	4526	Tempo riavv OT mot	ms	UINT16	1000	120	30000	RW	VS
24.11	4528	Filtro OT motore	ms	UINT16	1000	0	30000	RW	VS
24.12	4530	MotorOT probe		ENUM	SRC	0	4	RW	VS
				0	SRC				
				1	PT100 AN1X				
				2	PT100 AN2X				
				3	KTY84				
				4	PTC				
24.13	4532	MotorOT thr	cnt	UINT16	0	0	32767	RW	VS
24.14	4536	MotorOT mon	cnt	INT16	0	0	32767	R	
24.15	4540	Soglia sovravelocità	rpm	INT32	CALCI	0	CALCI	RW	VS
24.16	4542	Azione sovravelocità		ENUM	Disabilita	0	4	RW	VS
				0	Ignora				
				1	Avvisa				
				2	Disabilita				
				3	Arresto				

Menu	PAR	Descrizione	UM	Tipo	FB BIT Def	Min	Max	Acc	Mod
				4	Arresto rapido				
24.17	4544	Filtro sovravelocità	ms	UINT16	0	0	5000	RW	VS
24.18	4550	Soglia perd rif vel	rpm	INT16	100	0	CALCI	RW	VS
24.19	4552	Azione perd rif vel		ENUM	Ignora	0	4	RW	VS
				0	Ignora				
				1	Avvisa				
				2	Disabilita				
				3	Arresto				
				4	Arresto rapido				
24.20	4554	Filtro perd rif vel	ms	UINT16	1000	0	10000	RW	VS
24.21	4570	Azione sovracc drive		ENUM	Ignora	0	4	ERW	VS
				0	Ignora				
				1	Avvisa				
				2	Disabilita				
				3	Arresto				
				4	Arresto rapido				
24.22	4572	Azione sovracc mot		ENUM	Avvisa	0	4	ERW	VS
				0	Ignora				
				1	Avvisa				
				2	Disabilita				
				3	Arresto				
				4	Arresto rapido				
24.23	4574	Az sovracc res fren		ENUM	Disabilita	0	4	ERW	VS
				0	Ignora				
				1	Avvisa				
				2	Disabilita				
				3	Arresto				
				4	Arresto rapido				
24.24	4582	Riavvio sensore HT		ENUM	Disabilita	0	1	ERW	VS
				0	Disabilita				
				1	Abilita				
24.25	4584	Tempo riavvio sensHT	ms	UINT16	20000	120	60000	ERW	VS
24.26	4600	Azione ingresso aria		ENUM	Arresto	0	4	ERW	VS
				0	Ignora				
				1	Avvisa				
				2	Disabilita				
				3	Arresto				
				4	Arresto rapido				
24.27	4602	Riavvio ing aria		ENUM	Disabilita	0	1	ERW	VS
				0	Disabilita				
				1	Abilita				
24.28	4604	Tempo riavv ing aria	ms	UINT16	1000	120	30000	ERW	VS
24.29	4606	Filtro ingresso aria	ms	UINT16	10000	0	30000	ERW	VS
24.30	4610	Riavvio desat		ENUM	Disabilita	0	1	ERW	VS
				0	Disabilita				
				1	Abilita				
24.31	4612	Tempo riavvio desat	ms	UINT16	2000	1000	10000	ERW	VS
24.32	4620	Riavvio OC ist		ENUM	Disabilita	0	1	ERW	VS
				0	Disabilita				
				1	Abilita				
24.33	4622	Tempo riavvio OC ist	ms	UINT16	2000	1000	10000	ERW	VS
24.34	4630	Riavvio OV		ENUM	Disabilita	0	1	ERW	VS
				0	Disabilita				
				1	Abilita				
24.35	4632	Tempo riavvio OV	ms	UINT16	2000	1000	10000	ERW	VS
24.36	4640	Riavvio UV		ENUM	Abilita	0	1	ERW	VS
				0	Disabilita				
				1	Abilita				

Menu	PAR	Descrizione	UM	Tipo	FB BIT Def	Min	Max	Acc	Mod
24.37	4642	Tempo riavvio UV	ms	UINT16	1000	120	10000	ERW	VS
24.38	4650	Tentativi riavvio UV		UINT16	5	0	1000	ERW	VS
24.39	4652	Ritardo tentativi UV	s	UINT16	240	0	300	ERW	VS
24.40	4660	Azione mancanza fase		ENUM	Disabilita	0	4	ERW	VS
				0	Ignora				
				1	Avvisa				
				2	Disabilita				
				3	Arresto				
				4	Arresto rapido				
24.41	4662	Riavv mancanza fase		ENUM	Disabilita	0	1	ERW	VS
				0	Disabilita				
				1	Abilita				
24.42	4664	Tempo riav manc fase	ms	UINT16	1000	120	10000	ERW	VS
24.43	4670	Azione opzione bus		ENUM	Disabilita	0	4	ERW	VS
				0	Ignora				
				1	Avvisa				
				2	Disabilita				
				3	Arresto				
				4	Arresto rapido				
24.44	4672	Sorg abil guasto bus		LINK	16BIT 6002	0	16384	ERW	VS
24.45	4680	Soglia guasto terra	perc	FLOAT	10.0	0.0	150.0	ERWS	VS
24.46	4700	Sel allarme dig 1		ENUM	Nessun allarme	0	40	ERW	VS
				0	Nessun allarme				
				1	Sovratensione				
				2	Sottotensione				
				3	Guasto terra				
				4	Sovracorrente				
				5	Desaturazione				
				6	Sottotens Mult				
				7	Sovracc Mult				
				8	Desatur Mult				
				9	Sovrat dissip				
				10	Sovrat lin dis				
				11	Sovratemp aria				
				12	Sovratemp Mot				
				13	Sovracc Drive				
				14	Sovracc motore				
				15	Sovracc res fr				
				16	Mancanza fase				
				17	Guasto opz Bus				
				18	Guast opz I/O1				
				19	Guast opz I/O2				
				20	Not Used1				
				21	Guasto esterno				
				22	Not Used2				
				23	Sovravelocità				
				24	Perd Riferim				
				25	All stop Emerg				
				26	Disalimentaz				
				27	Cinghia rotta				
				28	Fine curva				
				29	Pompa secco				
				30	Manca flusso				
				31	All pulizia				
				32	Non usato 6				
				33	Guasto Plc 1				
				34	Guasto Plc 2				
				35	Guasto Plc 3				
				36	Guasto Plc 4				
				37	Guasto Plc 5				

Menu	PAR	Descrizione	UM	Tipo	FB BIT Def	Min	Max	Acc	Mod
					38				
					39				
					40				
24.47	4702	Sel allarme dig 2		ENUM	Nessun allarme	0	40	ERW	VS
					0				
					1				
					2				
					3				
					4				
					5				
					6				
					7				
					8				
					9				
					10				
					11				
					12				
					13				
					14				
					15				
					16				
					17				
					18				
					19				
					20				
					21				
					22				
					23				
					24				
					25				
					26				
					27				
					28				
					29				
					30				
					31				
					32				
					33				
					34				
					35				
					36				
					37				
					38				
					39				
					40				
24.48	4704	Sel allarme dig 3		ENUM	Nessun allarme	0	40	ERW	VS
					0				
					1				
					2				
					3				
					4				
					5				
					6				
					7				
					8				
					9				
					10				
					11				
					12				
					13				
					14				

Menu	PAR	Descrizione	UM	Tipo	FB BIT Def	Min	Max	Acc	Mod
				15	Sovracc res fr				
				16	Mancanza fase				
				17	Guasto opz Bus				
				18	Guast opz I/O1				
				19	Guast opz I/O2				
				20	Not Used1				
				21	Guasto esterno				
				22	Not Used2				
				23	Sovravelocità				
				24	Perd Riferim				
				25	All stop Emerg				
				26	Disalimentaz				
				27	Cinghia rotta				
				28	Fine curva				
				29	Pompa secco				
				30	Manca flusso				
				31	All pulizia				
				32	Non usato 6				
				33	Guasto Plc 1				
				34	Guasto Plc 2				
				35	Guasto Plc 3				
				36	Guasto Plc 4				
				37	Guasto Plc 5				
				38	Guasto Plc 6				
				39	Guasto Plc 7				
				40	Guasto Plc 8				
24.49	4706	Sel allarme dig 4		ENUM	Nessun allarme	0	40	ERW	VS
				0	Nessun allarme				
				1	Sovratensione				
				2	Sottotensione				
				3	Guasto terra				
				4	Sovracorrente				
				5	Desaturazione				
				6	Sottotens Mult				
				7	Sovracc Mult				
				8	Desatur Mult				
				9	Sovrat dissip				
				10	Sovrat lin dis				
				11	Sovratemp aria				
				12	Sovratemp Mot				
				13	Sovracc Drive				
				14	Sovracc motore				
				15	Sovracc res fr				
				16	Mancanza fase				
				17	Guasto opz Bus				
				18	Guast opz I/O1				
				19	Guast opz I/O2				
				20	Not Used1				
				21	Guasto esterno				
				22	Not Used2				
				23	Sovravelocità				
				24	Perd Riferim				
				25	All stop Emerg				
				26	Disalimentaz				
				27	Cinghia rotta				
				28	Fine curva				
				29	Pompa secco				
				30	Manca flusso				
				31	All pulizia				
				32	Non usato 6				
				33	Guasto Plc 1				

Menu	PAR	Descrizione	UM	Tipo	FB BIT Def	Min	Max	Acc	Mod
				34	Guasto Plc 2				
				35	Guasto Plc 3				
				36	Guasto Plc 4				
				37	Guasto Plc 5				
				38	Guasto Plc 6				
				39	Guasto Plc 7				
				40	Guasto Plc 8				
24.50	4720	Tempo autoreset all	s	FLOAT	0.0	0.0	60.0	ERW	VS
24.51	4722	Numero autoreset all		UINT16	20	0	100	ERW	VS
24.52	7700	Azione cinghia rotta		ENUM	Avvisa	0	4	RW	VS
				0	Ignora				
				1	Avvisa				
				2	Disabilita				
				3	Arresto				
				4	Arresto rapido				
24.53	7702	Coppia cinghia rotta	perc	FLOAT	0.0	0.0	100.0	RW	VS
24.54	7704	Rit cinghia rott	s	UINT16	30	1	3600	RW	VS
24.55	7706	Vel cinghia rotta	rpm	INT16	100	0	CALCI	RW	VS
24.56	7710	Azione fine curva		ENUM	Avvisa	0	4	RW	VS
				0	Ignora				
				1	Avvisa				
				2	Disabilita				
				3	Arresto				
				4	Arresto rapido				
24.57	7712	Riferim fine curva	perc	INT16	0	0	100	RW	VS
24.58	7714	Ritardo fine curva	s	UINT16	30	1	3600	RW	VS
24.59	7720	Azione pompa secco		ENUM	Avvisa	0	4	RW	VS
				0	Ignora				
				1	Avvisa				
				2	Disabilita				
				3	Arresto				
				4	Arresto rapido				
24.60	7722	Ritardo pompa secco	s	UINT16	30	1	3600	RW	VS
24.61	7726	Azione manca flusso		ENUM	Avvisa	0	4	RW	VS
				0	Ignora				
				1	Avvisa				
				2	Disabilita				
				3	Arresto				
				4	Arresto rapido				
24.62	7728	Ritardo manca flusso	s	UINT16	30	1	3600	RW	VS
24.63	7808	N cicli allarme pul		UINT16	1	1	100	RW	VS
24.64	7810	Tempo allame pulizia	h	UINT16	0	0	8760	RW	VS
24.65	7812	Azione all pulizia		ENUM	Avvisa	0	4	RW	VS
				0	Ignora				
				1	Avvisa				
				2	Disabilita				
				3	Arresto				
				4	Arresto rapido				
24.66	7816	Azione errore ana 1		ENUM	Ignora	0	4	RW	VS
				0	Ignora				
				1	Avvisa				
				2	Disabilita				
				3	Arresto				
				4	Arresto rapido				
24.67	7818	Ritardo errore ana 1	s	FLOAT	1	0.1	60	RW	VS
24.68	7820	Azione errore ana 2		ENUM	Ignora	0	4	RW	VS
				0	Ignora				
				1	Avvisa				

Menu	PAR	Descrizione	UM	Tipo	FB BIT Def	Min	Max	Acc	Mod
				2	Disabilita				
				3	Arresto				
				4	Arresto rapido				
24.69	7822	Ritardo errore ana 2	s	FLOAT	1	0.1	60	RW	VS
24.70	7824	Azione errore ana 1x		ENUM	Ignora	0	4	RW	VS
				0	Ignora				
				1	Avvisa				
				2	Disabilita				
				3	Arresto				
				4	Arresto rapido				
24.71	7826	Ritardo err ana 1x	s	FLOAT	1	0.1	60	RW	VS
24.72	7828	Azione errore ana 2x		ENUM	Ignora	0	4	RW	VS
				0	Ignora				
				1	Avvisa				
				2	Disabilita				
				3	Arresto				
				4	Arresto rapido				
24.73	7830	Ritardo err ana 2x	s	FLOAT	1	0.1	60	RW	VS

25 - STORICO ALLARMI

26 - PROCESSO

26.1 - PROCESSO/RIFERIMENTI PID 1

26.1.1	7300	PID 1 rif 1 digitale	PID1U	FLOAT	0.0	CALCF	CALCF	RW	VS
26.1.2	7302	PID 1 sorgente rif 1		LINK	16/32 7300	0	16384	RW	VS
				L_PIDREF					
26.1.3	7304	PID 1 rif 2 digitale	PID1U	FLOAT	0.0	CALCF	CALCF	RW	VS
26.1.4	7306	PID 1 sorgente rif 2		LINK	16/32 7304	0	16384	RW	VS
				L_PIDREF					
26.1.5	7308	PID 1 funzione rifer		ENUM	Ref1	0	5	RW	VS
				0	Ref1				
				1	Ref2				
				2	Src selection				
				3	Ref1+ref2				
				4	Ref1-ref2				
				5	Aver ref1 ref2				
26.1.6	7310	PID 1 rif max	PID1U	FLOAT	100.0	0.0	999999.0	RW	VS
26.1.7	7312	PID 1 rif sel sorg		LINK	16BIT 6000	0	16384	RW	VS
				L_DIGSEL2					
26.1.8	7314	PID 1 filtro riferim	s	FLOAT	0.0	0.0	10.0	RW	VS
26.1.9	7316	PID 1 visual rifer	PID1U	FLOAT	0.0	0.0	0.0	R	
26.1.10	7320	PID 1 attuale 1 sorg		LINK	16/32 6000	0	16384	RW	VS
				L_PIDFBK					
26.1.11	7322	PID 1 attuale 2 sorg		LINK	16/32 6000	0	16384	RW	VS
				L_PIDFBK					
26.1.12	7324	PID 1 funz attuali		ENUM	Fbk1	0	10	RW	VS
				0	Fbk1				
				1	Fbk2				
				2	Fbk1+fbk2				
				3	Fbk1-fbk2				
				4	Fbk1*fbk2				
				5	Fbk1/fbk2				
				6	Min fbk1fbk2				
				7	Max fbk1 fbk2				
				8	Aver fbk1 fbk2				
				9	2 Zone min				

Menu	PAR	Descrizione	UM	Tipo	FB BIT Def	Min	Max	Acc	Mod
				10	2 Zone max				
26.1.13	7336	PID 1 filtro fbk	s	FLOAT	0.0	0.0	10.0	RW	VS
26.1.14	7326	PID 1 visual attuale	PID1U	FLOAT	0.0	0.0	0.0	R	VS
26.1.15	7330	PID 1 unità processo		ENUM	%	0	39	RW	VS
				0					
				1	%				
				2	rpm				
				3	ppm				
				4	imp/s				
				5	l/s				
				6	l/m				
				7	l/h				
				8	kg/s				
				9	kg/m				
				10	kg/h				
				11	m3/s				
				12	m3/m				
				13	m3/h				
				14	m/s				
				15	mbar				
				16	bar				
				17	Pa				
				18	kPa				
				19	m				
				20	m ca				
				21	kW				
				22	°C				
				23	°F				
				24	GPM				
				25	gal/s				
				26	gal/m				
				27	gal/h				
				28	lb/s				
				29	lb/m				
				30	lb/h				
				31	CFM				
				32	ft3/s				
				33	ft3/m				
				34	ft3/h				
				35	ft/s				
				36	in wg				
				37	ft wg				
				38	PSI				
				39	lb/i2				

26.2 - PROCESSO/PID 1

26.2.1	7600	PID 1 abilitazione		ENUM	Disabilita	0	1	RWZ	VS
				0	Disabilita				
				1	Abilita				
26.2.2	7602	PID 1 invers errore		ENUM	Disabilita	0	1	RWZ	VS
				0	Disabilita				
				1	Abilita				
26.2.3	7604	PID 1 anti saturaz		ENUM	Disabilita	0	1	RWZ	VS
				0	Disabilita				
				1	Abilita				
26.2.4	7606	PID 1 quad P		FLOAT	10.0	0.0	100.0	RW	VS
26.2.5	7608	PID 1 tempo I	s	FLOAT	60.0	0.0	3600.0	RW	VS
26.2.6	7610	PID 1 tempo D	s	FLOAT	0.0	0.0	1.0	RW	VS
26.2.7	7614	PID 1 filtro	s	FLOAT	0.0	0.0	10.0	RW	VS

Menu	PAR	Descrizione	UM	Tipo	FB BIT Def	Min	Max	Acc	Mod
26.2.8	7618	PID 1 limite pos	perc	FLOAT	100.0	0.0	200.0	RW	VS
26.2.9	7620	PID 1 limite neg	perc	FLOAT	0.0	-200	0.0	RW	VS
26.2.10	7622	PID 1 limite integr	perc	FLOAT	100.0	0.0	200.0	RW	VS
26.2.11	7624	PID 1 scala val att		FLOAT	1.0	-10.0	10.0	RW	VS
26.2.12	7626	PID 1 uscita	perc	INT16	16/32 0	0	0	R	VS
26.2.13	7628	PID 1 min autot att	PID1U	FLOAT	0.0	0.0	0.0	ERW	VS
26.2.14	7630	PID 1 max autot att	PID1U	FLOAT	100.0	0.0	0.0	ERW	VS
26.2.15	7632	PID 1 fbk tune thr 1	perc	FLOAT	0.10	0.00	10	ERW	VS
26.2.16	7634	PID 1 fbk tune thr 2	perc	FLOAT	20.00	1.00	100.00	ERW	VS
26.2.17	7636	PID 1 rifer autotar	perc	INT16	0	0	100	ERW	VS
26.2.18	7638	PID 1 autotaratura		BIT	0	0	1	ERWZ	VS
26.2.19	7640	PID 1 tune timeout	s	UINT16	60	10	600	ERW	VS

26.3 - PROCESSO/RIFERIMENTI PID 2

26.3.1	7350	PID 2 rif 1 digitale	PID2U	FLOAT	0	CALCF	CALCF	RW	VS
26.3.2	7352	PID 2 sorgente rif 1		LINK	16/32 7350	0	16384	RW	VS
				L_PIDREF					
26.3.3	7354	PID 2 rif 2 digitale	PID2U	FLOAT	0.0	CALCF	CALCF	RW	VS
26.3.4	7356	PID 2 sorgente rif 2		LINK	16/32 7354	0	16384	RW	VS
				L_PIDREF					
26.3.5	7358	PID 2 funzione rifer		ENUM	Ref1	0	5	RW	VS
				0	Ref1				
				1	Ref2				
				2	Src selection				
				3	Ref1+ref2				
				4	Ref1-ref2				
				5	Aver ref1 ref2				
26.3.6	7360	PID 2 rif max	PID2U	FLOAT	100.0	0.0	999999.0	RW	VS
26.3.7	7362	PID 2 rif sel sorg		LINK	16BIT 6000	0	16384	RW	VS
				L_DIGSEL2					
26.3.8	7364	PID 2 filtro riferim	s	FLOAT	0.0	0.0	10.0	RW	VS
26.3.9	7366	PID 2 monitor rifer	PID2U	FLOAT	0.0	0.0	0.0	R	VS
26.3.10	7370	PID 2 attuale 1 sorg		LINK	16/32 6000	0	16384	RW	VS
				L_PIDFBK					
26.3.11	7372	PID 2 attuale 2 sorg		LINK	16/32 6000	0	16384	RW	VS
				L_PIDFBK					
26.3.12	7374	PID 2 funz attuali		ENUM	Fbk1	0	10	RW	VS
				0	Fbk1				
				1	Fbk2				
				2	Fbk1+fbk2				
				3	Fbk1-fbk2				
				4	Fbk1*fbk2				
				5	Fbk1/fbk2				
				6	Min fbk1fbk2				
				7	Max fbk1 fbk2				
				8	Aver fbk1 fbk2				
				9	2 Zone min				
				10	2 Zone max				
26.3.13	7386	PID 2 filtro fbk	s	FLOAT	0.0	0.0	10.0	RW	VS
26.3.14	7376	PID 2 visual attuale	PID2U	FLOAT	0.0	0.0	0.0	R	VS
26.3.15	7380	PID 2 unità processo		ENUM	%	0	39	RW	VS
				0					
				1	%				
				2	rpm				
				3	ppm				
				4	imp/s				

Menu	PAR	Descrizione	UM	Tipo	FB BIT Def	Min	Max	Acc	Mod
				5	l/s				
				6	l/m				
				7	l/h				
				8	kg/s				
				9	kg/m				
				10	kg/h				
				11	m3/s				
				12	m3/m				
				13	m3/h				
				14	m/s				
				15	mbar				
				16	bar				
				17	Pa				
				18	kPa				
				19	m				
				20	m ca				
				21	kW				
				22	°C				
				23	°F				
				24	GPM				
				25	gal/s				
				26	gal/m				
				27	gal/h				
				28	lb/s				
				29	lb/m				
				30	lb/h				
				31	CFM				
				32	ft3/s				
				33	ft3/m				
				34	ft3/h				
				35	ft/s				
				36	in wg				
				37	ft wg				
				38	PSI				
				39	lb/i2				

26.4 - PROCESSO/PID 2

26.4.1	7650	PID 2 abilitazione		ENUM	Disabilita	0	1	RWZ	VS
				0	Disabilita				
				1	Abilita				
26.4.2	7652	PID 2 invers errore		ENUM	Disabilita	0	1	RWZ	VS
				0	Disabilita				
				1	Abilita				
26.4.3	7654	PID 2 anti saturaz		ENUM	Disabilita	0	1	RWZ	VS
				0	Disabilita				
				1	Abilita				
26.4.4	7656	PID 2 guad P		FLOAT	10.0	0.0	100.0	RW	VS
26.4.5	7658	PID 2 tempo I	s	FLOAT	60.0	0.0	3600.0	RW	VS
26.4.6	7660	PID 2 tempo D	s	FLOAT	0.0	0.0	1.0	RW	VS
26.4.7	7664	PID 2 filtro	s	FLOAT	0.0	0.0	10.0	RW	VS
26.4.8	7668	PID 2 limite posit	perc	FLOAT	100.0	0.0	200.0	RW	VS
26.4.9	7670	PID 2 limite neg	perc	FLOAT	0.0	-200	0.0	RW	VS
26.4.10	7672	PID 2 limite integr	perc	FLOAT	100.0	0.0	200.0	RW	VS
26.4.11	7674	PID 2 scala val att		FLOAT	1.0	-10.0	10.0	RW	VS
26.4.12	7676	PID 2 uscita	perc	INT16	16/32	0	0	R	VS
26.4.13	7678	PID 2 min autot att	PID2U	FLOAT	0.0	0.0	0.0	ERW	VS
26.4.14	7680	PID 2 max autot att	PID2U	FLOAT	100.0	0.0	0.0	ERW	VS
26.4.15	7682	PID 2 fbk tune thr 1	perc	FLOAT	0.10	0.00	10	ERW	VS

Menu	PAR	Descrizione	UM	Tipo	FB BIT	Def	Min	Max	Acc	Mod
26.4.16	7684	PID 2 fbk tune thr 2	perc	FLOAT		20.00	1.00	100.00	ERW	VS
26.4.17	7686	PID 2 rifer autotar	perc	INT16		1	1	100	ERW	VS
26.4.18	7688	PID 2 autotaratura		BIT		0	0	1	ERWZ	VS
26.4.19	7690	PID 2 tune timeout	s	UINT16		60	10	600	ERW	VS

26.5 - PROCESSO/MODO PAUSA

26.5.1	7440	Modo pausa		ENUM		Disabilita	0	1	RW	VS
				0		Disabilita				
				1		Abilita				
26.5.2	7442	Soglia veloc pausa	rpm	INT16		500	0	CALCI	RW	VS
26.5.3	7444	Ritardo pausa	s	INT16		10	0	600	RW	VS
26.5.4	7446	Soglia press cost	perc	INT16		0	0	100	RW	VS
26.5.5	7448	Tempo press cost	s	INT16		10	0	600	RW	VS
26.5.6	7450	Soglia uscita pausa	perc	INT16		10	0	100	RW	VS
26.5.7	7452	Ritardo uscita pausa	s	INT16		10	0	600	RW	VS
26.5.8	7454	Soglia perdita imp	perc	INT16		10	0	50	RW	VS
26.5.9	7456	Tempo perdita imp	s	INT16		10	0	600	RW	VS
26.5.10	7458	Valore sovrappress	perc	FLOAT		0.0	0.0	100.0	RW	VS
26.5.11	7460	Durata sovrappress	s	INT16		15	0	600	RW	VS
26.5.12	7462	Visual pausa attiva		BIT	16BIT	0	0	1	R	VS

26.6 - PROCESSO/COMPENS FLUSSO

26.6.1	7500	Abil compens flusso		ENUM		Disabilita	0	1	RW	VS
				0		Disabilita				
				1		Abilita				
26.6.2	7502	CF velocità 0	rpm	INT16		10	0	CALCI	RW	VS
26.6.3	7504	CF pressione 0	PID1U	FLOAT		10.0	0.0	1000.0	RW	VS
26.6.4	7506	CF velocità progetto	rpm	INT16		1000	0	CALCI	RW	VS
26.6.5	7508	CF press progetto	PID1U	FLOAT		100.0	0.0	1000.0	RW	VS
26.6.6	7510	CF correzione curva	perc	UINT16		100	0	100	RW	VS
26.6.7	7512	CF rif 1 pompa		FLOAT		10.0	0.0	1000.0	RW	VS
26.6.8	7514	CF rif 2 pompe		FLOAT		10.0	0.0	1000.0	RW	VS
26.6.9	7516	CF rif 3 pompe		FLOAT		10.0	0.0	1000.0	RW	VS
26.6.10	7518	CF rif 4 pompe		FLOAT		10.0	0.0	1000.0	RW	VS
26.6.11	7520	CF uscita riferimen		FLOAT		0	0	1000.0	R	VS

26.7 - PROCESSO/RIEMPIMENTO

26.7.1	7470	Abilita riempimento		ENUM		Disabilita	0	1	RW	VS
				0		Disabilita				
				1		Abilita				
26.7.2	7472	Velocità riempimento	rpm	INT16		0	0	CALCI	RW	VS
26.7.3	7474	Tempo riemp velocità	s	INT16		0.0	0.0	3600.0	RW	VS
26.7.4	7476	Setpoint riempimento	PID1U	FLOAT		0.0	CALCF	CALCF	RW	VS
26.7.5	7478	Tempo riempimento	s	INT16		0.0	0.0	3600	RW	VS
26.7.6	7492	Fill enable src		LINK	16BIT	7470	0	16384	ERW	VS

26.8 - PROCESSO/FREQUENZA MIN

26.8.1	7480	Frequenza minima	rpm	INT16		0	0	CALCI	RW	VS
26.8.2	7482	Tempo freq minima	s	UINT16		10	1	3600	RW	VS

26.9 - PROCESSO/VALVOLA DI RITEGNO

26.9.1	7484	Abilita valv ritegno		ENUM		Disabilita	0	1	RW	VS
--------	------	----------------------	--	------	--	------------	---	---	----	----

Menu	PAR	Descrizione	UM	Tipo	FB BIT Def	Min	Max	Acc	Mod
					0				
					1				
26.9.2	7486	Vel bassa valv riteg	rpm	INT16	0	0	CALCI	RW	VS
26.9.3	7488	Vel alta valv ritegn	rpm	INT16	0	0	CALCI	RW	VS
26.9.4	7490	Tempo valv ritegno	s	UINT16	30	1	3600	RW	VS

26.10 - PROCESSO/PULIZIA POMPA

26.10.1	7780	Modo pulizia pompa		ENUM	Disabilita	0	2		RW	VS
				0	Disabilita					
				1	On start					
				2	Normale					
26.10.2	7782	Sorg dig avvio puliz		LINK	16BIT 6000	0	16384		RW	VS
					L_DIGSEL2					
26.10.3	7784	Sorg analog avv pul		LINK	16BIT 6000	0	16384		RW	VS
					L_ANOUT					
26.10.4	7786	Soglia ana avvio pul	perc	INT16	0	0	100		RW	VS
26.10.5	7788	Tempo ana avvio pul	s	UINT16	10	0	500		RW	VS
26.10.6	7790	Numero cicli pulizia		UINT16	1	1	100		RW	VS
26.10.7	7792	Vel pulizia avanti	rpm	INT16	50	0	CALCI		RW	VS
26.10.8	7794	Vel pulizia indietro	rpm	INT16	50	0	CALCI		RW	VS
26.10.9	7796	Tempo pulizia avanti	s	UINT16	10	0	1000		RW	VS
26.10.10	7798	Tempo pulizia ind	s	UINT16	10	0	1000		RW	VS
26.10.11	7800	Durata accel pulizia	s	UINT16	5	1	1000		RW	VS
26.10.12	7802	Durata decel pulizia	s	UINT16	5	1	1000		RW	VS
26.10.13	7804	Durata fermo pulizia	s	UINT16	5	0	1000		RW	VS
26.10.14	7806	Periodo pulizia	h	UINT16	0	0	30000		RW	VS
26.10.15	7778	Visual periodo puliz	h	UINT16	0	0	0		R	VS
26.10.16	7814	Vis pulizia in corso		ENUM	Non attivo	0	4		R	VS
				0	Non attivo					
				1	On start					
				2	Digital src					
				3	Analog src					
				4	Period src					

26.11 - PROCESSO/CALC MINIMA POTENZA

26.11.1	7740	Calcolo bassa pot		ENUM	Disabilita	0	1		RW	VS
				0	Disabilita					
				1	Abilita					
26.11.2	7742	Velocità pot bassa	rpm	INT16	0	0	CALCI		RW	VS
26.11.3	7744	Potenza vel bassa	kW	FLOAT	0.0	0.0	CALCF		RW	VS
26.11.4	7746	Velocità pot alta	rpm	INT16	0	0	CALCI		RW	VS
26.11.5	7748	Potenza vel alta	kW	FLOAT	0.0	0.0	CALCF		RW	VS
26.11.6	7750	Corr calc bassa pot	perc	FLOAT	100.0	0.0	200.0		RW	VS
26.11.7	7752	Visual calc potenza	kW	FLOAT	0.0	0.0	0.0		R	VS

26.12 - PROCESSO/FUNZIONE INCENDIO

26.12.1	7840	Funzione incendio		ENUM	Disabilita	0	3		RW	VS
				0	Disabilita					
				1	Forward					
				2	Reverse					
				3	Forward bypass					
26.12.2	7842	Sorg comando incend		LINK	16BIT 6000	0	16384		RW	VS
					L_DIGSEL2					
26.12.3	7844	Velocità incendio	rpm	INT16	0	0	CALCI		RW	VS

Menu	PAR	Descrizione	UM	Tipo	FB BIT Def	Min	Max	Acc	Mod
26.12.4	7846	Ritardo bypass incen	s	INT16	0.0	0.0	3600	RW	VS
26.12.5	7848	Vis bypass incendio		BIT	16BIT 0	0	1	R	VS
26.12.6	7850	Vis uscita incendio		BIT	16BIT 0	0	1	R	VS

26.13 - PROCESSO/TEMPORIZZATORI

26.13.1	7860	TI 1 giorno sett acc		ENUM	Sunday	0	6	RW	VS
				0	Sunday				
				1	Monday				
				2	Tuesday				
				3	Wednesday				
				4	Thursday				
				5	Friday				
				6	Saturday				
26.13.2	7862	TI 1 ora accensione	h	UINT16	0	0	23	RW	VS
26.13.3	7864	TI 1 minuto accens	min	UINT16	0	0	59	RW	VS
26.13.4	7866	TI 1 giorno sett spe		ENUM	Sunday	0	6	RW	VS
				0	Sunday				
				1	Monday				
				2	Tuesday				
				3	Wednesday				
				4	Thursday				
				5	Friday				
				6	Saturday				
26.13.5	7868	TI 1 ora spegnimento	h	UINT16	0	0	24	RW	VS
26.13.6	7870	TI 1 minuto spegn	min	UINT16	0	0	59	RW	VS
26.13.7	7872	TI 2 giorno sett acc		ENUM	Sunday	0	6	RW	VS
				0	Sunday				
				1	Monday				
				2	Tuesday				
				3	Wednesday				
				4	Thursday				
				5	Friday				
				6	Saturday				
26.13.8	7874	TI 2 ora accensione	h	UINT16	0	0	23	RW	VS
26.13.9	7876	TI 2 minuto accens	min	UINT16	0	0	59	RW	VS
26.13.10	7878	TI 2 giorno sett spe		ENUM	Sunday	0	6	RW	VS
				0	Sunday				
				1	Monday				
				2	Tuesday				
				3	Wednesday				
				4	Thursday				
				5	Friday				
				6	Saturday				
26.13.11	7880	TI 2 ora spegnimento	h	UINT16	0	0	24	RW	VS
26.13.12	7882	TI 2 minuto spegn	min	UINT16	0	0	59	RW	VS
26.13.13	7884	TI 3 giorno sett acc		ENUM	Sunday	0	6	RW	VS
				0	Sunday				
				1	Monday				
				2	Tuesday				
				3	Wednesday				
				4	Thursday				
				5	Friday				
				6	Saturday				
26.13.14	7886	TI 3 ora accensione	h	UINT16	0	0	23	RW	VS
26.13.15	7888	TI 3 minuto accens	min	UINT16	0	0	59	RW	VS
26.13.16	7890	TI 3 giorno sett spe		ENUM	Sunday	0	6	RW	VS
				0	Sunday				

Menu	PAR	Descrizione	UM	Tipo	FB BIT Def	Min	Max	Acc	Mod
				1	Monday				
				2	Tuesday				
				3	Wednesday				
				4	Thursday				
				5	Friday				
				6	Saturday				
26.13.17	7892	TI 3 ora spegnimento	h	UINT16	0	0	24	RW	VS
26.13.18	7894	TI 3 minuto spegn	min	UINT16	0	0	59	RW	VS
26.13.19	7896	TI 4 giorno sett acc		ENUM	Sunday	0	6	RW	VS
				0	Sunday				
				1	Monday				
				2	Tuesday				
				3	Wednesday				
				4	Thursday				
				5	Friday				
				6	Saturday				
26.13.20	7898	TI 4 ora accensione	h	UINT16	0	0	23	RW	VS
26.13.21	7900	TI 4 minuto accens	min	UINT16	0	0	59	RW	VS
26.13.22	7902	TI 1 giorno sett spe		ENUM	Sunday	0	6	RW	VS
				0	Sunday				
				1	Monday				
				2	Tuesday				
				3	Wednesday				
				4	Thursday				
				5	Friday				
				6	Saturday				
26.13.23	7904	TI 4 ora spegnimento	h	UINT16	0	0	24	RW	VS
26.13.24	7906	TI 4 minuto spegn	min	UINT16	0	0	59	RW	VS
26.13.25	7908	Timer1 selezione		UINT16	0	0	2222	RW	VS
26.13.26	7910	Timer1 stato attivo		BIT	1	0	1	RW	VS
26.13.27	7912	Timer1 visual stato		BIT	1	0	1	R	VS
26.13.28	7914	Timer2 selezione		UINT16	0	0	2222	RW	VS
26.13.29	7916	Timer2 stato attivo		BIT	1	0	1	RW	VS
26.13.30	7918	Timer2 visual stato		BIT	1	0	1	R	VS
26.13.31	7920	Timer3 selezione		UINT16	0	0	2222	RW	VS
26.13.32	7922	Timer3 stato attivo		BIT	1	0	1	RW	VS
26.13.33	7924	Timer3 visual stato		BIT	1	0	1	R	VS
26.13.34	7926	Timer4 selezione		UINT16	0	0	2222	RW	VS
26.13.35	7928	Timer4 stato attivo		BIT	1	0	1	RW	VS
26.13.36	7930	Timer4 visual stato		BIT	1	0	1	R	VS

26.14 - PROCESSO/POMPE IN CASCATA

26.14.1	7100	Modo multi pompa		ENUM	Disabilita	0	1	RWZ	VS
				0	Disabilita				
				1	Abilita				
26.14.2	7102	Banda di intervento	perc	INT16	10	0	100	RW	VS
26.14.3	7104	Ritardo inserzione	s	UINT16	30	1	3600	RW	VS
26.14.4	7106	Ritardo disinserz	s	UINT16	30	1	3600	RW	VS
26.14.5	7108	Banda estesa	perc	INT16	10	0	100	RW	VS
26.14.6	7110	Tempo estens banda	s	UINT16	30	1	3600	RW	VS
26.14.7	7112	Velocità inserzione	perc	INT16	30	0	100	RW	VS
26.14.8	7114	Velocità disinserz	perc	INT16	70	0	100	RW	VS
26.14.9	7116	Tempo disinserzione	s	UINT16	0	0	3600	RW	VS
26.14.10	7118	Ciclo pompe		BIT	0	0	1	RWZ	VS
26.14.11	7120	Modo pompe alternate		ENUM	Disabilita	0	1	RWZ	VS

Menu	PAR	Descrizione	UM	Tipo	FB BIT Def	Min	Max	Acc	Mod
				0	Disabilita				
				1	Abilita				
26.14.12	7122	Tempo alternanza	h	UINT16	0	0	999	RW	VS
26.14.13	7124	Tempo attuale altern	h.min	UINT32	1	0	9999999	R	VS
26.14.14	7126	Sorg evento altern		LINK	16BIT 6000	0	16384	RW	VS
				L_DIGSEL4					
26.14.15	7128	Ritardo riavvio	s	UINT16	30	1	3600	RW	VS
26.14.16	7130	Sorg pres pompa 1		LINK	16BIT 6000	0	16384	RW	VS
				L_DIGSEL4					
26.14.17	7132	Sorg pres pompa 2		LINK	16BIT 6000	0	16384	RW	VS
				L_DIGSEL4					
26.14.18	7134	Sorg pres pompa 3		LINK	16BIT 6000	0	16384	RW	VS
				L_DIGSEL4					
26.14.19	7136	Sorg pres pompa 4		LINK	16BIT 6000	0	16384	RW	VS
				L_DIGSEL4					
26.14.20	7138	Sorg pres pompa 5		LINK	16BIT 6000	0	16384	RW	VS
				L_DIGSEL4					
26.14.21	7140	Sorg pres pompa 6		LINK	16BIT 6000	0	16384	RW	VS
				L_DIGSEL4					
26.14.22	7142	Sorg pres pompa 7		LINK	16BIT 6000	0	16384	RW	VS
				L_DIGSEL4					
26.14.23	7144	Sorg pres pompa 8		LINK	16BIT 6000	0	16384	RW	VS
				L_DIGSEL4					
26.14.24	7150	Stato pompa 1		BIT	1	0	1	R	VS
26.14.25	7152	Stato pompa 2		BIT	1	0	1	R	VS
26.14.26	7154	Stato pompa 3		BIT	1	0	1	R	VS
26.14.27	7156	Stato pompa 4		BIT	1	0	1	R	VS
26.14.28	7158	Stato pompa 5		BIT	1	0	1	R	VS
26.14.29	7160	Stato pompa 6		BIT	1	0	1	R	VS
26.14.30	7162	Stato pompa 7		BIT	1	0	1	R	VS
26.14.31	7164	Stato pompa 8		BIT	1	0	1	R	VS
26.14.32	7170	Pompa 1 principale		BIT	1	0	1	R	VS
26.14.33	7172	Pompa 2 principale		BIT	1	0	1	R	VS
26.14.34	7174	Pompa 3 principale		BIT	1	0	1	R	VS
26.14.35	7176	Pompa 4 principale		BIT	1	0	1	R	VS
26.14.36	7178	Pompa 5 principale		BIT	1	0	1	R	VS
26.14.37	7180	Pompa 6 principale		BIT	1	0	1	R	VS
26.14.38	7182	Pompa 7 principale		BIT	1	0	1	R	VS
26.14.39	7184	Pompa 8 principale		BIT	1	0	1	R	VS

27 - MULTIDRIVE

27.1 SETTINGS

27.1.1	11348	Inverter Type		ITYPE	0	0	1		VS
27.1.2	11400	Control Mode		ENUM	2	0	2		VS
27.1.3	11350	Digital Start Command		Bool	0	0	1		VS
27.1.4	11352	Start Cmd Sel		ENUM	0	0	1		VS
27.1.5	11354	Digital Maint Cmd		Bool	0	0	1		VS
27.1.6	11356	Maintenance Cmd Sel		ENUM	0	0	1		VS
27.1.7	11358	Auto Setup		Bool	0	0	1		VS
27.1.8	11360	Opt Speed	Perc		90	0	100		VS
27.1.9	11362	Pump Time Reset Sel		Enum	0	0	9		VS
27.1.10	11364	Pump Set Time	min	Enum	0				VS
27.1.11	11366	Pump Time Reset Cmd		Bool	0	0	1		VS

Menu	PAR	Descrizione	UM	Tipo	FB BIT Def	Min	Max	Acc	Mod
27.2 I/O CONTROLLER									
27.2.1	11602	PumpEn1 Connection		ENUM	0	0	1426		VS
27.2.2	11604	PumpEn2 Connection		ENUM	0	0	1426		VS
27.2.3	11606	PumpEn3 Connection		ENUM	0	0	1426		VS
27.2.4	11608	PumpEn4 Connection		ENUM	0	0	1426		VS
27.2.5	11610	PumpEn5 Connection		ENUM	0	0	1426		VS
27.2.6	11612	PumpEn6 Connection		ENUM	0	0	1426		VS
27.2.7	11614	PumpEn7 Connection		ENUM	0	0	1426		VS
27.2.8	11616	PI Out Connection		ENUM	1800	1800	1852		VS
27.2.9	11618	PumpOS1 Connection		ENUM	0	0	1426		VS
27.2.10	11620	PumpOS2 Connection		ENUM	0	0	1426		VS
27.2.11	11622	PumpOS3 Connection		ENUM	0	0	1426		VS
27.2.12	11624	PumpOS4 Connection		ENUM	0	0	1426		VS
27.2.13	11626	PumpOS5 Connection		ENUM	0	0	1426		VS
27.2.14	11628	PumpOS6 Connection		ENUM	0	0	1426		VS
27.2.15	11630	PumpOS7 Connection		ENUM	0	0	1426		VS
27.2.16	11632	Drive Ok 1 Sel		ENUM	0	0	1224		VS
27.2.17	11634	Drive Ok 2 Sel		ENUM	0	0	1224		VS
27.2.18	11636	Drive Ok 3 Sel		ENUM	0	0	1224		VS
27.2.19	11638	Drive Ok 4 Sel		ENUM	0	0	1224		VS
27.2.20	11640	Drive Ok 5 Sel		ENUM	0	0	1224		VS
27.2.21	11642	Drive Ok 6 Sel		ENUM	0	0	1224		VS
27.2.22	11644	Drive Ok 7 Sel		ENUM	0	0	1224		VS

27.3 SEQUENZE

27.3.2	11402	Stage Threshold	perc	Float	90	0	100		VS
27.3.3	11404	Destage Threshold	perc	Float	90	0	100		VS
27.3.4	11406	Start Delay	s	Float	5	0	1000		VS
27.3.5	11408	Stop Delay	s	Float	5	0	1000		VS
27.3.6	11410	Hold Time	s	Float	1	0	1000		VS
27.3.7	11412	Sort Down		Bool	0	0	1		VS

27.4 I/O FOLLOWER

27.4.1	11500	Digital Pump En		Bool	0	0	1		VS
27.4.2	11502	Pump Start/Stop Sel		ENUM	0	0	1224		VS
27.4.3	11504	Digital Sp Type		Bool	0	0	1		VS
27.4.4	11506	Digital Sp Type Sel		Enum	0	0	1224		VS
27.4.5	11508	Digital Sp Ref	rpm	Float	0	0	9999		VS
27.4.6	11510	Pump Sp Ref Sel		Enum	0	0	1224		VS
27.4.7	11512	Pump Ok Connection		Enum	1310	1310	1426		VS

27.5 TIMER

27.5.1	12042	Pump 1 Timer	h	UDINT					VS
27.5.2	12044	Pump 2 Timer	h	UDINT					VS
27.5.3	12046	Pump 3 Timer	h	UDINT					VS
27.5.4	12048	Pump 4 Timer	h	UDINT					VS
27.5.5	12050	Pump 5 Timer	h	UDINT					VS
27.5.6	12052	Pump 6 Timer	h	UDINT					VS
27.5.7	12054	Pump 7 Timer	h	UDINT					VS
27.5.8	12056	Pump 8 Timer	h	UDINT					VS

Menu	PAR	Descrizione	UM	Tipo	FB BIT Def	Min	Max	Acc	Mod
27 - MACRO									
27.1 – SELEZIONE MACRO									
27.1.1	11000	Selezione Macro		ENUM	0	0	6	RV	VS
				0	No Macro				
				1	HVAC Standard				
				2	Ventilazione di Mandata				
				3	Ventilazione di Ritorno				
				4	Torre di Raffreddamento				
				5	Condensatore				
				6	Pompa Booster				

27.2 – HVAC STANDARD

27.1.1	11004	Sorgente Pid 1 rif 1		LINK	16/32 7300	0	16384	RW	VS
27.2.2	11006	Sorgente Pid 1 rif 2		LINK	16/32 7304	0	16384	RW	VS
27.2.3	11008	Pid 1 funzione rifer		ENUM	Ref1	0	5	RW	VS
				0	Ref1				
				1	Ref2				
				2	Src selection				
				3	Ref1 + Ref2				
				4	Ref1-Ref2				
				5	Aver ref1 ref2				
27.2.4	11010	Pid 1 rif sel sorg		LINK	16BIT 0	0	16384	RW	VS
27.2.5	11012	Pid 1 attuale 1 sorg		LINK	16/32 1500	0	16384	RW	VS
27.2.6	11014	Pid 1 attuale 2 sorg		LINK	16/32 0	0	16384	RW	VS
27.2.7	11016	Pid 1 funz attuali		ENUM	Fbk1	0	10	RW	VS
				0	Fbk1				
				1	Fbk2				
				2	Fbk1 + Fbk2				
				3	Fbk1-Fbk2				
				4	Fbk1*Fbk2				
				5	Fbk1/Fbk2				
				6	Min fbk1fbk2				
				7	Max fbk1fbk2				
				8	Aver fbk1 fbk2				
				9	2 Zone min				
				10	2 Zone max				
27.2.8	11018	PID 1 guad P		FLOAT	16/32 5.0	0.0	100.0	RW	VS
27.2.9	11020	PID 1 tempo I	s	FLOAT	2.0	0.0	3600.0	RW	VS

27.3 – VENTILAZIONE DI MANDATA

27.3.1	11052	Sorgente Pid 1 rif 1		LINK	16/32 7300	0	16384	RW	VS
27.3.2	11054	Sorgente Pid 1 rif 2		LINK	16/32 7304	0	16384	RW	VS
27.3.3	11058	Pid 1 funzione rifer		ENUM	Ref1	0	5	RW	VS
				0	Ref1				
				1	Ref2				
				2	Src selection				
				3	Ref1 + Ref2				
				4	Ref1-Ref2				
				5	Aver ref1 ref2				
27.3.4	11060	Pid 1 rif sel sorg		LINK	16BIT 0	0	16384	RW	VS
27.3.5	11062	Pid 1 attuale 1 sorg		LINK	16/32 1500	0	16384	RW	VS
27.3.6	11064	Pid 1 attuale 2 sorg		LINK	16/32 0	0	16384	RW	VS
27.3.7	11068	Pid 1 funz attuali		ENUM	Fbk1	0	10	RW	VS
				0	Fbk1				
				1	Fbk2				
				2	Fbk1 + Fbk2				

Menu	PAR	Descrizione	UM	Tipo	FB BIT Def	Min	Max	Acc	Mod
				3	Fbk1-Fbk2				
				4	Fbk1*Fbk2				
				5	Fbk1/Fbk2				
				6	Min fbk1fbk2				
				7	Max fbk1fbk2				
				8	Aver fbk1 fbk2				
				9	2 Zone min				
				10	2 Zone max				
27.3.8	11070	PID 1 guad P		FLOAT	16/32 10.0	0.0	100.0	RW	VS
27.3.9	11072	PID 1 tempo l	s	FLOAT	60.0	0.0	3600.0	RW	VS

27.4 – VENTILAZIONE DI RITORNO

27.4.1	11102	Sorgente Pid 1 rif 1		LINK	16/32 7300	0	16384	RW	VS
27.4.2	11104	Sorgente Pid 1 rif 2		LINK	16/32 7304	0	16384	RW	VS
27.4.3	11106	Pid 1 funzione rifer		ENUM	Ref1	0	5	RW	VS
				0	Ref1				
				1	Ref2				
				2	Src selection				
				3	Ref1 + Ref2				
				4	Ref1-Ref2				
				5	Aver ref1 ref2				
27.4.4	11108	Pid 1 rif sel sorg		LINK	16BIT 0	0	16384	RW	VS
27.4.5	11110	Pid 1 attuale 1 sorg		LINK	16/32 1500	0	16384	RW	VS
27.4.6	11112	Pid 1 attuale 2 sorg		LINK	16/32 0	0	16384	RW	VS
27.4.7	11114	Pid 1 funz attuali		ENUM	Fbk1	0	10	RW	VS
				0	Fbk1				
				1	Fbk2				
				2	Fbk1 + Fbk2				
				3	Fbk1-Fbk2				
				4	Fbk1*Fbk2				
				5	Fbk1/Fbk2				
				6	Min fbk1fbk2				
				7	Max fbk1fbk2				
				8	Aver fbk1 fbk2				
				9	2 Zone min				
				10	2 Zone max				
27.4.8	11116	PID 1 guad P		FLOAT	16/32 10.0	0.0	100.0	RW	VS
27.4.9	11118	PID 1 tempo l	s	FLOAT	60.0	0.0	3600.0	RW	VS

27.5 – TORRE DI RAFFREDDAMENTO

27.5.1	11152	Sorgente Pid 1 rif 1		LINK	16/32 7300	0	16384	RW	VS
27.5.2	11154	Sorgente Pid 1 rif 2		LINK	16/32 7304	0	16384	RW	VS
27.5.3	11158	Pid 1 funzione rifer		ENUM	Ref1	0	5	RW	VS
				0	Ref1				
				1	Ref2				
				2	Src selection				
				3	Ref1 + Ref2				
				4	Ref1-Ref2				
				5	Aver ref1 ref2				
27.5.4	11160	Pid 1 rif sel sorg		LINK	16BIT 0	0	16384	RW	VS
27.5.5	11162	Pid 1 attuale 1 sorg		LINK	16/32 1500	0	16384	RW	VS
27.5.6	11164	Pid 1 attuale 2 sorg		LINK	16/32 0	0	16384	RW	VS
27.5.7	11168	Pid 1 funz attuali		ENUM	Fbk1	0	10	RW	VS
				0	Fbk1				
				1	Fbk2				
				2	Fbk1 + Fbk2				
				3	Fbk1-Fbk2				

Menu	PAR	Descrizione	UM	Tipo	FB BIT Def	Min	Max	Acc	Mod
				4	Fbk1*Fbk2				
				5	Fbk1/Fbk2				
				6	Min fbk1fbk2				
				7	Max fbk1fbk2				
				8	Aver fbk1 fbk2				
				9	2 Zone min				
				10	2 Zone max				
27.5.8	11170	PID 1 guad P		FLOAT	16/32 10.0	0.0	100.0	RW	VS
27.5.9	11172	PID 1 tempo I	s	FLOAT	60.0	0.0	3600.0	RW	VS

27.6 – CONDENSATORE

27.6.1	11202	Sorgente Pid 1 rif 1		LINK	16/32 7300	0	16384	RW	VS
27.6.2	11204	Sorgente Pid 1 rif 2		LINK	16/32 7304	0	16384	RW	VS
27.6.3	11206	Pid 1 funzione rifer		ENUM	Ref1	0	5	RW	VS
				0	Ref1				
				1	Ref2				
				2	Src selection				
				3	Ref1 + Ref2				
				4	Ref1-Ref2				
				5	Aver ref1 ref2				
27.6.4	11208	Pid 1 rif sel sorg		LINK	16BIT 0	0	16384	RW	VS
27.6.5	11210	Pid 1 attuale 1 sorg		LINK	16/32 1500	0	16384	RW	VS
27.6.6	11212	Pid 1 attuale 2 sorg		LINK	16/32 0	0	16384	RW	VS
27.6.7	11214	Pid 1 funz attuali		ENUM	Fbk1	0	10	RW	VS
				0	Fbk1				
				1	Fbk2				
				2	Fbk1 + Fbk2				
				3	Fbk1-Fbk2				
				4	Fbk1*Fbk2				
				5	Fbk1/Fbk2				
				6	Min fbk1fbk2				
				7	Max fbk1fbk2				
				8	Aver fbk1 fbk2				
				9	2 Zone min				
				10	2 Zone max				
27.6.8	11216	PID 1 guad P		FLOAT	16/32 10.0	0.0	100.0	RW	VS
27.6.9	11218	PID 1 tempo I	s	FLOAT	60.0	0.0	3600.0	RW	VS

27.7 – Booster Pump

27.7.1	11252	Sorgente Pid 1 rif 1		LINK	16/32 7300	0	16384	RW	VS
27.7.2	11254	Sorgente Pid 1 rif 2		LINK	16/32 7304	0	16384	RW	VS
27.7.3	11258	Pid 1 funzione rifer		ENUM	Ref1	0	5	RW	VS
				0	Ref1				
				1	Ref2				
				2	Src selection				
				3	Ref1 + Ref2				
				4	Ref1-Ref2				
				5	Aver ref1 ref2				
27.7.4	11260	Pid 1 rif sel sorg		LINK	16BIT 0	0	16384	RW	VS
27.7.5	11262	Pid 1 attuale 1 sorg		LINK	16/32 1500	0	16384	RW	VS
27.7.6	11264	Pid 1 attuale 2 sorg		LINK	16/32 0	0	16384	RW	VS
27.7.7	11268	Pid 1 funz attuali		ENUM	Fbk1	0	10	RW	VS
				0	Fbk1				
				1	Fbk2				
				2	Fbk1 + Fbk2				
				3	Fbk1-Fbk2				

Menu	PAR	Descrizione	UM	Tipo	FB BIT Def	Min	Max	Acc	Mod
				4	Fbk1*Fbk2				
				5	Fbk1/Fbk2				
				6	Min fbk1fbk2				
				7	Max fbk1fbk2				
				8	Aver fbk1 fbk2				
				9	2 Zone min				
				10	2 Zone max				
27.7.8	11270	PID 1 guad P		FLOAT	16/32 10.0	0.0	100.0	RW	VS
27.7.9	11272	PID 1 tempo l	s	FLOAT	60.0	0.0	3600.0	RW	VS

28 - SERVICE

28.1 - SERVICE/GENERATORE TEST

28.1.1	5000	Dest test generator		ENUM	Off	0	4	ERWZ	VS
				0	Off				
				1	Rif rampa 1				
				2	Rif velocità 1				
				3	Rif coppia 1				
				4	Rif corrente				
28.1.2	5002	Liv alto test gener	perc	INT16	0	-200	200	ERW	VS
28.1.3	5004	Liv basso test gener	perc	INT16	0	-200	200	ERW	VS
28.1.4	5006	Periodo test gener	s	FLOAT	1.0	0.01	10.0	ERW	VS
28.1.5	5008	Uscita test gener	perc	INT16	16/32 0	0	0	ER	VS

28.2 - SERVICE/PARAM ADAPT

28.2.1	180	Guad Adattivo P Rr	perc	FLOAT	1.0	0.01	10.0	ERWS	VS
28.2.2	182	Tempo Adattivo l Rr	s	FLOAT	1.0	0.1	10.0	ERWS	VS
28.2.3	184	Soglia Adattivo Rrlq	A	FLOAT	CALCF	0.0	0.0	ERWZS	VS
28.2.4	170	Guad Adattivo P Rs	perc	FLOAT	2.0	0.01	10.0	ERWS	_S
28.2.5	172	Tempo Adattivo l Rs	s	FLOAT	0.5	0.1	10.0	ERWS	_S
28.2.6	174	Soglia Adattivo Rslq	A	FLOAT	CALCF	0.0	0.0	ERWZS	_S

28.3 - SERVICE/BUS CAMPO SERVICE

28.3.1	4016	Fieldbus float order		BIT	0	0	1	ERW	VS
28.3.2	4018	Profibus byte order		BIT	0	0	1	ERW	VS
28.3.3	5604	InputSize		UINT16	0	0	65535	ER	VS
28.3.4	5606	OutputSize		UINT16	0	0	65535	ER	VS
28.3.5	5614	PN diagnostic		UINT32	0	0	4294967295	ERW	VS
28.3.6	30	Display spd filter	ms	UINT16	200	10	1000	ERW	VS

28.4 - SERVICE/NUMERI SERIALI

28.4.1	520	S/N prodotto		UINT32	0	0	0	R	VS
28.4.2	522	S/N regolazione		UINT32	0	0	0	R	VS
28.4.3	524	S/N potenza		UINT32	0	0	0	R	VS
28.4.4	536	S/N scheda slot 1		UINT32	0	0	0	R	VS
28.4.5	538	S/N scheda slot 2		UINT32	0	0	0	R	VS
28.4.6	540	S/N scheda slot 3		UINT32	0	0	0	R	VS

28.5 - SERVICE/TUNING PID

28.5.1	8100	PID 1 sys T const	s	FLOAT	20	0.1	600	RW	VS
28.5.2	8102	PID 1 sys K gain		FLOAT	1.0	0.01	200	RW	VS
28.5.3	8104	PID 1 sys delay	s	FLOAT	10.0	0	180	RW	VS
28.5.4	8106	PID 1 tune cycles		INT16	5	1	10	RW	VS

Menu	PAR	Descrizione	UM	Tipo	FB BIT	Def	Min	Max	Acc	Mod
28.5.5	8108	PID 1 tune level		FLOAT		0.9	0.1	0.9	RW	VS
28.5.6	8110	PID 1 N sample delay		INT16		25	1	250	RW	VS
28.5.7	8150	PID 2 sys T const	s	FLOAT		20	0.1	600	RW	VS
28.5.8	8152	PID 2 sys K gain		FLOAT		1.0	0.01	200	RW	VS
28.5.9	8154	PID 2 sys delay	s	FLOAT		10.0	0	180	RW	VS
28.5.10	8156	PID 2 tune cycles		INT16		5	1	10	RW	VS
28.5.11	8158	PID 2 tune level		FLOAT		0.9	0.1	0.9	RW	VS
28.5.12	8160	PID 2 N sample delay		INT16		25	1	250	RW	VS
28.5.13	8190	PID 2 sys ref max		FLOAT		100	0	999999	RW	VS
28.5.14	8192	PID 2 sys T const r	s	FLOAT		20	0.1	1000	RW	VS
28.5.15	8194	PID 2 sys K gain r		FLOAT		1.0	0.01	200	RW	VS
28.5.16	8196	PID 2 sys delay r	s	FLOAT		10.0	0	1000	RW	VS
28.5.17	8198	PID 2 sys ini fbk		FLOAT		0	0	0	RW	VS

28.6 - SERVICE/CALIBRAZIONE SENS

28.6.1	8000	An inp 1 get 0		BIT		0	0	1	ERW	VS
28.6.2	8002	An inp 1 get max		BIT		0	0	1	ERW	VS
28.6.3	8004	An inp 1 calib		BIT		0	0	1	ERW	VS
28.6.4	8006	An inp 2 get 0		BIT		0	0	1	ERW	VS
28.6.5	8008	An inp 2 get max		BIT		0	0	1	ERW	VS
28.6.6	8010	An inp 2 calib		BIT		0	0	1	ERW	VS
28.6.7	8012	Exp erase flash		BIT		0	0	1	ERW	VS
28.6.8	8014	Exp write flash		BIT		0	0	1	ERW	VS

PARAMETRI NON PRESENTI SUL MENU

-	262	Vel mot non filtrata	rpm	INT16	16BIT	0	0	0	ER	VS
-	362	All sovraccarico drv		BIT	16BIT	0	0	1	ER	VS
-	366	Sovraccar drive 80%		BIT	16BIT	0	0	1	ER	VS
-	626	Monitor rif rampa	rpm	INT16	16BIT	0	0	0	ER	VS
-	760	Monitor uscita rampa	rpm	INT16	16BIT	0	0	0	ER	VS
-	764	Stato rampa decel		BIT	16BIT	0	0	1	ER	VS
-	766	Stato rampa decel		BIT	16BIT	0	0	1	ER	VS
-	934	Riferimento = 0		BIT	16BIT	0	0	1	ER	VS
-	936	Ritardo rif = 0		BIT	16BIT	0	0	1	ER	VS
-	944	Velocità = 0		BIT	16BIT	0	0	1	ER	VS
-	946	Ritardo velocità = 0		BIT	16BIT	0	0	1	ER	VS
-	956	Mon soglia 1_2 vel		BIT	16BIT	0	0	1	ER	VS
-	966	Velocità impostata		BIT	16BIT	0	0	1	ER	VS
-	976	Mon soglia vel 3		BIT	16BIT	0	0	1	ER	VS
-	986	Mon soglia corrente		BIT	16BIT	0	0	1	ER	VS
-	1030	Mon Local/Remoto		BIT	16BIT	0	0	1	ER	VS
-	1060	Stato sequencer		UINT16	16BIT	0	0	0	ER	VS
-	1062	Drive OK		BIT	16BIT	0	0	1	ER	VS
-	1064	Drive pronto		BIT	16BIT	0	0	1	ER	VS
-	1110	Mon ing digitale E		BIT	16BIT	0	0	1	ER	VS
-	1112	Mon ing digitale 1		BIT	16BIT	0	0	1	ER	VS
-	1114	Mon ing digitale 2		BIT	16BIT	0	0	1	ER	VS
-	1116	Mon ing digitale 3		BIT	16BIT	0	0	1	ER	VS
-	1118	Mon ing digitale 4		BIT	16BIT	0	0	1	ER	VS
-	1120	Mon ing digitale 5		BIT	16BIT	0	0	1	ER	VS
-	1210	Mon ing digitale 1X		BIT	16BIT	0	0	1	ER	VS
-	1212	Mon ing digitale 2X		BIT	16BIT	0	0	1	ER	VS

Menu	PAR	Descrizione	UM	Tipo	FB BIT Def	Min	Max	Acc	Mod
-	1214	Mon ing digitale 3X		BIT	16BIT 0	0	1	ER	VS
-	1216	Mon ing digitale 4X		BIT	16BIT 0	0	1	ER	VS
-	1218	Mon ing digitale 5X		BIT	16BIT 0	0	1	ER	VS
-	1220	Mon ing digitale 6X		BIT	16BIT 0	0	1	ER	VS
-	1222	Mon ing digitale 7X		BIT	16BIT 0	0	1	ER	VS
-	1224	Mon ing digitale 8X		BIT	16BIT 0	0	1	ER	VS
-	1530	Ingresso an 1		BIT	16BIT 0	0	1	ER	VS
-	1580	Ingresso an 2		BIT	16BIT 0	0	1	ER	VS
-	3006	Uscita rapp velocità	rpm	INT16	16BIT 0	0	0	ER	VS
-	3180	Mon controllo freno		BIT	16BIT 0	0	1	ER	VS
-	3214	All sovracc motore		BIT	16BIT 0	0	1	ER	VS
-	3262	All sovr res fren		BIT	16BIT 0	0	1	ER	VS
-	3342	Usc.variaz tensione		BIT	16BIT 0	0	1	ER	VS
-	3374	Uscita ripresa Vf		INT32	16BIT 0	0	0	ER	VS
-	3442	Fine rampa Powerloss		BIT	16BIT 0	0	1	ER	VS
-	3446	Rapporto Powerloss		INT32	32BIT 0	0	0	ER	VS
-	3448	Ploss slave attivo		BIT	16BIT 0	0	1	ER	VS
-	3480	Freeze ramp ctrl Vdc		BIT	16BIT 0	0	1	ER	VS
-	4372	Word di stato DS402		UINT16	16BIT 0	0	65535	ER	VS
-	4394	PFdrv word di stato1		UINT16	16BIT 0	0	65535	ER	VS
-	4396	PFdrv word di stato2		UINT16	16BIT 0	0	65535	ER	VS
-	4708	Mon usc dig all 1		BIT	16BIT 0	0	1	ER	VS
-	4710	Mon usc dig all 2		BIT	16BIT 0	0	1	ER	VS
-	4712	Mon usc dig all 3		BIT	16BIT 0	0	1	ER	VS
-	4714	Mon usc dig all 4		BIT	16BIT 0	0	1	ER	VS
-	4770	Primo allarme		UINT32	16BIT 0	0	0	ERW	VS
-	4780	Allarme PLC		UINT16	0	0	0	ER	VS
-	4840	Stato allarme basso		UINT32	32BIT 0	0	0	ER	VS
-	4842	Stato allarme alto		UINT32	32BIT 0	0	0	ER	VS
-	6000	Zero		UINT32	32BIT 0	0	0	ER	VS
-	6002	Uno		UINT32	32BIT 1	1	1	ER	VS
-	6004	Stato lim velocità		BIT	16BIT 0	0	1	ER	VS
-	6006	Stato lim corrente		BIT	16BIT 0	0	1	ER	VS

D - LISTE DI SELEZIONE

PAR	Descrizione	Menu	PAR	Descrizione	Menu	PAR	Descrizione	Menu
L_ANOUT			3724	Pad 13	22.9.13	3716	Pad 9	22.9.9
6000	Zero	(*)	3726	Pad 14	22.9.14	3718	Pad 10	22.9.10
626	Monitor rif rampa	(*)	3728	Pad 15	22.9.15	3720	Pad 11	22.9.11
628	Setpoint rampa	1.5	3730	Pad 16	22.9.16	3722	Pad 12	22.9.12
760	Monitor uscita rampa	(*)	5008	Uscita test gener	28.1.5	3724	Pad 13	22.9.13
664	Setpoint velocità	1.6	7626	PID 1 uscita	26.2.12	3726	Pad 14	22.9.14
260	Velocità motore	1.7	7676	PID 2 uscita	26.4.12	3728	Pad 15	22.9.15
262	Vel mot non filtrata	(*)	L_CMP			3730	Pad 16	22.9.16
250	Corrente di uscita	1.1	XXXX (1)			7626	PID 1 uscita	26.2.12
252	Tensione di uscita	1.2	626	Monitor rif rampa	(*)	7676	PID 2 uscita	26.4.12
254	Frequenza di uscita	1.3	628	Setpoint rampa	1.5	<i>(1) il parametro XXXX cambia in funzione del parametro "Sorg" che la utilizza:</i>		
256	Potenza di uscita	1.4	760	Monitor uscita rampa	(*)	<i>960 Sorg rif velocità</i>		
280	Rif corr di coppia	1.11	664	Setpoint velocità	1.6	<i>(1) = 968 Imp rif dig vel 10.11</i>		
282	Rif corr magnetiz	1.12	260	Velocità motore	1.7	<i>3660 Sorg ing compar 1</i>		
284	Corrente di coppia	1.13	262	Vel mot non filtrata	(*)	<i>(1) = 3650 Ing compar digitale1 22.8.1</i>		
286	Corr magnetizzante	1.14	250	Corrente di uscita	1.1	<i>3662 Sorg ing compar 2</i>		
270	Tensione DC link	1.8	252	Tensione di uscita	1.2	<i>(1) = 3652 Ing compar digitale2 22.8.2</i>		
3006	Uscita rapp velocità	(*)	254	Frequenza di uscita	1.3	L_DIGSEL1		
852	Mon uscita multi rif	7.24	256	Potenza di uscita	1.4	6000	Zero	(*)
870	Setpoint valore Mpot	8.1	280	Rif corr di coppia	1.11	6002	Uno	(*)
894	Monitor uscita Mpot	8.13	282	Rif corr magnetiz	1.12	1110	Mon ing digitale E	(*)
920	Monitor uscita jog	9.6	284	Corrente di coppia	1.13	1112	Mon ing digitale 1	(*)
3104	Monitor comp inerzia	22.2.3	286	Corr magnetizzante	1.14	1114	Mon ing digitale 2	(*)
1500	Mon ing analogico 1	14.1	270	Tensione DC link	1.8	1116	Mon ing digitale 3	(*)
1550	Mon ing analogico 2	14.17	3006	Uscita rapp velocità	(*)	1118	Mon ing digitale 4	(*)
1600	Mon ing analogico 1X	14.33	852	Mon uscita multi rif	7.24	1120	Mon ing digitale 5	(*)
1650	Mon ing analogico 2X	14.44	870	Setpoint valore Mpot	8.1	1210	Mon ing digitale 1X	(*)
368	Accum sovracc drive	1.16	894	Monitor uscita Mpot	8.13	1212	Mon ing digitale 2X	(*)
3212	Accum sovracc motore	1.15	920	Monitor uscita jog	9.6	1214	Mon ing digitale 3X	(*)
3260	Accum sovr res fren	1.17	1500	Mon ing analogico 1	14.1	1216	Mon ing digitale 4X	(*)
2232	Guad P att reg vel	18.11	1550	Mon ing analogico 2	14.17	1218	Mon ing digitale 5X	(*)
2234	Guad I att reg vel	18.12	1600	Mon ing analogico 1X	14.33	1220	Mon ing digitale 6X	(*)
3446	Rapporto Powerloss	(*)	1650	Mon ing analogico 2X	14.44	1222	Mon ing digitale 7X	(*)
3340	Uscita risp energ	22.12.6	368	Accum sovracc drive	1.16	1224	Mon ing digitale 8X	(*)
4024	Mon M->S1 bus campo	23.3.3	3212	Accum sovracc motore	1.15	1062	Drive OK	(*)
4034	Mon M->S2 bus campo	23.3.7	3260	Accum sovr res fren	1.17	1064	Drive pronto	(*)
4044	Mon M->S3 bus campo	23.3.11	4024	Mon M->S1 bus campo	23.3.3	934	Riferimento = 0	(*)
4054	Mon M->S4 bus campo	23.3.15	4034	Mon M->S2 bus campo	23.3.7	936	Ritardo rif = 0	(*)
4064	Mon M->S5 bus campo	23.3.19	4044	Mon M->S3 bus campo	23.3.11	944	Velocità = 0	(*)
4074	Mon M->S6 bus campo	23.3.23	4054	Mon M->S4 bus campo	23.3.15	946	Ritardo velocità = 0	(*)
4084	Mon M->S7 bus campo	23.3.27	4064	Mon M->S5 bus campo	23.3.19	956	Mon soglia 1_2 vel	(*)
4094	Mon M->S8 bus campo	23.3.31	4074	Mon M->S6 bus campo	23.3.23	966	Velocità impostata	(*)
4104	Mon M->S9 bus campo	23.3.35	4084	Mon M->S7 bus campo	23.3.27	976	Mon soglia vel 3	(*)
4114	Mon M->S10 bus campo	23.3.39	4094	Mon M->S8 bus campo	23.3.31	986	Mon soglia corrente	(*)
4124	Mon M->S11 bus campo	23.3.43	4104	Mon M->S9 bus campo	23.3.35	1066	Mon stato Enable	1.18
4134	Mon M->S12 bus campo	23.3.47	4114	Mon M->S10 bus campo	23.3.39	1068	Mon stato Start	1.19
4144	Mon M->S13 bus campo	23.3.51	4124	Mon M->S11 bus campo	23.3.43	1070	Mon stato Fast Stop	1.20
4154	Mon M->S14 bus campo	23.3.55	4134	Mon M->S12 bus campo	23.3.47	1024	Mon comando Enable	11.13
4164	Mon M->S15 bus campo	23.3.59	4144	Mon M->S13 bus campo	23.3.51	1026	Mon comando Start	11.14
4174	Mon M->S16 bus campo	23.3.63	4154	Mon M->S14 bus campo	23.3.55	1028	Mon com Fast Stop	11.15
3700	Pad 1	22.9.1	4164	Mon M->S15 bus campo	23.3.59	4708	Mon usc dig all 1	(*)
3702	Pad 2	22.9.2	4174	Mon M->S16 bus campo	23.3.63	4710	Mon usc dig all 2	(*)
3704	Pad 3	22.9.3	3700	Pad 1	22.9.1	4712	Mon usc dig all 3	(*)
3706	Pad 4	22.9.4	3702	Pad 2	22.9.2	4714	Mon usc dig all 4	(*)
3708	Pad 5	22.9.5	3704	Pad 3	22.9.3	1530	Ingresso an 1<soglia	(*)
3710	Pad 6	22.9.6	3706	Pad 4	22.9.4			
3712	Pad 7	22.9.7	3708	Pad 5	22.9.5			
3714	Pad 8	22.9.8	3710	Pad 6	22.9.6			
3716	Pad 9	22.9.9	3712	Pad 7	22.9.7			
3718	Pad 10	22.9.10	3714	Pad 8	22.9.8			
3720	Pad 11	22.9.11						
3722	Pad 12	22.9.12						

PAR	Descrizione	Menu
4464	Monitor Bit5 decomp	23.6.8
4466	Monitor Bit6 decomp	23.6.9
4468	Monitor Bit7 decomp	23.6.10
4470	Monitor Bit8 decomp	23.6.11
4472	Monitor Bit9 decomp	23.6.12
4474	Monitor Bit10 decomp	23.6.13
4476	Monitor Bit11 decomp	23.6.14
4478	Monitor Bit12 decomp	23.6.15
4480	Monitor Bit13 decomp	23.6.16
4482	Monitor Bit14 decomp	23.6.17
4484	Monitor Bit15 decomp	23.6.18
3700	Pad 1	22.9.1
3702	Pad 2	22.9.2
3704	Pad 3	22.9.3
3706	Pad 4	22.9.4
3708	Pad 5	22.9.5
3710	Pad 6	22.9.6
3712	Pad 7	22.9.7
3714	Pad 8	22.9.8
3716	Pad 9	22.9.9
3718	Pad 10	22.9.10
3720	Pad 11	22.9.11
3722	Pad 12	22.9.12
3724	Pad 13	22.9.13
3726	Pad 14	22.9.14
3728	Pad 15	22.9.15
3730	Pad 16	22.9.16
6004	Stato lim velocità	(*)
6006	Stato lim corrente	(*)
764	Stato rampa decel	(*)
766	Stato rampa decel	(*)
4780	Allarme PLC	(*)
3676	Uscita comparatore	22.8.8

(2) il parametro XXXX cambia in funzione del parametro "Sorg" che la utilizza:

1014 Sorg Locale/Remoto
(2) = 1012 Locale/Remoto dig 11.7

7492 Fill enable src
(2) = 7470 Abilita riempimento 26.7.1

L_DIGSEL4

6000	Zero	(*)
6002	Uno	(*)
1110	Mon ing digitale E	(*)
1112	Mon ing digitale 1	(*)
1114	Mon ing digitale 2	(*)
1116	Mon ing digitale 3	(*)
1118	Mon ing digitale 4	(*)
1120	Mon ing digitale 5	(*)
1210	Mon ing digitale 1X	(*)
1212	Mon ing digitale 2X	(*)
1214	Mon ing digitale 3X	(*)
1216	Mon ing digitale 4X	(*)
1218	Mon ing digitale 5X	(*)
1220	Mon ing digitale 6X	(*)
1222	Mon ing digitale 7X	(*)
1224	Mon ing digitale 8X	(*)
1062	Drive OK	(*)
1064	Drive pronto	(*)

L_FBS2M

XXXX	(3)	
6000	Zero	(*)
6002	Uno	(*)
626	Monitor rif rampa	(*)
628	Setpoint rampa	1.5
760	Monitor uscita rampa	(*)
664	Setpoint velocità	1.6
260	Velocità motore	1.7
262	Vel mot non filtrata	(*)
250	Corrente di uscita	1.1
252	Tensione di uscita	1.2
254	Frequenza di uscita	1.3
280	Rif corr di coppia	1.11
282	Rif corr magnetiz	1.12
284	Corrente di coppia	1.13
286	Corr magnetizzante	1.14
270	Tensione DC link	1.8
3006	Uscita rapp velocità	(*)
852	Mon uscita multi rif	7.24
870	Setpoint valore Mpot	8.1
894	Monitor uscita Mpot	8.13
920	Monitor uscita jog	9.6
3104	Monitor comp inerzia	22.2.3
1500	Mon ing analogico 1	14.1
1550	Mon ing analogico 2	14.17
1600	Mon ing analogico 1X	14.33
1650	Mon ing analogico 2X	14.44
368	Accum sovracc drive	1.16
3212	Accum sovracc motore	1.15
3260	Accum sovr res fren	1.17
272	Temp dissipatore	1.9
1060	Stato sequencer	(*)
4432	Monitor word comp	23.5.17
3446	Rapporto Powerloss	(*)
4372	Word di stato DS402	(*)
4394	PFdrv word di stato1	(*)
4396	PFdrv word di stato2	(*)
4024	Mon M->S1 bus campo	23.3.3
4034	Mon M->S2 bus campo	23.3.7
4044	Mon M->S3 bus campo	23.3.11
4054	Mon M->S4 bus campo	23.3.15
4064	Mon M->S5 bus campo	23.3.19
4074	Mon M->S6 bus campo	23.3.23
4084	Mon M->S7 bus campo	23.3.27
4094	Mon M->S8 bus campo	23.3.31
4104	Mon M->S9 bus campo	23.3.35
4114	Mon M->S10 bus campo	23.3.39
4124	Mon M->S11 bus campo	23.3.43
4134	Mon M->S12 bus campo	23.3.47
4144	Mon M->S13 bus campo	23.3.51
4154	Mon M->S14 bus campo	23.3.55
4164	Mon M->S15 bus campo	23.3.59
4174	Mon M->S16 bus campo	23.3.63
3700	Pad 1	22.9.1
3702	Pad 2	22.9.2
3704	Pad 3	22.9.3
3706	Pad 4	22.9.4
3708	Pad 5	22.9.5
3710	Pad 6	22.9.6
3712	Pad 7	22.9.7
3714	Pad 8	22.9.8
3716	Pad 9	22.9.9
3718	Pad 10	22.9.10
3720	Pad 11	22.9.11

PAR	Descrizione	Menu
3714	Pad 8	22.9.8
3716	Pad 9	22.9.9
3718	Pad 10	22.9.10
3720	Pad 11	22.9.11
3722	Pad 12	22.9.12
3724	Pad 13	22.9.13
3726	Pad 14	22.9.14
3728	Pad 15	22.9.15
3730	Pad 16	22.9.16
4770	Primo allarme	(*)
4840	Stato allarme basso	(*)
4842	Stato allarme alto	(*)
1100	Mon ing digitali	1.21
1200	Mon ing digitali X	1.23
5008	Uscita test gener	28.1.5

(3) il parametro XXXX cambia in funzione del parametro "Sorg" che la utilizza:

4340 DS402 cw src
(3) = 4024 Mon M->S1 bus campo 23.3.3

4346 PFdrv cw 1 src
(3) = 4024 Mon M->S1 bus campo 23.3.3

4348 PFdrv cw 2 src
(3) = 4034 Mon M->S2 bus campo 23.3.7

L_LIM

6000	Zero	(*)
1500	Mon ing analogico 1	14.1
1550	Mon ing analogico 2	14.17
1600	Mon ing analogico 1X	14.33
1650	Mon ing analogico 2X	14.44
4024	Mon M->S1 bus campo	23.3.3
4034	Mon M->S2 bus campo	23.3.7
4044	Mon M->S3 bus campo	23.3.11
4054	Mon M->S4 bus campo	23.3.15
4064	Mon M->S5 bus campo	23.3.19
4074	Mon M->S6 bus campo	23.3.23
4084	Mon M->S7 bus campo	23.3.27
4094	Mon M->S8 bus campo	23.3.31
4104	Mon M->S9 bus campo	23.3.35
4114	Mon M->S10 bus campo	23.3.39
4124	Mon M->S11 bus campo	23.3.43
4134	Mon M->S12 bus campo	23.3.47
4144	Mon M->S13 bus campo	23.3.51
4154	Mon M->S14 bus campo	23.3.55
4164	Mon M->S15 bus campo	23.3.59
4174	Mon M->S16 bus campo	23.3.63
3700	Pad 1	22.9.1
3702	Pad 2	22.9.2
3704	Pad 3	22.9.3
3706	Pad 4	22.9.4
3708	Pad 5	22.9.5
3710	Pad 6	22.9.6
3712	Pad 7	22.9.7
3714	Pad 8	22.9.8
3716	Pad 9	22.9.9
3718	Pad 10	22.9.10
3720	Pad 11	22.9.11

PAR	Descrizione	Menu	PAR	Descrizione	Menu	PAR	Descrizione	Menu
3722	Pad 12	22.9.12	650	Sorg rif velocità 1		4034	Mon M->S2 bus campo	23.3.7
3724	Pad 13	22.9.13	(4) = 640	Rif dig velocità 1	5.19	4044	Mon M->S3 bus campo	23.3.11
3726	Pad 14	22.9.14	652	Sorg rif velocità 2		4054	Mon M->S4 bus campo	23.3.15
3728	Pad 15	22.9.15	(4) = 642	Rif dig velocità 2	5.20	4064	Mon M->S5 bus campo	23.3.19
3730	Pad 16	22.9.16	832	Sorg multirif 0		4074	Mon M->S6 bus campo	23.3.23
5008	Uscita test gener	28.1.5	(4) = 800	Multiriferimento 0	7.1	4084	Mon M->S7 bus campo	23.3.27

L_MLTREF

XXXX	(4)	
1500	Mon ing analogico 1	14.1
1550	Mon ing analogico 2	14.17
852	Mon uscita multi rif	7.24
894	Monitor uscita Mpot	8.13
1600	Mon ing analogico 1X	14.33
1650	Mon ing analogico 2X	14.44
4024	Mon M->S1 bus campo	23.3.3
4034	Mon M->S2 bus campo	23.3.7
4044	Mon M->S3 bus campo	23.3.11
4054	Mon M->S4 bus campo	23.3.15
4064	Mon M->S5 bus campo	23.3.19
4074	Mon M->S6 bus campo	23.3.23
4084	Mon M->S7 bus campo	23.3.27
4094	Mon M->S8 bus campo	23.3.31
4104	Mon M->S9 bus campo	23.3.35
4114	Mon M->S10 bus campo	23.3.39
4124	Mon M->S11 bus campo	23.3.43
4134	Mon M->S12 bus campo	23.3.47
4144	Mon M->S13 bus campo	23.3.51
4154	Mon M->S14 bus campo	23.3.55
4164	Mon M->S15 bus campo	23.3.59
4174	Mon M->S16 bus campo	23.3.63
3700	Pad 1	22.9.1
3702	Pad 2	22.9.2
3704	Pad 3	22.9.3
3706	Pad 4	22.9.4
3708	Pad 5	22.9.5
3710	Pad 6	22.9.6
3712	Pad 7	22.9.7
3714	Pad 8	22.9.8
3716	Pad 9	22.9.9
3718	Pad 10	22.9.10
3720	Pad 11	22.9.11
3722	Pad 12	22.9.12
3724	Pad 13	22.9.13
3726	Pad 14	22.9.14
3728	Pad 15	22.9.15
3730	Pad 16	22.9.16
5008	Uscita test gener	28.1.5
7626	PID 1 uscita	26.2.12
7676	PID 2 uscita	26.4.12

(4) il parametro XXXX cambia in funzione del parametro "Sorg" che la utilizza:

610	Sorgente rif rampa 1	
(4) = 600	Rif digitale rampa 1	5.1
612	Sorgente rif rampa 2	
(4) = 602	Rif digitale rampa 2	5.2
614	Sorgente rif rampa 3	
(4) = 604	Rif digitale rampa 3	5.3

650	Sorg rif velocità 1	
(4) = 640	Rif dig velocità 1	5.19
652	Sorg rif velocità 2	
(4) = 642	Rif dig velocità 2	5.20
832	Sorg multirif 0	
(4) = 800	Multiriferimento 0	7.1
834	Sorg multirif 1	
(4) = 802	Multiriferimento 1	7.2

L_PIDFBK

6000	Zero	(*)
1500	Mon ing analogico 1	14.1
1550	Mon ing analogico 2	14.17
1600	Mon ing analogico 1X	14.33
1650	Mon ing analogico 2X	14.44
7520	CF uscita riferimen	26.6.11
4024	Mon M->S1 bus campo	23.3.3
4034	Mon M->S2 bus campo	23.3.7
4044	Mon M->S3 bus campo	23.3.11
4054	Mon M->S4 bus campo	23.3.15
4064	Mon M->S5 bus campo	23.3.19
4074	Mon M->S6 bus campo	23.3.23
4084	Mon M->S7 bus campo	23.3.27
4094	Mon M->S8 bus campo	23.3.31
4104	Mon M->S9 bus campo	23.3.35
4114	Mon M->S10 bus campo	23.3.39
4124	Mon M->S11 bus campo	23.3.43
4134	Mon M->S12 bus campo	23.3.47
4144	Mon M->S13 bus campo	23.3.51
4154	Mon M->S14 bus campo	23.3.55
4164	Mon M->S15 bus campo	23.3.59
4174	Mon M->S16 bus campo	23.3.63
3700	Pad 1	22.9.1
3702	Pad 2	22.9.2
3704	Pad 3	22.9.3
3706	Pad 4	22.9.4
3708	Pad 5	22.9.5
3710	Pad 6	22.9.6
3712	Pad 7	22.9.7
3714	Pad 8	22.9.8
3716	Pad 9	22.9.9
3718	Pad 10	22.9.10
3720	Pad 11	22.9.11
3722	Pad 12	22.9.12
3724	Pad 13	22.9.13
3726	Pad 14	22.9.14
3728	Pad 15	22.9.15
3730	Pad 16	22.9.16
5008	Uscita test gener	28.1.5

L_PIDREF

XXXX	(5)	
1500	Mon ing analogico 1	14.1
1550	Mon ing analogico 2	14.17
1600	Mon ing analogico 1X	14.33
1650	Mon ing analogico 2X	14.44
7520	CF uscita riferimen	26.6.11
4024	Mon M->S1 bus campo	23.3.3

4034	Mon M->S2 bus campo	23.3.7
4044	Mon M->S3 bus campo	23.3.11
4054	Mon M->S4 bus campo	23.3.15
4064	Mon M->S5 bus campo	23.3.19
4074	Mon M->S6 bus campo	23.3.23
4084	Mon M->S7 bus campo	23.3.27
4094	Mon M->S8 bus campo	23.3.31
4104	Mon M->S9 bus campo	23.3.35
4114	Mon M->S10 bus campo	23.3.39
4124	Mon M->S11 bus campo	23.3.43
4134	Mon M->S12 bus campo	23.3.47
4144	Mon M->S13 bus campo	23.3.51
4154	Mon M->S14 bus campo	23.3.55
4164	Mon M->S15 bus campo	23.3.59
4174	Mon M->S16 bus campo	23.3.63
3700	Pad 1	22.9.1
3702	Pad 2	22.9.2
3704	Pad 3	22.9.3
3706	Pad 4	22.9.4
3708	Pad 5	22.9.5
3710	Pad 6	22.9.6
3712	Pad 7	22.9.7
3714	Pad 8	22.9.8
3716	Pad 9	22.9.9
3718	Pad 10	22.9.10
3720	Pad 11	22.9.11
3722	Pad 12	22.9.12
3724	Pad 13	22.9.13
3726	Pad 14	22.9.14
3728	Pad 15	22.9.15
3730	Pad 16	22.9.16
5008	Uscita test gener	28.1.5

5) il parametro XXXX cambia in funzione del parametro "Sorg" che la utilizza:

7302	PID 1 sorgente rif 1	
(5) = 7300	Pid 1 rif 1 digitale	26.1.1
7306	PID 1 sorgente rif 2	
(5) = 7304	Pid 1 rif 2 digitale	26.1.3
7352	PID 2 sorgente rif 1	
(5) = 7350	Pid 2 rif 1 digitale	26.3.1
7356	PID 2 sorgente rif 2	
(5) = 7354	Pid 2 rif 2 digitale	26.3.3

L_REF

1500	Mon ing analogico 1	14.1
1550	Mon ing analogico 2	14.17
626	Monitor rif rampa	(*)
664	Setpoint velocità	1.6
262	Vel mot non filtrata	(*)
1600	Mon ing analogico 1X	14.33
1650	Mon ing analogico 2X	14.44
4024	Mon M->S1 bus campo	23.3.3
4034	Mon M->S2 bus campo	23.3.7
4044	Mon M->S3 bus campo	23.3.11
4054	Mon M->S4 bus campo	23.3.15
4064	Mon M->S5 bus campo	23.3.19

PAR	Descrizione	Menu	PAR	Descrizione	Menu	PAR	Descrizione	Menu
4074	Mon M->S6 bus campo	23.3.23	3704	Pad 3	22.9.3	3728	Pad 15	22.9.15
4084	Mon M->S7 bus campo	23.3.27	3706	Pad 4	22.9.4	3730	Pad 16	22.9.16
4094	Mon M->S8 bus campo	23.3.31	3708	Pad 5	22.9.5			
4104	Mon M->S9 bus campo	23.3.35	3710	Pad 6	22.9.6			
4114	Mon M->S10 bus campo	23.3.39	3712	Pad 7	22.9.7			
4124	Mon M->S11 bus campo	23.3.43	3714	Pad 8	22.9.8			
4134	Mon M->S12 bus campo	23.3.47	3716	Pad 9	22.9.9			
4144	Mon M->S13 bus campo	23.3.51	3718	Pad 10	22.9.10			
4154	Mon M->S14 bus campo	23.3.55	3720	Pad 11	22.9.11			
4164	Mon M->S15 bus campo	23.3.59	3722	Pad 12	22.9.12			
4174	Mon M->S16 bus campo	23.3.63	3724	Pad 13	22.9.13			
3700	Pad 1	22.9.1	3726	Pad 14	22.9.14			
3702	Pad 2	22.9.2	3728	Pad 15	22.9.15			
3704	Pad 3	22.9.3	3730	Pad 16	22.9.16			
3706	Pad 4	22.9.4	6000	Zero	(*)			
3708	Pad 5	22.9.5	5008	Uscita test gener	28.1.5			
3710	Pad 6	22.9.6						
3712	Pad 7	22.9.7						
3714	Pad 8	22.9.8						
3716	Pad 9	22.9.9						
3718	Pad 10	22.9.10						
3720	Pad 11	22.9.11						
3722	Pad 12	22.9.12						
3724	Pad 13	22.9.13						
3726	Pad 14	22.9.14						
3728	Pad 15	22.9.15						
3730	Pad 16	22.9.16						
5008	Uscita test gener	28.1.5						
7626	PID 1 uscita	26.2.12						
7676	PID 2 uscita	26.4.12						

(7) il parametro XXXX cambia in funzione del parametro "Sorg" che la utilizza:

4452 Sorgente word decomp
(7) = 4450 Word decomp digitale 23.6.1

(*) Parametro non visibile sul tastierino, per informazioni fare riferimento al capitolo "PARAMETRI INSERITI NELLE LISTE DI SELEZIONE NON VISIBILI SUL TASTIERINO"

(6) il parametro XXXX cambia in funzione del parametro "Sorg" che la utilizza:

2492 Sorgente scala Vf
(6) = 2490 Scala digitale Vf 21.22

3002 Sorg rapp velocità
(6) = 3000 Rapp dig velocità 22.1.1

L_WDECOMP

XXXX	(7)	
6000	Zero	(*)
6002	Uno	(*)
4432	Word comp mon	23.5.17
4024	Mon M->S1 bus campo	23.3.3
4034	Mon M->S2 bus campo	23.3.7
4044	Mon M->S3 bus campo	23.3.11
4054	Mon M->S4 bus campo	23.3.15
4064	Mon M->S5 bus campo	23.3.19
4074	Mon M->S6 bus campo	23.3.23
4084	Mon M->S7 bus campo	23.3.27
4094	Mon M->S8 bus campo	23.3.31
4104	Mon M->S9 bus campo	23.3.35
4114	Mon M->S10 bus campo	23.3.39
4124	Mon M->S11 bus campo	23.3.43
4134	Mon M->S12 bus campo	23.3.47
4144	Mon M->S13 bus campo	23.3.51
4154	Mon M->S14 bus campo	23.3.55
4164	Mon M->S15 bus campo	23.3.59
4174	Mon M->S16 bus campo	23.3.63
3700	Pad 1	22.9.1
3702	Pad 2	22.9.2
3704	Pad 3	22.9.3
3706	Pad 4	22.9.4
3708	Pad 5	22.9.5
3710	Pad 6	22.9.6
3712	Pad 7	22.9.7
3714	Pad 8	22.9.8
3716	Pad 9	22.9.9
3718	Pad 10	22.9.10
3720	Pad 11	22.9.11
3722	Pad 12	22.9.12
3724	Pad 13	22.9.13
3726	Pad 14	22.9.14

L_SCOPE

6000 Zero (*)

L_VREF

XXXX	(6)	
3104	Monitor comp inerzia	22.2.3
3374	Uscita ripresa Vf	(*)
1500	Mon ing analogico 1	14.1
1550	Mon ing analogico 2	14.17
1600	Mon ing analogico 1X	14.33
1650	Mon ing analogico 2X	14.44
4024	Mon M->S1 bus campo	23.3.3
4034	Mon M->S2 bus campo	23.3.7
4044	Mon M->S3 bus campo	23.3.11
4054	Mon M->S4 bus campo	23.3.15
4064	Mon M->S5 bus campo	23.3.19
4074	Mon M->S6 bus campo	23.3.23
4084	Mon M->S7 bus campo	23.3.27
4094	Mon M->S8 bus campo	23.3.31
4104	Mon M->S9 bus campo	23.3.35
4114	Mon M->S10 bus campo	23.3.39
4124	Mon M->S11 bus campo	23.3.43
4134	Mon M->S12 bus campo	23.3.47
4144	Mon M->S13 bus campo	23.3.51
4154	Mon M->S14 bus campo	23.3.55
4164	Mon M->S15 bus campo	23.3.59
4174	Mon M->S16 bus campo	23.3.63
3700	Pad 1	22.9.1
3702	Pad 2	22.9.2

E - Risoluzione ai problemi - Allarmi

Nota ! Per il reset degli allarmi vedere il Manuale "Guida rapida all'installazione", **capitolo 6.6.1.**

Nella tabella seguente il Codice è visibile solo da linea seriale.

Codice	Messaggio di errore visualizzato sul display	Sottocodice	Descrizione
0	Nessun allarme		Condizione: Nessun allarme presente
1	Sovratensione		Condizione: Allarme di sovratensione nel DC link dovuta all'energia recuperata dal motore. La tensione che giunge alla parte di potenza del drive è troppo alta rispetto alla soglia massima relativa all'impostazione del parametro PAR 560 Tensione di rete
			Soluzione: - Allungare la rampa di decelerazione. - Utilizzare una resistenza di frenatura tra i morsetti BR1 e BR2 per dissipare l'energia di recupero - Utilizzare la funzione Controllo VDC
2	Sottotensione		Condizione: Allarme di sottotensione nel DC link. La tensione che giunge alla parte di potenza del drive è troppo bassa rispetto alla soglia minima relativa all'impostazione del parametro PAR 560 Tensione di rete dovuta a: - tensione di rete troppo bassa oppure cadute di tensione troppo prolungate. - cattivo collegamento dei conduttori (ad esempio morsetti di contattore, induttanza, filtro, ecc, non ben serrati);
			Soluzione: Controllare i collegamenti.
3	Guasto terra		Condizione: Allarme di cortocircuito verso massa
			Soluzione: - Verificare i cablaggi del drive e del motore. - Verificare che il motore non sia a massa.
4	Sovracorrente		Condizione: Allarme d'intervento protezione sovracorrente istantanea. La causa può essere l'impostazione non corretta dei parametri del regolatore di corrente o un corto circuito tra le fasi o verso terra sull'uscita del drive.
			Soluzione: - Controllare i parametri del regolatore di corrente - Verificare i cablaggi verso il motore
5	Desaturazione		Condizione: Allarme di sovracorrente istantanea interna al ponte IGBT.
			Soluzione: Spegner e riaccendere il drive. In caso di persistenza dell'allarme contattare il servizio assistenza tecnica
6	Sottotens Mult		Condizione: Sono stati eseguiti un numero di tentativi di riavvio automatici dopo l'allarme Sottotensione superiore al valore impostato nel PAR 4650 Tentativi riavvio UV nell'intervallo di tempo nel PAR 4652 Ritardo tentativi UV.
			Soluzione: Si sono verificati troppi allarmi di Sottotensione. Applicare le soluzioni suggerite per l'allarme Sottotensione.
7	Sovracc Mult		Condizione: Sono stati eseguiti 2 tentativi di riavvio automatico dopo l'allarme di Sovracorrente nell'intervallo di tempo di 30 secondi. Se intercorrono più di 30 secondi dopo l'intervento dell'allarme Sovracorrente il conteggio di tentativi già eseguiti viene azzerato
			Soluzione: Si sono verificati troppi allarmi di Sovracorrente. Applicare le soluzioni suggerite per l'allarme Sovracorrente.
8	Desatur Mult		Condizione: Sono stati eseguiti 2 tentativi di riavvio automatico dopo l'allarme di Desaturazione nell'intervallo di tempo di 30 secondi. Se intercorrono più di 30 secondi dopo l'intervento dell'allarme Desaturazione il conteggio di tentativi già eseguiti viene azzerato
			Soluzione: Si sono verificati troppi allarmi di Desaturazione. Applicare le soluzioni suggerite per l'allarme Desaturazione.
9	Sovrat dissip		Condizione: Allarme temperatura dissipatore troppo elevata
			Soluzione: - Verificare che la ventola di raffreddamento funzioni regolarmente. - Verificare che i dissipatori non siano intasati
10	Sovrat lin dis		Condizione: Allarme temperatura dissipatore troppo elevata o troppo bassa. La temperatura ha superato il limite superiore o inferiore di temperatura impostato per il traduttore di temperatura lineare.
			Soluzione: - Verificare che la ventola di raffreddamento funzioni regolarmente. - Verificare che i dissipatori non siano intasati. - Verificare che le aperture per l'aria di raffreddamento del quadro non siano ostruite.

Codice	Messaggio di errore visualizzato sul display	Sottocodice	Descrizione				
11	Sovratemp aria		Condizione: Allarme temperatura aria in ingresso troppo alta. Soluzione: Verificare il funzionamento della ventola				
12	Sovrat Motore		Condizione: Allarme sovratemperatura del motore. Possibili cause possono essere: - Ciclo di carico applicato troppo gravoso - Temperatura dell'ambiente in cui è installato il motore troppo elevata - Se il motore è dotato di ventilazione assistita: non funziona il ventilatore - Se il motore non è dotato di ventilazione assistita: carico troppo elevato a basse velocità. Il raffreddamento della ventola montata sull'albero motore non è sufficiente per questo ciclo di carico. - Il motore è utilizzato ad una frequenza inferiore alla nominale, causando delle perdite magnetiche supplementari. Soluzione: - Modificare il ciclo di lavorazione. - Servoventilare il motore.				
13	Sovracc Drive		Condizione: Allarme sovraccarico drive. E' provocato dal superamento della soglia di sovraccarico dell'accumulatore dell'immagine termica I ² t del drive. Soluzione: Verificare che la taglia del drive sia adeguata all'applicazione.				
14	Sovracc motore		Condizione: Allarme sovraccarico motore. La corrente assorbita durante il funzionamento è superiore al valore di targa del motore. E' provocato dal superamento della soglia di sovraccarico dell'accumulatore dell'immagine termica I ² t del motore. Soluzione: - Diminuire il carico del motore. - Aumentare la taglia del motore.				
15	Sovracc res fre		Condizione: Allarme sovraccarico resistenza di frenatura. La corrente assorbita dalla resistenza è superiore a quella nominale. E' provocato dal superamento della soglia di sovraccarico dell'accumulatore dell'immagine termica I ² t della resistenza di frenatura. Soluzione: Aumentare il valore in Watt delle resistenze di frenatura				
16	Mancanza fase		Condizione: Allarme mancanza fase di alimentazione. Soluzione: Verificare la tensione della linea di alimentazione e l'eventuale intervento delle protezioni a monte del drive.				
17	Guasto opz Bus		Condizione: Errore in fase di configurazione oppure errore di comunicazione. <table border="1" data-bbox="523 1238 1514 1375"> <tr> <td>XXX0H-X</td> <td>Se la prima cifra a sinistra di "H" del sottocodice di allarme è uguale a 0, l'errore è relativo ad un problema di comunicazione.</td> </tr> <tr> <td>XXXXH-X</td> <td>Se la prima cifra a sinistra di "H" del sottocodice di allarme è diverso da 0, l'errore è relativo ad un problema di configurazione.</td> </tr> </table> Soluzione: Per errori di configurazione verificare la configurazione della comunicazione con Bus, tipo di Bus, Baudrate, address, impostazione parametri. Per errori di comunicazione verificare cablaggi, resistenze di terminazione, immunità ai disturbi, impostazioni delle tempistiche dei timeout. Per maggiori dettagli consultare il manuale della scheda bus utilizzata.	XXX0H-X	Se la prima cifra a sinistra di "H" del sottocodice di allarme è uguale a 0, l'errore è relativo ad un problema di comunicazione.	XXXXH-X	Se la prima cifra a sinistra di "H" del sottocodice di allarme è diverso da 0, l'errore è relativo ad un problema di configurazione.
XXX0H-X	Se la prima cifra a sinistra di "H" del sottocodice di allarme è uguale a 0, l'errore è relativo ad un problema di comunicazione.						
XXXXH-X	Se la prima cifra a sinistra di "H" del sottocodice di allarme è diverso da 0, l'errore è relativo ad un problema di configurazione.						
18	Guast opz I/01		Condizione: Errore nella comunicazione tra Regolazione e scheda di espansione I/O nello slot 1 Soluzione: Verificare la corretta inserzione, vedere capitolo 11.5.				
19	Guast opz I/02		Condizione: Errore nella comunicazione tra Regolazione e scheda di espansione I/O nello slot 2 oppure 3 Soluzione: Verificare la corretta inserzione, vedere capitolo 11.5.				
20	Not Used 1						
21	Guasto esterno		Condizione: Allarme esterno presente. Un ingresso digitale è stato programmato come allarme esterno, ma la tensione +24V non è disponibile sul morsetto. Soluzione: Verificare il corretto serraggio delle viti dei morsetti				
22	Not Used 2						
23	Sovravelocità		Condizione: Allarme sovravelocità motore . La velocità del motore supera i limiti impostati nel par 4540 Soglia sovravelocità Soluzione: - Limitare il riferimento di velocità. - Verificare che il motore non venga trascinato in sovravelocità durante la rotazione.				

Codice	Messaggio di errore visualizzato sul display	Sottocodice	Descrizione
24	Perd Riferim		Condizione: Allarme perdita del riferimento di velocità. Interviene se la differenza tra il riferimento del regolatore di velocità e quella attuale del motore è maggiore a 100rpm. La condizione si verifica perché il drive è andato in limite di corrente. E' disponibile soltanto in modalità Vett Flusso OL.
			Soluzione: Verificare le condizioni di carico del drive
25	All stop Emerg		Condizione: Allarme arresto d'emergenza. E' stato premuto il pulsante di Arresto sul tastierino con il parametro Modal tasto arresto impostato a ArrEmer&Allarm in caso di modalità Remoto->Morsettiera o Remoto->Digitale o Locale->Morsettiera.
			Soluzione: Rimuovere la causa per cui è stato necessario premere il tasto Arresto sul tastierino ed eseguire il reset del drive.
26	Disalimentaz		Condizione: Il drive è stato abilitato in assenza della tensione di alimentazione della parte di potenza.
			Soluzione: Controllare l'alimentazione del drive
27	Cinghia rotta		Condizione: Si verifica se la coppia richiesta al motore scende sotto una soglia programmata (PAR 7702) e se la velocità è superiore ad una soglia programmata (PAR 7706).
			Soluzione: Controllare la meccanica dell'impianto.
28	Fine curva		Condizione: Il valore del segnale di feedback (es. trasduttore di pressione) è inferiore al valore di riferimento e la velocità di rotazione è superiore alla soglia impostata al parametro 7712. Se tale condizione si verifica per un tempo pari al valore impostato al parametro 7714 si genera l'allarme.
			Soluzione: <ul style="list-style-type: none"> Controllare la configurazione dei parametri del menù 26.11 Verificare la presenza di eventuali perdite "leakage" di impianto. Verificare il sensore di feedback.
29 30	Pompa secco Mancanza flusso		Condizione: Il valore della potenza erogata (parametro 7752) è inferiore ai valori limite definiti dalla curva di potenza minima.
			Soluzione: <ul style="list-style-type: none"> Controllare la configurazione dei parametri del menù 26.11 Verificare la presenza di eventuali perdite "leakage" di impianto.
31	Allarme pulizia		Condizione: Se vengono eseguiti dei cicli di pulizia troppo ravvicinati, significa che la pompa può avere qualche problema e che necessita l'intervento di un operatore. In questo caso viene attivato un allarme specifico. Per generare questo allarme sono considerati solo i cicli di pulizia che iniziano a causa di un intervento esterno (segnale digitale e della misura analogica).
			Soluzione: Controllare l'impianto.
32	Non usato 6		
33 ... 40	Guasto Plc 1 ... Guasto Plc 8		Condizione: Applicazione attiva sviluppata in ambiente IEC 61131-3 ha trovato vere le condizioni per generare questo specifico allarme. Il significato dell'allarme è in funzione del tipo di applicazione. Per maggiori funzioni consultare la documentazione relativa all'applicazione specifica.
		XXXXH-X	Il codice XXXXH-X indica la causa dell'errore: prendere nota per approfondimenti con il servizio assistenza.
			Soluzione: Consultare la documentazione relativa all'applicazione attiva.
52 53 54 55	Analog 1 Err Analog 2 Err Analog 3 Err Analog 4 Err		Condizione: Se una misura analogica è fuori dai limiti ammessi, si genera un allarme "Analog X err". Questo controllo può essere fatto solo per le sonde 4-20mA, PT100, PT1000, NI1000. Per le sonde di temperatura viene rilevato sia il corto circuito che l'interruzione del cavo. Per le sonde 4-20mA viene rilevato solo l'interruzione del cavo. Analog 1 Err = Errore su canale analogico 1 Analog 2 Err = Errore su canale analogico 2 Analog 3 Err = Errore su canale analogico 1 dell'espansione Analog 4 Err = Errore su canale analogico 2 dell'espansione
		Soluzione: Verificare i collegamenti.	

F - MESSAGGI

Nota ! Per ulteriori informazioni vedere il Manuale "Guida rapida all'installazione", al [capitolo 6.7](#).

Index	Messaggio di errore visualizzato sul display	Sottocodice	Descrizione
1	Carica param fabbrica	Condizione: si può verificare durante il caricamento del database parametri salvato in flash É normale se appare nelle seguenti condizioni: alla prima accensione, quando si scarica una nuova versione di firmware, quando si installa la regolazione su una nuova taglia, quando si cambia la region. Se questo messaggio appare quando il drive è già in servizio significa che si è verificato un problema nel database parametri salvati in Flash. Se appare questo messaggio il drive ripristina il database di default cioè quello scaricato in fase di download.	
		0001H-1	Il database salvato non è valido
		0002H-2	Il database salvato non è compatibile
		0003H-3	Il database salvato è relativo ad una taglia differente dalla taglia attuale
		0004H-4	Il database salvato è relativo ad una regione differente dalla regione attuale
Soluzione: Impostare i parametri al valore desiderato ed eseguire Salva parametri			
2 3 4	Opzione rilev Slot1 Opzione rilev Slot2 Opzione rilev Slot3	Condizione: all'accensione il drive riconosce la presenza di una scheda opzionale su uno dei tre slot di espansione. Viene visualizzato per alcuni secondi uno dei tre messaggi sul display	
		0H-0	Nessuna
		0004H-4	Can/DeviceNet
		00FFH-255	Sconosciuta
		0104H-260	Profibus
		0204H-516	Rte
		0301H-769	I_0_1
		0701H-1793	I_0_2
		0901H-2305	I_0_3
		0D01H-3329	I_0_4
		1601H-5633	I_0_6 (EXP-IO-SENS-100-ADV)
		1901H-6401	I_0_7 (EXP-IO-D5R8-ADV)
		1E01H-7681	I_0_8 (EXP-IO-SENS-1000-ADV)
Soluzione:			
5	Autotaratura	Condizione: si può verificare durante la procedura di Autotaratura	
		0	Nessun errore
		1	I comandi non sono configurati in modalità Local.
			Soluzione: Eseguire la configurazione richiesta
		2	Il parametro Sel comandi locali non è configurato da tastierino.
			Soluzione: Eseguire la configurazione richiesta
		3	I parametri dati targa motore sono cambiati ma non è stato eseguito il comando Acquisisci parametri PAR 2020
			Soluzione: Eseguire il comando Acquisisci parametri .
		4	Il motore non è collegato
			Soluzione: Collegare il motore
5	Durante esecuzione autotune si è premuto tasto ESC oppure si è aperto il contatto di abilitazione oppure è intervenuto un allarme. Con drive in allarme è stato dato il comando Autotaratura.		
	Soluzione: Rimuovere causa dell'intervento allarme, rimuovere causa apertura contatto di abilitazione, resettare allarme.		
6	Una taratura eseguita dall'Autotaratura ha prodotto il valore di un parametro fuori dai range min o max.		
	Soluzione: Verificare dati di targa del motore oppure l'abbinamento taglia drive e taglia del motore non è corretto.		
7	Si è fornito il comando Autotaratura senza abilitazione.		
	Soluzione: Prima di fornire il comando Autotaratura chiudere il contatto di abilitazione		
8 ... 21	Una taratura eseguita da Autotaratura ha raggiunto un limite del metodo di misura		
	Soluzione: Verificare dati di targa del motore oppure l'abbinamento taglia drive e taglia del motore non è corretto.		

Index	Messaggio di errore visualizzato sul display	Sottocodice	Descrizione
			<p>Soluzione: Se si presenta il messaggio con un valore diverso da 0 seguire le indicazioni fornite caso per caso e ripetere l'Autotaratura. E' consigliato eseguire l'Autotaratura utilizzando la procedura di wizard disponibile da tastierino (STARTUP WIZARD) e da software Tool su PC.</p> <p>Prestare attenzione a tutti i parametri dei dati di targa del motore in modo speciale a:</p> <ul style="list-style-type: none"> - Velocità nominale, Velocità nominale del motore in rpm. - Frequenza nominale. Frequenza nominale del motore in Hz - Coppie polari, Paia poli del motore <p>Fare attenzione a non impostare il parametro Velocità nominale alla velocità sincrona. Il parametro Velocità nominale deve avere un valore inferiore a: $[(\text{Frequenza nominale} * 60) / \text{Coppie polari}]$.</p> <p>Se dopo aver eseguito le indicazioni fornite il problema persiste si deve confermare il valore dei parametri dei dati di targa del motore, eseguire comando Acquisisci parametri ma non eseguire l'Autotaratura.</p>
6	Configuraz potenza		Condizione: si può verificare durante il riconoscimento delle schede di potenza. In presenza di questo messaggio non è possibile comandare il motore
		0020H-32	La configurazione della scheda di potenza è per un drive non compatibile con scheda di regolazione
		0021H-33	La configurazione della scheda di potenza non è compatibile con scheda di regolazione
		0017H-23	La configurazione richiesta non è disponibile sulla scheda di potenza
			Soluzione: Scaricare sulla scheda di potenza la configurazione corretta
7	Salv param fallito		Condizione: durante il trasferimento dei parametri dal drive alla memoria del tastierino
		0H-0	Errore di comunicazione
		0025H-37	I dati memorizzati nel tastierino non sono validi
		0026H-38	Serie drive non compatibile
		0027H-39	Versione software non compatibile
		0028H-40	Drive size non compatibile
		0029H-41	Errore nella memorizzazione dei parametri nel drive
		Soluzione:	
8 9	Car param fallito Car par incompleto		Condizione: durante il trasferimento dei parametri dalla memoria del tastierino al drive
		0H-0	Errore di comunicazione
		0025H-37	I dati memorizzati nel tastierino non sono validi. Nessun parametro viene trasferito dal tastierino al drive
		0026H-38	Serie drive non compatibile. Nessun parametro viene trasferito dal tastierino al drive
		0027H-39	Versione software non compatibile. Tutti i parametri presenti nella memoria del tastierino sono stati trasferiti nel drive. Il set di parametri trasferito è relativo ad un drive con una versione firmware differente, come conseguenza alcuni parametri potrebbero non essere aggiornati.
		0028H-40	Drive size non compatibile. Tutti i parametri presenti nella memoria del tastierino (esclusi quelli dipendenti dalla taglia del drive), sono stati trasferiti nel drive. I parametri che dipendono dalla taglia mantengono il valore originale.
		0029H-41	Errore nella memorizzazione dei parametri nel drive. Tutti i parametri presenti nella memoria del tastierino sono stati trasferiti nel drive. Il trasferimento di uno o più parametri ha causato l'errore "out of range" oppure uno o più parametri non esistono. Al termine del trasferimento uno o più parametri potrebbero non essere aggiornati.
		002AH-42	Versione e release dell'applicazione Plc non compatibile. Tutti i parametri presenti nella memoria del tastierino sono stati trasferiti nel drive. Il set di parametri trasferito è relativo ad un drive con una applicazione plc con versione e release dell'applicazione differente, come conseguenza alcuni parametri dell'applicazione plc potrebbero non essere aggiornati.
		002BH-43	Applicazione Plc non compatibile. Tutti i parametri presenti nella memoria del tastierino tranne quelli relativi all'applicazione plc sono stati trasferiti nel drive. Il set di parametri trasferito è relativo ad un drive con una applicazione plc differente, come conseguenza tutti i parametri dell'applicazione plc non sono aggiornati.
		Soluzione: Recuperare un set di parametri da un drive compatibile (modello e taglia)	
10	Errore conf opzioni		Condizione: si può verificare all'accensione del drive, durante il riconoscimento delle schede opzionali installate
		0001H-1	Scheda opzionale non consentita nello slot 1
		0002H-2	Scheda opzionale non consentita nello slot 2
		0004H-4	Scheda opzionale non consentita nello slot 3
		0010H-16	Conflitto slot 1 con slot 2
		0020H-32	Conflitto slot 1 con slot 3
		0040H-64	Conflitto slot 2 con slot 3

Index	Messaggio di errore visualizzato sul display	Sottocodice	Descrizione
			Soluzione: Rimuovere le schede opzionali dagli slot errati ed inserirle negli slot corretti
11	Car plc di fabbrica		Condizione: si può verificare durante il caricamento del database parametri salvato nella Flash dell'applicazione Mdplc. È normale se appare alla prima accensione, dopo aver scaricato una nuova applicazione. Se questo messaggio appare quando il drive è già in servizio significa che si è verificato un problema nel database parametri salvati in Flash. Se appare questo messaggio il drive ripristina il database di default cioè quello scaricato in fase di download.
		0001H-1	Il database salvato non è valido
			Soluzione: Impostare i parametri al valore desiderato ed eseguire Salva parametri
12	Errore config plc		Condizione: si può verificare durante il caricamento dell'applicazione Mdplc. L'applicazione Mdplc presente sul drive non è eseguita.
		0004H-4	Applicazione scaricata ha il Crc su DataBlock e Function table differente
		0065H-101	L'applicazione scaricata ha un identificativo non valido (Info)
		0066H-102	L'applicazione scaricata usa un numero di task errato (Info)
		0067H-103	Applicazione scaricata ha una configurazione software errata
		0068H-104	Applicazione scaricata ha il Crc su DataBlock e Function table differente
		0069H-105	Si è verificato un Trap error o un System error. Il drive ha eseguito automaticamente una operazione di Power-up. Applicazione non è eseguita. Vedere in Alarm List ulteriori informazioni riguardo ad errore che si è verificato
		006AH-106	Applicazione scaricata ha un identificativo non valido (Task)
		006BH-107	Applicazione scaricata usa un numero di task errato (Task)
		006CH-108	Applicazione scaricata ha il Crc errato (Tabelle + Codice)
			Soluzione: Rimuovere applicazione Mdplc o scaricare una applicazione Mdplc corretta
13 14 15 16	Plc 1 Plc 2 Plc 3 Plc 4		Messaggi riservati e dedicati all'applicazione PLC, fare riferimento al manuale dell'applicazione.
17	Guasto opz Bus		Condizione: si può verificare all'accensione del drive, durante il setup della scheda Bus di campo. Errore in fase di configurazione oppure errore di comunicazione.
		XXX0H-X	Se la prima cifra a sinistra di "H" del sottocodice di allarme è uguale a 0, l'errore è relativo ad un problema di comunicazione.
		XXX0H-X	Se la prima cifra a sinistra di "H" del sottocodice di allarme è diverso da 0, l'errore è relativo ad un problema di configurazione.
			Soluzione: Per errori di configurazione verificare la configurazione della comunicazione con Bus, tipo di Bus, Baudrate, address, impostazione parametri Per errori di comunicazione verificare cablaggi, resistenze di terminazione, immunità ai disturbi, impostazioni delle tempistiche dei timeout. Per maggiori dettagli consultare il manuale della scheda bus utilizzata.
18	Chiave errata		Condizione: si può verificare in fase di alimentazione del drive, nel caso in cui venga inserita la chiave di abilitazione errata per una data funzione firmware.
		0001H-1	Chiave per PLC errata. Non disponibile applicazione PLC.
			Soluzione: Chiedere a WEG la corretta chiave di abilitazione della funzione firmware desiderata.
19	Chiave a tempo		Condizione: si può verificare in fase di power-on del drive nel caso in cui si è inserita la chiave di abilitazione errata per una data funzione firmware. Si è ancora nella fase in cui è permesso utilizzare liberamente la funzione firmware ma a breve questo tempo scadrà.
		xxxH-x	Numero di ore ancora disponibili per le quali è permesso utilizzare liberamente la funzione.
			Soluzione: Chiedere a WEG la corretta chiave di abilitazione della funzione firmware desiderata.
20	Errore param		Condizione: se si verifica un errore durante l'attivazione del database parametri salvato in flash; l'allarme viene inserito nella lista allarmi e storico allarmi.
		XXX0H-X	Il codice XXXH-X indica l'IPA del parametro che risulta impostato fuori dai limiti consentiti all'attivazione del database.
			Soluzione: Impostare il parametro che provoca l'errore ad un valore entro i limiti d'impostazione ed eseguire Salva parametri , spegnere e riaccendere il drive. Nel caso l'IPA del parametro non sia indicato sul manuale contattare il servizio assistenza.
21			
22	Mod config opz		Condizione: si può verificare in fase di alimentazione del drive nel caso in cui sia stata rimossa o sostituita una scheda di espansione. inserita la chiave di abilitazione errata per una data funzione firmware
		0064H-100	Rimossa scheda dallo slot 1.
		0014H-20	Rimossa scheda dallo slot 2
		0003H-3	Rimossa scheda dallo slot 3

Index	Messaggio di errore visualizzato sul display	Sottocodice	Descrizione
		0078H-120	Rimossa scheda dallo slot 1 e dallo slot 2
		0067H-103	Rimossa scheda dallo slot 1 e dallo slot 3.
		0017H-23	Rimossa scheda dallo slot 2 e dallo slot 3.
		007BH-123	Rimossa scheda dallo slot 1, dallo slot 2 e dallo slot 3
		Soluzione: Verificare la configurazione hardware, poi premere il tasto ESC. Per salvare la nuova configurazione hardware eseguire un salvataggio dei parametri (Salva parametri, menu 04.1 par 550).	

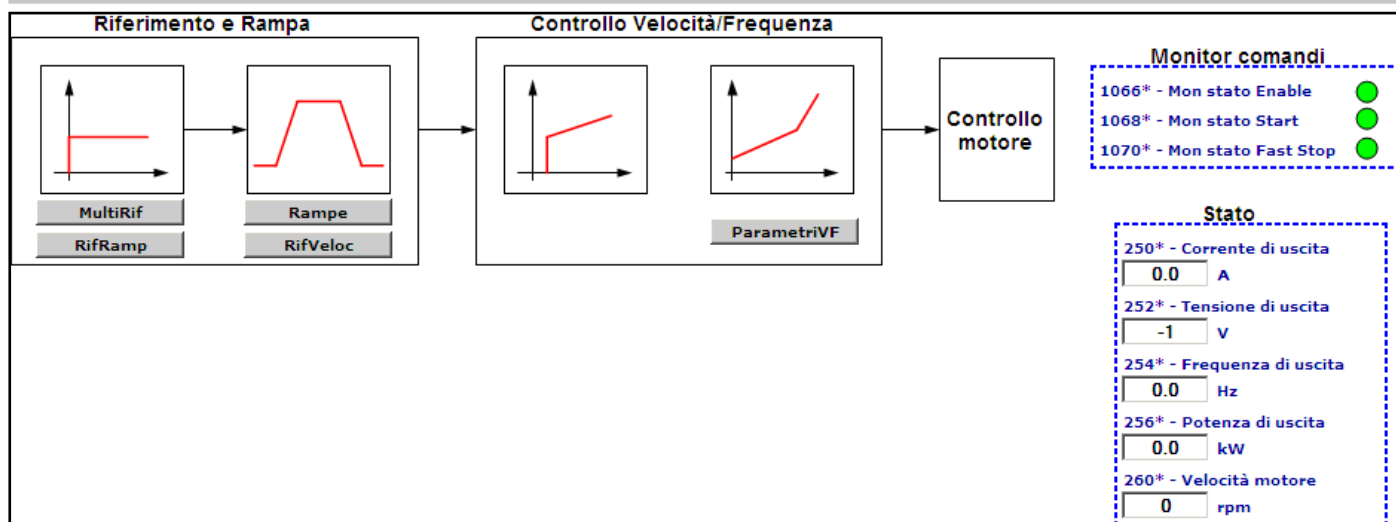
Nota!

Se vengono visualizzati sul display messaggi non presenti in questo elenco, fare riferimento al manuale dell'applicazione utilizzata dal drive.

Indice diagrammi di sistema (System Diagrams Index)

PANORAMICA DRIVE	DrvOverview	IngDig	INGRESSI DIGITALI
RIFERIMENTI	Riferimenti	UscDig	USCITE DIGITALI
RAMPE	Rampe	IngrAnal	INGRESSI ANALOGICI
MULTI RIFERIMENTI	MultiRif	UscAnal	USCITE ANALOGICHE
MOTOPOTENZIOMETRO	Mpot	QuadRegVeloc	GUAD REG VELOCITA'
FUNZIONE JOG	Jog	ParametriVF	PARAMETRI VF
FUNZIONI MONITOR	FunzMonitor	Funzioni	FUNZIONI
COMANDI	Comandi	Processo	PROCESSO

Panoramica drive (Drive Overview)



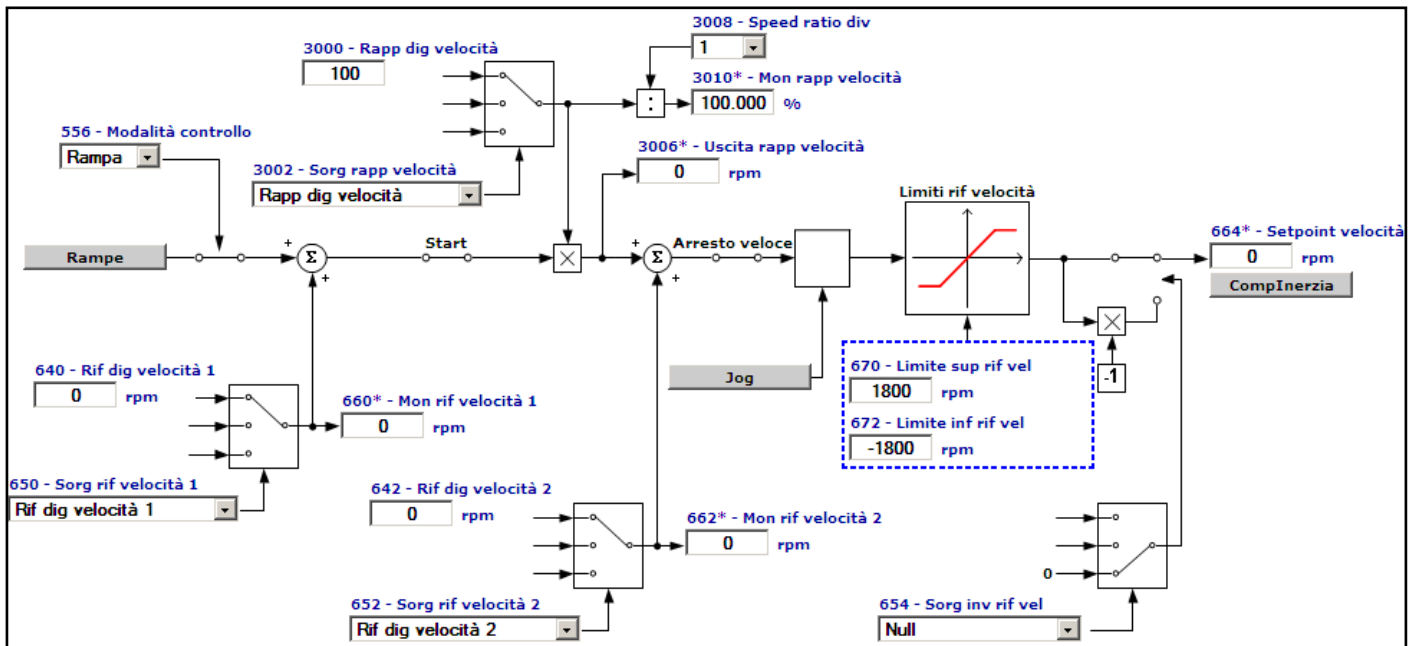
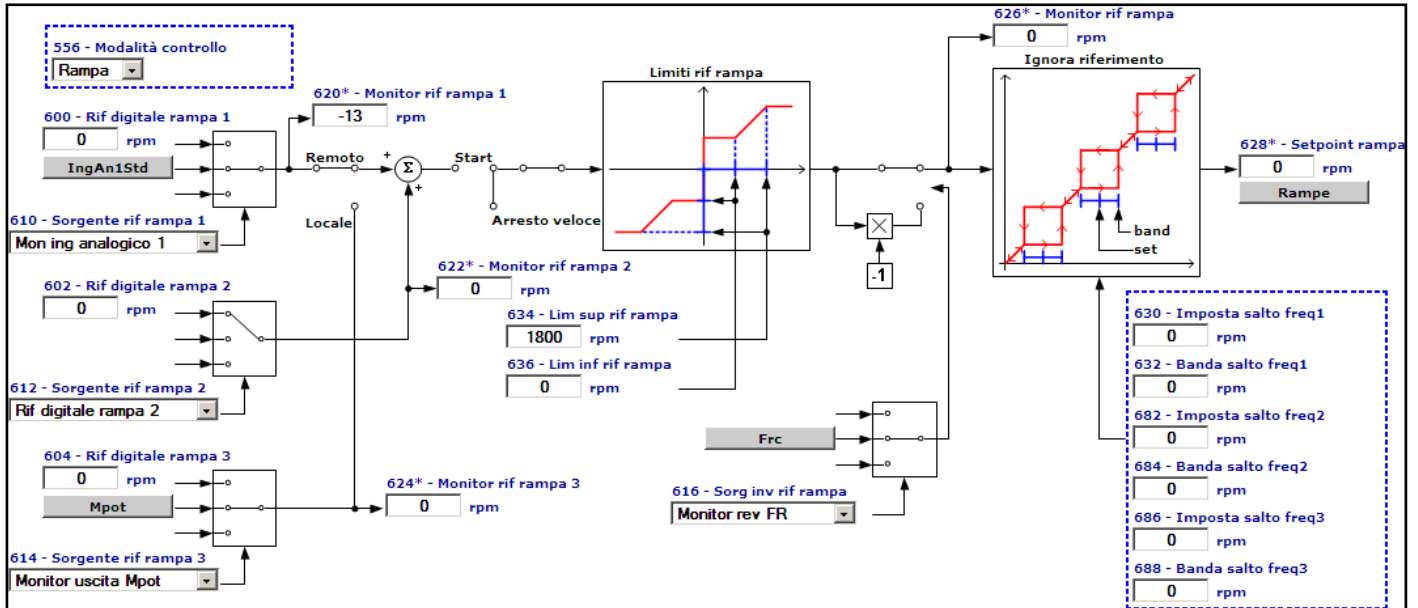
Riferimenti (References)

RIFERIMENTO DI RAMPA

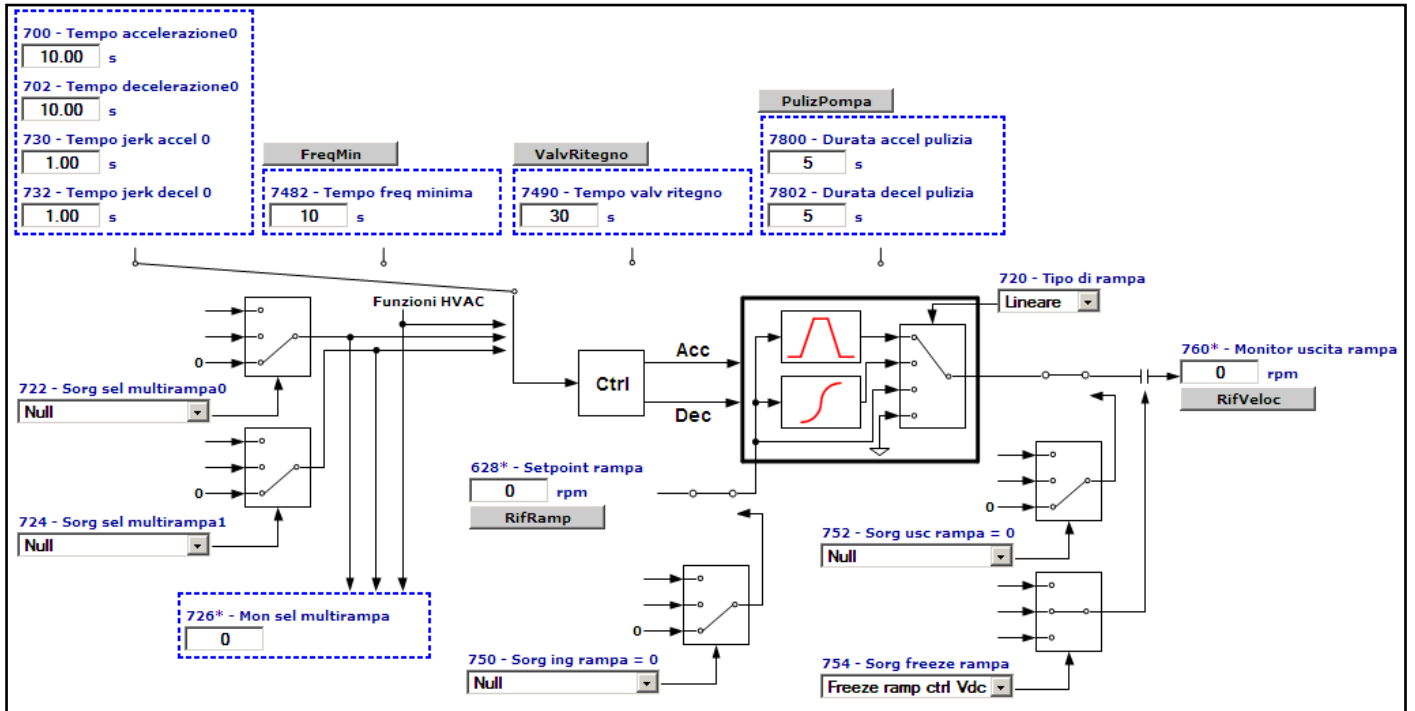
RifRamp

RIFERIMENTO DI VELOCITA'

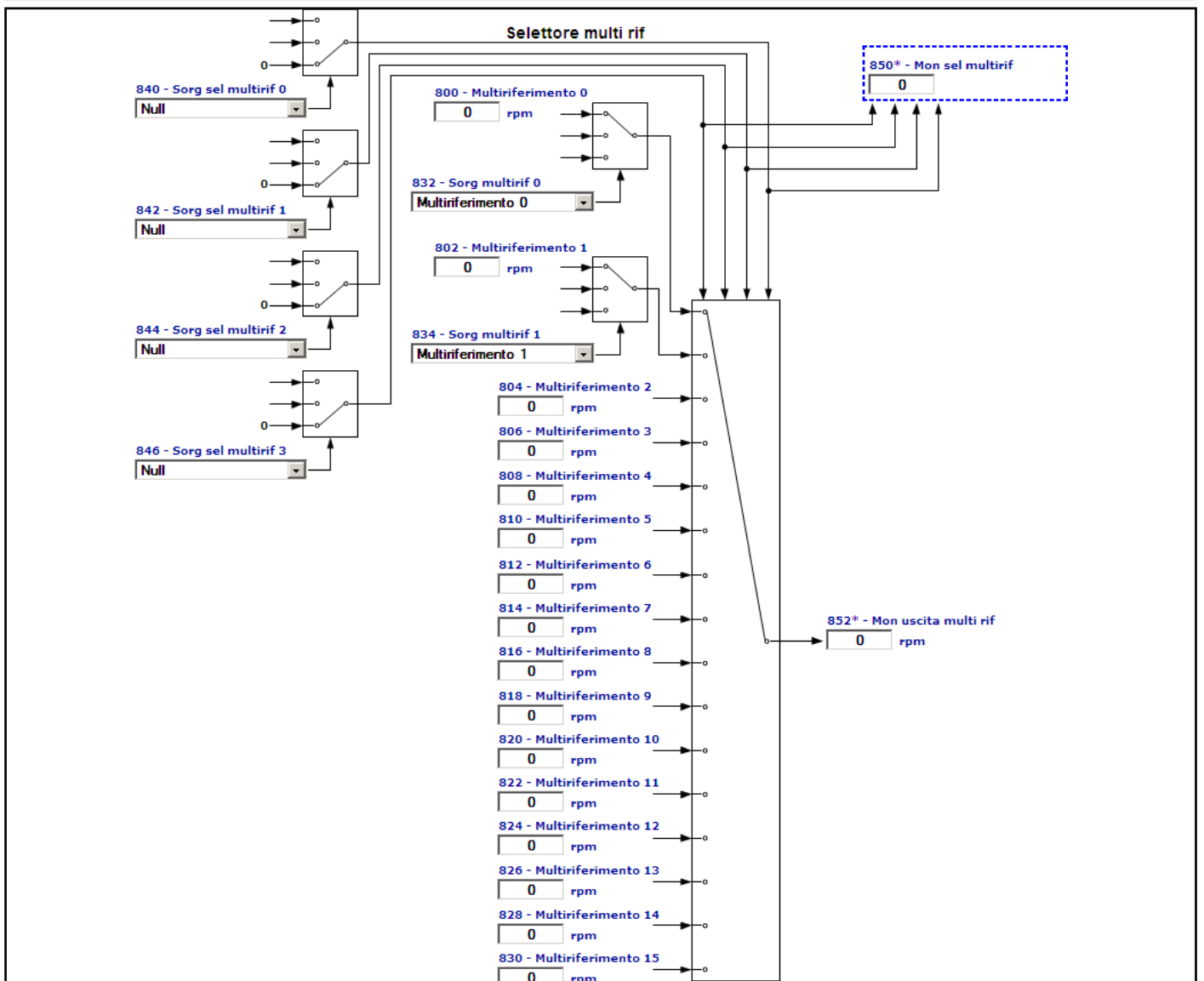
RifVeloc



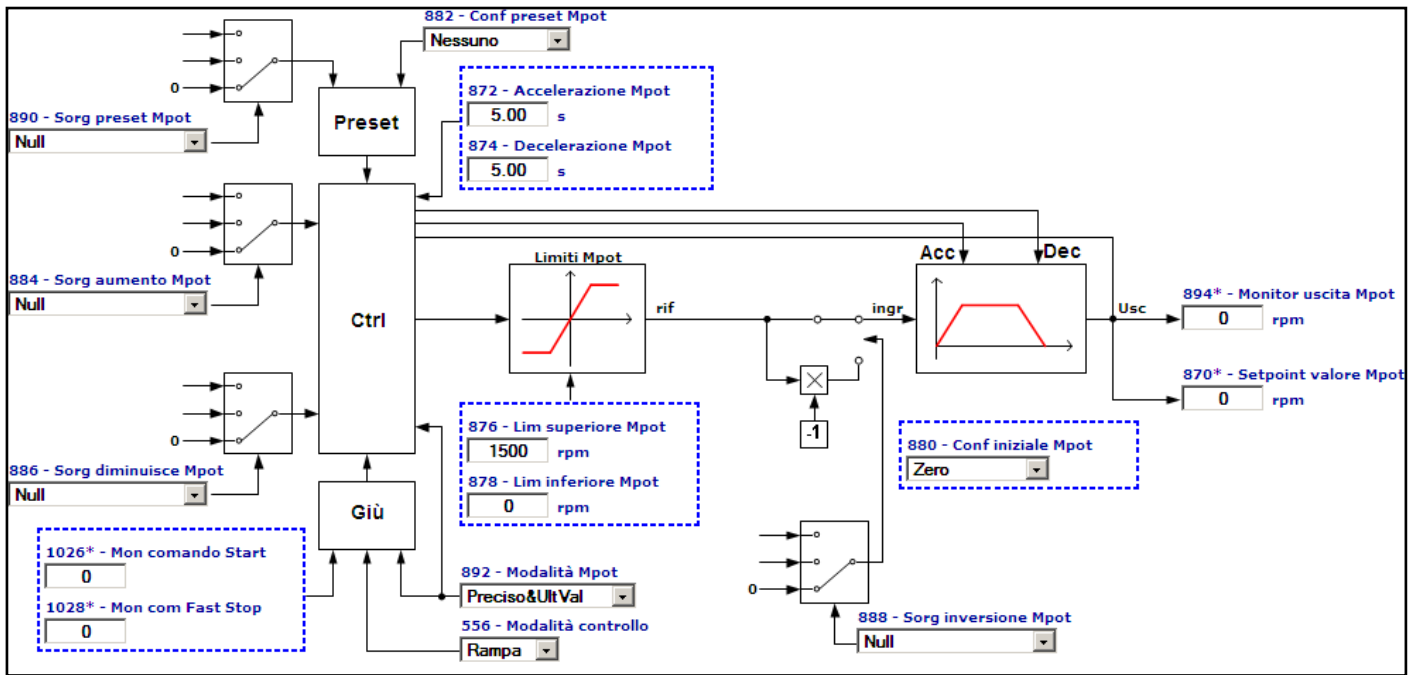
Rampe (Ramps)



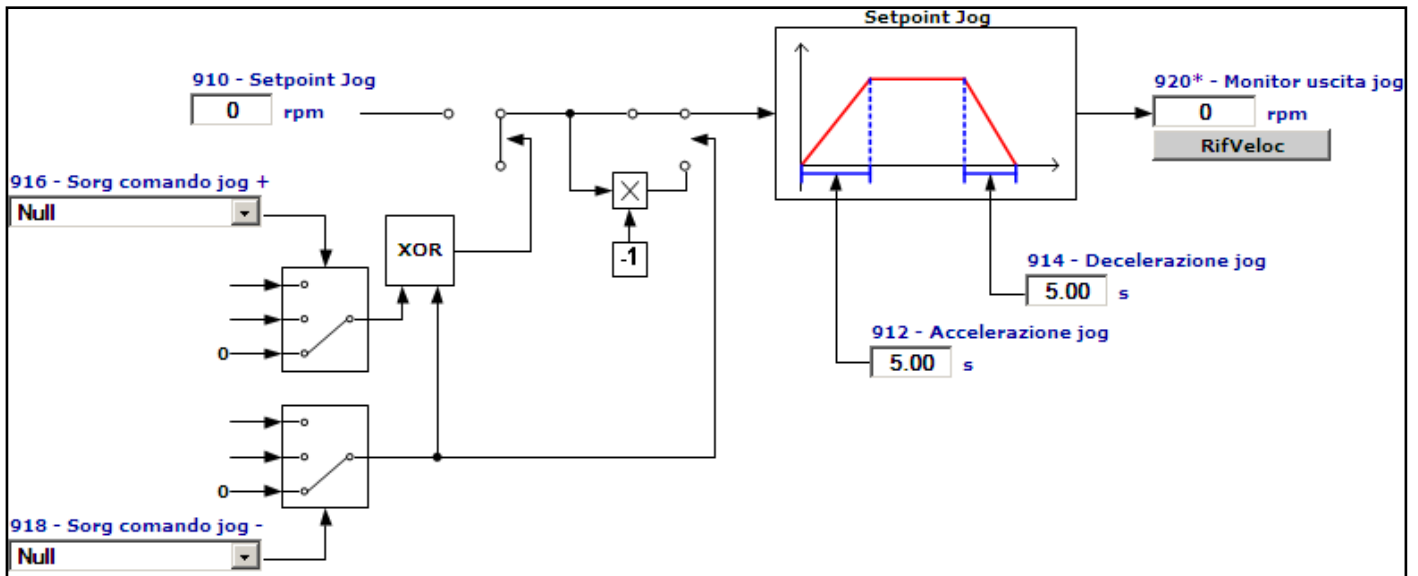
Riferimento multiplo (Multi reference)



Motopotenziometro (Motorpotentiometer)



Funzione Jog (Jog function)



Funzione monitor (Monitor function)

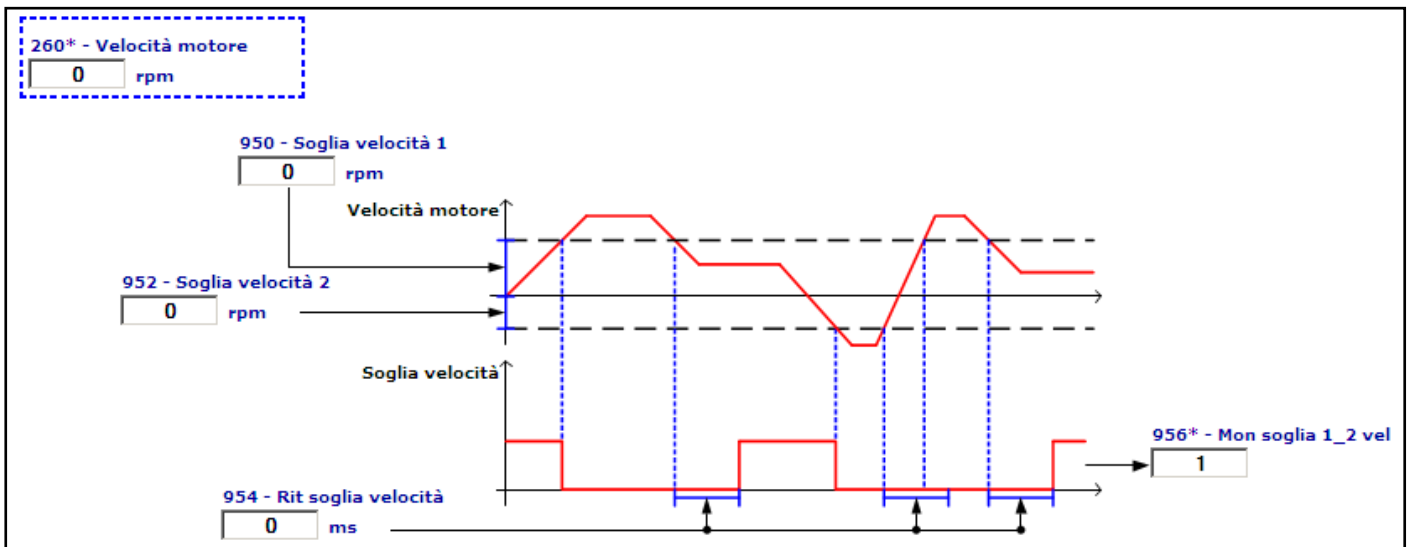
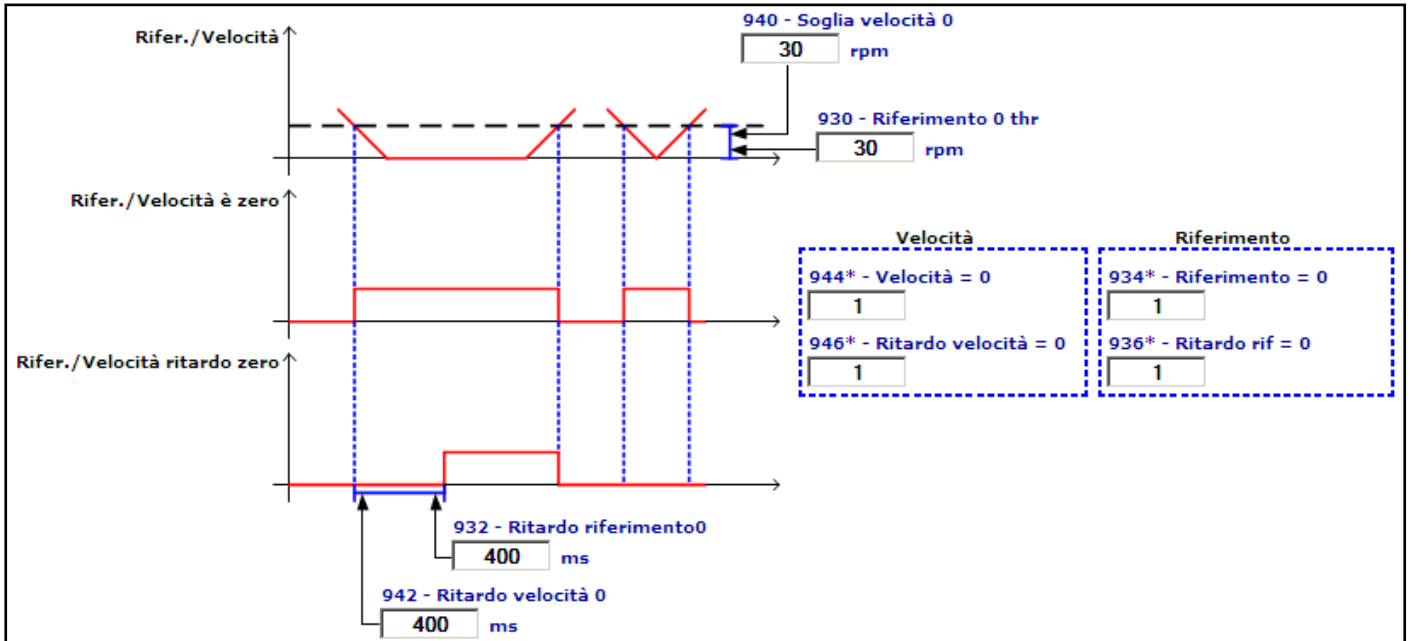
ZERO VELOC/RIF

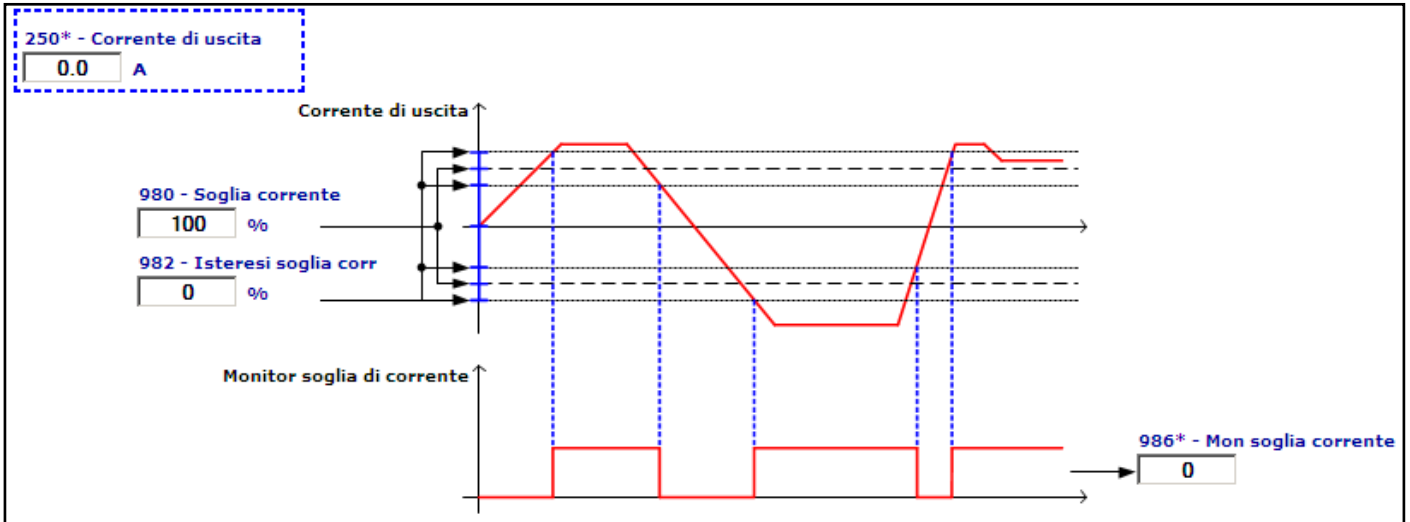
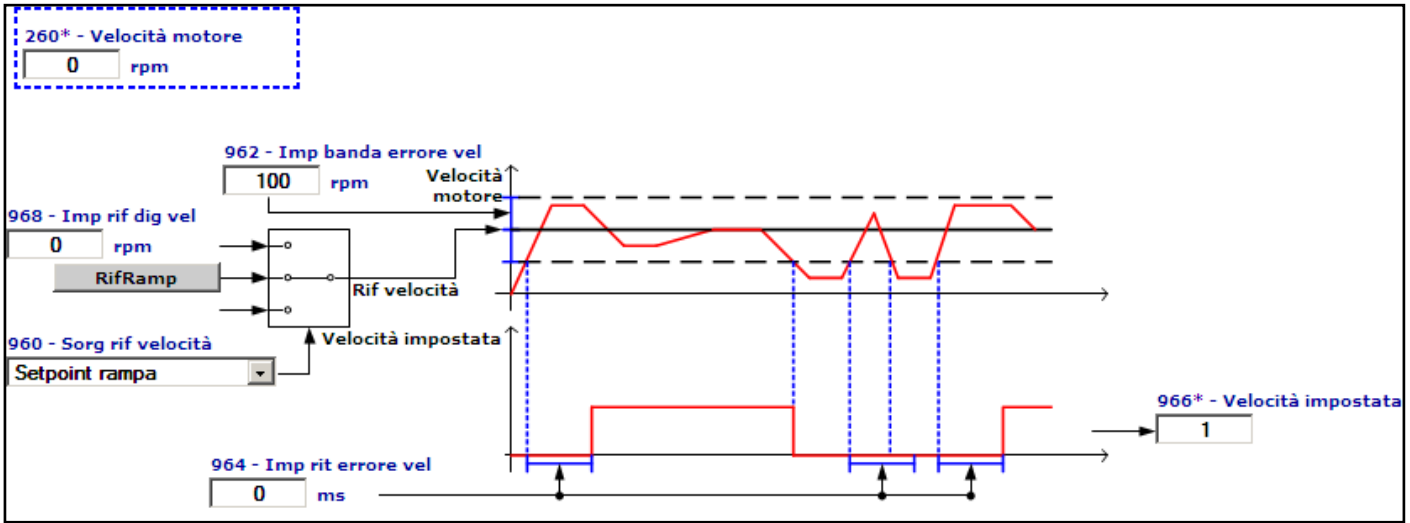
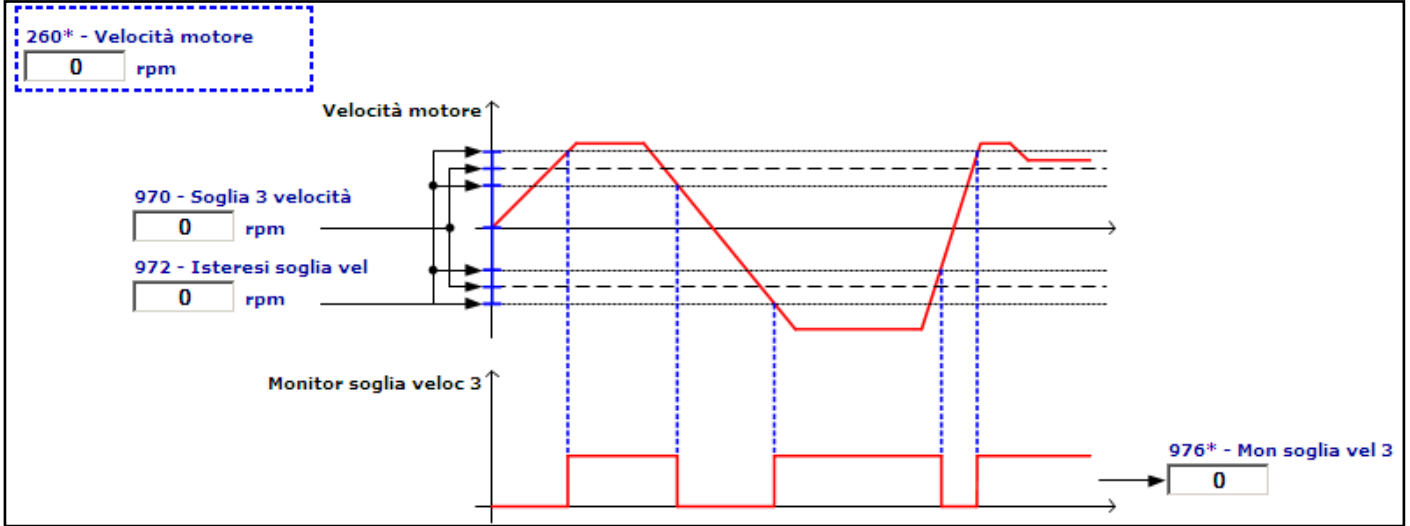
SOGLIA VELOCITA' 1-2

SOGLIA VELOCITA' 3

VELOCITA' IMPOSTATA

SOGLIA DI CORRENTE





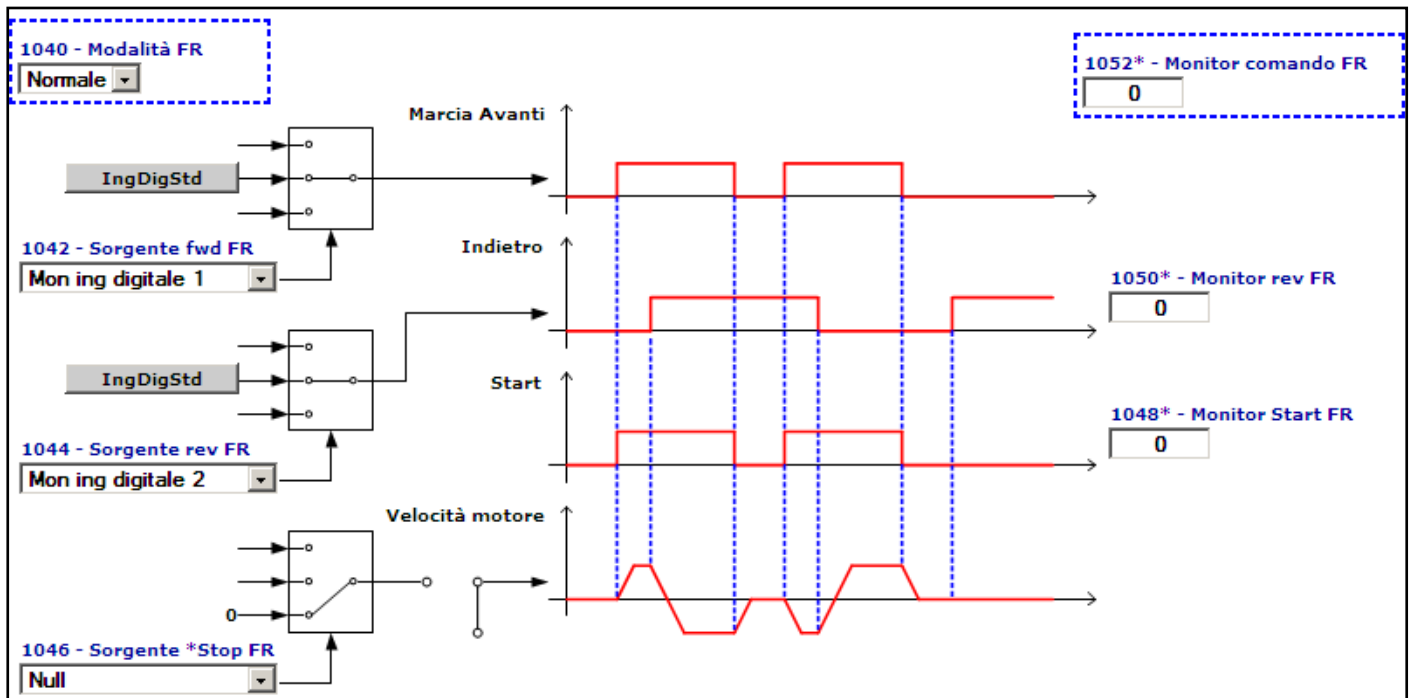
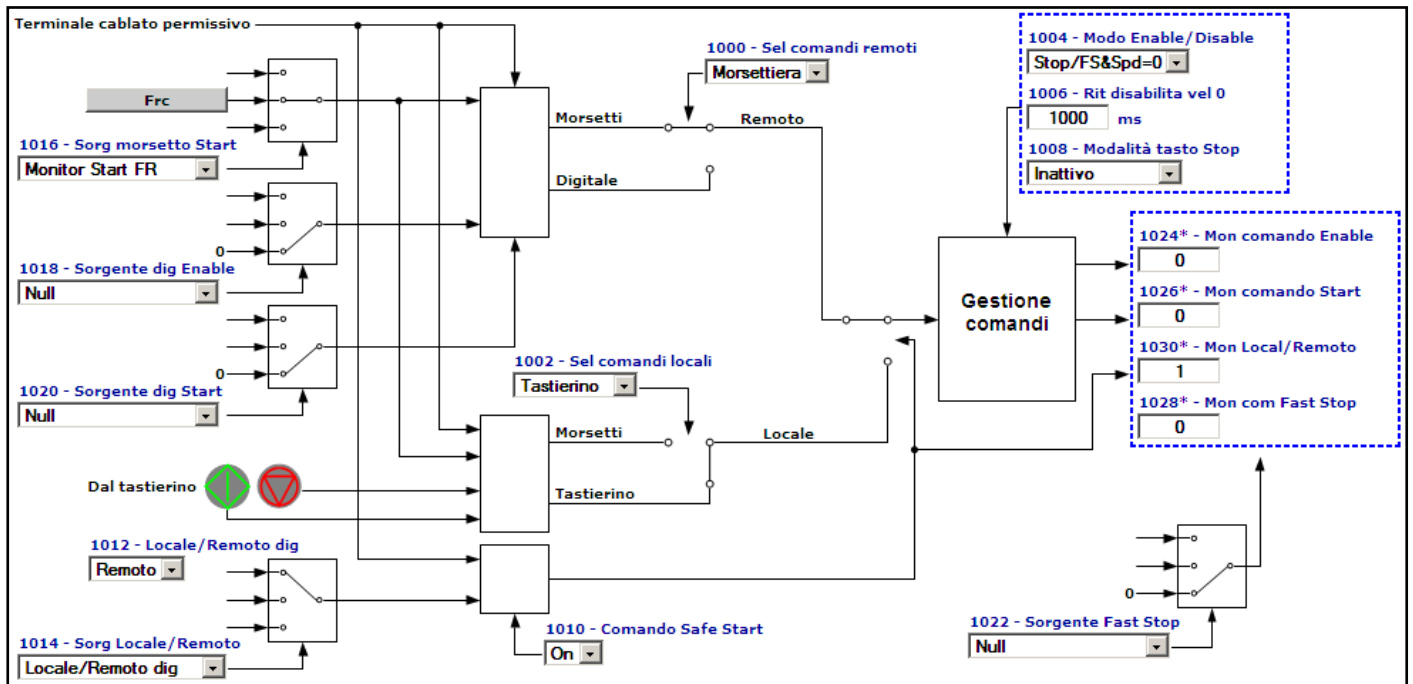
Comandi (Commands)

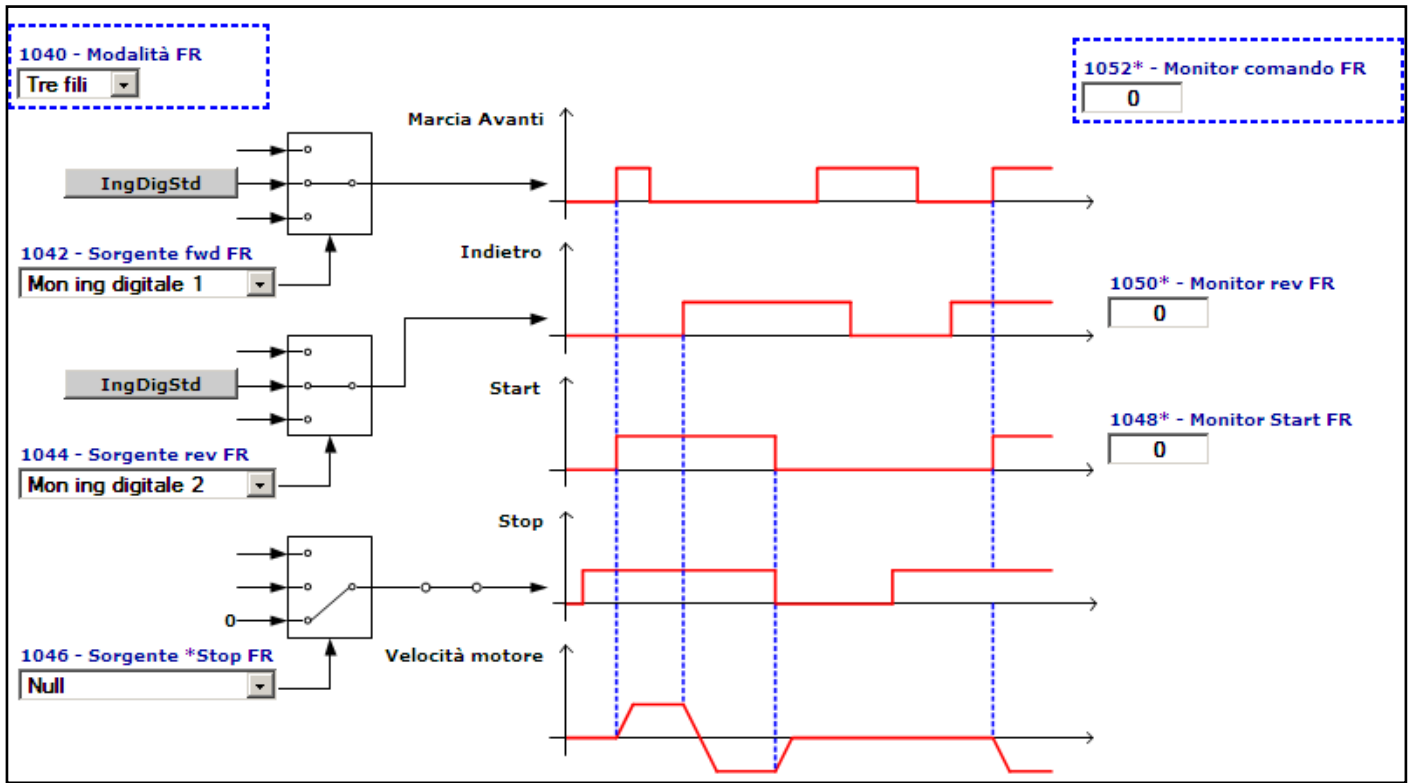
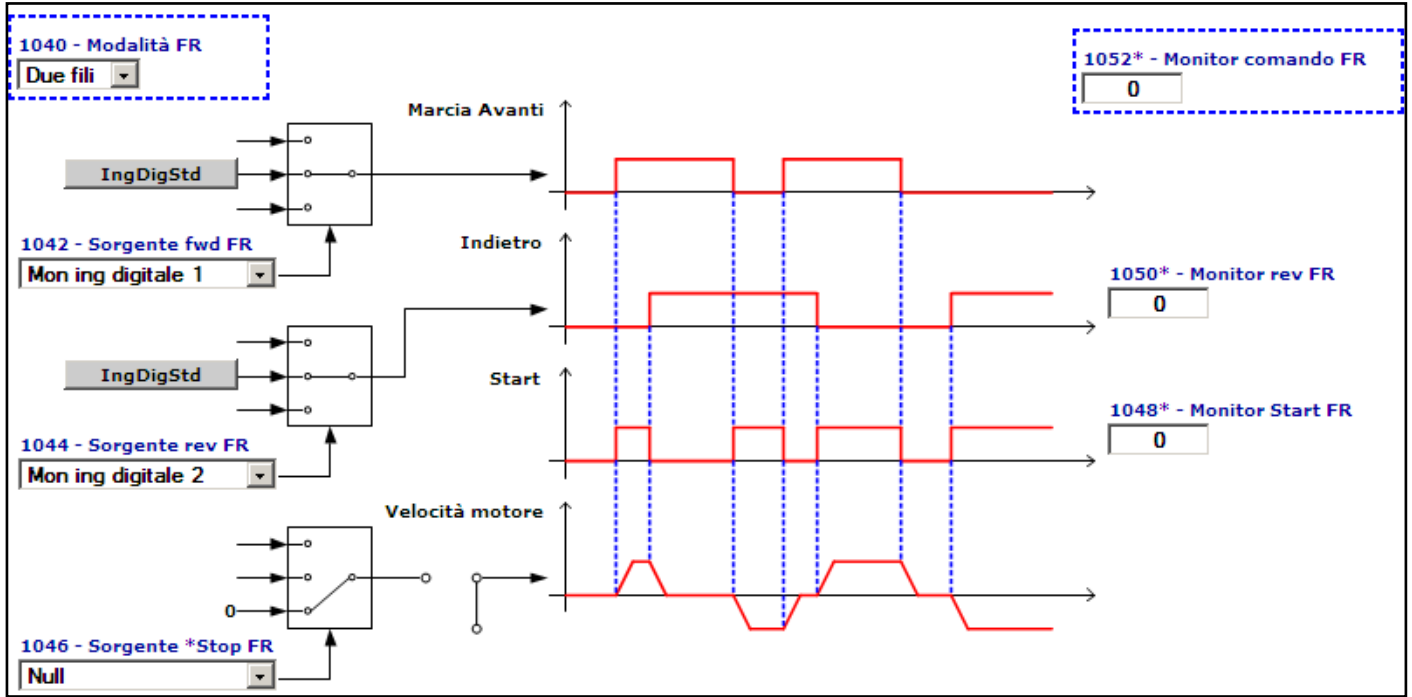
GESTIONE COMANDI

GestComand

CONTROLLO AVANTI INDIETRO

Frc





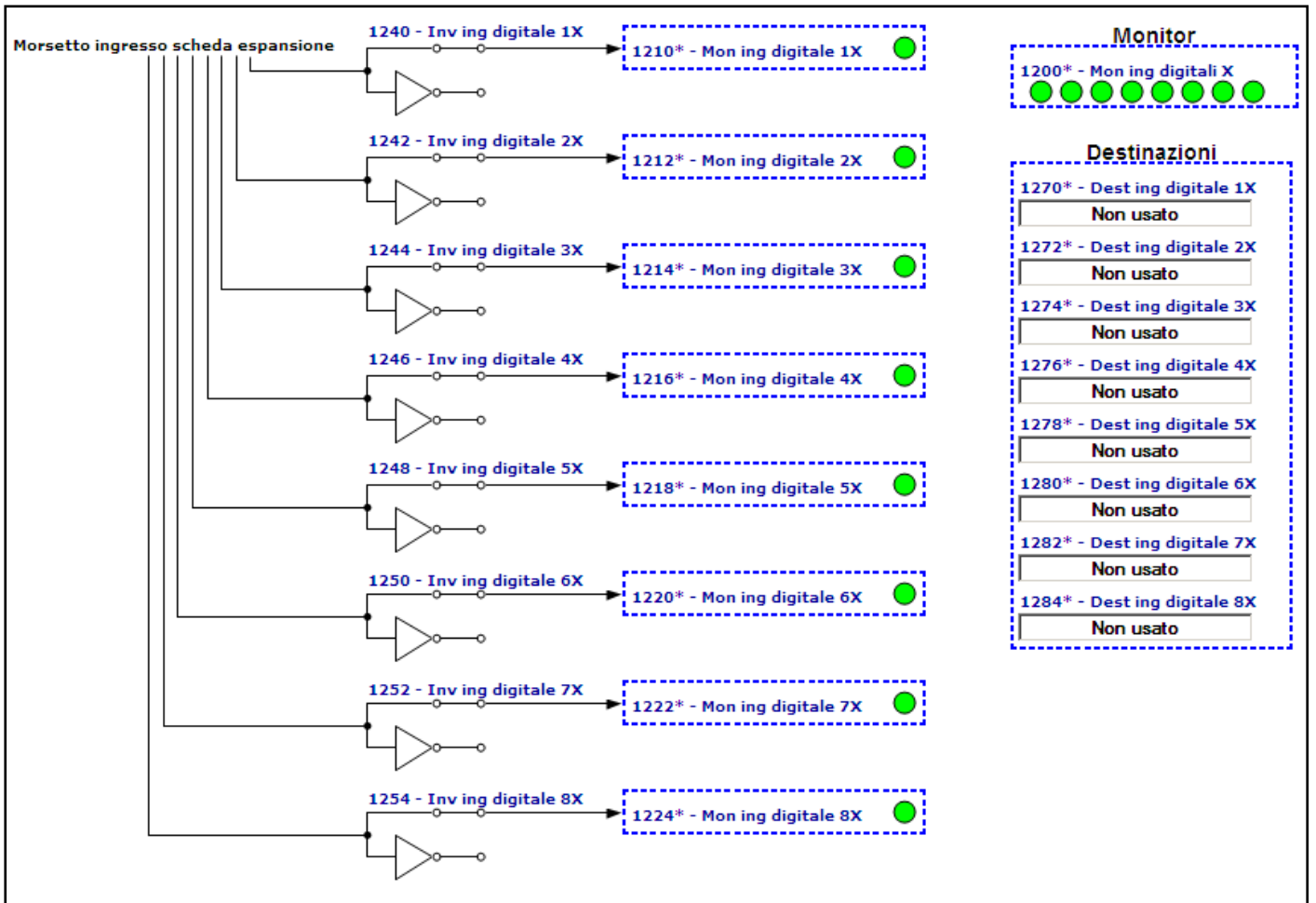
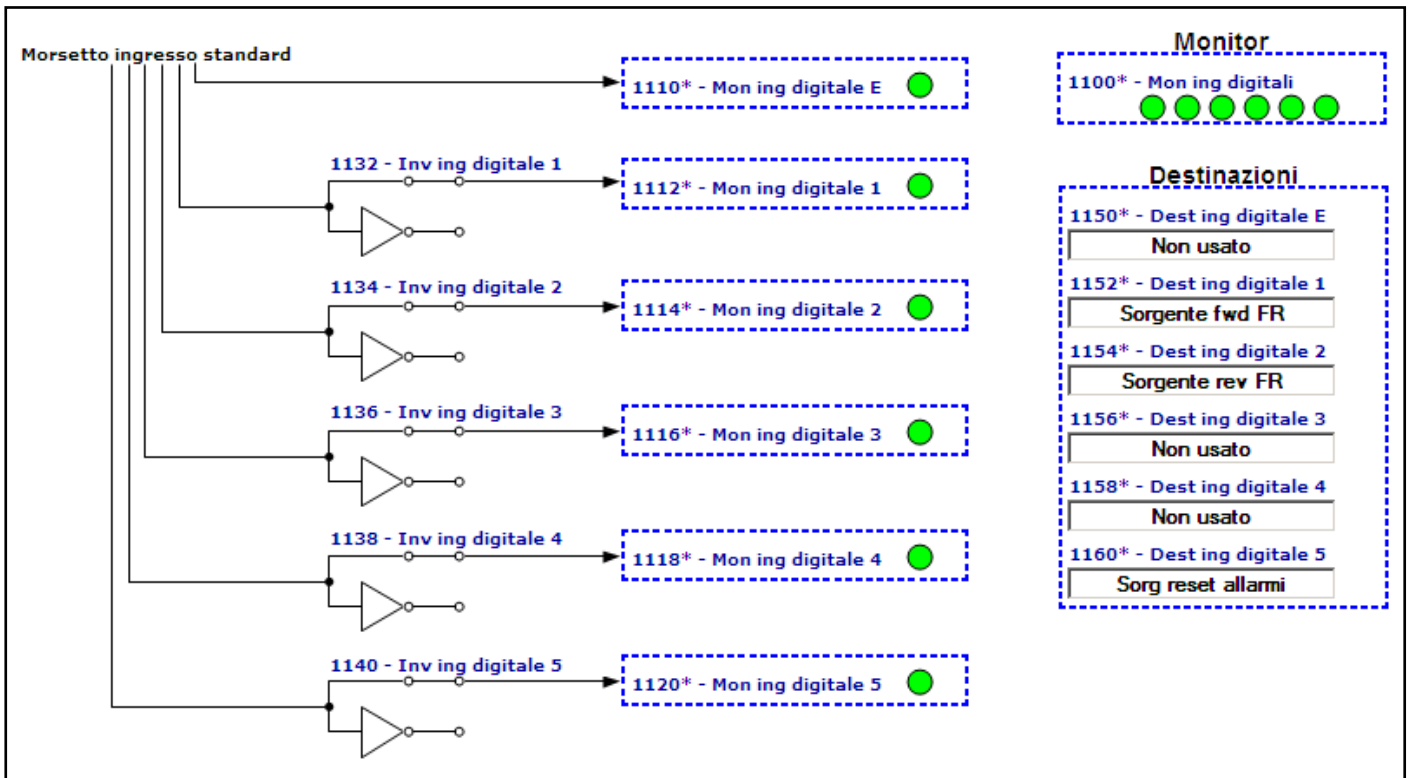
Ingressi digitali (Digital Inputs)

INGRESSI DIGITALI STANDARD

IngDigStd

INGRESSI DIGITALI SCHEDA DI ESPANSIONE

IngDigEsp



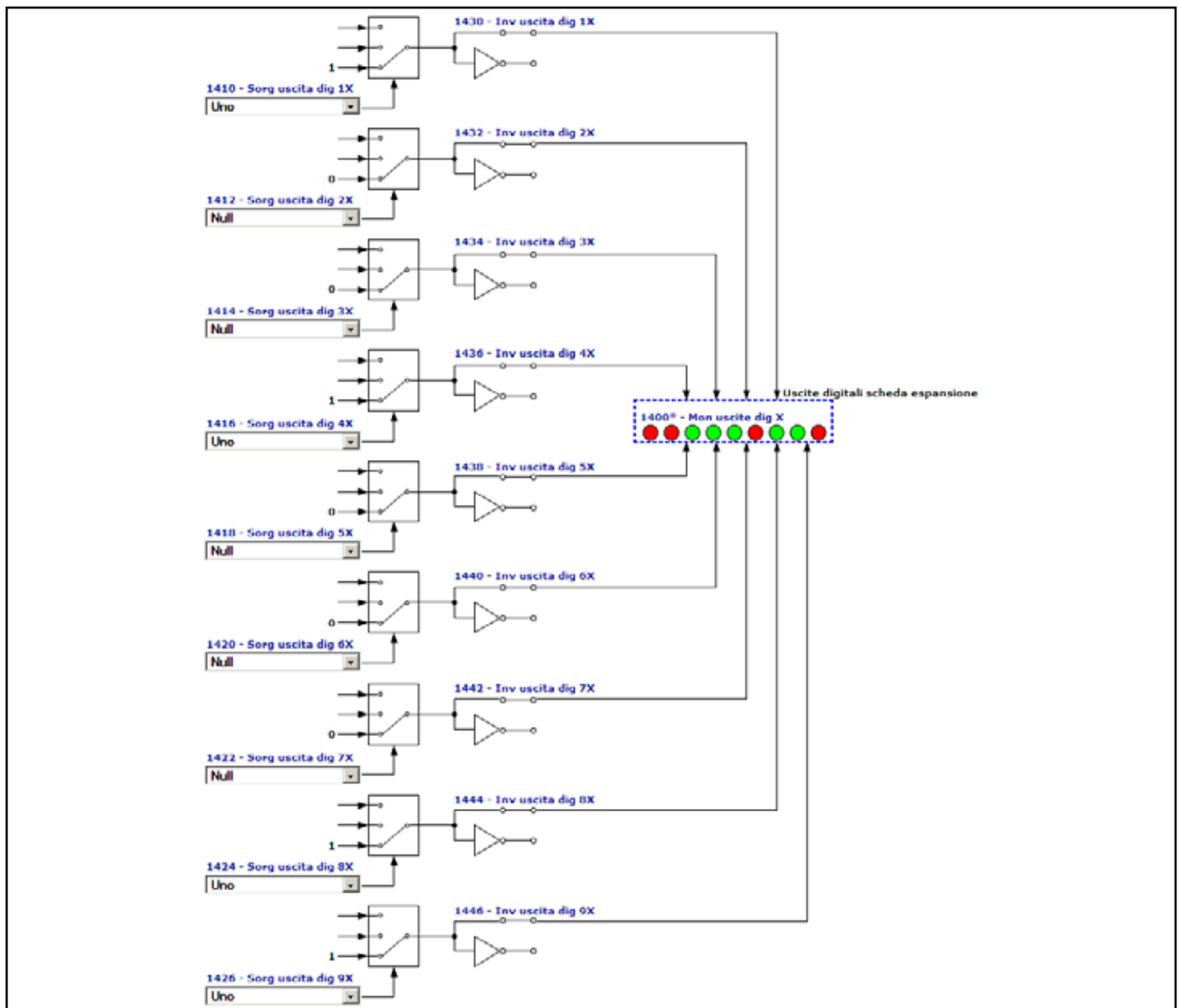
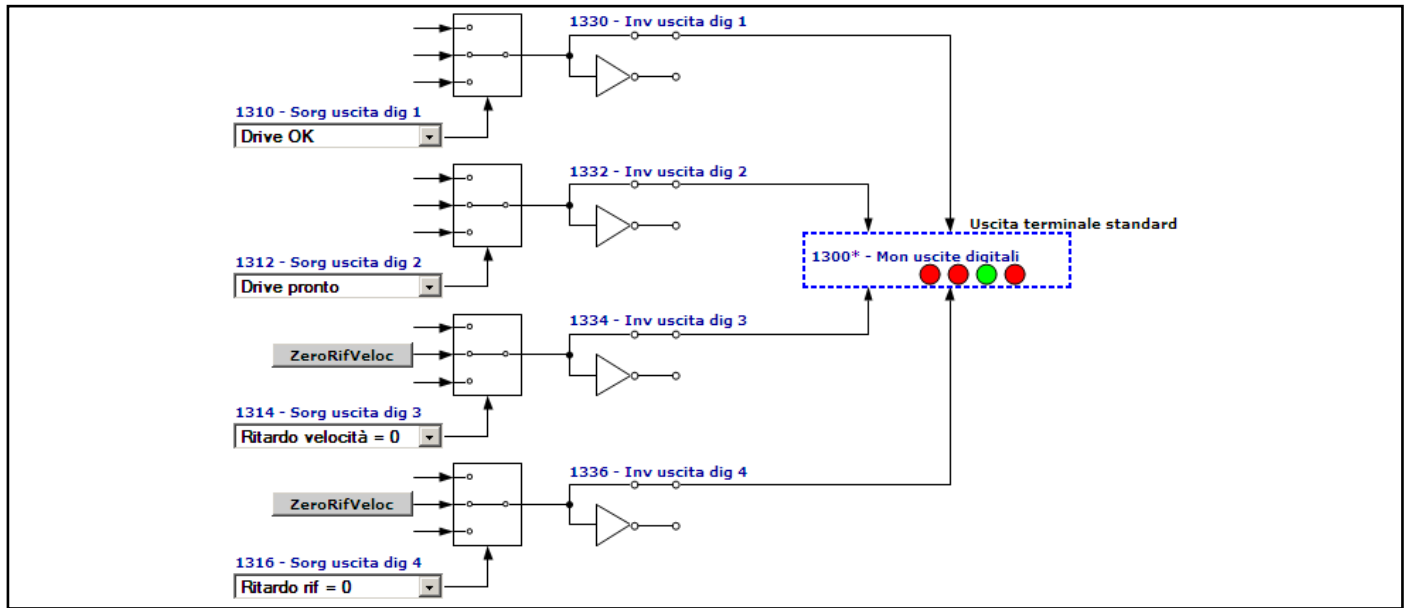
Uscite digitali (Digital Outputs)

USCITE DIGITALI STANDARD

UscDigStd

USCITE DIGITALI SCHEDA DI ESPANSIONE

UscDigEsp



Ingressi analogici (Analog inputs)

INGRESSO ANALOGICO 1 STANDARD

IngAn1Std

INGRESSO ANALOGICO 2 STANDARD

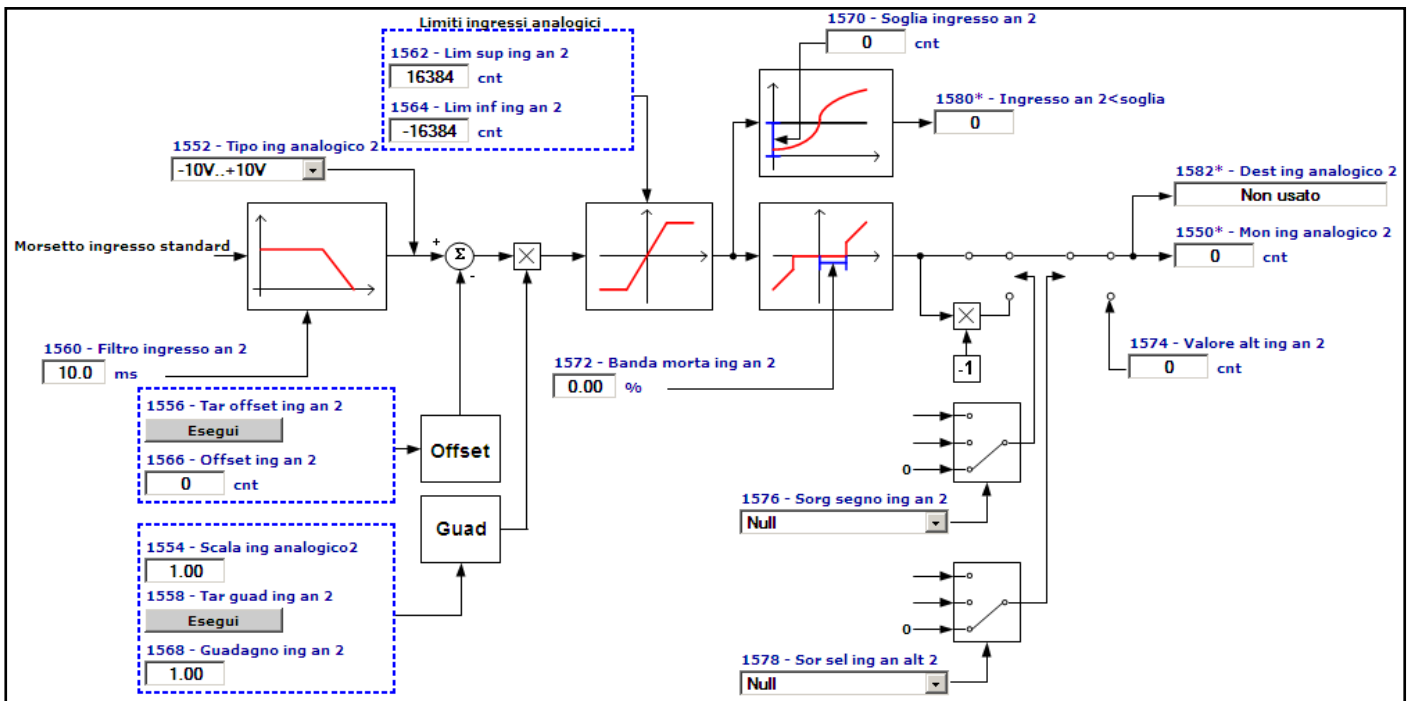
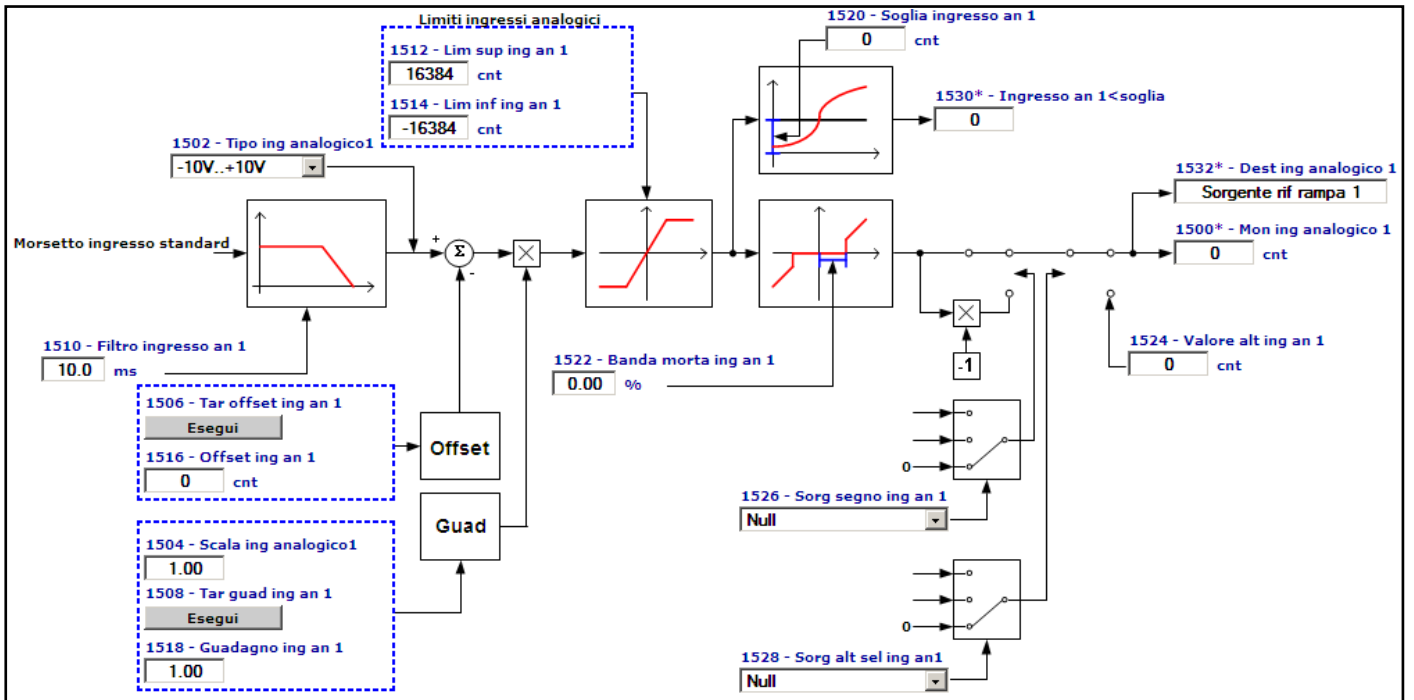
IngAn2Std

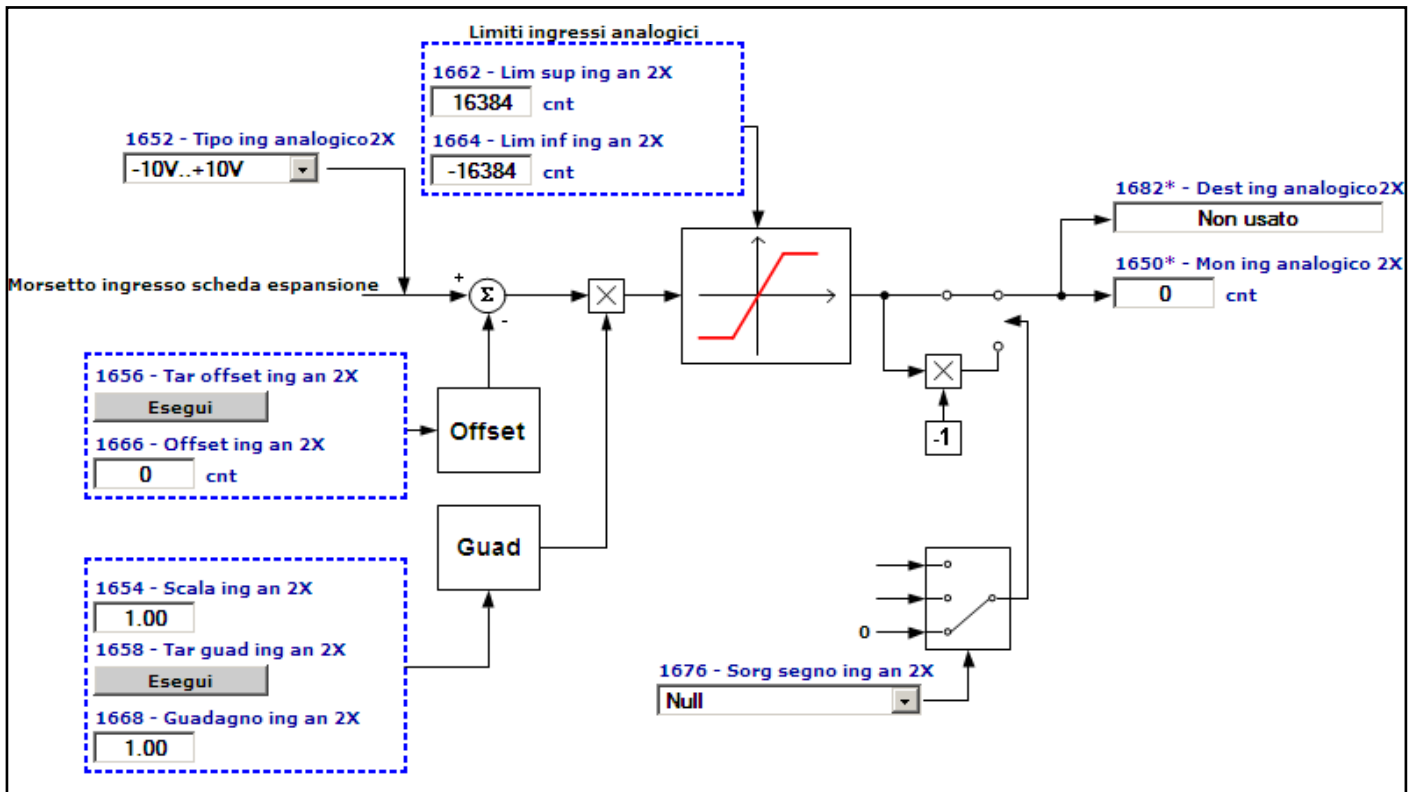
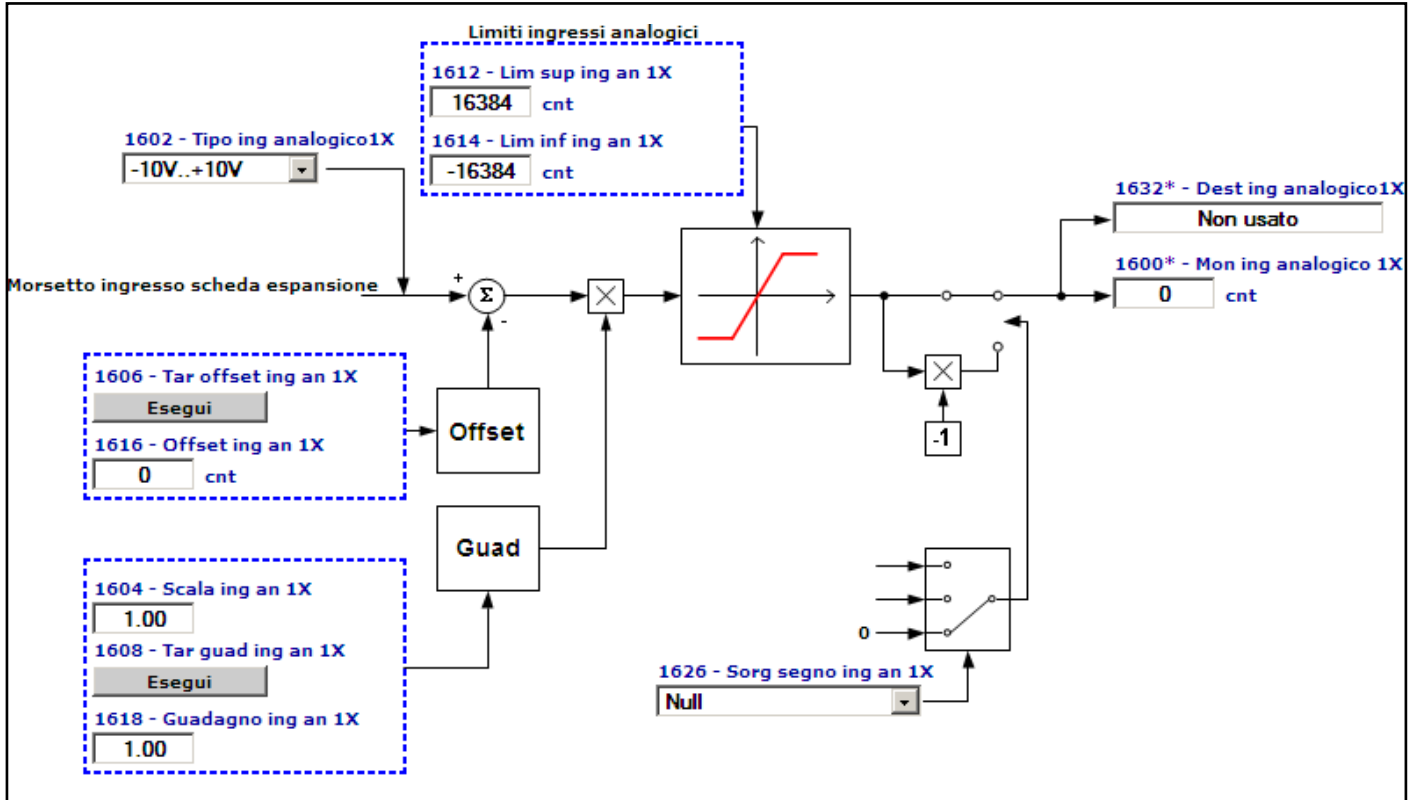
INGRESSO ANALOGICO 1 SCHEDA DI ESPANSIONE

IngAn1Esp

INGRESSO ANALOGICO 2 SCHEDA DI ESPANSIONE

IngAn2Esp





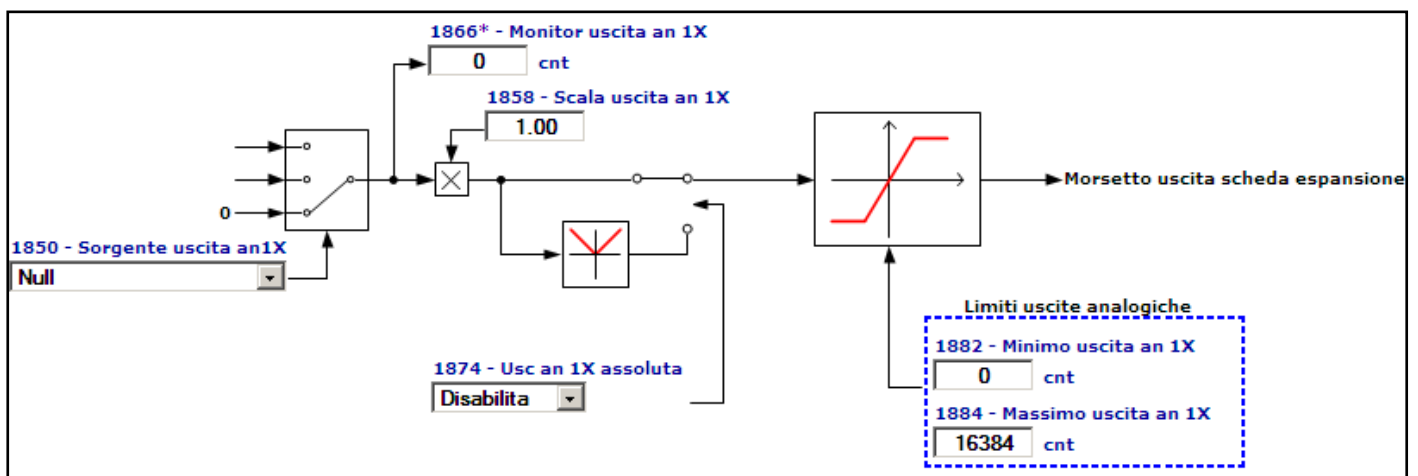
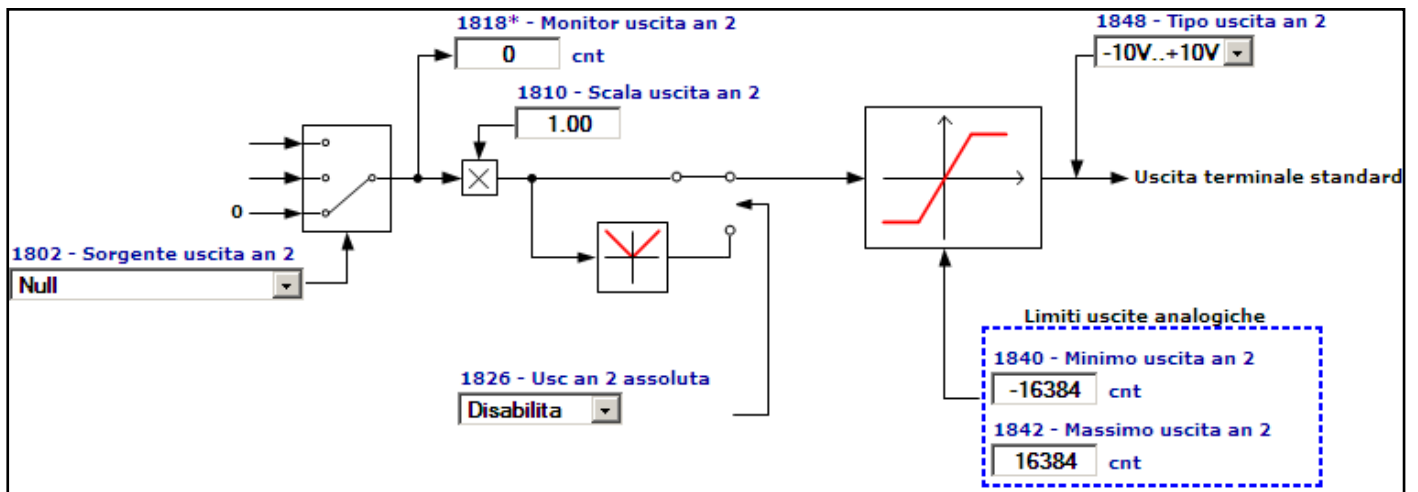
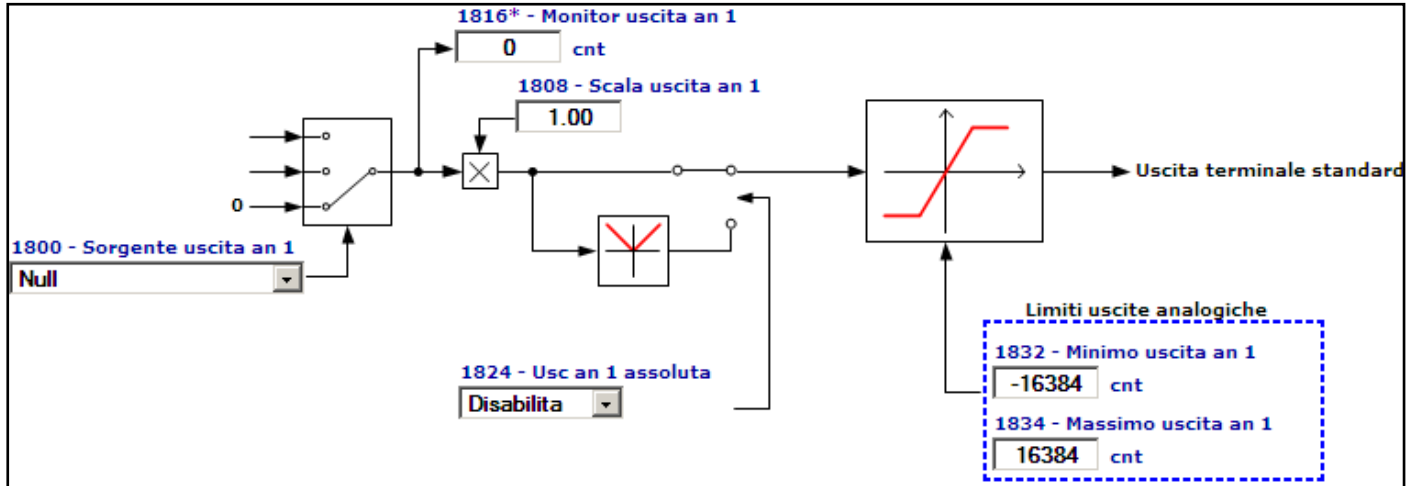
Uscite analogiche (Analog outputs)

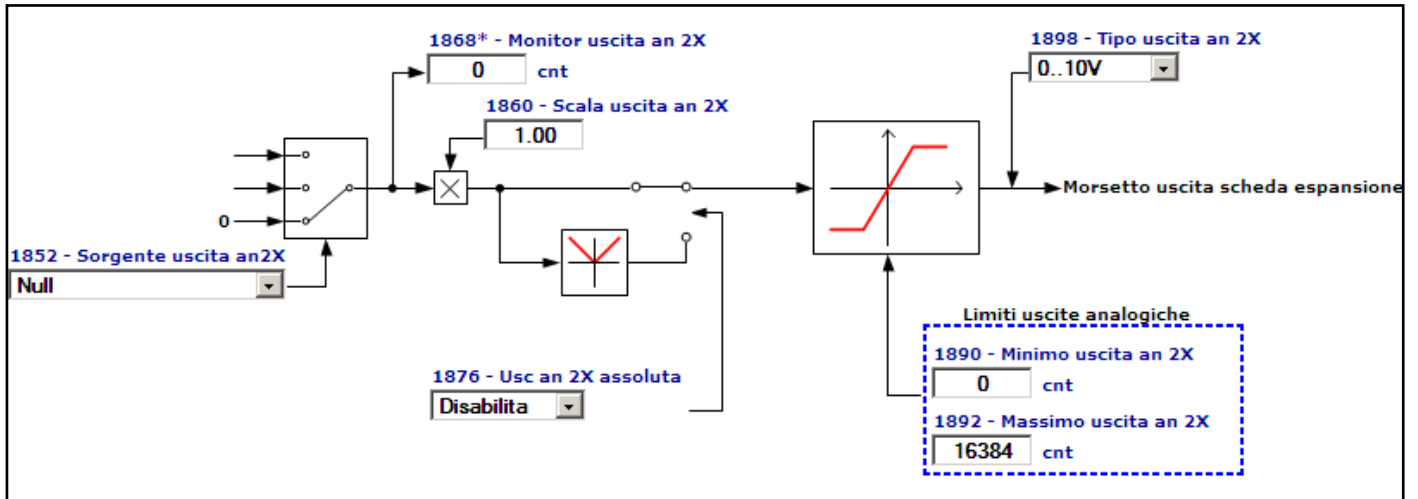
USCITA ANALOGICA 1 STANDARD UscAn1Std

USCITA ANALOGICA 2 STANDARD UscAn2Std

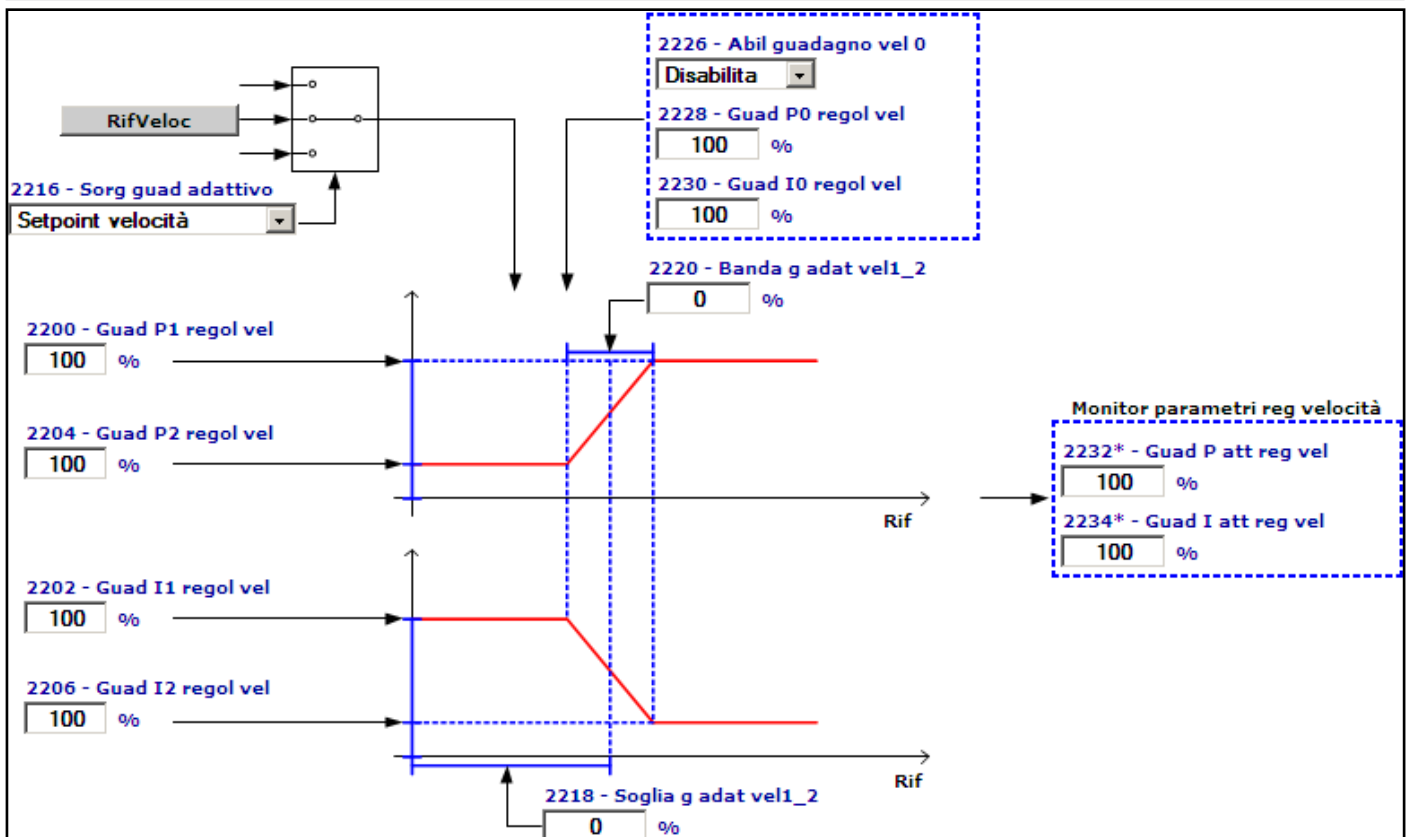
USCITA ANALOGICA 1 SCHEDA DI ESPANSIONE UscAn1Esp

USCITA ANALOGICA 2 SCHEDA DI ESPANSIONE UscAn2Esp

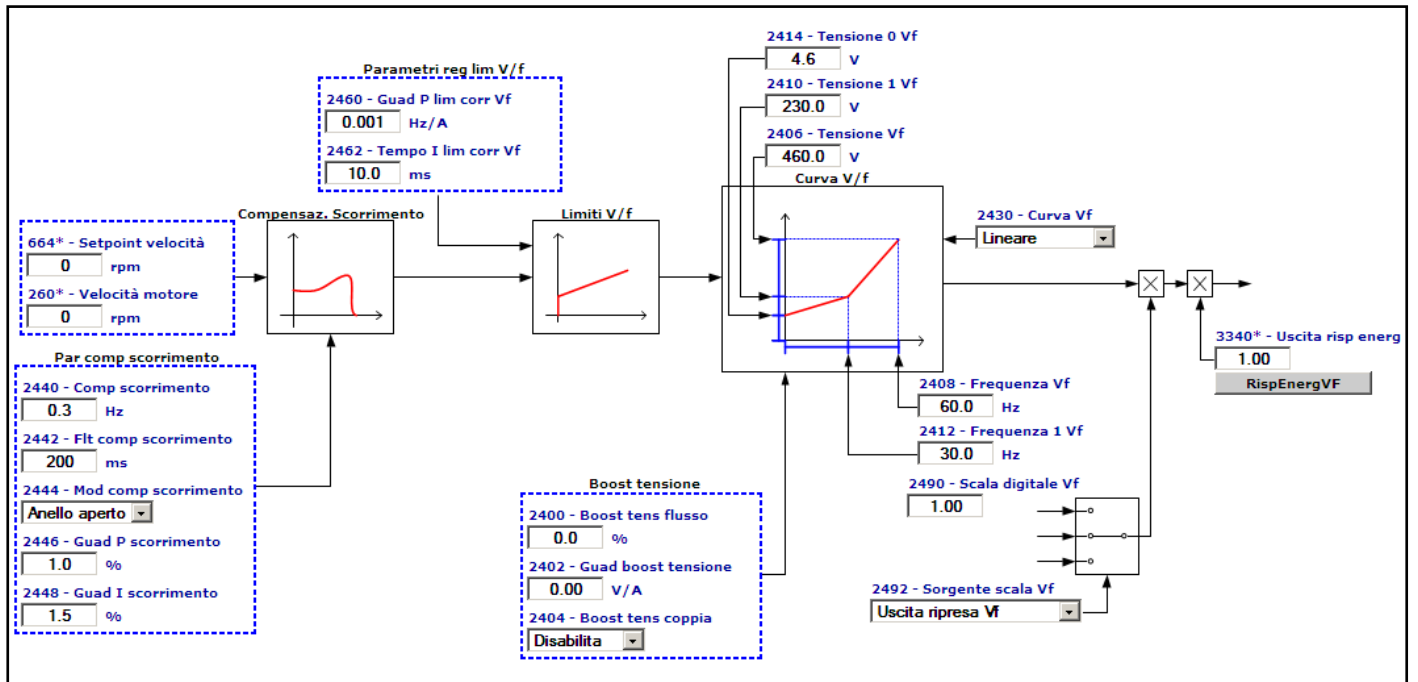




Guadagni regolatore velocità (Speed reg gains)

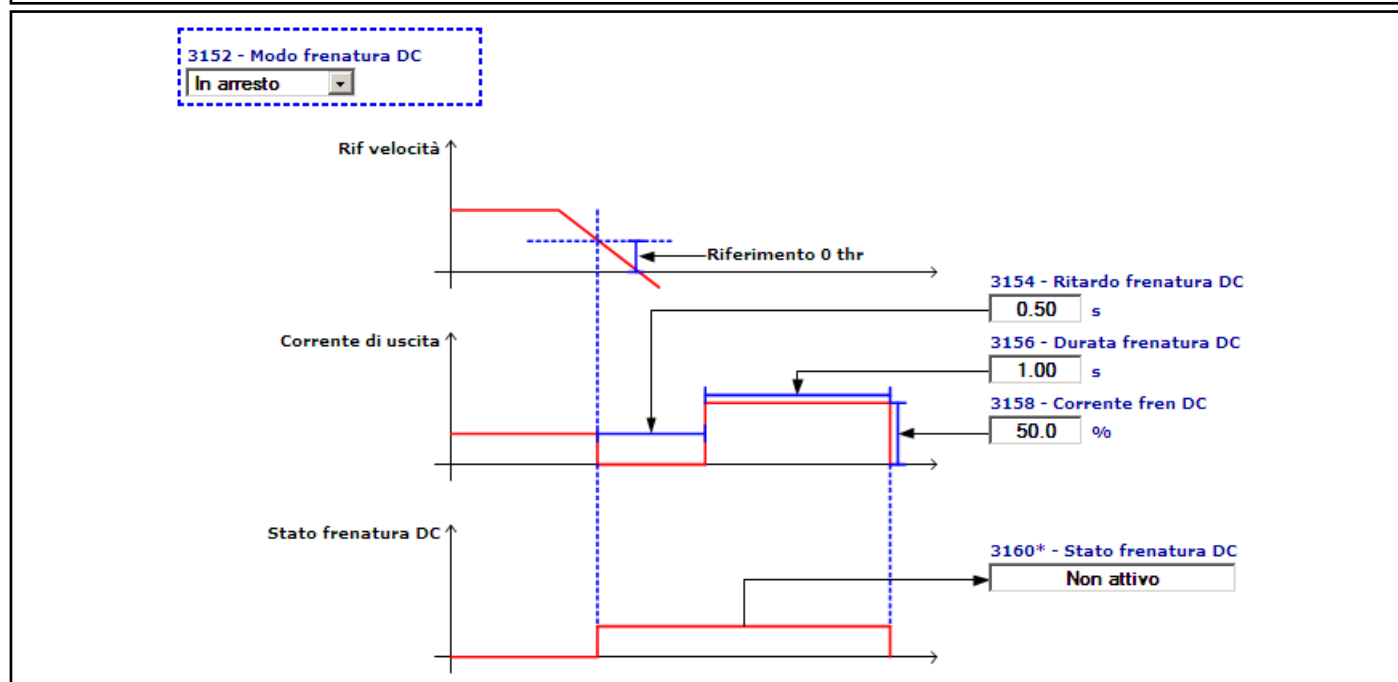
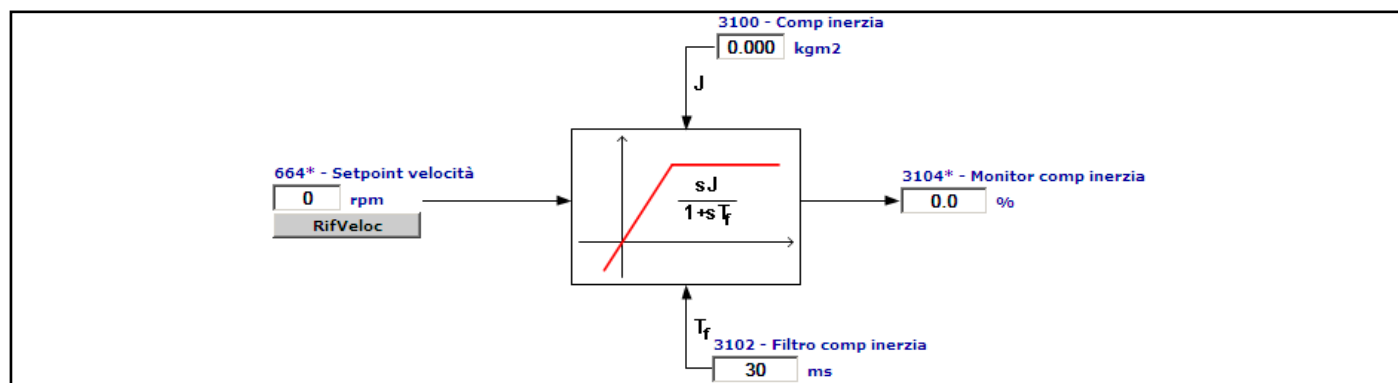


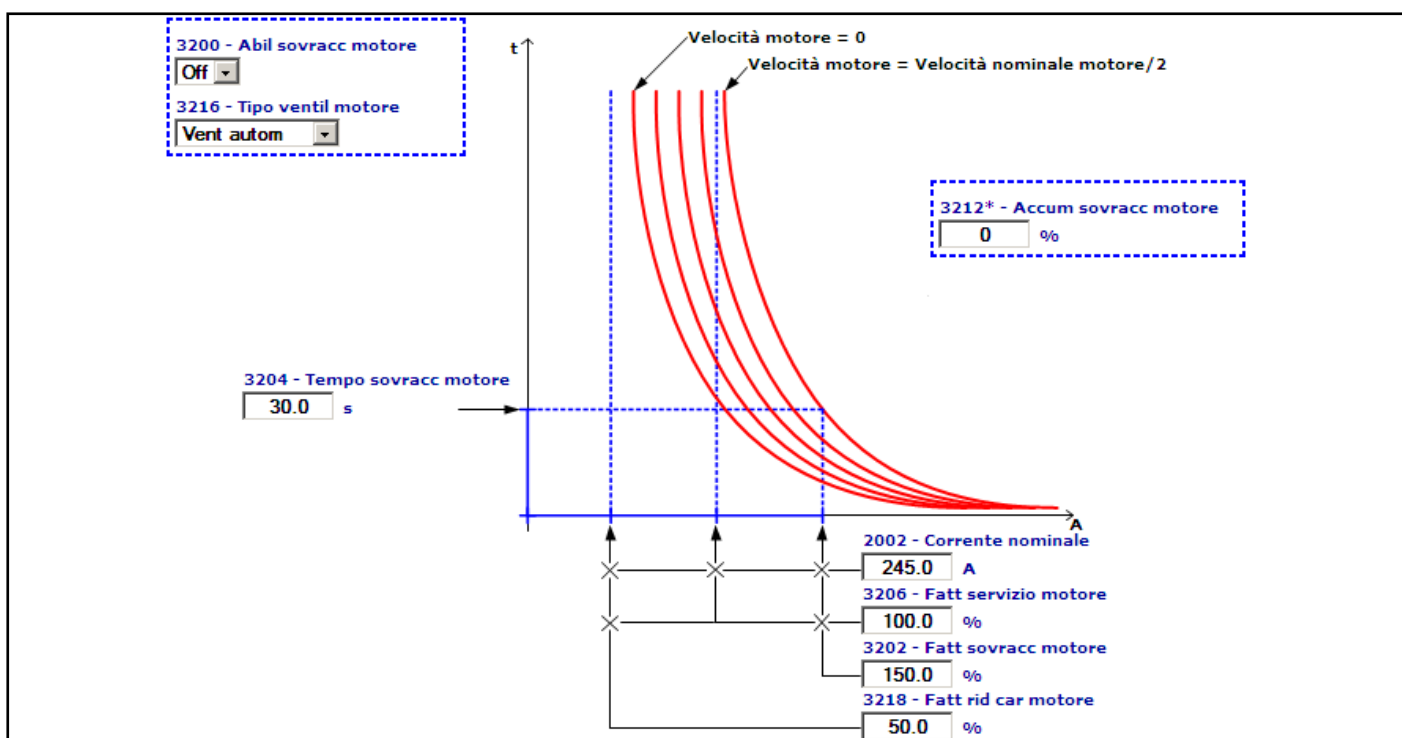
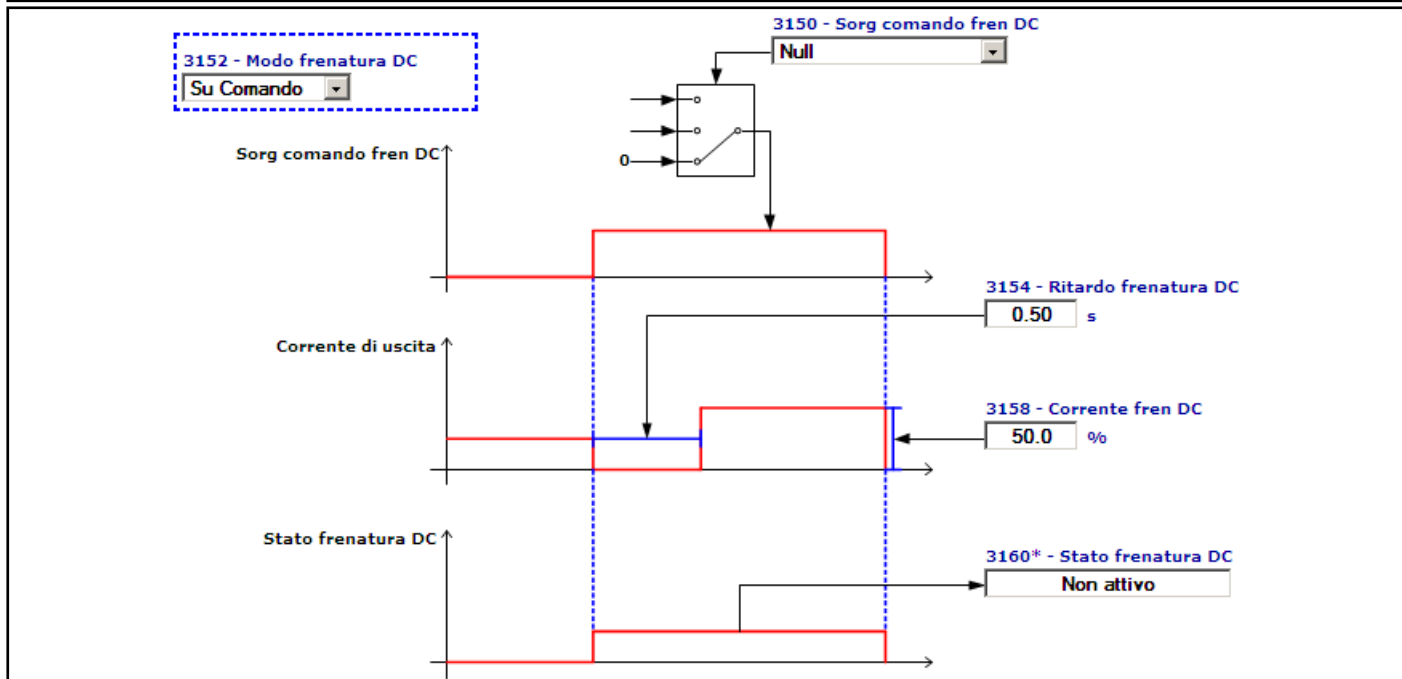
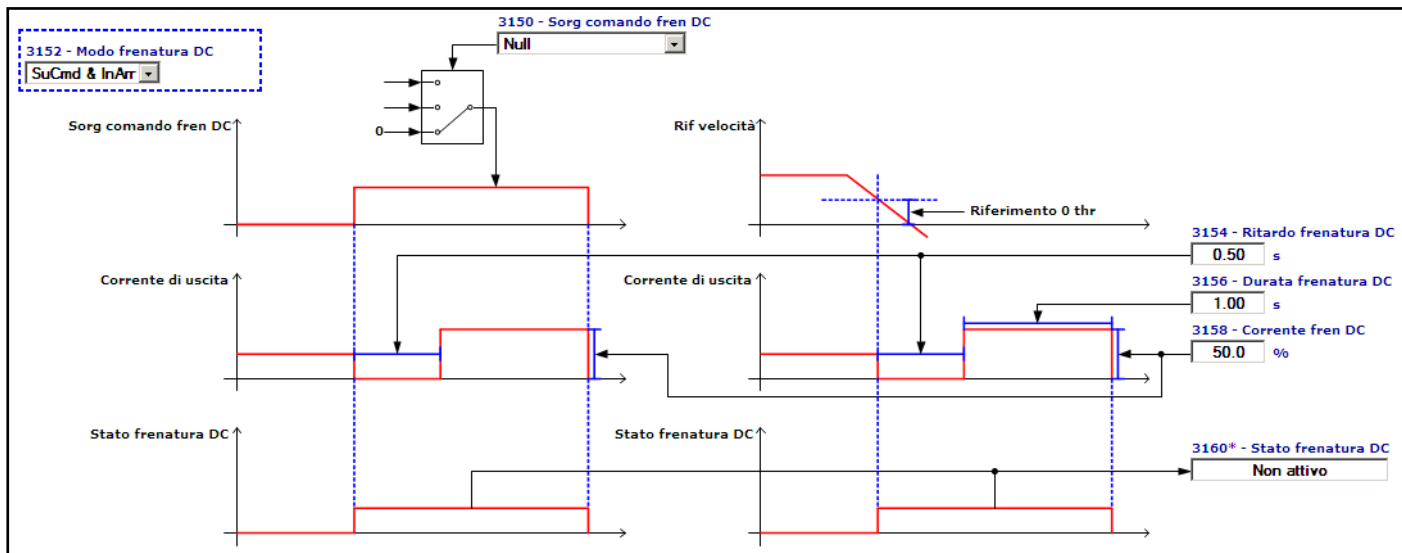
Parametri VF (VF parameters)

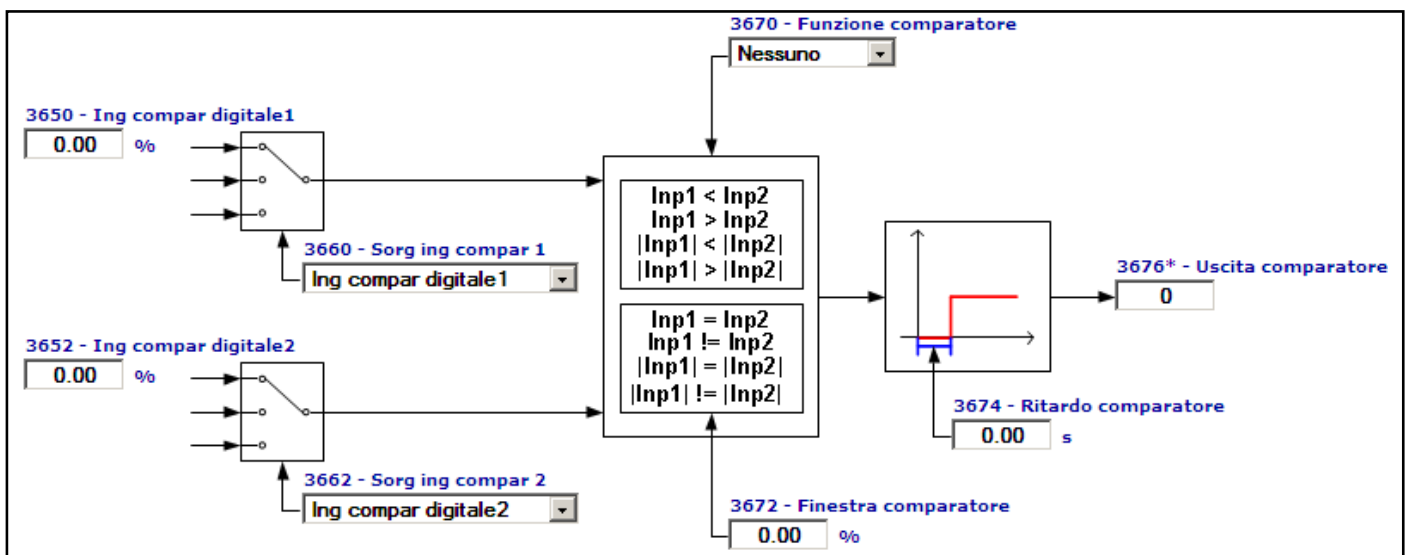
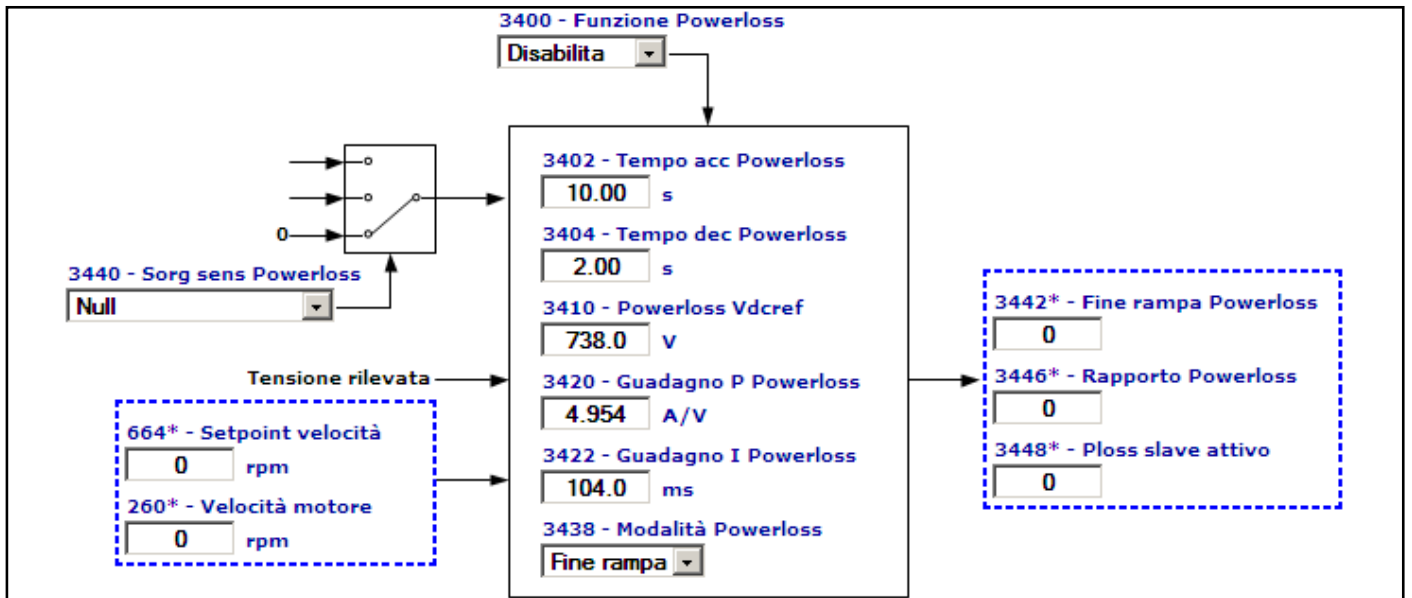
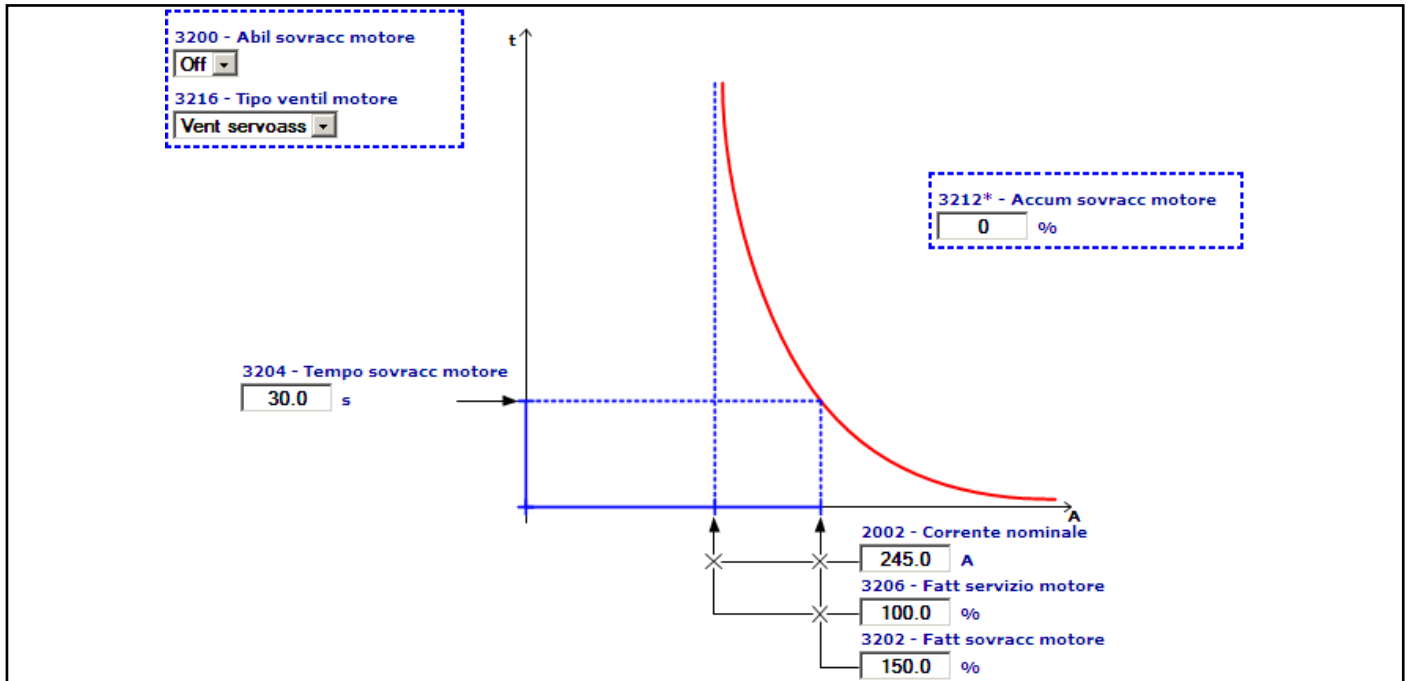


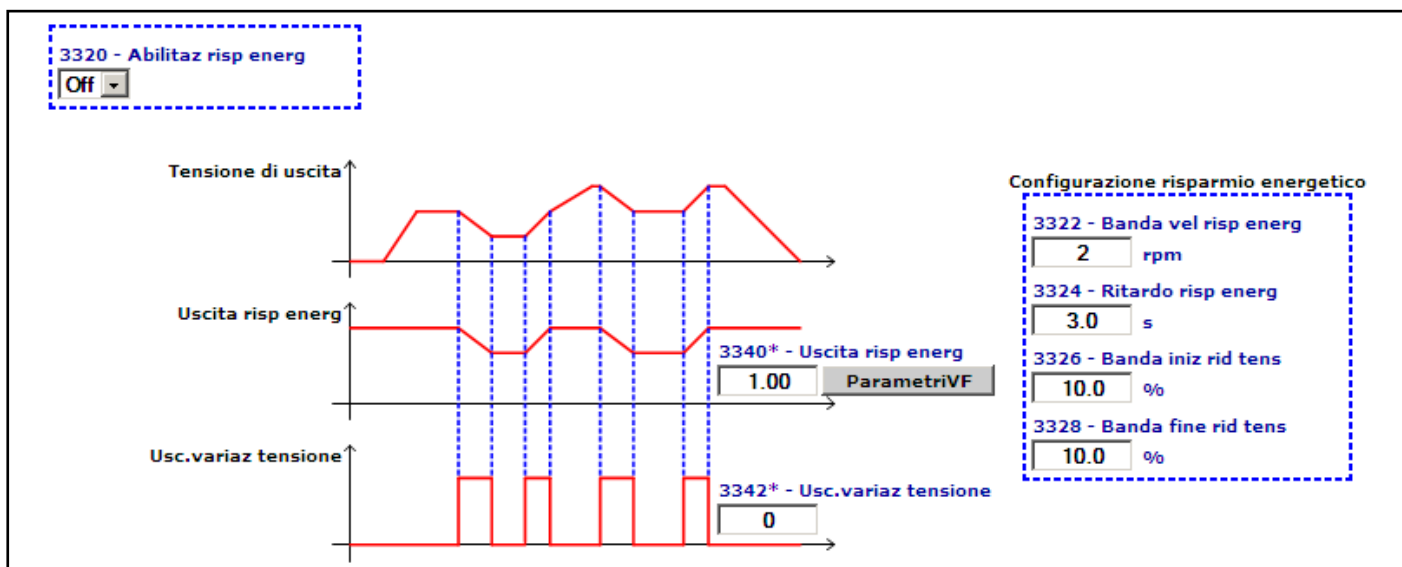
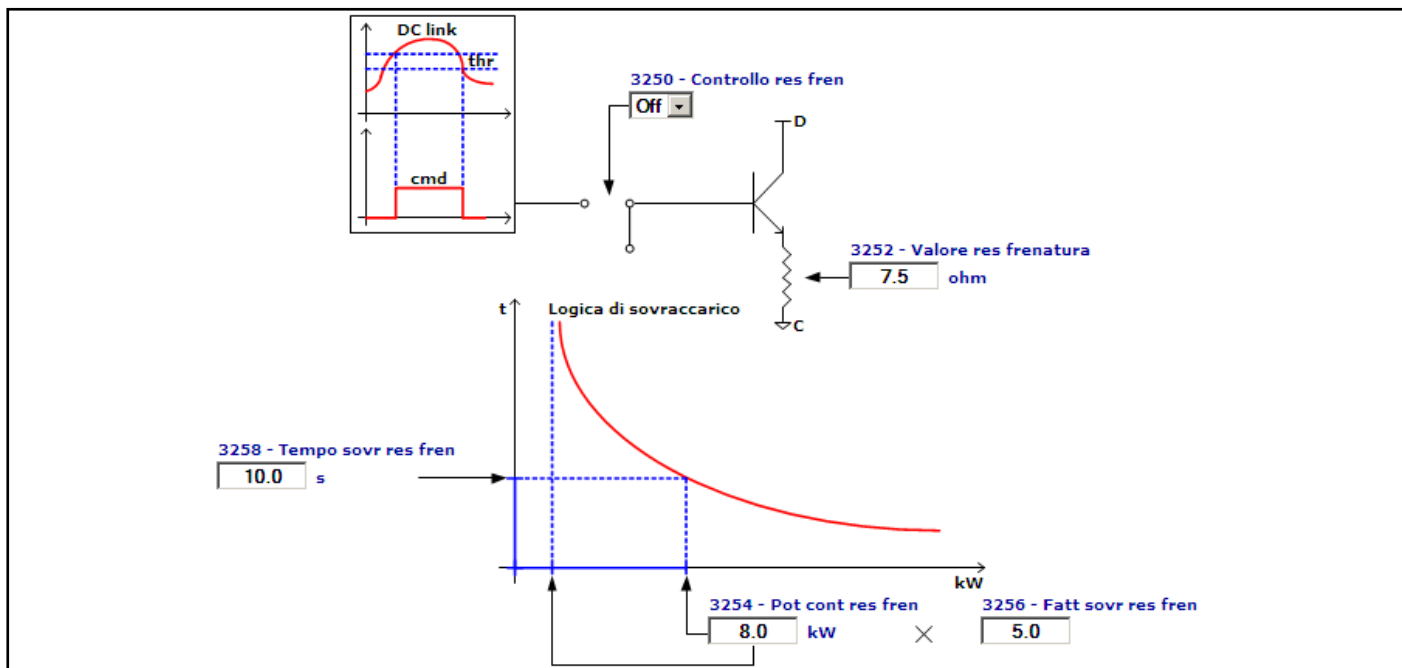
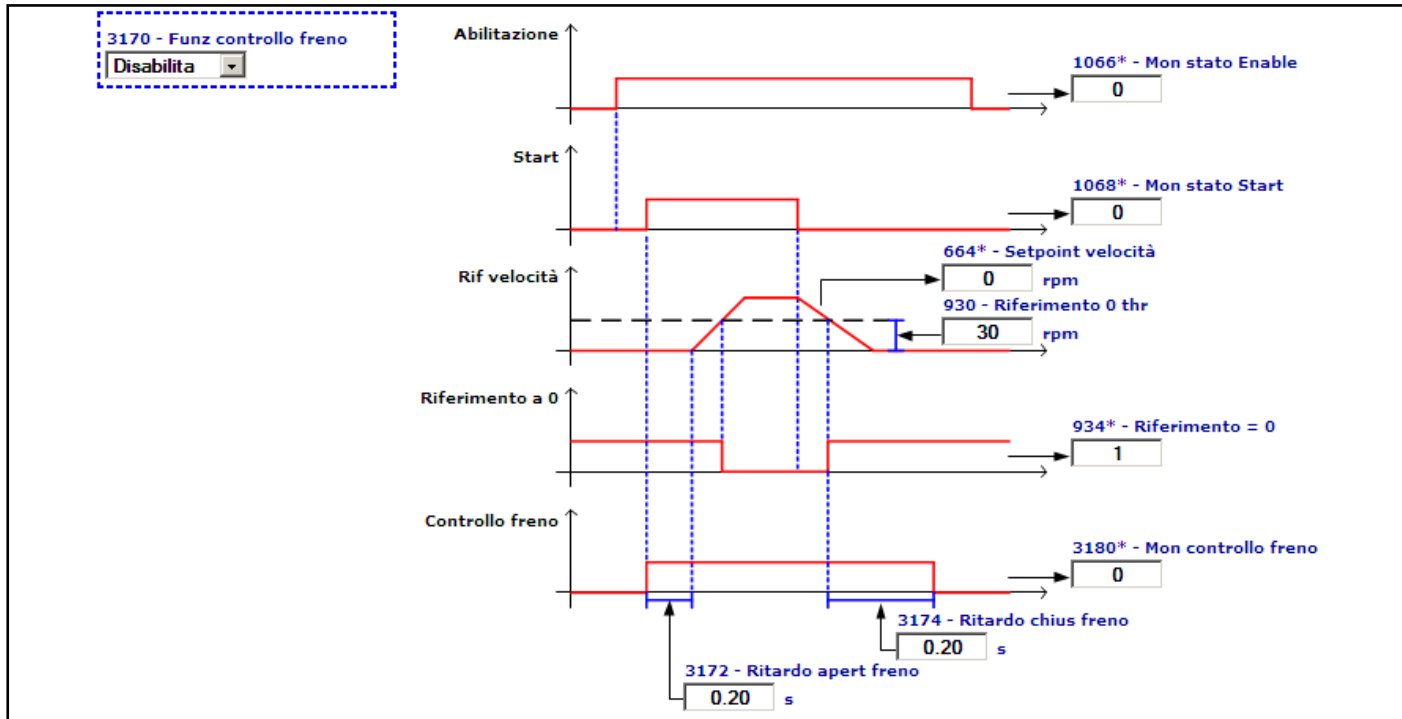
Funzioni (Functions)

COMPENS INERZIA	<input type="text" value="CompInerzia"/>
FRENATURA DC	<input type="text" value="FrenatCC"/>
SOVRACC MOTORE	<input type="text" value="SovrMot"/>
SOVRACC RES FRE	<input type="text" value="SovrResFren"/>
PERDITA POTENZA	<input type="text" value="PerditaPot"/>
COMPARAZIONE	<input type="text" value="Confronta"/>
CONTROLLO FRENO	<input type="text" value="CtrlFreno"/>
RISP ENERGETICO VF	<input type="text" value="RispEnergVF"/>



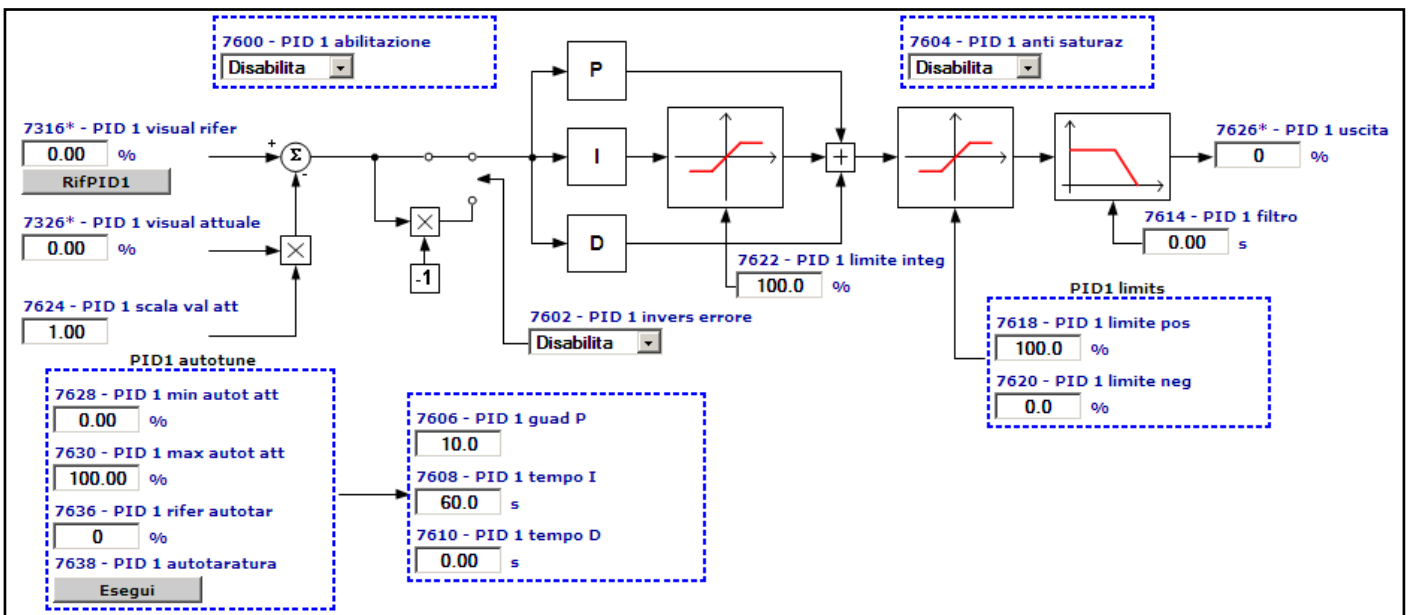
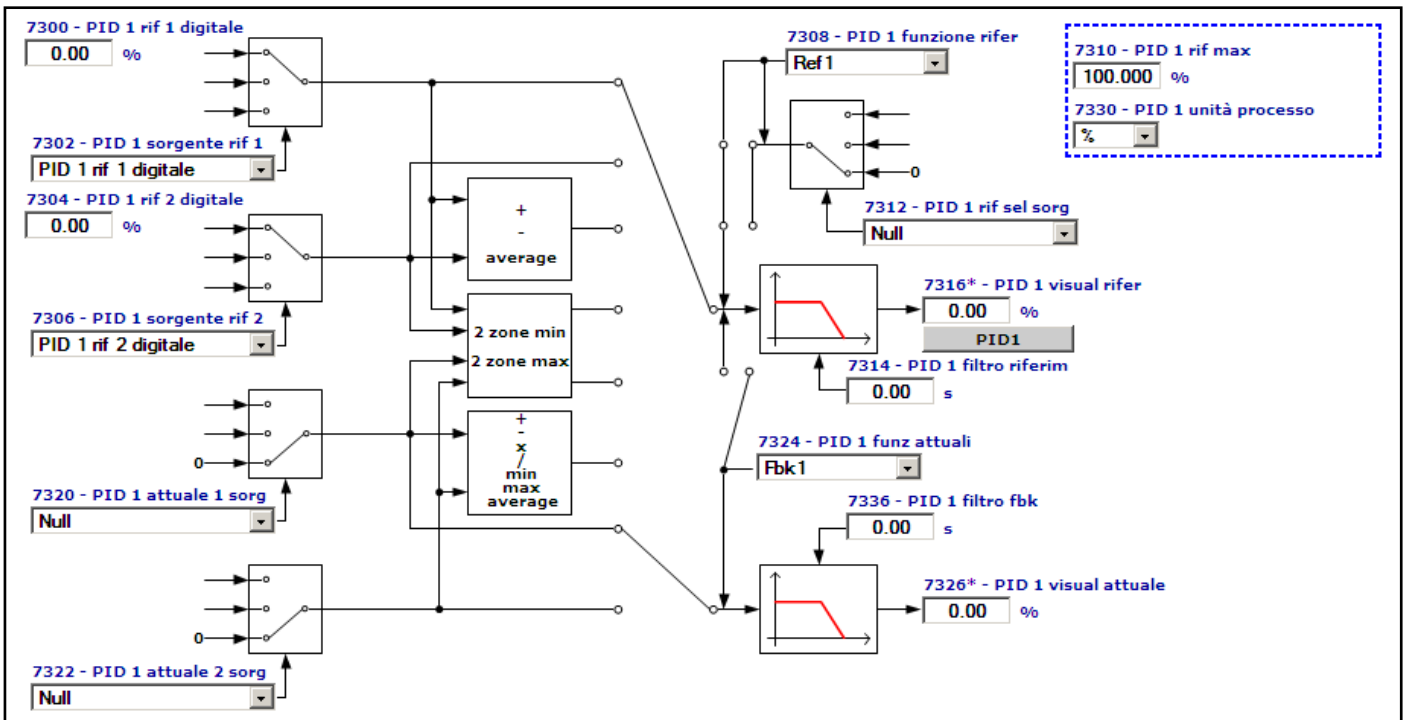


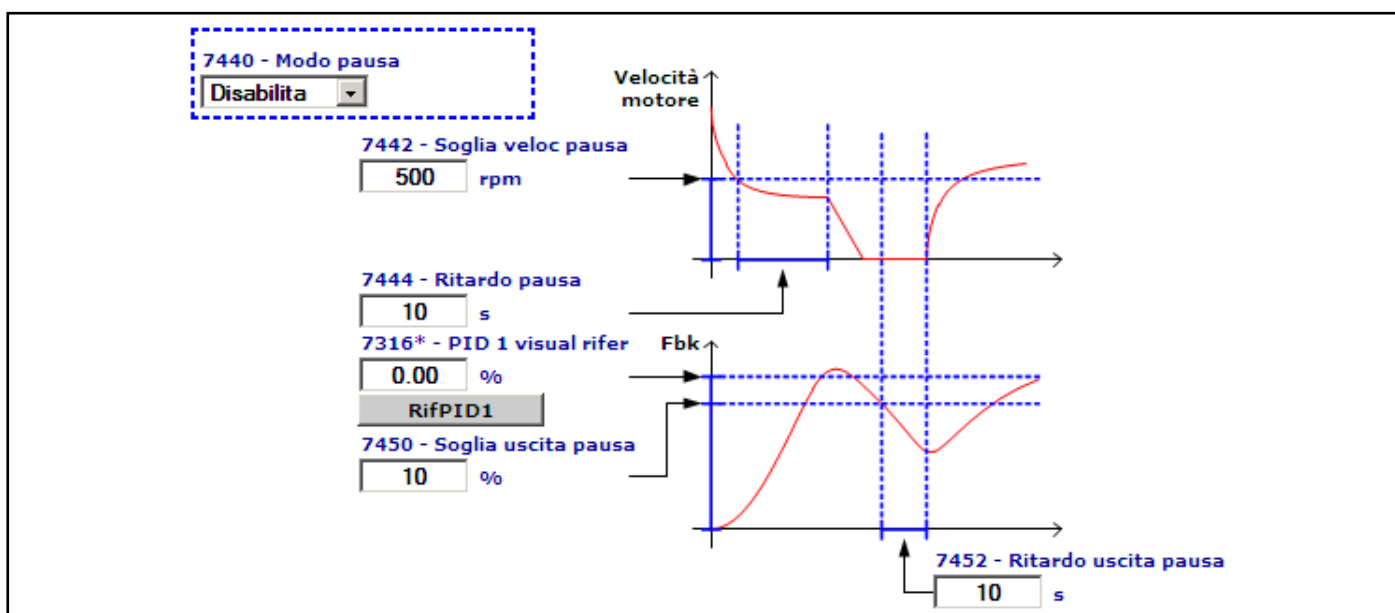
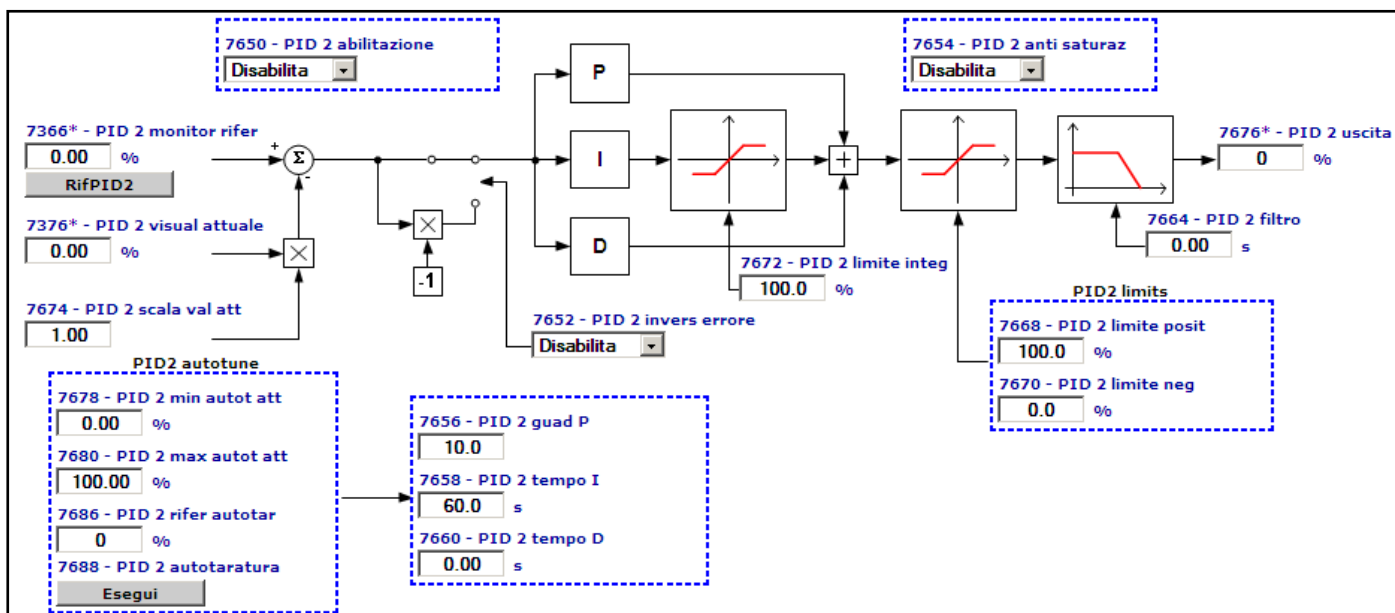
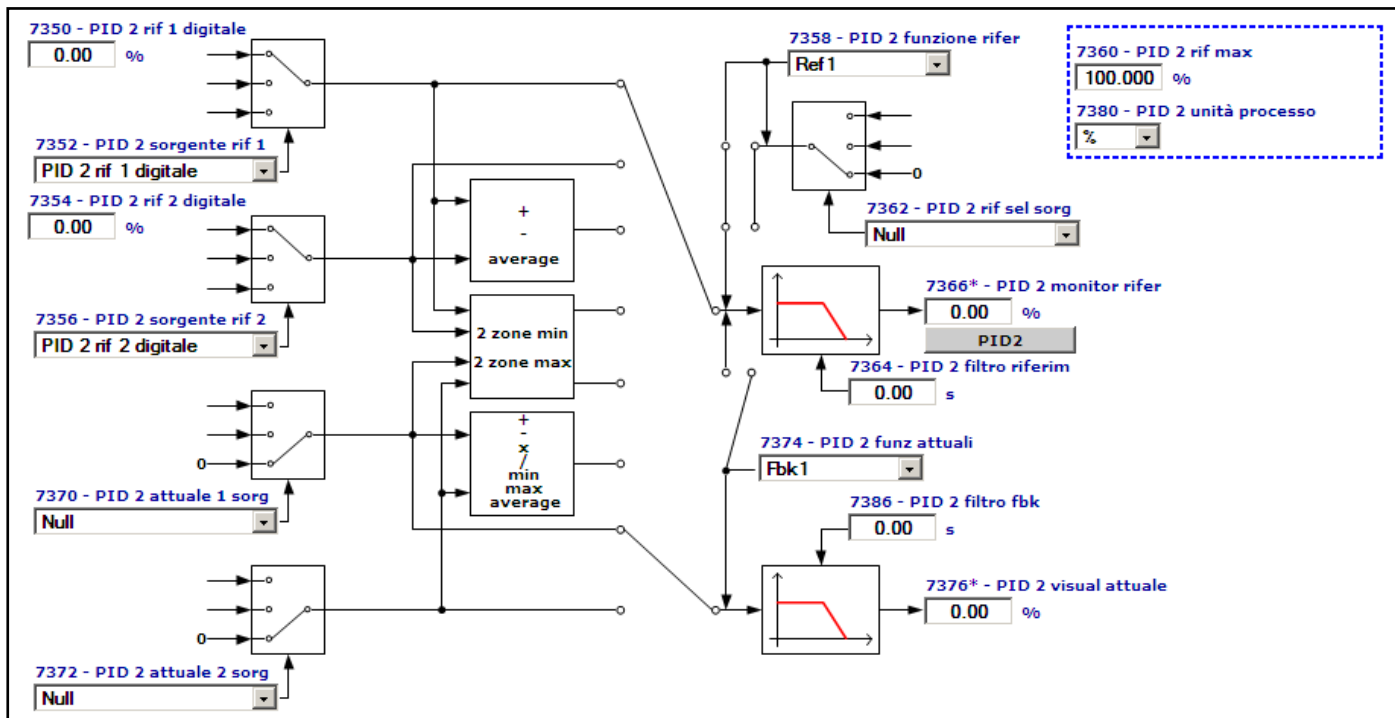


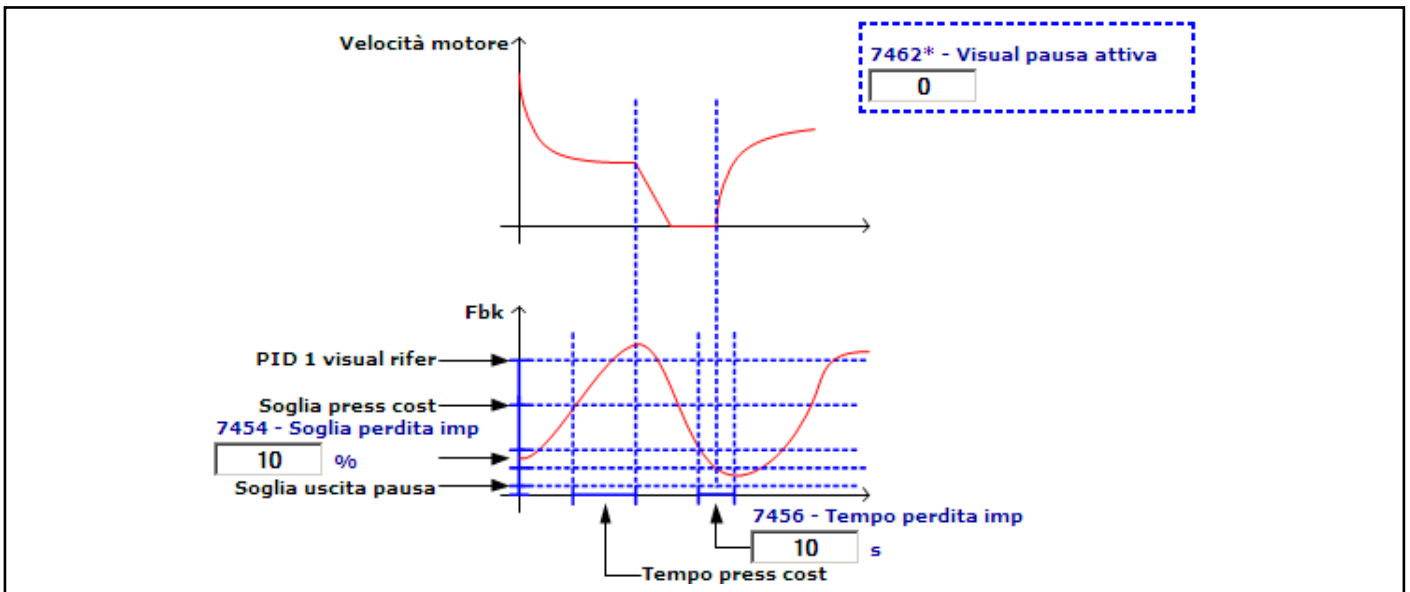
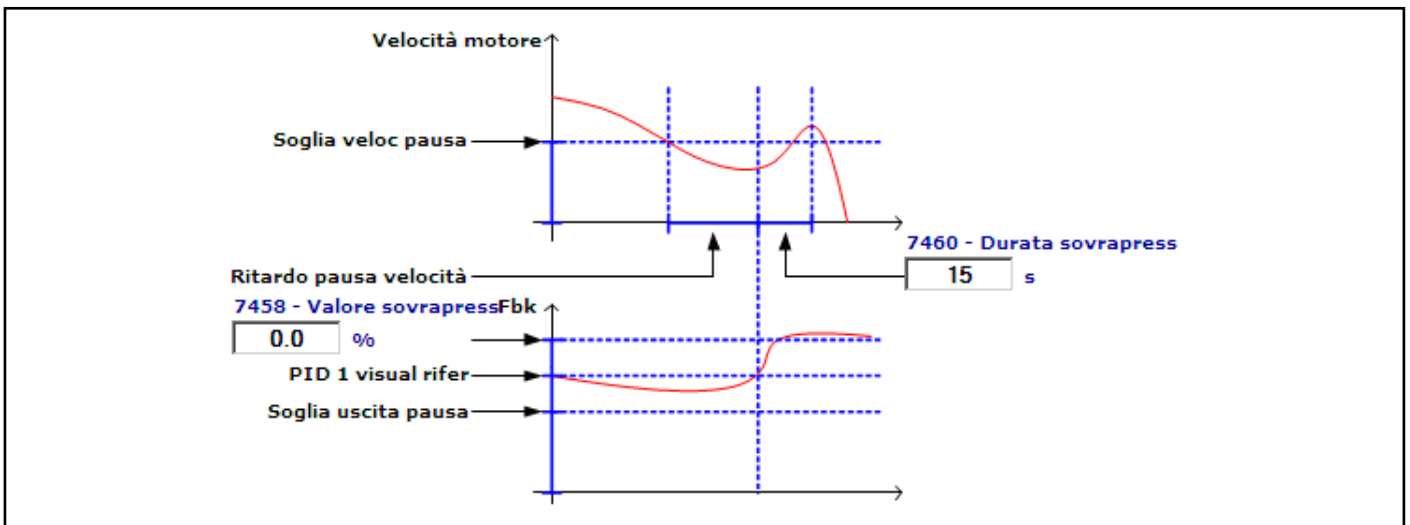
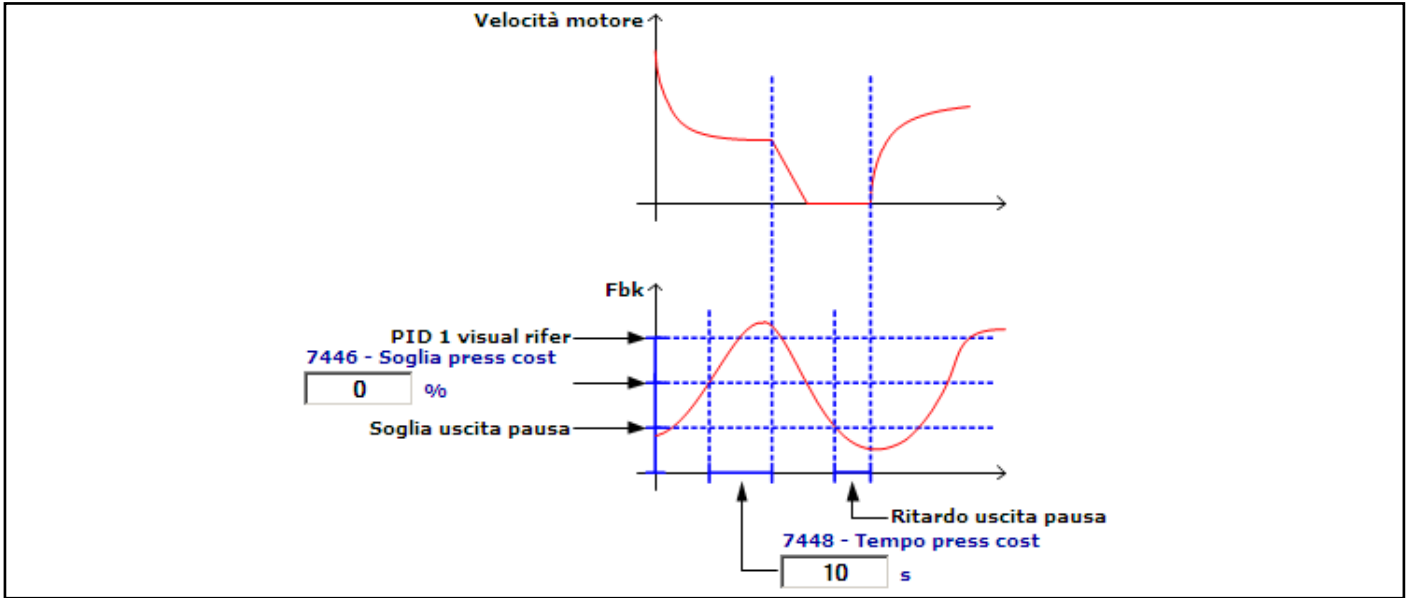


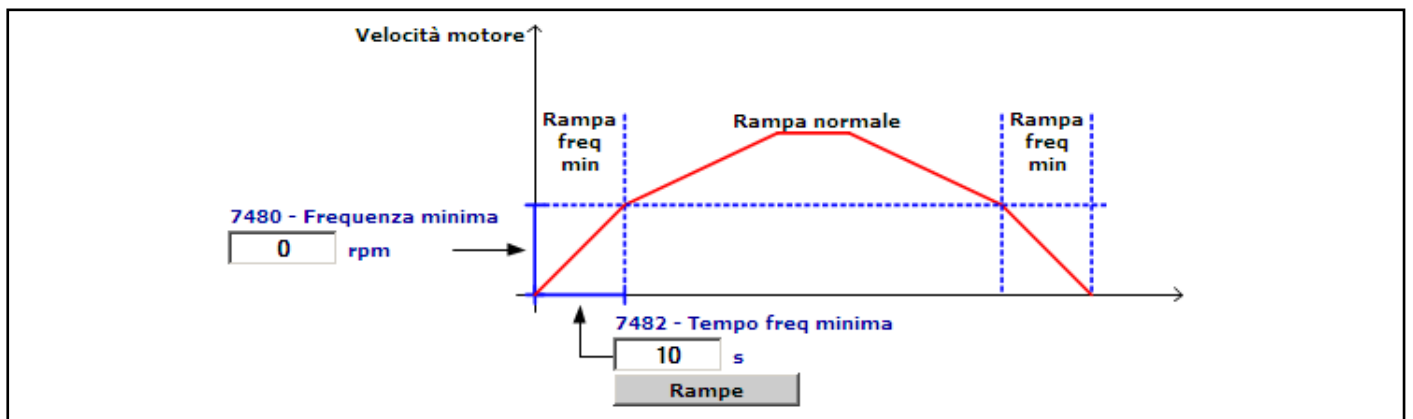
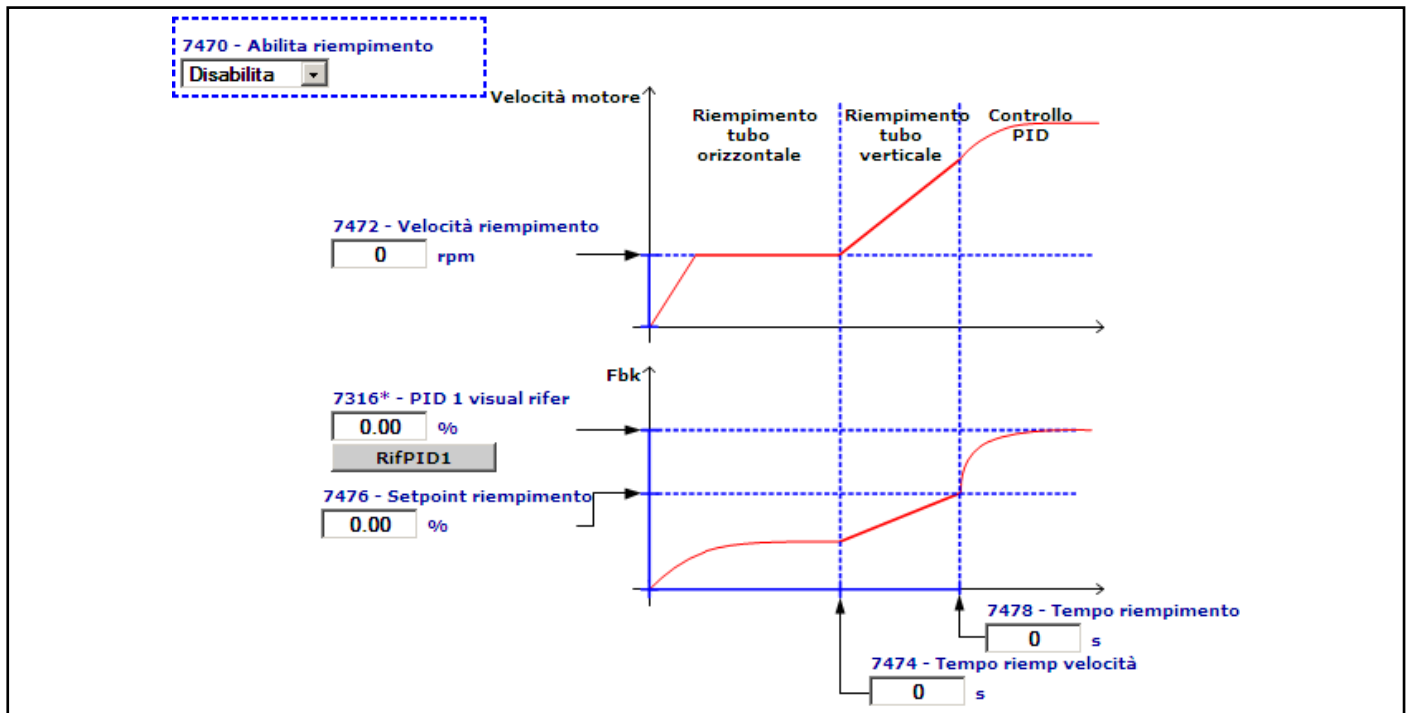
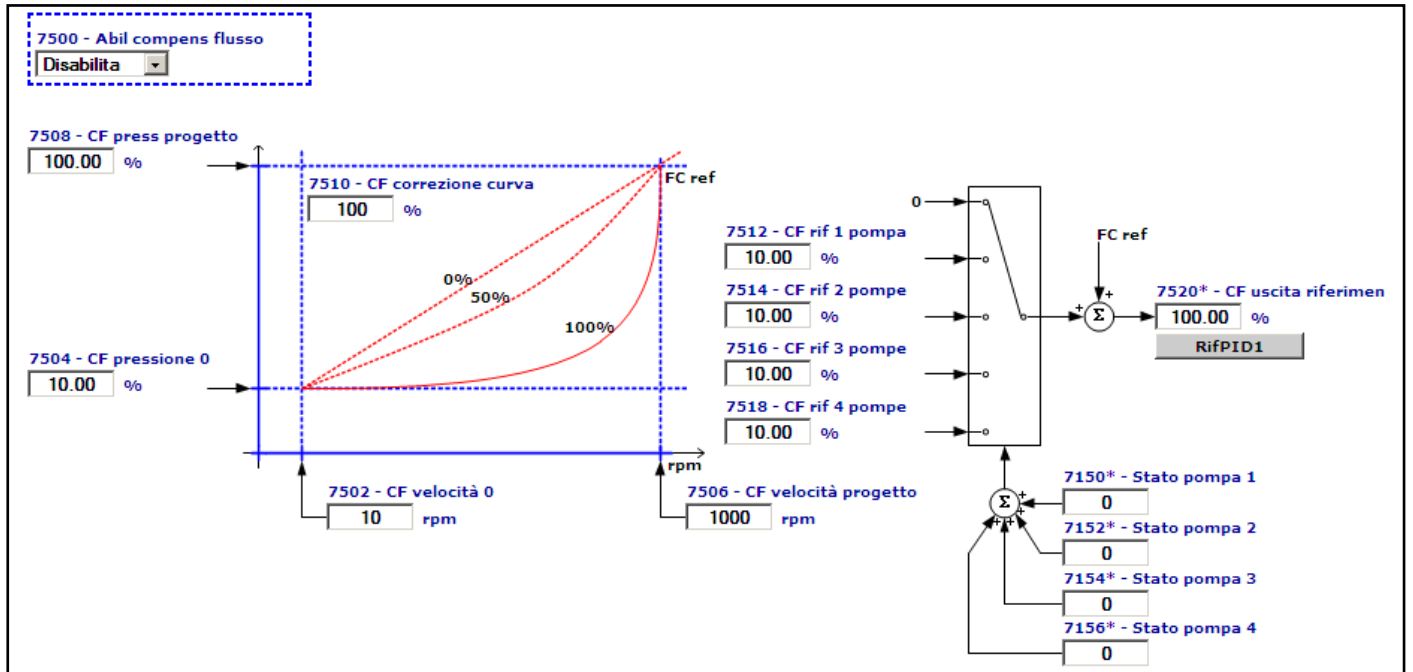
Process

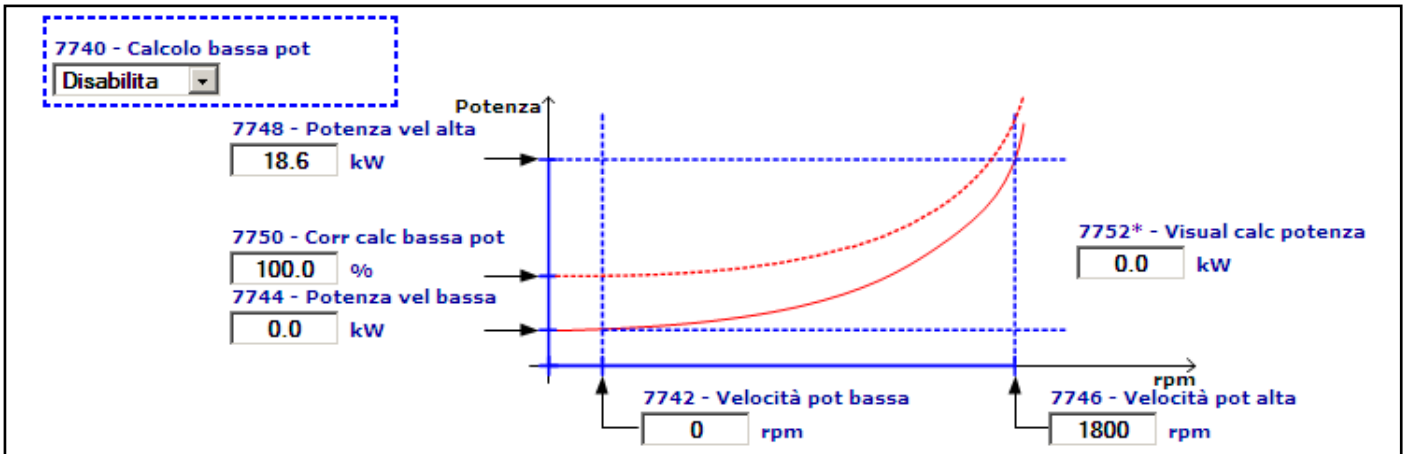
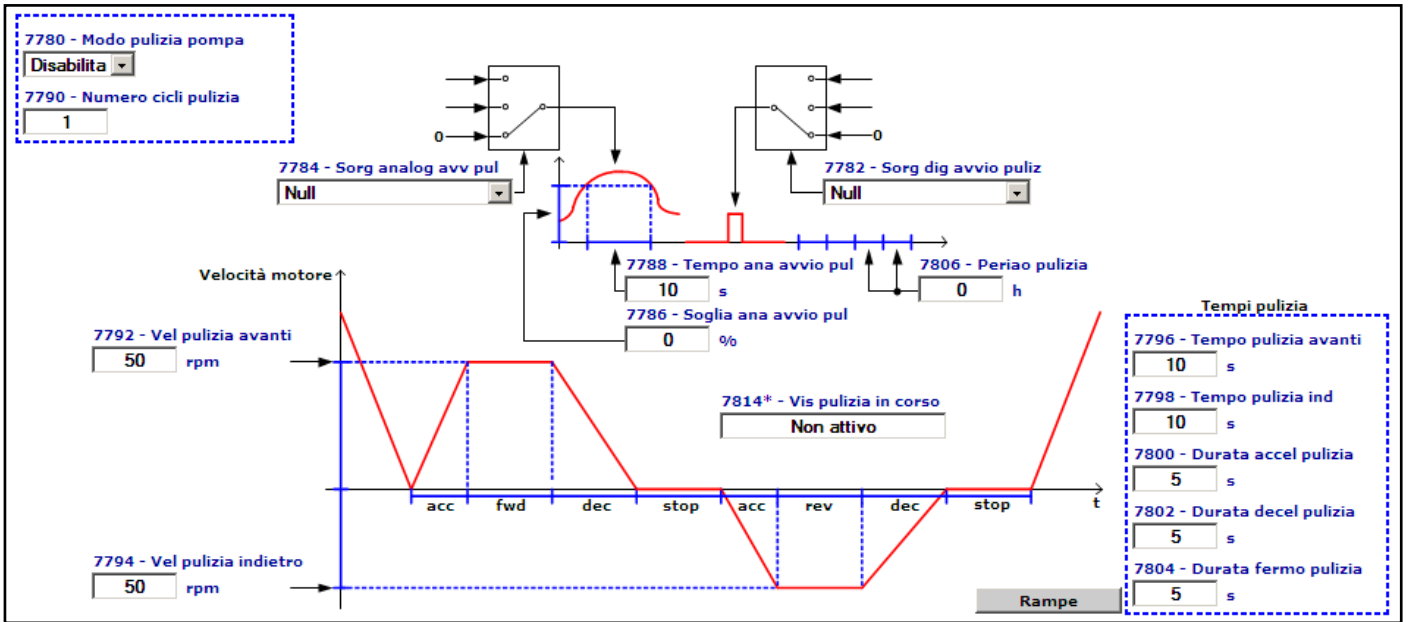
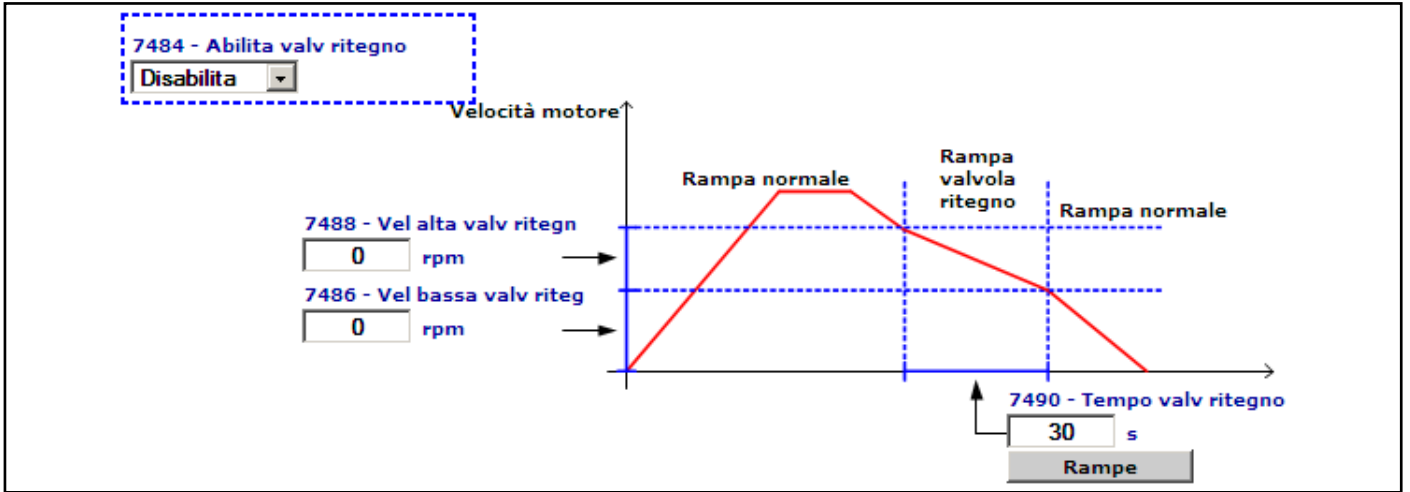
RIFERIMENTI PID 1	RifPID1	Riempimento	RIEMPIMENTO
PID1	PID1	FreqMin	FREQUENZA MIN
RIFERIMENTI PID 2	RifPID2	ValvRitegno	VALVOLA DI RITEGNO
PID2	PID2	PulizPompa	PULIZIA POMPA
MODO PAUSA	ModoPausa	CalcMinPotenz	CALC MINIMA POTENZA
COMPENS FLUSSO	CompFlusso	MultiPompe	POMPE IN CASCATA

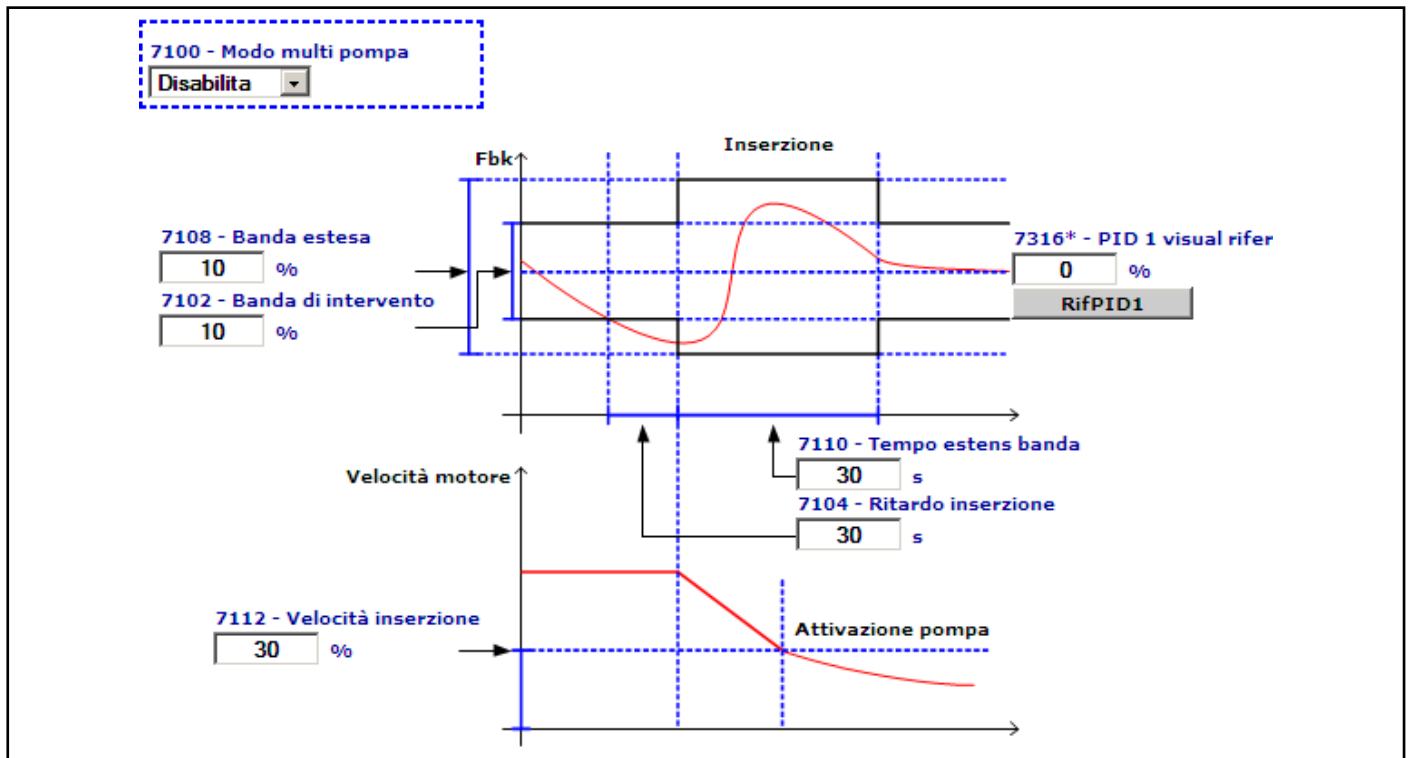
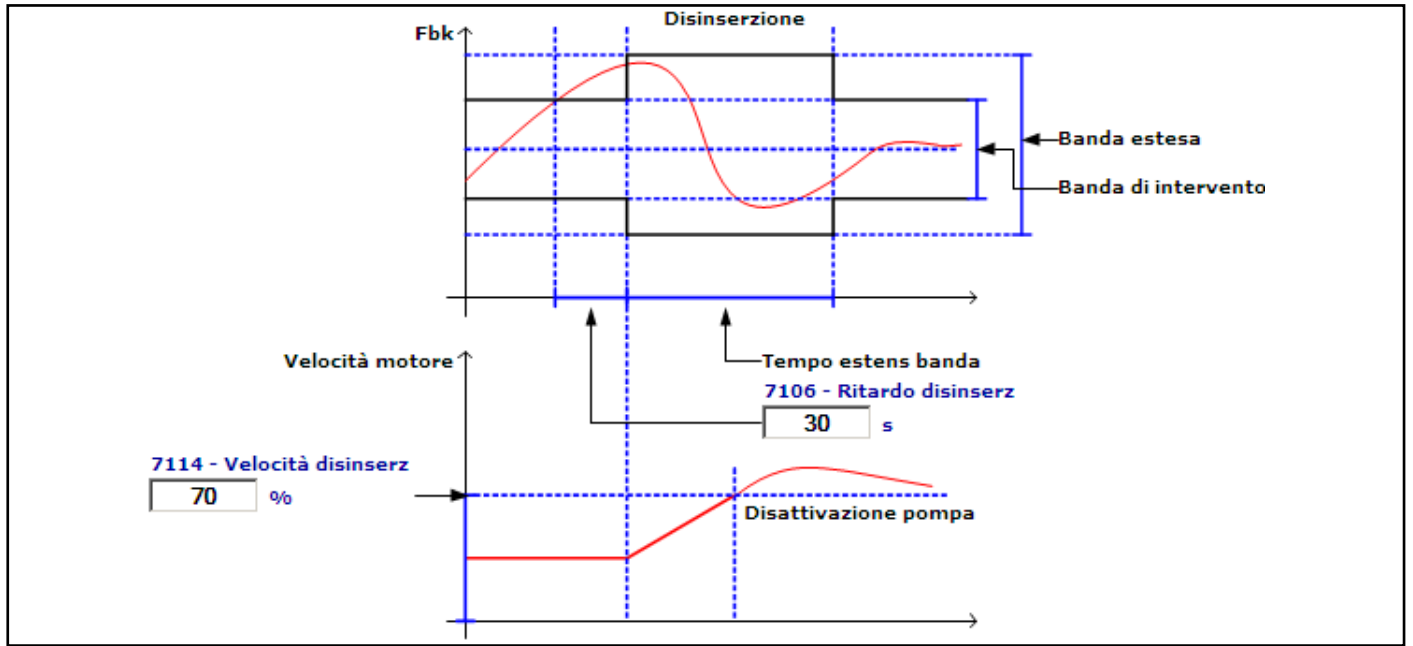












Manuale SW

Serie: ADV200 WA

Revisione: 0.8

Data: 17-11-2022

Codice: 1S9WPIT

WEG Automation Europe S.r.l.

Via Giosuè Carducci, 24

21040 Gerenzano (VA) · Italy