



### 1. OBSERVAÇÃO IMPORTANTE

**Leia com atenção estas instruções antes de instalar, operar ou efetuar manutenção neste equipamento.**

O produto é projetado para ser um componente de um sistema orientado de controle de segurança customizado. É de responsabilidade de cada fabricante assegurar a operação geral correta destes sistemas e máquinas. A WEG, suas subsidiárias e afiliadas não estão em posição de garantir todas as características de um dado sistema ou produto não projetado pela própria WEG.

### 2. APLICAÇÃO/OPERAÇÃO

Chaves de intertravamento de segurança operadas por lingueta são projetadas para instalação na borda anterior de proteções de máquina deslizantes, articuladas ou suspensas, fornecendo contatos de chaveamento de operação positiva e mecanismo anti-ativação do atuador. Elas são feitas para proporcionar detecção de intertravamento de posição robusta para proteções móveis.

A chave é montada de forma rígida na estrutura da proteção ou máquina. O atuador é instalado na parte móvel da proteção e é alinhado com a abertura de entrada da chave. O perfil do atuador é projetado para combinar com um mecanismo *came* dentro do cabeçote da chave e fornecer uma chave de intertravamento de operação positiva que não pode ser facilmente burlado. Quando o atuador é inserido na chave, os contatos de segurança fecham e permitem que o circuito de partida da máquina seja habilitado. Quando o atuador é retirado, os contatos de segurança são abertos positivamente e o circuito da máquina é interrompido.

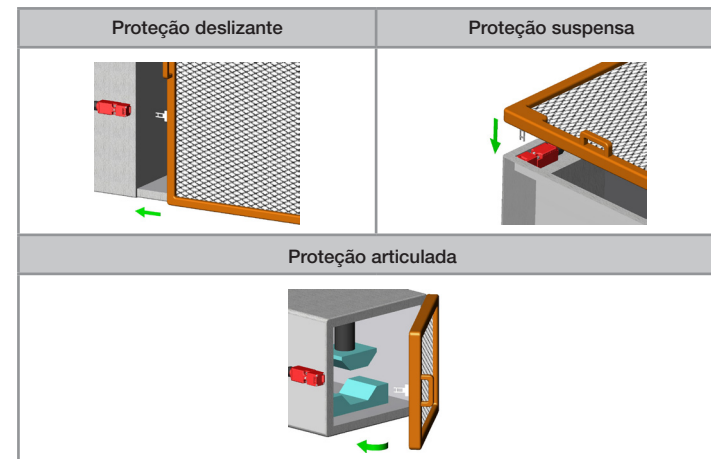
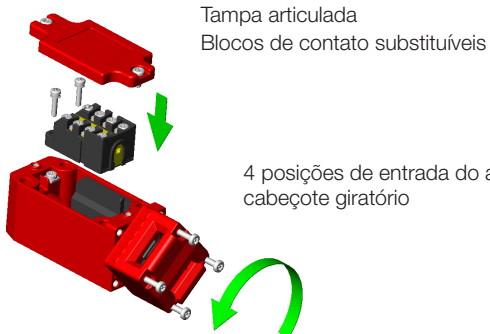
### 3. INSTALAÇÃO

1. A instalação de todas as chaves de intertravamento WEG deve ser feita de acordo com uma avaliação de risco individual para cada aplicação. A instalação só pode ser feita por um profissional qualificado e de acordo com estas instruções.
2. Os parafusos de montagem M5 devem ser usados para fixar a chave e o atuador; o torque de aperto para assegurar uma fixação confiável é de 4,0 Nm. O torque de aperto dos parafusos da tampa, tampões de entrada de eletroduto e prensa-cabos deve ser de 1,0 Nm para assegurar vedação IP. Somente use prensa-cabos de tamanho correto para a entrada do eletroduto e diâmetro externo do cabo. O torque de aperto para parafusos do terminal de conexão é de 1 Nm; o tamanho de condutor recomendado é 1,5 - 2,5 pol.mm.
3. Sempre instale um batente mecânico na proteção para evitar danos à parte frontal da chave. O cabeçote da chave pode ser girado; basta abrir a tampa, remover a cobertura da extremidade da chave e então girar para a posição desejada. Ajuste a folga do atuador para 3 mm quando a proteção estiver fechada e encostando no batente (veja a figura A). Use guias de alinhamento para assegurar que o atuador entre na chave sem interferência nos lados da abertura. Sempre monte o tampão em aberturas não usadas para evitar a entrada de sujeira no mecanismo da chave.



Figura A

4. Após a instalação, verifique a operação de todos os circuitos de controle, certificando-se de que quando o atuador está fora da chave, a máquina não poder ser ligada.



### 4. OPERAÇÃO DOS CONTATOS NA RETIRADA DO ATUADOR

2NF/1NA	6,8	6,0	0 mm
11/12	Aberto	Fechado	
21/22	Aberto	Fechado	
33/34	Fechado	Aberto	

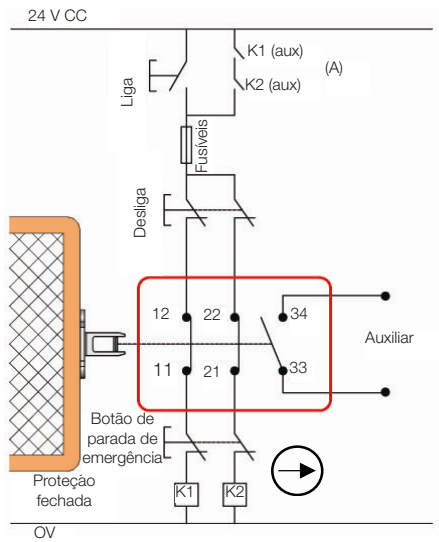
### 5. MANUTENÇÃO

Toda semana
Verifique a operação correta de todos os circuitos. Se o atuador exibir sinais de deformação ou o corpo do cabeçote apresentar danos mecânicos, substitua. A WEG não se responsabiliza por falha das funções da chave se os requisitos de instalação e manutenção apresentados neste documento não forem observados. <b>Estes requisitos fazem parte da garantia do produto.</b>

A cada 6 meses
Isole a energia e remova a tampa. Verifique o aperto dos parafusos dos terminais e verifique sinais de entrada de umidade. Nunca tente reparar uma chave.

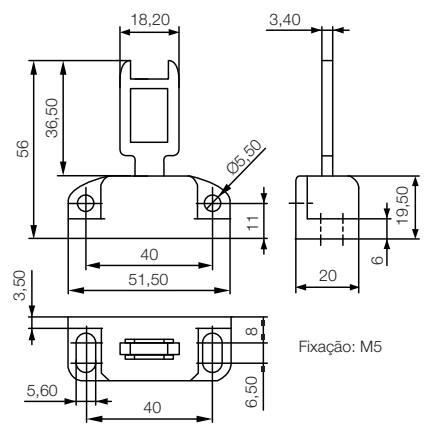
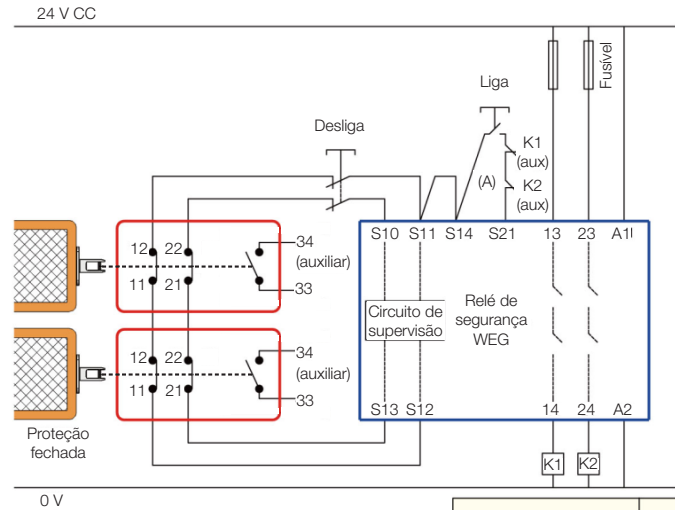
**6. EXEMPLO DE APLICAÇÃO: INTERTRAVAMENTO DE PORTA - CANAL DUPLO NÃO MONITORADO**

Este sistema mostra os circuitos da chave de intertravamento 11-12 e 21-22 configurados para permitir alimentação direta do circuito duplo para as bobinas dos contadores K1 e K2. Quando o botão liga é pressionado e então solto, os contatos auxiliares (A) dos contadores K1 e K2 mantêm a alimentação das bobinas dos contadores. Abrir a chave de intertravamento ou pressionar o botão de parada de emergência isolará a energia das bobinas dos contadores. O reinício só pode ocorrer se a proteção for fechada e o botão de parada de emergência reiniciado. O sistema é mostrado com as proteções fechadas e a máquina pronta para ligar.

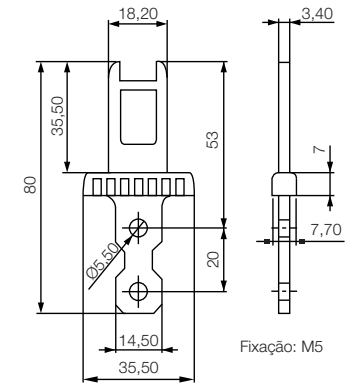


**7. EXEMPLO DE APLICAÇÃO: INTERTRAVAMENTO DE PORTA - CANAL DUPLO MONITORADO**

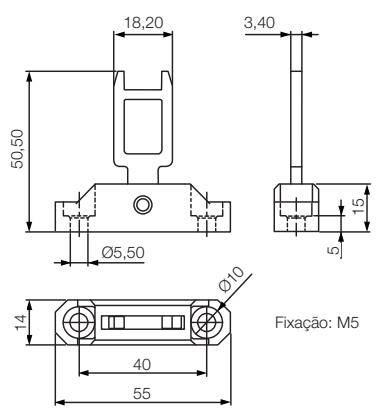
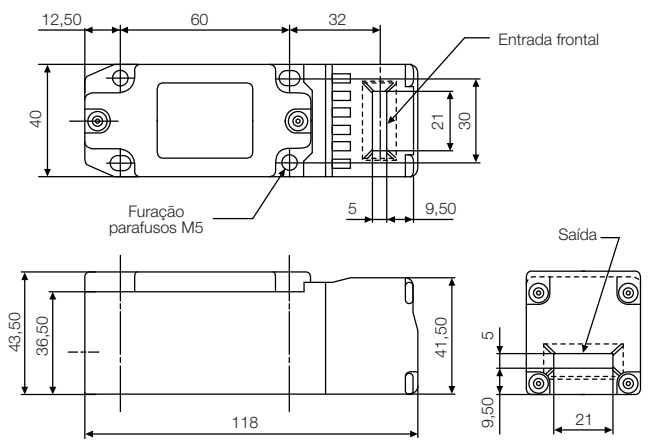
Os contatos da chave 11-12 e 21-22 de cada chave são ligados em série a um relé de segurança WEG para monitorar curtos circuitos na fiação. Isso proporcional monitoramento de canal duplo e uma verificação dos circuitos de realimentação dos contadores através dos contatos auxiliares (A) de K1 e K2. O relé de segurança WEG monitora a chave e os contadores K1 e K2 e fornece seu próprio automonitoramento via relés internos de segurança. O sistema é mostrado com a máquina parada, proteções fechadas e contadores prontos para serem energizados.



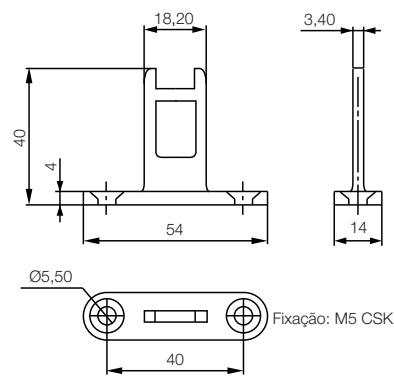
Totamente Flexível (ACIS-MHL)



Flat (ACIS-MRL)



Flexível (ACIS-PFL)



Standard (ACIS-MSM)

<b>Normas</b>	EN 1088, IEC 60947-5-1, EN 60204-1, ISO 13849-1, EN 62061, EN 954-1, UL508
<b>Classificação de segurança e dados de confiabilidade</b>	2,5 x 10 <sup>6</sup> operações com carga de 100 mA
<b>Confiabilidade mecânica B10d</b>	Até categoria 4 com relé de segurança
<b>EN 954-1</b>	Até PLe dependendo da arquitetura do sistema
<b>ISO 13849-1</b>	Até SIL3 dependendo da arquitetura do sistema
<b>EN62061</b>	8 ciclos por hora / 24 horas por dia / 365 dias
<b>Dados de segurança uso anual</b>	3,44 x 10 <sup>-8</sup>
<b>PFHd</b>	35 anos
<b>Vida útil</b>	356 anos
<b>MTTFd</b>	356 anos
<b>Categoria de utilização</b>	AC15 A300 3 A
<b>Corrente térmica (Ith)</b>	10 A
<b>Isolamento nominal/tensão suportável</b>	500 V CA / 2.500 V CA
<b>Curso do atuador / força para abertura positiva</b>	6 mm / 12 N
<b>Raio mínimo da entrada do atuador</b>	175 mm padrão 100 mm flexível
<b>Máxima velocidade de ação</b>	600 mm/s
<b>Material do corpo</b>	Metal injetado pintura vermelha
<b>Material do cabeçote</b>	Metal injetado pintura vermelha ou aço inoxidável
<b>Proteção do invólucro</b>	IP67
<b>Temperatura de operação</b>	-25 °C 80 °C
<b>Vibração</b>	IEC 68-2-6, 10-55 Hz + 1 Hz, Pico: 0,35 mm, 1 oitava/min
<b>Entrada do eletroduto</b>	Várias (verifique código do produto)
<b>Fixação</b>	2 x M5

**Informações referentes à UL 508:**

- Invólucro tipo 1
- Número de controle 35 NV
- Use condutores de cobre 16 - 12 AWG, 90 °C mínimo
- Projetado para uso de mesma polaridade e uma conexão de eletroduto em polímero

**Especificação elétrica:**

- Máx. amperagem/tensão/corrente de chaveamento:
  - 120 V 6 A (720 VA abertura) PF 0,38
  - 240 V 3 A (720 VA abertura) PF 0,38

Nota: dimensões em mm.