

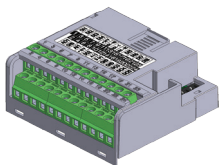
Digital I/Os Plug-in Module

Módulo Plug-in de Expansión de I/Os Digitales

Módulo Plug-in de Expansão de I/Os Digitais

CFW500

Installation, Configuration and Operation Guide
Guía de Instalación, Configuración y Operación
Guia de Instalação, Configuração e Operação



SUMMARY

1 SAFETY INFORMATION.....	5
1.1 SAFETY WARNINGS	5
1.2 PRELIMINARY RECOMMENDATIONS	5
2 GENERAL INFORMATION	5
3 CONTENTS OF THE PACKAGE	6
4 ACCESSORY INSTALLATION	6
5 SETTINGS.....	7
APPENDIX A – FIGURES.....	20

ÍNDICE

1 INFORMACIONES DE SEGURIDAD	10
1.1 AVISOS DE SEGURIDAD.....	10
1.2 RECOMENDACIONES PRELIMINARES...	10
2 INFORMACIONES GENERALES	10
3 CONTENIDO DEL EMBALAJE	11
4 INSTALACIÓN DEL ACCESORIO	11
5 CONFIGURACIONES.....	12
ANEXO A – FIGURAS.....	20

ÍNDICE

1 INFORMAÇÕES DE SEGURANÇA.....	15
1.1 AVISOS DE SEGURANÇA	15
1.2 RECOMENDAÇÕES PRELIMINARES.....	15
2 INFORMAÇÕES GERAIS	15
3 CONTEÚDO DA EMBALAGEM.....	16
4 INSTALAÇÃO DO ACESSÓRIO	16
5 CONFIGURAÇÕES	17
ANEXO A – FIGURAS.....	20

1 SAFETY INFORMATION

1.1 SAFETY WARNINGS



NOTE!

- Only use the plug-in expansion module for digital inputs and outputs (CFW500-IOD) on WEG inverters of the CFW500 line.
- We recommend reading the CFW500 user's manual before installing or operating this accessory.
- This guide contains important information for the correct understanding and proper operation of this module.

1.2 PRELIMINARY RECOMMENDATIONS



ATTENTION!

- Always disconnect the general power supply before connecting or disconnecting the accessories of the frequency inverter CFW500.
- Wait for at least 10 minutes to guarantee complete de-energization of the inverter.

2 GENERAL INFORMATION

This guide provides instructions for the installation, configuration and operation of the plug-in expansion module of digital inputs and outputs (CFW500-IOD).

3 CONTENTS OF THE PACKAGE

When receiving the product, check if this package contains:

- Accessory in anti-static packaging.
- Installation, configuration and operation guide.

4 ACCESSORY INSTALLATION

The accessory is easily installed or replaced. For correct installation of the accessory execute the following steps:

Step 1: With the inverter de-energized, remove the front cover of the Inverter ([figure A.1 \(a\)](#)).

Step 2: Remove the accessory (connected plug-in module) if any, as in [figure A.1 \(a\)](#).

Step 3: Fit and press the accessory to be installed as indicated in [figure A.1 \(b\)](#) and then assemble the front cover of the inverter.

Step 4: Power up the inverter and check if parameter P0027 shows value 2 (P0027=2). If this information is not true, check if the module used is actually the CFW500-IOD and repeat steps 1-4.

5 SETTINGS

The control connections (analogical input / output, digital inputs / outputs and RS485 interface) must be performed as shown in [figure 1](#).

	Connector	Description	
Superior Terminal	1	DI1	Digital input 1
	3	DI2	Digital input 2
	5	DI3	Digital input 3
	7	DI4	Digital input 4
	9	+24 V	+24 Vdc Power suply
	11	DO1-RL-NO	Digital output 1 (NO contact of relay 1)
	13	DO1-RL-C	Digital output 1 (common point of relay 1)
	15	DO1-RL-NC	Digital output 1 (NC contact of relay 1)
	17	DI5	Digital input 5
	19	DI6	Digital input 6
	21	DI7	Digital input 7
	23	DI8	Digital input 8
Inferior Terminal	2	AO1	Analogical output 1
	4	GND	Reference 0 V
	6	AI1	Analogical input 1
	8	+10 V	Reference +10 Vdc for potentiometer
	10	DO2-TR	Digital output 2 (Transistor)
	12	RS485 - A	RS485 (Terminal A)
	14	RS485 - B	RS485 (Terminal B)
	16	GND	Reference 0 V
	18	GND	Reference 0 V
	20	DO3-TR	Digital output 3 (Transistor)
	22	DO4-TR	Digital output 4 (Transistor)
	24	DO5-TR	Digital output 5 (Transistor)

Figure 1: Signals of control connector

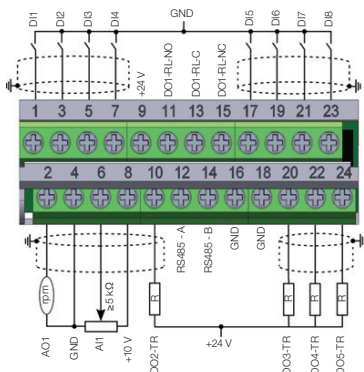


Figure 2: Signals of the control connector

The location of the DIP-switches for selecting the type of analog input and output signal and termination of the RS485 line can be better visualized in [figure A.2](#). To use the analog inputs and/ or outputs with signal in current, switch S1 and related parameters must be set as indicated in [table 1](#). For further details about the control connections see chapter 3 - Installation and Connection of the CFW500 user's manual.

Table 1: Settings of switches to select the type of analog input and output signal of the CFW500-IOD

Input/Output	Signal	Setting of Switch S1	Range of Signal	Parameter Settings
AI1	Voltage	S1.1 = OFF	0...10 V	P0233 = 0 or 2
	Current	S1.1 = ON	0...20 mA	P0233 = 0 or 2
4...20 mA			P0233 = 1 or 3	
AO1	Voltage	S1.2 = ON	0...10 V	P0253 = 0 or 3
	Current	S1.2 = OFF	0...20 mA	P0253 = 1 or 4
4...20 mA			P0253 = 2 or 5	

Table 2: Configurations of the RS485 configuration switches

Communication	Switch	Switch setting	Option
RS485	S1(*)	S1.3 = OFF and S1.4 = OFF	RS485 termination OFF
		S1.3 = ON and S1.4 = ON	RS485 termination ON

(*) No other combinations of the switches are allowed.

This module has a connector (figure A.2) to enable the use of the Flash Memory Module (CFW500-MMF), which allows data transfer between inverters. For further details on this accessory, refer to the installation, configuration and operation guide of the CFW500-MMF.

1 INFORMACIONES DE SEGURIDAD

1.1 AVISOS DE SEGURIDAD



¡NOTA!

- Solamente utilizar el módulo plug-in de expansión de entradas y salidas (I/Os) digitales (CFW500-IOD) en los convertidores WEG línea CFW500.
- Se recomienda la lectura del manual del usuario del CFW500 antes de instalar u operar este accesorio.
- El contenido de esta guía fornece informaciones importantes para el correcto entendimiento y buen funcionamiento de este módulo.

1.2 RECOMENDACIONES PRELIMINARES



¡ATENCIÓN!

- Siempre desconecte la alimentación general antes de conectar o desconectar los accesorios del convertidor de frecuencia CFW500.
- Aguarde por lo menos 10 minutos para garantizar la desenergización completa del convertidor.

2 INFORMACIONES GENERALES

Esta guía orienta en la instalación, configuración y operación del módulo plug-in de expansión de entradas y salidas (I/Os) digitales (CFW500-IOD).

3 CONTENIDO DEL EMBALAJE

Al recibir el producto, verifique si el embalaje contiene:

- Accesorio en embalaje antiestático.
- Guía de instalación, configuración y operación.

4 INSTALACIÓN DEL ACCESORIO

El accesorio es fácilmente instalado o sustituido. Para la correcta instalación del accesorio, ejecute los pasos a seguir:

Paso 1: Con el convertidor desenergizado, retire la tapa frontal del mismo ([figura A.1 \(a\)](#)).

Paso 2: Retire, si existe, el accesorio (módulo plug-in conectado) conforme la [figura A.1 \(a\)](#).

Paso 3: Encaje y presione el accesorio a ser instalado conforme indicado en la [figura A.1 \(b\)](#) y después conecte la tapa frontal del convertidor.

Paso 4: Energice el convertidor y verifique si el parámetro P0027 indica el valor 2 (P0027=2). En caso de que esa información no sea verdadera, verifique si el módulo utilizado realmente es el CFW500-IOD y repita los pasos 1-4.

5 CONFIGURACIONES

Las conexiones de control (entrada/salida analógica, entradas/salidas digitales e interfaz RS485) deben ser hechas en el conector conforme [figura 1](#).

	Conector	Descripción	
Borne Superior	1	DI1	Entrada Digital 1
	3	DI2	Entrada Digital 2
	5	DI3	Entrada Digital 3
	7	DI4	Entrada Digital 4
	9	+24 V	Fuente +24 Vcc
	11	DO1-RL-NO	Salida digital 1 (contacto NA del relé 1)
	13	DO1-RL-C	Salida digital 1 (punto común del relé 1)
	15	DO1-RL-NC	Salida digital 1 (contacto NF del relé 1)
	17	DI5	Entrada Digital 5
	19	DI6	Entrada Digital 6
	21	DI7	Entrada Digital 7
23	DI8	Entrada Digital 8	
Borne Inferior	2	AO1	Salida analógica 1
	4	GND	Referencia 0 V
	6	AI1	Entrada Analógica 1
	8	+10 V	Referencia +10 Vcc para potenciómetro
	10	DO2-TR	Salida digital 2 (Transistor)
	12	RS485 - A	RS485 (Terminal A)
	14	RS485 - B	RS485 (Terminal B)
	16	GND	Referencia 0 V
	18	GND	Referencia 0 V
	20	DO3-TR	Salida digital 3 (Transistor)
	22	DO4-TR	Salida digital 4 (Transistor)
24	DO5-TR	Salida digital 5 (Transistor)	

Figura 1: Señales del conector de control

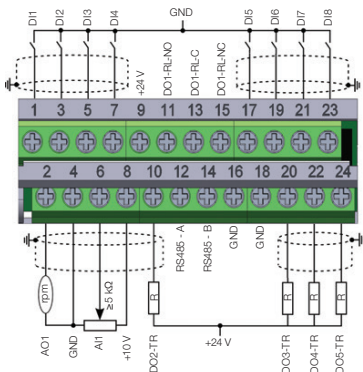


Figura 2: Señales del conector de control

La localización de las DIP-switches para selección del tipo de señal de la entrada y salida analógica y de la terminación de la red RS485 pueden ser mejor visualizadas en la [figura A.2](#). Para utilizar las entradas y/u salidas analógicas con señal en corriente, se debe ajustar la llave S1 y los parámetros relacionados conforme [tabla 1](#). Para más detalles sobre las conexiones de control consulte el capítulo 3 - Instalación y Conexión del manual del usuario del CFW500.

Tabla 1: Configuraciones de las llaves para selección del tipo de señal en la entrada y salida analógica en el CFW500-IOD

Entrada/Salida	Señal	Ajuste de la Llave S1	Rango de la Señal	Ajuste de Parámetros
AI1	Tensión	S1.1 = OFF	0...10 V	P0233 = 0 o 2
	Corriente	S1.1 = ON	0...20 mA	P0233 = 0 o 2
4...20 mA			P0233 = 1 o 3	
AO1	Tensión	S1.2 = ON	0...10 V	P0253 = 0 o 3
	Corriente	S1.2 = OFF	0...20 mA	P0253 = 1 o 4
4...20 mA			P0253 = 2 o 5	

Tabla 2: Configuraciones de las llaves para configuración de la RS485

Comunicación	Llave	Ajuste de las Llaves	Opción
RS485	S1(*)	S1.3 = OFF y S1.4 = OFF	Terminación RS485 apagada
		S1.3 = ON y S1.4 = ON	Terminación RS485 encendida

(*) Cualquier otra combinación de las llaves no está permitida.

Este módulo posee un conector (figura A.2) para utilización del Módulo de Memoria Flash (CFW500-MMF), el cual permite la transferencia de datos entre los convertidores. Para más detalles sobre este accesorio consulte la guía de instalación, configuración y operación del CFW500-MMF.

1 INFORMAÇÕES DE SEGURANÇA

1.1 AVISOS DE SEGURANÇA



NOTA!

- Somente utilizar o módulo plug-in de expansão de entradas e saídas (I/Os) digitais (CFW500-IOD) nos inversores WEG linha CFW500.
- Recomenda-se a leitura do manual do usuário do CFW500 antes de instalar ou operar esse acessório.
- O conteúdo deste guia fornece informações importantes para o correto entendimento e bom funcionamento deste módulo.

1.2 RECOMENDAÇÕES PRELIMINARES



ATENÇÃO!

- Sempre desconecte a alimentação geral antes de conectar ou desconectar os acessórios do inversor de frequência CFW500.
- Aguarde pelo menos 10 minutos para garantir a desenergização completa do inversor.

2 INFORMAÇÕES GERAIS

Este guia orienta na instalação, configuração e operação do módulo plug-in de expansão de entradas e saídas (I/Os) digitais (CFW500-IOD).

3 CONTEÚDO DA EMBALAGEM

Ao receber o produto, verificar se a embalagem contém:

- Acessório em embalagem anti-estática.
- Guia de instalação, configuração e operação.

4 INSTALAÇÃO DO ACESSÓRIO

O acessório é facilmente instalado ou substituído. Para a correta instalação do acessório execute os passos a seguir:

Passo 1: Com o inversor desenergizado, retire a tampa frontal do Inversor conforme [figura A.1 \(a\)](#).

Passo 2: Retire, se houver, o acessório (módulo plug-in conectado) conforme a [figura A.1 \(a\)](#).

Passo 3: Encaixe e pressione o acessório a ser instalado conforme indicado na [figura A.1 \(b\)](#) e após conecte a tampa frontal do inversor.

Passo 4: Energize o inversor e verifique se o parâmetro P0027 indica o valor 2 (P0027=2). Caso essa informação não for verdadeira, verifique se o módulo utilizado realmente é o CFW500-IOD e repita os passos 1-4.

5 CONFIGURAÇÕES

As conexões de controle (entrada/saída analógica, entradas/saídas digitais e interface RS485) devem ser feitas no conector conforme [figura 1](#).

	Conector	Descrição	
Borne Superior	1	DI1	Entrada Digital 1
	3	DI2	Entrada Digital 2
	5	DI3	Entrada Digital 3
	7	DI4	Entrada Digital 4
	9	+24 V	Fonte +24 Vcc
	11	DO1-RL-NO	Saída Digital 1 (Contato NA do Relé 1)
	13	DO1-RL-C	Saída Digital 1 (Ponto comum do Relé 1)
	15	DO1-RL-NC	Saída Digital 1 (Contato NF do Relé 1)
	17	DI5	Entrada Digital 5
	19	DI6	Entrada Digital 6
	21	DI7	Entrada Digital 7
	23	DI8	Entrada Digital 8
Borne Inferior	2	AO1	Saída Analógica 1
	4	GND	Referência 0 V
	6	AI1	Entrada Analógica 1
	8	+10 V	Referência +10 Vcc para Potenciômetro
	10	DO2-TR	Saída Digital 2 (Transistor)
	12	RS485 - A	RS485 (Terminal A)
	14	RS485 - B	RS485 (Terminal B)
	16	GND	Referência 0 V
	18	GND	Referência 0 V
	20	DO3-TR	Saída Digital 3 (Transistor)
	22	DO4-TR	Saída Digital 4 (Transistor)
	DO5-TR	Saída Digital 5 (Transistor)	

Figura 1: Sinais do conector de controle

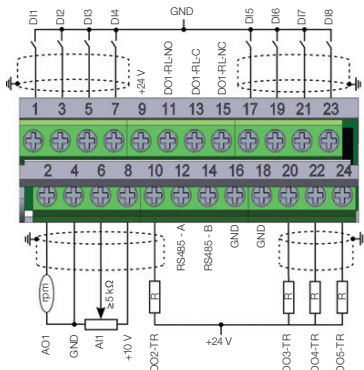


Figura 2: Sinais do conector de controle

A localização das DIP-switches para seleção do tipo de sinal da entrada e saída analógica e da terminação da rede RS485 podem ser melhor visualizadas na [figura A.2](#). Para utilizar as entradas e/ou saídas analógicas com sinal em corrente deve-se ajustar a chave S1 e os parâmetros relacionados conforme [tabela 1](#). Para mais detalhes sobre as conexões de controle consulte o capítulo 3 do manual do usuário do CFW500.

Tabela 1: Configurações das chaves para seleção do tipo de sinal na entrada e saída analógica no CFW500-IOD

Entrada/Saída	Sinal	Ajuste da Chave S1	Faixa do Sinal	Ajuste de Parâmetros
AI1	Tensão	S1.1 = OFF	0...10 V	P0233 = 0 ou 2
	Corrente	S1.1 = ON	0...20 mA	P0233 = 0 ou 2
4...20 mA			P0233 = 1 ou 3	
AO1	Tensão	S1.2 = ON	0...10 V	P0253 = 0 ou 3
	Corrente	S1.2 = OFF	0...20 mA	P0253 = 1 ou 4
4...20 mA			P0253 = 2 ou 5	

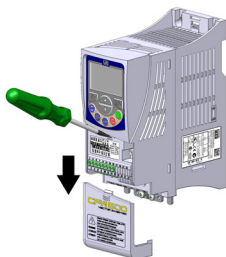
Tabela 2: Configurações das chaves para configuração da RS485

Comunicação	Chave	Ajuste das chaves	Opção
RS485	S1(*)	S1.3 = OFF e S1.4 = OFF	Terminação RS485 desligada
		S1.3 = ON e S1.4 = ON	Terminação RS485 ligada

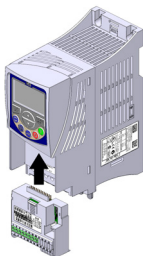
(*) Qualquer outra combinação das chaves não é permitida.

Este módulo possui um conector (figura A.2) para utilização do módulo de memória flash (CFW500-MMF) para transferência de dados entre inversores. Para mais detalhes sobre esse acessório consulte o Guia de Instalação, Configuração e Operação do CFW500-MMF.

APPENDIX A – FIGURES ANEXO A – FIGURAS



(a) Removal of front cover and accessory
(a) Remoción de la tapa frontal y del accesorio
(a) Remoção da tampa frontal e de acessório



(b) Accessory connection
(b) Conexión del accesorio
(b) Conexão de acessório

Figure A.1 (a) to (b): Installation of accessory
Figura A.1 (a) a (b): Instalación de accesorio
Figura A.1 (a) a (b): Instalação de acessório

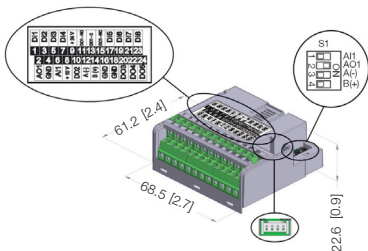


Figure A.2: CFW500-IOD dimensions in mm [in], DIP-switches location and CFW500-MMF connector

Figura A.2: Dimensiones del CFW500-IOD en mm [in], localización de las DIP-switches y conector de CFW500-MMF

Figura A.2: Dimensões do CFW500-IOD em mm [in], localização das DIP-switches e conector do CFW500-MMF



WEG Drives & Controls - Automação LTDA.
Jaraguá do Sul - SC - Brazil
Phone 55 (47) 3276-4000 - Fax 55 (47) 3276-4020
São Paulo - SP - Brazil
Phone 55 (11) 5053-2300 - Fax 55 (11) 5052-4212
automacao@weg.net
www.weg.net



11770661