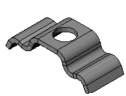
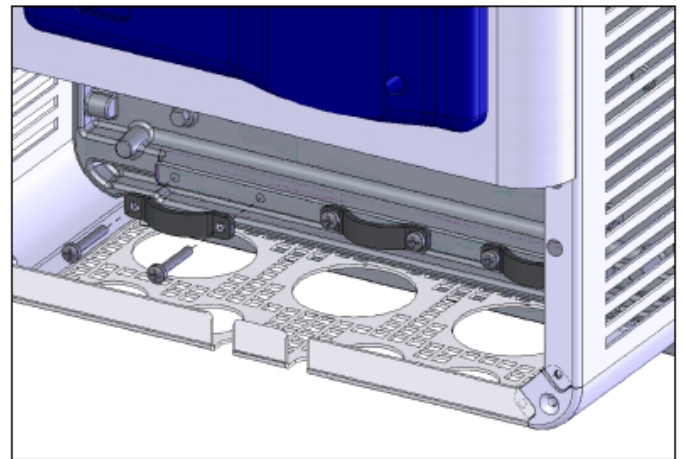
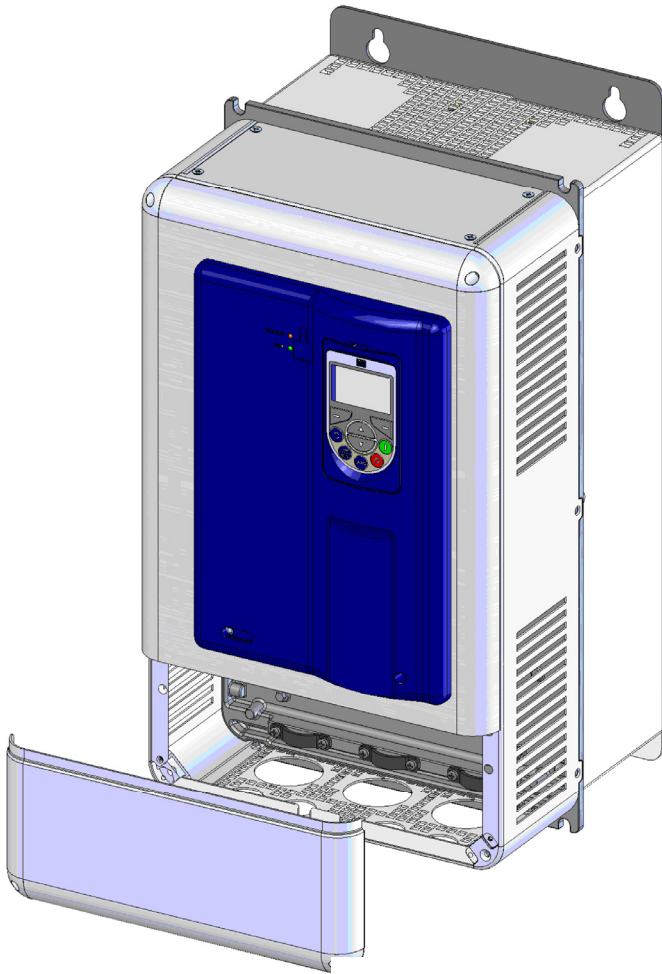


**CPCS-D AND PCSD-01 KITS – CFW-11/CFW70X**  
**KITS CPCS-D Y PCSD-01 – CFW-11/CFW70X**  
**KITS CPCS-D E PCSD-01 – CFW-11/CFW70X**

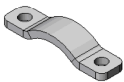


Clamp  
Abrazadera  
Abraçadeira



\*

Screw M3 x 8  
Tornillo M3 x 8  
Parafuso M3 x 8



Clamp  
Abrazadera  
Abraçadeira



\*

Screw M4 x 16 / M4 x 35  
Tornillo M4 x 16 / M4 x 35  
Parafuso M4 x 16 / M4 x 35



\*

Spacer M3 x 5.8  
Separador M3 x 5.8  
Espaceador M3 x 5.8

**Control Cables<sup>(1)</sup>**  
**Cables de Control<sup>(1)</sup>**  
**Cabos de Controle<sup>(1)</sup>**

**Power Cables**  
**Cables de Potencia**  
**Cabos de Potência**

**Remote HMI**  
**HMI Remoto**  
**HMI Remota**

\* Torque { M3: 0.5 N.m (4.4 lbf.in)  
M4: 1.7 N.m (15.0 lbf.in)

(1) Not included in PCSx-01 kit.  
(1) No incluido en el kit PCSx-01.  
(1) Não incluso no kit PCSx-01.

