

W20 General Purpose

**Three-Phase Electric
Motor**
Technical Catalogue
African Market

Industrial Motors

Commercial &
Appliance Motors

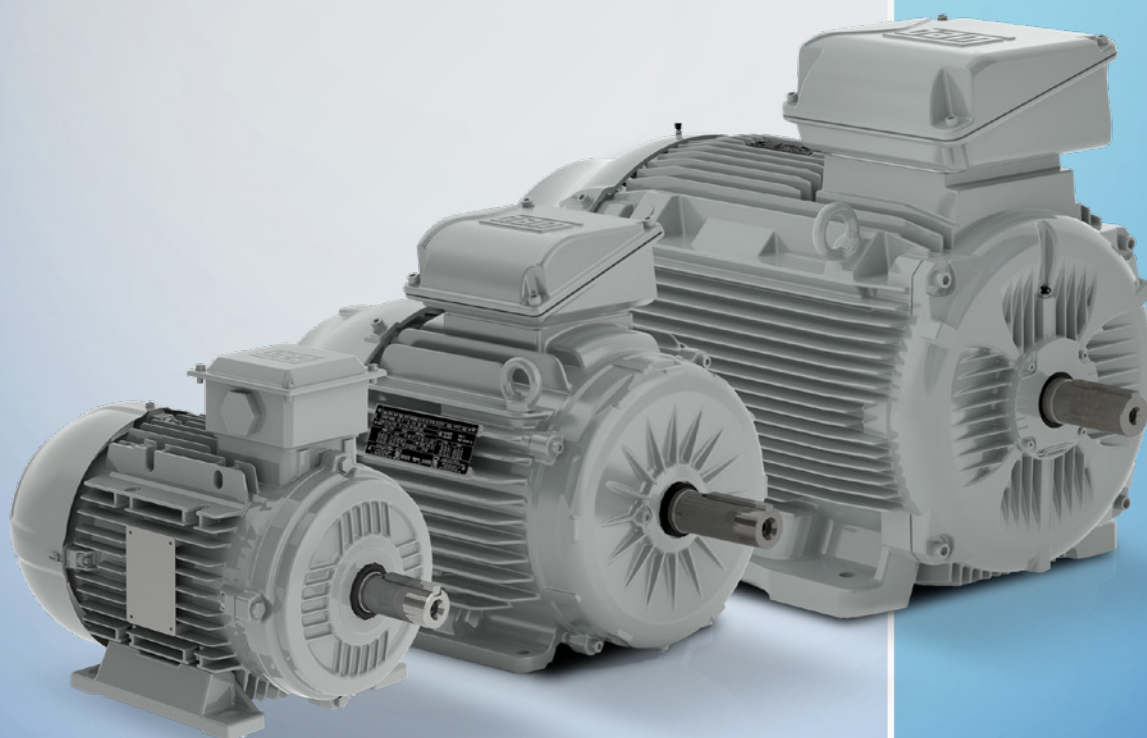
Automation

Digital &
Systems

Energy

Transmission &
Distribution

Coatings

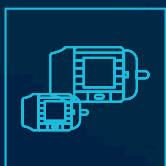


Driving efficiency and sustainability

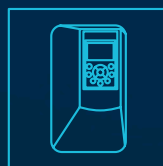


W20 GENERAL PURPOSE

The **evolution**
of the standard.



Frames 56 to 355
(0.12 up to 355 kW @50 Hz)



Able to operate
with frequency inverter



Compliance with IEC
efficiency standards



IP55 - protection
against water and dust

Industrial Motors

Commercial &
Appliance Motors

Automation

Digital &
Systems

Energy

Transmission &
Distribution

Coatings



WEG quality, recognized worldwide, is present in all of our electric motors, from those developed for specific applications to models manufactured for general use, such as the new **WEG General Purpose** line. A light, compact and reliable solution that guarantees efficiency and high performance in a great variety of applications.

Driving efficiency and sustainability



1. Construction Features

Frame size	56		W63	W71	71	80	90S/L	100L	112M	132S	S132S	
Mechanical features												
Marking	CE (according EU regulation), UKCA (according UK regulation), EAC		CE (according EU regulation), UKCA (according UK regulation), EAC and MASC									
Certification	EAC		EAC and MASC									
Mounting	B3T											
Frame Material	Aluminum											
Degree of protection	IP55											
Grounding	Single Grounding											
Cooling method	Totally enclosed fan cooled (IC411)											
Fan Material	2P	Polymeric										
	4P											
Fan cover Material	Polymeric											
Endshields Material	Aluminum		Polymeric			Aluminum						
Drain plug	Automatic drain plug											
Rolling bearings	Shielded/Clearance (DE/NDE)	2P	ZZ									
		4P										
	Locking	None			DE bearing locked							
	Bearing life (h)	20.000										
	Drive end side	2P	6201		6202	Short frame 6203	6204	6205	6206	6207	6208	
4P		6201		6202	Long frame 6204	6205	6206	6207	6208			
Non drive end side	2P	6201		6202			6205		6206	6207		
	4P	6201		6202			6205		6206	6207		
Bearing sealing	Drive end side	V'ring										
	Non drive end side	Without sealing										
Joints sealing												
Lubrication	Grease type	Mobil Polyrex EM										
	Grease fitting	2P	Not applicable									
4P												
Terminal block	BMC 6 pins											
Terminal box material	Polymeric				Aluminum							
Additional terminal box	None											
Leads inlet	Main	Size	1 x Ø22,4 (able to M20)			Knockout (able to M20 or M25)			Knockout (able to M32)			
	Lateral hole		None									
	Plug	Flat polymeric plug				Knockout						
Shaft	Material	SAE 1040/45										
	DE threaded hole	2P	M3	M4	M5		M6	M8	M10	M12		
4P		M3	M4	M5		M6	M8	M10	M12			
Key	Fitted with "A" type											
Vibration level	Grade A											
Balancing	2P	None						With 1/2 key				
	4P	None			With 1/2 key							
Nameplate material	Label											
Painting	Type	Without painting										
	Color	Aluminum										
Packaging	Pallet						Cardboard box					
Electrical features												
Design	N											
Voltage (50/60 Hz)	230/400V //460V								400/690V //460V			
Winding	Impregnation	Dip and Bake										
	Insulation class	IE1	F (F)									
Service factor	1,00											
Thermal protector	None											
Space heaters												
Flying leads												
Ambient temperature	-20 °C up to +40°C											
Starting method	Direct on-line											

Frame size		160M	160L	180M	180L	200M/L	225S/M	250S/M	W280S/M	280 S/M	W315S/M	315S/M	315L	355M/L			
Mechanical features																	
Marking		CE (according EU regulation), UKCA (according UK regulation), EAC and MASC												*			
Certification		EAC and MASC												*			
Mounting		B3T															
Frame Material		FC-200 Cast Iron															
Degree of protection		IP55															
Grounding		Single Grounding					Double Grounding										
Cooling method		Totally enclosed fan cooled (IC411)															
Fan Material		2P		Polymeric													
		4P		Polymeric									Aluminum				
Fan cover Material		Polymeric							FC-200 Cast Iron								
Endshields Material		FC-200 Cast Iron															
Drain plug		Automatic T-labyrinth drain plug															
Rolling bearings		Shielded/ Clearance (DE/NDE)		2P		ZZ-C3					C3						
				4P													
		Locking		DE bearing locked with inner bearing cap and fitted with wave washer in the NDE bearing							DE bearing locked with inner and outer bearing cap and fitted with helical spring washer in the NDE bearing						
		Bearing life (h)		20.000													
		Drive end side		2P		6209	6209	6211	6211	6212	6214	6214	6314	6314	6314	6314 - 6316	6314 - 6316
		4P									6316	6319	6319	6319	6319	6319	6322
Non drive end side		2P		6209	6209	6209	6209	6209	6212	6212	6212	6314	6314	6314 - 6316	6316	6316	6316
		4P									6316	6314	6316	6316	6316	6316	6319
Bearing sealing		Drive end side		V'ring					WSeal								
		Non drive end side		V'ring					WSeal								
Joints sealing		None															
Lubrication		Grease type		Mobil Polyrex EM													
		Grease fitting		2P		None					With grease fittings in DE and NDE bearings						
		4P															
Terminal block		BMC 6 pins															
Terminal box material		FC-200 Cast Iron															
Additional terminal box		None															
Leads inlet		Main		2 x M40 x 1.5			2 x M50 x 1.5			2 x M63 x 1.5				2 x M80 x 2			
		Lateral hole		Size		M20 x 1.5											
		Plug		Polymeric plug for transport and storage purposes													
Shaft		Material		SAE 1040/45								SAE 4140					
		DE threaded hole		2P		M16					M20				M20		
				4P											M24		
Key		Fitted with "A" type					Fitted with "B" type										
Vibration level		Grade A															
Balancing		2P		With 1/2 key													
		4P															
Nameplate material		Aluminum															
Painting		Type		203A													
		Color		Matte Gray RAL 7042													
Packaging		Crate															
Electrical features																	
Design		N															
Voltage (50/60 Hz)		380-400-415/660-690/460 V															
Winding		Impregnation		Dip and Bake					Continuous Resin Flow								
		Insulation class		IE1		F (F)											
Service factor		1,00															
Thermal protector		Single PTC Thermistor - 155 °C (1 per motor)															
Space heaters		None															
Flying leads		None															
Ambient temperature		-20 °C up to +40°C															
Starting method		Direct on-line															

Note:

1) Marking and Certification MASC no applicable in frame 355M/L

2. Electrical Data

2.1 W20 General Purpose - Standard Efficiency Multivoltage - 50 Hz - 400V- IE1 ⁽¹⁾

Output		Frame	Full Load Torque (Nm)	Locked Rotor Current I _L /I _n	Locked Rotor Torque T _L /T _n	Break-down Torque T _b /T _n	Inertia J (kgm ²)	Allowable locked rotor time (s)		Weight (kg)	Sound dB(A)	400 V								
								Hot	Cold			Rated speed (rpm)	% of full load			Full load current I _n (A)				
													Efficiency				Power Factor			
kW	HP											50	75	100	50	75	100			
II Poles																				
0,12	0,16	W63	0,04	4,9	4,1	4,8	0,0002	57	26	4,5	55	2909	44,5	45,0	45,0	0,41	0,51	0,60	0,642	
0,18	0,25	W63	0,06	4,4	2,7	3,1	0,0002	53	24	4,5	55	2856	52,0	52,8	52,8	0,51	0,63	0,74	0,665	
0,25	0,33	W63	0,09	4,1	2,3	2,6	0,0002	44	20	5,2	55	2825	57,5	58,2	58,2	0,54	0,68	0,78	0,795	
0,37	0,5	71	0,13	5,1	2,8	2,8	0,0005	46	21	6,5	56	2870	63,7	63,9	63,9	0,53	0,65	0,74	1,13	
0,55	0,75	71	0,19	5,1	2,7	2,3	0,0005	31	14	7	56	2830	66,0	69,0	69,0	0,54	0,67	0,77	1,49	
0,55	0,75	80	0,19	6	2,1	2,5	0,0007	20	36	13	59	2760	67,5	69,0	70,0	0,61	0,74	0,83	1,37	
0,75	1	80	0,26	5	2,4	2,4	0,0006	9	16	10	59	2805	66,0	72,0	72,5	0,50	0,65	0,76	1,96	
1,1	1,5	80	0,39	6	2,6	2,6	0,0008	7	13	13,5	59	2770	73,0	75,0	75,5	0,60	0,75	0,83	2,53	
1,5	2	90S	0,51	6,3	2,4	2,6	0,0017	7	13	15	64	2840	75,0	77,2	77,2	0,63	0,76	0,83	3,38	
2,2	3	90L	0,76	6,8	2,8	2,9	0,0022	9	16	23	64	2810	77,0	78,0	80,0	0,63	0,77	0,85	4,67	
3	4	100L	1,01	7,2	2	2,5	0,0052	9	16	23,5	67	2880	80,5	81,5	81,5	0,65	0,79	0,87	6,11	
4	5,5	112M	1,36	6,8	2,4	3	0,0073	9	16	35	64	2875	81,0	83,0	83,1	0,71	0,82	0,87	7,99	
5,5	7,5	132S	1,83	7,5	2	3,1	0,0159	8	14	56	68	2935	81,1	84,0	84,7	0,64	0,77	0,83	11,3	
7,5	10	132S	2,49	7	2,1	3,1	0,0187	9	16	60	68	2935	84,5	86,0	86,0	0,68	0,79	0,85	14,8	
9,2	12,5	132M	3,05	7,4	2,4	3,3	0,0243	6	11	68	68	2940	84,9	86,7	86,9	0,67	0,79	0,85	18	
11	15	160M	3,66	6,0	2,2	2,8	0,0250	12	22	100	69	2930	87,5	87,6	87,6	0,70	0,80	0,86	21,1	
15	20	160M	4,97	7,1	2,8	3,3	0,0333	8	14	110	69	2940	88,6	88,7	88,7	0,68	0,79	0,85	28,7	
18,5	25	160L	6,12	7,8	2,8	3,6	0,0417	7	13	135	69	2945	89,3	89,3	89,3	0,70	0,80	0,86	34,8	
22	30	180M	7,26	6,4	2,0	2,9	0,0865	10	18	160	70	2950	89,9	89,9	89,9	0,77	0,85	0,85	41,6	
30	40	200M/L	9,89	7,0	2,9	2,9	0,1356	10	18	215	74	2955	90,5	90,7	90,7	0,71	0,81	0,85	56,2	
37	50	200M/L	12,20	7,4	3,1	3,1	0,1611	10	18	230	74	2955	91,1	91,2	91,2	0,70	0,81	0,85	68,9	
45	60	225S/M	14,80	6,2	1,9	2,6	0,2211	14	25	320	74	2955	91,7	91,7	91,7	0,74	0,82	0,86	82,4	
55	75	250S/M	18,10	6,2	2,3	2,6	0,2876	16	29	390	74	2955	92,1	92,1	92,1	0,75	0,83	0,86	100	
75	100	W280S/M	24,70	6,5	2,2	2,6	0,3553	24	43	460	74	2955	92,7	92,7	92,7	0,77	0,84	0,87	134	
75	100	250S/M	24,70	6,5	2,2	2,6	0,3553	24	43	460	74	2955	92,7	92,7	92,7	0,77	0,84	0,87	134	
90	125	W280S/M	29,70	7,1	2,5	2,8	0,4399	20	36	505	74	2955	93,0	93,0	93,0	0,79	0,85	0,88	159	
110	150	W280S/M	36,30	7,3	2,5	2,7	0,5921	18	32	590	74	2955	93,0	93,3	93,3	0,82	0,88	0,89	191	
110	150	W315S/M	36,10	6,2	1,8	2,3	1,1100	25	45	760	77	2965	93,0	93,3	93,3	0,80	0,86	0,88	193	
132	175	W315S/M	43,30	7,9	2,0	2,7	1,2000	16	29	815	77	2970	93,0	93,5	93,5	0,81	0,86	0,89	229	
160	220	W315S/M	52,40	8,3	2,3	2,9	1,7800	16	29	855	77	2975	93,8	93,8	93,8	0,81	0,87	0,89	277	
185	250	W315S/M	60,70	7,0	2,1	2,5	1,7300	17	31	950	77	2970	93,6	93,9	93,9	0,85	0,89	0,90	316	
200	270	315S/M	65,30	7,2	2,1	2,8	2,3900	22	40	1040	77	2982	94,0	94,0	94,0	0,79	0,86	0,88	349	
250	340	315L	81,70	6,8	2,0	2,4	3,0700	22	40	1235	78	2980	94,0	94,0	94,0	0,83	0,88	0,90	427	
315	430	355M/L	103,00	7,8	2,5	2,7	4,9300	24	43	1635	80	2985	94,0	94,0	94,0	0,83	0,87	0,89	543	
355	480	355M/L	116,00	9,3	3,1	3,5	5,9000	19	34	1800	80	2989	94,0	94,0	94,0	0,80	0,85	0,88	619	

Note:

(1) Efficiency values are given according to IEC 60034-2-1. They are calculated according to indirect method, with stray load losses determined by measurement.

(2) Fitted with air deflector in the drive end side.

Output		Frame	Full Load Torque (Nm)	Locked Rotor Current I/In	Locked Rotor Torque Tl/Tn	Break-down Torque Tb/Tn	Inertia J (kgm²)	Allowable locked rotor time (s)		Weight (kg)	Sound dB(A)	400 V							
								Rated speed (rpm)	% of full load						Full load current In (A)				
									Efficiency			Power Factor							
kW	HP							Hot	Cold			50	75	100	50	75	100		
IV Poles																			
0,12	0,16	W63	0,08	4,3	3,5	3,4	0,0006	77	35	6	47	1431	48,6	50,0	50,0	0,39	0,48	0,57	0,608
0,18	0,25	W63	0,13	4,1	2,7	2,5	0,0006	59	27	6,8	47	1400	53,2	57,0	57,0	0,47	0,58	0,68	0,67
0,25	0,33	71	0,17	4,4	2,3	3,0	0,0019	44	20	7	47	1445	57,7	61,5	61,5	0,49	0,60	0,69	0,85
0,37	0,5	71	0,25	4,9	2,5	3,3	0,0027	35	16	8,5	47	1450	63,2	66,0	66,0	0,50	0,61	0,70	1,16
0,37	0,5	80	0,25	5,9	1,8	2,3	0,0020	13	23	14	44	1430	56,0	63,0	66,0	0,61	0,73	0,82	0,99
0,55	0,75	80	0,38	5,4	2,0	2,8	0,0019	8	14	12,7	44	1415	63,0	68,0	70,0	0,57	0,70	0,80	1,42
0,75	1	80	0,52	5,0	2,3	2,2	0,0023	14	25	11	44	1395	63,5	71,0	72,1	0,55	0,70	0,81	1,85
1,1	1,5	90S	0,77	5,6	2,3	2,4	0,0039	8	14	18	49	1400	70,0	75,0	75,5	0,55	0,69	0,79	2,66
1,5	2	90L	1,01	5,5	2,0	2,4	0,0048	8	14	22	49	1440	74,0	77,0	77,2	0,58	0,73	0,82	3,42
2,2	3	100L	1,50	6,0	2,1	2,8	0,0065	9	16	23	53	1425	76,5	78,0	79,7	0,59	0,72	0,81	4,92
3	4	100L	2,06	6,0	2,8	3	0,0084	8	14	30	53	1420	79,0	80,0	81,5	0,57	0,72	0,81	6,56
4	5,5	112M	2,71	7,2	2,0	2,5	0,0147	7	13	43	56	1440	82,5	83,0	83,1	0,58	0,71	0,79	8,79
5,5	7,5	132S	3,67	6,5	2,0	2,5	0,0349	6	11	47	60	1460	83,5	84,5	85,0	0,63	0,77	0,84	11,1
7,5	10	132M	5,00	6,8	2,4	2,9	0,0465	8	14	66	60	1460	84,0	85,5	86,0	0,63	0,77	0,84	15,0
9,2	12,5	132M	6,1	8,0	2,3	3,2	0,0582	5	9	70	60	1470	85,0	86,5	87,0	0,60	0,74	0,82	18,6
9,2	12,5	160M	6,10	5,6	1,9	2,7	0,0487	12	22	105	64	1470	86,8	86,9	86,9	0,64	0,76	0,82	18,6
11	15	160M	7,29	5,9	2,4	2,8	0,0584	9	16	110	64	1470	87,1	87,6	87,6	0,64	0,76	0,83	21,8
15	20	160L	9,94	6,2	2,6	2,9	0,0779	7	13	135	64	1470	88,1	88,7	88,7	0,66	0,78	0,83	29,4
18,5	25	180M	12,30	5,9	2,6	2,8	0,1305	10	18	155	64	1470	89,1	89,3	89,3	0,66	0,77	0,83	36,0
22	30	180L	14,60	6,1	2,4	2,9	0,1566	10	18	175	64	1470	89,9	89,9	89,9	0,68	0,78	0,84	42,0
30	40	200M/L	19,80	6,7	2,8	3,1	0,2540	10	18	225	70	1475	90,7	90,7	90,7	0,68	0,78	0,83	57,5
37	50	W225S/M	24,40	7,1	2,5	2,6	0,3342	9	16	265	70	1474	91,0	91,2	91,2	0,72	0,81	0,85	68,9
37	50	200M/L	24,40	7,1	2,5	2,6	0,3342	9	16	260	70	1474	91,0	91,2	91,2	0,72	0,81	0,85	68,9
37	50	225S/M	24,50	5,2	1,8	2,2	0,3440	19	34	290	70	1470	91,2	91,2	91,2	0,69	0,79	0,82	71,4
45	60	W225S/M	29,70	7,6	2,8	3,0	0,3342	13	23	275	70	1474	91,5	91,7	91,7	0,66	0,77	0,82	86,4
45	60	200M/L	29,70	7,6	2,8	3,0	0,3342	13	23	270	70	1474	91,5	91,7	91,7	0,66	0,77	0,82	86,4
45	60	225S/M	29,70	5,9	2,4	2,7	0,4423	16	29	320	70	1475	91,7	91,7	91,7	0,70	0,80	0,83	85,3
55	75	250S/M	36,20	5,9	2,0	2,5	0,6070	14	25	395	70	1480	92,1	92,1	92,1	0,71	0,80	0,84	103
75	100	W280S/M	49,40	6,9	2,6	2,9	0,8430	12	22	470	70	1480	92,7	92,7	92,7	0,70	0,79	0,84	139
75	100	250S/M	49,40	6,9	2,6	2,9	0,8430	12	22	470	70	1480	92,7	92,7	92,7	0,70	0,79	0,84	139
90	125	W280S/M	59,40	6,6	2,4	2,5	0,9105	19	34	510	70	1477	93,0	93,0	93,0	0,72	0,81	0,84	166
110	150	W280S/M	72,60	6,5	2,5	2,5	1,1500	20	36	580	70	1476	93,0	93,3	93,3	0,76	0,83	0,86	198
110	150	W315S/M	72,10	7,0	2,5	2,7	1,7600	13	23	785	71	1485	93,0	93,3	93,3	0,64	0,75	0,80	213
132	175	W315S/M	86,60	7,0	2,4	2,7	2,1400	11	20	805	71	1485	93,5	93,5	93,5	0,65	0,75	0,80	255
160	220	W315S/M	105,00	6,9	2,5	2,8	2,6000	12	22	885	71	1485	93,5	93,8	93,8	0,65	0,76	0,81	304
160	220	315S/M	105,00	6,2	2,1	2,3	3,1100	25	45	965	71	1488	93,8	93,8	93,8	0,75	0,83	0,86	286
185	250	W315S/M	122,00	6,8	2,4	2,4	3,2800	14	25	995	71	1483	93,5	93,9	93,9	0,72	0,81	0,84	339
200	270	315S/M	131,00	6,8	2,4	2,5	3,8900	21	38	1070	71	1489	94,0	94,0	94,0	0,75	0,83	0,86	357
250	340	315L	164,00	6,8	2,5	2,5	4,7500	19	34	1240	78	1489	94,0	94,0	94,0	0,74	0,82	0,86	446
315	430	315L	206,00	7,9	3,2	2,9	6,5200	15	27	1460	78	1491	94,0	94,0	94,0	0,71	0,81	0,85	569
315	430	355M/L	206,00	7,2	2,4	2,4	8,9500	14	25	1670	78	1490	94,6	95,0	94,9	0,74	0,82	0,86	557
355	480	355M/L	232,00	6,3	2,4	2,2	9,6700	19	34	1750	78	1490	94,0	94,0	94,0	0,77	0,84	0,86	634

Note:

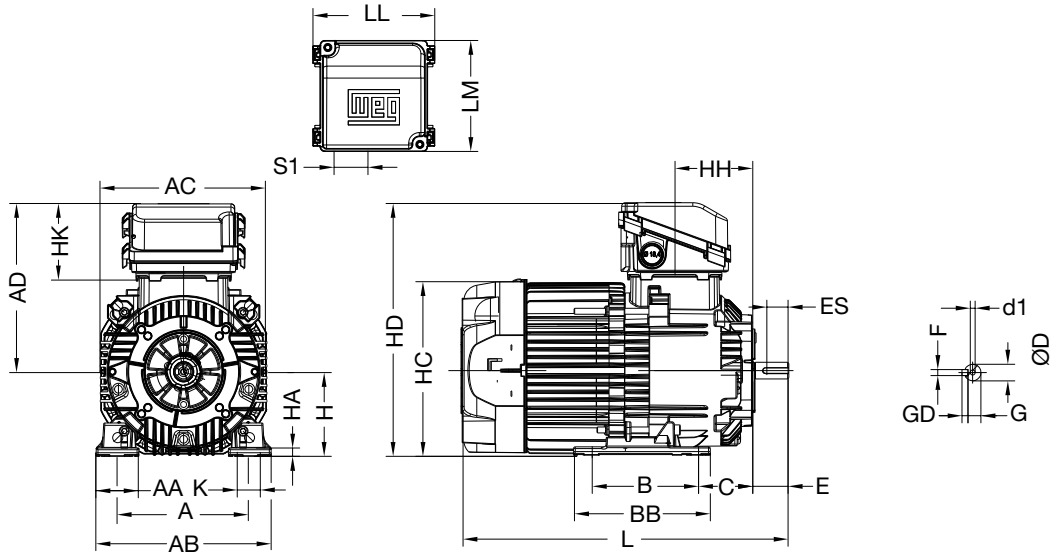
(1) Efficiency values are given according to IEC 60034-2-1. They are calculated according to indirect method, with stray load losses determined by measurement.

(2) Fitted with air deflector in the drive end side.

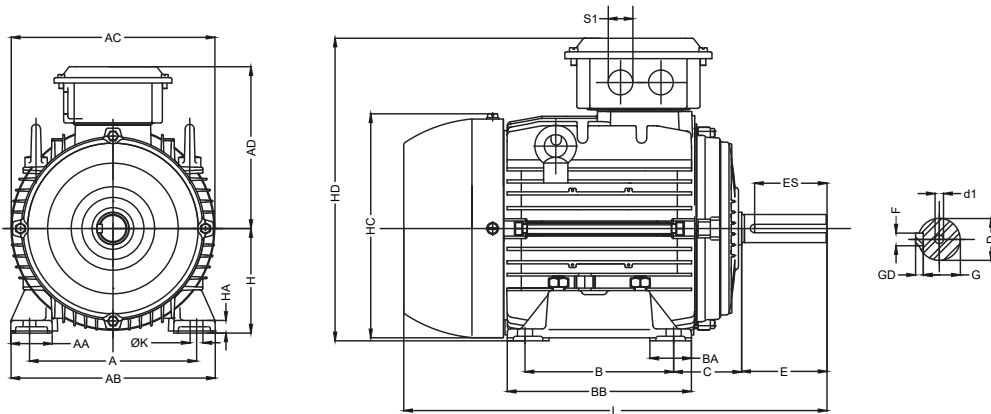
3. Mechanical Data

3.1 Foot Mounted Motors, Terminal Box Top

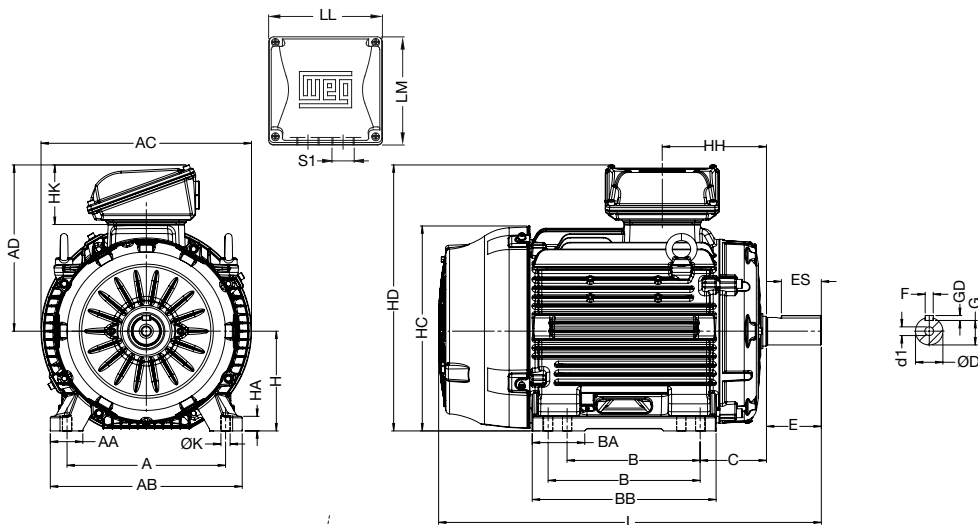
Frames 56 to 71/M



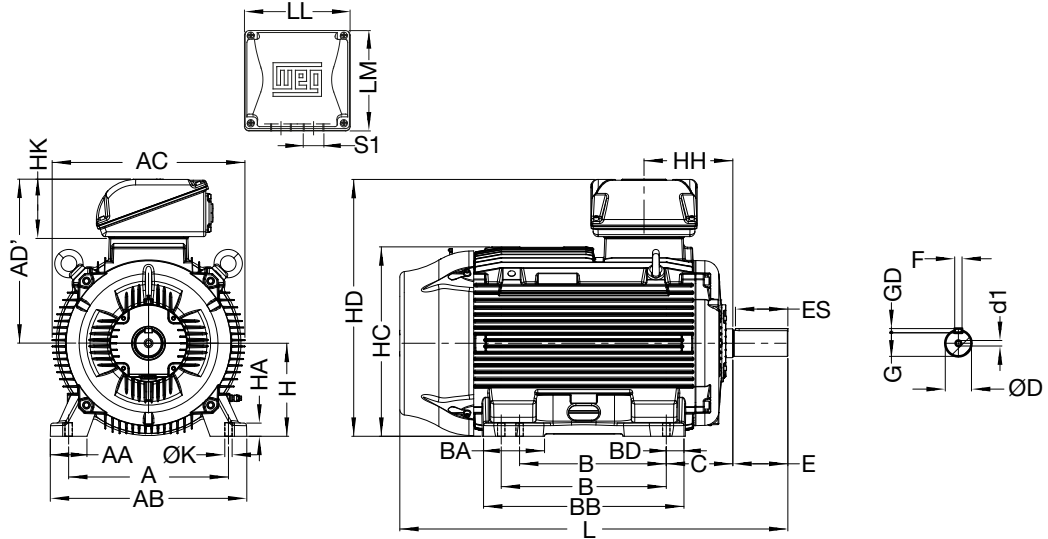
Frames 80 to 132M



Frames 160M to W315S/M



Frames 315S/M to 355M/L



Frames	Feet											Terminal Box					Key			
	A	B	K	C	H	AA	AB	BA	BD	BB	HA	LL	LM	HK	HH	S1	F	GD	G	ES
Mounting	Only with feet											All								
IEC56	90	71	6,6	36	56	26	110	23,3	14,3	95	6,5	97	86,5	51	47	22,4	3	3	7,2	12
W63	100	80	7	40	63	32	120	30	11	104	6,7				56		28,4/22,4	4	4	8,5
W71	112	90		45	71	38	132	36	16	117	7,5	10	94	62	65	34,4		5	5	11
71			36	147	22	115	7	125	8	6	6						15,5	28		
80	125	100	10	50	80	41	155	30	10	125	8	103	94	62	65	28,4/22,4	8	7	20	36
90S/L	140	125		56	90	40	171	38		16,3	155						11,5	24	45	
100L	160	140	12	63	100	45	187	38,5	18	175	131	122	73,5	85	34,4	8	7	24	45	
112M	190			70	112	63	246	45	24,5	200								8,5	10	8
132S/M	216	140/178		89	132	65	279	90	23	230	12									

Frames	Shaft						Feet													S1	CG***	d1	Bearing			
	D	E	ES	F	G	GD	A	AA	AB	AC	AD	B	BA	BB	C	H	HA	HC	HD				K	L	DE	NDE
80	19j6	40	28	6	15,5	6	125	32	155	159	136	100	28	124	50	80	8	157	216	10	276/**325	M24x1,5	10-15	DM6	6204-ZZ	6202-ZZ
90S/L	24j6	50	36	8	20	7	140	35	170	179	146	100	49	146	56	90	9	177	236	10	330/**360			DM8	6205-ZZ	6205-ZZ
100L	28j6	60	45	8	24	7	160	40	196	199	156	140	30	170	63	100	12	198	256	12	376/**418	2xM30x2	13-18	DM10	6206-ZZ	6205-ZZ
112M	28j6	60	45	8	24	7	190	46	220	222	179		32		70	112		235	291		393/**422			DM10	6307-ZZ	6206-ZZ
S132S												140	40								452	2xM30x2	13-18			
132S	38k6	80	63	10	33	8	216	44	248	270		32	89	132	274	339	490/**515	DM12	6208-ZZ	6207-ZZ						
132M												178	33	210												

***CG (cable gland) is optional. This is the inner diameter range, in mm.
If the cable size exceeds this range, please contact the relevant sales personnel.

Frames	Feet											Terminal Box					Key																	
	A	B	K	C	H	AA	AB	BA	BD	BB	HA	LL	LM	HK	HH	S1	F	GD	G	ES														
Mounting	Only with feet											All																						
90S/L	140	125	10	56	90	40	171	38	16,25	155	12	91	94	65	70	22,4	8	7	20	36														
100L	160	140	12	63	100	45	187	38,5	18	175	12				65						28,4	8	7	24	45									
112M	190			70	112	63	246	45	24,5	200	9	175	119	122	69	88	22,4	10	8	33		63												
132S/M	216	140/178	89	132	65	279	90	23	230	12	94	2xM40x1,5				12					8		37	80										
160M	254	210	14,5	108	160	36	292	-	-	-	-	198,5	190	102	213	2xM40x1,5	14	9	42,5	80														
160L		254													187																			
180M		241													242																			
180L		279													213																			
200M/L	318	267/305	18,5	133	200	65	385	105,5	-	-	-	228,5	217,5	119	209	2xM50x1,5	16	10	49	125														
W225 S/M	356	286/311													18						11	53	100											
225S/M ¹			24	168	250	100	506	135	-	-	-	395	28	204	217	2xM50x1,5	18	11	58	125														
250S/M ¹	406	311/349																			190	280	557	143	509	30	246							
W280S/M ¹			457	368/419	28	216	315	120	630	184	-	-	-	509	30	269	285	151	217	2xM63x1,5	20	12	67,5	160										
W280S/M	561	35																							314	312	155	265	18	11	58			
W315S/M ¹	508	406/457	28	216	315	120	630	184	-	-	-	379	382	176	264	2xM63x1,5	18	11	58	125														
W315S/M																					626	48	404	436	220	285	22	14	71	160				
315S/M ¹																					508	315L ¹	219	752	48	404	436	220	339	2xM80x2,0	18	11	58	125
315L ¹																																		
315L	610	560/630	254	355	140	750	230	-	-	-	760	50	404	436	220	339	2xM80x2,0	20	12	67,5	125													
355M/L ¹																						28	16	90	200									
355M/L																																		

Frames	Shaft end			External												Bearings															
	E	D	d1	L	AC	AD	HC	HD	AC	AD	HB	HC	HD	AC	AD	HD	D.E.	N.D.E.													
Mounting	All				Top				Sideway				Footless				All														
IEC56	20	9j6	M3	See the Electric table	110		114	167	110		114		110																		
W63	23	11j6	M4		120	111	124	176	120	111	124		120	111	166		6201-ZZ-C3	6201-ZZ													
W71	30	14j6	M5		132		129	184	132		129		132				6202-ZZ-C3	6202-ZZ													
71				276	140	144	141	215	140	144	141		140	144	211																
80	40	19j6	M6	305		150	224			150						214	6204-ZZ-C3														
90S/L	50	24j6	M8	364	180	160	185	250	180	160		185	202	180	160	249	6205-ZZ-C3	6205-ZZ													
100L				374		158	190	260		158	190	212	158		253	6206-ZZ-C3															
112M	60	28j6	M10	422	225	194	233	306	225	194		233	244	225	194	305	6207-ZZ-C3	6206-ZZ													
132S/M	80	38k6	M12	See the Electric table	265	214	273	346	265	214		273	278	265	214	345	6208-ZZ-C3	6207-ZZ													
160M	110	42k6	M16	620	358	277	332	437	358	277	341	72	394	362	277	448	6209-ZZ-C3	6209-ZZ-C3													
160L				664																											
180M				684																											
180L				722																											
200M/L	55m6			770	414	333	414	533,5	414	333,5	414	101	476	428	333	540	6212-ZZ-C3	6212-ZZ-C3													
W225 S/				817			439	558,5			439	126	501				414		558,5												
225S/M ¹	140	60m6	M20	856	488	395	469	620	488	395	468	105	539	488	395	639	6214-ZZ-C3	6212 C3													
225S/M				886																											
250S/M ¹				965															528	415	514	665	528	415	508	130	579	528	415	679	6316 C3
250S/M				70m6																	544	695			538	160	609				6314 C3
W280S/M ¹	65m6	80m6		993	599	786	615	786	599	445	615	421	735	599	786	1086	6314 C3 - 6316 C3	6314 C3													
W280S/M	80m6			6319 C3																											
W315S/M ¹	65m6			1123 ³	657	845	644	845	657	525	644	386	768	657	845	845	6314 C3 - 6316 C3	6314 C3 - 6316 C3													
W315S/M	170	85m6	1153 ³	6319 C3																											
315S/M ¹	140	70m6		1244	891	644	891	891	657	525	644	336	774	891	891	6316 C3	6316 C3														
315S/M	170	90m6	1274	6319 C3																											
315L ¹	140	70m6		1355	736	975	723	975	736	609	723	461	898	736	975	975	6319 C3	6319 C3													
315L	170	90m6	1385	6322 C3																											
355M/L ¹	170	90m6		1412																											
355M/L	210	100m6	M24	1482																											

Notes:

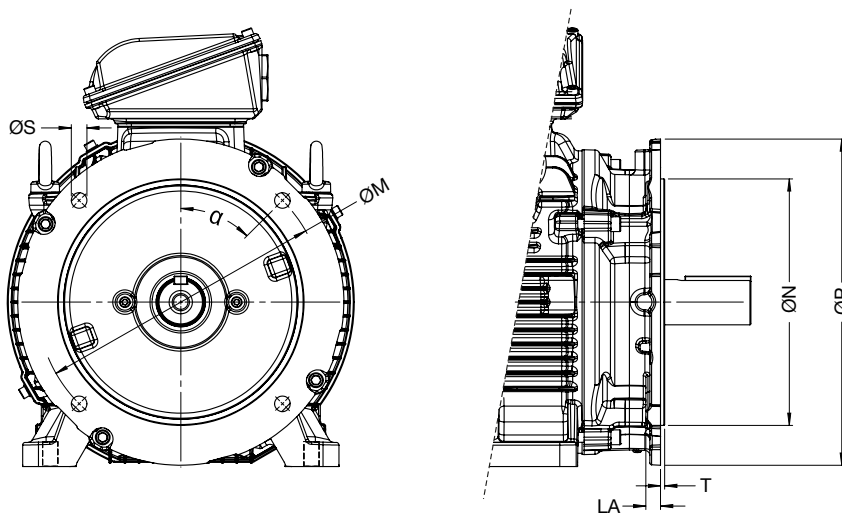
1) Dimensions for 2 pole motors.

2) All dimensions are in mm.

3) For 2-pole footless motors in W315S/M frame, the dimension L is 1073 mm. For 4-pole footless motors in W315S/M frame, the dimension L is 1103 mm.

3.2 Flange Mounted Motors

3.2.1 "FF" Flange



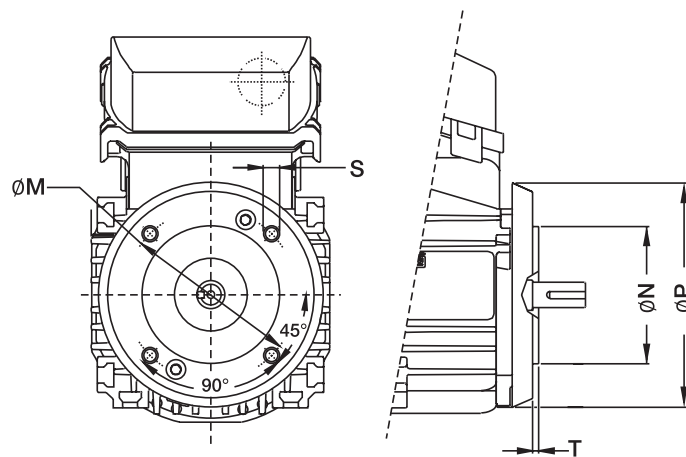
Frame	Flange	LA	M	N	P	S	T	α	N° of holes		
63	FF-115	9	115	95	140	10	3	45°	4		
71	FF-130	8	130	110	160		3,5				
80	FF-165		10,2	165	130	200	12				
90S/L		215		180	250	15				4	
100L	FF-215	11	265	230	300		19				5
112M			300	250	348						
132	FF-265	16	300	250	348	19	5			22°30'	8
160	FF-300	18	350	300	398						
180			400	350	448						
200M/L	FF-350	20	500	450	548	24	6				
225S/M	FF-500	22	600	550	660/780 ¹						
250S/M			16	600	550	660/780 ¹					
280S/M	FF-600	22	740	680	800/880 ¹						
315S/M			16	740	680	800/880 ¹					
315L	FF-600	22	740	680	800/880 ¹						
355			FF-740	22	740	680	800/880 ¹				

Notes:

1) Only for motors fitted with air deflector in drive end side.

2) All dimensions are in mm.

3.2.2 "C-DIN" Flange



Frame	Flange	LA	M	N	P	S	T	α	N° of holes
IEC56	C-80	11,5	65	50	95	M5 ⁽²⁾	2,5	45°	4
W63	C-90	9	75	60	98	M5			
W71	C-105	11,5	85	70	108	M6 ⁽²⁾	3		
71		12			111				
80	C-120	22	100	80	170,5	M8	3,5		
90S/L	C-140		115	95	176				
100L	C-160		130	110	221,5	M10			
112M		165	130	250	M12		4		
132	C-200	18	215	180		250			
160	C-250		215	180	250				

Notes:

1) All dimensions are in mm

2) Holes are able to bolts.

Flange runout

Frame	Flange Material	Runout	Maximum (mm)
IEC56, W63 and W71	Aluminum	Radial	0,18
		Axial	0,11
	Polymeric	Radial	0,50
		Axial	0,90
71 80 90S/L 100L and 112M	Aluminum machined	Radial	0,1
		Axial	0,1
132S/M	Aluminum machined	Radial	0,125
		Axial	0,125

Notes:

Other frame sizes follows IEC 60072-1

The scope of WEG Group solutions is not limited to the products and solutions presented in this brochure.

To know our portfolio, contact us.

For WEG's worldwide operations visit our website



www.weg.net



+2711 723 6000

lvmotorsales@weg.net

Jaraguá do Sul - SC - Brazil

Cod: 50132142 | Rev: 02 | Date (m/y): 09/2024.

The values shown are subject to change without prior notice.
The information contained is reference values.