



INSTRUÇÕES DE INSTALAÇÃO INSTALLATION INSTRUCTIONS

MRI ACW100-160 (para/for ACW100, ACW160)
MRI ACW250 (para/for ACW101, ACW161, ACW250)

⚠ PRECAUÇÕES DE SEGURANÇA

Leia cuidadosamente este manual antes de efetuar a instalação e operação da manopla.

Antes da instalação, conexão, operação, manutenção e inspeção do produto, certifique-se de ler as recomendações de segurança, apresentadas conforme abaixo:

⚠ PERIGO Indica procedimentos que seguramente envolvem altos riscos ao usuário. Falha na observação deste aviso pode causar lesão grave ou morte.

⚠ CUIDADO Indica procedimentos que envolvem algum risco ao usuário e/ou dano ao produto.

⚠ SAFETY PRECAUTIONS

Be sure to read the manual and safety precautions before using the product.

Before installation, wiring, operation, maintenance and inspection of the device, be sure to read the safety precautions carefully and follow the messages to ensure safe operation.

⚠ DANGER Indicates procedures which offer risks to the operator. Ignoring these instructions will result in serious injury or death.

⚠ CAUTION Indicates procedures which offer minor risks to the operator or may cause damage to the device.

⚠ PERIGO

Desligue o circuito antes de instalar ou efetuar qualquer trabalho ou serviço no produto.

⚠ DANGER

Turn off the power before installing or performing any service to the device.

⚠ CUIDADO

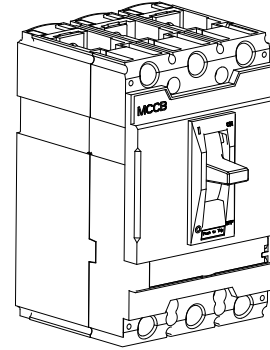
1. Não utilize disjuntores ou manoplas deformados ou danificados.
2. Somente profissionais qualificados podem efetuar a instalação, manutenção e inspeção destes produtos.
3. Não instale o disjuntor em locais sujeitos a choques, altas temperaturas, umidade, poeira, gases corrosivos ou vibração.
4. A instalação da manopla deve seguir as instruções deste manual.
5. Aperte os parafusos segundo torques recomendados.
6. Prever meios para evitar deposição de poeira, caso o disjuntor seja instalado em locais como plantas de cimento, refinarias, siderúrgicas.
7. Não efetue reparos no disjuntor ou na manopla sem permissão formal.
8. Caso deseje descartar o disjuntor ou a manopla, trate-os como resíduos industriais.

⚠ CAUTION

1. Do not use deformed or damaged circuit breaker or operating handle.
2. Mounting, detaching, wiring, maintaining and inspection should be done by an authorized or certified person.
3. Do not install the circuit breaker in places subject to shock, high temperature, humidity, dust, corrosive gases, excessive vibration, etc, in order to prevent fire and malfunction of the device.
4. Mounting should be done according to the instruction manual.
5. Screws should be tightened in specific torque.
6. Dust preventing measures should be provided, if the circuit breaker and operating handle are used in dusty places, such as cement plants, iron refineries.
7. Don't perform repairing to the circuit breaker or operating handle without authorized permission.
8. When the device becomes useless, it should be disposed as an industrial waste.

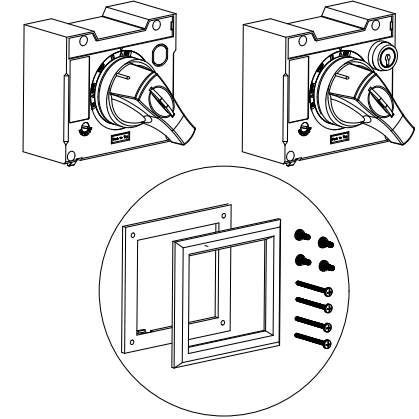
1. Tipos / Types

ACW100, ACW160
ACW101, ACW161, ACW250

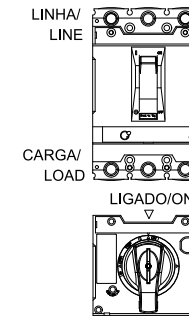
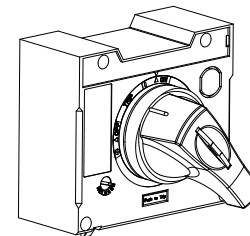
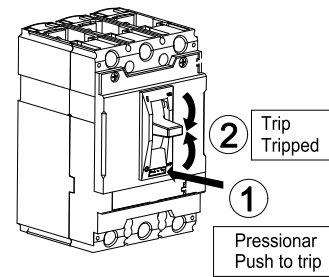


MRI ACW...

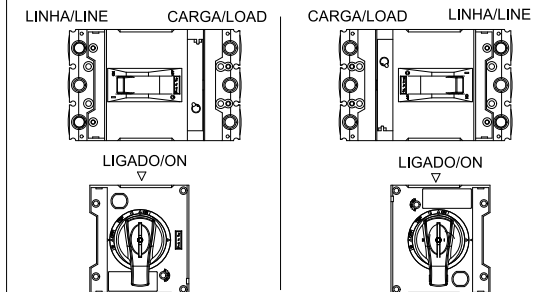
MRK ACW...



2. Posição de instalação / Installation position

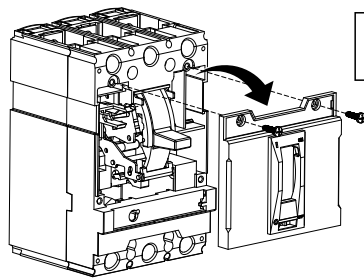


Posição de montagem padrão.
Standard mounting position.



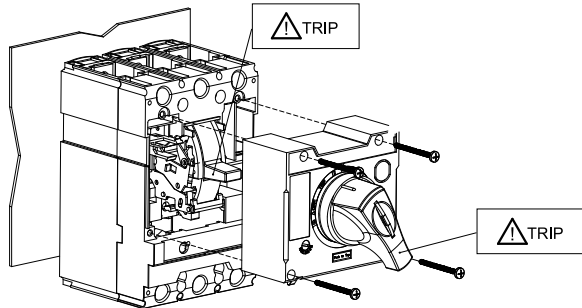
Para estas posições de montagem, contatar a WEG.
For these mounting positions, please contact WEG.

3. Instalação / Installation



Remove a tampa.
Remove the Aux Cover.

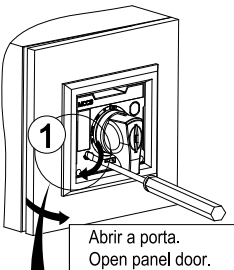
ACW100, ACW160	4x M3,5x35
ACW101, ACW161, ACW250	2x M3,5x12, 2x M3,5x50



6. Sistema de trava / Locking system

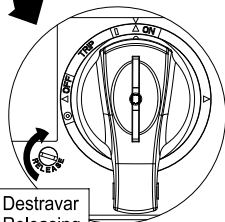
Abertura da porta com o disjuntor ligado.
Releasing door at ON position.

Travamento com cadeado.
Locking with padlocks.

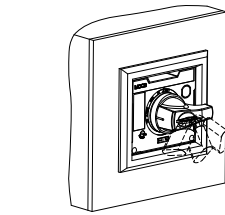


1
Abrir a porta.
Open panel door.

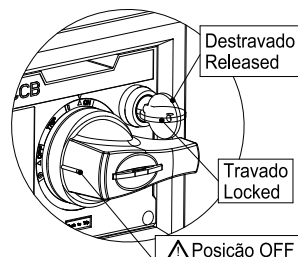
2



Destravar
Releasing



Trava com chave
Key lock

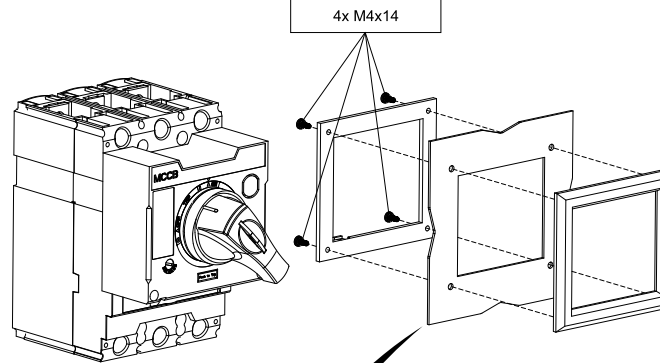


Desstravado
Released

Travado
Locked

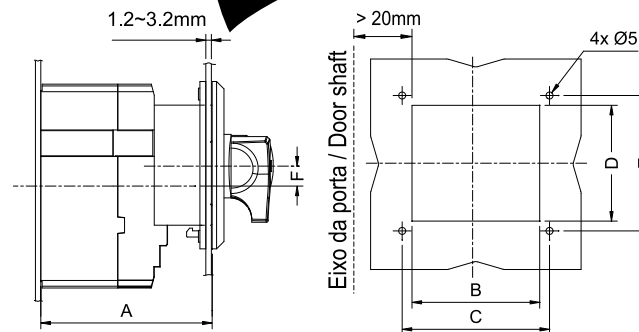
Posição OFF
OFF Position

4. Instalação da moldura / Installation of the door frame



4x M4x14

Rasgo do painel
Cutting panel

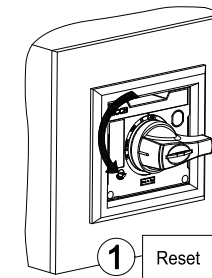


	A (mm)	B (mm)	C (mm)	D (mm)	E (mm)	F (mm)
ACW100	117	93	105	84	96.3	13.5
ACW160	117	93	105	84	96.3	13.5
ACW101	119	108	121	83	95	10.7
ACW161	119	108	121	83	95	10.7
ACW250	119	108	121	83	95	10.7

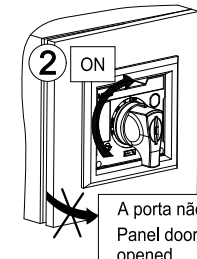
5. Teste de operação / Operating test

⚠ CUIDADO / CAUTION

- Não puxe a porta com muita força quando a manopla estiver em ON ou TRIP.
- Do not apply too much force to open the door, when the handle is in ON or TRIP.

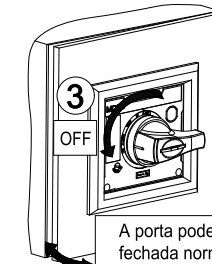


1
Reset



2
ON

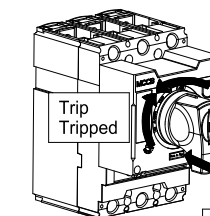
A porta não abre.
Panel door cannot be opened.



3
OFF

4

A porta pode ser aberta e fechada normalmente.
Panel door can be opened and closed normally.



5

A porta não abre.
Panel door cannot be opened.

Pressionar
Push to trip



WEG DRIVES & CONTROLS – AUTOMAÇÃO Ltda.
Av. Prefeito Waldemar Grubba, 3000
89256-900 - Jaraguá do Sul - SC - Brasil
CNPJ: 14.309.992/0001-48
IE: 256.520.810
www.weg.net