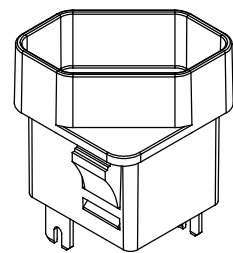
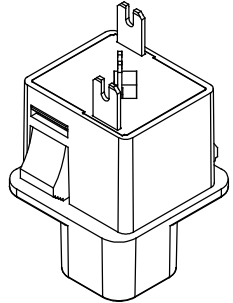
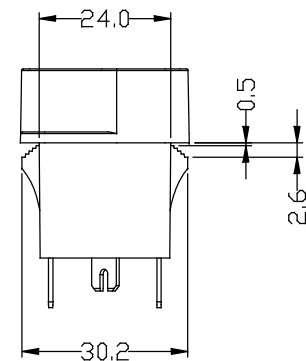
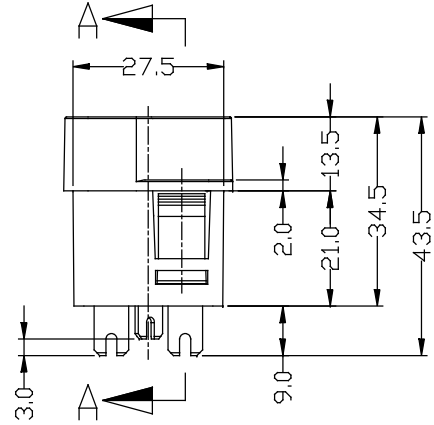
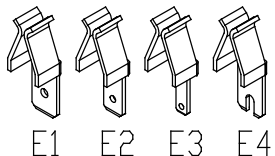


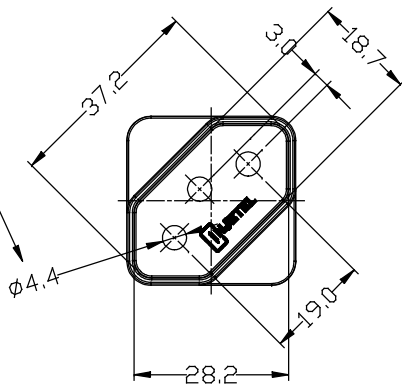
SEÇÃO A-A



TERMINAIS FASTON



PARA PINDO $\phi 4,00$



-----	TAMPA TOMADA QUADRADA		-----
PROD.N°	DESCRIÇÃO	MATERIAL	OBSERVAÇÃO
	INJETEL IND. COM. COMP. PLÁSTICOS LTDA.	FOLHA N°: 01	ELABORADO: PAULI
		DES.N°: A3-051	DATA: JAN/2011
		REVISÃO: 00	APROVADO: ITALO
	PRODUTO: TOMADA QUADRADA	ESCALA 1:1	UNIDADE mm
	FORNECEDOR: INJETEL		CAD