

CÂMERA WCAM LPR-M04V-B518



Principais Características



Câmera com algoritmo para leitura de placas veiculares (LPR)



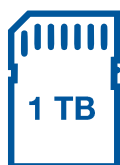
Análise inteligente de vídeo baseada em humanos e/ou veículos



Até **60** frames por segundo na stream principal



Varifocal motorizada
Variação de 8~32 mm



Suporta **cartão micro SD** de até **1TB (Não incluso)**



Câmeras IP
Câmeras Analógicas
Gravadores
HDs
Switch
Complementos

Benefícios

A **linha WCAM** é uma solução completa, que leva a confiabilidade da marca WEG para cuidar do que é mais importante para você, contando com **câmeras analógicas, câmeras IP, gravadores DVRs e NVRs e HDs** de última geração para a gravação de vídeo. Conte com a **segurança** de ter a sua residência, condomínio, comércio ou indústria, **monitorados 24 horas por dia, 7 dias por semana**. Além de poder contar com um sistema robusto e confiável de gravação, com o aplicativo WCAM você acompanha tudo o que está acontecendo em tempo real, diretamente em seu smartphone.



Especificações técnicas

Código WEG -18733466

Sensor de imagem	1/1.8" Progressivo CMOS				
Pixels efetivos	2688 (H) x 1520 (V)				
Linhas horizontais	2688 (H)				
Resolução	4MP				
Alcance infravermelho (IR)	80 m / Infravermelho inteligente				
DORI	Lente	Detectar	Observar	Reconhecer	Identificar
	8 mm	120 m	48 m	24 m	12 m
	32 mm	480 m	192 m	96 m	48 m
Relação sinal/ruído	55 dB				
Sensibilidade	0,0025 Lux (F1,2 AGC ON)				
Obturador Eletrônico	Automático/Manual(1/5 ~ 1/100000 s)				
Dia e Noite	Automático (ICR)				

Lente

Lente Varifocal Motorizada	Variação de 8~32 mm
Abertura máxima	F1,6
Ângulo de visão horizontal	14° ~ 41,1°
Ângulo de visão vertical	7,9° ~ 23°
Tipo de Iris	Auto Iris

Vídeo

Controle Automático de Ganho (AGC)	ON
Quantidade de streams	3 simultâneas
Stream principal	2688x1520, 1920x1080, 1280x720 50/60 FPS
Taxa de frames	Até 60 fps na stream principal
Stream secundário	D1, VGA, CIF 25/30 FPS
Stream terciário	VGA, CIF, QVGA 25/30 FPS
Compressão de vídeo	H.265/H.264
Compressão inteligente	Sim
Controle de bit rate	CBR/VBR – Stream principal: 200 kbps ~ 16 Mbps CBR/VBR – Stream secundária: 100 kbps ~ 6 Mbps CBR/VBR – Stream terciária: 100 kbps ~ 3 Mbps



Aprimoramento de imagem	AWB / BLC / HLC / Defog
True Wide Dynamic Range (TWDR)	Suporte
Modo de imagem	Interno / Externo / Corredor
Ajuste de imagem	Nitidez / Brilho / Contraste / Saturação
Função espelho	Rotação Horizontal e Vertical
Redução Digital de Ruído	2D/3D DNR - Ajustáveis
Compressão de áudio	G.711, RAW_PCM

Análise inteligente de vídeo

Detecção de humanos	Sim
Detecção de veículos	Sim
Analíticos inteligentes	Área de intrusão Linha virtual Linha virtual dupla Sentido Obrigatório Intrusão inteligente
Detecção de movimento	Sim
Máscara de privacidade	Até 4 áreas
Leitura automática de placa (LPR)	Sim
Velocidade máxima para leitura	120 km/h
Taxa de captura de placa	95%
Taxa de leitura correta	Superior a 95% respeitando o limite de velocidade máxima
Suporte ao padrão Mercosul	Sim
Suporte a captura de motocicleta	Sim
Lista de placas liberadas/negadas	10.000
Informações armazenadas	Horário, data, placa, tipo de veículo (carro, van, ônibus, caminhão), direção e sentido

Conexões

Saída de rede	RJ45 (10/100 Mbps) adaptativo
Cartão de memória	Slot interno para micro SD de até 1 TB (Cartão não incluso)
Áudio	1 entrada / 1 saída
Alarme	1 entrada / 2 saídas
Microfone	Suporte
Alto-falante	Suporte



Rede

Código WEG - 18733466

Protocolos	IPv4/IPv6, HTTP/HTTPS, DNS, DDNS, DHCP, PPPoE, RTSP/RTCP/RTP, TCP/UDP, NTP, ARP, UPnP, FTP, SMTP, QoS, ICMP, IGMP, SMTP, 802.1x, SNMP, RTMP
WEG Cloud	Suporte
Protocolo de interface	ONVIF / CGI
Navegador	Chrome, Firefox e Microsoft Edge
Quantidade de usuários	Máximo 32 usuários e 10 streams simultâneas
Acesso via smartphone	App WCAM, disponível nas plataformas Android e IOS
RS-485	Suporte
Interface Wiegand	Suporte

Características elétricas

Tensão	12 Vcc (-15% até 25%) / PoE (IEEE 802.3af)
Consumo máximo de potência	13,2 W

Características ambientais

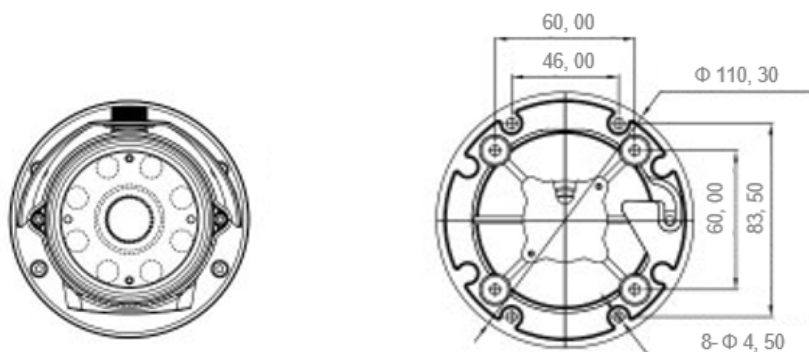
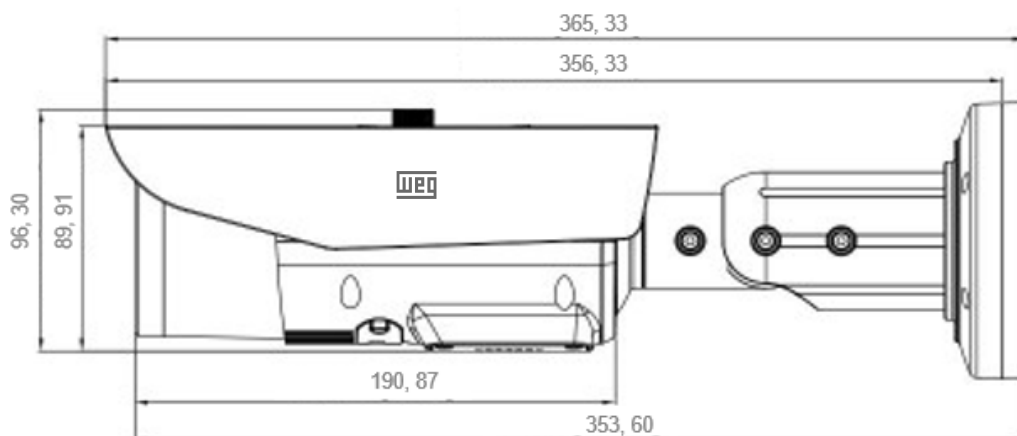
Temperatura de operação	-40°C ~ 60°C
Umidade relativa de operação	<90%

Características mecânicas

Peso	1,500 kg
Cor case	Branco
Tipo case / material	Bullet / Metálico
Grau de proteção	IP66 e IK10



Dimensões(mm)



Suporte técnico via telefone: 0800 701 0701



Site
Institucional



Fale
Conosco



Onde
Comprar

WEG EQUIPAMENTOS ELÉTRICOS S.A. - AUTOMAÇÃO
Rua Venâncio da Silva Porto, 399 - Jaraguá do Sul/SC - CEP: 89252-230
CNPJ: 07.175.725/0012-12 | Site: www.weg.net | E-mail: automacao@weg.net



Aplicativo WCAM

Com o aplicativo WCAM
você está no controle!
Acompanhe todo o seu
sistema de segurança, em
tempo real e de onde
você estiver.

