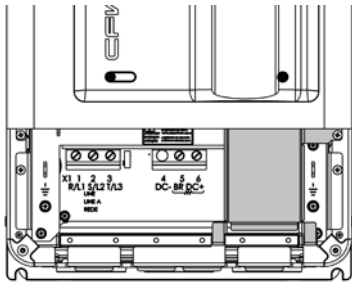
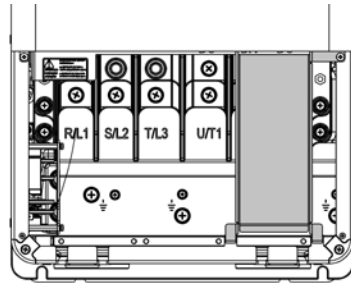


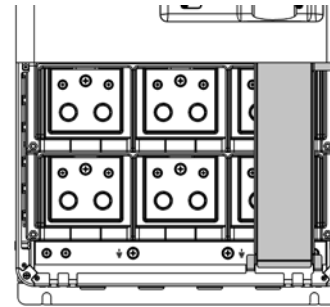
Top View of the Installation / Visión Superior de la Instalación / Vista Superior para Instalação



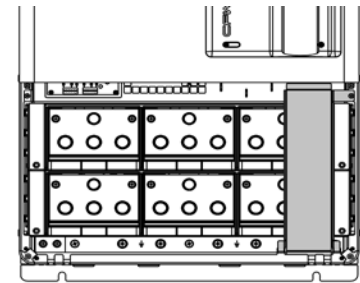
Frame Size D
Tamaño D
Mecânica D



Frame Size E
Tamaño E
Mecânica E

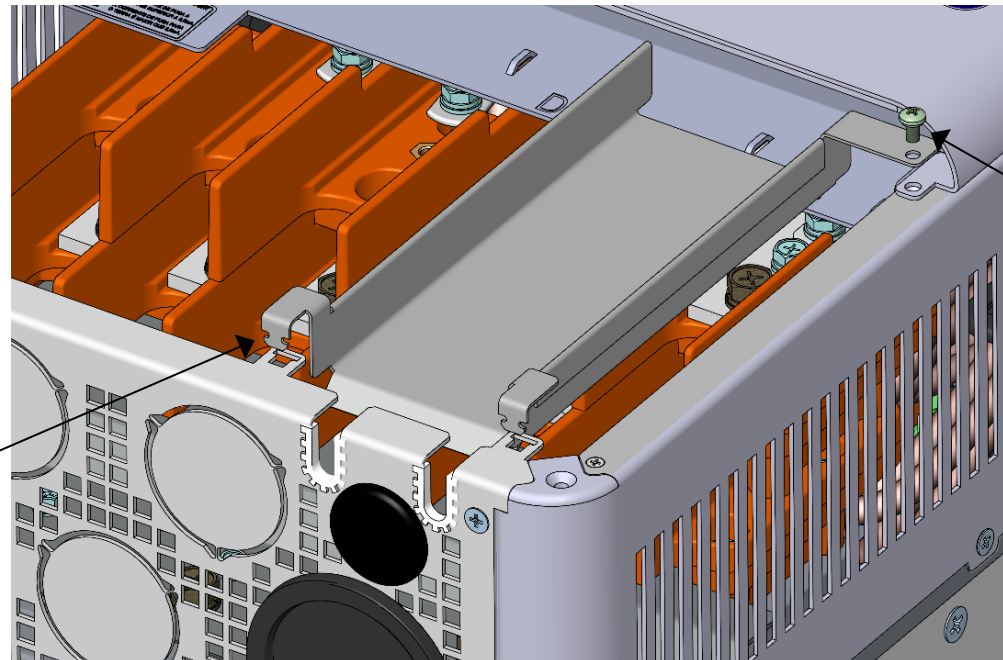
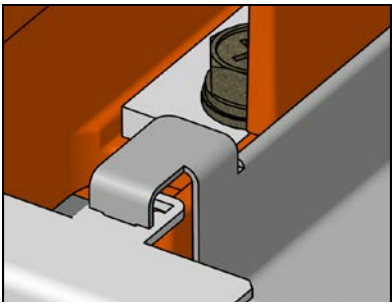


Frame Size F
Tamaño F
Mecânica F



Frame Size G
Tamaño G
Mecânica G

- 1 – POSITION TABS WITHIN THE TWO SLOTS
- 1 – POSICIONAR LOS TERMINALES DENTRO DE LOS 2 OJALES DE CONEXIÓN
- 1 – POSICIONAR ABAS DENTRO DOS 2 RASGOS



- 2- LOOSEN THE SCREW ON THE SIDE OF THE PRODUCT TO INSTALL THE SHIELD
- 2- SOLTAR EL TORNILLO EXISTENTE EN LA LATERAL DEL PRODUCTO PARA FIJAR EL BLINDAJE
- 2- SOLTAR PARAFUSO DA LATERAL DO PRODUTO PARA FIXAR A BLINDAGEM