



# Instruções de Instalação Installation Instructions

Leia cuidadosamente este manual antes de efetuar a instalação e operação do acionamento motorizado. Somente profissionais qualificados podem efetuar a instalação e manutenção deste produto. Verificar o modelo adequado de acionamento motorizado para o disjuntor antes de proceder sua instalação.

## ⚠️ PRECAUÇÕES DE SEGURANÇA

Antes da instalação, conexão, operação, manutenção e inspeção do produto, certifique-se de ler as recomendações de segurança, apresentadas conforme abaixo:

⚠️ **PERIGO** : Indica procedimentos que seguramente envolvem altos riscos ao usuário. Falha na observação deste aviso pode causar lesão grave ou morte.

⚠️ **CUIDADO** : Indica procedimentos que envolvem algum risco ao usuário e/ou dano ao produto.

## ⚠️ PERIGO

1. Desligue o disjuntor a montante no circuito antes de instalar ou efetuar qualquer trabalho/serviço no produto.

## ⚠️ CUIDADO

1. Antes da instalação, leia atentamente este manual para assegurar-se da correta operação do produto.
2. Não instale o disjuntor em locais sujeitos a choques, altas temperaturas, umidade, poeira, gases corrosivos ou vibração.
3. Caso o acionamento motorizado atinja o final de sua vida útil, descarte-o como resíduo industrial.

Be sure to read the manual and safety precautions before using the motor operator. This product must be installed and serviced by qualified personnel, having specific knowledge. Motor operator must be installed only to applicable types of circuit breakers.

## ⚠️ SAFETY PRECAUTIONS

Before installation, wiring, operation, maintenance and inspection of the device, be sure to read the safety precautions carefully and follow the messages to ensure safe operation.

⚠️ **DANGER** : Indicates procedures which offer risks to the operator. Ignoring these instructions will result in serious injury or death.

⚠️ **CAUTION** : Indicates procedures which offer minor risks to the operator or may cause damage to the device.

## ⚠️ DANGER

1. Turn off the upstream circuit breaker before installing or performing service to the device.

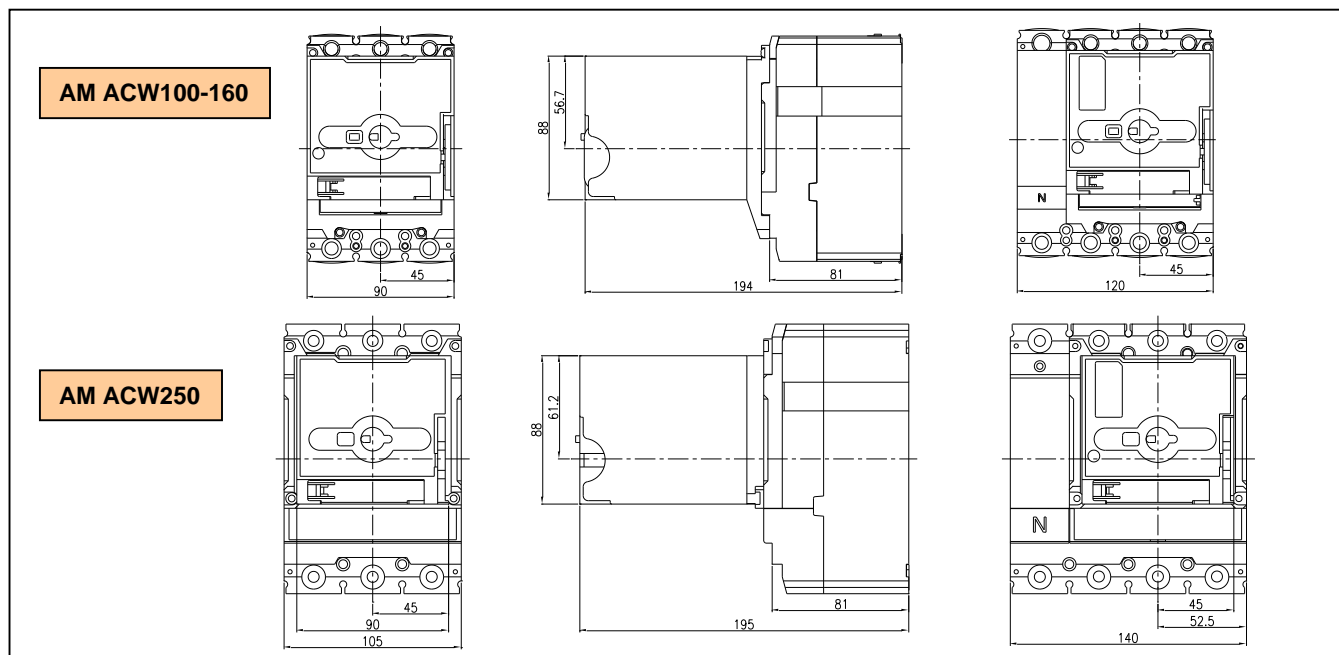
## ⚠️ CAUTION

1. Before installation, be sure to read the manual carefully to ensure proper and safe operation.
2. Do not install the circuit breaker in places subject to shock, high temperature, humidity, dust, corrosive gases, excessive vibration, etc, in order to prevent fire and malfunction of the device.
3. When the device's service life is reached, please dispose it as an industrial waste.

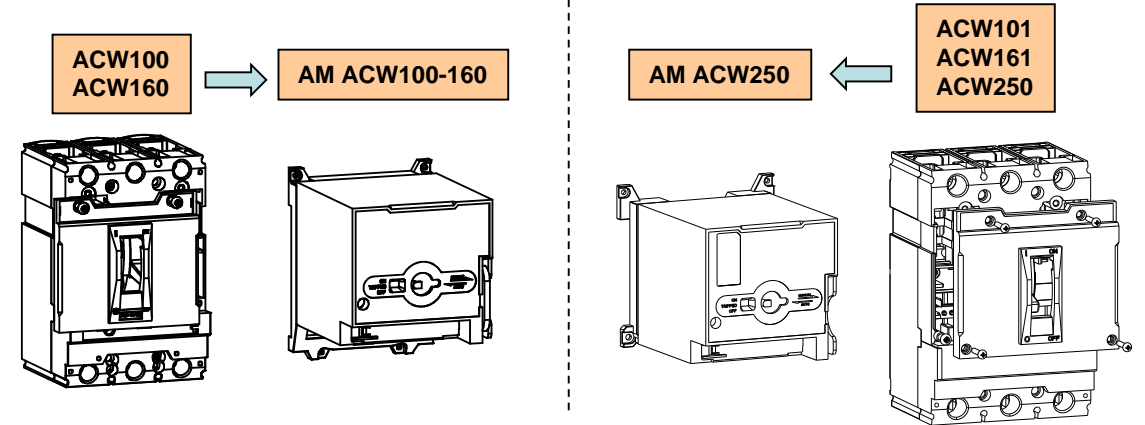
## ► Modelos disponíveis / Available types

Tensão nominal / Rated voltage	Faixa de operação / Operating range	Consumo / Power consumption	Modelo / Type
24Vdc	22.8-26.4Vdc	14 W	AM ACW100-160 C03
100-240Vac / 100-220Vdc	85-264Vac / 85-242Vdc	14 W	AM ACW100-160 E36
24Vdc	22.8-26.4Vdc	14 W	AM ACW250 C03
110Vac / 110Vdc	93.5-121Vac / 93.5-121Vdc	14 W	AM ACW250 E29
230Vac / 220Vdc	195.5-253Vac / 187-242Vdc		AM ACW250 E46

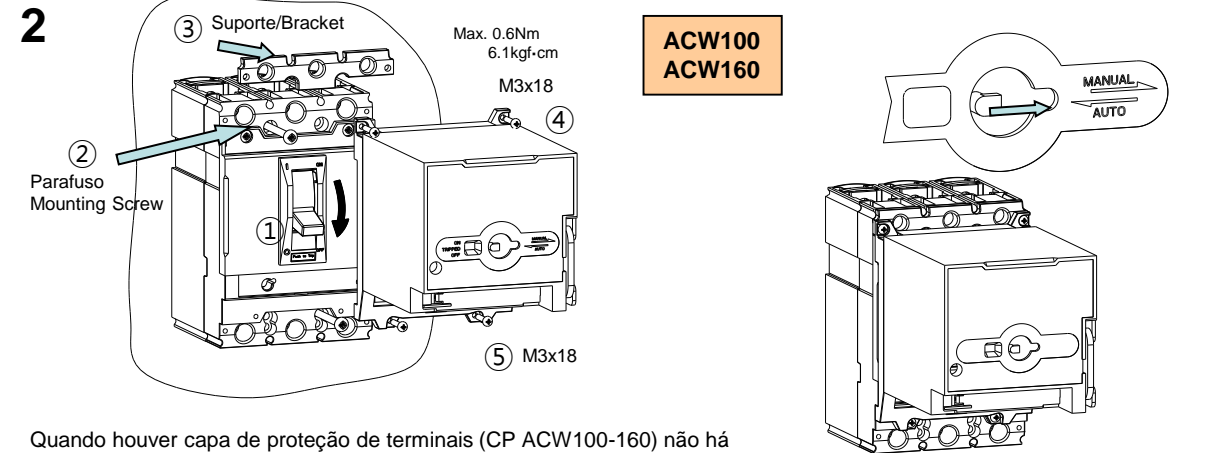
## ► Dimensões / Dimensions



1



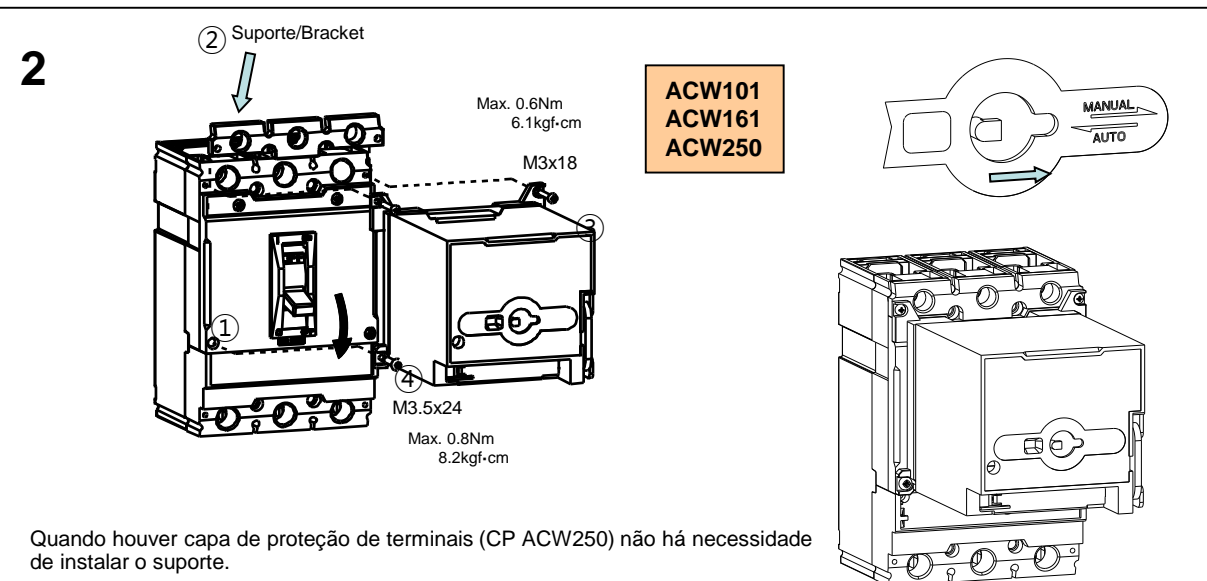
2



Quando houver capa de proteção de terminais (CP ACW100-160) não há necessidade de instalar o suporte.

In case terminal cover (CP ACW100-160) is assembled, it is not necessary to install the bracket.

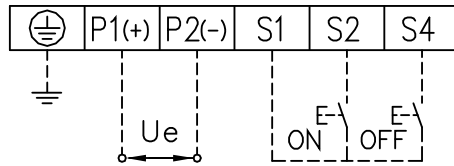
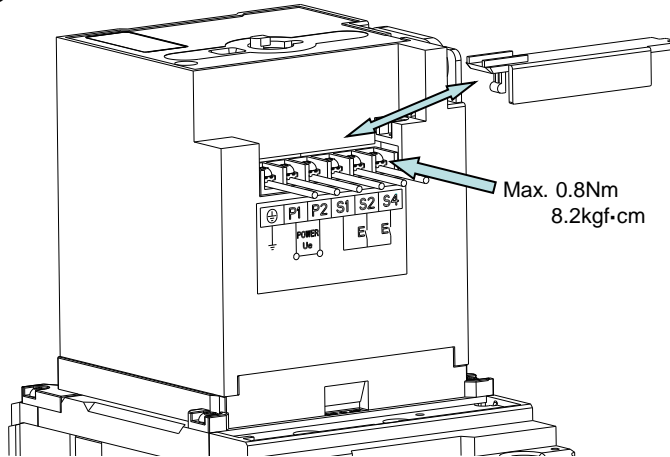
2



Quando houver capa de proteção de terminais (CP ACW250) não há necessidade de instalar o suporte.

In case terminal cover (CP ACW250) is assembled, it is not necessary to install the bracket.

3



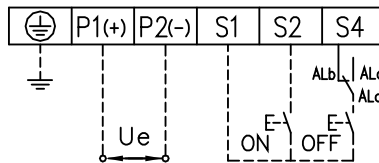
### Conexão

- 1) Terminais de conexão: liga S1-S2, desliga S1-S4 e alimentação P1(+), P2(-).
- 2) Atentar para a correta polaridade em aplicações DC.

### Standard connection

- 1) Terminals: remote ON S1-S2, OFF S1-S4, and power supply incoming P1(+), P2(-).
- 2) Be careful not to change the polarity at DC applications.

4



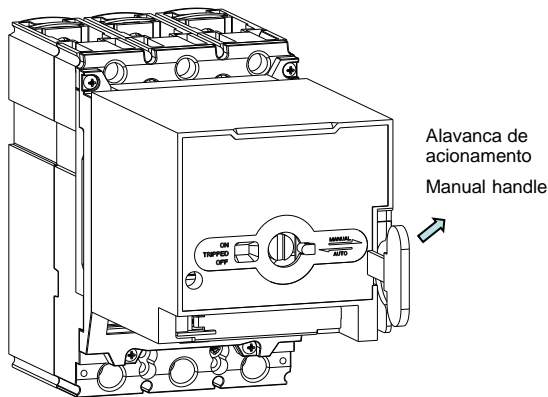
### Conexão com contato de alarme

- 1) O diagrama mostra a conexão do contato de alarme em série com o comando remoto OFF, para disjuntores sem bobinas de disparo ou subtensão. Quando da ocorrência de uma falta, o contato previne reset remoto do disjuntor.
- 2) A falta deve ser eliminada e então o reset manual deve ser feito.

### Alarm Switch Connection

- 1) The connection diagram shows the method of using an Alarm Switch, for breakers without shunt or undervoltage trip coils. A trip due to a fault or trip button prevents the remote reset.
- 2) The fault must be cleared surely and then manual reset can be done.

5



### Operação Manual

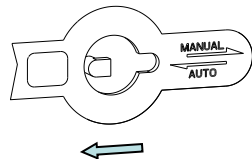
- 1) Insira a alavanca de acionamento no frontal e gire-a 180° no sentido horário.
- 2) Gire somente 180° para garantir a operação do micro switch interno.
- 3) Guarde a alavanca de volta no suporte lateral.
- 4) Volte o slide para a posição AUTO.

### Manual Operation

- 1) Insert the manual handle into the slot of motor operator and rotate it 180° clockwise.
- 2) It must be rotated only 180° clockwise for safely operating of micro switch.
- 3) Return the manual handle after the operation.
- 4) Turn the slide switch back to the AUTO position.

**CUIDADO:** Quando o disjuntor é desligado pelo botão TRIP, o acionamento motorizado fica inoperante. O reset deve ser feito manualmente.

**CAUTION:** When the circuit breaker is tripped by the trip button, the motor operator is not able to operate automatically. The breaker must be reset manually.



### Operação automática

- 1) Coloque o slide em AUTO. Nesta posição é possível operar o disjuntor remotamente através de comandos liga ON / desliga OFF.
- 2) A frequência de operação máxima é de 180 manobras por hora.
- 3) O circuito interno do acionamento motorizado pode causar alguma interferência no circuito de alimentação. Caso isto ocorra, instale filtros anti-ruídos na linha.
- 4) Não envie comandos liga (ON) e desliga (OFF) ao mesmo tempo ao acionamento motorizado.
- 5) Caso o disjuntor esteja equipado com bobina de subtensão, energize a bobina antes de comandar o acionamento motorizado.

### Automatic Operation

- 1) Set the slide switch to AUTO. In this position it is possible to operate the breaker remotely by sending ON/OFF signals.
- 2) Operating frequency should be less than 180 operations per hour.
- 3) The motor operator may cause some interferences in the power supply line. If so, it's recommended to install noise filters.
- 4) Please do not send ON/OFF signals at the same time during automatic operation.
- 5) If the circuit breaker is equipped with UVT coil, please charge UVT on the rated voltage before performing motor operator.

### Manutenção e Testes

- 1) Não aplicar teste de resistência de isolamento nos acionamentos motorizados.
- 2) Não efetuar testes de tensão aplicada nos acionamentos motorizados de 24Vdc.
- 3) Não efetuar testes de tensão aplicada aos terminais S1, S2 e S4, mas somente entre os terminais P1, P2 and Terra, em 1500Vac máx.
- 4) Não há necessidade de inspeção adicional. Apenas verificação de torques de aperto e verificação de operação uma vez ao ano.

### Maintenance & Test

- 1) Please do not perform insulation resistance test on the motor operator.
- 2) Please do not submit 24Vdc motor operators to dielectric withstand voltage tests.
- 3) Please do not perform dielectric withstand voltage test at S1,S2,S4 terminals, but only between P1, P2 and Ground, at 1500Vac max.
- 4) Not any additional inspection is required, but only tightening check and operating check once a year.

Falha / Failure	Causa provável / Cause	Ações / Check list
O comando remoto não está operando.	Instalação incorreta do acionamento motorizado. Improper installation of the motor operator.	Verificar a instalação do acionamento motorizado e torque de aperto. Check installation of motor operator and tightening torques.
	O acionamento motorizado não funciona. Motor operator not working.	Verificar circuito e tensão de alimentação. Check power supply circuit.
	Slide na posição incorreta. Wrong setting of the slide switch.	Colocar o slide em AUTO. Set the slide switch to AUTO.
	Botões liga/desliga inadequados. Not applicable ON/OFF switches.	Utilizar botões liga/desliga apropriados. Use applicable ON/OFF switches for operating current.
Remote operation cannot be performed.	Circuito interno do acionamento motorizado danificado por: - erro de conexão - tensão de teste acima do limite admissível - aplicação de teste de resistência de isolamento Damage to the internal circuit caused by: - connection mistake - test voltage exceeded dielectric withstand voltage - application of insulation resistance test	Substituição do acionamento motorizado. Replace the motor operator.
Acionamento motorizado operando continuamente. Continuous operation.	Envio de comandos liga e desliga simultaneamente. ON and OFF signals applied simultaneously.	Intertravar eletricamente os comandos liga e desliga. Use electrical interlock between the ON and OFF signals.