

DIMENSIONAL

A

B

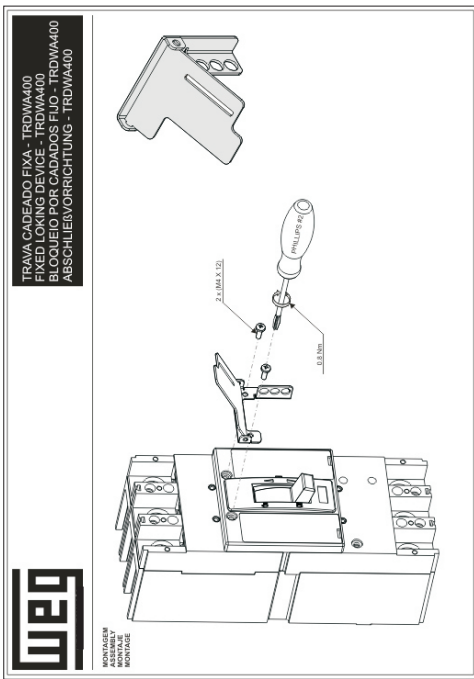
D

E

F

210

148

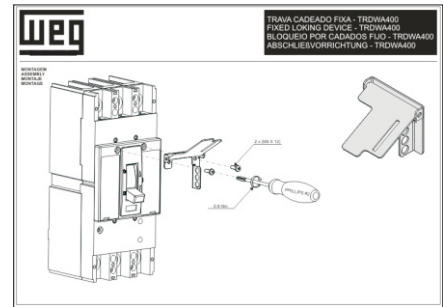


TRAVA CADEADO FIXA - TRDWA400
FIXED LOCKING DEVICE - TRDWA400
BLOQUEIO POR CADADOS FIXO - TRDWA400
ABSCHLIEßVORRICHTUNG - TRDWA400

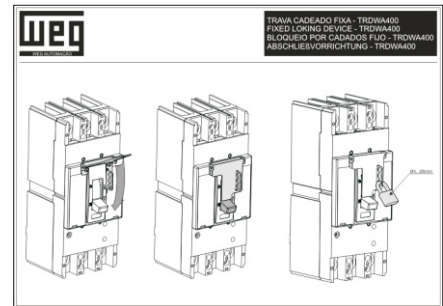


MONTAGEM
ASSEMBLY
MONTAGE

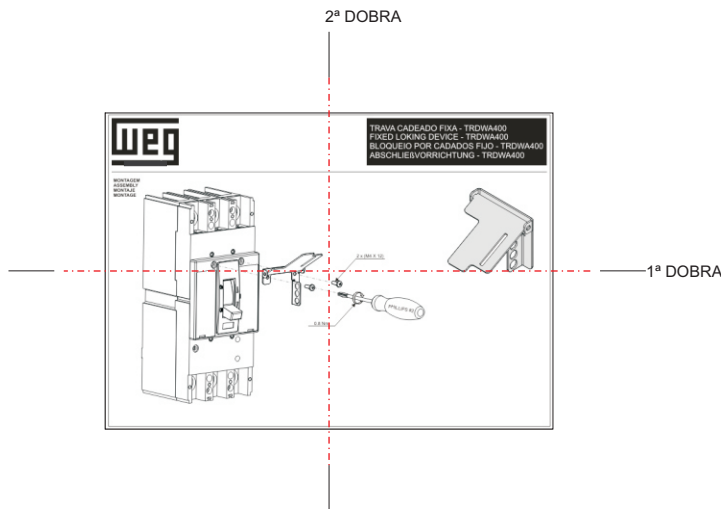
FRENTE



VERSO



DOBRAS



- PARA VERIFICAÇÃO DE DADOS
UTILIZAR ARQUIVOS PARA IMPRESSÃO,
CONFORME PÁGINAS SEGUINTES.

-IMPRESSÃO: PRETO E BRANCO COM
ESCALA EM CINZA

-O DOCUMENTO DEVE SER DOBRADO
PELO FORNECEDOR.

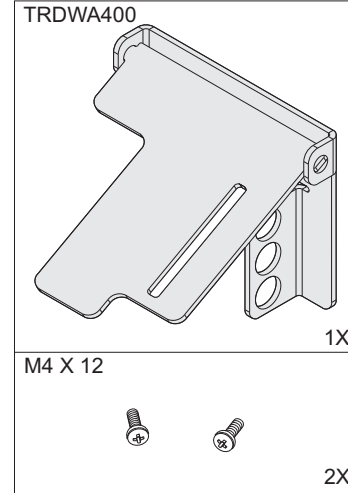
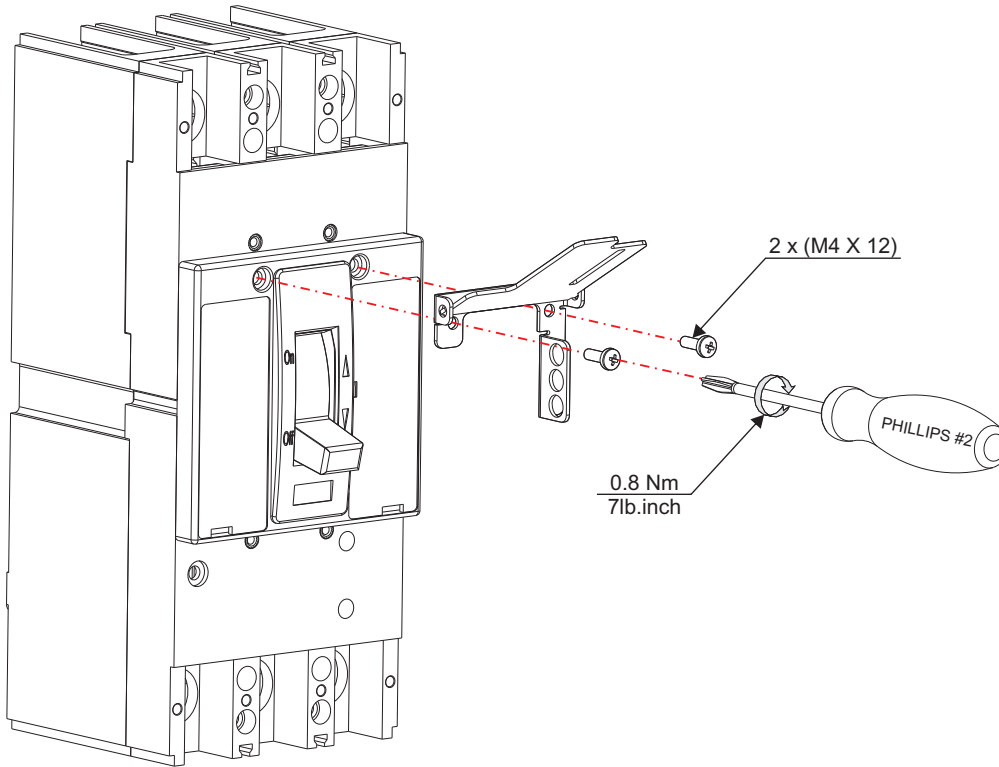
-PARA IMPRESSÃO UTILIZAR ARQUIVOS
PARA IMPRESSÃO, CONFORME PÁGINAS
SEGUINTES.

| | | | | | | | |
|----------------|----------|---|-------------|-----------|------------|----------|----------|
| MASSA BRUTA | | MASSA LÍQUIDA | | ESCALA | | | |
| | | | | | | | |
| Nº MODIFICAÇÃO | | RESUMO DE MODIFICAÇÕES | | EXECUTADO | VERIFICADO | LIBERADO | DATA VER |
| EXECUTADO | V SILVA | <p>BULA TRDWA400 Material: Papel Normal Gramatura: 60g</p> | 1000580432 | | | | |
| VERIFICADO | SOCRATES | | 000 00 | | | | |
| LIBERADO | FABIO | | FOLHA 1 / 1 | | | | |
| DATA LIBER. | 08/08/09 | | | | | | |



TRAVA CADEADO FIXA - TRDWA400
FIXED LOCKING DEVICE - TRDWA400
BLOQUEO POR CANDADOS FIJO - TRDWA400
ABSCHLISSVORRICHTUNG - TRDWA400

MONTAGEM
ASSEMBLY
MONTAJE
MONTAGE



WEG Automação
www.weg.net



TRAVA CADEADO FIXA - TRDWA400
FIXED LOCKING DEVICE - TRDWA400
BLOQUEO POR CANDADOS FIJO - TRDWA400
ABSCHLIESSVORRICHTUNG - TRDWA400

