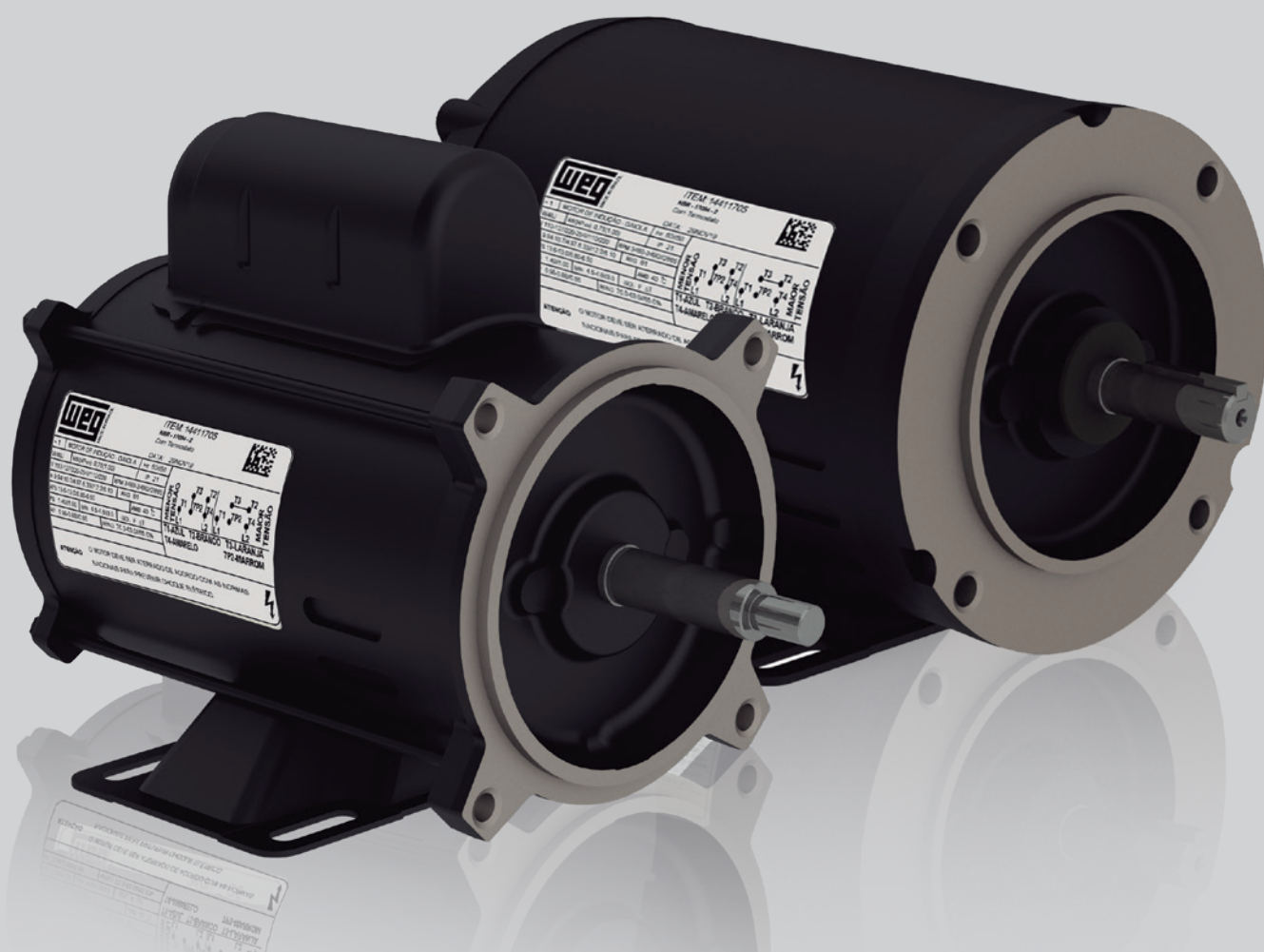


# Jet Pump

Motores monofásicos e trifásicos

Catálogo Técnico

Mercado Brasil



# Jet Pump

Eficiente, Compacto e Silencioso!

Projetados de forma robusta e compacta, os motores da linha **Jet Pump** são ideais para as aplicações de bomba centrífuga e filtro de piscina.

Com baixo nível de ruído e baixa elevação de temperatura ( $\Delta T$ ), são equipamentos de acordo com as normas vigentes, ou seja, são totalmente intercambiáveis com motores já instalados.



## Atributos e benefícios



**MAIS FACILIDADE NA  
INSTALAÇÃO E MANUTENÇÃO**



**SEGURANÇA**



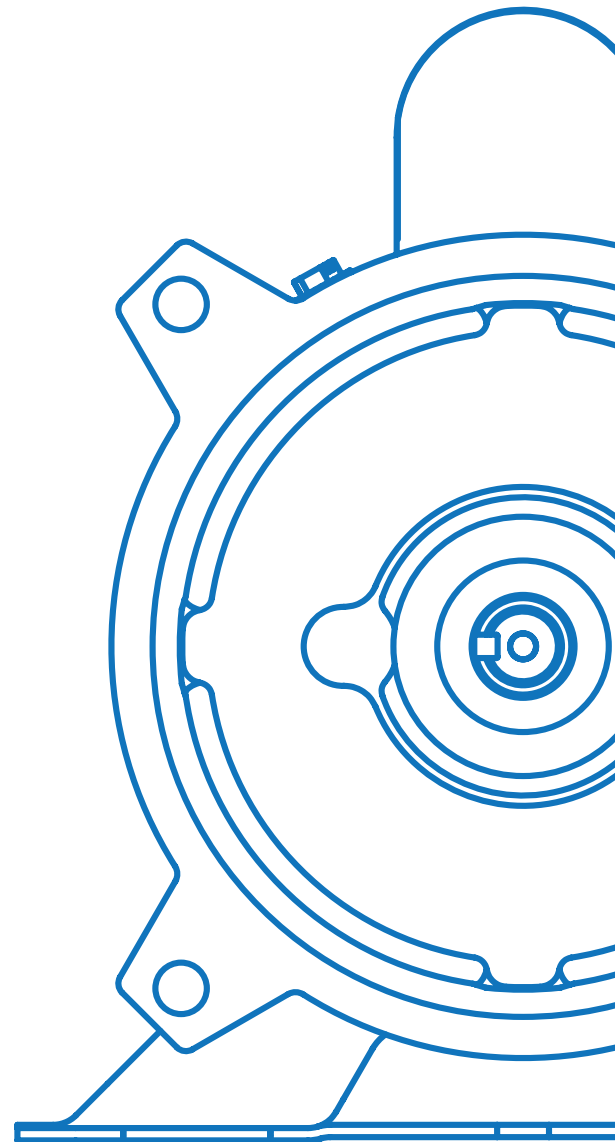
**DESIGN  
EXCLUSIVO**



**ALTA DURABILIDADE**



**MENOS RUÍDO**



## Aplicações



Filtro de piscina

Bomba centrífuga



Banheira de hidromassagem



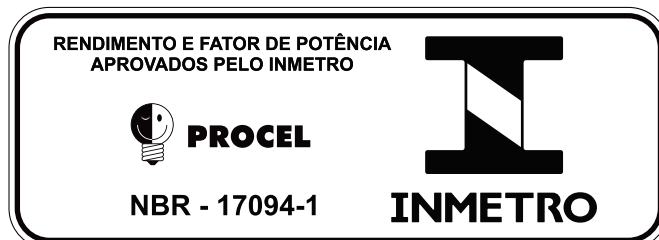
Pressurizadores



## Escopo de produto

### Motores monofásicos

- Potência: 1/4 a 4 cv
- Carcaça: 42, W48, 48, W56, 56 e 56H
- Motor monofásico com capacitor permanente ou dois valores
- Grau de Proteção: IP21
- Material da carcaça: Chapa de aço
- Polaridade: 2
- Frequência: 60 Hz//50 Hz (apenas para monofásico capacitor permanente).
- Tensão:  
Monofásicos Capacitor Partida e/ou dois valores: 110-127/220-254 V  
Monofásicos Capacitor Permanente: 110-127/220-254 V // 110/220 V.
- Proteção do mancal dianteiro: Slinger
- Classe de Isolamento: F
- Blindagem do rolamento dianteiro 2RS
- Blindagem do rolamento traseiro ZZ
- Proteção térmica de desligamento (para motores até 1 cv com capacitor permanente)
- Plano de pintura 207N
- Cor: Preto Fosco (Munsell N1)
- Flange: FC-149  
Flange incorporado (sob consulta)
- Eixo em aço inoxidável (opcional)

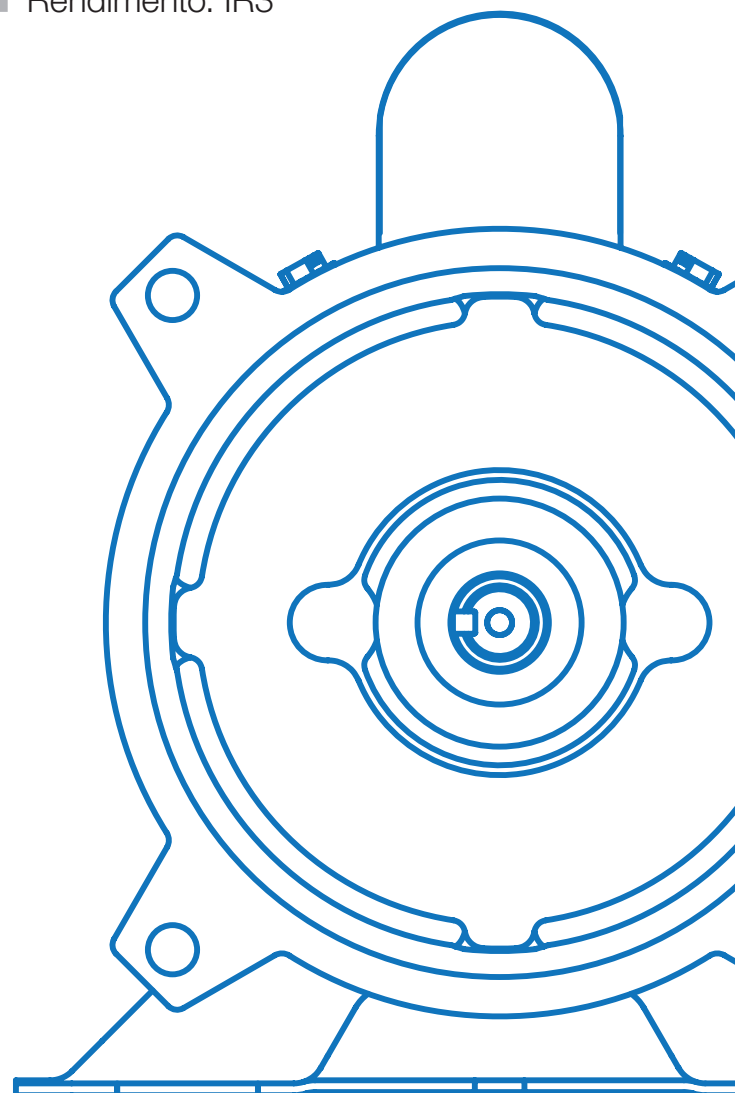


| Registro Portaria Nº 290, de 7 de julho de 2021 |             |             |     |     |
|---|-------------|-------------|-----|-----|
| Nº de Polos                                     | II          | IV          | VIV | III |
| Registro  | 004850/2019 | 004844/2019 | --  |     |



### Motores trifásicos

- Potência: 1/3 a 5 cv
- Carcaça: 42, W48, 48, W56, 56 e 56H
- Grau de Proteção: IP21
- Material da carcaça: Chapa de aço
- Polaridade: 2
- Frequência: 60 Hz//50 Hz
- Tensão: 220/380 V // 220/380 V (6 cabos)
- Classe de Isolamento: F
- Blindagem do rolamento dianteiro 2RS
- Blindagem do rolamento traseiro ZZ
- Plano de pintura 207N
- Cor: Preto Fosco (Munsell N1)
- Flange FC-149  
Flange incorporado (sob consulta)
- Eixo em aço inoxidável (opcional)
- Rendimento: IR3



# Dados Elétricos - Motores Monofásicos - 60 Hz

## Forma C / Forma J - Capacitor permanente (60 Hz)

| Potência  | Carcaça | Massa (kg) | Conjugado Nominal (kgfm) | Fator de Serviço | RPM  | 220 V - 60 Hz |      |      |                   |      |      |                         |                          |                  | 127 V - 60 Hz |            |      |      |                   |      |      |                         |      |  |  |  |
|-----------|---------|------------|--------------------------|------------------|------|---------------|------|------|-------------------|------|------|-------------------------|--------------------------|------------------|---------------|------------|------|------|-------------------|------|------|-------------------------|------|--|--|--|
|           |         |            |                          |                  |      | % de Carga    |      |      |                   |      |      | Corrente Nominal In (A) | Conjugado Nominal (kgfm) | Fator de Serviço | RPM           | % de Carga |      |      |                   |      |      | Corrente Nominal In (A) |      |  |  |  |
|           |         |            |                          |                  |      | Rendimento    |      |      | Fator de Potência |      |      |                         |                          |                  |               | Rendimento |      |      | Fator de Potência |      |      |                         |      |  |  |  |
| cv        | kW      |            |                          |                  |      | 50            | 75   | 100  | 50                | 75   | 100  |                         |                          |                  | 50            | 75         | 100  | 50   | 75                | 100  | 50   | 75                      | 100  |  |  |  |
| II Polos  |         |            |                          |                  |      |               |      |      |                   |      |      |                         |                          |                  |               |            |      |      |                   |      |      |                         |      |  |  |  |
| 0,25      | 0,18    | 42/W48     | 5,4                      | 0,050            | 1,75 | 3460          | 30,0 | 39,0 | 46,0              | 0,97 | 0,98 | 0,99                    | 1,8                      | 0,050            | 1,75          | 3460       | 30,0 | 39,0 | 46,0              | 0,97 | 0,98 | 0,99                    | 3,12 |  |  |  |
| 0,33      | 0,25    | 42/W48     | 6,0                      | 0,070            | 1,75 | 3480          | 36,5 | 47,0 | 54,1              | 0,98 | 0,99 | 0,99                    | 2,12                     | 0,070            | 1,75          | 3480       | 36,5 | 47,0 | 54,1              | 0,98 | 0,99 | 0,99                    | 3,68 |  |  |  |
| 0,5       | 0,37    | W48        | 6,6                      | 0,100            | 1,60 | 3470          | 48,0 | 59,0 | 64,5              | 0,88 | 0,92 | 0,95                    | 2,74                     | 0,100            | 1,60          | 3470       | 48,0 | 59,0 | 64,5              | 0,88 | 0,92 | 0,95                    | 4,74 |  |  |  |
| 0,75      | 0,55    | 42/W48     | 7,8                      | 0,150            | 1,50 | 3470          | 50,0 | 59,5 | 69,0              | 0,88 | 0,92 | 0,93                    | 3,9                      | 0,150            | 1,50          | 3470       | 50,0 | 59,5 | 69,0              | 0,88 | 0,92 | 0,93                    | 6,76 |  |  |  |
| 1         | 0,75    | 42/W48     | 9,5                      | 0,210            | 1,40 | 3460          | 56,0 | 65,0 | 70,0              | 0,93 | 0,96 | 0,98                    | 4,97                     | 0,210            | 1,40          | 3460       | 56,0 | 65,0 | 70,0              | 0,93 | 0,96 | 0,98                    | 8,6  |  |  |  |
| 1,5       | 1,1     | 48/W56     | 7,7                      | 0,310            | 1,30 | 3450          | 62,0 | 70,0 | 73,0              | 0,97 | 0,98 | 0,98                    | 6,98                     | 0,310            | 1,30          | 3450       | 62,0 | 70,0 | 73,0              | 0,97 | 0,98 | 0,98                    | 12,1 |  |  |  |
| 1,5       | 1,1     | 48/W56     | 7,7                      | 0,310            | 1,30 | 3450          | 62,0 | 70,0 | 73,0              | 0,97 | 0,98 | 0,98                    | 6,99                     | 0,310            | 1,30          | 3450       | 62,0 | 70,0 | 73,0              | 0,97 | 0,98 | 0,98                    | 12,1 |  |  |  |
| 2         | 1,5     | 48/W56     | 15,8                     | 0,420            | 1,20 | 3490          | 66,5 | 74,5 | 77,5              | 0,89 | 0,93 | 0,95                    | 9,26                     | 0,420            | 1,20          | 3490       | 66,5 | 74,5 | 77,5              | 0,89 | 0,93 | 0,95                    | 16   |  |  |  |
| 2         | 1,5     | 48/W56     | 15,8                     | 0,420            | 1,20 | 3490          | 66,5 | 73,5 | 77,0              | 0,86 | 0,90 | 0,95                    | 9,32                     | 0,420            | 1,20          | 3490       | 66,5 | 73,5 | 77,0              | 0,86 | 0,90 | 0,95                    | 16,1 |  |  |  |
| 3         | 2,2     | 56/56H     | 18,1                     | 0,620            | 1,15 | 3450          | 74,0 | 80,0 | 81,0              | 0,98 | 0,99 | 0,99                    | 12,5                     | 0,620            | 1,15          | 3450       | 74,0 | 80,0 | 81,0              | 0,98 | 0,99 | 0,99                    | 21,6 |  |  |  |
| Opcionais |         |            |                          |                  |      |               |      |      |                   |      |      |                         |                          |                  |               |            |      |      |                   |      |      |                         |      |  |  |  |
| 0,5       | 0,37    | 48/W56     | 6,6                      | 0,100            | 1,60 | 3470          | 48,0 | 59,0 | 64,5              | 0,88 | 0,92 | 0,95                    | 2,74                     | 0,100            | 1,60          | 3470       | 43,5 | 54,5 | 62,0              | 0,93 | 0,95 | 0,96                    | 4,9  |  |  |  |
| 0,75      | 0,55    | 48/W56     | 4,9                      | 0,150            | 1,50 | 3460          | 52,0 | 62,0 | 67,0              | 0,93 | 0,95 | 0,96                    | 3,89                     | 0,150            | 1,50          | 3460       | 52,0 | 62,0 | 67,0              | 0,93 | 0,95 | 0,96                    | 6,74 |  |  |  |
| 1         | 0,75    | 48/W56     | 6,1                      | 0,210            | 1,40 | 3470          | 53,5 | 63,5 | 69,5              | 0,97 | 0,98 | 0,99                    | 4,95                     | 0,210            | 1,40          | 3470       | 53,5 | 63,5 | 69,5              | 0,97 | 0,98 | 0,99                    | 8,58 |  |  |  |
| 1,5       | 1,1     | 42/W48     | 14,0                     | 0,310            | 1,30 | 3455          | 62,5 | 70,5 | 73,5              | 0,84 | 0,91 | 0,94                    | 7,24                     | 0,310            | 1,30          | 3455       | 62,5 | 70,5 | 73,5              | 0,84 | 0,91 | 0,94                    | 12,5 |  |  |  |
| 3         | 2,2     | W56        | 18,7                     | 0,630            | 1,15 | 3400          | 76,5 | 79,0 | 79,0              | 0,92 | 0,95 | 0,96                    | 13,2                     | 0,630            | 1,15          | 3400       | 76,5 | 79,0 | 79,0              | 0,92 | 0,95 | 0,96                    | 22,8 |  |  |  |

## Flange incorporado - Capacitor permanente (60 Hz)

| Potência  | Carcaça | Massa (kg) | Conjugado Nominal (kgfm) | Fator de Serviço | RPM  | 220 V - 60 Hz |      |      |                   |      |      |                         |                          |                  | 127 V - 60 Hz |            |      |      |                   |      |      |                         |      |  |  |  |
|-----------|---------|------------|--------------------------|------------------|------|---------------|------|------|-------------------|------|------|-------------------------|--------------------------|------------------|---------------|------------|------|------|-------------------|------|------|-------------------------|------|--|--|--|
|           |         |            |                          |                  |      | % de Carga    |      |      |                   |      |      | Corrente Nominal In (A) | Conjugado Nominal (kgfm) | Fator de Serviço | RPM           | % de Carga |      |      |                   |      |      | Corrente Nominal In (A) |      |  |  |  |
|           |         |            |                          |                  |      | Rendimento    |      |      | Fator de Potência |      |      |                         |                          |                  |               | Rendimento |      |      | Fator de Potência |      |      |                         |      |  |  |  |
| cv        | kW      |            |                          |                  |      | 50            | 75   | 100  | 50                | 75   | 100  |                         |                          |                  | 50            | 75         | 100  | 50   | 75                | 100  | 50   | 75                      | 100  |  |  |  |
| II Polos  |         |            |                          |                  |      |               |      |      |                   |      |      |                         |                          |                  |               |            |      |      |                   |      |      |                         |      |  |  |  |
| 0,25      | 0,18    | 42Y        | 5,4                      | 0,051            | 1,75 | 3460          | 30   | 39   | 46                | 0,97 | 0,98 | 0,99                    | 1,8                      | 0,05             | 1,75          | 3485       | 20   | 31   | 38                | 0,95 | 0,96 | 0,97                    | 3,84 |  |  |  |
| 0,33      | 0,25    | 42Y        | 6                        | 0,07             | 1,75 | 3480          | 36,5 | 47   | 54,1              | 0,98 | 0,99 | 0,99                    | 2,12                     | 0,07             | 1,75          | 3500       | 28   | 38   | 45,7              | 0,89 | 0,93 | 0,95                    | 4,54 |  |  |  |
| 0,5       | 0,37    | 42Y        | 6,6                      | 0,104            | 1,6  | 3470          | 48   | 59   | 64,5              | 0,88 | 0,92 | 0,95                    | 2,74                     | 0,103            | 1,6           | 3500       | 35   | 46   | 53,2              | 0,7  | 0,77 | 0,82                    | 6,68 |  |  |  |
| 0,75      | 0,55    | 42Y        | 7,8                      | 0,154            | 1,5  | 3470          | 50   | 59,5 | 69                | 0,88 | 0,92 | 0,93                    | 3,9                      | 0,153            | 1,5           | 3490       | 39   | 50   | 61                | 0,71 | 0,78 | 0,83                    | 8,56 |  |  |  |
| 1         | 0,75    | 42Y        | 9,5                      | 0,211            | 1,4  | 3460          | 56   | 65   | 70                | 0,93 | 0,96 | 0,98                    | 4,97                     | 0,209            | 1,4           | 3490       | 46   | 56,5 | 63                | 0,74 | 0,83 | 0,88                    | 10,7 |  |  |  |
| 1,5       | 1,1     | 48Y        | 7,7                      | 0,311            | 1,3  | 3450          | 62   | 70   | 73                | 0,97 | 0,98 | 0,98                    | 6,99                     | 0,307            | 1,3           | 3485       | 54   | 64   | 71,5              | 0,85 | 0,9  | 0,93                    | 13,0 |  |  |  |
| 2         | 1,5     | 48Y        | 15,8                     | 0,419            | 1,2  | 3490          | 66,5 | 73,5 | 77                | 0,86 | 0,9  | 0,95                    | 9,32                     | 0,416            | 1,2           | 3510       | 57   | 66   | 71,5              | 0,62 | 0,73 | 0,81                    | 20,4 |  |  |  |
| 3         | 2,2     | 56Y/56HY   | 18,1                     | 0,621            | 1,15 | 3450          | 74   | 80   | 81                | 0,98 | 0,99 | 0,99                    | 12,5                     | 0,612            | 1,15          | 3500       | 68   | 76,5 | 80                | 0,87 | 0,94 | 0,96                    | 22   |  |  |  |
| Opcionais |         |            |                          |                  |      |               |      |      |                   |      |      |                         |                          |                  |               |            |      |      |                   |      |      |                         |      |  |  |  |
| 0,5       | 0,37    | 48Y        | 7,8                      | 0,104            | 1,6  | 3470          | 43,5 | 54,5 | 62                | 0,93 | 0,95 | 0,96                    | 2,83                     | 0,103            | 1,6           | 3500       | 35   | 45   | 53                | 0,70 | 0,75 | 0,80                    | 6,88 |  |  |  |
| 0,75      | 0,55    | 48Y        | 4,9                      | 0,155            | 1,5  | 3460          | 52   | 62   | 67                | 0,93 | 0,95 | 0,96                    | 3,89                     | 0,153            | 1,5           | 3490       | 41   | 51,5 | 58,5              | 0,74 | 0,80 | 0,85                    | 8,7  |  |  |  |
| 1         | 0,75    | 48Y        | 6,1                      | 0,211            | 1,4  | 3470          | 53,5 | 63,5 | 69,5              | 0,97 | 0,98 | 0,99                    | 4,95                     | 0,209            | 1,4           | 3500       | 44   | 54,5 | 62                | 0,78 | 0,84 | 0,89                    | 10,7 |  |  |  |
| 1,5       | 1,1     | 42Y        | 14                       | 0,31             | 1,3  | 3455          | 62,5 | 70,5 | 73,5              | 0,84 | 0,91 | 0,94                    | 7,24                     | 0,307            | 1,3           | 3490       | 49,5 | 60,5 | 66,5              | 0,63 | 0,74 | 0,83                    | 15,7 |  |  |  |
| 3         | 2,2     | 48Y        | 18,7                     | 0,63             | 1,15 | 3400          | 76,5 | 79   | 79                | 0,92 | 0,95 | 0,96                    | 13,2                     | 0,621            | 1,15          | 3450       | 68,5 | 75,5 | 78                | 0,68 | 0,79 | 0,86                    | 25,8 |  |  |  |

## Forma C/ Forma J - Capacitor partida ou Dois valores (60 Hz)

| Potência | Carcaça | Massa (kg) | Conjugado Nominal (kgfm) | Fator de Serviço | RPM  | 220 V - 60 Hz |      |      |                   |      |      |                         |                          |                  | 127 V - 60 Hz |            |      |      |                   |      |      |                         |      |  |  |  |
|----------|---------|------------|--------------------------|------------------|------|---------------|------|------|-------------------|------|------|-------------------------|--------------------------|------------------|---------------|------------|------|------|-------------------|------|------|-------------------------|------|--|--|--|
|          |         |            |                          |                  |      | % de Carga    |      |      |                   |      |      | Corrente Nominal In (A) | Conjugado Nominal (kgfm) | Fator de Serviço | RPM           | % de Carga |      |      |                   |      |      | Corrente Nominal In (A) |      |  |  |  |
|          |         |            |                          |                  |      | Rendimento    |      |      | Fator de Potência |      |      |                         |                          |                  |               | Rendimento |      |      | Fator de Potência |      |      |                         |      |  |  |  |
| cv       | kW      |            |                          |                  |      | 50            | 75   | 100  | 50                | 75   | 100  |                         |                          |                  | 50            | 75         | 100  | 50   | 75                | 100  | 50   | 75                      | 100  |  |  |  |
| II Polos |         |            |                          |                  |      |               |      |      |                   |      |      |                         |                          |                  |               |            |      |      |                   |      |      |                         |      |  |  |  |
| 0,25     | 0,18    | W56        | 7,7                      | 0,05             | 1,75 | 3490          | 34,6 | 44,4 | 50                | 0,45 | 0,52 | 0,57                    | 2,87                     | 0,05             | 1,75          | 3510       | 23,9 | 32,6 | 39,7              | 0,37 | 0,41 | 0,45                    | 7,94 |  |  |  |
| 0,33     | 0,25    | W56        | 8,6                      | 0,07             | 1,75 | 3500          | 39,8 | 49,4 | 55,5              | 0,47 | 0,55 | 0,61                    | 3,36                     | 0,069            | 1,75          | 3520       | 27,5 | 36,8 | 44                | 0,39 | 0,44 | 0,49                    | 9,14 |  |  |  |
| 0,5      | 0,37    | W56        | 9,6                      | 0,103            | 1,6  | 3500          | 42,8 | 52   | 57,9              | 0,49 | 0,57 | 0,64                    | 4,54                     | 0,102            | 1,6           | 3520       | 31,5 | 40,8 | 47,5              | 0,39 | 0,45 | 0,51                    | 12,0 |  |  |  |
| 0,75     | 0,55    | W56        | 11,6                     | 0,153            | 1,5  | 3500          | 53,5 | 62,2 | 66,9              | 0,5  | 0,59 | 0,67                    | 5,58                     | 0,152            | 1,5           | 3520       | 41   | 51,1 | 57,9              | 0,39 | 0,46 | 0,53                    | 14,1 |  |  |  |
| 1        | 0,75    | W56        | 11,8                     | 0,209            | 1,4  | 3490          | 56,9 | 65,3 | 70                | 0,7  | 0,79 | 0,84                    | 5,8                      | 0,208            | 1,4           | 3510       | 44,3 | 54,4 | 62,5              | 0,53 | 0,62 | 0,69                    | 13,7 |  |  |  |
| 1,5      | 1,1     | 56         | 12,8                     | 0,306            | 1,3  | 3500          | 68,4 | 75   | 76,5              | 0,77 | 0,86 | 0,9                     | 7,26                     | 0,304            | 1,3           | 3520       | 56   | 66   | 71                | 0,56 | 0,68 | 0,77                    | 15,8 |  |  |  |
| 2        | 1,5     | 56/56H     | 14,6                     | 0,419            | 1,2  | 3490          | 72   | 77,3 | 78,5              | 0,75 | 0,86 | 0,91                    | 9,54                     | 0,416            | 1,2           | 3510       | 62   | 69,9 | 73,9              | 0,54 | 0,67 | 0,77                    | 20,8 |  |  |  |
| 3        | 2,2     | 56/56H     | 18,1                     | 0,612            | 1,15 | 3500          | 75,5 | 80,6 | 82                | 0,75 | 0,86 | 0,91                    | 13,4                     | 0,609            | 1,15          | 3520       | 65,5 | 73,8 | 78                | 0,53 | 0,65 | 0,75                    | 29,6 |  |  |  |

## Flange incorporado - Capacitor partida ou Dois valores (60 Hz)

| Potência | Carcaça | Massa (kg) | Conjugado Nominal (kgfm) | Fator de Serviço | RPM  | 220 V - 60 Hz |      |      |                   |      |      |                         |                          |                  | 127 V - 60 Hz |            |      |      |                   |      |      |                         |      |  |  |  |
|----------|---------|------------|--------------------------|------------------|------|---------------|------|------|-------------------|------|------|-------------------------|--------------------------|------------------|---------------|------------|------|------|-------------------|------|------|-------------------------|------|--|--|--|
|          |         |            |                          |                  |      | % de Carga    |      |      |                   |      |      | Corrente Nominal In (A) | Conjugado Nominal (kgfm) | Fator de Serviço | RPM           | % de Carga |      |      |                   |      |      | Corrente Nominal In (A) |      |  |  |  |
|          |         |            |                          |                  |      | Rendimento    |      |      | Fator de Potência |      |      |                         |                          |                  |               | Rendimento |      |      | Fator de Potência |      |      |                         |      |  |  |  |
| cv       | kW      |            |                          |                  |      | 50            | 75   | 100  | 50                | 75   | 100  |                         |                          |                  | 50            | 75         | 100  | 50   | 75                | 100  | 50   | 75                      | 100  |  |  |  |
| II Polos |         |            |                          |                  |      |               |      |      |                   |      |      |                         |                          |                  |               |            |      |      |                   |      |      |                         |      |  |  |  |
| 0,25     | 0,18    | 48Y        | 7,7                      | 0,05             | 1,75 | 3490          | 34,6 | 44,4 | 50                | 0,45 | 0,52 | 0,57                    | 2,87                     | 0,05             | 1,75          | 3510       | 23,9 | 32,6 | 39,7              | 0,37 | 0,41 | 0,45                    | 7,94 |  |  |  |
| 0,33     | 0,25    | 48Y        | 8,6                      | 0,07             | 1,75 | 3500          | 39,8 | 49,4 | 55,5              | 0,47 | 0,55 | 0,61                    | 3,36                     | 0,069            | 1,75          | 3520       | 27,5 | 36,8 | 44                | 0,39 | 0,44 | 0,49                    | 9,14 |  |  |  |
| 0,5      | 0,37    | 48Y        | 9,6                      | 0,103            | 1,6  | 3500          | 42,8 | 52   |                   |      |      |                         |                          |                  |               |            |      |      |                   |      |      |                         |      |  |  |  |

# Dados Elétricos - Motores Monofásicos - 50 Hz

## Forma C / Forma J - Capacitor permanente (50 Hz)

| Potência  |      | Carcaça | Massa (kg) | Conjugado Nominal (kgfm) | Fator de Serviço | RPM  | % de Carga |      |      |                   |      |      | Corrente Nominal In (A) 110 V | Corrente Nominal In (A) 220 V |
|-----------|------|---------|------------|--------------------------|------------------|------|------------|------|------|-------------------|------|------|-------------------------------|-------------------------------|
| cv        | kW   |         |            |                          |                  |      | Rendimento |      |      | Fator de Potência |      |      |                               |                               |
|           |      |         |            |                          |                  |      | 50         | 75   | 100  | 50                | 75   | 100  |                               |                               |
| II Polos  |      |         |            |                          |                  |      |            |      |      |                   |      |      |                               |                               |
| 0,25      | 0,18 | 42/W48  | 5,4        | 0,061                    | 1                | 2880 | 31         | 41   | 48,5 | 0,83              | 0,88 | 0,91 | 3,70                          | 1,85                          |
| 0,33      | 0,25 | 42/W48  | 6,0        | 0,084                    | 1                | 2885 | 36         | 43,5 | 50   | 0,75              | 0,82 | 0,88 | 5,16                          | 2,58                          |
| 0,5       | 0,37 | W48     | 6,6        | 0,124                    | 1                | 2900 | 38         | 49   | 57   | 0,65              | 0,73 | 0,80 | 7,38                          | 3,69                          |
| 0,75      | 0,55 | 42/W48  | 7,8        | 0,187                    | 1                | 2870 | 43         | 53,5 | 62,4 | 0,63              | 0,73 | 0,80 | 10                            | 5,01                          |
| 1         | 0,75 | 42/W48  | 9,5        | 0,255                    | 1                | 2865 | 45         | 56   | 65   | 0,66              | 0,78 | 0,86 | 12,2                          | 6,1                           |
| 1,5       | 1,1  | 48/W56  | 7,7        | 0,376                    | 1                | 2850 | 62         | 70   | 73   | 0,7               | 0,80 | 0,88 | 15,5                          | 7,78                          |
| 2         | 1,5  | 48/W56  | 15,8       | 0,507                    | 1                | 2880 | 58         | 67   | 71   | 0,57              | 0,69 | 0,78 | 24,6                          | 12,3                          |
| 3         | 2,2  | 56/56H  | 18,1       | 0,749                    | 1                | 2860 | 73         | 78   | 78   | 0,75              | 0,87 | 0,93 | 27                            | 13,5                          |
| Opcionais |      |         |            |                          |                  |      |            |      |      |                   |      |      |                               |                               |
| 0,5       | 0,37 | 48/W56  | 7,8        | 0,124                    | 1                | 2900 | 40         | 50   | 58   | 0,58              | 0,67 | 0,74 | 7,84                          | 3,92                          |
| 0,75      | 0,55 | 48/W56  | 4,9        | 0,187                    | 1                | 2860 | 46         | 56   | 62   | 0,63              | 0,73 | 0,80 | 10,1                          | 5,04                          |
| 1         | 0,75 | 48/W56  | 6,1        | 0,255                    | 1                | 2870 | 49         | 59   | 65   | 0,68              | 0,78 | 0,86 | 12,2                          | 6,1                           |

## Flange incorporado - Capacitor permanente (50 Hz)

| Potência  |      | Carcaça  | Massa (kg) | Conjugado Nominal (kgfm) | Fator de Serviço | RPM  | % de Carga |      |      |                   |      |      | Corrente Nominal In (A) 110 V | Corrente Nominal In (A) 220 V |
|-----------|------|----------|------------|--------------------------|------------------|------|------------|------|------|-------------------|------|------|-------------------------------|-------------------------------|
| cv        | kW   |          |            |                          |                  |      | Rendimento |      |      | Fator de Potência |      |      |                               |                               |
|           |      |          |            |                          |                  |      | 50         | 75   | 100  | 50                | 75   | 100  |                               |                               |
| II Polos  |      |          |            |                          |                  |      |            |      |      |                   |      |      |                               |                               |
| 0,25      | 0,18 | 42Y      | 5,4        | 0,061                    | 1                | 2880 | 31         | 41   | 48,5 | 0,83              | 0,88 | 0,91 | 3,7                           | 1,85                          |
| 0,33      | 0,25 | 42Y      | 6          | 0,084                    | 1                | 2885 | 36         | 43,5 | 50   | 0,75              | 0,82 | 0,88 | 5,16                          | 2,58                          |
| 0,5       | 0,37 | 42Y      | 6,6        | 0,124                    | 1                | 2900 | 38         | 49   | 57   | 0,65              | 0,73 | 0,80 | 7,38                          | 3,69                          |
| 0,75      | 0,55 | 42Y      | 7,8        | 0,187                    | 1                | 2870 | 43         | 53,5 | 62,4 | 0,63              | 0,73 | 0,80 | 10                            | 5,01                          |
| 1         | 0,75 | 42Y      | 9,5        | 0,255                    | 1                | 2865 | 45         | 56   | 65   | 0,66              | 0,78 | 0,86 | 12,2                          | 6,1                           |
| 1,5       | 1,1  | 48Y      | 7,7        | 0,376                    | 1                | 2850 | 62         | 70   | 73   | 0,70              | 0,80 | 0,88 | 15,5                          | 7,78                          |
| 2         | 1,5  | 48Y      | 15,8       | 0,507                    | 1                | 2880 | 58         | 67   | 71   | 0,57              | 0,69 | 0,78 | 24,6                          | 12,3                          |
| 3         | 2,2  | 56Y/56HY | 18,1       | 0,749                    | 1                | 2860 | 73         | 78   | 78   | 0,75              | 0,87 | 0,93 | 27                            | 13,5                          |
| Opcionais |      |          |            |                          |                  |      |            |      |      |                   |      |      |                               |                               |
| 0,5       | 0,37 | 48Y      | 7,8        | 0,124                    | 1                | 2900 | 40         | 50   | 58   | 0,58              | 0,67 | 0,74 | 7,84                          | 3,92                          |
| 0,75      | 0,55 | 48Y      | 4,9        | 0,187                    | 1                | 2860 | 46         | 56   | 62   | 0,63              | 0,73 | 0,80 | 10,1                          | 5,04                          |
| 1         | 0,75 | 48Y      | 6,1        | 0,255                    | 1                | 2870 | 49         | 59   | 65   | 0,68              | 0,78 | 0,86 | 12,2                          | 6,1                           |

## Forma C/ Forma J - Capacitor partida ou Dois valores (50 Hz)

| Potência |      | Carcaça | Massa (kg) | Conjugado Nominal (kgfm) | Fator de Serviço | RPM  | % de Carga |      |      |                   |      |      | Corrente Nominal In (A) 110 V | Corrente Nominal In (A) 220 V |
|----------|------|---------|------------|--------------------------|------------------|------|------------|------|------|-------------------|------|------|-------------------------------|-------------------------------|
| cv       | kW   |         |            |                          |                  |      | Rendimento |      |      | Fator de Potência |      |      |                               |                               |
|          |      |         |            |                          |                  |      | 50         | 75   | 100  | 50                | 75   | 100  |                               |                               |
| II Polos |      |         |            |                          |                  |      |            |      |      |                   |      |      |                               |                               |
| 0,25     | 0,18 | W56     | 7,7        | 0,062                    | 1                | 2850 | 33,8       | 42,7 | 48,4 | 0,49              | 0,57 | 0,63 | 5,36                          | 2,68                          |
| 0,33     | 0,25 | W56     | 8,6        | 0,085                    | 1                | 2860 | 40,1       | 48,9 | 54   | 0,51              | 0,6  | 0,67 | 6,28                          | 3,14                          |
| 0,5      | 0,37 | W56     | 9,5        | 0,126                    | 1                | 2860 | 44,6       | 53,3 | 58   | 0,48              | 0,58 | 0,66 | 8,78                          | 4,39                          |
| 0,75     | 0,55 | W56     | 11,3       | 0,187                    | 1                | 2860 | 51,8       | 59,5 | 63   | 0,53              | 0,63 | 0,71 | 11,2                          | 5,59                          |
| 1        | 0,75 | W56     | 11,8       | 0,255                    | 1                | 2860 | 58,3       | 66,6 | 70   | 0,7               | 0,79 | 0,85 | 11,5                          | 5,73                          |
| 1,5      | 1,1  | 56      | 12,8       | 0,373                    | 1                | 2870 | 69,5       | 76,3 | 78,2 | 0,75              | 0,85 | 0,91 | 14,0                          | 7,03                          |
| 2        | 1,5  | 56/56H  | 14,7       | 0,507                    | 1                | 2880 | 74,2       | 79,8 | 80,6 | 0,83              | 0,92 | 0,95 | 17,8                          | 8,9                           |
| 3        | 2,2  | 56/56H  | 18,5       | 0,741                    | 1                | 2890 | 78,5       | 83,3 | 84   | 0,76              | 0,86 | 0,91 | 26,2                          | 13,1                          |
| 4        | 3    | 56/56H  | 20,5       | 1,02                     | 1                | 2860 | 81,7       | 85,9 | 86   | 0,93              | 0,97 | 0,98 | 32,4                          | 16,2                          |

## Flange incorporado - Capacitor partida ou Dois valores

| Potência |      | Carcaça  | Massa (kg) | Conjugado Nominal (kgfm) | Fator de Serviço | RPM  | % de Carga |      |      |                   |      |      | Corrente Nominal In (A) 110 V | Corrente Nominal In (A) 220 V |
|----------|------|----------|------------|--------------------------|------------------|------|------------|------|------|-------------------|------|------|-------------------------------|-------------------------------|
| cv       | kW   |          |            |                          |                  |      | Rendimento |      |      | Fator de Potência |      |      |                               |                               |
|          |      |          |            |                          |                  |      | 50         | 75   | 100  | 50                | 75   | 100  |                               |                               |
| II Polos |      |          |            |                          |                  |      |            |      |      |                   |      |      |                               |                               |
| 0,25     | 0,18 | 48Y      | 7,7        | 0,062                    | 1                | 2850 | 33,8       | 42,7 | 48,4 | 0,49              | 0,57 | 0,63 | 5,36                          | 2,68                          |
| 0,33     | 0,25 | 48Y      | 8,6        | 0,085                    | 1                | 2860 | 40,1       | 48,9 | 54   | 0,51              | 0,6  | 0,67 | 6,28                          | 3,14                          |
| 0,5      | 0,37 | 48Y      | 9,5        | 0,126                    | 1                | 2860 | 44,6       | 53,3 | 58   | 0,48              | 0,58 | 0,66 | 8,78                          | 4,39                          |
| 0,75     | 0,55 | 48Y      | 11,3       | 0,187                    | 1                | 2860 | 51,8       | 59,5 | 63   | 0,53              | 0,63 | 0,71 | 11,2                          | 5,59                          |
| 1        | 0,75 | 48Y      | 11,8       | 0,255                    | 1                | 2860 | 58,3       | 66,6 | 70   | 0,7               | 0,79 | 0,85 | 11,5                          | 5,73                          |
| 1,5      | 1,1  | 56Y/56HY | 12,8       | 0,373                    | 1                | 2870 | 69,5       | 76,3 | 78,2 | 0,75              | 0,85 | 0,91 | 14,0                          | 7,03                          |
| 2        | 1,5  | 56Y/56HY | 14,7       | 0,507                    | 1                | 2880 | 74,3       | 79,9 | 80,6 | 0,81              | 0,9  | 0,94 | 18,0                          | 9                             |
| 3        | 2,2  | 56Y/56HY | 18,5       | 0,741                    | 1                | 2890 | 78,5       | 83,3 | 84   | 0,76              | 0,86 | 0,91 | 26,2                          | 13,1                          |
| 4        | 3    | 56Y/56HY | 20,5       | 1,02                     | 1                | 2860 | 81,7       | 85,9 | 86   | 0,93              | 0,97 | 0,98 | 32,4                          | 16,2                          |

# Dados Elétricos - Motores Trifásicos - 60 Hz

## Forma C / Forma J (60 Hz)

| Potência         |      | Carcaça | Conjugado Nominal (kgfm) | Massa (kg) | Fator de Serviço | RPM  | 60 Hz      |      |      |                   |      |      | Corrente nominal In (A) 220 V | Corrente nominal In (A) 380 V | Corrente nominal In (A) 440 V |
|------------------|------|---------|--------------------------|------------|------------------|------|------------|------|------|-------------------|------|------|-------------------------------|-------------------------------|-------------------------------|
|                  |      |         |                          |            |                  |      | % de Carga |      |      | Fator de Potência |      |      |                               |                               |                               |
|                  |      |         |                          |            |                  |      | Rendimento |      |      | Fator de Potência |      |      |                               |                               |                               |
| cv               | kW   |         |                          |            |                  | 50   | 75         | 100  | 50   | 75                | 100  |      |                               |                               |                               |
| <b>II Polos</b>  |      |         |                          |            |                  |      |            |      |      |                   |      |      |                               |                               |                               |
| 0,16             | 0,12 | 42/W48  | 0,034                    | 5,1        | 1,75             | 3465 | 48         | 57   | 62   | 0,5               | 0,61 | 0,72 | 0,705                         | 0,408                         | 0,352                         |
| 0,25             | 0,18 | 56      | 0,051                    | 7          | 1,75             | 3455 | 54,5       | 62   | 65,6 | 0,57              | 0,67 | 0,77 | 0,934                         | 0,541                         | 0,467                         |
| 0,33             | 0,25 | 56      | 0,07                     | 6,3        | 1,75             | 3465 | 59,5       | 66,5 | 69,5 | 0,58              | 0,69 | 0,76 | 1,24                          | 0,719                         | 0,621                         |
| 0,5              | 0,37 | 56      | 0,104                    | 6,8        | 1,60             | 3460 | 66         | 72   | 73,4 | 0,6               | 0,71 | 0,79 | 1,67                          | 0,969                         | 0,837                         |
| 0,75             | 0,55 | 56      | 0,155                    | 7,3        | 1,50             | 3460 | 69         | 74,5 | 76,8 | 0,62              | 0,74 | 0,81 | 2,31                          | 1,34                          | 1,16                          |
| 1                | 0,75 | 56      | 0,211                    | 8,7        | 1,40             | 3470 | 75         | 79   | 80,5 | 0,63              | 0,75 | 0,81 | 3,02                          | 1,75                          | 1,51                          |
| 1,5              | 1,1  | 56/56H  | 0,309                    | 10,6       | 1,30             | 3465 | 79         | 83   | 84   | 0,7               | 0,81 | 0,87 | 3,96                          | 2,29                          | 1,98                          |
| 2                | 1,5  | 56/56H  | 0,42                     | 12         | 1,20             | 3475 | 84         | 85   | 85,5 | 0,69              | 0,81 | 0,88 | 5,23                          | 3,03                          | 2,62                          |
| 3                | 2,2  | 56/56H  | 0,621                    | 13,9       | 1,15             | 3450 | 85,5       | 86   | 86,5 | 0,71              | 0,82 | 0,89 | 7,50                          | 4,34                          | 3,75                          |
| 4                | 3    | 56/56H  | 0,842                    | 16,6       | 1,15             | 3470 | 87         | 88   | 88,5 | 0,64              | 0,76 | 0,85 | 10,5                          | 6,06                          | 5,23                          |
| 5                | 3,7  | 56/56H  | 1,05                     | 27,7       | 1,15             | 3430 | 87         | 88   | 88,5 | 0,66              | 0,78 | 0,85 | 12,9                          | 7,47                          | 6,45                          |
| <b>Opcionais</b> |      |         |                          |            |                  |      |            |      |      |                   |      |      |                               |                               |                               |
| 0,25             | 0,18 | 42/W48  | 0,05                     | 5,7        | 1,75             | 3485 | 57         | 65   | 65,6 | 0,49              | 0,61 | 0,72 | 1,00                          | 0,579                         | 0,5                           |
| 0,33             | 0,25 | 42/W48  | 0,07                     | 6          | 1,75             | 3475 | 63         | 70   | 69,5 | 0,53              | 0,66 | 0,73 | 1,29                          | 0,749                         | 0,647                         |
| 0,5              | 0,37 | 42/W48  | 0,105                    | 6,1        | 1,6              | 3440 | 68         | 72   | 73,4 | 0,55              | 0,66 | 0,77 | 1,72                          | 0,995                         | 0,859                         |
| 0,75             | 0,55 | 42/W48  | 0,155                    | 7,1        | 1,5              | 3465 | 71         | 76   | 76,8 | 0,56              | 0,69 | 0,77 | 2,44                          | 1,41                          | 1,22                          |
| 1                | 0,75 | 42/W48  | 0,211                    | 8,3        | 1,4              | 3460 | 76,5       | 79,5 | 80,5 | 0,63              | 0,75 | 0,79 | 3,09                          | 1,79                          | 1,55                          |
| 1,5              | 1,1  | 42/W48  | 0,31                     | 10,2       | 1,3              | 3455 | 81         | 84   | 84   | 0,57              | 0,7  | 0,79 | 4,35                          | 2,52                          | 2,18                          |

## Flange Incorporado (60 Hz)

| Potência         |      | Carcaça  | Conjugado Nominal (kgfm) | Massa (kg) | Fator de Serviço | RPM  | 60 Hz      |      |      |                   |      |      | Corrente nominal In (A) 220 V | Corrente nominal In (A) 380 V | Corrente nominal In (A) 440 V |
|------------------|------|----------|--------------------------|------------|------------------|------|------------|------|------|-------------------|------|------|-------------------------------|-------------------------------|-------------------------------|
|                  |      |          |                          |            |                  |      | % de Carga |      |      | Fator de Potência |      |      |                               |                               |                               |
|                  |      |          |                          |            |                  |      | Rendimento |      |      | Fator de Potência |      |      |                               |                               |                               |
| cv               | kW   |          |                          |            |                  | 50   | 75         | 100  | 50   | 75                | 100  |      |                               |                               |                               |
| <b>II Polos</b>  |      |          |                          |            |                  |      |            |      |      |                   |      |      |                               |                               |                               |
| 0,16             | 0,12 | 42Y      | 0,034                    | 5,1        | 1,75             | 3465 | 48         | 57   | 62   | 0,5               | 0,61 | 0,72 | 0,705                         | 0,408                         | 0,352                         |
| 0,5              | 0,37 | 56Y      | 0,104                    | 6,8        | 1,6              | 3460 | 66         | 72   | 73,4 | 0,6               | 0,71 | 0,79 | 1,67                          | 0,969                         | 0,837                         |
| 0,75             | 0,55 | 56Y      | 0,155                    | 7,3        | 1,5              | 3460 | 69         | 74,5 | 76,8 | 0,62              | 0,74 | 0,81 | 2,31                          | 1,34                          | 1,16                          |
| 1                | 0,75 | 56Y      | 0,211                    | 8,7        | 1,4              | 3470 | 75         | 79   | 80,5 | 0,63              | 0,75 | 0,81 | 3,02                          | 1,75                          | 1,51                          |
| 1,5              | 1,1  | 56Y/56HY | 0,309                    | 10,6       | 1,3              | 3465 | 79         | 83   | 84   | 0,7               | 0,81 | 0,87 | 3,96                          | 2,29                          | 1,98                          |
| 2                | 1,5  | 56Y/56HY | 0,42                     | 12         | 1,2              | 3475 | 84         | 85   | 85,5 | 0,69              | 0,81 | 0,88 | 5,23                          | 3,03                          | 2,62                          |
| 3                | 2,2  | 56Y/56HY | 0,621                    | 13,9       | 1,15             | 3450 | 85,5       | 86   | 86,5 | 0,71              | 0,82 | 0,89 | 7,50                          | 4,34                          | 3,75                          |
| 4                | 3    | 56Y/56HY | 0,842                    | 16,6       | 1,15             | 3470 | 87         | 88   | 88,5 | 0,64              | 0,76 | 0,85 | 10,5                          | 6,06                          | 5,23                          |
| 5                | 3,7  | 56Y/56HY | 1,05                     | 27,7       | 1,15             | 3430 | 87         | 88   | 88,5 | 0,66              | 0,78 | 0,85 | 12,9                          | 7,47                          | 6,45                          |
| <b>Opcionais</b> |      |          |                          |            |                  |      |            |      |      |                   |      |      |                               |                               |                               |
| 0,25             | 0,18 | 42Y      | 0,05                     | 5,7        | 1,75             | 3485 | 57         | 65   | 65,6 | 0,49              | 0,61 | 0,72 | 1,00                          | 0,579                         | 0,500                         |
| 0,33             | 0,25 | 42Y      | 0,07                     | 6          | 1,75             | 3475 | 63         | 70   | 69,5 | 0,53              | 0,66 | 0,73 | 1,29                          | 0,749                         | 0,647                         |
| 0,5              | 0,37 | 42Y      | 0,105                    | 6,1        | 1,6              | 3440 | 68         | 72   | 73,4 | 0,55              | 0,66 | 0,77 | 1,72                          | 0,995                         | 0,859                         |
| 0,75             | 0,55 | 42Y      | 0,155                    | 7,1        | 1,5              | 3465 | 71         | 76   | 76,8 | 0,56              | 0,69 | 0,77 | 2,44                          | 1,41                          | 1,22                          |
| 1                | 0,75 | 42Y      | 0,211                    | 8,3        | 1,4              | 3460 | 76,5       | 79,5 | 80,5 | 0,63              | 0,75 | 0,79 | 3,09                          | 1,79                          | 1,55                          |
| 1,5              | 1,1  | 42Y      | 0,31                     | 10,2       | 1,3              | 3455 | 81         | 84   | 84   | 0,57              | 0,7  | 0,79 | 4,35                          | 2,52                          | 2,18                          |





# Dados Elétricos - Motores Trifásicos - 50 Hz

## Forma C / Forma J (50 Hz)

| Potência         |      | Carcaça | Conjugado Nominal (kgfm) | Massa (kg) | Fator de Serviço | 50 Hz |            |      |      |                   |      |      |      |       | Corrente nominal In (A) 220 V | Corrente nominal In (A) 380 V | Corrente nominal In (A) 440 V |
|------------------|------|---------|--------------------------|------------|------------------|-------|------------|------|------|-------------------|------|------|------|-------|-------------------------------|-------------------------------|-------------------------------|
|                  |      |         |                          |            |                  | RPM   | % de Carga |      |      | Fator de Potência |      |      |      |       |                               |                               |                               |
|                  |      |         |                          |            |                  |       | 50         | 75   | 100  | 50                | 75   | 100  |      |       |                               |                               |                               |
| cv               | kW   |         |                          |            |                  |       |            |      |      |                   |      |      |      |       |                               |                               |                               |
| <b>II Polos</b>  |      |         |                          |            |                  |       |            |      |      |                   |      |      |      |       |                               |                               |                               |
| 0,25             | 0,18 | 56      | 0,061                    | 7          | 1,15             | 2875  | 52         | 60,5 | 65   | 0,47              | 0,58 | 0,67 | 1,08 | 0,628 | 0,727                         |                               |                               |
| 0,33             | 0,25 | 56      | 0,085                    | 6,3        | 1,15             | 2880  | 56,5       | 64,5 | 68   | 0,48              | 0,6  | 0,69 | 1,40 | 0,810 | 0,938                         |                               |                               |
| 0,5              | 0,37 | 56      | 0,125                    | 6,8        | 1,15             | 2875  | 61         | 68   | 71   | 0,48              | 0,61 | 0,71 | 1,93 | 1,12  | 1,30                          |                               |                               |
| 0,75             | 0,55 | 56      | 0,187                    | 7,3        | 1,15             | 2860  | 65         | 70   | 73   | 0,49              | 0,62 | 0,72 | 2,75 | 1,59  | 1,84                          |                               |                               |
| 1                | 0,75 | 56      | 0,254                    | 8,7        | 1,15             | 2880  | 68         | 73   | 76   | 0,57              | 0,68 | 0,77 | 3,37 | 1,95  | 2,26                          |                               |                               |
| 1,5              | 1,1  | 56/56H  | 0,373                    | 10,6       | 1,15             | 2875  | 78         | 80   | 81   | 0,63              | 0,76 | 0,83 | 4,30 | 2,49  | 2,88                          |                               |                               |
| 2                | 1,5  | 56/56H  | 0,507                    | 12         | 1,15             | 2880  | 81         | 84   | 84,5 | 0,56              | 0,72 | 0,82 | 5,68 | 3,29  | 3,81                          |                               |                               |
| 3                | 2,2  | 56/56H  | 0,747                    | 13,9       | 1                | 2870  | 83         | 83   | 83,5 | 0,59              | 0,73 | 0,82 | 8,43 | 4,88  | 5,65                          |                               |                               |
| 4                | 3    | 56/56H  | 1,02                     | 16,6       | 1                | 2865  | 78         | 82   | 82   | 0,47              | 0,61 | 0,71 | 13,5 | 7,83  | 9,07                          |                               |                               |
| 5                | 3,7  | 56/56H  | 1,26                     | 27,7       | 1,15             | 2855  | 78         | 83   | 83,5 | 0,46              | 0,59 | 0,71 | 16,4 | 9,48  | 11                            |                               |                               |
| <b>Opcionais</b> |      |         |                          |            |                  |       |            |      |      |                   |      |      |      |       |                               |                               |                               |
| 0,25             | 0,18 | 42/W48  | 0,061                    | 5,7        | 1,15             | 2895  | 43,5       | 54   | 60   | 0,39              | 0,49 | 0,57 | 1,38 | 0,8   | 0,926                         |                               |                               |
| 0,33             | 0,25 | 42/W48  | 0,084                    | 6          | 1,15             | 2885  | 51         | 59,5 | 64,5 | 0,42              | 0,53 | 0,61 | 1,67 | 0,965 | 1,12                          |                               |                               |
| 0,5              | 0,37 | 42/W48  | 0,126                    | 6,1        | 1,15             | 2860  | 60         | 68   | 70   | 0,55              | 0,66 | 0,77 | 1,80 | 1,04  | 1,2                           |                               |                               |
| 0,75             | 0,55 | 42/W48  | 0,187                    | 7,1        | 1,15             | 2870  | 56         | 65   | 69,5 | 0,51              | 0,62 | 0,72 | 2,88 | 1,67  | 1,93                          |                               |                               |
| 1                | 0,75 | 42/W48  | 0,254                    | 8,3        | 1,15             | 2875  | 67,5       | 73   | 75   | 0,49              | 0,63 | 0,73 | 3,59 | 2,08  | 2,41                          |                               |                               |
| 1,5              | 1,1  | 42/W48  | 0,376                    | 10,2       | 1,15             | 2850  | 72         | 76,5 | 78   | 0,53              | 0,67 | 0,78 | 4,75 | 2,75  | 3,18                          |                               |                               |

## Flange Incorporado (50 Hz)

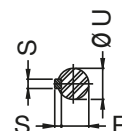
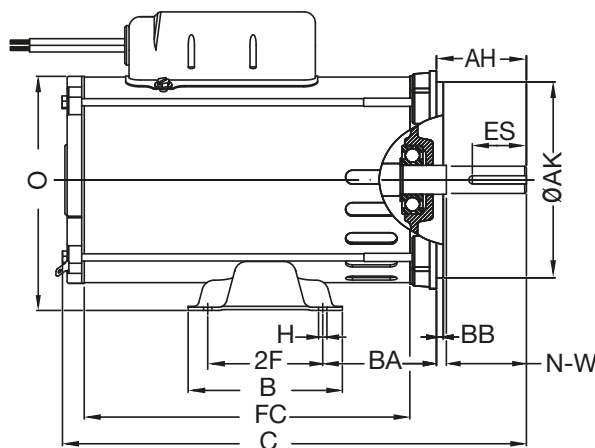
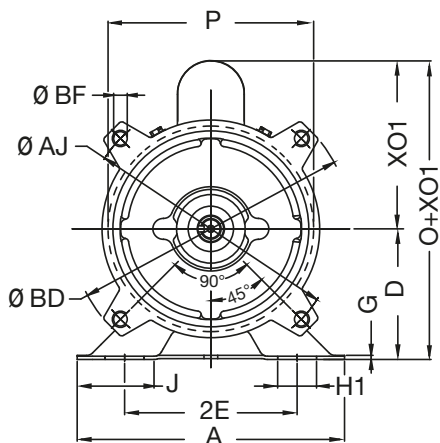
| Potência         |      | Carcaça  | Conjugado Nominal (kgfm) | Massa (kg) | Fator de Serviço | 50 Hz |            |      |      |                   |      |      |      |       | Corrente nominal In (A) 220 V | Corrente nominal In (A) 380 V | Corrente nominal In (A) 440 V |
|------------------|------|----------|--------------------------|------------|------------------|-------|------------|------|------|-------------------|------|------|------|-------|-------------------------------|-------------------------------|-------------------------------|
|                  |      |          |                          |            |                  | RPM   | % de Carga |      |      | Fator de Potência |      |      |      |       |                               |                               |                               |
|                  |      |          |                          |            |                  |       | 50         | 75   | 100  | 50                | 75   | 100  |      |       |                               |                               |                               |
| cv               | kW   |          |                          |            |                  |       |            |      |      |                   |      |      |      |       |                               |                               |                               |
| <b>II Polos</b>  |      |          |                          |            |                  |       |            |      |      |                   |      |      |      |       |                               |                               |                               |
| 0,25             | 0,18 | 42Y      | 0,125                    | 6,8        | 1,15             | 2875  | 61         | 68   | 71   | 0,48              | 0,61 | 0,71 | 1,93 | 1,12  | 0,967                         |                               |                               |
| 0,33             | 0,25 | 42Y      | 0,187                    | 7,3        | 1,15             | 2860  | 65         | 70   | 73   | 0,49              | 0,62 | 0,72 | 2,75 | 1,59  | 1,37                          |                               |                               |
| 0,5              | 0,37 | 42Y      | 0,254                    | 8,7        | 1,15             | 2880  | 68         | 73   | 76   | 0,57              | 0,68 | 0,77 | 3,37 | 1,95  | 1,68                          |                               |                               |
| 0,75             | 0,55 | 42Y      | 0,373                    | 10,6       | 1,15             | 2875  | 78         | 80   | 81   | 0,63              | 0,76 | 0,83 | 4,3  | 2,49  | 2,15                          |                               |                               |
| 1                | 0,75 | 42Y      | 0,507                    | 12         | 1,15             | 2880  | 81         | 84   | 84,5 | 0,56              | 0,72 | 0,82 | 5,68 | 3,29  | 2,84                          |                               |                               |
| 1,5              | 1,1  | 42Y      | 0,747                    | 13,9       | 1                | 2870  | 83         | 83   | 83,5 | 0,59              | 0,73 | 0,82 | 8,43 | 4,88  | 4,21                          |                               |                               |
| 4                | 3    | 56Y/56HY | 1,02                     | 16,6       | 1                | 2865  | 78         | 82   | 82   | 0,47              | 0,61 | 0,71 | 13,5 | 7,83  | 6,76                          |                               |                               |
| 5                | 3,7  | 56Y/56HY | 1,26                     | 27,7       | 1,15             | 2855  | 78         | 83   | 83,5 | 0,46              | 0,59 | 0,71 | 16,4 | 9,48  | 8,19                          |                               |                               |
| <b>Opcionais</b> |      |          |                          |            |                  |       |            |      |      |                   |      |      |      |       |                               |                               |                               |
| 0,25             | 0,18 | 42Y      | 0,061                    | 5,7        | 1,15             | 2895  | 43,5       | 54   | 60   | 0,39              | 0,49 | 0,57 | 1,38 | 0,8   | 0,691                         |                               |                               |
| 0,33             | 0,25 | 42Y      | 0,084                    | 6          | 1,15             | 2885  | 51         | 59,5 | 64,5 | 0,42              | 0,53 | 0,61 | 1,67 | 0,965 | 0,833                         |                               |                               |
| 0,5              | 0,37 | 42Y      | 0,126                    | 6,1        | 1,15             | 2860  | 60         | 68   | 70   | 0,55              | 0,66 | 0,77 | 1,8  | 1,04  | 0,898                         |                               |                               |
| 0,75             | 0,55 | 42Y      | 0,187                    | 7,1        | 1,15             | 2870  | 56         | 65   | 69,5 | 0,51              | 0,62 | 0,72 | 2,88 | 1,67  | 1,44                          |                               |                               |
| 1                | 0,75 | 42Y      | 0,254                    | 8,3        | 1,15             | 2875  | 67,5       | 73   | 75   | 0,49              | 0,63 | 0,73 | 3,59 | 2,08  | 1,8                           |                               |                               |
| 1,5              | 1,1  | 42Y      | 0,376                    | 10,2       | 1,15             | 2850  | 72         | 76,5 | 78   | 0,53              | 0,67 | 0,78 | 4,75 | 2,75  | 2,38                          |                               |                               |



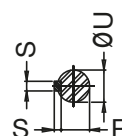
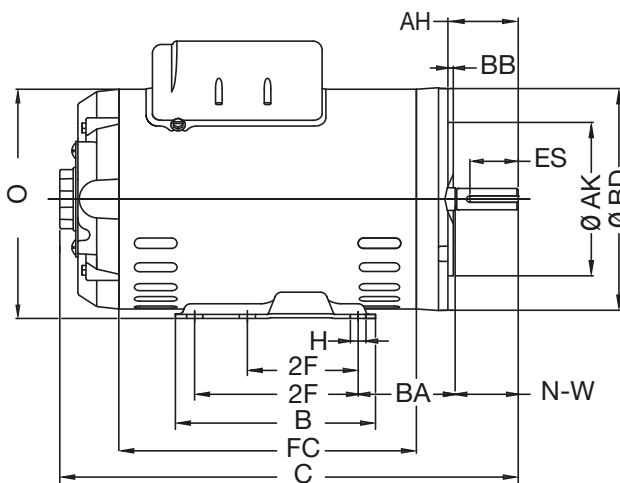
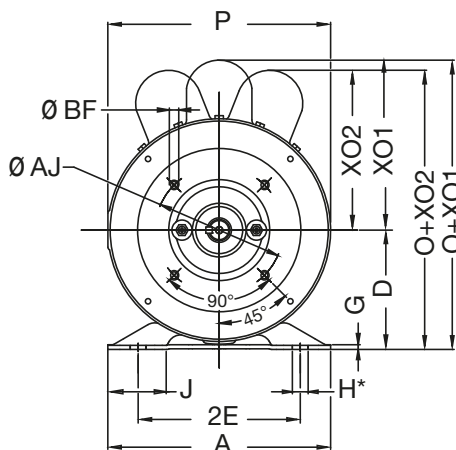
# Dados Mecânicos *(Dimensões em mm)*

## Motores monofásicos - Forma C

### B34 (Carcaças 42 e W48) Flange FC149



### B34D (Carcaças 48, W56, 56 e 56H) Flange FC149



\*H1 para motores W56.

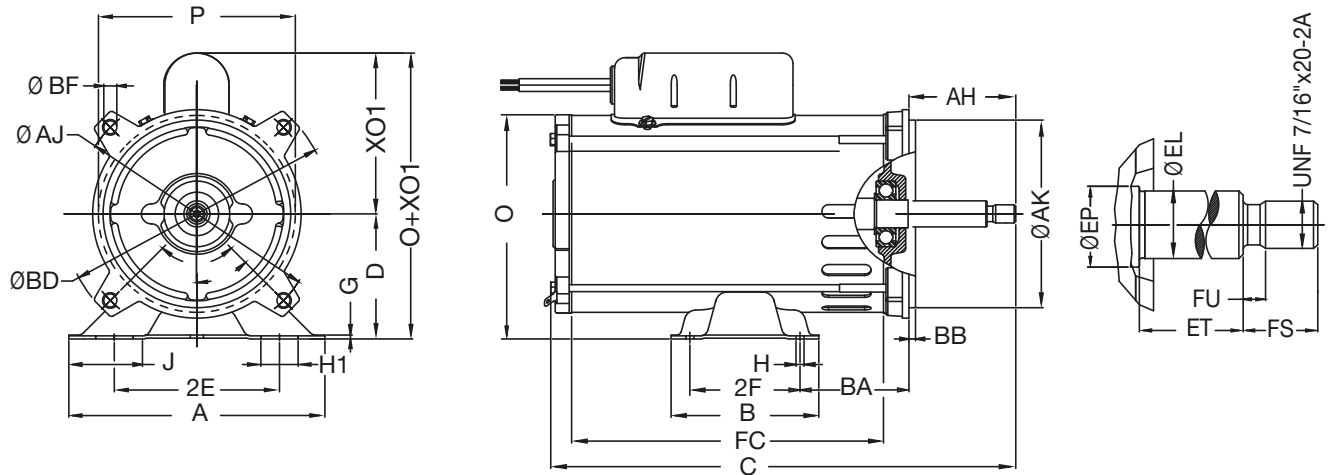
| Carcaça          | A   | 2E    | J    | H1 | H   | G    | D    | O+X01 | O+X02 | X01   | X02   | P     | O     | C   | FC   | B        | 2F | BA   | BB    | AH |
|------------------|-----|-------|------|----|-----|------|------|-------|-------|-------|-------|-------|-------|---|------|----------|----|------|-------|----|
| 42 <sup>1)</sup> | -   | -     | -    | -  | -   | -    | -    | -     | -     | 108.6 | -     | 121   | -     | De acordo com a potência. Consulte a tabela na página 18. | -    | -        | -  | 4    | 52.45 |    |
| W48              | 156 | 107.6 | 44.8 | 31 | 8.7 | 1.9  | 76.2 | 184.8 | -     | 119.1 | -     | 136.7 | 90    |   | 69.8 | 65       |    |      |       |    |
| 48 <sup>1)</sup> | -   | -     | -    | -  | -   | -    | -    | -     | -     | 120.5 | 111.4 | 145   | 161.4 |   | -    | -        | -  |      |       |    |
| W56              | -   | -     | 41.1 | 31 | -   | 1.9  | -    | 209.4 | 200.3 | 120.5 | 111.4 | 145   | 161.4 |   | 90   | 69.8     | 65 |      |       |    |
| 56               | 166 | 123.8 | 44   | -  | 8.7 | 3.04 | 88.9 | 219.5 | 211.5 | 130.5 | 122.6 | 165   | 171.4 |   | 102  | 76.2     | 65 | 52.4 |       |    |
| 56H              | -   | -     | -    | -  | -   | -    | -    | -     | -     | -     | -     | -     | -     |   | 165  | 76.2/127 | -  |      |       |    |

| Carcaça          | Eixo    |       |      |      | Flange |       |     |                |       | Rolamentos |          |         |
|------------------|---------|-------|------|------|--------|-------|-----|----------------|-------|------------|----------|---------|
|                  | U       | R     | S    | N-W  | ES     | AJ    | BD  | BF             | AK    | Dianteiro  | Traseiro |         |
| 42 <sup>1)</sup> | 15.875  | 13.13 | 4.76 | 47.6 | 36     | 149.2 | 163 | UNC 3/8"x16-2B | 114.3 | 6203 2RS   | 6201 ZZ  |         |
| W48              |         |       |      |      |        |       | 165 |                |       |            | 6202 ZZ  |         |
| 48 <sup>1)</sup> |         |       |      |      |        |       |     |                |       |            |          | 6203 ZZ |
| W56              |         |       |      |      |        |       |     |                |       |            |          |         |
| 56               |         |       |      |      |        |       |     |                |       |            |          |         |
| 56H              | 6203 ZZ |       |      |      |        |       |     |                |       |            |          |         |

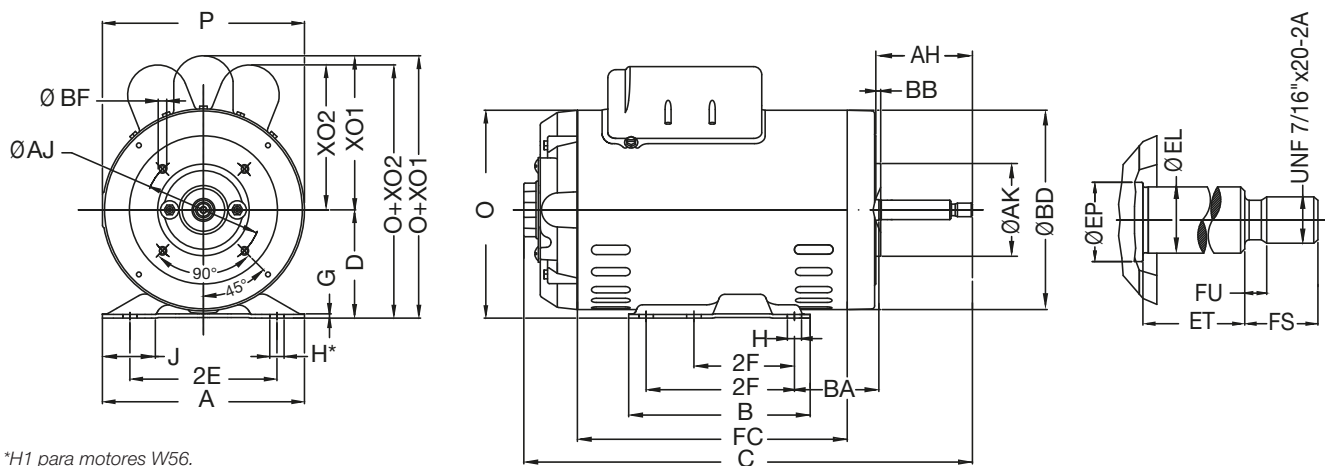
Nota:  
1) Motores B14.

## Motores monofásicos - Forma J

### B34 (Carcaças 42 e W48) Flange FC149



### B34D (Carcaças 48, W56, 56 e 56H) Flange FC149



\*H1 para motores W56.

| Carcaça          | A   | 2E    | J    | H1 | H   | G    | D    | O+X01 | O+X02 | X01   | X02   | P     | O     | C   | FC | B     | 2F   | BA       | BB | AH   |
|------------------|-----|-------|------|----|-----|------|------|-------|-------|-------|-------|-------|-------|---|----|-------|------|----------|----|------|
| 42 <sup>1)</sup> | -   | -     | -    | -  | -   | -    | -    | -     | -     | 108.6 | -     | -     | -     | De acordo com a potência. Consulte a tabela na página 18. | -  | 90    | 69.8 | -        | 4  | 65.1 |
| W48              | 156 | 107.6 | 44.8 | 31 | 8.7 | 1.9  | 76.2 | 184.8 | -     | 119.1 | -     | 121   | 136.7 |   |    | 65    |      |          |    |      |
| 48 <sup>1)</sup> | -   | -     | -    | -  | -   | -    | -    | -     | -     | 120.5 | 111.4 | 145   | 161.4 |   |    | -     |      |          |    |      |
| W56              | 166 | 123.8 | 41.1 | 31 | 8.7 | 1.9  | 88.9 | 209.4 | 200.3 | 130.5 | 122.6 | 165   | 171.4 |   |    | 90    | 69.8 | 65       |    |      |
| 56               |     |       | 44   | -  |     | 3.04 |      | 219.5 | 211.5 | 130.5 | 122.6 | 165   | 171.4 |   |    | 102   | 76.2 | 65       |    |      |
| 56H              |     |       | -    | -  |     | -    |      | -     | 219.5 | 211.5 | 130.5 | 122.6 | 165   |   |    | 171.4 | 165  | 76.2/127 |    |      |

| Carcaça          | Eixo |      |     |      |        | Flange |     |                |       | Rolamentos |          |
|------------------|------|------|-----|------|--------|--------|-----|----------------|-------|------------|----------|
|                  | FS   | ET   | FU  | EP   | EL     | AJ     | BD  | BF             | AK    | Dianteiro  | Traseiro |
| 42 <sup>1)</sup> | 17.5 | 47.6 | 3.5 | 16.9 | 15.875 | 149.2  | 163 | UNC 3/8"x16-2B | 114.3 | 6203 2RS   | 6201 ZZ  |
| W48              |      |      |     |      |        |        |     |                |       |            | 6202 ZZ  |
| 48 <sup>1)</sup> |      |      |     |      |        |        |     |                |       |            | 6202 ZZ  |
| W56              |      |      |     |      |        |        |     |                |       |            | 6202 ZZ  |
| 56               |      |      |     |      |        |        |     |                |       |            | 6203 ZZ  |
| 56H              |      |      |     |      |        |        |     |                |       |            |          |

Nota:

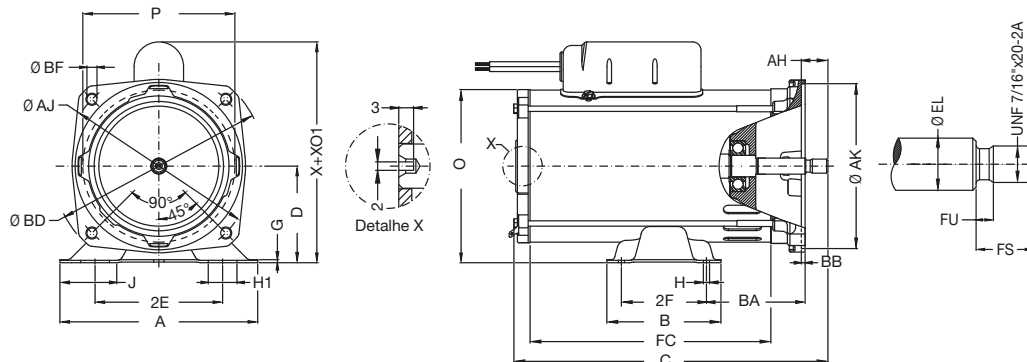
1) Motores B14.

# Dados Mecânicos *(Dimensões em mm)*

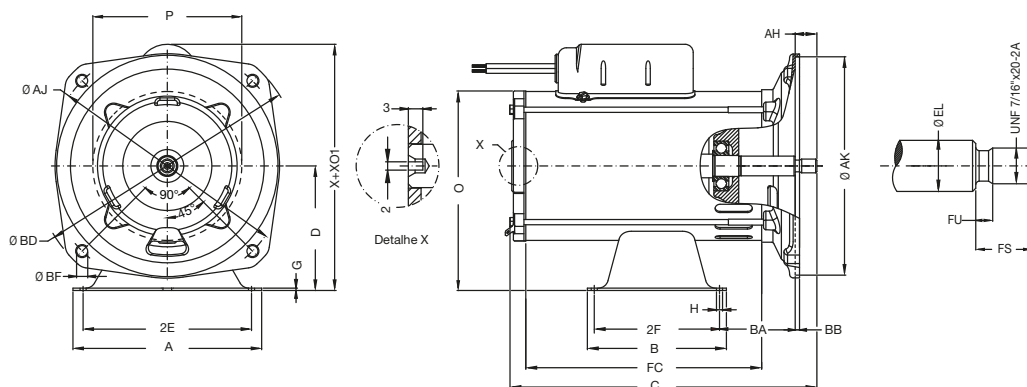
## Motores monofásicos - Com flange incorporado

### B34T (Carcaça 42Y)

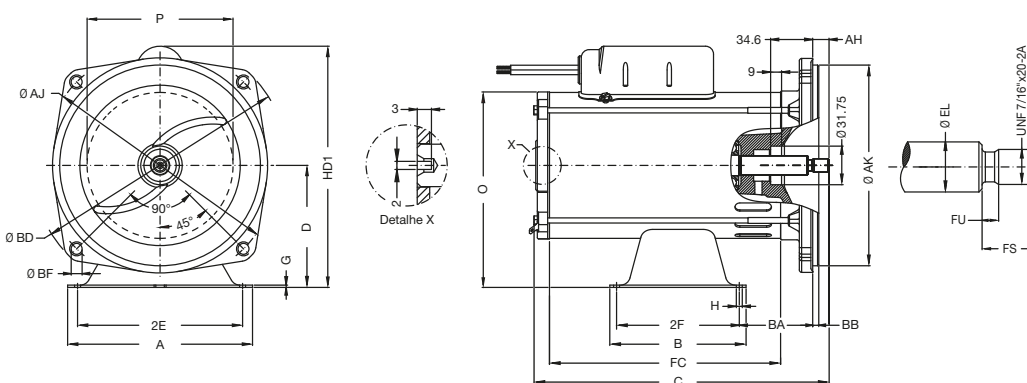
#### Flange FI-122 / FI-129 / FI-132



#### Flange FI-177



#### Flange FI-165Q



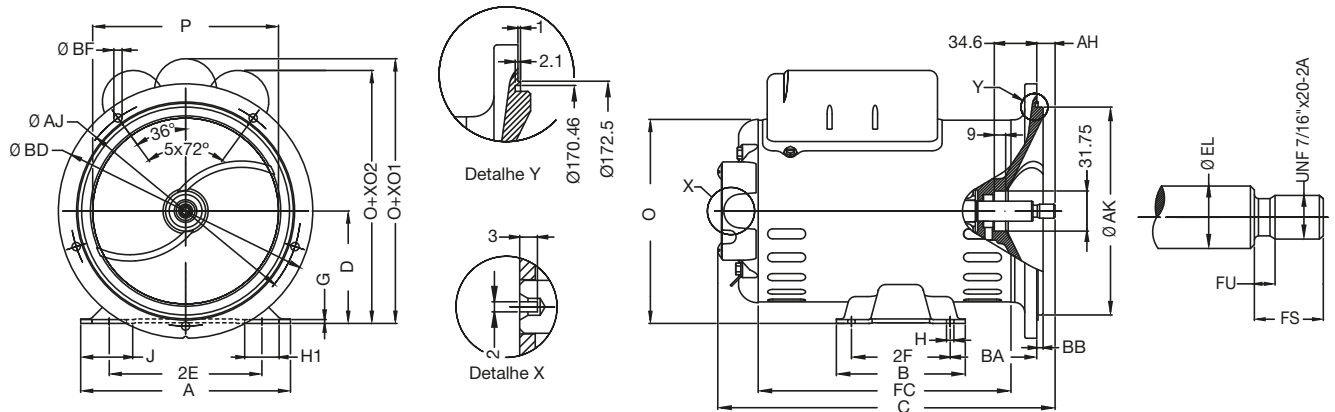
| Carcaça | Flange | A   | 2E    | J    | H1 | H   | G     | D    | O+X01 | P   | O     | C   | FC  | B    | 2F   | BA  | BB   | AH   |   |    |
|---------|--------|-----|-------|------|----|-----|-------|------|-------|-----|-------|---|-----|------|------|-----|------|------|---|----|
| 42Y     | FI 122 | 156 | 107.6 | 44.8 | 31 | 8.7 | 1.9   | 76.2 | 184.8 | 121 | 136.7 | De acordo com a potência. Consulte a tabela na página 18. | 90  | 69.8 | 62.5 | 5.8 | 17.5 |      |   |    |
|         | FI 129 |     |       |      |    |     |       |      |       |     |       |   |     |      |      |     |      | 67.5 | 3 | 21 |
|         | FI 132 |     |       |      |    |     |       |      |       |     |       |   |     |      |      |     |      | 76.5 | 3 | 21 |
|         | FI 177 | 152 | 136   | -    | -  | 7   | 100.3 | 209  | 160.8 | 112 | 96    | 87  | 3.5 | 17.5 |      |     |      |      |   |    |
| FI-165Q |        |     |       |      |    |     |       |      |       |     |       |   |     |      | 86.4 | 5   | 13.5 |      |   |    |

| Carcaça | Flange | Eixo |     |        | Flange |       |                 |     | Rolamentos |          |
|---------|--------|------|-----|--------|--------|-------|-----------------|-----|------------|----------|
|         |        | FS   | FU  | EL     | AJ     | BD    | BF              | AK  | Dianteiro  | Traseiro |
| 42Y     | FI 122 | 17.5 | 3.5 | 15.875 | 149.2  | 168   | UNC 5/16"x18-2B | 122 | 6203-2RS   | 6201-ZZ  |
|         | FI 129 |      |     |        |        | 129.5 |                 |     |            |          |
|         | FI 132 |      |     |        | 132    |       |                 |     |            |          |
|         | FI 177 |      |     |        | 177.3  |       |                 |     |            |          |
| FI-165Q |        |      |     | 194    | 211    |       | 165             |     |            |          |

## Motores monofásicos - Com flange incorporado

### B34T (Carcaças 48Y, 56Y e 56HY)

#### Flange FI-165R

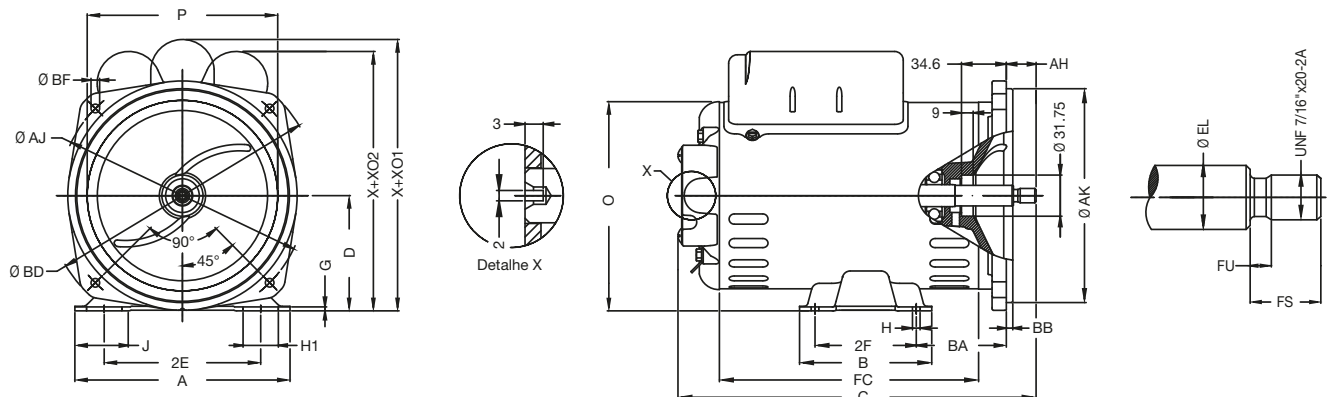


| Carcaça | A   | 2E    | J  | H1 | H   | G    | D    | O+X01 | O+X02 | P   | O     | C   | FC | B   | 2F       | BA   | BB | AH   |
|---------|-----|-------|----|----|-----|------|------|-------|-------|-----|-------|---|----|-----|----------|------|----|------|
| 48Y     |     |       |    |    |     | 1.9  |      | 209.4 | 200.3 | 145 | 161.4 | De acordo com a potência. Consulte a tabela na página 18. |    | 102 | 76.2     | 70.5 |    |      |
| 56Y     | 166 | 123.8 | 44 | 31 | 8.7 | 3.04 | 88.9 | 219.5 | 211.5 | 165 | 171.4 |   |    | 165 | 76.2/127 | 63   | 5  | 13.5 |
| 56HY    |     |       |    |    |     |      |      |       |       |     |       |   |    |     |          |      |    |      |

| Carcaça | Eixo |     |        | Flange |       |                 |        | Rolamentos |          |
|---------|------|-----|--------|--------|-------|-----------------|--------|------------|----------|
|         | FS   | FU  | EL     | AJ     | BD    | BF              | AK     | Dianteiro  | Traseiro |
| 48Y     |      |     |        |        |       |                 |        |            | 6202-ZZ  |
| 56Y     | 17.5 | 3.5 | 15.875 | 182    | 201.3 | UNC 5/16"x18-2B | 164.46 | 6203-2RS   | 6203-ZZ  |
| 56HY    |      |     |        |        |       |                 |        |            |          |

### B34D (Carcaças 48Y, 56Y e 56HY)

#### Flange FI-165Q



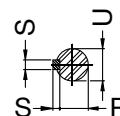
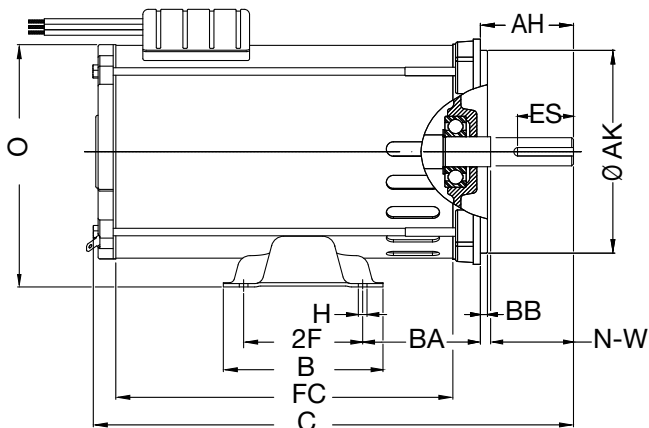
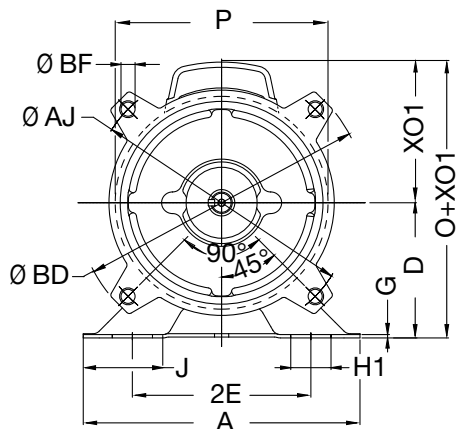
| Carcaça | A   | 2E    | J    | H1 | H   | G    | D    | O+X01 | O+X02 | P   | O     | C   | FC | B   | 2F       | BA   | BB | AH   |
|---------|-----|-------|------|----|-----|------|------|-------|-------|-----|-------|---|----|-----|----------|------|----|------|
| 48Y     |     |       | 41.1 |    |     | 1.9  |      | 209.4 | 200.3 | 145 | 161.4 | De acordo com a potência. Consulte a tabela na página 18. |    | 102 | 76.2     | 70.5 |    |      |
| 56Y     | 166 | 123.8 |      | 31 | 8.7 | 3.04 | 88.9 | 219.5 | 211.5 | 165 | 171.4 |   |    | 165 | 76.2/127 | 63   | 5  | 13.5 |
| 56HY    |     |       | 44   |    |     |      |      |       |       |     |       |   |    |     |          |      |    |      |

| Carcaça | Eixo |     |        | Flange |     |      |                 | Rolamentos |           |          |
|---------|------|-----|--------|--------|-----|------|-----------------|------------|-----------|----------|
|         | FS   | FU  | EL     | AJ     | BD  | BF   |                 | AK         | Dianteiro | Traseiro |
| 48Y     |      |     |        |        |     | Liso | Roscado         |            |           | 6202-ZZ  |
| 56Y     | 17.5 | 3.5 | 15.875 | 194    | 210 | 9    | UNC 5/16"x18-2B | 165        | 6203-2RS  | 6203-ZZ  |
| 56HY    |      |     |        |        |     |      |                 |            |           |          |

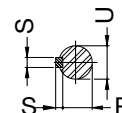
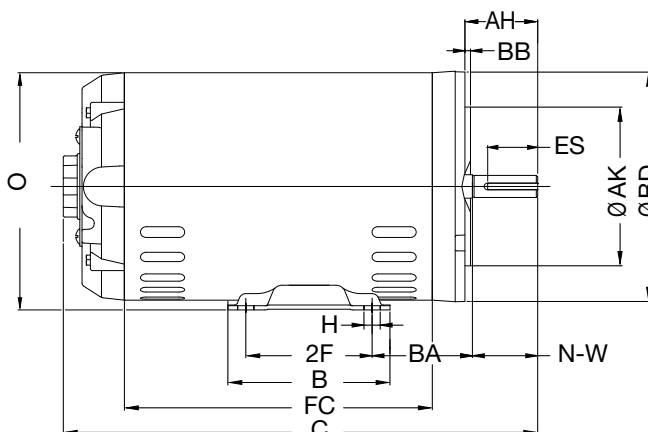
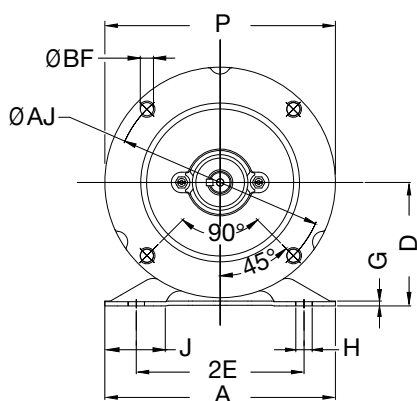
# Dados Mecânicos (Dimensões em mm)

## Motores trifásicos - Forma C

**B34T (Carcaças 42 e W48)\***  
**Flanges FC 95 e FC149**



**B34D (Carcaças 56 e 56H)\***  
**Flanges FC 95 e FC149**



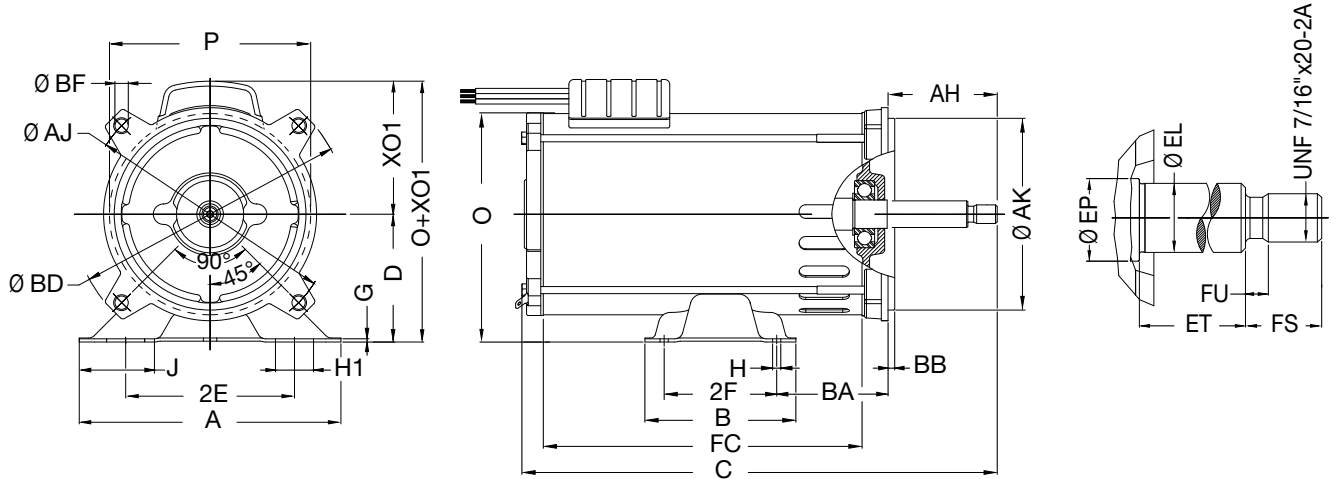
| Carcaça          | A   | 2E    | J    | H1 | H   | G    | D    | O+X01 | X01  | P   | B   | 2F       | BA | BB | FC  | C     | O    | AH    |
|------------------|-----|-------|------|----|-----|------|------|-------|------|-----|-----|----------|----|----|---|-------|------|-------|
| 42 <sup>1)</sup> | -   | -     | -    | 31 | -   | -    | -    | -     | 81.5 | 121 | -   | -        | -  | 4  | De acordo com a potência. Consulte a tabela na página 19. | -     | -    | 52.45 |
| W48              | 156 | 107.6 | 44.8 |    | 8.7 | 1.9  | 76.2 | 157.7 | 165  |     | 90  | 69.8     | 65 |    |   | 136.7 |      |       |
| 56               | 166 | 123.8 | 44   |    |     | 3.04 | 88.9 | -     |      | -   | 102 | 76.2     | 65 |    |   | 171.4 | 52.4 |       |
| 56H              |     |       |      |    |     |      |      |       |      |     | 165 | 76.2/127 |    |    |   |       |      |       |

| Carcaça          | Eixo   |       |      |      |    | Flange |     |                |       | Rolamentos |          |
|------------------|--------|-------|------|------|----|--------|-----|----------------|-------|------------|----------|
|                  | U      | R     | S    | N-W  | ES | AJ     | BD  | BF             | AK    | Dianteiro  | Traseiro |
| 42 <sup>1)</sup> | 15.875 | 13.13 | 4.76 | 47.6 | 36 | 149.2  | 163 | UNC 3/8"x16-2B | 114.3 | 6203 2RS   | 6201 ZZ  |
| W48              |        |       |      |      |    |        |     |                |       |            | 6202 ZZ  |
| 56               |        |       |      |      |    |        |     |                |       |            | 6202 ZZ  |
| 56H              |        |       |      |      |    |        |     |                |       |            | 6203 ZZ  |

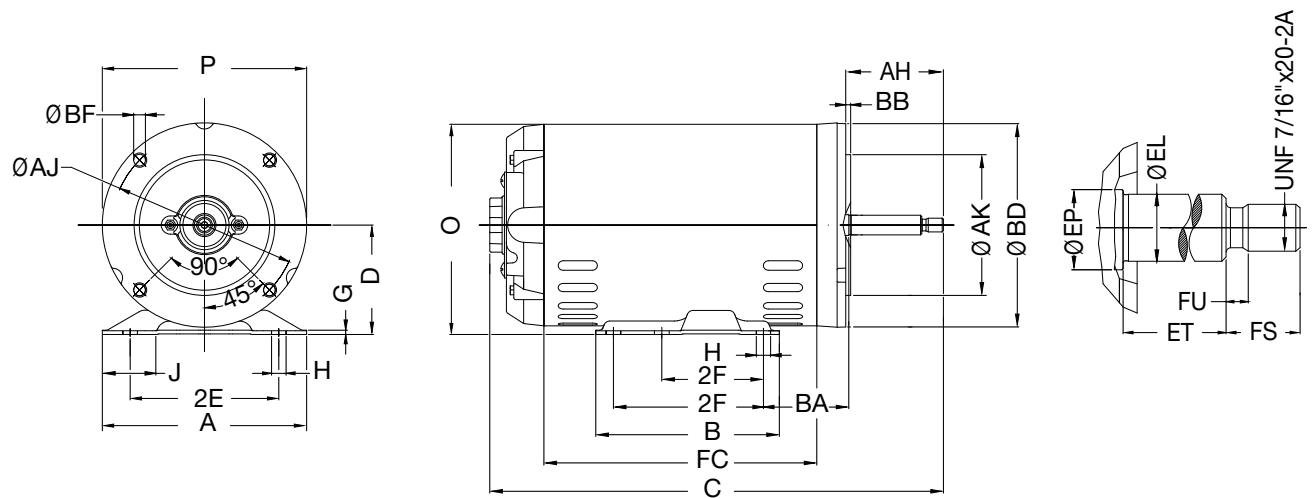
Nota:  
 1) Motores B14.

## Motores trifásicos - Forma J

**B34T (Carcaças 42 e W48)\***  
**Flanges FC 95 e FC149**



**B34D (Carcaças 56 e 56H)\***  
**Flanges FC 95 e FC149**



| Carcaça          | A   | 2E    | J    | H1 | H   | G    | D        | O+X01 | X01  | P    | B     | 2F | BA    | BB | FC  | C | O    | AH |
|------------------|-----|-------|------|----|-----|------|----------|-------|------|------|-------|----|-------|----|---|---|------|----|
| 42 <sup>1)</sup> | -   | -     | -    | -  | -   | -    | -        | -     | 81.5 | 121  | -     | -  | -     | 4  | De acordo com a potência. Consulte a tabela na página 19. | - | 65.1 |    |
| W48              | 156 | 107.6 | 44.8 | 31 | 8.7 | 1.9  | 76.2     | 157.7 | 90   |      | 69.8  | 65 | 136.7 |    |   |   |      |    |
| 56               | 166 | 123.8 | 44   |    |     | 3.04 | 88.9     | -     | 102  | 76.2 | 171.4 |    |       |    |   |   |      |    |
| 56H              |     |       |      |    |     | 165  | 76.2/127 |       |      |      |       |    |       |    |   |   |      |    |

| Carcaça          | Eixo |      |      |      |        | Flange |         |                |       | Rolamentos |          |
|------------------|------|------|------|------|--------|--------|---------|----------------|-------|------------|----------|
|                  | FS   | ET   | FU   | EP   | EL     | AJ     | BD      | BF             | AK    | Dianteiro  | Traseiro |
| 42 <sup>1)</sup> | 17.5 | 47.6 | 17.5 | 16.9 | 15.875 | 149.2  | 163     | UNC 3/8"x16-2B | 114.3 | 6203 2RS   | 6201 ZZ  |
| W48              |      |      |      |      |        |        | 165     |                |       |            | 6202 ZZ  |
| 56               |      |      |      |      |        |        | 6203 ZZ |                |       |            |          |
| 56H              |      |      |      |      |        |        | 6203 ZZ |                |       |            |          |

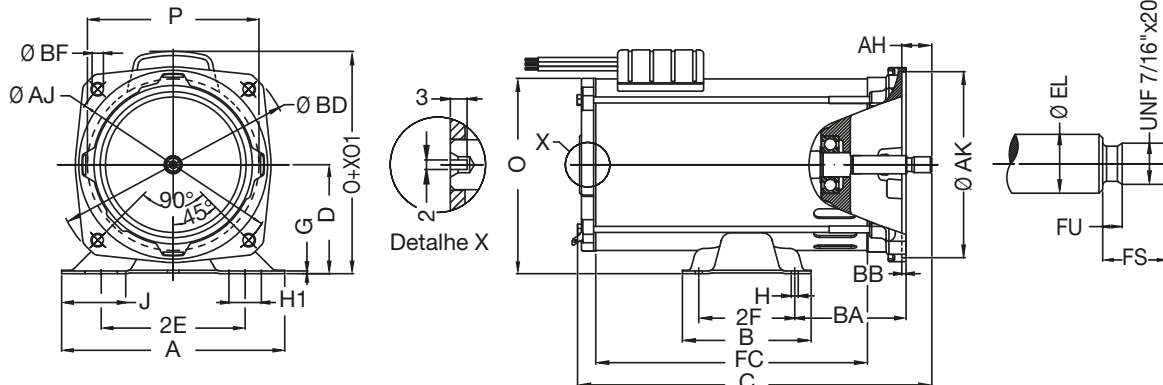
Nota:  
 1) Motores B14.

# Dados Mecânicos (Dimensões em mm)

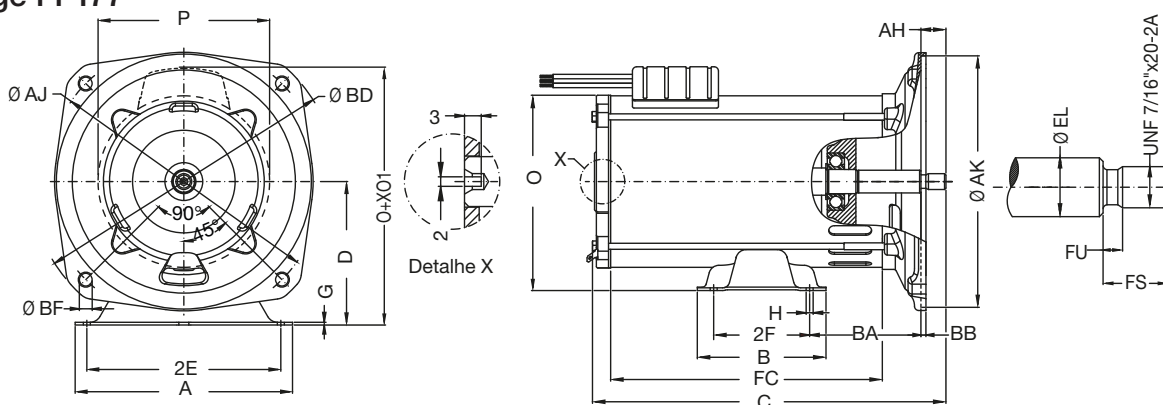
## Motores trifásicos - Com flange incorporado

### B34T (Carcaça 42Y)

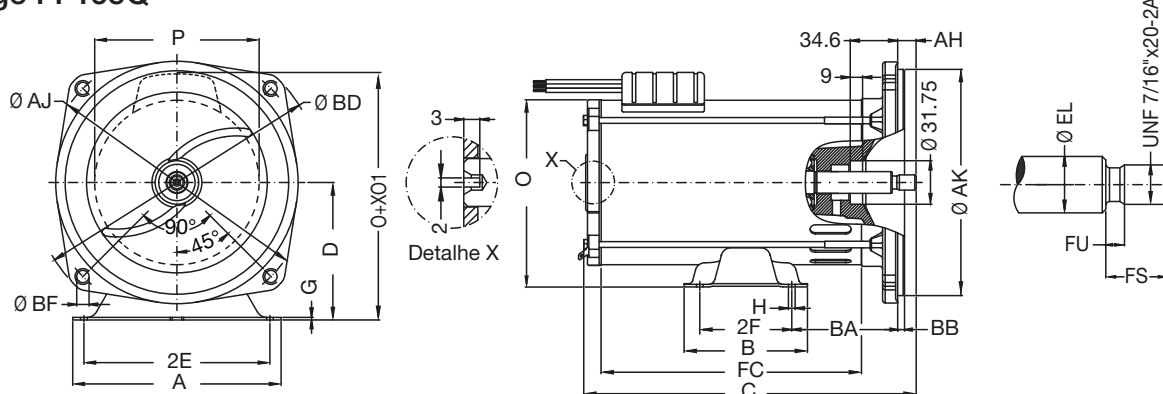
#### Flange FI-122 / FI-129 / FI-132



#### Flange FI-177



#### Flange FI-165Q



| Carcaça | Flange | A   | 2E    | J    | H1 | H   | G   | D     | O+X01 | P   | O     | C   | FC  | B    | 2F   | BA  | BB   | AH   |
|---------|--------|-----|-------|------|----|-----|-----|-------|-------|-----|-------|---|-----|------|------|-----|------|------|
| 42Y     | FI 122 | 156 | 107.6 | 44.8 | 31 | 8.7 | 1.9 | 76.2  | 157.7 | 121 | 136.7 | De acordo com a potência. Consulte a tabela na página 19. | 90  | 69.8 | 62.5 | 5.8 | 17.5 |      |
|         | FI 129 |     |       |      |    |     |     |       |       |     |       |   |     |      |      |     |      | 67.5 |
|         | FI 132 |     |       |      |    |     |     |       |       |     |       |   |     |      |      |     |      | 76.5 |
|         | FI 177 | 87  | 3.5   | 21   |    |     |     |       |       |     |       |   |     |      |      |     |      |      |
| FI-165Q | 152    | 136 | -     | -    | 7  |     |     | 100.3 |       |     | 160.8 |   | 112 | 96   | 86.4 | 5   | 13.5 |      |

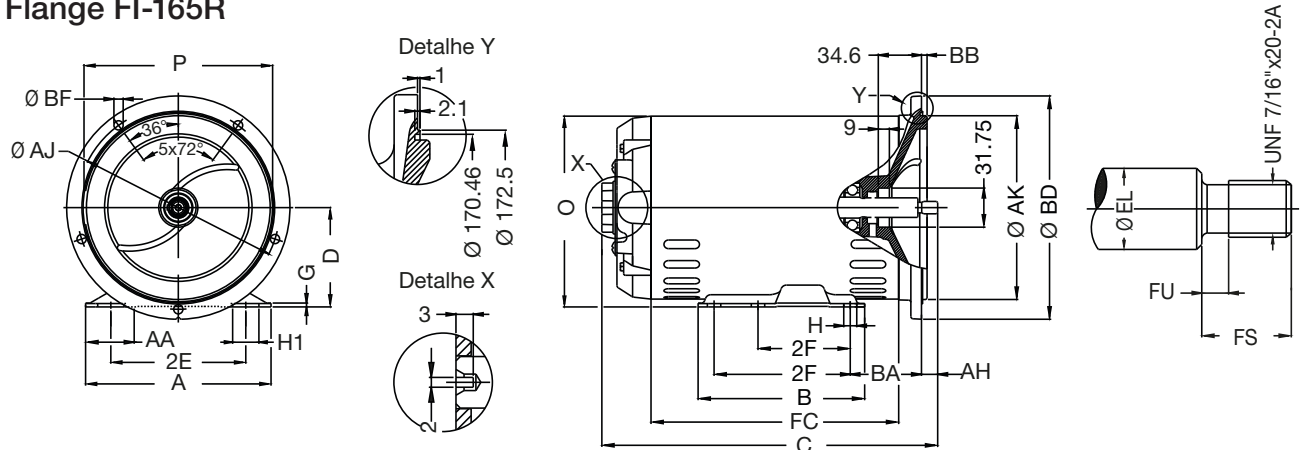
| Carcaça | Flange | Eixo |     |        | Flange |     |                 |       | Rolamentos |          |
|---------|--------|------|-----|--------|--------|-----|-----------------|-------|------------|----------|
|         |        | FS   | FU  | EL     | AJ     | BD  | BF              | AK    | Dianteiro  | Traseiro |
| 42Y     | FI 122 | 17.5 | 3.5 | 15.875 | 149.2  | 168 | UNC 5/16"x18-2B | 122   | 6203-2RS   | 6201-ZZ  |
|         | FI 129 |      |     |        |        |     |                 | 129.5 |            |          |
|         | FI 132 |      |     |        |        |     |                 | 132   |            |          |
|         | FI 177 |      |     |        |        |     |                 | 177.3 |            |          |
| FI-165Q |        |      |     | 194    | 211    |     | 165             |       |            |          |



## Motores trifásicos - Com flange incorporado

### B34D (Carcaças 56Y e 56HY)

#### Flange FI-165R

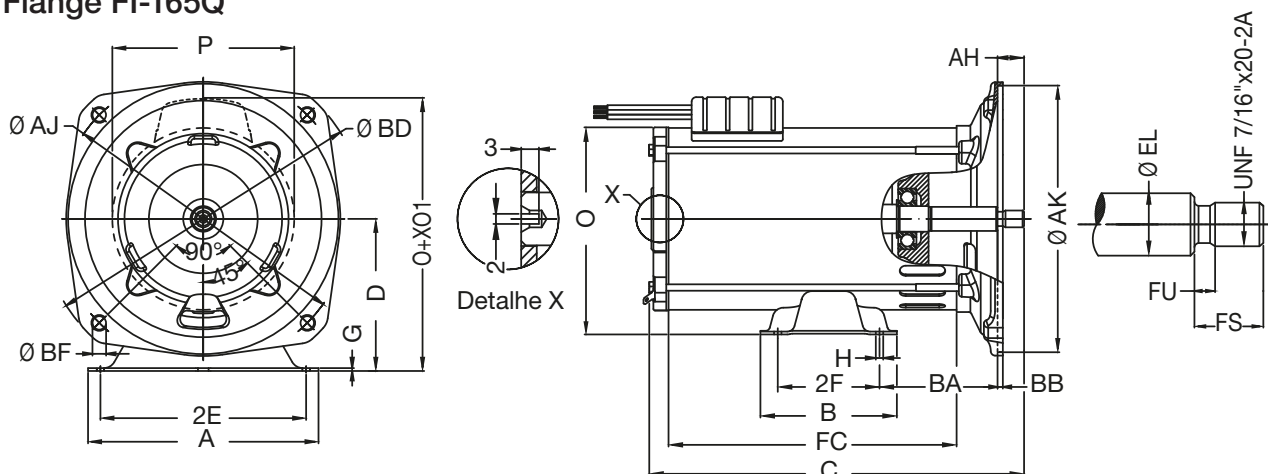


| Carcaça | A   | 2E    | J  | H1 | H   | G    | D    | P   | B   | 2F       | BA | BB | FC  | C | O     |
|---------|-----|-------|----|----|-----|------|------|-----|-----|----------|----|----|---|---|-------|
| 56Y     | 166 | 123.8 | 44 | 31 | 8.7 | 3.04 | 88.9 | 165 | 102 | 76.2     | 63 | 5  | De acordo com a potência. Consulte a tabela na página 19. |   | 171.4 |
| 56HY    |     |       |    |    |     |      |      |     | 165 | 76.2/127 |    |    |   |   |       |

| Carcaça | Eixo |     |        | Flange |       |                 |       | Rolamentos |          |
|---------|------|-----|--------|--------|-------|-----------------|-------|------------|----------|
|         | FS   | FU  | EL     | AJ     | BD    | BF              | AK    | Dianteiro  | Traseiro |
| 56Y     | 17.5 | 3.5 | 15.875 | 182    | 201.3 | UNC 5/16"x18-2B | 164.5 | 6203 2RS   | 6203-ZZ  |
| 56HY    |      |     |        |        |       |                 |       |            |          |

### B34D (Carcaças 56Y e 56HY)

#### Flange FI-165Q



| Carcaça | A   | 2E    | J  | H   | G    | D    | 0+X01 | P   | B   | 2F       | BA | BB | FC  | C | O     |
|---------|-----|-------|----|-----|------|------|-------|-----|-----|----------|----|----|---|---|-------|
| 56Y     | 166 | 123.8 | 44 | 8.7 | 3.04 | 88.9 | 219.5 | 165 | 102 | 76.2     | 63 | 5  | De acordo com a potência. Consulte a tabela na página 19. |   | 171.4 |
| 56HY    |     |       |    |     |      |      |       |     | 165 | 76.2/127 |    |    |   |   |       |

| Carcaça | Eixo |     |        | Flange |     |                 |                 | Rolamentos |           |          |
|---------|------|-----|--------|--------|-----|-----------------|-----------------|------------|-----------|----------|
|         | FS   | FU  | EL     | AJ     | BD  | BF              |                 | AK         | Dianteiro | Traseiro |
| 56Y     | 17.5 | 3.5 | 15.875 | 194    | 210 | 9               | UNC 5/16"x18-2B | 165        | 6203 2RS  | 6203-ZZ  |
| 56HY    |      |     |        |        |     | UNC 5/16"x18-2B |                 |            |           |          |

# Dados Mecânicos *(Dimensões em mm)*

## Tabela dimensional de comprimento

### Motores monofásicos

| Flange Incorporado |   |                    |       |       |       |       |
|--------------------|---|--------------------|-------|-------|-------|-------|
| Potência (cv)      | Flange                                      | Caraça             | FC    | C     |       |       |
| 0.25               | FI-122 e<br>FI-165 Q (Furo Liso ou Roscado) | 42Y                | 170   | 227.5 |       |       |
| 0.33               |   |                    | 180   | 237.5 |       |       |
| 0.5                |   |                    | 190   | 247.5 |       |       |
| 0.75               |   |                    | 210   | 267.5 |       |       |
| 1                  |   |                    | 230   | 287.5 |       |       |
| 1.5                |   |                    | 250   | 307.5 |       |       |
| 0.25               | FI-165 Q (Furo Liso ou Roscado)             | 48Y                | 160   | 227   |       |       |
| 0.33               |   |                    | 210   | 277   |       |       |
| 1.5                |   | 56Y/56HY           | 200   | 280   |       |       |
|                    |   | 48Y                | 230   | 297   |       |       |
| 2                  |   | 56Y/56HY           | 220   | 300   |       |       |
| 3                  |   | 48Y                | 230   | 297   |       |       |
| 4                  |   | 56Y/56HY           | 260   | 340   |       |       |
| 0.25               |   | FI-129 e<br>FI-177 | 42Y   | 170   | 227.5 |       |
| 0.33               | 180   |                    |       | 237.5 |       |       |
| 0.5                | 190   |                    |       | 247.5 |       |       |
| 0.75               | 200   |                    |       | 257.5 |       |       |
| 1                  | 220   |                    |       | 277.5 |       |       |
| 1.5                | 240   |                    |       | 297.5 |       |       |
| 0.25               | FI-132                                      |                    |       | 42Y   | 160   | 217.5 |
| 0.33               |   |                    |       |       | 170   | 227.5 |
| 0.5                |   |                    |       |       | 180   | 237.5 |
| 0.75               |   |                    |       |       | 190   | 247.5 |
| 1                  |   | 210                | 267.5 |       |       |       |
| 1.5                |   | 230                | 287.5 |       |       |       |
| 0.25               | FI-165 R                                    | 42Y                | 170   | 227.5 |       |       |
| 0.33               |   | 48Y                | 160   | 227   |       |       |
|                    |   | 42Y                | 180   | 237.5 |       |       |
| 0.5                |   | 48Y                | 160   | 227   |       |       |
|                    |   | 42Y                | 190   | 247.5 |       |       |
| 0.75               |   | 48Y                | 170   | 237   |       |       |
|                    |   | 42Y                | 210   | 267.5 |       |       |
| 1                  |   | 48Y                | 190   | 257   |       |       |
|                    |   | 42Y                | 230   | 287.5 |       |       |
| 1.5                |   | 48Y                | 190   | 257   |       |       |
|                    |   | 42Y                | 250   | 307.5 |       |       |
|                    |   | 48Y                | 210   | 277   |       |       |
|                    |   | 56Y/56HY           | 200   | 280   |       |       |
| 2                  |   | 48Y                | 230   | 297   |       |       |
|                    |   | 56Y/56HY           | 220   | 300   |       |       |
| 3                  |   | 56Y/56HY           | 250   | 330   |       |       |
|                    |   | 48Y                | 230   | 297   |       |       |
| 4                  |   | 56Y/56HY           | 260   | 340   |       |       |

| Forma C       |        |     |       | Forma J       |        |       |       |
|---------------|--------|-----|-------|---------------|--------|-------|-------|
| Potência (cv) | Caraça | FC  | C     | Potência (cv) | Caraça | FC    | C     |
| 0.25          | 42/W48 | 140 | 221   | 0.25          | 42/W48 | 140   | 233.5 |
|               | W56    | 160 | 265.6 |               | W56    | 160   | 273.1 |
| 0.33          | 42/W48 | 150 | 231   | 0.33          | 42/W48 | 150   | 243.5 |
|               | W56    | 160 | 265.6 |               | W56    | 160   | 273.1 |
| 0.5           | W48    |     | 241   | 0.5           | W48    |       | 170   |
|               | 48/W56 | 170 | 275.6 |               | 48/W56 | 283.1 |       |
| 0.75          | 42/W48 | 190 | 251   | 0.75          | 42/W48 | 190   | 263.5 |
|               | 48/W56 |     | 295.6 |               | 48/W56 |       | 303.1 |
| 1             | 42/W48 | 190 | 271   | 1             | 42/W48 | 190   | 283.5 |
|               | 48/W56 |     | 295.6 |               | 48/W56 |       | 303.1 |
| 1.5           | 42/W48 | 210 | 315.6 | 1.5           | 42/W48 | 210   | 323.1 |
|               | 48/W56 |     | 291   |               | 48/W56 |       | 303.5 |
|               | 56     |     | 190   |               | 310    |       | 56    |
| 2             | 48/W56 | 220 | 325.6 | 2             | 48/W56 | 220   | 333.1 |
|               | 56/56H | 210 | 330   |               | 56/56H | 210   | 343   |
| 3             | W56    | 230 | 335.6 | 3             | W56    | 230   | 343.1 |
|               | 56/56H | 240 | 360   |               | 56/56H | 240   | 373   |
| 4             | 56/56H | 250 | 370   | 4             | 56/56H | 250   | 383   |

## Motores trifásicos

| Flange Incorporado |   |         |   |       |
|--------------------|---|---------|---|-------|
| Potência (cv)      | Flange                                      | Carcaça | FC  | C     |
| 0.16               | FI-122 e<br>FI-165 Q (Furo liso ou roscado) | 42Y     | 160   | 217.5 |
| 0.25               |   |         | 170   | 227.5 |
| 0.33               |   |         | 180   | 237.5 |
| 0.5                |   |         | 190   | 247.5 |
| 0.75               |   |         | 200   | 257.5 |
| 1                  |   |         | 220   | 277.5 |
| 1.5                |   |         | 250   | 307.5 |
| 0.16               |   |         | FI-129 e FI-177                               | 42Y   |
| 0.25               | 170   | 227.5   |   |       |
| 0.33               | 170   | 227.5   |   |       |
| 0.5                | 180   | 237.5   |   |       |
| 0.75               | 200   | 257.5   |   |       |
| 1                  | 220   | 277.5   |   |       |
| 1.5                | 250   | 307.5   |   |       |
| 0.16               | FI-132                                      | 42Y     |   |       |
| 0.25               |   |         | 160   | 217.5 |
| 0.33               |   |         | 160   | 217.5 |
| 0.5                |   |         | 170   | 227.5 |
| 0.75               |   |         | 190   | 247.5 |
| 1                  |   |         | 210   | 267.5 |
| 1.5                |   |         | 240   | 297.5 |
| 0.5                |   |         | FI-165 R e<br>FI-165 Q (Furo liso ou roscado) | 56Y   |
| 0.75               | 170   | 249     |   |       |
| 1                  | 190   | 269     |   |       |
| 1.5                | 210   | 289     |   |       |
| 2                  | 220   | 299     |   |       |
| 3                  | 240   | 319     |   |       |
| 4                  | 250   | 329     |   |       |
| 5                  | 260   | 339     |   |       |
| 1.5                | 56HY  | 210     |   | 289   |
| 2                  |   | 220     |   | 299   |
| 3                  |   | 240     |   | 319   |
| 4                  |   | 250     |   | 329   |
| 5                  |   | 260     |   | 339   |

| Forma C       |         |     |     | Forma J       |         |     |       |
|---------------|---------|-----|-----|---------------|---------|-----|-------|
| Potência (cv) | Carcaça | FC  | C   | Potencia (HP) | Carcaça | FC  | C     |
| 0.16          | 42      | 120 | 201 | 0.16          | 42      | 120 | 213.5 |
|               | W48     |     |     |               | W48     |     |       |
| 0.25          | 42/W48  | 130 | 211 | 0.25          | 42/W48  | 130 | 223.5 |
|               | 56      | 150 | 270 |               | 56      | 150 | 283   |
| 0.33          | 42/W48  | 140 | 221 | 0.33          | 42/W48  | 140 | 233.5 |
|               | 56      | 150 | 270 |               | 56      | 150 | 283   |
| 0.5           | 42/W48  | 150 | 231 | 0.5           | 42/W48  | 150 | 243.5 |
|               | 56      | 160 | 280 |               | 56      | 160 | 293   |
| 0.75          | 42/W48  | 160 | 241 | 0.75          | 42/W48  | 160 | 253.5 |
|               | 56      | 160 | 280 |               | 56      | 160 | 293   |
| 1             | 42/W48  | 180 | 261 | 1             | 42/W48  | 180 | 273.5 |
|               | 56      | 180 | 300 |               | 56      | 180 | 313   |
| 1.5           | 42/W48  | 210 | 291 | 1.5           | 42/W48  | 210 | 291   |
|               | 56/56H  | 200 | 320 |               | 56/56H  | 200 | 333   |
| 2             |         | 210 | 343 |               |         |     |       |
| 3             |         | 230 | 363 |               |         |     |       |
| 4             |         | 240 | 373 |               |         |     |       |
| 5             |         | 250 | 383 |               |         |     |       |

O escopo de soluções do Grupo WEG não se limita aos produtos e soluções apresentados nesse catálogo. Para conhecer nosso portfólio, consulte-nos.

Conheça as operações mundiais da WEG



[www.weg.net](http://www.weg.net)



 +55 47 3276.4000

 [motores@weg.net](mailto:motores@weg.net)

 Jaraguá do Sul - SC - Brasil

Cód: 50069524 | Rev: 01 | Data (m/a): 06/2022.

Sujeito a alterações sem aviso prévio.

As informações contidas são valores de referência.