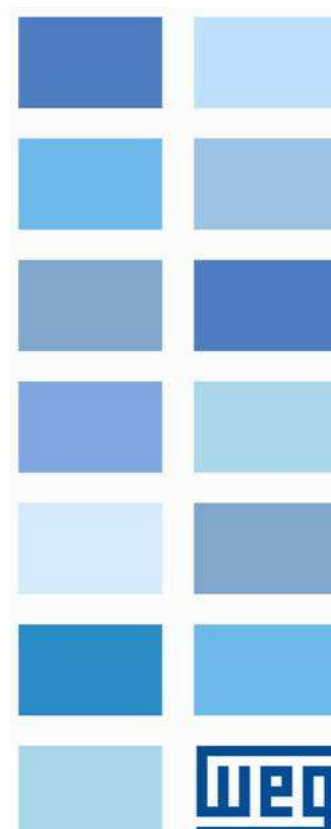
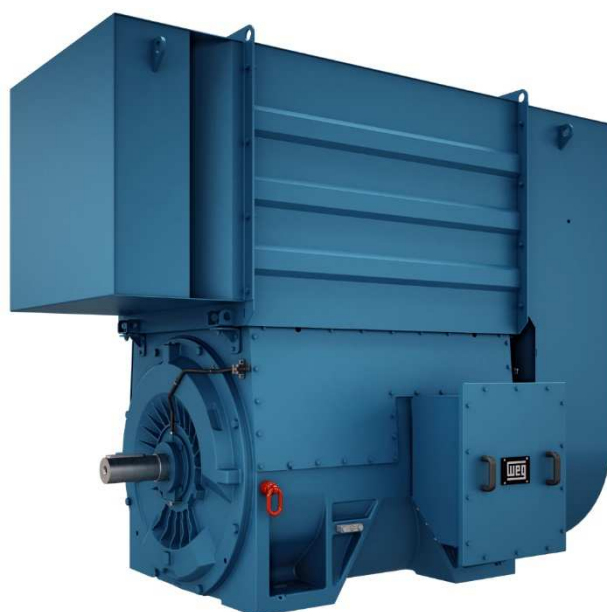




# Трехфазные индукционные двигатели, используемые во взрывоопасных средах (низкого и высокого напряжения)

Линия W60 - с короткозамкнутым ротором - Горизонтальные

**Руководство по установке, эксплуатации и техническому обслуживанию**







# **Руководство по установке, эксплуатации и техническому обслуживанию**

Номер документа: 14546954

Модели: W60

Язык: русский

Редакция: 01

Август 2018



Уважаемый клиент!

Благодарим вас за покупку двигателя WEG. Наша продукция отвечает высочайшим стандартам качества и эффективности и обеспечивает непревзойденную производительность.

Поскольку электрические двигатели играют важную роль в обеспечении комфорта и благополучия человечества, они требуют обращения с соблюдением особых мер предосторожности как во время хранения, так и при установке и техобслуживании.

Наша компания приложила все возможные усилия, чтобы информация, содержащаяся в настоящем руководстве, полностью соответствовала конфигурации и области применения двигателя.

В связи с этим рекомендуется внимательно ознакомиться с данным руководством, прежде чем приступать к установке, эксплуатации или техобслуживанию двигателя, чтобы обеспечить безопасную и продолжительную работу двигателя и прочего оборудования. Для получения дополнительной информации обращайтесь в компанию WEG.

Всегда храните настоящее руководство в непосредственной близости от двигателя для обращения в случае необходимости.



#### **ВНИМАНИЕ!**

1. Для сохранения права на гарантийное обслуживание необходимо выполнять требования, содержащиеся в данном руководстве.
2. Установка, эксплуатация и техобслуживание двигателя должны выполняться только квалифицированным персоналом.



#### **ПРИМЕЧАНИЯ**

1. Полное или частичное воспроизведение информации, приведенной в настоящем руководстве, разрешено при условии указания источника. В случае утери данного руководства можно скачать его электронную версию в формате PDF на сайте [www.weg.net](http://www.weg.net) или запросить печатную копию.

**WEG EQUIPAMENTOS ELÉTRICOS S.A.**



# СОДЕРЖАНИЕ

<b>1</b>	<b>ВВЕДЕНИЕ.....</b>	<b>11</b>
1.1	ПРЕДУПРЕЖДАЮЩИЕ ЗНАКИ В РУКОВОДСТВЕ .....	11
<b>2</b>	<b>ОБЩИЕ ИНСТРУКЦИИ .....</b>	<b>12</b>
2.1	КВАЛИФИЦИРОВАННЫЙ ПЕРСОНАЛ.....	12
2.1.1	Взрывоопасные среды .....	12
2.2	ПРАВИЛА ТЕХНИКИ БЕЗОПАСНОСТИ .....	12
2.3	ДВИГАТЕЛИ ДЛЯ ВЗРЫВООПАСНЫХ СРЕД .....	13
2.3.1	Общие меры предосторожности .....	13
2.3.2	Дополнительные меры предосторожности .....	13
2.4	СТАНДАРТЫ .....	13
2.5	УСЛОВИЯ ОКРУЖАЮЩЕЙ СРЕДЫ .....	14
2.5.1	Эксплуатация во взрывоопасных средах .....	14
2.6	УСЛОВИЯ ЭКСПЛУАТАЦИИ .....	14
2.6.1	Особые условия эксплуатации.....	14
2.7	НАПРЯЖЕНИЕ И ЧАСТОТА.....	14
<b>3</b>	<b>ПРИЕМКА, ПЕРЕМЕЩЕНИЕ И ХРАНЕНИЕ .....</b>	<b>16</b>
3.1	ПРИЕМКА .....	16
3.1.1	Дополнительные меры предосторожности .....	16
3.2	ПЕРЕМЕЩЕНИЕ .....	16
3.3	ХРАНЕНИЕ.....	16
3.3.1	Хранение вне помещения.....	17
3.3.2	Длительное хранение.....	17
3.3.2.1	Место хранения .....	17
3.3.2.1.1	Хранение в помещении.....	17
3.3.2.1.2	Хранение вне помещения .....	18
3.3.2.2	Отдельные детали.....	18
3.3.3	Мероприятия по консервации во время хранения.....	18
3.3.3.1	Подогреватель .....	18
3.3.3.1.1	Дренаж .....	18
3.3.3.2	Сопrotивление изоляции.....	18
3.3.3.3	Открытые механически обработанные поверхности .....	18
3.3.3.4	Уплотнение .....	18
3.3.3.5	Подшипники .....	19
3.3.3.5.1	Подшипники качения с консистентной смазкой .....	19
3.3.3.5.2	Подшипник скольжения .....	19
3.3.3.6	Клеммная коробка .....	19
3.3.3.7	Воздушно-водяной теплообменник.....	19
3.3.3.8	Система герметизации .....	20
3.3.3.9	Поддержание чистоты и сохранности двигателя во время хранения .....	20
3.3.3.10	Проверки и ведение записей во время хранения .....	20
3.3.3.11	Предупредительное/профилактическое обслуживание .....	20
3.3.3.12	План техобслуживания во время хранения.....	21
3.3.4	Подготовка к вводу в эксплуатацию .....	22
3.3.4.1	Очистка.....	22
3.3.4.2	Проверка подшипников .....	22
3.3.4.3	Смазка подшипников.....	22
3.3.4.4	Проверка сопротивления изоляции .....	22
3.3.4.5	Воздушно-водяной теплообменник.....	22
3.3.4.6	Прочее.....	22
<b>4</b>	<b>УСТАНОВКА .....</b>	<b>23</b>
4.1	МЕСТО УСТАНОВКИ.....	23
4.2	ЗАМОК ВАЛА.....	23
4.3	НАПРАВЛЕНИЕ ВРАЩЕНИЯ.....	23
4.4	СОПРОТИВЛЕНИЕ ИЗОЛЯЦИИ .....	23
4.4.1	Правила техники безопасности.....	23
4.4.2	Общие положения.....	23
4.4.3	Измерение сопротивления изоляции обмоток статора.....	23
4.4.4	Измерение обмотки ротора .....	24
4.4.5	Дополнительная информация.....	24
4.4.6	Показатель поляризации.....	24
4.4.7	Пересчет измеренных значений .....	24

4.4.8	Оценка состояния изоляции .....	25
<b>4.5</b>	<b>ЗАЩИТНЫЕ ПРИСПОСОБЛЕНИЯ .....</b>	<b>25</b>
4.5.1	Защитные приспособления для взрывоопасных сред .....	25
4.5.2	Термозащита .....	25
4.5.2.1	Датчики температуры .....	26
4.5.2.1	Температурные датчики для взрывоопасных сред .....	26
4.5.2.2	Предельные температуры для обмоток .....	26
4.5.2.3	Температура срабатывания сигнализации и отключения .....	26
4.5.2.4	Зависимость сопротивления Pt100 от температуры .....	27
4.5.2.5	Подогреватель .....	27
4.5.3	Датчик утечки воды .....	27
<b>4.6</b>	<b>ОХЛАЖДЕНИЕ .....</b>	<b>27</b>
4.6.1	Двигатели закрытого типа .....	28
4.6.2	Двигатели открытого типа .....	28
4.6.3	Система охлаждения воздушно-водяных теплообменников .....	28
4.6.3.1	Радиаторы, соприкасающиеся с морской водой .....	28
<b>4.7</b>	<b>ЭЛЕКТРИЧЕСКАЯ ЧАСТЬ .....</b>	<b>29</b>
4.7.1	Электрические соединения .....	29
4.7.1.1	Основные электрические соединения .....	29
4.7.1.2	Дополнительная информация .....	29
4.7.1.3	Заземление .....	30
4.7.2	Схемы подключения .....	30
4.7.2.1	Направление вращения .....	31
4.7.2.2	Схемы подключения вспомогательного оборудования .....	31
<b>4.8</b>	<b>МЕХАНИЧЕСКАЯ ЧАСТЬ .....</b>	<b>31</b>
4.8.1	Основание .....	31
4.8.2	Нагрузка на основание .....	31
4.8.3	Типы оснований .....	31
4.8.3.1	Бетонное основание .....	31
4.8.3.2	Скользящее основание .....	31
4.8.3.3	Металлическое основание .....	32
4.8.3.4	Анкерные болты .....	32
4.8.4	Анкерная пластина в комплекте .....	32
4.8.5	Частота собственных колебаний основания .....	32
4.8.6	Установление уровня .....	33
4.8.7	Выравнивание .....	33
4.8.8	Соединение штифтами .....	34
4.8.9	Соединительные муфты .....	34
4.8.9.1	Прямое зацепление .....	34
4.8.9.2	Зубчатое зацепление .....	34
4.8.9.3	Ременный привод .....	35
4.8.9.3.1	Электростатический заряд .....	35
4.8.9.4	Муфты для двигателей с подшипниками скольжения .....	35
<b>4.9</b>	<b>ГИДРАВЛИЧЕСКАЯ УСТАНОВКА .....</b>	<b>36</b>
<b>4.10</b>	<b>СИСТЕМА ПРОДУВКИ И НАДДУВА .....</b>	<b>36</b>
<b>4.11</b>	<b>ДОПОЛНИТЕЛЬНЫЕ КОМПОНЕНТЫ .....</b>	<b>36</b>

## **5 ПУСК .....** **37**

5.1	ПРЯМОЙ ПУСК ОТ СЕТИ .....	37
5.2	ЧАСТОТА ПРЯМОГО ПУСКА ОТ СЕТИ .....	37
5.3	ТОК ПРИ ЗАМКНУТОМ РОТОРЕ .....	37
5.4	ПУСК ПРИ ПОНИЖЕННОМ ТОКЕ .....	37

## **6 ВВОД В ЭКСПЛУАТАЦИЮ .....** **38**

6.1	ПРЕДВАРИТЕЛЬНАЯ ПРОВЕРКА .....	38
6.2	ПЕРВЫЙ ПУСК .....	38
6.2.1	Двигатели с взрывозащитой типа «р» .....	38
6.2.2	Порядок пуска .....	38
<b>6.3</b>	<b>ЭКСПЛУАТАЦИЯ .....</b>	<b>39</b>
6.3.1	Общие положения .....	39
6.3.2	Состояние загрузки .....	39
6.3.3	Температура .....	39
6.3.4	Подшипники .....	39
6.3.4.1	Система впрыска масла высокого давления .....	40
6.3.5	Радиаторы .....	40
6.3.6	Вибрация .....	40
6.3.7	Предельные уровни вибрации вала .....	41
6.3.8	Останов 41 .....	41
<b>6.4</b>	<b>ЭКСПЛУАТАЦИЯ В КАЧЕСТВЕ АСИНХРОННОГО ГЕНЕРАТОРА .....</b>	<b>41</b>



6.4.1	Эксплуатация.....	41
6.4.2	Скольжение ротора.....	42
6.4.3	Меры предосторожности.....	42
<b>7</b>	<b>ТЕХНИЧЕСКОЕ ОБСЛУЖИВАНИЕ.....</b>	<b>43</b>
7.1	ОБЩИЕ ПОЛОЖЕНИЯ.....	43
7.2	ОЧИСТКА ДВИГАТЕЛЯ.....	43
7.2.1	Электростатический заряд.....	43
7.3	ПРОВЕРКА ОБМОТОК.....	43
7.4	ОЧИСТКА ОБМОТОК.....	43
7.4.1	Проверки.....	44
7.4.2	Пропитка.....	44
7.4.3	Сопrotивление изоляции.....	44
7.5	ПРОВЕРКА ЭЛЕКТРИЧЕСКИХ СОЕДИНЕНИЙ.....	44
7.6	ПРОВЕРКА МЕХАНИЧЕСКОГО МОНТАЖА.....	44
7.7	ТЕХНИЧЕСКОЕ ОБСЛУЖИВАНИЕ СИСТЕМЫ ОХЛАЖДЕНИЯ.....	44
7.8	ТЕХНИЧЕСКОЕ ОБСЛУЖИВАНИЕ РАДИАТОРА.....	44
7.9	ВИБРАЦИЯ.....	45
7.10	СИСТЕМА ПРОДУВКИ И НАДДУВА.....	45
7.11	ТЕХНИЧЕСКОЕ ОБСЛУЖИВАНИЕ ПОДШИПНИКОВ.....	45
7.11.1	Подшипники качения с консистентной смазкой.....	45
7.11.1.1	Инструкции по смазке.....	45
7.11.1.2	Порядок замены смазки подшипников качения.....	45
7.11.1.3	Замена смазки подшипников качения с поддоном для удаляемой смазки.....	46
7.11.1.4	Тип и количество смазки.....	46
7.11.1.5	Совместимость смазок.....	46
7.11.1.6	Разборка подшипников.....	46
7.11.1.7	Сборка подшипника.....	47
7.11.2	Замена подшипников качения.....	47
7.11.3	Подшипники скольжения.....	47
7.11.3.1	Технические данные подшипников.....	47
7.11.3.2	Установка и эксплуатация подшипников.....	47
7.11.3.3	Охлаждение за счет циркуляции воды.....	47
7.11.3.4	Замена масла.....	47
7.11.3.5	Уплотнение 48.....	
7.11.3.6	Эксплуатация подшипников скольжения.....	48
7.11.3.7	Техобслуживание подшипников скольжения.....	48
7.11.3.8	Сборка и разборка подшипников.....	49
7.11.4	Защита подшипника.....	50
7.11.4.1	Регулировка защиты.....	50
7.11.4.2	Температурные датчики подшипников скольжения.....	50
<b>8</b>	<b>СБОРКА И РАЗБОРКА ДВИГАТЕЛЯ.....</b>	<b>52</b>
8.1	КВАЛИФИЦИРОВАННЫЙ ПЕРСОНАЛ.....	52
8.2	РАЗБОРКА.....	52
8.3	СБОРКА.....	52
8.4	ИЗМЕРЕНИЕ ВОЗДУШНОГО ЗАЗОРА.....	52
8.5	МОМЕНТ ЗАТЯЖКИ.....	52
8.6	ЗАПАСНЫЕ ЧАСТИ.....	53
8.7	ДОПОЛНИТЕЛЬНАЯ ИНФОРМАЦИЯ.....	53
<b>9</b>	<b>ПЛАН ТЕХНИЧЕСКОГО ОБСЛУЖИВАНИЯ.....</b>	<b>54</b>
<b>10</b>	<b>НЕИСПРАВНОСТИ, ПРИЧИНЫ И СПОСОБЫ УСТРАНЕНИЯ.....</b>	<b>59</b>
<b>11</b>	<b>ЗАЯВЛЕНИЕ О СООТВЕТСТВИИ.....</b>	<b>61</b>
<b>12</b>	<b>ИНФОРМАЦИЯ ПО ЗАЩИТЕ ОКРУЖАЮЩЕЙ СРЕДЫ.....</b>	<b>63</b>
12.1	УПАКОВКА.....	63
12.2	ИЗДЕЛИЕ.....	63
12.3	ОПАСНЫЕ ОТХОДЫ.....	63
<b>13</b>	<b>ГАРАНТИЙНЫЕ УСЛОВИЯ.....</b>	<b>64</b>



# 1 ВВЕДЕНИЕ

Настоящий документ представляет собой руководство по трехфазным индукционным двигателям низкого и высокого напряжения.

Двигатели, имеющие технические особенности, могут поставляться с дополнительной документацией (чертежами, схемами подключения, характеристическими кривыми и др.). Прежде чем приступить к установке, эксплуатации или техобслуживанию двигателя, необходимо внимательно ознакомиться с содержанием настоящего руководства и такой дополнительной документации.

При использовании преобразователя частоты необходимо следовать инструкциям, приведенным в соответствующей технической документации по двигателю и в руководстве по преобразователю частоты. За дополнительной информацией о двигателях с важными техническими особенностями обращайтесь в компанию WEG. В целях обеспечения надлежащей работы двигателя и безопасности обслуживающего персонала необходимо соблюдать все процедуры, а также требования стандартов, приведенные в настоящем руководстве. Право на гарантийное обслуживание также сохраняется только при условии соблюдения указанных процедур. Поэтому рекомендуется внимательно ознакомиться с настоящим руководством, прежде чем приступить к установке и эксплуатации двигателя. За дополнительной информацией обращайтесь в компанию WEG.

## 1.1 ПРЕДУПРЕЖДАЮЩИЕ ЗНАКИ В РУКОВОДСТВЕ

В настоящем руководстве применяются следующие предупреждающие знаки.



### ОПАСНОСТЬ!

Несоблюдение процедур, отмеченных таким знаком, может привести к гибели, серьезным травмам и значительному повреждению оборудования.



### ВНИМАНИЕ!

Несоблюдение процедур, отмеченных таким знаком, может привести к повреждению оборудования.



### ПРИМЕЧАНИЕ

Текст, отмеченный таким знаком, содержит важную информацию по оборудованию и его правильной эксплуатации.



### ВЗРЫВООПАСНО

Дополнительная информация, касающаяся двигателей, которые предназначены для использования во взрывоопасных средах.


## 2 ОБЩИЕ ИНСТРУКЦИИ

Весь персонал, участвующий в монтаже, эксплуатации или техобслуживании электроустановок, должен своевременно получать информацию о стандартах безопасности и инструкциях по технике безопасности и их изменениях, а также неукоснительно соблюдать содержащиеся в них требования. Перед началом работ лицо, ответственное за их проведение, должно обеспечить выполнение требований техники безопасности, а также предупредить персонал об опасности, которой он подвергается при выполнении той или иной операции. Использование генератора неправильно и не по назначению, а также неправильное техническое обслуживание могут привести к тяжелым травмам и (или) материальному ущербу. Поэтому настоятельно рекомендуется допускать к таким процедурам только квалифицированный персонал.

### 2.1 КВАЛИФИЦИРОВАННЫЙ ПЕРСОНАЛ

Квалифицированным персоналом считаются те сотрудники, которые прошли соответствующее обучение, имеют опыт работы с подобным оборудованием, ознакомлены с применимыми стандартами по эксплуатации и технике безопасности, знакомы с условиями эксплуатации и уполномочены ответственными за производство работ выполнять все необходимые операции, а также способны распознавать опасные ситуации и принимать меры по их недопущению. Квалифицированный персонал также должен знать правила оказания первой медицинской помощи и уметь ее оказать при необходимости. Все процедуры запуска, технического обслуживания и ремонта должны выполняться только квалифицированным персоналом.


#### 2.1.1 Взрывоопасные среды



**ВЗРЫВООПАСНО**

Рекомендуется, чтобы лица, занимающиеся установкой двигателей во взрывоопасных средах, были надлежащим образом обучены выполнению таких работ.

### 2.2 ПРАВИЛА ТЕХНИКИ БЕЗОПАСНОСТИ



**ОПАСНОСТЬ!**

При эксплуатации настоящего оборудования в обычных условиях существует опасность высокого напряжения и высоких температур на подключенных к источнику питания и вращающихся компонентах. Поэтому эксплуатация двигателя с открытыми клеммными коробками, снятыми крышками муфт или с нарушениями требований техники безопасности и рабочих стандартов может привести к тяжелым травмам и повреждению оборудования.



#### ВНИМАНИЕ!

В случае монтажа устройств и оборудования вне промышленной среды пользователи обязаны обеспечить безопасность оборудования с помощью надлежащих мер защиты и безопасности (например, ограничить доступ посторонних людей, не допускать детей и др.).

Лица, отвечающие за безопасность при монтаже, должны убедиться, что:

- монтаж и эксплуатация оборудования осуществляются только квалифицированным персоналом;
- такому персоналу предоставлено настоящее руководство и вся прочая документация, поставляемая с двигателем, и все работы осуществляются в строгом соответствии с рабочими инструкциями, применимыми стандартами и специализированной документацией по оборудованию.



#### ВНИМАНИЕ!

Нарушение требований к монтажу и стандартов безопасности может привести к аннулированию гарантийных обязательств производителя. Пожарное оборудование и таблички первой медицинской помощи должны быть размещены в хорошо обозримых и легкодоступных местах по месту эксплуатации двигателя.

**Квалифицированный персонал также должен:**

- соблюдать все технические условия, касающиеся разрешенного применения (условия эксплуатации, схемы подключения и условия среды установки) и содержащиеся в каталоге, заказе на покупку, рабочих инструкциях, руководствах и прочей документации;
- выполнять особые требования и условия, применимые к месту установки;
- использовать надлежащие инструменты и оборудование для проведения работ и транспортировки;
- обеспечивать снятие защитных устройств отдельных компонентов непосредственно перед их монтажом.

Отдельные детали должны храниться в безвибрационной среде, предотвращающей падения и имеющей защиту от воздействия агрессивных веществ, и (или) не подвергать опасности персонал.

## 2.3 ДВИГАТЕЛИ ДЛЯ ВЗРЫВООПАСНЫХ СРЕД



### ВЗРЫВООПАСНО

Двигатели, предназначенные для эксплуатации во взрывоопасных средах, имеют дополнительные характеристики безопасности, указанные в соответствующих стандартах для каждого вида взрывоопасной среды, согласно классификации.

Сведения о стандартах, применяемых для соблюдения требований технического регламента Таможенного союза ТР ТС 012/2011 «О безопасности оборудования для работы во взрывоопасных средах», находятся содержатся в следующих российских и международных стандартах:

- МЭК 60034-1 - Rotating Electrical Machines - Part 1: Rating and performance;
- ГОСТ Р 52776 (МЭК 60034-1) - Машины электрические вращающиеся. Номинальные данные и характеристики
- МЭК 60079-0 - Electrical Apparatus for Explosive Gas Atmospheres - Part 0: General Requirements;
- ГОСТ Р МЭК 60079-0 - Взрывоопасные среды. Часть 0. Оборудование. Общие требования.
- МЭК 60079-2 - Electrical Apparatus for Explosive Gas Atmospheres. Part 2: Pressurized Enclosures 'p'.
- ГОСТ Р МЭК 60079-2 - Взрывоопасные среды. Часть 2. Оборудование с защитой вида заполнения или продувка оболочки под избыточным давлением 'p'.
- МЭК 60079-7 - Electrical Apparatus for Explosive Gas Atmospheres - Part 7: Increased Safety 'e'.
- ГОСТ Р МЭК 60079-7 - Взрывоопасные среды. Часть 7. Оборудование. Повышенная защита вида 'e'.
- МЭК 60079-11 - Explosive atmospheres - Part 11: Equipment protection by intrinsic safety 'i'.
- ГОСТ Р МЭК 60079-11 - Взрывоопасные среды. Часть 11. Искробезопасная электрическая цепь 'i'.
- МЭК 60079-14 - Explosive atmospheres - Part 14: Electrical installations design, selection and erection;
- ГОСТ Р МЭК 60079-14 - Взрывоопасные среды. Часть 14. Проектирование, выбор и монтаж электроустановок.
- МЭК 60079-15 - Explosive Atmospheres - Part 15 - Protection by Type of Protection 'n'.
- ГОСТ Р МЭК 60079-15 - Взрывоопасные среды. Часть 15. Оборудование с видом взрывозащиты 'n'.
- МЭК 60079-17 - Explosive Atmospheres - Part 17: Electrical Installations Inspection and Maintenance
- ГОСТ Р МЭК 60079-17 - Взрывоопасные среды. Часть 17. Проверка и техническое обслуживание электроустановок;
- МЭК 60079-19 - Explosive atmospheres - Part 19: Equipment repair, overhaul and reclamation;
- ГОСТ Р МЭК 60079-19 - Взрывоопасные среды. Часть 19. Ремонт, проверка и восстановление электрооборудования;
- МЭК 60079-31 - Explosive atmospheres - Part 31: Equipment dust ignition protection by enclosure 't'.
- ГОСТ Р МЭК 60079-31 - Взрывоопасные среды. Часть 31. Оборудование с видом взрывозащиты от воспламенения пыли 't'.

### 2.3.1 Общие меры предосторожности

Перед монтажом, эксплуатацией или техническим обслуживанием электродвигателей во взрывоопасных средах необходимо принять следующие меры предосторожности:

- внимательно ознакомиться со стандартами, приведенными в разделе 2.3 для соответствующей степени защиты оборудования;
- соблюдать все требования, указанные в применимых стандартах.

### 2.3.2 Дополнительные меры предосторожности

- Прежде чем приступать к техобслуживанию, проверкам или ремонту, выключите двигатель и дождитесь его полной остановки.
- Перед запуском двигателя необходимо установить и надлежащим образом настроить все имеющиеся защитные приспособления.
- Убедитесь, что обеспечено соответствующее заземление двигателя.
- Проверьте подключение клемм во избежание плохого контакта, который может привести к перегреву или искрообразованию.



#### ПРИМЕЧАНИЕ

Соблюдайте все прочие инструкции по хранению, эксплуатации, монтажу и техобслуживанию, приведенные в настоящем руководстве и применимые к двигателю соответствующего типа.

## 2.4 СТАНДАРТЫ

Двигатели проектируются, изготавливаются и подвергаются испытаниям согласно стандартам, указанным в Таблица 2.1. Применимые стандарты перечисляются в торговом договоре вместе с другими национальными или международными стандартами, в зависимости от области применения и места монтажа.

Таблица 2.1: Применимые стандарты

	IEC/NBR	NEMA
Технические условия	IEC 60034-1 NBR 17094	MG1-1, 10, 20
Размеры	IEC 60072 NBR 15623	MG1-4, 11
Испытания	IEC 60034-2 NBR 5383	MG1-12
Клеммная маркировка	IEC60034-8 NBR 15367	MG1-2
Уровни защиты	IEC 60034-5 NBR IEC 60034-5	MG1-5
Охлаждение	IEC 60034-6 NBR IEC 60034-6	MG1-6
Монтаж	IEC 60034-7 NBR IEC 60034-7	MG1-4
Шум	IEC 60034-9 NBR IEC 60034-9	MG1-9
Механическая вибрация	IEC 60034-14 NBR IEC 60034-14	MG1-7
Механические допуски	ISO 286/NBR 6158	MG1-4
Балансировка	ISO 1940	MG1-7

## 2.5 УСЛОВИЯ ОКРУЖАЮЩЕЙ СРЕДЫ

Двигатель предназначен для работы в определенных условиях окружающей среды (температура и высота над уровнем моря), которые указываются на заводской табличке и в листе технических данных двигателя.

**ВНИМАНИЕ!**

Для использования двигателей с водяным охлаждением при температуре ниже +5 °С в воду необходимо добавлять незамерзающие смеси.

### 2.5.1 Эксплуатация во взрывоопасных средах

**ВЗРЫВООПАСНО**

Применение двигателей во взрывоопасных средах разрешено только в случае, если они разработаны, изготовлены и сертифицированы для такого применения.

## 2.6 УСЛОВИЯ ЭКСПЛУАТАЦИИ

Для сохранения права на гарантийное обслуживание следует эксплуатировать двигатель в соответствии с номинальными данными, указанными на заводской табличке, а также соблюдать все применимые стандарты и условия, приведенные в настоящем руководстве.

### 2.6.1 Особые условия эксплуатации

**ВЗРЫВООПАСНО**

Символ «X» после номера сертификата на заводской табличке двигателя указывает, что такой двигатель нуждается в особых условиях монтажа, использования и (или) технического обслуживания, которые описаны в сертификате и документации по двигателю.

Сертификат соответствия предоставляется для сведения вместе с настоящим руководством.

Несоблюдение приведенных требований создает угрозу безопасности оборудования и монтажа.

## 2.7 НАПРЯЖЕНИЕ И ЧАСТОТА

Крайне важным для эксплуатации двигателя является надлежащий источник питания. Проводящие элементы и вся система защиты должны отвечать требованиям к электропитанию на клеммах двигателя в соответствии с предельными значениями, установленными стандартом IEC 60034-1.

**ВЗРЫВООПАСНО**

Двигатели с повышенной защитой типа «е» для взрывоопасных сред допускают отклонения до 5 % от номинального напряжения и до ±2 % от частоты (зона А) согласно Рисунок 2.1.

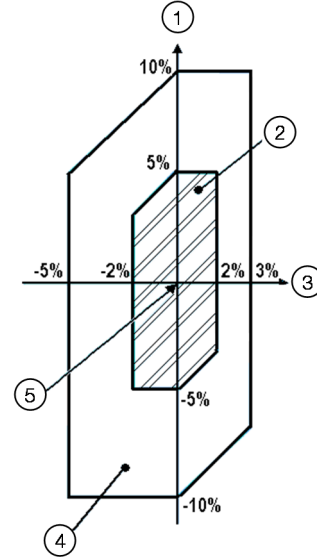


Рисунок 2.1. Пределы изменения напряжения и частоты

Условные обозначения на Рисунок 2.1:

1. Напряжение
2. Зона А
3. Частота
4. Зона В (за пределами зоны А)
5. Напряжение с номинальными характеристиками

Кривые на Рисунок 2.2 и Рисунок 2.3 отражают влияние изменений напряжения и частоты на рабочие характеристики двигателя.

### Процентное изменение характеристик двигателя

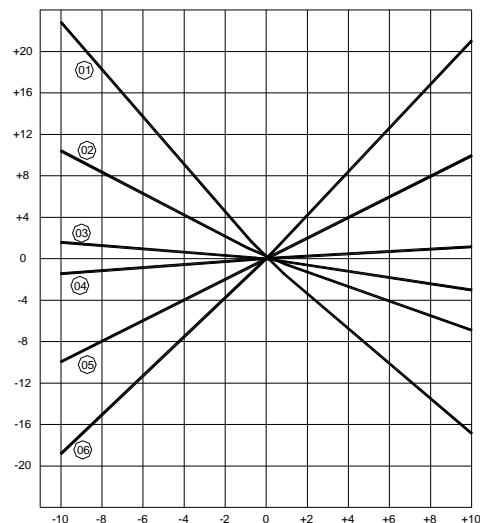


Рисунок 2.2. Изменение напряжения в процентах

Условные обозначения на Рисунок 2.2:

1. Скольжение ротора
2. Номинальный ток
3. Коэффициент мощности
4. Эффективность
5. Пусковой ток
6. Пусковой и максимальный крутящий момент

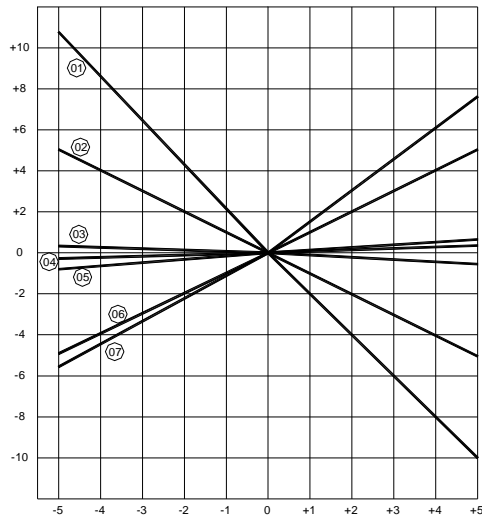


Рисунок 2.3. Изменение частоты в процентах

**Условные обозначения на Рисунок 2.3:**

1. Номинальный пусковой крутящий момент
2. Пусковой ток
3. Номинальный ток
4. Эффективность
5. Коэффициент мощности
6. Частота вращения
7. Потери на охлаждение и трение



**ВНИМАНИЕ!**

Данные на Рисунок 2.2 и Рисунок 2.3 являются оценочными и могут изменяться в зависимости от типа двигателя.



## 3 ПРИЕМКА, ПЕРЕМЕЩЕНИЕ И ХРАНЕНИЕ

### 3.1 ПРИЕМКА

Все двигатели перед отправкой подвергаются испытаниям и поставляются в полностью рабочем состоянии. Все обработанные поверхности защищены от коррозии. При получении двигатель следует проверить на предмет возможного повреждения при транспортировке.



#### ВНИМАНИЕ!

Любые обнаруженные повреждения необходимо сфотографировать и задокументировать с немедленным уведомлением о них транспортной компании, страховой организации и WEG. Непредъявленные повреждения приводят к аннулированию гарантии.



#### ВНИМАНИЕ!

Состояние деталей, поставляемых в отдельной упаковке, следует проверять при получении.

- При подъеме двигателя в упаковке (или контейнере) следует использовать надлежащие точки крепления тросов и учитывать массу, указанную на упаковке или в заводской табличке, а также грузоподъемность и условия эксплуатации подъемного устройства.
- Двигатели, поставляемые в деревянных ящиках, следует поднимать только за специальные болты, подъемные скобы или с помощью вилочного погрузчика, но не за сам деревянный ящик.
- Запрещается переворачивать упакованный двигатель. Аккуратно опустите его на пол (без удара) для предотвращения повреждения подшипников.
- Запрещается удалять антикоррозионную смазку с торца вала, а также заглушки из отверстий клеммной коробки. Данные защитные приспособления разрешено снимать только перед окончательной сборкой.
- После снятия упаковки необходимо провести полный визуальный осмотр двигателя.
- Замок вала должен сниматься непосредственно перед монтажом и сохраняться для транспортировки двигателя в будущем.

#### 3.1.1 Дополнительные меры предосторожности



#### ВЗРЫВООПАСНО

Для обеспечения требуемой степени защиты клеммная коробка должна быть закрыта. Перед вводом двигателя в эксплуатацию проверьте клеммную коробку на предмет загрязнения и повышенной влажности.

### 3.2 ПЕРЕМЕЩЕНИЕ

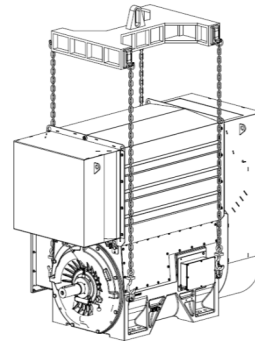


Рисунок 3.1. Перемещение

1. Поднимите двигатель, как показано на Рисунок 3.1, за четыре подъемные скобы, предназначенные исключительно для этой цели. При необходимости снимите теплообменник перед подъемом двигателя.
2. Учитывайте массу, указанную на двигателе. Не поднимайте и не опускайте двигатель рывками, поскольку это может привести к повреждению подшипников.
3. Подъемные скобы на теплообменнике, крышках подшипников, подшипниках, радиаторе, клеммной коробке и др. предназначены исключительно для подъема этих компонентов по отдельности.
4. Ни при каких условиях не допускается подъем двигателя за вал.
5. Перед перемещением двигателя необходимо заблокировать вал с помощью замка, входящего в комплект поставки двигателя.



#### ВНИМАНИЕ!

Стальные тросы, карабины и подъемное оборудование должны быть рассчитаны на массу двигателя.

### 3.3 ХРАНЕНИЕ

Если двигатель не устанавливается по месту эксплуатации сразу после приемки, его необходимо оставить в упаковке и поместить в место, защищенное от влаги, паров, колебаний температуры, грызунов и насекомых. Во избежание повреждения подшипников следует хранить двигатель вдали от источников вибрации.



#### ВНИМАНИЕ!

Подогреватели двигателя должны оставаться под напряжением на время хранения, чтобы избежать конденсации влаги внутри двигателя.

Любые повреждения лакокрасочного или защитного антикоррозионного покрытия механически обработанных деталей необходимо немедленно устранить.



### 3.3.1 Хранение вне помещения

Двигатель следует хранить в сухом месте, вдали от источников влаги и вибрации.

Прежде чем размещать генератор на хранение, следует устранить повреждения упаковки, чтобы обеспечить надлежащие условия хранения.

Разместите двигатель на платформе или основании, которые обеспечивают защиту от грунтовой влаги и погружения в грунт. Необходимо обеспечить свободную циркуляцию воздуха под двигателем. Защитный чехол, используемый для предохранения двигателя от воздействия неблагоприятных погодных факторов, не должен прилегать к его поверхностям. Для обеспечения свободной циркуляции воздуха между двигателем и таким чехлом необходимо установить деревянные блоки, выполняющие роль распорок.

### 3.3.2 Длительное хранение

В случае длительного хранения перед запуском (2 месяца и больше) двигатель подвергается воздействию внешних факторов, таких как колебания температуры, влага, агрессивные вещества и др. Полости внутри двигателя, имеющиеся в подшипниках качения, клеммной коробке и обмотках, подвергаются воздействию влаги, которая конденсируется на них; кроме того, в зависимости от степени загрязнения воздуха в эти полости могут проникнуть агрессивные вещества. В результате длительное хранение может приводить к снижению сопротивления изоляции обмотки ниже допустимого уровня, окислению внутренних элементов, таких как подшипники качения, и ухудшению свойств смазочного материала. Все эти факторы повышают риск повреждения двигателя до его запуска.



#### ВНИМАНИЕ!

Для сохранения права на гарантийное обслуживание двигателя соблюдайте и документируйте все профилактические меры, приведенные в настоящем руководстве для установки, техобслуживания, упаковки, хранения и периодической проверки.

Инструкции по длительному хранению касаются двигателей, которые хранятся долгое время (2 месяца или больше) перед запуском, а также уже установленных двигателей с длительным остановом в течение аналогичного периода.



#### ВНИМАНИЕ!

В случае длительного хранения или останова необходимо удалять конденсат из корпуса (для двигателей WGM с охлаждением водяной рубашкой).

#### 3.3.2.1 Место хранения

Для обеспечения наилучших условий хранения двигателя в течение длительного времени выбранное место должно строго соответствовать требованиям разделов 3.3.2.1.1 и 3.3.2.1.2.

#### 3.3.2.1.1 Хранение в помещении


Для обеспечения наилучших условий хранения место хранения двигателей должно строго соответствовать приведенным далее критериям:

- Для хранения двигателей должны использоваться закрытые сухие помещения, в атмосфере которых отсутствуют загрязнения (влага, пар, пыль, посторонние частицы и химически активные пары); помещения не должны затопливаться при наводнениях;
- Место хранения должно быть защищено от резких температурных перепадов, повышенной влажности, проникновения грызунов и насекомых;
- Во избежание повреждения подшипников двигателя место хранения должно быть свободно от воздействия любых вибраций;
- Пол должен быть выполнен из выровненного по уровню бетона; конструкция пола должна выдерживать вес двигателя;
- Обязательным требованием является наличие систем пожарной сигнализации и пожаротушения;
- Помещение должно быть обеспечено электроэнергией для установки обогревателей, с системой обнаружения пропадания питания;
- Помещение должно использоваться только для хранения электрических машин (запрещается хранить двигатели вместе с другим оборудованием и/или продукцией, ухудшающей условия хранения двигателя);
- В помещении следует предусмотреть наличие оборудования, обеспечивающего погрузку-разгрузку и удаление двигателя из помещения;
- Запрещается использовать для хранения помещения, в которых присутствуют такие газы как хлор, диоксид серы или кислоты;
- Помещение для хранения должно быть оборудовано вентиляционной системой с воздушным фильтром;
- Температура окружающего воздуха должна находиться в пределах от 5 °C до 50°C, а колебания температуры не должны быть резкими;
- Относительная влажность < 50 %;
- Должны быть приняты меры для предотвращения загрязнения и осаждения пыли на двигатели;
- Во избежание поглощения влаги из пола двигателя должны храниться на подходящем металлическом основании.

В случае невыполнения какого-либо из этих требований к месту хранения компания WEG рекомендует обеспечить следующую дополнительную защиту упаковки двигателя на время хранения:


- следует предусмотреть закрытый деревянный ящик или другую подобную упаковку с электропитанием для подогревателей;
- если существует опасность заражения паразитами или распространения плесени, упаковка должна быть защищена на время хранения путем распыления или покраски с помощью подходящих химических реагентов;
- подготовка упаковки к хранению должна осуществляться квалифицированным персоналом.

### 3.3.2.1.2 Хранение вне помещения

**ВНИМАНИЕ!**  
 Не рекомендуется хранить двигатель вне помещения.

Если хранение в помещении невозможно, двигатель должен быть помещен в специальную упаковку, соответствующую условиям хранения.

- При хранении вне помещения, помимо упаковки для хранения в помещении, рекомендуется использовать защиту от пыли, влаги и прочих посторонних веществ в виде брезента или пластмассы.
- Упаковка должна быть размещена на платформе или основании для защиты от проникновения грязи и влаги и предотвращения погружения в грунт.
- Для защищенной таким образом упаковки необходимо соорудить навес, чтобы предотвратить прямое воздействие дождя и снега и чрезмерное нагревание солнцем.

**ВНИМАНИЕ!**  
 Если планируется хранить двигатель в течение длительного времени (2 месяца и больше), рекомендуется проводить регулярные проверки, как указано в разделе «План технического обслуживания при хранении» настоящего руководства.

### 3.3.2.2 Отдельные детали

- Если детали поставляются отдельно (клеммные коробки, обогреватель, крышки подшипников и др.), эти детали должны быть установлены на двигатель перед постановкой двигателя на хранение;
- Запасные части должны храниться в соответствующих условиях и должны быть упакованы согласно требованиям разделов 3.3.2.1.1 и 3.3.2.1.2 настоящего руководства.
- Относительная влажность воздуха внутри упаковки не должна превышать 50 %.
- Запрещается подвергать подшипники качения ударам, падениям или хранить их в условиях воздействия вибрации или влажности; в случае нарушения этого требования на внутренних дорожках или шариках могут появиться отметины, что приведет к сокращению срока службы подшипников.

### 3.3.3 Мероприятия по консервации во время хранения

#### 3.3.3.1 Подогреватель

Подогреватели должны оставаться под напряжением на время хранения, чтобы избежать конденсации влаги внутри двигателя, а также обеспечить надлежащее сопротивление изоляции обмотки.

Цепь питания обогревателей должна быть отдельной, ее напряжение и ток должны измеряться и регистрироваться ежемесячно.

Рядом с двигателем рекомендуется разместить индикатор, отображающий наличие питания на обогревателе.

### 3.3.3.1.1 Дренаж



#### ВЗРЫВООПАСНО

В случае длительного хранения (2 месяца или больше) при выключенном подогревателе существует опасность конденсации воды внутри двигателя. Конденсат следует удалить, отвинтив резьбовые пробки, которые закрывают сливные отверстия. После слива пробки следует установить на место и зафиксировать анаэробным клеем.

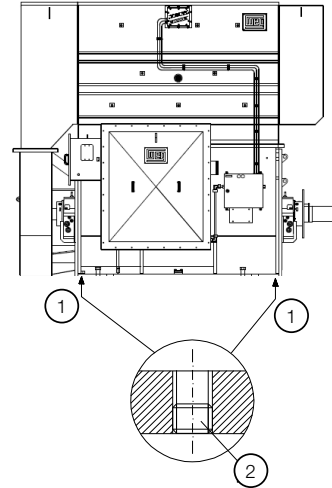


Рисунок 3.2. Дренаж двигателя

#### Условные обозначения на Рисунок 3.2

1. Размещение сливных отверстий
2. Сливное отверстие с резьбой M10x1

### 3.3.3.2 Сопротивление изоляции

Сопротивление изоляции обмотки двигателя следует измерять и регистрировать каждые 3 месяца в течение периода хранения, а также непосредственно перед монтажом двигателя. В случае снижения сопротивления изоляции следует провести соответствующую проверку.

### 3.3.3.3 Открытые механически обработанные поверхности

Все открытые механически обработанные поверхности (например, торец вала и фланцы) на предприятии-изготовителе защищаются от коррозии с помощью временного покрытия ингибитором коррозии.

Данное защитное покрытие должно наноситься повторно не реже двух раз в год, а также в случае удаления и (или) повреждения.

**Рекомендуемый продукт:** ингибитор Anticorit BW.

**Поставщик:** Fuchs.

### 3.3.3.4 Уплотнение

Резиновые уплотнения, прокладки, заглушки и кабельные сальники двигателя необходимо осматривать раз в год и по мере необходимости заменять.

### 3.3.3.5 Подшипники

#### 3.3.3.5.1 Подшипники качения с консистентной смазкой

- Подшипники качения смазываются на заводе перед заводскими испытаниями двигателя.



#### ВНИМАНИЕ!

Для поддержания подшипников в хорошем техническом состоянии в период хранения **необходимо снимать замок вала раз в 2 месяца и совершать минимум 10 полных оборотов ротора двигателя со скоростью 30 об/мин** для смазывания и защиты внутренних деталей подшипников.

- Перед вводом двигателя в эксплуатацию подшипники качения необходимо смазать.
- Если срок хранения двигателя превысил два года, то подшипники следует разобрать, промыть, проверить и повторно смазать.

#### 3.3.3.5.2 Подшипник скольжения

В зависимости от рабочего положения и типа смазки двигатель может транспортироваться как с маслом, так и без масла в подшипниках.

Двигатель должен храниться в предусмотренном рабочем положении с сохранением масла в подшипниках, если не указано иное.

Масло должно находиться на уровне середины смотрового стекла.

Для поддержания подшипников в хорошем техническом состоянии в период хранения, следует в обязательном порядке выполнить перечисленные далее процедуры:

- Закрывать все резьбовые отверстия пробками;
- Убедиться в том, что все фланцы закрыты заглушками (например, отверстия для впуска и выпуска масла). В противном случае, следует установить соответствующие заглушки;
- Верхний уровень масла должен находиться в районе середины смотрового стекла.

Для поддержания подшипников в хорошем техническом состоянии в период хранения **необходимо снимать замок вала раз в 2 месяца и совершать минимум 10 полных оборотов ротора двигателя со скоростью 30 об/мин** для смазывания и защиты внутренних деталей подшипников.



#### ПРИМЕЧАНИЯ

Для подшипников с системой впрыска масла высокого давления (масляной рубашкой) перед вращением ротора двигателя необходимо активировать такую систему.

Для подшипников без масляного бака (сухой картер) перед вращением вала двигателя необходимо активировать систему циркуляции масла. Вращение вала всегда должно выполняться в направлении вращения ротора.

то каждые 6 месяцев хранения необходимо выполнять следующую процедуру для внутренней защиты подшипника и предотвращения коррозии контактных поверхностей.

- Закройте все резьбовые отверстия пробками.
- Герметично закройте зазоры между валом и уплотнением подшипника вала с помощью водонепроницаемой клейкой ленты.
- Убедитесь, что все фланцы (например, впуск и выпуск масла) закрыты. Закройте открытые фланцы глухими крышками.
- Снимите верхнее смотровое стекло с подшипника и методом распыления нанесите слой ингибитора коррозии (TECTYL 511 или аналог) на внутренние поверхности.
- Закройте подшипник с верхнее смотровое стекло



#### ПРИМЕЧАНИЯ

Если подшипник не имеет верхнего смотрового стекла, для распыления ингибитора коррозии следует снять верхнюю крышку подшипника.

Повторяйте описанную выше процедуру через каждые 6 месяцев.

Если период хранения превышает 2 года, масло подшипников следует заменить.

#### 3.3.3.6 Клеммная коробка

При измерении сопротивления изоляции обмоток двигателя следует также проверить состояние основной и прочих клеммных коробок, обращая особое внимание на следующие аспекты:

- внутренние поверхности должны быть сухими, чистыми и не содержать скоплений пыли;
- контактные элементы не должны иметь следов коррозии;
- уплотнения должны быть в хорошем состоянии;
- кабельные вводы должны быть правильно герметизированы.



#### ВНИМАНИЕ!

Если какие-либо элементы находятся в ненадлежащем состоянии, выполните их техническое обслуживание и, при необходимости, замену.

#### 3.3.3.7 Воздушно-водяной теплообменник

Для обеспечения необходимых условий хранения и сохранности радиатора при длительном хранении необходимо строгое соблюдение следующих правил:

- Снять фланцевые соединения с радиатора для получения к нему доступа.
- Полностью слить воду из труб и резервуаров радиатора.
- Продуть радиатор горячим воздухом через один из его штуцеров в течение 15–20 минут для полного удаления влаги из него. Для этого трубы радиатора должны быть расположены горизонтально, а фланцы впуска и выпуска воды ориентированы таким образом, чтобы способствовать удалению воды.
- После осушения штуцеры необходимо закрыть глухими фланцами с новыми уплотнительными прокладками для обеспечения идеальной герметичности.

- Смонтировать на одном из глухих фланцев манометр, а на другом — шаровый клапан.
- Заполнить теплообменник инертным газом (азотом или иным) до давления 1,2 бар (абс.).
- Давление необходимо проверять ежемесячно в течение периода хранения радиатора, в это время он не должен подвергаться воздействию температур, превышающих 50 °С.

При соблюдении методики хранения уплотнения радиатора должны заменяться каждые 3 года в соответствии с рекомендациями его поставщика



#### **ВНИМАНИЕ!**

Радиатор под давлением требует бережного обращения. Оборудование необходимо снабдить табличкой, сообщающей о том, что оно находится под давлением и не должно подвергаться воздействию температур, превышающих 50 °С.



#### **ПРИМЕЧАНИЕ**

В случае кратковременных остановов вместо слива воды рекомендуется сохранить циркуляцию через подогреватель на низкой скорости, чтобы обеспечить отвод из радиатора вредных веществ, таких как производные аммиака и сероводород, и предотвратить их отложение внутри

### **3.3.3.8 Система герметизации**

Рекомендуемое техническое обслуживание системы повышения давления во время хранения двигателя состоит из следующих элементов:

Ежегодно:

- Проверьте предохранительный клапан и любой другой искрогаситель. Удалите мусор или коррозию или замените запасным;
- Проверьте состояние элемента фильтра подачи воздуха. При необходимости очистить или заменить;

Каждые два года проверяйте следующие дополнительные пункты:

- Устройство подходит для опасного места;
- Нет санкционированных изменений;
- Блокировки и сигналы тревоги функционируют должным образом;
- Этикетки для утверждения являются разборчивыми и неповрежденными;
- Адекватные запасные части перевозятся;
- Действие на отказ давления правильное.

### **3.3.3.9 Поддержание чистоты и сохранности двигателя во время хранения**

- Двигатель должен быть очищен от масла, воды, пыли и загрязнений.
- Двигатель необходимо очистить снаружи сжатым воздухом под пониженным давлением.
- Удалить устранимые следы коррозии чистой тканью, смоченной в нефтяном растворителе.
- Проверить чистоту подшипников и смазочных полостей от пыли и загрязнений, а также надлежащую затяжку заглушек подшипников.

Повреждения, отметины или коррозия на валу должны быть аккуратно устранены.

### **3.3.3.10 Проверки и ведение записей во время хранения**

Двигатели, помещенные на хранение, должны подвергаться периодическим проверкам с регистрацией их результатов в журнале. Необходимо проверять следующие аспекты.

1. Наличие механических повреждений.
2. Наличие загрязнений.
3. Признаки конденсации воды.
4. Состояние защитного покрытия.
5. Состояние лакокрасочного покрытия.
6. Признаки повреждения агрессивными веществами.
7. Исправность работы подогревателей. Рекомендуется устанавливать систему сигнализации для обнаружения прерывания электропитания подогревателей.
8. Необходимо измерять температуру окружающей среды и относительную влажность воздуха возле двигателя, температуру обмоток (с помощью резистивных температурных датчиков), сопротивление изоляции и показатель поляризации.
9. Склад должен проверяться на предмет соответствия требованиям раздела 3.3.2.1.

### **3.3.3.11 Предупредительное/профилактическое обслуживание**

Компания WEG рекомендует раз в 3 года отправлять хранимый двигатель в Авторизованную ремонтную мастерскую WEG или на завод WEG для проведения полного предупредительного обслуживания. Процедура полного предупредительного обслуживания заключается в полной разборке двигателя для осмотра и регламентном испытании в лаборатории после сборки.

### 3.3.3.12 План техобслуживания во время хранения

В период хранения двигателя необходимо выполнять и документировать его техобслуживание в соответствии с планом, приведенным в Таблица 3.1.

Таблица 3.1. План хранения

	Еже- сячно	Каждые 2 месяца	Каждые 6 месяцев	Каждые 2 года	Перед запуском	Примечания
<b>Место хранения</b>						
Проверка наличия загрязнений		X			X	
Проверка влажности и температуры		X				
Проверка наличия насекомых		X				
<b>Упаковка</b>						
Проверка наличия повреждений			X			
Проверка относительной влажности внутри		X				
Замена влагопоглотителя в упаковке (при наличии)			X			По необходимости
<b>Подогреватель</b>						
Проверка рабочего состояния	X					
Измерение напряжения и частоты в цепях	X					
Проверить работоспособность системы сигнализации (если таковая есть).			X			
<b>Двигатель в целом</b>						
Внешняя очистка			X		X	
Проверка лакокрасочного покрытия			X			
Проверка состояния ингибитора коррозии на открытых механически обработанных деталях			X			
Повторное нанесение ингибитора коррозии			X			
Осмотреть резиновые уплотнения и прокладки.			X			
Выполнить предупредительное обслуживание.						В соответствии с разделом 3.3.3.11
<b>Обмотки</b>						
Измерение температуры обмоток		X			X	
Измерение сопротивления изоляции		X			X	
Измерение показателя поляризации		X			X	
<b>Клеммная коробка и заземляющие клеммы</b>						
Очистка внутренней поверхности коробок				X	X	
Осмотр уплотнений и прокладок				X	X	
<b>Подшипники качения</b>						
Вращение вала		X				
Повторная смазка подшипника			X		X	
Разборка и чистка подшипника						Если продолжительность хранения превышает 2 года
<b>Подшипники скольжения</b>						
Вращение вала		X				
Распыление ингибитора коррозии			X			
Очистка подшипников					X	
Замена масла						Если продолжительность хранения превышает 2 года




### 3.3.4 Подготовка к вводу в эксплуатацию

#### 3.3.4.1 Очистка

- Не допускается наличие на внутренних и наружных деталях двигателя следов масла, воды, пыли и грязи.
- Следует удалить ингибитор коррозии с наружных поверхностей с помощью ткани, смоченной растворителем на основе бензина.
- Убедитесь, что подшипники и полости, используемые для смазки, свободны от загрязнений, а заглушки полостей правильно установлены и герметично закрыты. Следует тщательно удалить следы окисления и царапины с опор подшипников и вала.

#### 3.3.4.2 Проверка подшипников



**ВНИМАНИЕ!**

Если период хранения двигателя превышает 6 месяцев, перед запуском двигателя необходимо снять, проверить и очистить подшипники скольжения. Подшипники скольжения без масляного бака (сухой картер) должны в обязательном порядке сниматься, проверяться и очищаться перед запуском двигателя, вне зависимости от периода хранения.

Установите подшипники скольжения на место и нанесите смазку. Для выполнения этой процедуры обратитесь в компанию WEG.

#### 3.3.4.3 Смазка подшипников

Используйте для смазки подшипников указанный смазочный материал. Информация по подшипнику и смазочным материалам приведена на заводской табличке подшипника, и смазка должна производиться согласно разделу 7.11 настоящего руководства с учетом типа подшипника.

#### 3.3.4.4 Проверка сопротивления изоляции

Перед вводом двигателя в эксплуатацию необходимо измерить сопротивление изоляции, как указано в разделе 3.3.3.2 настоящего руководства.

#### 3.3.4.5 Воздушно-водяной теплообменник

- Перед пуском двигателя необходимо удостовериться, что вода циркулирует в радиаторе свободно.
- Болты радиатора должны быть затянуты с усилием 40–50 Н·м.
- Необходимо удостовериться в отсутствии протечек воды. Проверить прокладки радиатора и заменить при необходимости.
- Проверить резиновые уплотнения теплообменника и заменить при необходимости.

#### 3.3.4.6 Прочее

Выполните прочие процедуры, описанные в разделе 6 настоящего руководства, перед вводом двигателя в эксплуатацию.

## 4 УСТАНОВКА

### 4.1 МЕСТО УСТАНОВКИ

Электродвигатели должны устанавливаться в легкодоступном месте с возможностью проведения периодических проверок, текущего техобслуживания и, при необходимости, демонтажа для обслуживания в мастерской.

Необходимо обеспечить следующие условия окружающей среды.

- Место установки должно быть чистым и хорошо вентилируемым.
- Другое оборудование и стены не должны препятствовать вентиляции двигателя.
- По периметру двигателя и над ним должно быть достаточно свободного пространства для выполнения техобслуживания или перемещения.
- Условия окружающей среды должны соответствовать степени защиты двигателя.

### 4.2 ЗАМОК ВАЛА

Двигатель поставляется с завода с замком вала, предназначенным для защиты подшипников во время транспортировки. Перед установкой двигателя необходимо снять этот замок.



#### ВНИМАНИЕ!

Замок вала необходимо устанавливать всякий раз, когда выполняется демонтаж (отключение) двигателя, чтобы не допустить повреждения подшипников во время транспортировки. Торцев вала поставляется с завода с временным защитным покрытием (ингибитором коррозии). При установке двигателя необходимо удалить это покрытие с контактной дорожки заземляющей щетки (при наличии) вала.

### 4.3 НАПРАВЛЕНИЕ ВРАЩЕНИЯ

Направление вращения ротора указано на табличке, закрепленной на приводной стороне корпуса, и в документации по двигателю.



#### ВНИМАНИЕ!

Для двигателей с одним рабочим направлением вращения запрещается изменять направление вращения. Чтобы изменить направление вращения ротора, обратитесь за консультацией в компанию WEG.

### 4.4 СОПРОТИВЛЕНИЕ ИЗОЛЯЦИИ

#### 4.4.1 Правила техники безопасности



#### ОПАСНОСТЬ!

Измерение сопротивления изоляции должно проводиться только на выключенном и остановленном двигателе.

Для удаления всех остаточных электростатических зарядов с испытуемой обмотки ее необходимо подключить к раме и заземлить. Конденсаторы (при наличии) также необходимо заземлить перед отключением и отсоединением клемм для измерения сопротивления изоляции. Невыполнение данных инструкций может привести к травмам.

#### 4.4.2 Общие положения

Если двигатель не вводится в эксплуатацию сразу же, то его необходимо защитить от воздействия влаги, высокой температуры и загрязнений, которые отрицательно влияют на сопротивление изоляции. Перед вводом двигателя в эксплуатацию сопротивление изоляции необходимо измерить. В условиях высокой влажности сопротивление изоляции следует периодически проверять и во время хранения. Не представляется возможным установить какие-либо постоянные требования к значению сопротивления изоляции генератора, поскольку оно зависит от внешних условий (температура, влажность), состояния двигателя (наличие пыли, масла, смазки, загрязнений), а также качества и состояния используемого изолирующего материала.

Анализ журнала периодических проверок позволяет определить пригодность двигателя к эксплуатации.

#### 4.4.3 Измерение сопротивления изоляции обмоток статора

Сопротивление изоляции измеряется с помощью мегаомметра. Испытательное напряжение для обмоток двигателя должно соответствовать Таблица 4.1 и стандарту IEEE43.

Таблица 4.1. Напряжение для испытаний сопротивления изоляции обмоток

Номинальное напряжение обмотки (В)	Испытание сопротивления изоляции — напряжение постоянного тока (В)
< 1000	500
1000–2500	500–1000
2501–5000	1000–2500
5001–12 000	2500–5000
> 12 000	5000–10 000

Прежде чем измерять сопротивление изоляции обмоток статора, следует:

- отсоединить все клеммы статора;
- отсоединить и изолировать все трансформаторы тока и напряжения (при наличии);
- заземлить корпус двигателя;
- измерить температуру обмоток;
- заземлить все температурные датчики;

- проверить влажность.

Измерение сопротивления изоляции обмоток статора должно выполняться в основной клеммной коробке. Мегаомметр должен быть включен между корпусом двигателя и обмоткой.

Корпус должен быть заземлен, а три фазы обмоток статора должны оставаться подключенными к нейтрали, как показано на Рисунок 4.1.

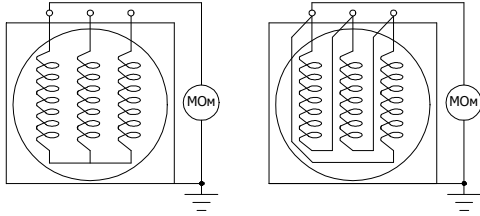


Рисунок 4.1. Подключение мегаомметра

По возможности каждую фазу следует изолировать и проверять по отдельности. Отдельные измерения позволяют сравнить фазы между собой. Во время измерения одной фазы остальные две фазы должны быть заземлены вместе с корпусом, как показано на Рисунок 4.2.

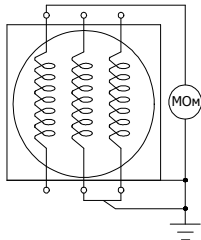


Рисунок 4.2. Подключение мегаомметра к отдельным фазам

Если значение общего измеренного сопротивления обмоток меньше рекомендуемого, следует разъединить соединения с нейтралью и измерить сопротивление изоляции каждой фазы в отдельности.



#### ВНИМАНИЕ!

Для двигателей, которые эксплуатировались в течение длительного времени, часто получаются намного большие значения. Для оценки состояния изоляции обмоток лучше всего применять сравнительный анализ по значениям, полученным в ходе предыдущих испытаний для того же двигателя в условиях аналогичной нагрузки, температуры и влажности, вместо единственного значения, полученного в результате однократного испытания. Значительное или резкое снижение показателей служит основанием для дополнительной проверки.

#### 4.4.4 Измерение обмотки ротора

Чтобы измерить сопротивление изоляции ротора двигателей раневого ротора, действуйте следующим образом:

- Поднимите щетки со скользящих колец или удалите их из держателей щетки;

- Измерение сопротивления изоляции обмотки ротора должно выполняться в щетковом отсеке;
- Мегомметр должен быть подключен между валом двигателя и кольцами скольжения;
- измерительный ток не должен проходить через подшипники;
- Измерьте и запишите температуру обмотки.

#### 4.4.5 Дополнительная информация



#### ВНИМАНИЕ!

После измерения сопротивления изоляции следует заземлить испытываемую обмотку для снятия остаточного заряда. Испытательное напряжение для измерения сопротивления изоляции подогревателя должно быть 500 В пост. тока, а для вспомогательного оборудования — 100 В пост. тока. Не рекомендуется измерять сопротивление изоляции устройств тепловой защиты.

#### 4.4.6 Показатель поляризации

Показатель поляризации оценивается как соотношение сопротивления изоляции, измеренного за 10 минут, и сопротивления изоляции, измеренного за 1 минуту. Данные измерения всегда производятся при относительно постоянной температуре. Показатель поляризации используется для оценки состояния изоляции двигателя.



#### ОПАСНОСТЬ!

Во избежание несчастных случаев обмотки необходимо заземлить сразу же после измерения сопротивления изоляции.

#### 4.4.7 Пересчет измеренных значений

Сопротивление изоляции следует измерять при температуре 40 °С. Если измерение производится при другой температуре, необходимо скорректировать измеренное значение до значения, соответствующего температуре 40 °С, по кривой изменения сопротивления изоляции в зависимости от температуры двигателя. Если данной кривой нет, приблизительное скорректированное значение можно получить из кривой, приведенной на Рисунок 4.3, согласно стандарту NBR 5383 / IEEE43.



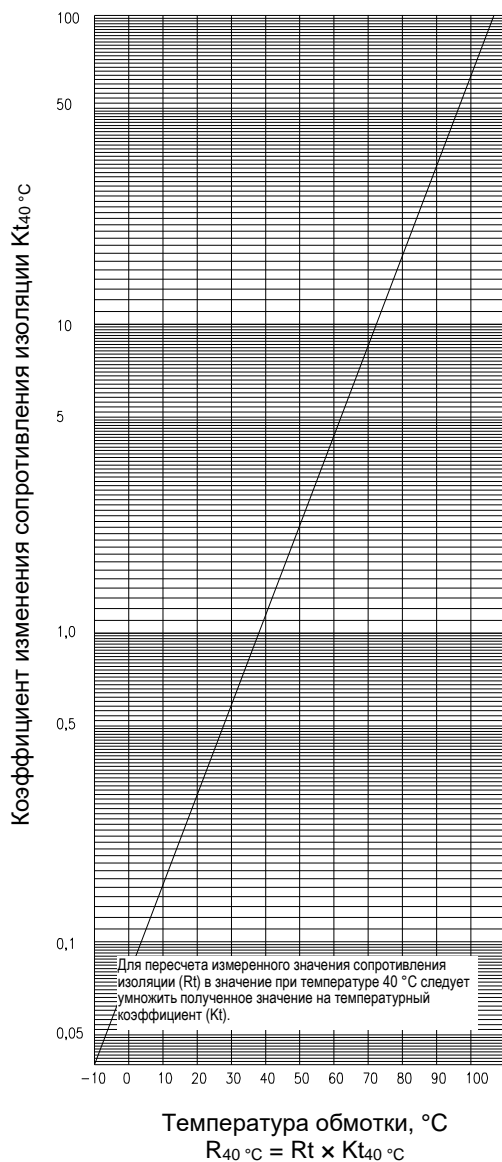


Рисунок 4.3. Коэффициент изменения сопротивления изоляции в зависимости от температуры

#### 4.4.8 Оценка состояния изоляции

В Таблица 4.2 и Таблица 4.3 приведены предельные значения для оценки состояния изоляции двигателя по сопротивлению изоляции и показателю поляризации.

Таблица 4.2. Предельные значения сопротивления изоляции электрических машин

Значение сопротивления изоляции	Оценка состояния изоляции
2 МОм и ниже	Неприемлемое
< 50 МОм	Опасное
50–100 МОм	Приемлемое
100–500 МОм	Хорошее
500–1000 МОм	Очень хорошее
> 1000 МОм	Отличное

Таблица 4.3. Показатель поляризации (соотношение результатов измерения в течение 10 минут и 1 минуты)

Показатель поляризации	Оценка состояния изоляции
1 и ниже	Неприемлемое
< 1,5	Опасное
1,5–2,0	Приемлемое
2,0–3,0	Хорошее
3,0–4,0	Очень хорошее
> 4,0	Отличное



#### ВНИМАНИЕ!

Если измеренное сопротивление изоляции при пересчете на 40 °C оказывается ниже 100 МОм или показатель поляризации ниже 2, то перед вводом двигателя в эксплуатацию следует обратиться в компанию WEG.

## 4.5 ЗАЩИТНЫЕ ПРИСПОСОБЛЕНИЯ

Двигатели, работающие в непрерывном режиме, должны быть защищены от перегрузок с помощью встроенного или автономного устройства. Как правило, это термореле с номинальным или регулируемым током, значение которого равно или ниже значения, полученного путем умножения номинального тока питания двигателя под полной нагрузкой:

- на 1,25 — для двигателей с коэффициентом нагрузки, равным или превышающим 1,15;
- на 1,15 — для двигателей с коэффициентом нагрузки, равным 1,0.

Двигатели также защищаются от перегрева (в случае перегрузки, заклинивания ротора, низкого напряжения, отсутствия вентиляции двигателя).

### 4.5.1 Защитные приспособления для взрывоопасных сред

Защитные приспособления для двигателей, работающих во взрывоопасных средах, должны работать непрерывно и соответствовать стандартам EN 60079-14, DIN VDE0165 и NBR 5410. Если не указано иное, двигатели предназначены для работы в режиме S1 (непрерывном).

Все защитные приспособления, в том числе защита от перегрузки по току, настраиваются для номинальных условий работы двигателя. Также должна обеспечиваться защита двигателя от короткого замыкания (например, в случае заклинивания ротора). Обмотки с соединением треугольником ( $\Delta$ ) требуют защиты от обрыва фазы. Для этого реле соединяют последовательно с фазами обмоток и настраивают на ток, составляющий 0,58 от номинального. Все защитные приспособления обмоток и подшипников должны работать непрерывно и надлежащим образом. Тяжелый пуск: двигатели, работающие в условиях времени разгона  $> 1,7 \times t_E$ , должны защищаться от перегрузки по току согласно указаниям в сертификате соответствия.



### ВЗРЫВООПАСНО

В двигателях, предназначенных для взрывоопасных сред, максимальное время срабатывания защитного приспособления в случае перегрузки или заклинивания ротора не должно превышать значение, указанное в сертификате соответствия, и значение времени  $t_E$ , указанное на заводской табличке двигателя.

### 4.5.2 Термозащита

Температурные датчики установлены на главном статоре, подшипниках и других деталях, требующих контроля температуры и термозащиты. Также датчики должны быть подключены к внешней системе контроля температуры и термозащиты.

#### 4.5.2.1 Датчики температуры

**Резистивные температурные датчики (Pt100)** — это калибруемые резистивные элементы. В основе их работы лежит принцип линейного изменения электрического сопротивления металлического проводника при изменении температуры. Выводы датчика должны быть подключены к пульту управления, на котором установлен термометр.



#### ПРИМЕЧАНИЕ

Резистивные температурные датчики обеспечивают контроль абсолютных значений температуры, определяемых по их текущему сопротивлению. Эти показания температуры считываются реле, которое запрограммировано на срабатывание сигнализации и отключение при определенных значениях.

#### 4.5.2.1 Температурные датчики для взрывоопасных сред



#### ВЗРЫВООПАСНО

Двигатели, предназначенные для взрывоопасных сред, снабжаются датчиками Pt100 для точного измерения и контроля температуры обмоток, подшипников и других деталей двигателя. При этом учитываются требования применимых сертификатов соответствия. В случае использования в системе защиты двигателя термозащитные приспособления должны подключаться как простые элементы в искробезопасных электрических цепях.

#### 4.5.2.2 Предельные температуры для обмоток

Температура самого горячего места обмотки не должна превышать предельные значения для термического класса изоляции. Общая температура определяется как суммарное значение температуры окружающей среды, повышения температуры (T) и разницы между средней температурой обмотки и самым горячим местом.

Температура окружающей среды не должна превышать 40 °C согласно стандарту NBR IEC60034-1. Работа при более высоких температурах считается особыми условиями и должна соответствовать требованиям документации по двигателю.

Числовые значения и составляющие допустимой температуры самого горячего места обмотки приведены в Таблица 4.4.

Таблица 4.4. Класс изоляции

Класс изоляции		F	H
Температура окружающей среды	°C	40	40
T = рост температуры (измерение температуры осуществляется по методу изменения сопротивления проводника)	°C	105	125
Разность между температурой самого горячего места и средней температурой	°C	10	15
Общая температура самой горячей точки	°C	155	180



#### ВНИМАНИЕ!

Эксплуатация двигателя при температуре обмоток выше предельных значений для термического класса изоляции приводит к сокращению срока службы изоляции и, соответственно, двигателя или даже возгоранию.

#### 4.5.2.3 Температура срабатывания сигнализации и отключения

Значения температуры срабатывания сигнализации и отключения двигателя должны быть максимально низкими. Данные значения определяют по результатам заводских испытаний или исходя из рабочей температуры двигателя. Температура срабатывания сигнализации может на 10 °C превышать рабочую температуру двигателя под полной нагрузкой с обязательным учетом максимальной температуры окружающей среды. Установленная температура отключения не должна превышать максимально допустимую температуру для класса изоляции обмоток статора и подшипников (в зависимости от типа смазки и системы) (см. Таблица 4.5).

Таблица 4.5. Максимальная температура

	Максимальная температура для защитных приспособлений (°C)	
	Сигнализация	Отключение
Класс обмоток F	130	155
Класс обмоток H	155	180
Подшипники	110	120



#### ВНИМАНИЕ!

Значения температуры срабатывания сигнализации и отключения двигателя могут определяться опытным путем, но не должны превышать значения, указанные в Таблица 4.5.



#### ВНИМАНИЕ!

Защитные приспособления двигателя указаны на чертеже WEG «Схема подключения». Заказчик несет полную ответственность за неиспользование данных приспособлений. Если в результате этого произойдет повреждение двигателя, то гарантия аннулируется.

#### 4.5.2.4 Зависимость сопротивления Pt100 от температуры

В Таблица 4.6 приведены значения сопротивления, измеренного для резистивных температурных датчиков Pt100, в зависимости от температуры.

$$\text{Формула: } \frac{\Omega - 100}{0,386} = \text{°C}$$

Таблица 4.6. Зависимость сопротивления от температуры (Pt100)

°C	0	1	2	3	4	5	6	7	8	9
0	100,00	100,39	100,78	101,17	101,56	101,95	102,34	102,73	103,12	103,51
10	103,90	104,29	104,68	105,07	105,46	105,95	106,24	106,63	107,02	107,40
20	107,79	108,18	108,57	108,96	109,35	109,73	110,12	110,51	110,90	111,28
30	111,67	112,06	112,45	112,83	113,22	113,61	113,99	114,38	114,77	115,15
40	115,54	115,93	116,31	116,70	117,08	117,47	117,85	118,24	118,62	119,01
50	119,40	119,78	120,16	120,55	120,93	121,32	121,70	122,09	122,47	122,86
60	123,24	123,62	124,01	124,39	124,77	125,16	125,54	125,92	126,31	126,69
70	127,07	127,45	127,84	128,22	128,60	128,98	129,37	129,75	130,13	130,51
80	130,89	131,27	131,66	132,04	132,42	132,80	133,18	133,56	133,94	134,32
90	134,70	135,08	135,46	135,84	136,22	136,60	136,98	137,36	137,74	138,12
100	138,50	138,88	139,26	139,64	140,02	140,39	140,77	141,15	141,53	141,91
110	142,29	142,66	143,04	143,42	143,80	144,17	144,55	144,93	145,31	145,68
120	146,06	146,44	146,81	147,19	147,57	147,94	148,32	148,70	149,07	149,45
130	149,82	150,20	150,57	150,95	151,33	151,70	152,08	152,45	152,83	153,20
140	153,58	153,95	154,32	154,70	155,07	155,45	155,82	156,19	156,57	156,94
150	157,31	157,69	158,06	158,43	158,81	159,18	159,55	159,93	160,30	160,67

#### 4.5.2.5 Подогреватель

Если на двигателе установлен подогреватель для предотвращения конденсации воды в случае длительного хранения, убедитесь, что подогреватель включается сразу же после останова двигателя и отключается перед его запуском. Напряжение и мощность питания подогревателя указаны на схеме подключения и на табличке двигателя.

#### 4.5.3 Датчик утечки воды

Двигатели, оснащенные воздушно-водяными теплообменниками, снабжаются датчиком утечки воды, который обнаруживает попадание воды из радиатора в двигатель. Такой датчик должен быть подключен к пульту управления в соответствии со схемой двигателя. Датчик должен вызывать срабатывание сигнализации. В случае срабатывания сигнализации следует проверить состояние теплообменника и при обнаружении утечки воды остановить двигатель и устранить неполадку.

## 4.6 ОХЛАЖДЕНИЕ

Система охлаждения двигателя зависит от области его применения.

Обеспечить надлежащую работу двигателя без перегрева можно только при условии правильной установки как самого двигателя, так и системы охлаждения.

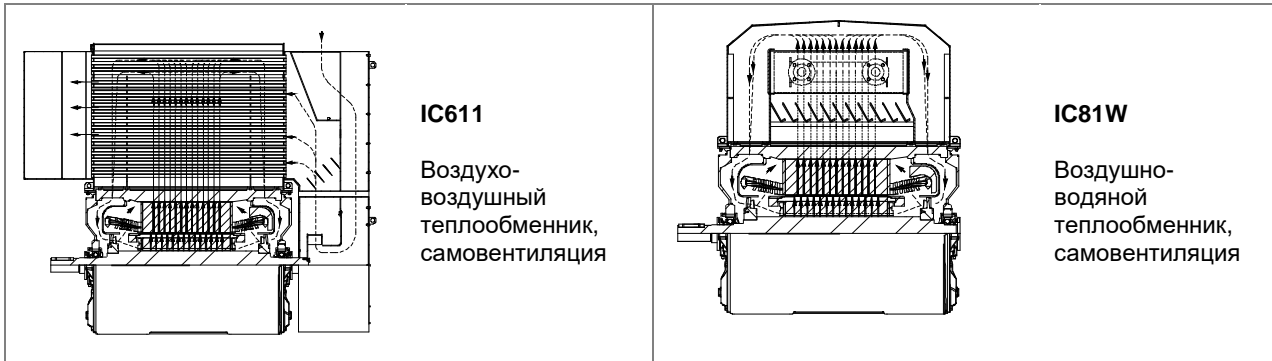


### ВНИМАНИЕ!

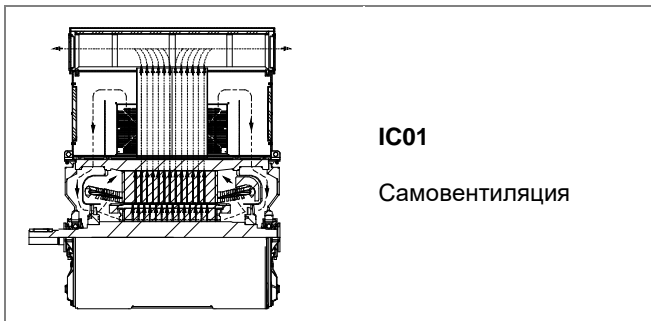
Необходимо периодически проверять состояние защитных приспособлений системы охлаждения (при наличии).

Не допускаются препятствия на впуске и выпуске воздуха и (или) воды (при наличии), так как они могут приводить к перегреву и даже возгоранию. Дополнительные сведения см. на габаритном чертеже двигателя.

#### 4.6.1 Двигатели закрытого типа



#### 4.6.2 Двигатели открытого типа



#### 4.6.3 Система охлаждения воздушно-водяных теплообменников

В двигателях с воздушно-водяным теплообменником воздух внутри циркулирует по замкнутому контуру и охлаждается радиатором, представляющим собой устройство поверхностного теплоотвода для рассеивания тепла.

В качестве хладагента используется очищенная вода, имеющая следующие характеристики:

- pH: от 6 до 9;
- содержание хлоридов: не более 25,0 мг/л;
- содержание сульфатов: не более 3,0 мг/л;
- содержание марганца: не более 0,5 мг/л;
- содержание взвешенных частиц: не более 30,0 мг/л;
- аммиак: без следов аммиака.



#### ВНИМАНИЕ!

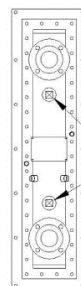
Требования к радиаторам, которые установлены в воздушно-водяном теплообменнике, указываются на их заводской табличке, а также на габаритном чертеже двигателя. Для обеспечения исправной работы системы охлаждения двигателя и, соответственно, предотвращения перегрева следует соблюдать указанные требования.

#### 4.6.3.1 Радиаторы, соприкасающиеся с морской водой



#### ВНИМАНИЕ!

Детали радиаторов, соприкасающиеся с морской водой (трубы и пластины), должны изготавливаться из коррозионно-устойчивых материалов. Кроме того, радиаторы могут оснащаться протекторными анодами (например, цинковыми или магниевыми), как показано на Рисунке 4.4, которые окисляются при эксплуатации теплообменника и защищают верхние резервуары радиатора. Для сохранения целостности этих резервуаров аноды следует периодически заменять в зависимости от степени коррозии.



Протекторные аноды

Рисунок 4.4. Радиатор с протекторными анодами



#### ПРИМЕЧАНИЕ

Тип, количество и расположение протекторных анодов могут отличаться в зависимости от области применения.

## 4.7 ЭЛЕКТРИЧЕСКАЯ ЧАСТЬ

### 4.7.1 Электрические соединения



#### ВНИМАНИЕ!

Перед подсоединением основных кабелей и кабелей вспомогательного оборудования внимательно ознакомьтесь со схемой подключения, поставляемой в комплекте с двигателем. Электрические соединения дополнительного оборудования показаны в соответствующих руководствах.

#### 4.7.1.1 Основные электрические соединения

Расположение клемм питания, нейтрали и клеммной коробки ротора указано на соответствующем габаритном чертеже двигателя.

Обозначения клемм статора и ротора и соответствующие соединения указаны на схеме подключения двигателя.

Убедитесь, что площадь поперечного сечения и изоляция соединительных кабелей соответствуют току и напряжению двигателя.

Направление вращения ротора двигателя должно соответствовать указанному на заводской табличке и обозначенному на двигателе.



#### ПРИМЕЧАНИЕ

Обычно направление вращения определяется лицом к торцу вала с приводной стороны двигателя. Двигатели с одним направлением вращения должны вращаться только в указанном направлении, поскольку вентиляторы и другие устройства допускают только одно направление. Чтобы изменить направление вращения ротора, обратитесь за консультацией в компанию WEG.



#### ВНИМАНИЕ!

Перед подключением двигателя к источнику питания следует тщательно измерить сопротивление изоляции обмоток.

Для подключения основных кабелей питания к двигателю необходимо снять крышку клеммной коробки статора, срезать уплотнительные кольца (стандартные двигатели без кабельного уплотнения) в соответствии с сечением кабеля и пропустить кабели через уплотнительные кольца. Обрежьте кабели питания до нужной длины, оголите концы и установите требуемые наконечники.

### 4.7.1.2 Дополнительная информация



#### ВЗРЫВООПАСНО

Двигатели, предназначенные для взрывоопасных сред, должны оснащаться надлежащими наконечниками кабелей и пружинными шайбами. Во время подключения должны соблюдаться требования к минимальному расстоянию изоляции между кабелями.

Перед закрытием клеммной коробки убедитесь, что все гайки клемм и соединений заземления хорошо затянуты, а все уплотнения кабельных выводов, в том числе сертифицированные, находятся в надлежащем состоянии и правильно установлены.

Проволочный калибр соединительных кабелей должен соответствовать требованиям, указанным в документации по двигателю.

Кабельные вводы, которые не используются в клеммных коробках, нужно надлежащим образом закрыть сертифицированными заглушками согласно типу защиты для взрывоопасной среды, уровню защиты (по стандартам IEC 60079-0 и 60079-14) и степени защиты, указанной на заводской табличке двигателя. Компоненты основных вводов соединительных кабелей, а также кабелей управления (уплотнения, каналы и др.) должны соответствовать стандартам и нормам, действующим в данной стране.



#### ВЗРЫВООПАСНО

Номинальные характеристики указаны на заводской табличке двигателя.

Параметры кабелей питания следует выбирать согласно номинальному току двигателя, принимая во внимание условия окружающей среды (например, температуру окружающей среды, тип установки и др.).

Для надлежащего определения параметров соединительных кабелей двигателя и правильного и безопасного подключения ознакомьтесь с применимыми местными стандартами.

Таблица 4.7. Низковольтные трехфазные кабели, изолированные поливинилхлоридом, ≤ 1 кВ

Ток	Количество кабелей	Сечение кабеля
> 600...≤ 800 А	2	300 мм <sup>2</sup>
> 400...≤ 600 А	2	185 мм <sup>2</sup>
> 300...≤ 400 А	1	300 мм <sup>2</sup>
> 200...≤ 300 А	1	185 мм <sup>2</sup>
≤ 200 А	1	95 мм <sup>2</sup>



Таблица 4.8. Средневольтные трехфазные кабели, изолированные поливинилхлоридом

Ток	Количество кабелей	Сечение кабеля
> 200...≤ 315 А	1	240 мм <sup>2</sup>
> 100...≤ 200 А	1	120 мм <sup>2</sup>
≤ 100 А	1	35 мм <sup>2</sup>

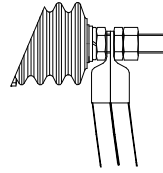


Рисунок 4.6. Подключение параллельных кабелей

Для подключения основных кабелей питания к двигателю необходимо снять крышку клеммной коробки статора, срезать уплотнительные кольца (стандартные двигателя без кабельного уплотнения) в соответствии с сечением кабеля и пропустить кабели через уплотнительные кольца. Обрежьте кабели питания до нужной длины, оголите концы и установите требуемые наконечники.

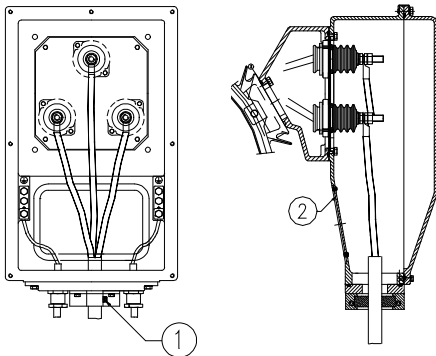


Рисунок 4.5. Клеммная коробка

**Условные обозначения на Рисунок 4.5**

1. Винты нужно затягивать с моментом 35 Н·м.
2. При монтаже и техническом обслуживании не допускайте повреждения отверстия для стравливания давления.

По завершении работ проведите осмотр и при необходимости обработайте эти точки рекомендуемым герметиком.

**ВЗРЫВООПАСНО**  
Кабельные вводы клеммной коробки и тип резьбы для резьбовых вводов указаны на габаритном чертеже двигателя.

Момент затяжки для соединения кабелей питания с клеммными зажимами должен соответствовать значениям, указанным в Таблица 4.9.

Момент затяжки для электрических шин и стальных болтов указан в таблице 8.1.

Таблица 4.9. Момент затяжки для клеммных зажимов

Резьба клеммного зажима	Момент затяжки, Н·м
M12	15,5
M16	30

**ПРИМЕЧАНИЕ**  
При подключении двух параллельных кабелей наконечники должны располагаться, как показано на Рисунок 4.6.

**4.7.1.3 Заземление**

Корпус генератора и основную клеммную коробку необходимо заземлить перед подключением двигателя к сети электропитания.

Подсоедините металлическую оплетку кабелей (при наличии) к общему проводу заземления.

Обрежьте провод заземления до нужной длины и подсоедините его к выводу клеммной коробки и (или) корпусу.

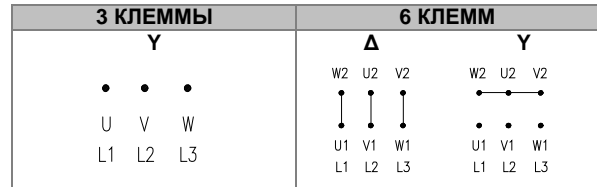
Надежно зафиксируйте все соединения.

**ВНИМАНИЕ!**  
Не используйте для фиксации наконечников кабелей шайбы из стали и других материалов с низкой электропроводностью.

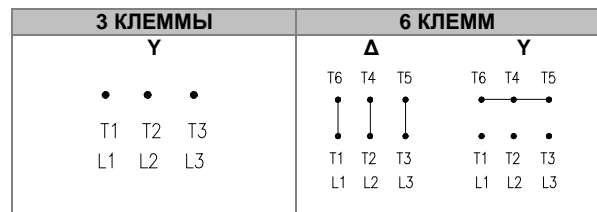
**4.7.2 Схемы подключения**

На следующих схемах подключения показаны выводы клеммной коробки и возможные соединения статора (фазы) для трехфазных индукционных двигателей с короткозамкнутым ротором.

**Схемы подключения по IEC 60034-8**



**Схемы подключения по NEMA MG1**



**ПРИМЕЧАНИЕ**  
Если используются два и больше параллельных соединительных кабеля для разделения электрического тока, такие кабели обозначаются дополнительным суффиксом, отделенным дефисом, как показано на Рисунок 4.7.

Рисунок 4.7. Параллельные соединения

#### 4.7.2.1 Направление вращения

- Направление вращения указывается на заводской таблице и определяется лицом к торцу вала с приводной стороны двигателя. Следует проверять направление вращения перед подсоединением двигателя к приводимому механизму.
- Для двигателей, обозначения клемм и соединения которых соответствуют описанным в настоящем руководстве, используется вращение по часовой стрелке согласно стандарту IEC60034-8.
- Для вращения в обратном направлении следует поменять местами любые две фазы.
- Двигатели с одним направлением вращения, указанным на заводской табличке и обозначенным на корпусе, оснащаются однонаправленным вентилятором, который допускает работу только в одном направлении. Для изменения направления вращения однонаправленных двигателей обращайтесь в компанию WEG.

#### 4.7.2.2 Схемы подключения вспомогательного оборудования

Для надлежащей установки вспомогательного оборудования ознакомьтесь со схемой подключения двигателя.

### 4.8 МЕХАНИЧЕСКАЯ ЧАСТЬ

#### 4.8.1 Основание

- Основание или конструкция, на которой установлен двигатель, должны быть достаточно твердыми, ровными, защищенными от вибрации и устойчивыми к соответствующей механической нагрузке.
- Ненадлежащие габариты основания могут привести к возникновению вибрации в основании, двигателе и приводимом механизме.
- Конструкция основания должна соответствовать габаритному чертежу и учитывать механическую нагрузку и способ крепления двигателя.



#### ВНИМАНИЕ!

Положение двигателя на основании и других поверхностях следует отрегулировать с помощью зазорных прокладок различной толщины.



#### ПРИМЕЧАНИЕ

Заказчик несет ответственность за габариты и конструкцию основания двигателя.

#### 4.8.2 Нагрузка на основание

Как показано на Рисунок 4.8, нагрузка на основание рассчитывается по формуле:

$$F_1 = +0.5 \cdot m \cdot g + \frac{(4C \max)}{(A)}$$

$$F_2 = +0.5 \cdot m \cdot g - \frac{(4C \max)}{(A)}$$

Где: F<sub>1</sub> и F<sub>2</sub> — сопротивление опор основания (N);

g — ускорение свободного падения (9,81 м/с<sup>2</sup>);  
 m — масса двигателя (кг);  
 Стах — максимальный крутящий момент (Н·м);  
 A — значение с габаритного чертежа двигателя (м).

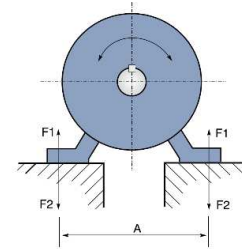


Рисунок 4.8. Нагрузка на основание

#### 4.8.3 Типы оснований

##### 4.8.3.1 Бетонное основание

Бетонные основания чаще всего применяются для установки двигателей данного типа.

Тип и размеры основания, болтов и анкерных пластин зависят от размера и типа двигателя.

##### Пример подготовки

- Удалите с основания следы загрязнения для лучшего сцепления фундаментных блоков и строительного раствора.
- Закрепите опоры двигателя на фундаментных блоках с помощью болтов.
- Положение опор двигателя на основании следует отрегулировать с помощью зазорных прокладок различной толщины (общая толщина составляет примерно 2 мм) так, чтобы двигатель располагался строго по вертикали.
- Для центрирования болтов в отверстиях опор используйте металлические или картонные (прессованные) листы в качестве вкладышей, чтобы в дальнейшем отрегулировать горизонталь.
- Отрегулируйте положение двигателя на основании и относительно приводимого механизма с помощью **зазорных прокладок или болтов, помещаемых под фундаментные блоки**. После нанесения строительного раствора проверьте положение. Допускаются незначительные корректировки с помощью шайб или металлических листов или регулировки зазора крепежных болтов.
- Надежно затяните все крепежные болты. Убедитесь, что опоры двигателя ровно стоят на поверхности и корпус двигателя не накренен.

Для надежной фиксации по завершении проверки установите конические штифты.

##### 4.8.3.2 Скользящее основание

Двигатель, оснащенный приводом со шкивом, следует устанавливать на скользящее основание (направляющие) с фиксацией нижней части ремня. Ближняя к ведущему шкиву направляющая должна устанавливаться так, чтобы регулировочный болт располагался между двигателем и приводимым механизмом. Другая направляющая должна закрепляться регулировочным болтом на противоположной стороне, как показано на Рисунок 4.9.

Двигатель закрепляется болтами на направляющих и устанавливается на основание. Затем ведущий шкив регулируется так, чтобы его центр находился на одном уровне с центром ведомого шкива, а валы двигателя и механизма располагались параллельно. Не следует допускать чрезмерное натяжение ремня. После выравнивания направляющие фиксируются.

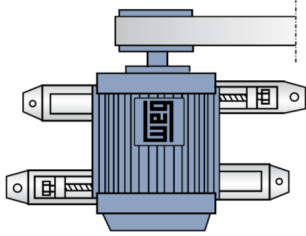


Рисунок 4.9. Скользящее основание

#### 4.8.3.3 Металлическое основание

Двигатель должен быть ровно установлен на металлическом основании для предотвращения деформации корпуса. Незначительные колебания высоты поверхности, на которую устанавливаются опоры двигателя, можно устранить с помощью зазорных прокладок (рекомендуется высота до 2 мм).

Запрещено снимать оборудование с общего основания в целях выравнивания. Основание должно быть установлено на фундаменте с помощью спиртового уровня или других выравнивающих приспособлений. Когда регулировка высоты конца вала двигателя относительно конца вала приводного механизма выполняется с помощью металлического основания, последнее нужно выровнять относительно бетонного фундамента. После выравнивания основания следует затянуть анкерные болты и проверить состояние соединительных муфт. Затем можно цементировать металлическое основание и анкерные болты.

#### 4.8.3.4 Анкерные болты

Анкерные болты используются для фиксации двигателя непосредственно на основании, если двигатель имеет эластичную муфту. Такой тип муфты характеризуется отсутствием нагрузки на подшипники. На анкерных болтах не допускаются лакокрасочное покрытие и следы коррозии, так как они ухудшают сцепление с бетоном и ослабляют соединение.

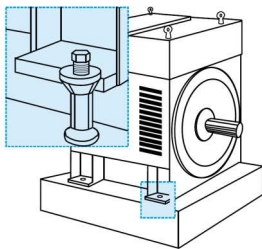


Рисунок 4.10. Анкерные болты

#### 4.8.4 Анкерная пластина в комплекте

Комплект анкерной пластины состоит из анкерной плиты, зазорных болтов и прокладок, регулировочных болтов и анкерных болтов.



#### ПРИМЕЧАНИЯ

Если компания WEG поставляет анкерную пластину для фиксации и выравнивания двигателя, габариты и инструкции по установке анкерной пластины указываются на габаритном чертеже двигателя.

Заказчик несет ответственность за установку, выравнивание и цементацию анкерных пластин (если иное не указано в коммерческом соглашении).

Анкерные болты должны быть затянуты с моментами, указанными в Таблица 4.10.

Таблица 4.10. Момент затяжки анкерных болтов

Тип Ø	Момент сухой затяжки, Н·м	Момент затяжки с Molykote, Н·м
M30	710	470
M36	1230	820
M42	1970	1300
M48	2960	1950

После установки двигателя следует выполнить окончательное выравнивание по вертикали с помощью зазорных болтов и прокладок.



#### ВНИМАНИЕ!

Следует обеспечить защиту всех резьбовых отверстий для предотвращения попадания цемента во время цементирования анкерной пластины и анкерных болтов.

#### 4.8.5 Частота собственных колебаний основания

Для обеспечения безопасной работы двигатель должен быть выровнен относительно подсоединенного механизма и должным образом отбалансирован.

Основание для установки двигателя должно быть ровным и соответствовать требованиям стандарта DIN 4024-1.

В целях обеспечения соответствия стандарту необходимо проверить следующие потенциальные частоты возбуждения колебаний, генерируемых двигателем и подсоединенным механизмом:

- частота вращения ротора двигателя;
  - удвоенная частота вращения;
  - удвоенная электрическая частота двигателя.
- Согласно стандарту DIN 4024-1 частоты собственных колебаний основания или фундамента должны существенно отличаться от потенциальных частот возбуждения, как указано далее.
- Первая частота собственных колебаний основания или фундамента (частота собственных колебаний основания первого порядка) должна отличаться в 0,8–1,25 раза от любой указанной потенциальной частоты возбуждения.
  - Другие частоты собственных колебаний основания или фундамента должны отличаться в 0,9–1,1 раза от любой указанной потенциальной частоты возбуждения.



#### 4.8.6 Установление уровня

Двигатель должен быть установлен на поверхности с правильностью плоскости не больше 0,08 мм/м. Убедитесь, что двигатель установлен ровно по вертикали и по горизонтали. Для регулировки помещайте под двигатель зазорные прокладки. Установление уровня двигателя необходимо проверять с помощью подходящего оборудования.



#### ПРИМЕЧАНИЕ

Минимум 75 % поверхности опор двигателя должно соприкасаться с основанием.

#### 4.8.7 Выравнивание

Двигатель должен быть правильно расположен относительно приводимого механизма.



#### ВНИМАНИЕ!

Ненадлежащее расположение может привести к повреждению подшипников, возникновению вибрации и даже трещинам вала.

Положение определяется согласно рекомендациям производителя муфты.

Валы двигателя и приводимого механизма должны совпадать как в осевом, так и в радиальном направлениях, как показано на Рисунок 4.11 и Рисунок 4.12.

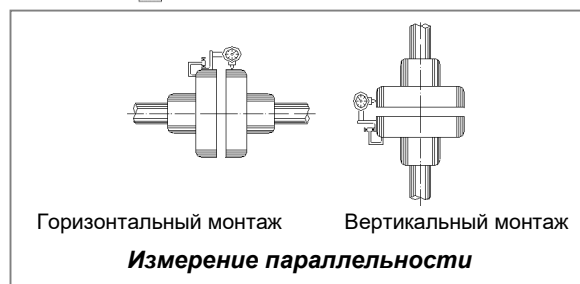
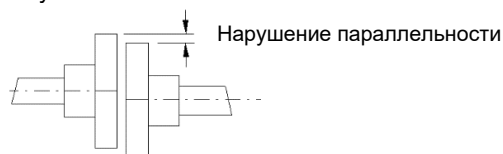


Рисунок 4.11. Регулировка соосности

На Рисунок 4.11 показано нарушение параллельности торцов двух валов, а также практический метод его измерения с помощью циферблатных индикаторов.

Измерение осуществляется в четырех точках, отстоящих друг от друга на величину угла 90°, причем обе полумуфты должны вращаться с одинаковой частотой, чтобы устранить возможное влияние неровностей опорной поверхности на измерительный наконечник циферблатного индикатора. Если принять значение вертикальной точки за 0°, то половина разницы между показаниями циферблатного индикатора в точках 0° и 180° будет соответствовать нарушению соосности по вертикали. Такое нарушение следует исправить с помощью установки или извлечения зазорных прокладок. Половина разницы между показаниями циферблатного индикатора в точках 90° и 270°

соответствует нарушению соосности по горизонтали.

С помощью данных измерений можно определить, нужно ли приподнять или опустить двигатель или сместить его влево или вправо относительно приводной стороны, чтобы устранить нарушение соосности.

Половина наибольшей разницы между показаниями циферблатного индикатора для полного оборота соответствует максимальному обнаруженному нарушению.

Нарушение соосности для полного оборота с жесткой или полужесткой муфтой не должно превышать 0,03 мм.

Если используются эластичные муфты, то допускаются значения, превышающие указанные выше, но не превышающие значений, рекомендованных производителем муфты. Однако для обеспечения безопасности рекомендуются значения, не достигающие предельных.

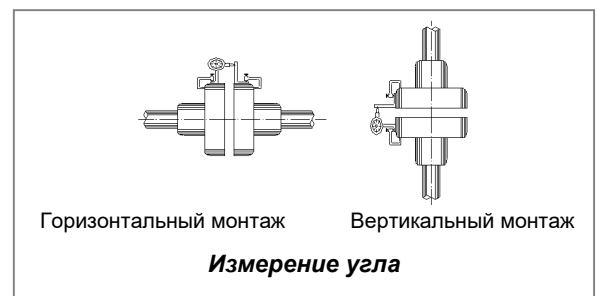
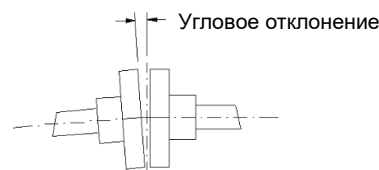


Рисунок 4.12. Угловое выравнивание

На Рисунок 4.12 показано угловое отклонение, а также практический способ его измерения.

Измерение осуществляется в четырех точках, отстоящих друг от друга на величину угла 90°, причем обе полумуфты должны вращаться с одинаковой частотой, чтобы устранить возможное влияние неровностей опорной поверхности на измерительный наконечник циферблатного индикатора. Если принять значение вертикальной точки за 0°, то половина разницы между показаниями циферблатного индикатора в точках 0° и 180° будет соответствовать отклонению по вертикали. Такое нарушение следует исправить с помощью установки или извлечения зазорных прокладок.

Половина разницы между показаниями циферблатного индикатора в точках 90° и 270° соответствует значению нарушения соосности по горизонтали, которое нужно исправить путем смещения генератора в боковом или угловом направлении.

Половина наибольшей разницы между показаниями циферблатного индикатора для полного оборота соответствует максимальному обнаруженному угловому отклонению.

Нарушение соосности для полного оборота с жесткой или полужесткой муфтой не должно превышать 0,03 мм.

Если используются эластичные муфты, то допускаются значения, превышающие указанные

выше, но не превышающие значений, рекомендованных производителем муфты. Однако для обеспечения безопасности рекомендуются значения, не достигающие предельных.

**В процессе регулирования соосности или угла** необходимо учитывать влияние температуры на двигатель и приводимый механизм. Разное температурное расширение деталей может привести к изменению соосности или угла во время эксплуатации.

#### 4.8.8 Соединение штифтами

После завершения регулировки соосности (как в холодном, так и в нагретом состоянии) двигатель следует закрепить штифтами на анкерной плите или основании, как показано на Рисунок 4.13.

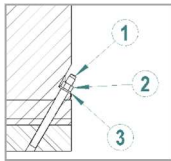


Рисунок 4.13. Соединительный штифт в комплекте

#### Условные обозначения на Рисунок 4.13

1. Соединительный штифт (поставляется дополнительно)
2. Гайка (поставляется дополнительно)
3. Шайба (поставляется дополнительно)

#### 4.8.9 Соединительные муфты

Следует использовать только подходящие муфты, которые передают только вращающий момент без поперечной силы.

Как для эластичных, так и для жестких муфт валы соединенных механизмов должны быть соосными. Эластичные муфты снижают воздействие отклонений и предотвращают распространение вибрации между соединенными механизмами, в отличие от жестких муфт.

Установка и снятие муфт должны производиться с применением специальных устройств, но ни в коем случае не с помощью примитивных инструментов, таких как молоток, киянка и др.



#### ВНИМАНИЕ!

Соединительные штифты, гайки, шайбы и зазорные прокладки поставляются в комплекте двигателя, если указаны в заказе на поставку.



#### ПРИМЕЧАНИЯ

Заказчик несет ответственность за установку двигателя (если иное не указано в коммерческом соглашении). Компания WEG не несет ответственности за возможные повреждения двигателя, вспомогательного оборудования и механизма, если они возникли по причине:

- распространения вибрации;
- неправильной установки;
- неправильной регулировки;
- неподходящих условий хранения;
- невыполнения требований инструкций перед вводом в эксплуатацию;
- неправильных электрических соединений.

#### 4.8.9.1 Прямое зацепление

В целях сокращения затрат и занимаемого места, предотвращения сдвига ремня и повышения безопасности рекомендуется использовать прямое зацепление. Прямое зацепление также предпочтительнее в случае понижающей передачи.



#### ВНИМАНИЕ!

Тщательно отрегулируйте концы валов и по возможности используйте эластичную муфту, оставляя минимальный зазор 3 мм между муфтами, как показано на Рисунок 4.14.

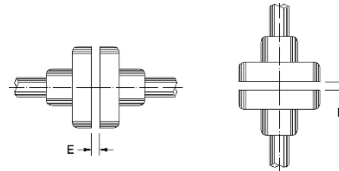


Рисунок 4.14. Осевой зазор муфты (E)

#### 4.8.9.2 Зубчатое зацепление

Неправильно отрегулированное зубчатое зацепление вызывает вибрацию в самом приводе и двигателе. Поэтому необходимо обеспечить полное выравнивание валов с абсолютной параллельностью в случае прямозубой передачи или под надлежащим углом в случае конической или косозубой передачи.

Для проверки зацепления зубьев шестерни можно использовать бумажную ленту, на которой после оборота шестерни остаются следы всех зубьев.

#### 4.8.9.3 Ременный привод

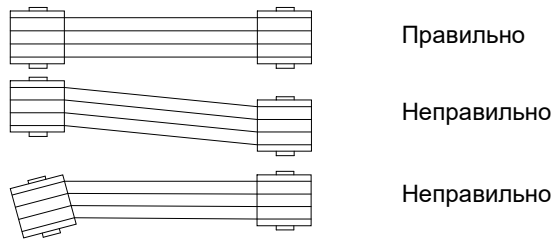


Рисунок 4.15. Ременный привод

Если требуется снижение или увеличение частоты вращения, рекомендуется ременный привод.

Для предотвращения излишней нагрузки на подшипники следует обеспечить надлежащее выравнивание валов и шкивов.

Невыровненные ремни приводят к периодическим ударам по ротору, которые могут повредить подшипники.

Во избежание проскальзывания ремня нанесите резиновый материал, такой как смола.

Для предотвращения проскальзывания во время работы также следует обеспечить правильное натяжение ремня.



#### ПРИМЕЧАНИЕ

Слишком большое натяжение ремня увеличивает нагрузку на торец вала, вызывает вибрацию и приводит к износу и даже трещинам вала.

Не используйте маленькие шкивы, так как это приводит к сгибанию вала двигателя из-за силы тяги приводного ремня, которая увеличивается при уменьшении диаметра шкива.



#### ВНИМАНИЕ!

Правильные размеры шкива уточните в компании WEG.



#### ПРИМЕЧАНИЕ

Всегда используйте отбалансированные шкивы. Не допускайте чрезмерной длины шпонок, так как это может увеличивать разбалансирующую массу и вызывать вибрацию в двигателе.

#### 4.8.9.3.1 Электростатический заряд



#### ВЗРЫВООПАСНО

При использовании ременной передачи нельзя допускать электростатического заряда на ремнях.

#### 4.8.9.4 Муфты для двигателей с подшипниками скольжения

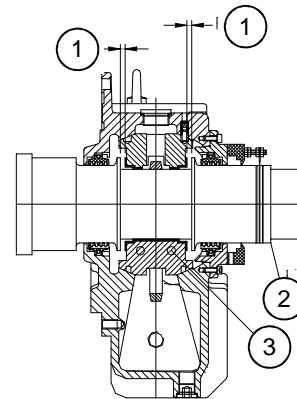


Рисунок 4.16. Подшипник скольжения

#### Условные обозначения на Рисунок 4.16

1. Осевой зазор
2. Вал
3. Вкладыш подшипника



#### ВНИМАНИЕ!

Двигатели, оснащенные подшипниками скольжения, должны соединяться с приводимым механизмом посредством муфты прямой передачи или коробки зубчатой передачи. Такие подшипники не допускают ременной передачи.

Двигатели, оснащенные подшипниками скольжения, имеют три метки на торце вала. При этом средняя метка (красного цвета) обозначает магнитный центр, а две крайние метки — пределы осевого смещения ротора.

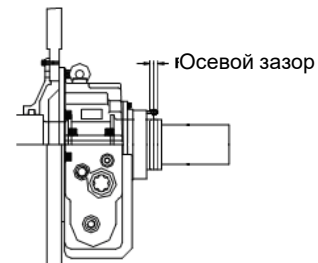


Рисунок 4.17. Метка магнитного центра

При установке соединительной муфты двигателя следует принимать во внимание следующие факторы:

- осевой зазор подшипника;
- осевое смещение приводимого механизма (если применимо);
- максимальный осевой зазор, допускаемый муфтой.



#### ВНИМАНИЕ!

- Полностью сместите вал вперед и выполните точное измерение осевого зазора.
- Тщательно отрегулируйте оба конца вала и по возможности используйте эластичную муфту, оставляя минимальный осевой зазор **3–4 мм** между муфтами.



#### ПРИМЕЧАНИЕ

Если нет возможности сместить вал, следует учитывать положение вала, ход вала вперед (согласно меткам, нанесенным на вал), а также осевой зазор, рекомендуемый для муфты.

- Перед вводом в эксплуатацию необходимо проверить свободное осевое перемещение вала двигателя в условиях указанного зазора.
- В процессе эксплуатации стрелка должна указывать на центральную метку (красного цвета), что означает, что ротор совпадает с магнитным центром.
- Во время пуска или даже в процессе эксплуатации стрелка может свободно перемещаться в диапазоне между двумя крайними метками.



#### ВНИМАНИЕ!

Подшипники скольжения, используемые в данном двигателе, не рассчитаны на постоянное воздействие осевых нагрузок; в связи с этим не допускается продолжительная эксплуатация двигателя в условиях осевой нагрузки на подшипники.

Продолжительная эксплуатация двигателя под действием осевых и (или) радиальных нагрузок на подшипники допускается только при соблюдении требований, указанных в документации по двигателю.

## 4.9 ГИДРАВЛИЧЕСКАЯ УСТАНОВКА

Дополнительная информация по монтажу, эксплуатации и техобслуживанию гидравлической установки (если применимо) приведена на габаритном чертеже двигателя и в соответствующем руководстве по установке.

## 4.10 СИСТЕМА ПРОДУВКИ И НАДДУВА

Двигатели с взрывозащитой типа «р» оснащены системой продувки и наддува. Правильная установка и эксплуатация системы описаны в соответствующем руководстве для данного оборудования, поставляемом с двигателем. Технические характеристики продувки и наддува также указаны на заводской табличке оборудования и в сертификате соответствия.

## 4.11 ДОПОЛНИТЕЛЬНЫЕ КОМПОНЕНТЫ



#### ВЗРЫВООПАСНО

Все компоненты, добавляемые заказчиком к двигателю, например кабельные уплотнения, заглушки, датчики положения и др., должны соответствовать типу пылевлагозащиты, уровню защиты оборудования и степени защиты двигателя по стандартам, указанным в сертификатах изделия.

## 5 ПУСК

### 5.1 ПРЯМОЙ ПУСК ОТ СЕТИ

Это самый простой и наиболее экономически целесообразный метод; тем не менее его можно использовать только в тех случаях, когда пусковой ток не окажет влияния на энергосистему. Следует помнить, что пусковой ток двигателей может в 6–7 раз превышать номинальный. В связи с этим следует обеспечить защиту других потребителей от данного тока ( $I_p$ ), который может стать причиной значительного падения напряжения в энергосистеме. Данное требование может быть выполнено при соблюдении одного из трех условий:

- a) если энергосистема достаточно устойчивая, а ток двигателя пренебрежимо мал по сравнению с возможностями энергосистемы;
- b) если пуск двигателя всегда производится без нагрузки, в результате чего сокращается время пуска и, соответственно, продолжительность пускового тока и снижается моментальное падение напряжения до уровня, допустимого для других потребителей энергосистемы;
- c) если подобный пуск официально разрешен местной энергоснабжающей компанией.

Если пусковой ток двигателя слишком велик, могут возникнуть следующие проблемы:

- a) значительное падение напряжения в системе энергоснабжения может вызвать перебои в работе оборудования, подключенного к данной системе;
- b) система защиты (кабели, пускатели) должна быть рассчитана на большую нагрузку, что увеличивает стоимость установки.



#### ПРИМЕЧАНИЕ

В некоторых случаях энергоснабжающие организации ограничивают величину падения напряжения в сети.

### 5.2 ЧАСТОТА ПРЯМОГО ПУСКА ОТ СЕТИ

Поскольку индукционные двигатели обладают достаточно большим пусковым током, за время разгона нагрузки с большой инерцией происходит быстрый рост температуры двигателя. При малых интервалах между последовательными пусками температура обмоток быстро повышается, что приводит к сокращению срока службы и даже возгоранию. Стандарты NBR 17094 и IEC 60034-1 устанавливают следующие минимальные пусковые условия работы двигателей.

- a) Два последовательных пуска: первый осуществляется на холодном двигателе, то есть температура обмоток равна температуре окружающей среды, а второй пуск выполняется непосредственно за первым, но после того, как ротор двигателя полностью остановится.
- b) Один пуск при нагретом двигателе, то есть когда обмотки имеют рабочую температуру.

В первом случае имитируется ситуация, когда пуск двигателя прерывается, например из-за срабатывания защиты, и затем производится повторный пуск непосредственно после первого. Во втором случае имитируется ситуация случайного отключения двигателя в процессе нормальной эксплуатации, например в результате прекращения энергоснабжения, после чего двигатель снова запускается вместе с возобновлением энергоснабжения.



#### ПРИМЕЧАНИЕ

Перед началом пуска знакомьтесь с особыми условиями пуска в соответствующей документации по двигателю.

### 5.3 ТОК ПРИ ЗАМКНУТОМ РОТОРЕ

На заводской табличке двигателя указан параметр  $I_R/I_n$ , представляющий собой соотношение пускового тока и номинального тока двигателя.

### 5.4 ПУСК ПРИ ПОНИЖЕННОМ ТОКЕ

Если прямой пуск от сети невозможен, необходимо использовать следующие системы пуска, которые снижают пусковой ток двигателя:

- пускатель со схемой звезда-треугольник;
- пускатель с последовательно-параллельным переключением;
- автотрансформаторный пускатель;
- устройство плавного пуска или пуска из неподвижного состояния;
- преобразователь частоты.



## 6 ВВОД В ЭКСПЛУАТАЦИЮ

Кроме стандартных процедур, при первом запуске двигателя или после длительного останова необходимо уделить внимание следующим аспектам.



### ВНИМАНИЕ!

- Избегайте прикосновения к электрическим цепям.
- Опасность для жизни могут представлять даже цепи низкого напряжения.
- При определенных условиях в любой электромагнитной цепи могут происходить опасные повышения напряжения.
- Запрещается внезапно размыкать электрические цепи, так как это может привести к пробоя изоляции и травмам из-за индуктивных выбросов напряжения.
- Для размыкания цепей должны применяться выключатели или прерыватели.

### 6.1 ПРЕДВАРИТЕЛЬНАЯ ПРОВЕРКА

Перед первым запуском генератора или после длительного останова следует проверить следующее.

1. Проверьте, все ли крепежные болты двигателя затянуты надлежащим образом.
2. Измерьте сопротивление изоляции обмоток и убедитесь, что оно соответствует указанному значению.
3. Убедитесь в отсутствии загрязнений двигателя, а также в отсутствии упаковочных материалов, измерительных приборов и выравнивающих приспособлений в рабочей зоне двигателя.
4. Проверьте состояние деталей соединительной муфты, затяжку и, при необходимости, наличие смазки.
5. Проконтролируйте правильность размещения двигателя.
6. Проверьте смазку подшипников. Тип смазки должен соответствовать указанному на заводской табличке.
7. Проконтролируйте уровень масла для подшипников с масляной смазкой. Давление и расход масла в системе принудительной смазки подшипников должны соответствовать значениям, указанным на заводской табличке.
8. Проверьте подсоединение кабелей вспомогательного оборудования (термозащита, заземление, подогреватели и др.).
9. Убедитесь, что все электрические соединения выполнены согласно схеме подключения двигателя.
10. Проконтролируйте правильность заземления двигателя.
11. Кабели, подсоединенные к основным клеммам статора и ротора, должны быть должным образом зафиксированы для предотвращения короткого замыкания или ослабления.
12. Произведите осмотр системы охлаждения. Для двигателей с водяным охлаждением проверьте работу системы подачи воды в радиатор. Для двигателей с независимой вентиляцией проверьте направление вращения вентиляторов.
13. Не допускаются препятствия впуску и выпуску воздуха (при наличии).
14. Подвижные части двигателя должны снабжаться защитой во избежание несчастных случаев.
15. Крышки клеммных коробок должны быть надежно закреплены.
16. Проверьте соответствие напряжения и частоты питания значениям, указанным на заводской табличке двигателя.

17. Убедитесь, что устройство продувки и наддува (при наличии) надлежащим образом установлено и настроено согласно заводской табличке.

### 6.2 ПЕРВЫЙ ПУСК

#### 6.2.1 Двигатели с взрывозащитой типа «р»



#### ВЗРЫВООПАСНО

В двигателях с взрывозащитой типа «р» перед пуском двигателя следует включить устройство продувки и наддува согласно инструкциям, приведенным в руководстве по эксплуатации данного устройства. Кожух электродвигателя нужно продуть и таким образом удалить горючий газ, который мог попасть в двигатель, когда тот хранился без избыточного давления. Время продувки обычно определяется в ходе сертификации двигателя с использованием так называемого теста на продувку и указывается на заводской табличке, закрепленной на двигателе. Перед запуском и во время работы двигатель должен находиться под избыточным давлением.



#### ОПАСНОСТЬ!

Эксплуатация двигателя с взрывозащитой типа «р» без наддува потенциально опасна. Это допускается только при условии, что внутри и вокруг двигателя полностью отсутствуют горючие газы. Заказчик несет полную ответственность за работу в таком режиме.

#### 6.2.2 Порядок пуска

После проведения всех предварительных проверок для первого пуска отключенного двигателя выполните следующие действия в указанном порядке.

1. Выключите подогреватель.
2. Отрегулируйте защиту на панели управления.
3. Проверьте уровень масла подшипников с масляной смазкой.
4. Для подшипников с принудительной смазкой запустите систему циркуляции масла и проверьте уровень, расход и давление масла на соответствие данным заводской таблички.
5. Если система оснащена оборудованием для измерения расхода масла, дождитесь сигнала

обратной связи от системы циркуляции масла для обоих подшипников, указывающего, что в них есть масло.

6. Запустите систему охлаждения промышленной водой, проверьте значения расхода и давления (для двигателей с воздушно-водяным теплообменником).
7. Включите вентиляторы (для двигателей с принудительной вентиляцией).
8. Включите систему впрыска масла высокого давления (при наличии) и держите ее включенной в соответствии с информацией из технической документации по двигателю до момента, когда подшипники начнут смазываться самостоятельно.
9. Медленно поворачивайте вал двигателя, чтобы убедиться в отсутствии буксования деталей или аномальных шумов.
10. После выполнения предыдущих шагов переходите собственно к пуску двигателя.
11. Запустите двигатель без нагрузки и убедитесь, что ротор плавно вращается без странных шумов.
12. Проверьте направление вращения при отключенном двигателе.
13. Для изменения направления вращения следует поменять местами любые две фазы.



#### ВНИМАНИЕ!

Для изменения направления вращения однонаправленных двигателей обращайтесь в компанию WEG.

14. Поддерживая номинальную частоту вращения двигателя, фиксируйте значения температуры подшипников каждую минуту до момента стабилизации. Любые резкие повышения температуры подшипников указывают на неисправность смазочной системы или проблемы с поверхностями трения подшипников.
15. Контролируйте температуру, уровень масла подшипников и уровень вибрации. При значительных отклонениях этих значений прервите запуск двигателя, определите причины отклонений и устраните неполадки.
16. После стабилизации температуры подшипников переходите непосредственно к эксплуатации двигателя.



#### ВНИМАНИЕ!

Ненадлежащее выполнение процедур, описанных в разделе 17, может снижать производительность двигателя, приводить к повреждениям или даже возгоранию, а также к аннулированию гарантии.

## 6.3 ЭКСПЛУАТАЦИЯ

Порядок эксплуатации сильно зависит от области применения двигателя и используемой аппаратуры управления.

В настоящем руководстве приведены только общие инструкции. Инструкции по эксплуатации системы управления см. в соответствующем руководстве.

### 6.3.1 Общие положения

После первого успешного пускового испытания подсоедините двигатель к приводимому механизму и повторно осуществите запуск следующим образом.

- Запустите двигатель, подсоединенный к нагрузке, и дождитесь стабилизации температуры. Обращайте внимание на необычные шумы, вибрацию и перегрев. Если в период от запуска до стабилизации температуры наблюдается значительный уровень вибрации, проверьте расположение и выравнивание двигателя.
- Измерьте потребляемый ток и сравните его со значением, указанным на заводской табличке.
- При работе в непрерывном режиме без колебаний нагрузки измеренное значение тока не должно превышать значения с заводской таблички, умноженного на коэффициент нагрузки.
- Следует осуществлять постоянный мониторинг всех КИП для обнаружения внезапных отклонений, определения их причин и устранения неполадок.

### 6.3.2 Состояние загрузки



#### ВНИМАНИЕ!

Проверьте состояние реальной нагрузки, на которое двигатель будет отправлен в рабочих условиях, и, при необходимости, измените размер набора кистей. В случае вопросов проконсультируйтесь с WEG.

### 6.3.3 Температура

- Контроль температуры подшипников, обмоток статора и системы охлаждения должен производиться при работающем двигателе.
- Температура должна стабилизироваться после 4–8 часов эксплуатации.
- Температура обмоток статора зависит от нагрузки на двигатель, поэтому также следует контролировать нагрузку приводимого механизма.

### 6.3.4 Подшипники

Пуск системы и первые часы эксплуатации требуют особого контроля.

#### Перед вводом двигателя в эксплуатацию проверьте следующее:

- убедитесь, что система впрыска масла высокого давления (при наличии) ВКЛЮЧЕНА;
- убедитесь, что внешняя смазочная система (при наличии) ВКЛЮЧЕНА;
- убедитесь, что используемая смазка соответствует требованиям;
- проверьте характеристики смазки;
- проконтролируйте уровень масла (для подшипников с масляной смазкой);
- проверьте заданную температуру срабатывания сигнализации и отключения для подшипников;
- при первом запуске обращайте внимание на необычные шумы и вибрацию;
- если не соблюдаются тишина и плавность работы подшипников, немедленно остановите двигатель;
- в случае перегрева немедленно остановите двигатель, проверьте подшипники и температурные датчики и устраните неполадки;
- двигатель должен проработать несколько часов до момента стабилизации температуры подшипников в установленных пределах;
- после стабилизации температуры подшипников убедитесь в отсутствии утечек через заглушки, прокладки и торцы вала.

### 6.3.4.1 Система впрыска масла высокого давления

Описанная далее процедура должна в обязательном порядке выполняться при запуске или останове двигателей, подшипники которых оборудованы системой подъема вала с использованием давления масла, действие которой обеспечивается внешним масляным насосом.



#### ВНИМАНИЕ!

В соответствии с указаниями из технической документации, включение системы впрыска масла под высоким давлением должно производиться до запуска двигателя и во время процедуры останова.

### 6.3.5 Радиаторы

При эксплуатации двигателей с воздушно-водяным теплообменником обратите внимание на следующее:

- проконтролируйте температуру на впуске и выпуске радиатора и при необходимости отрегулируйте расход воды;
- отрегулируйте давление воды так, чтобы преодолевалось сопротивление в трубах и радиаторе;
- для управления работой двигателя рекомендуется установить термометры на впуске и выпуске воздуха и воды в радиаторе и фиксировать значения температуры с определенной периодичностью;
- вместе с термометрами можно также установить записывающие устройства или сигнализацию (сирены, сигнальные лампы) в определенных местах.

#### Контроль работы радиатора

- В целях контроля работы рекомендуется периодически измерять и регистрировать значения температуры воды и воздуха на впуске и выпуске радиатора.
- Производительность радиатора выражается разницей температур холодной воды и холодного воздуха в процессе нормальной эксплуатации. Эту разницу следует контролировать с определенной периодичностью. При увеличении разницы температур после длительной эксплуатации в нормальном режиме может потребоваться очистка радиатора.
- Накопление воздуха в радиаторе может приводить к снижению производительности или повреждениям. В этом случае рекомендуется произвести удаление воздуха из радиатора и труб.
- На необходимость очистки радиатора может указывать разница давлений в контуре водяного охлаждения.
- Также рекомендуется измерять и регистрировать разницу давлений воды на впуске и выпуске радиатора. Периодически сравнивайте новые значения давления с измеренными ранее и выполняйте промывку радиатора в случае увеличения разницы давлений.

### 6.3.6 Вибрация

Двигатели поставляются отбалансированными в соответствии с предельными значениями вибрации, указанными в стандартах IEC 60034-14,

NEMA MG1, часть 7 и NBR 11390 (если иное не определено в контракте на закупку). Уровень вибрации измеряется на подшипниках приводной и неприводной сторон и вертикальном, горизонтальном и осевом направлениях. Если заказчик отправляет полумуфту в компанию WEG, балансировка двигателя выполняется с установкой полумуфты на вал. В противном случае балансировка двигателя осуществляется согласно указанным выше стандартам с применением полушпонки (то есть для балансировки в шпоночную канавку устанавливается болванка аналогичной ширины, толщины и высоты). Максимальные уровни вибрации, на которые рассчитаны двигатели WEG, указаны в Таблица 6.1. Это общие значения, приведенные для справки, которые могут изменяться в зависимости от области применения.

Таблица 6.1. Вибрация (СКЗ)

Номинальная скорость вращения (об/мин)	Уровень вибрации (мм/с СКЗ)			
	Корпус	< 355	355–560	> 630
600 ≤ n ≤ 1800	Сигнализация	4,5	4,5	5,5
	Отключение	7,0	7,0	8,0
1800 < n ≤ 3600	Сигнализация	3,5	4,5	5,5
	Отключение	5,5	6,5	7,5

Основные источники вибрации:

- неправильное расположение двигателя относительно приводимого механизма;
- ненадлежащее крепление двигателя к основанию, слишком маленькая толщина зазорных прокладок под одной или несколькими опорами двигателя, ослабление крепежных болтов;
- ненадлежащее или недостаточно устойчивое основание;
- внешние вибрации от другого оборудования.



#### ВНИМАНИЕ!

Эксплуатация двигателя при уровнях вибрации, превышающих значения из Таблица 6.1, может привести к сокращению срока службы и (или) снижению производительности.



### 6.3.7 Предельные уровни вибрации вала

Для двигателей, оснащенных датчиками расстояния или допускающих их установку (обычно с подшипниками скольжения), поверхности вала обрабатываются специальным покрытием в областях соприкосновения с подшипниками для обеспечения допустимого уровня вибрации вала. Измеренный уровень вибрации вала таких двигателей должен соответствовать требованиям стандарта IEC 60034-14 или NEMA MG-1. Значения срабатывания сигнализации и отключения, приведенные в Таблица 6.2, отражают допустимые уровни вибрации вала для подсоединенных механизмов согласно стандарту ISO 7919-3. Это общие значения, приведенные для справки, которые могут изменяться в зависимости от области применения, особенно это касается поперечного зазора между валом и подшипником

Таблица 6.2. Вибрация вала

Номинальная скорость вращения (об/мин)	Вибрация вала (мкм, между пиками)			
	Корпус	280 и 315	355–450	> 450
1800	Сигнализация	110	130	150
	Отключение	140	160	190
3600	Сигнализация	85	100	120
	Отключение	100	120	150



#### ВНИМАНИЕ!

Эксплуатация двигателя с уровнем вибрации в диапазоне срабатывания сигнализации или отключения может привести к повреждению вкладыша подшипника.

Основные причины повышения уровня вибрации вала:

- разбалансировка муфты и другие неполадки, вызывающие вибрацию;
- нарушения формы вала в области измерения, минимизируемые в процессе изготовления;
- остаточный магнетизм или напряжение на поверхности вала в области измерения;
- царапины, углубления и неровности покрытия вала в области измерения.

### 6.3.8 Останов

Для останова двигателя выполните следующие действия.

- По возможности уменьшите нагрузку приводимого механизма.
- Разомкните главный прерыватель цепи.
- Включите систему впрыска масла высокого давления (при наличии).

После полной остановки двигателя выполните следующие действия.

- Выключите систему впрыска масла высокого давления (при наличии).
- Выключите систему циркуляции масла в подшипниках (при наличии).
- Выключите гидравлическую установку (при наличии).
- Остановите подачу промышленной воды (при наличии).
- Выключите систему принудительной вентиляции (при наличии).

- Включите подогреватели. Подогреватели должны оставаться ВКЛЮЧЕННЫМИ до следующего запуска двигателя.



#### ОПАСНОСТЬ!

Во избежание травм не касайтесь подвижных частей во время вращения ротора даже после отключения двигателя.



#### ВНИМАНИЕ!

Клеммные коробки двигателей, оснащенных конденсаторами, запрещается открывать до полной разрядки. Время разрядки конденсаторов составляет пять минут после останова двигателя.

## 6.4 ЭКСПЛУАТАЦИЯ В КАЧЕСТВЕ АСИНХРОННОГО ГЕНЕРАТОРА

Для эксплуатации в качестве асинхронного генератора помимо процедур, приведенных в разделе 0, необходимо учитывать следующее.

### 6.4.1 Эксплуатация

Для эксплуатации в качестве асинхронного генератора требуются электрическое соединение асинхронной машины параллельно энергосети и механическое соединение с приводимым механизмом, частота вращения которого немного превышает синхронную частоту вращения.

Чем выше частота вращения ротора, тем большая мощность передается на статор как электромагнетическая сила, которая, в свою очередь, преобразуется в электроэнергию, питающую энергосеть.



#### ВНИМАНИЕ!

Если ротор имеет синхронную частоту вращения, то частота магнитного поля статора будет совпадать с частотой вращения ротора, поэтому в роторе не будет возникать индукционный ток и, соответственно, не будет генерироваться энергия.

### 6.4.2 Скольжение ротора

Частота вращения асинхронного генератора и вырабатываемая электроэнергия зависят от действующего крутящего момента. На практике разница между частотой вращения при номинальной мощности генератора и синхронной частотой вращения очень мала и составляет около 1–3 %. Такая разница в процентах называется скольжением.



#### **ВНИМАНИЕ!**

Ознакомьтесь со значениями номинальной частоты вращения для эксплуатации в качестве асинхронного генератора, приведенными в листе технических данных. При такой частоте вращения генератор будет иметь номинальную мощность, указанную на заводской табличке. В случае превышения максимального крутящего момента генератора возникает частота вращения выше допустимой, что может приводить к повреждениям генератора.

### 6.4.3 Меры предосторожности

Для асинхронных генераторов необходимо учитывать следующее:

- приводной механизм асинхронного генератора должен иметь систему контроля частоты вращения и защиту от превышения допустимой частоты;
- асинхронный генератор запрещается эксплуатировать при частоте вращения выше номинальной.

## 7 ТЕХНИЧЕСКОЕ ОБСЛУЖИВАНИЕ

### 7.1 ОБЩИЕ ПОЛОЖЕНИЯ

План технического обслуживания электродвигателей включает следующие рекомендации.

- Поддерживайте чистоту двигателя и связанного оборудования.
- Регулярно измеряйте сопротивление изоляции обмоток.
- Регулярно измеряйте температуру обмоток, подшипников и системы охлаждения.
- Контролируйте износ и работу системы смазки и срок службы подшипников.
- Измеряйте уровень вибрации в двигателе.
- Проверяйте систему охлаждения.
- Проверяйте работу связанного оборудования.
- Проверяйте работоспособность всего дополнительного оборудования, защитных приспособлений и соединений двигателя.



#### ВНИМАНИЕ!

Невыполнение рекомендаций раздела 7.1 может привести к внеплановому останову оборудования. Периодичность проверок определяется в зависимости от области применения. При необходимости транспортировки двигателя надлежащим образом зафиксируйте вал, чтобы не допустить повреждения подшипников. Для фиксации фала используйте специальный замок из комплекта поставки двигателя. При необходимости ремонта или замены вышедших из строя деталей двигателя обращайтесь в компанию WEG.

### 7.2 ОЧИСТКА ДВИГАТЕЛЯ

- Не допускайте загрязнения корпуса и накопления масла и пыли на наружной поверхности для улучшения теплообмена с окружающей средой.
- Внутреннее пространство двигателя также должно содержаться в чистоте. Не допускайте скопления пыли, мусора и масел.
- Для очистки используйте щетки или чистую хлопчатобумажную ветошь. Если пыль не является абразивной, то для очистки кожуха, лопастей и корпуса вентилятора от пыли следует использовать промышленный пылесос.
- Мусор, пропитанный маслом или влагой, можно удалить ветошью с использованием подходящего растворителя.
- Также рекомендуется производить очистку клеммных коробок. Клеммы и разъемы должны быть чистыми, без следов коррозии и в идеальном рабочем состоянии. Не допускайте попадания смазки и патины на соединительные детали.

### 7.2.1 Электростатический заряд



#### ОПАСНОСТЬ!

Двигатели с потенциальной опасностью накопления электростатического заряда, отмеченные соответствующим образом, следует осторожно очищать, например влажной тряпкой, чтобы избежать электростатических разрядов.

### 7.3 ПРОВЕРКА ОБМОТОК

Следует ежегодно проводить полный визуальный осмотр обмоток и регистрировать и устранять все обнаруженные повреждения и неполадки. Регулярно измеряйте сопротивление изоляции обмоток, особенно в условиях повышенной влажности и после длительных остановов. Случаи снижения и резкого колебания сопротивления должны расследоваться. Следует регулярно проводить полный визуальный осмотр обмоток и регистрировать и устранять все обнаруженные повреждения и неполадки. Для восстановления допустимого значения сопротивления изоляции обмоток в местах, где оно слишком низкое (в результате скопления пыли и влаги) уберите пыль и влагу.

### 7.4 ОЧИСТКА ОБМОТОК

Для улучшения работы и увеличения срока службы изолированных обмоток рекомендуется предохранять обмотки от попадания грязи, масла, металлической пыли, загрязняющих и других посторонних веществ. Для этого необходимо регулярно проверять и очищать обмотки согласно рекомендациям раздела «План техобслуживания» настоящего руководства. При необходимости восстановления пропитки обращайтесь в компанию WEG. Очистка обмоток должна производиться с использованием промышленного пылесоса с неметаллической щелевой насадкой или обычной сухой ветоши. В условиях повышенного загрязнения может потребоваться применение жидкого растворителя. Процедура должна быть быстрой во избежание длительного воздействия растворителя на обмотку. После очистки с применением растворителя обмотку следует тщательно просушить. Измерьте сопротивление изоляции обмоток и показатель поляризации, чтобы оценить состояние изоляции. Время просушивания обмотки после очистки зависит от климатических условий, а именно температуры, влажности и др.



### ОПАСНОСТЬ!

Большинство применяемых в настоящее время растворителей являются высокотоксичными и (или) горючими жидкостями. Запрещается использовать растворители для очистки прямых частей катушек высоковольтных двигателей, так как это может привести к нарушению защиты от коронного разряда.

#### 7.4.1 Проверки

После очистки обмотки выполните следующие проверки.

- Проверьте изоляцию обмотки и соединений.
- Проверьте наличие и надежность фиксации вкладышей, зажимов, распорных клиньев, обвязок и опор.
- Для катушек и соединений убедитесь в отсутствии обрывов, дефектных швов и короткого замыкания между оборотами и с корпусом. При обнаружении любых дефектов обращайтесь в компанию WEG.
- Убедитесь в правильном подключении всех кабелей и надежной затяжке клеммных соединений. При необходимости затяните соединения.

#### 7.4.2 Пропитка

Если в ходе очистки или осмотра будет поврежден слой смоляной изоляции обмоток, требуется ремонт с использованием соответствующего материала (в таких случаях просим обращаться в компанию WEG).

#### 7.4.3 Сопротивление изоляции

Сопротивление изоляции следует измерять после выполнения всех процедур техобслуживания.



### ВНИМАНИЕ!

Перед вводом двигателя в эксплуатацию необходимо измерить сопротивление изоляции обмоток и убедиться, что измеренные значения отвечают требованиям.

#### 7.5 ПРОВЕРКА ЭЛЕКТРИЧЕСКИХ СОЕДИНЕНИЙ

- Периодически проверяйте, надлежащим ли образом затянуты все соединения и клеммы в клеммной коробке.
- Проверяйте проходы кабелей в клеммной коробке, уплотнения кабельных сальников и уплотнения клеммной коробки.
- При необходимости удаляйте всю пыль и грязь из клеммной коробки.



### ОПАСНОСТЬ!

Техническое обслуживание электрических машин разрешается выполнять, только когда они остановлены и все их фазные выводы отключены от электрической сети.

#### 7.6 ПРОВЕРКА МЕХАНИЧЕСКОГО МОНТАЖА

- Проверьте, все ли крепежные болты двигателя затянуты надлежащим образом.
- Оцените эксцентриситет муфты, измерьте осевой и радиальный зазоры и сравните полученные результаты с максимально допустимыми значениями.
- Периодически измеряйте уровень вибрации в двигателе и сравнивайте результаты измерения со значениями, указанными в таблице в главе «Вибрация».

#### 7.7 ТЕХНИЧЕСКОЕ ОБСЛУЖИВАНИЕ СИСТЕМЫ ОХЛАЖДЕНИЯ

- На двигателях с воздушно-воздушным теплообменником (IC611) трубы теплообменника и шумоподавители (при наличии) должны находиться в чистом состоянии и не должны создавать помех обеспечению идеального теплообмена. Для удаления грязи, скопившейся в трубах, может использоваться стержень с круглой щеткой на конце. Очистка шумоподавителей может производиться с использованием сжатого воздуха.
- Для воздушно-водяного теплообменника требуется регулярная очистка труб радиатора с удалением всех следов налета.



### ПРИМЕЧАНИЕ

Если двигатель оснащен фильтрами, установленными на впуске и (или) выпуске воздуха, произведите очистку этих фильтров с использованием сжатого воздуха.

Если пыль трудноудаляема, промойте фильтры в холодной воде с добавлением неагрессивного моющего вещества и затем просушите в горизонтальном положении.

Если фильтр пропитался пылью с содержанием смазки, следует промыть его в бензине, керосине или другом бензоразтворителе или в горячей воде с добавлением присадки РЗ.

После очистки все фильтры должны быть высушены. Запрещается перекручивать фильтры.

При необходимости заменяйте фильтры.

#### 7.8 ТЕХНИЧЕСКОЕ ОБСЛУЖИВАНИЕ РАДИАТОРА

Степень загрязнения радиатора можно определить по увеличению температуры воздуха на выпуске. Если температура холодного воздуха при определенных условиях работы превышает значение, установленное техническими требованиями, можно предположить, что трубы засорены.

При обнаружении видимой коррозии следует предусмотреть защиту от дальнейшей коррозии поврежденных деталей (например, использовать цинковые аноды, покрытие из пластика, эпоксидной смолы или защитное покрытие другого типа). Поддерживайте внешние поверхности радиатора в хорошем техническом состоянии.

## Инструкции по демонтажу и техобслуживанию радиатора

Чтобы демонтировать радиатор для проведения технического обслуживания, выполните следующие действия.

1. После выключения вентиляции перекройте все клапаны подачи и слива воды.
2. Слейте воду через сливные пробки радиатора.
3. Снимите головки и сохраните все болты, гайки, шайбы и прокладки в надежном месте.
4. Аккуратно прочистите трубы нейлоновыми щетками для удаления отложений. Если при очистке выявлены повреждения труб радиатора, следует устранить их.
5. Установите на место головки, при необходимости замените прокладки.

### Протекторные аноды

Протекторные аноды применяются в радиаторах, работающих с морской водой. Следует проводить их регулярный осмотр согласно плану техобслуживания. В случае обнаружения коррозии на протекторном аноде необходимо чаще проводить проверки для определения периода корродирования и интервалов замены.

## 7.9 ВИБРАЦИЯ

Любые проявления повышенной разбалансировки или вибрации должны незамедлительно расследоваться.

## 7.10 СИСТЕМА ПРОДУВКИ И НАДДУВА

Для двигателей с взрывозащитой типа «р» процедура технического обслуживания системы продувки и наддува описана в руководстве по соответствующему оборудованию.

Крайне важно регулярно выполнять проверку общего состояния машины, системы наддува и внутреннего давления в устройстве.

Частота таких проверок указана в плане технического обслуживания, приведенном в настоящем руководстве.



### ВНИМАНИЕ!

Регулировка системы продувки и наддува выполняется на заводе и не должна изменяться заказчиком. Изменение регулировки может ухудшить работу оборудования, а также привести к аннулированию гарантии. О любых отклонениях сообщайте в компанию WEG.

## 7.11 ТЕХНИЧЕСКОЕ ОБСЛУЖИВАНИЕ ПОДШИПНИКОВ

### 7.11.1 Подшипники качения с консистентной смазкой

#### 7.11.1.1 Инструкции по смазке

Система смазки спроектирована таким образом, чтобы в процессе смазки подшипников качения вся старая смазка удалялась из дорожек подшипника и выталкивалась наружу через дренажное отверстие, не препятствующее выходу смазки,

но не допускающее попадания пыли и других загрязнителей внутрь подшипника.

Это дренажное отверстие также предотвращает повреждение подшипников качения из-за избыточного количества смазки.

Рекомендуется производить смазку при работающем двигателе для обновления смазки внутри корпуса подшипника качения.

Если это невозможно из-за наличия вблизи штуцера для смазки вращающихся частей (шкивов и др.), представляющих опасность для оператора, выполните следующие процедуры.

- При остановленном двигателе введите приблизительно половину требуемого количества смазки, после чего запустите двигатель и дайте поработать примерно минуту при номинальной частоте вращения.
- Остановите двигатель и введите оставшееся количество смазки.



### ВНИМАНИЕ!

Ввод всего количества смазки при остановленном двигателе может привести к попаданию части смазки внутрь двигателя через внутреннее уплотнение корпуса подшипника.

Во избежание попадания посторонних частиц в подшипник качения до начала смазки очистите смазочные штуцеры. Для смазки используйте только ручной смазочный пистолет.



### ПРИМЕЧАНИЕ

Технические данные подшипника качения, количество и тип применяемой смазки и периодичность смазки указаны на заводской табличке подшипника, закрепленной на двигателе. Ознакомьтесь с этой информацией до начала смазки.

- Указанная на заводской табличке периодичность смазки относится к работе подшипника при температуре 70 °С.
- К этой периодичности следует применять соответствующий поправочный коэффициент, зависящий от приведенных в Таблица 7.1 значений рабочей температуры.

Таблица 7.1. Коэффициент сокращения периодичности смазки

Рабочая температура подшипников	Коэффициент сокращения
Ниже 60 °С	1,59
От 70 до 80 °С	0,63
От 80 до 90 °С	0,40
От 90 до 100 °С	0,25
От 100 до 110 °С	0,16

### 7.11.1.2 Порядок замены смазки подшипников качения

1. Снимите заглушку дренажного отверстия.
2. Очистите область вокруг смазочного штуцера с использованием хлопчатобумажной ветоши.
3. При работающем роторе вводите смазку с помощью ручного смазочного пистолета до начала выхода старой смазки из дренажного отверстия.



4. Дождитесь выхода излишней смазки через дренажное отверстие и остановите двигатель.
5. Проконтролируйте температуру подшипника и убедитесь в отсутствии значительных изменений.
6. Установите на место пробку дренажного отверстия.

### 7.11.1.3 Замена смазки подшипников качения с поддоном для удаляемой смазки

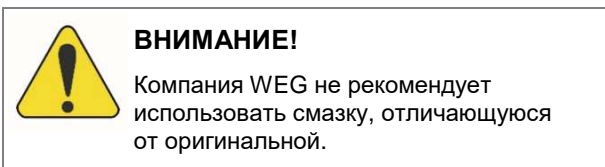
Для замены смазки подшипников старая смазка удаляется через устройство с поддоном, установленное на каждом подшипнике.

#### Порядок смазки

1. До начала смазки очистите область вокруг смазочного штуцера с использованием хлопчатобумажной ветоши.
2. Снимите стержень с поддоном, чтобы удалить старую смазку, очистите поддон и установите стержень на место.
3. При работающем двигателе введите требуемое количество смазки в соответствии с заводской табличкой подшипника с помощью ручного смазочного пистолета.
4. Излишек смазки выйдет через нижнее дренажное отверстие подшипника на поддон.
5. Оставьте двигатель включенным на время, достаточное для выхода излишков смазки.
6. Для удаления излишка смазки вытащите стержень и очистите поддон. Данную процедуру следует повторить несколько раз, пока на поддоне не будет оставаться смазки.
7. Проконтролируйте температуру подшипника и убедитесь в отсутствии значительных изменений.

### 7.11.1.4 Тип и количество смазки

Для замены смазки подшипников всегда используйте **оригинальную смазку**, указанную на заводской табличке и в документации по двигателю.



Важно соблюдать все требования к смазке, то есть применять смазку надлежащего типа и в соответствующем количестве. Как недостаточная, так и избыточная смазка может вызвать повреждение подшипников. Излишек смазки приводит к повышению температуры из-за увеличения сопротивления вращающихся частей подшипников. В результате перегрева смазка полностью теряет свои свойства.

### 7.11.1.5 Совместимость смазок

О совместимости смазок можно говорить в том случае, когда свойства смеси не выходят за допустимые пределы свойств отдельных смазок. Как правило, смазки, выполненные на основе одного типа, являются совместимыми друг с другом, но могут проявлять несовместимость в зависимости от пропорций смеси. Поэтому не рекомендуется смешивать различные смазки без консультации с поставщиком смазки или компанией WEG.

Некоторые загустители и базовые масла не могут смешиваться друг с другом, поскольку неспособны образовывать гомогенную смесь. В этом случае нельзя исключать возможность затвердевания или разжижения смазки, а также снижения температуры каплеобразования результирующей смеси.



#### ВНИМАНИЕ!

Категорически запрещается смешивать смазки различного типа. Например, запрещается смешивать смазки на литиевой основе с другими смазками, выполненными на основе натрия или кальция.

### 7.11.1.6 Разборка подшипников

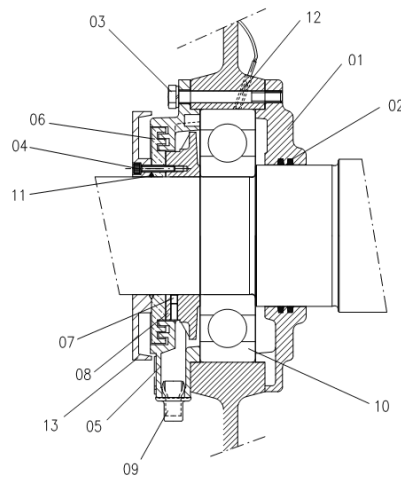


Рисунок 7.1: Детали подшипника качения с консистентной смазкой

#### Условные обозначения на Рисунок 7.1:

1. Внутренняя крышка подшипника
2. Белый фетр
3. Крепежный винт крышки подшипника
4. Крепежный винт упорного диска
5. Внешняя крышка подшипника
6. Лабиринтное таконитовое уплотнение
7. Крепежный винт съемного кольца для смазки
8. Съемное кольцо для смазки
9. Поддон для сбора смазки
10. Подшипник качения
11. Смазочный ниппель
12. Термозащита
13. Внешний упорный диск

#### До начала разборки

- Отсоедините удлинительные трубы от впуска и выпуска смазки.
- Тщательно очистите внешнюю поверхность подшипника.
- Снимите заземляющую щетку (при наличии).
- Снимите температурные датчики с подшипника.

#### Разборка

Для разборки подшипника выполните следующие действия.

1. Удалите винты (4), фиксирующие упорный диск (13).
2. Удалите уплотнение из таконита (6).
3. Удалите винты (3), фиксирующие крышки (1 и 5) подшипника.
4. Снимите внешнюю крышку подшипника (5).
5. Удалите винт (7), фиксирующий смазочное кольцо (8).
6. Снимите смазочное кольцо (8).



7. Снимите крышку приводной стороны.
8. Снимите подшипник (10).
9. При необходимости снимите внутреннюю крышку (1) подшипника.



### ВНИМАНИЕ!

- При разборке подшипника не допустите повреждения шариков, роликов и поверхности вала.
- Держите снятые детали в безопасном и чистом месте.

#### 7.11.1.7 Сборка подшипника

- Тщательно очистите подшипник, осмотрите разобранные части и внутренние поверхности крышек подшипника.
- Убедитесь в идеальной гладкости поверхностей подшипника, вала и крышек подшипника.
- Заполните до  $\frac{3}{4}$  емкостей внутренней и внешней крышек рекомендуемой смазкой (Рисунок 7.2) и смажьте подшипник качения надлежащим образом перед сборкой.
- Перед тем как установить подшипник на вал, нагрейте его до температуры от 50 до 100 °С.
- Для полной сборки подшипника выполните действия, описанные в инструкции по разборке, в обратном порядке.

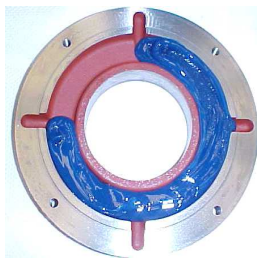


Рисунок 7.2. Внешняя крышка подшипника

#### 7.11.2 Замена подшипников качения

Для разборки подшипников качения используйте подходящий инструмент (съемник подшипников). Установите лапки съемника на поперечную поверхность внутреннего кольца или соприкасающуюся часть.

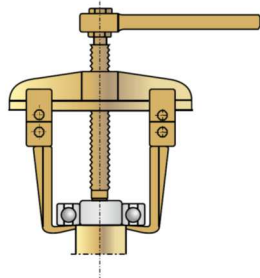


Рисунок 7.3. Съемник подшипников качения

#### 7.11.3 Подшипники скольжения

##### 7.11.3.1 Технические данные подшипников

Технические данные подшипников, например расход, количество и тип масла, указаны на заводской табличке и должны строго соблюдаться во избежание перегрева и повреждения подшипников.

Монтаж гидравлики (для подшипников с принудительной смазкой) и подача масла для подшипников двигателя обеспечиваются заказчиком.

##### 7.11.3.2 Установка и эксплуатация подшипников

Спецификации, инструкции по сборке-разборке и план технического обслуживания см. в руководстве по установке и эксплуатации подшипников.

##### 7.11.3.3 Охлаждение за счет циркуляции воды

При использовании подшипников скольжения с охлаждением за счет циркуляции воды в масляном баке устанавливается змеевик, по которому циркулирует вода.

Для обеспечения эффективного охлаждения подшипников температура циркулирующей воды на впуске должна быть ниже или равна температуре окружающего воздуха, чтобы осуществлялось охлаждение.

Давление воды должно составлять 0,1 бар, а расход — 0,7 л/с. Требуется нейтральный показатель pH.



### ПРИМЕЧАНИЕ

Вода ни при каких условиях не должна попадать в масляный бак, поскольку это приведет к загрязнению смазочного вещества.

##### 7.11.3.4 Замена масла

###### Самосмазывающиеся подшипники

Замена масла подшипника должна выполняться с периодичностью, зависящей от рабочей температуры, как показано в Таблица 7.2.

Таблица 7.2. Периодичность замены масла

Рабочая температура подшипников	Периодичность замены масла подшипников
Ниже 75 °С	20 000 ч
От 75 до 80 °С	16 000 ч
От 80 до 85 °С	12 000 ч
От 85 до 90 °С	8000 ч
От 90 до 95 °С	6000 ч
От 95 до 100 °С	4000 ч

###### Подшипники с внешней циркуляцией масла

Замена масла в подшипниках должна производиться через каждые 20 000 часов работы или при изменении характеристик масла. Следует обеспечить регулярные проверки значений вязкости и pH масла.



### ПРИМЕЧАНИЕ

Количество масла следует контролировать ежедневно, поддерживая уровень приблизительно на середине смотрового стекла.

Для смазки подшипников следует использовать только рекомендуемое масло с соблюдением значений расхода, указанных на заводской табличке. Все неиспользуемые резьбовые отверстия должны быть закрыты пробками, а соединения не должны подтекать.

Количество масла должно поддерживаться приблизительно на уровне середины смотрового стекла. Излишек масла не приведет к повреждению подшипников, но может вызвать утечки через уплотнения вала.



### ВНИМАНИЕ!

Обеспечение надлежащей смазки определяет срок службы подшипников и безопасность эксплуатации двигателя. Поэтому необходимо соблюдать следующие рекомендации.

- Выбранный тип смазочного масла должен обладать требуемой вязкостью при рабочей температуре подшипников; контроль следует производить при замене масла или периодическом техническом обслуживании.
- Запрещается использовать или смешивать гидравлическое масло со смазочным маслом для подшипников.
- Падение уровня масла из-за недолива или не замеченной вовремя утечки может привести к повреждению вкладышей подшипников.
- Минимально допустимый уровень достигается, когда масло находится на уровне нижней части смотрового стекла при выключенном двигателе.

### 7.11.3.5 Уплотнение

Производите осмотр уплотнения для того, чтобы следы трения уплотнения по валу не нарушали его целостность, проверяйте наличие трещин и обрывов. Уплотнения с трещинами и обрывами следует заменить.

Для сборки уплотнения после техобслуживания подшипника аккуратно очистите контактные поверхности уплотнения и его защитный слой и покройте уплотнение незатвердевающим составом (например, **Curil T**). Половины таконитового уплотнения должны быть соединены кольцевой пружиной.

Прочистите от засоров дренажные отверстия в нижней части уплотнения.

Неправильная установка может привести к повреждению уплотнения и утечке масла.



### ВНИМАНИЕ!

Подробно о снятии и установке уплотнений подшипников скольжения см. в соответствующем руководстве по оборудованию.

### 7.11.3.6 Эксплуатация подшипников скольжения

#### Пуск системы и первые часы эксплуатации требуют особого контроля.

Перед пуском выполните следующее:

- проверьте чистоту труб для впуска и выпуска масла (при наличии); при необходимости прочистите трубы;
- убедитесь, что используемая смазка соответствует данным на заводской табличке;
- проверьте характеристики смазки;
- проверьте уровень масла;
- проверьте значения температуры срабатывания сигнализации и отключения, установленные для подшипников.

При первом пуске обращайте внимание на необычные шумы и вибрацию. Если не соблюдается тишина и плавность работы подшипников, немедленно остановите двигатель. Стабилизация температуры подшипников занимает несколько часов с запуска двигателя. В случае перегрева подшипников следует остановить двигатель и проверить подшипники и температурные датчики.

Убедитесь, что отсутствуют утечки масла через пробки, уплотнительные прокладки и торец вала.

### 7.11.3.7 Техобслуживание подшипников скольжения

Техобслуживание подшипников скольжения включает следующее:

- периодические проверки уровня масла и его характеристик;
- проверку уровня шума и вибрации;
- контроль рабочей температуры и затяжку крепежных и установочных винтов;
- очистку корпуса для предотвращения скопления пыли или масла, ухудшающего теплообмен с окружающей средой;
- электрическую изоляцию подшипника неприводной стороны; покрытие сферической поверхности сиденья вкладыша подшипника на корпусе изоляционным материалом; снятие этого покрытия не допускается;
- изоляцию запорного штифта и уплотнения из непроводящего материала;
- изоляцию устройств контроля температуры, контактирующих с вкладышем подшипника.

## 7.11.3.8

## Сборка и разборка подшипников

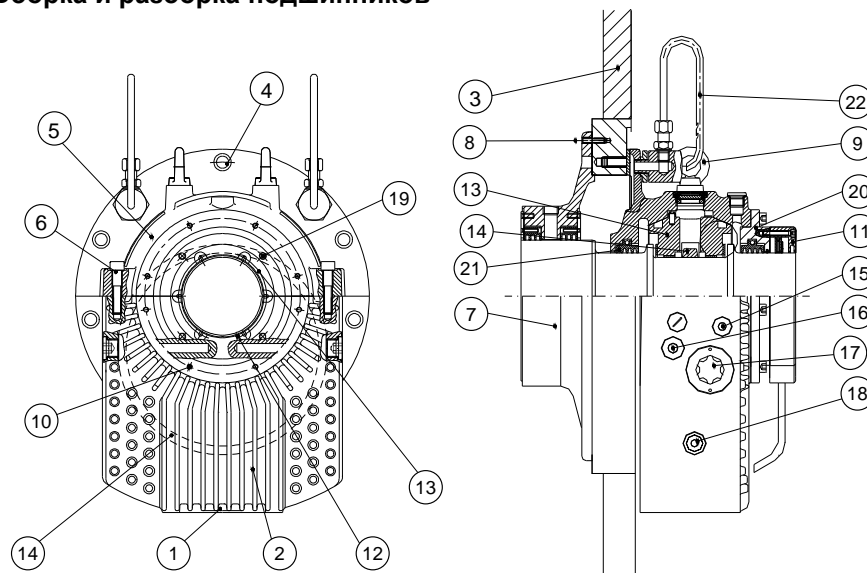


Рисунок 7.4. Компоненты подшипника скольжения

**Условные обозначения на Рисунок 7.4**

1. Дренажная пробка
2. Корпус подшипника
3. Корпус двигателя
4. Крепежные винты
5. Крышка корпуса подшипника
6. Винты крышки разъемного подшипника
7. Отражательное уплотнение
8. Винты отражательного уплотнения
9. Рым-болт
10. Винт внешней крышки
11. Внешняя крышка
12. Нижний вкладыш подшипника
13. Верхний вкладыш подшипника
14. Свободное масляное кольцо
15. Впуск масла
16. Разъем для температурного датчика
17. Смотровое стекло для проверки уровня масла или выпуск смазочного масла
18. Заглушка трубы
19. Винты внешней защиты
20. Корпус лабиринтного таконитового уплотнения
21. Лабиринтное таконитовое уплотнение
22. Труба сапуна

**Разборка**

Для разборки подшипника и доступа к вкладышам подшипника и другим деталям аккуратно выполните следующие действия.

Помещайте все детали в надежное место (Рисунок 7.4).

**Приводная сторона**

- Тщательно очистите внешнюю поверхность корпуса. Ослабьте и извлеките пробку дренажного отверстия для слива масла (1) в нижней части корпуса и слейте всю смазку.
- Удалите винты (4) крепления верхней половины корпуса (5) к двигателю (3).
- Удалите винты (6) соединения половин корпуса (2 и 5).
- За подъемные скобы (9) поднимите верхнюю половину корпуса (9) и снимите ее с нижней половины внешнего уплотнения (11), лабиринтного таконитового уплотнения (20) и вкладыша подшипника (12).
- Продолжайте разборку верхней половины корпуса на верстаке. Ослабьте винты (19) и снимите

верхнюю часть внешней защиты. Удалите винты (10) и освободите верхнюю половину корпуса лабиринтного таконитового уплотнения (20).

- Освободите и снимите верхнюю половину вкладыша подшипника (13).
- Удалите винты соединения половин свободного масляного кольца (14), аккуратно разъедините и снимите их.
- Извлеките кольцевые пружины из лабиринтных таконитовых уплотнений и снимите верхнюю часть каждого уплотнения. Выверните нижние части уплотнений из корпуса и снимите их.
- Отсоедините и снимите температурный датчик, установленный в нижней части вкладыша подшипника.
- С помощью лебедки или домкрата поднимите вал на несколько миллиметров для извлечения нижней части вкладыша подшипника из сиденья. Для этого ослабьте винты 4 и 6 другой половины подшипника.
- Аккуратно поверните нижнюю часть вкладыша подшипника над валом и снимите ее.
- Удалите винты (19) и снимите нижнюю часть внешней защиты (11).
- Удалите винты (10) и нижнюю половину корпуса лабиринтного таконитового уплотнения (20).
- Удалите винты (4) и снимите нижнюю часть корпуса (2).
- Удалите винты (8) и снимите отражательное уплотнение (7). Тщательно проверьте и очистите снятые детали и внутреннюю поверхность корпуса.


**ПРИМЕЧАНИЕ**

Момент затяжки болтов крепления подшипника на двигателе равен 10 кгс·м.

**Неприводная сторона**

- Тщательно очистите внешнюю поверхность корпуса. Ослабьте и извлеките пробку дренажного отверстия для слива масла (1) в нижней части корпуса и слейте всю смазку.
- Ослабьте винты (19) и снимите крышку подшипника (11).

- Ослабьте винты (4) крепления верхней половины корпуса (5) к двигателю (3). Удалите винты (6) соединения разъемных поверхностей корпуса подшипника (2 и 5).
- За подъемные скобы (9) поднимите верхнюю половину корпуса (5) и снимите ее с нижней половины корпуса (2), лабиринтного таконитового уплотнения и вкладыша подшипника (12).
- Освободите и снимите верхнюю половину вкладыша подшипника (13).
- Удалите винты соединения половин свободного масляного кольца (14), аккуратно разъедините и снимите их.
- Извлеките кольцевую пружину из лабиринтного таконитового уплотнения и снимите верхнюю часть уплотнения. Выверните нижнюю часть уплотнения из корпуса и снимите ее.
- Отсоедините и снимите температурный датчик, установленный в нижней части вкладыша подшипника.
- С помощью лебедки или домкрата поднимите вал на несколько миллиметров для извлечения нижней части вкладыша подшипника из сиденья.
- Аккуратно поверните нижнюю часть вкладыша подшипника (12) над валом и снимите ее.
- Удалите винты (4) и снимите нижнюю часть корпуса (2).
- Удалите винты (8) и снимите отражательное уплотнение (7).
- Тщательно проверьте и очистите снятые детали и внутреннюю поверхность корпуса.

 **ПРИМЕЧАНИЕ**  
Момент затяжки болтов крепления подшипника на двигателе равен 10 кгс-м.

### Сборка

- Проверьте соединительные поверхности фланца и убедитесь, что они чистые, без неровностей и шероховатостей.
- Убедитесь, что размеры вала соответствуют допускам изготовителя и неровность отвечает требованиям (< 0,4 мкм).
- Снимите верхнюю половину корпуса (2) и вкладыши подшипника (12 и 13), проверьте наличие повреждений при транспортировке и тщательно очистите контактные поверхности.
- Поднимите вал на несколько миллиметров, установите фланец нижней половины подшипника в механическое углубление на концевой крышке и закрепите его винтом.
- Нанесите масло на сферическое сиденье корпуса и вал. Установите нижний вкладыш подшипника (12) на вал и проверните в требуемое положение, не допуская повреждения осевых поверхностей. После точного выравнивания сторон нижней половины вкладыша подшипника и корпуса медленно опустите вал вниз в рабочее положение. Слегка ударьте корпус вкладыша подшипника молотком для его смещения в рабочее положение относительно сиденья и вала. Эта процедура вызывает высокочастотные вибрации, которые уменьшают статическое трение между вкладышем подшипника и корпусом и упрощают выравнивание.
- Функция самоцентрирования подшипника устраняет только типичные отклонения вала в процессе сборки. Далее установите свободное масляное кольцо, соблюдая максимальную осторожность, поскольку работа подшипника


сильно зависит от смазки. Слегка затяните винты, и аккуратно устраните неровности для плавной и стабильной работы кольца. В случае внепланового техобслуживания внимательно проверяйте кольцо на предмет нарушения геометрии.

- Верхняя и нижняя половины вкладыша подшипника снабжены идентификационными метками для правильной установки. Для установки верхней половины вкладыша подшипника совместите метку с соответствующей меткой нижней половины. Неправильная установка может привести к серьезным повреждениям вкладышей подшипника.
- Убедитесь, что масляное кольцо свободно поворачивается на валу. После установки нижней половины вкладыша подшипника на место установите уплотнение со стороны фланца (см. раздел 0).

Нанесите на разъемные стороны корпуса незатвердевающий герметик и установите верхнюю часть корпуса (5) так, чтобы уплотнительные прокладки совпали с соответствующими разъемами. Кроме того, убедитесь, что запорный штифт установлен без соприкосновения с соответствующим отверстием вкладыша подшипника.

## 7.11.4 Защита подшипника

### 7.11.4.1 Регулировка защиты

 **ВНИМАНИЕ!**  
Система защиты подшипника должна быть отрегулирована с установкой следующих температур:  
срабатывание сигнализации: 110 °С,  
отключение: 120 °С.  
Температура срабатывания сигнализации должна устанавливаться на 10 °С выше рабочей температуры, но не более 110 °С.

### 7.11.4.2 Температурные датчики подшипников скольжения

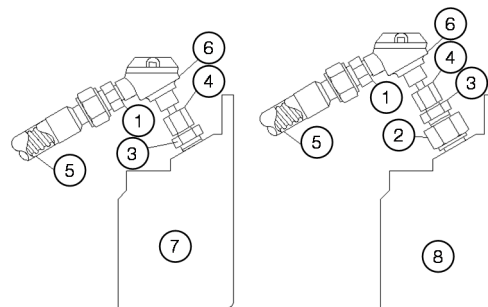


Рисунок 7.5. Pt100 на подшипниках

#### Условные обозначения на Рисунок 7.5

1. Переходник
2. Изоляционный переходник
3. Контрвайка
4. Колба
5. Гибкая металлическая трубка
6. Температурный датчик Pt100
7. Неизолированный подшипник
8. Изолированный подшипник

**Инструкции по разборке**

Выполните следующие действия для снятия Pt100 при техническом обслуживании подшипника.

- Осторожно снимите Pt100, зафиксировав контргайку (3) и отвернув только Pt100 от колбы (4).
- Детали (2) и (3) должны оставаться на месте.

**Инструкции по сборке****ВНИМАНИЕ!**

До установки Pt100 на подшипник убедитесь в отсутствии следов ударов или иных повреждений, способных ухудшить работу устройства.

- Установите Pt100 на подшипник.
- Затяните контргайку (3) с помощью ключа.
- Наверните колбу (4), отрегулировав таким образом, чтобы законцовка Pt100 касалась контактной поверхности подшипника.

**ПРИМЕЧАНИЯ**

- Установка Pt100 на неизолированные подшипники производится непосредственно на подшипник, без использования переходника (2).
- Момент затяжки Pt100 и переходников не более 10 Н·м.



## 8 СБОРКА И РАЗБОРКА ДВИГАТЕЛЯ



### ВНИМАНИЕ!

Все процедуры ремонта, разборки и сборки должен выполнять только квалифицированный и обученный персонал во избежание повреждения оборудования и травм. За дополнительной информацией обращайтесь в компанию WEG.

Порядок разборки и сборки зависит от модели двигателя.

Используйте только надлежащий инструмент. Поврежденные детали (с трещинами, вмятинами на обработанных деталях, дефектной резьбой) рекомендуется заменять, а не ремонтировать.

### 8.1 КВАЛИФИЦИРОВАННЫЙ ПЕРСОНАЛ



### ВЗРЫВООПАСНО

Ремонт двигателей, предназначенных для работы во взрывоопасных средах, должен выполнять только квалифицированный персонал, уполномоченный компанией WEG для выполнения таких работ.

### 8.2 РАЗБОРКА

При разборке электродвигателя соблюдайте следующие меры предосторожности.

1. Всегда используйте надлежащие инструменты для разборки двигателя.
2. Перед разборкой двигателя отсоедините трубы водяного охлаждения и смазки (при наличии).
3. Отсоедините электрические кабели двигателя и кабели вспомогательного оборудования.
4. Снимите теплообменник и шумоподавитель (при наличии).
5. Снимите температурные датчики подшипников и заземляющую щетку.
6. Для предотвращения повреждения ротора и головок катушек подведите под вал упоры с приводной и неприводной сторон.
7. При разборке подшипников следуйте инструкциям, приведенным в настоящем руководстве.
8. Снятие ротора с двигателя необходимо выполнять с использованием надлежащего инструмента и предельно осторожно во избежание повреждения ротором пластинчатого сердечника статора или головок катушек.

### 8.3 СБОРКА

Для сборки двигателя следует выполнить процедуру разборки в обратном порядке.

### 8.4 ИЗМЕРЕНИЕ ВОЗДУШНОГО ЗАЗОРА

После разборки и сборки двигателя необходимо измерить воздушный зазор для проверки соосности ротора и статора.

Разница значений воздушного зазора, измеренных по двум диаметрально противоположным точкам, должна составлять менее 10 % от средней величины воздушного зазора.

### 8.5 МОМЕНТ ЗАТЯЖКИ

В Таблица 8.1 и Таблица 8.2 приведены значения момента затяжки для винтов, используемых при сборке двигателя.

Таблица 8.1: Момент затяжки винтов для металла и металлических деталей

Материал / класс прочности		Углеродистая сталь/ 8,8 или выше	Нержавеющая сталь/ A2 — 70 или выше		
Устойчивость к деформации, %		60 %		70 %	
Смазка		Сухая затяжка	Molycote 1000	Сухая затяжка	Molycote 1000
Диаметр	Шаг, мм	Момент затяжки винтов, Н·м			
M3	0,5	1,2	0,8	1	0,69
M4	0,7	2,7	1,8	2,4	1,6
M5	0,8	5,4	3,6	4,8	3,2
M6	1	9,3	6,3	8,2	5,5
M8	1,25	22,4	15	20	13
M10	1,5	44	30	39	26
M12	1,75	77	52	67	45
M14	2	123	82	107	72
M16	2	188	126	165	110
M18	2,5	263	176	230	154
M20	2,5	368	246	322	215
M22	2,5	500	332	437	290
M24	3	637	425	557	372
M27	3	926	615	810	538
M30	3,5	1260	838	1102	734
M33	3,5	1704	1130	1490	990
M36	4	2195	1459	1920	1277
M42	4,5	3507	2328	3070	2037
M48	5	5258	3488	4600	3052

Таблица 8.2: Момент затяжки винтов для металла и изолированных деталей

Материал/класс прочности		Углеродистая сталь/ 8,8 или выше	Нержавеющая сталь/ A2 — 70 или выше		
Устойчивость к деформации, %		33 %		33 %	
Смазка		Сухая затяжка	Molycote 1000	Сухая затяжка	Molycote 1000
Диаметр	Шаг, мм	Момент затяжки винтов, Н·м			
M3	0,5	0,6	0,5	0,48	0,32
M4	0,7	1,5	1	1,1	0,76
M5	0,8	3	2	2,2	1,5
M6	1	5,2	3,4	3,8	2,6
M8	1,25	12,3	8,3	9,2	6,2
M10	1,5	24	16	18,2	12,2
M12	1,75	42	28	32	21
M14	2	68	45	51	34
M16	2	104	69	78	52
M18	2,5	145	98	108	72
M20	2,5	202	135	152	101
M22	2,5	274	183	206	137
M24	3	350	233	263	175
M27	3	510	338	382	254
M30	3,5	693	461	520	346
M33	3,5	937	622	703	466
M36	4	1207	802	905	602
M42	4,5	1929	1280	1447	960
M48	5	2892	1918	2170	1440



### ПРИМЕЧАНИЕ

Класс прочности обычно указывается на шестигранной головке винта.



## 8.6 ЗАПАСНЫЕ ЧАСТИ

При заказе запасных частей необходимо сообщить тип двигателя и его серийный номер, указанные на его паспортной табличке.

WEG рекомендует хранить на складе следующие запасные части.

Таблица 8.3: Список запасных частей

ЗАПАСНЫЕ ЧАСТИ		Модель двигателя					
		• рекомендуемые			▲ Настоятельно рекомендуется		
		MGA, MGP, MGD, MGT	MGF	MGW	MGL, MGI	MGR	W60
Датчик температуры для подшипников приводной и неприводной сторон		▲	▲	▲	▲	▲	▲
Обогреватель		▲	▲	▲	▲	▲	▲
Фильтровальный войлок (если применимо)		▲	▲		▲		▲
Заземляющая щетка		▲	▲	▲	▲	▲	▲
Передний и задний подшипники для двигателя вентилятора (если применимо)					▲		
Смазка для подшипников		▲	▲	▲	▲	▲	▲
Датчик вибрации для подшипников приводной и неприводной сторон (если применимо)		•	•	•	•	•	•
Преобразователь сигнала вибрации для подшипников приводной и неприводной сторон (если применимо)		•	•	•	•	•	•
Датчик температуры воздуха (если применимо)		•	•	•	•	•	•
Датчик температуры воды (если применимо)				•			•
Комплект датчика протечки воды (если применимо)				•			•
Реле-повторитель для датчика протечки воды (если применимо)				•			•
Клапан регулирования расхода воды (если применимо)				•			•
Двигатель для двигателя вентилятора					•		
Подшипник качения (Одна деталь для каждого подшипника)	Подшипник	▲	▲	▲	▲	▲	▲
	Тефлоновое уплотнение	▲	▲	▲	▲	▲	▲
	Внутренняя крышка подшипника	•	•	•	•	•	•
	Внешняя крышка подшипника	•	•	•	•	•	•
	Смазочный клапан	•	•	•	•	•	•
	Кольцо с лабиринтом	•	•	•	•	•	•
	Цилиндрическая нажимная пружина	•	•	•	•	•	•
	Уплотнительное кольцо для защиты от воды	•	•	•	•	•	•
Подшипник скольжения (Одна деталь для каждого подшипника)	Комплект корпуса подшипника	▲	▲	▲	▲	▲	▲
	Плавающее лабиринтное уплотнение	▲	▲	▲	▲	▲	▲
	Механическое уплотнение	▲	▲	▲	▲	▲	▲
	Свободное масло	•	•	•	•	•	•
	Клапан регулирования расхода масла (если применимо)	•	•	•	•	•	•

Запасные части следует хранить в чистом, сухом, хорошо проветриваемом помещении и, по возможности, при постоянной температуре.

## 8.7 ДОПОЛНИТЕЛЬНАЯ ИНФОРМАЦИЯ

Запасные части системы повышения давления (двигатели Ex "p")

Таблица 8.4: Список запасных частей системы герметизации

ЗАПАСНЫЕ ЧАСТИ	НАСТОЯТЕЛЬНО РЕКОМЕНДУЕТСЯ
Предохранительный клапан (RLV)	▲
Комплект фильтров для фильтра / регулятора S0015 / 275	▲
Датчик потока очистки	▲
Датчик минимального давления	▲
Датчик промежуточного давления	▲
Датчик CLAPS	▲
Давление мегагерца - давление воздуха (0-10 бар)	▲
Миниатюрный мегагерц - логическое давление (0-4 бар)	▲
Батарея IS - для электронного таймера	▲



### ВЗРЫВООПАСНО

Для правильного и безопасного обслуживания двигателя рекомендуется использовать новые и оригинальные детали. Не рекомендуется ремонтировать поврежденные или изношенные детали. Для установки аксессуаров (датчиков вибрации, термометров, температурных датчиков, реле давления и т. Д.) На двигателях Ex «р» убедитесь, что эти устройства правильно герметизированы, что предотвращает потерю давления в корпусе.

## 9 ПЛАН ТЕХНИЧЕСКОГО ОБСЛУЖИВАНИЯ

План технического обслуживания, приведенный в Таблица 9.1, является справочным, указанная периодичность технического обслуживания может изменяться в зависимости от расположения двигателя и рабочих условий. Для вспомогательного оборудования, такого как система подачи воды и система защиты, см. соответствующие руководства.

Таблица 9.1. План технического обслуживания

<b>ЕЖЕДНЕВНО</b>	
▪ Двигатель в целом	▪ Контроль уровня шума и вибрации, температуры обмоток и подшипников
<b>ЕЖЕНЕДЕЛЬНО</b>	
▪ Подшипники	▪ Контроль уровня шума и вибрации, расхода масла, утечек и температуры
▪ Оборудование защиты и контроля	▪ Регистрация измеренных значений
▪ Двигатель в целом	▪ Проверка уровня шума и вибрации
▪ Воздушные фильтры	▪ Очистка при необходимости
<b>ЕЖЕГОДНО (ПОЛНАЯ ПРОВЕРКА)</b>	
▪ Обмотка статора	▪ Осмотр, очистка, проверка клемм, измерение сопротивления изоляции
▪ Ротор	▪ Осмотр, очистка
▪ Подшипники	▪ Проверка качества смазки и при необходимости замена смазки
▪ Воздушно-водяной теплообменник	<ul style="list-style-type: none"> <li>▪ Осмотр и очистка радиаторов</li> <li>▪ Проверка протекторных анодов (при наличии)</li> <li>▪ Замена прокладок головок радиатора</li> </ul>
▪ Воздухо-воздушный теплообменник	▪ Проверка теплообменника и прочистка вентиляционных труб
▪ Оборудование защиты и контроля	▪ Испытание в рабочих условиях
▪ Двигатель в целом	▪ Затяжка винтов
▪ Клеммные коробки, заземление	<ul style="list-style-type: none"> <li>▪ Очистка клеммных коробок</li> <li>▪ Затяжка винтов</li> </ul>
▪ Муфта	▪ Проверка расположения и затяжка винтов
▪ Фильтр	▪ Очистка при необходимости
▪ Двигатель в целом	▪ Затяжка винтов, очистка клеммных коробок, затяжка электрических и заземляющих соединений
▪ Система наддува (двигатели с взрывозащитой типа «р»)	▪ Проверка согласно руководству по установке и техобслуживанию для данного оборудования

ОДНИ РАЗ В ДВА ГОДА (ИНСПЕКЦИЯ ДЛЯ ДВИГАТЕЛЕЙ Ex СОГЛАСНО СТАНДАРТУ IEC 60079-17 / ГОСТ Р МЭК 60079-17)		Ex "e"		Ex "n"		Ex "t" Ex "ID"			
Вид проверки (ПРОВЕРИТЬ):		Уровень проверки1							
<b>A</b>	<b>ВСЕ ЭЛЕКТРООБОРУДОВАНИЕ</b>								
1	Электрооборудование соответствует уровню взрывозащиты / классу взрывоопасной зоны	x	x	x	x	x	x	x	x
2	Установлено электрооборудование соответствующей группы (подгруппы)	x	x		x	x		x	x
3	Установлено электрооборудование соответствующего температурного класса (только для газа)	x	x		x	x			
4	Максимальная температура поверхности электрооборудования соответствует требованиям (только для «tID»)							x	x
5	Степень защиты электрооборудования (IP) соответствует уровню взрывозащиты/группе/проводимости	x	x	x	x	x	x	x	x
6	Цепи электрооборудования идентифицированы правильно	x			x			x	
7	Имеется возможность идентификации цепей электрооборудования	x	x	x	x	x	x	x	x
8	Оболочка, смотровые окна, металлические оправы смотровых окон и/или компаунды находятся в удовлетворительном состоянии	x	x	x	x	x	x	x	x
9	Несанкционированные изменения отсутствуют	x			x			x	
10	Видимые несанкционированные изменения отсутствуют		x	x		x	x		x
11	Болты, вводные устройства (прямые и промежуточные) и заглушки правильно подобраны по типу, укомплектованы и плотно затянуты:								
	<ul style="list-style-type: none"> <li>▪ проверка физического состояния</li> <li>▪ визуальная проверка</li> </ul>	x	x		x	x		x	x
14	Прокладки между частями оболочки находятся в удовлетворительном состоянии	x			x			x	
15	Отсутствуют признаки попадания воды или пыли внутрь оболочки в соответствии с ее степенью защиты (IP)	x			x			x	
17	Электрические соединения имеют надежный контакт	x			x			x	
18	Неиспользуемые соединительные контакты закреплены	x			x				
19	Контактное устройство во взрывонепроницаемой оболочке и герметично плотная оболочка не повреждены				x				
20	Герметизированные элементы не повреждены	x			x				
21	Взрывобезопасные элементы не повреждены	x			x				
25	Устройства пропускания газов и дренажа соответствуют требованиям	x	x		x	x			
29	Отсутствуют признаки механического повреждения, например, кожа вентилятора, зазора между вентилятором и оболочкой, отсутствуют трещины и вмятины на станине электродвигателя	x	x	x	x	x	x	x	x
30	Электродвигатель чистый без признаков повреждения паразитами или насекомыми, забивания вентиляционных отверстий	x	x	x	x	x	x	x	x
31	Отсутствуют признаки конденсации в оболочке электродвигателя	x	x		x	x		x	x
32	Сопrotивление изоляции обмоток электродвигателя соответствует требованиям	x			x			x	
<b>B</b>	<b>МОНТАЖ – ОБЩИЕ ТРЕБОВАНИЯ</b>								
1	Тип кабеля соответствует требованиям	x			x			x	
2	Видимые повреждения кабелей отсутствуют	x	x	x	x	x	x	x	x
3	Герметизация кабельных желобов, кабельных каналов и трубопроводов выполнена удовлетворительно	x	x	x	x	x	x	x	x
5	Целостность системы трубопроводов и переходников комбинированной системы электропроводки сохраняется	x			x			x	
6	Заземляющие проводники, любые дополнительные соединения с землей находятся в удовлетворительном состоянии (например, соединения имеют надежный контакт, а провода имеют достаточное поперечное сечение):								
	<ul style="list-style-type: none"> <li>▪ проверка физического состояния</li> <li>▪ визуальная проверка</li> </ul>	x			x			x	
7	Полное сопротивление короткого замыкания (TN системы) или сопротивление заземления (IT системы) соответствует требованиям	x			x			x	
8	Автоматические электрические защитные устройства установлены правильно (автоматический возврат в исходное положение невозможен)	x			x			x	
9	Параметры срабатывания автоматических электрических защитных устройств находятся в допустимых пределах	x			x			x	
10	Специальные условия эксплуатации (если они имеются) соблюдаются	x			x			x	
11	Неиспользуемые кабели правильно оконцованы	x			x			x	
13	Установки с регулируемым напряжением/частотой соответствуют документации	x	x		x	x		x	x

ОДНИ РАЗ В ДВА ГОДА (ИНСПЕКЦИЯ ДЛЯ ДВИГАТЕЛЕЙ Ex СОГЛАСНО СТАНДАРТУ IEC 60079-17 / ГОСТ Р МЭК 60079-17)		Ex "e"		Ex "n"		Ex "t" Ex "tD"			
Вид проверки (ПРОВЕРИТЬ):		Уровень проверки <sup>1</sup>							
<b>В</b>	<b>МОНТАЖ – СИСТЕМЫ ОБОГРЕВА</b>								
14	Датчики температуры функционируют в соответствии с документацией изготовителя	x						x	
15	Предохранительные устройства функционируют в соответствии с документацией изготовителя	x						x	
16	Настройка предохранительного устройства опечатана	x	x						
17	Возврат предохранительного устройства в исходное положение возможен только с помощью специального инструмента	x	x						
18	Автоматический возврат в исходное положение невозможен	x	x						
19	Возврат предохранительного устройства в исходное положение в условиях неисправности невозможен	x							
20	Предохранительное устройство не зависит от системы управления	x							
21	Если необходимо, датчик уровня установлен и правильно настроен	x							
22	Если необходимо, датчик расхода установлен и правильно настроен	x							
<b>В</b>	<b>МОНТАЖ – ЭЛЕКТРОДВИГАТЕЛИ</b>								
23	Проверить устройство защиты электродвигателя с помощью проверки времени tE или iA	x							
<b>С</b>	<b>УСЛОВИЯ ОКРУЖАЮЩЕЙ СРЕДЫ</b>								
1	Электрооборудование надлежащим образом защищено от коррозии, атмосферных воздействий, вибрации и других неблагоприятных факторов	x	x	x	x	x	x	x	x
2	Чрезмерного накопления пыли и грязи не наблюдается	x	x	x	x	x	x	x	x
3	Электрическая изоляция находится в чистом и сухом состоянии	x			x			x	
<sup>1</sup> Уровень проверки: Д = детальная проверка, Н = непосредственная проверка, В = визуальная проверка									
Примечание.. Для элементов В7 и В8 при использовании тестового электрического оборудования нужно учитывать возможность нахождения поблизости горючих смесей									

ОДНИ РАЗ В ДВА ГОДА (ИНСПЕКЦИЯ ДЛЯ ДВИГАТЕЛЕЙ Ex "p" СОГЛАСНО СТАНДАРТУ IEC 60079-17 / ГОСТ Р МЭК 60079-17)				
Вид проверки (ПРОВЕРИТЬ):		Уровень проверки <sup>1</sup>		
<b>A</b>	<b>ЭЛЕКТРООБОРУДОВАНИЕ</b>			
1	Электрооборудование соответствует уровню взрывозащиты/ классу взрывоопасной зоны	X	X	X
2	Установлено электрооборудование соответствующей группы	X	X	
3	Установлено электрооборудование соответствующего температурного класса или соответствующей температурой поверхности	X	X	
4	Цели электрооборудования идентифицированы правильно	X	X	
5	Имеется возможность идентификации целей электрооборудования	X	X	X
6	Оболочка, смотровые окна, металлические оправы смотровых окон и/или компаунды находятся в удовлетворительном состоянии	X	X	X
7	Несанкционированные изменения отсутствуют	X	X	X
8	Видимые несанкционированные изменения отсутствуют		X	X
<b>B</b>	<b>МОНТАЖ</b>			
1	Тип кабеля соответствует требованиям	X		
2	Видимые повреждения кабелей отсутствуют	X	X	X
3	Заземления, любые дополнительные соединения с землей находятся в удовлетворительном состоянии, (например, соединения имеют надежный контакт, а провода – достаточное поперечное сечение)	X	X	X
	▪ проверка физического состояния			
	▪ визуальная проверка			
4	Полное сопротивление короткого замыкания (TN-системы) или сопротивление заземляющего устройства (IT- системы) соответствует требованиям	X		
5	Параметры срабатывания автоматических электрических защитных устройств находятся в допустимых пределах	X		
6	Автоматические электрические защитные устройства установлены правильно	X		
7	Температура защитного газа на входе ниже заданного максимального значения	X		
8	Кабельные каналы, трубопроводы и защитные оболочки находятся в хорошем состоянии	X	X	X
9	Чистота защитного газа соответствует требованиям	X	X	X
10	Давление защитного газа и/или расход соответствуют требованиям	X	X	X
11	Индикаторы давления и/или расхода газа, сигнальные устройства и блокировочные устройства функционируют правильно	X		
12	Состояние огнеградителей трубопроводов для вытяжки газа во взрывоопасной зоне удовлетворительно	X		
13	Специальные условия применения (при их наличии) соблюдаются	X		
<b>C</b>	<b>УСЛОВИЯ ОКРУЖАЮЩЕЙ СРЕДЫ</b>			
1	Электрооборудование надлежащим образом защищено от коррозии, атмосферных воздействий, вибрации и других неблагоприятных факторов	X	X	X
2	Чрезмерное накопление пыли или грязи не наблюдается	X	X	X

<sup>1</sup> Уровень проверки: Д = детальная проверка, Н = непосредственная проверка, В = визуальная проверка



- **Всесторонняя инспекция** предусматривает выполнение всех проверок, предусмотренных для тщательной инспекции, а кроме того – обнаружение дефектов (таких, как незатянутые клеммы), которые можно обнаружить, только открыв кожух и используя, при необходимости, контрольно-испытательное оборудование и инструменты;
- **Тщательная инспекция** предусматривает выполнение всех проверок, предусмотренных для осмотра, а кроме того – обнаружение дефектов (таких, как незатянутые винты), которые можно обнаружить, только применяя специальное оборудование для доступа, например, лестницы и специальные инструменты;
- **Осмотр** обеспечивает возможность обнаружения, без специального оборудования для доступа или специальных инструментов, видимых дефектов, таких как отсутствие винта.

<b>ОДИН РАЗ В 3 ГОДА (ПОЛНАЯ ИНСПЕКЦИЯ)</b>	
Двигатель в целом	<ul style="list-style-type: none"> <li>▪ Разборка всего двигателя</li> <li>▪ Проверка деталей</li> </ul>
Обмотки статора и ротора	<ul style="list-style-type: none"> <li>▪ Очистка</li> <li>▪ Проверка крепления обмоток и клиньев</li> <li>▪ Измерение сопротивления изоляции</li> </ul>
Ротор	<ul style="list-style-type: none"> <li>▪ Осмотр вала (износ, отложения)</li> </ul>
Подшипники	<ul style="list-style-type: none"> <li>▪ Очистка подшипников и при необходимости их замена</li> <li>▪ Проверка вкладышей подшипников и при необходимости их замена</li> <li>▪ Проверка сиденья вала и при необходимости его ремонт</li> </ul>
Клеммные коробки, заземление	<ul style="list-style-type: none"> <li>▪ Очистка внутренней поверхности</li> <li>▪ Затяжка винтов</li> </ul>
Муфта	<ul style="list-style-type: none"> <li>▪ Проверка расположения и затяжка винтов</li> </ul>
Контрольно-измерительные устройства	<ul style="list-style-type: none"> <li>▪ Демонтаж и проверка работоспособности (по возможности)</li> </ul>
Фильтр	<ul style="list-style-type: none"> <li>▪ Очистка</li> </ul>
Воздушно-водяной теплообменник	<ul style="list-style-type: none"> <li>▪ Осмотр и очистка радиаторов</li> </ul>
Воздухо-воздушный теплообменник	<ul style="list-style-type: none"> <li>▪ Прочистка труб обменника</li> </ul>



## 10 НЕИСПРАВНОСТИ, ПРИЧИНЫ И СПОСОБЫ УСТРАНЕНИЯ



### ПРИМЕЧАНИЕ



В Таблица 10.1 представлен только базовый список неисправностей, их причин и способов устранения. По всем вопросам обращайтесь в компанию WEG.

Таблица 10.1. Базовый список неисправностей, их причин и способов устранения

НЕИСПРАВНОСТЬ	ВОЗМОЖНАЯ ПРИЧИНА	СПОСОБ УСТРАНЕНИЯ
Двигатель не запускается в расцепленном и сцепленном состояниях	▪ Не подключены как минимум два кабеля питания, или в них отсутствует напряжение	▪ Проверить панель управления, кабели питания и клеммы
	▪ Ротор заблокирован	▪ Разблокировать ротор
	▪ Повреждение подшипника	▪ Заменить подшипник
Двигатель запускается без нагрузки, но при применении нагрузки происходит сбой. Двигатель запускается очень медленно и не достигает номинальной частоты вращения	▪ Нагружающий момент при запуске слишком высок	▪ Не подключать нагрузку к приводимому механизму во время запуска
	▪ Слишком низкое напряжение источника питания	▪ Измерить напряжение источника питания, отрегулировать до нужного значения
	▪ Слишком большой перепад напряжения в кабелях питания	▪ Проверить параметры установки (трансформатор, сечение силовых кабелей, реле, автоматические прерыватели и др.)
	▪ Стержни ротора неисправны или повреждены	▪ Проверить и отремонтировать обмотку ротора
	▪ Кабель питания отключен после запуска	▪ Проверить кабели питания
В статоре наблюдаются колебания тока под нагрузкой с двойной частотой скольжения. При запуске двигатель гудит	▪ Обрыв обмотки ротора	▪ Проверить и отремонтировать обмотку ротора
Высокий ток без нагрузки	▪ Слишком высокое напряжение источника питания	▪ Измерить напряжение источника питания, отрегулировать до нужного значения
Горячие точки в обмотке статора	▪ Короткое замыкание между оборотами	▪ Перемотать
	▪ Обрыв параллельных проводов или фаз обмотки статора	
	▪ Неисправное подключение	▪ Исправить подключение
Горячие точки ротора	▪ Обрывы обмотки ротора	▪ Произвести ремонт обмотки ротора или заменить ее
Необычный шум во время работы под нагрузкой	▪ Механические причины	▪ Обычно шум уменьшается при снижении скорости; также см. « <b>Шумная работа в расцепленном состоянии</b> »
	▪ Электрические причины	▪ Шум исчезает при выключении двигателя. Обратиться в компанию WEG
При сцеплении слышен шум, при расцеплении шум пропадает	▪ Неисправности элементов сцепления или приводимого механизма	▪ Проверить силовой привод, муфту и расположение
	▪ Неисправность зубчатой муфты	▪ Выровнять приводимый механизм
	▪ Неправильная или неровная установка основания	▪ Отрегулировать уровень и соосность двигателя с приводимым механизмом
	▪ Неправильная балансировка компонентов приводимого механизма	▪ Повторить балансировку
	▪ Неправильное сцепление	▪ Отремонтировать или заменить муфту
	▪ Неверное направление вращения ротора двигателя	▪ Поменять местами соединения двух фаз

НЕИСПРАВНОСТЬ	ВОЗМОЖНАЯ ПРИЧИНА	СПОСОБ УСТРАНЕНИЯ
Перегрев обмотки статора под нагрузкой	<ul style="list-style-type: none"> <li>Вращение вентиляторов в обратном направлении</li> </ul>	<ul style="list-style-type: none"> <li>Исправить направление вращения вентиляторов</li> </ul>
	<ul style="list-style-type: none"> <li>Недостаточное охлаждение из-за загрязнения воздушного контура</li> </ul>	<ul style="list-style-type: none"> <li>Открыть и прочистить воздушный контур</li> </ul>
	<ul style="list-style-type: none"> <li>Перегрузка</li> </ul>	<ul style="list-style-type: none"> <li>Измерить ток статора; снизить нагрузку. Проверить область применения двигателя</li> </ul>
	<ul style="list-style-type: none"> <li>Избыточное число запусков или слишком высокий момент инерции</li> </ul>	<ul style="list-style-type: none"> <li>Снизить число запусков</li> </ul>
	<ul style="list-style-type: none"> <li>Слишком высокое напряжение, приводящее к большим потерям в сердечнике</li> </ul>	<ul style="list-style-type: none"> <li>Не подавать напряжение более 110 % от номинального, если на заводской табличке не указано иное</li> </ul>
	<ul style="list-style-type: none"> <li>Слишком низкое напряжение, приводящее к слишком большому току</li> </ul>	<ul style="list-style-type: none"> <li>Проверить напряжение источника питания и падение напряжения в двигателе</li> </ul>
	<ul style="list-style-type: none"> <li>Обрыв кабеля питания или фазы обмотки</li> </ul>	<ul style="list-style-type: none"> <li>Измерить ток на всех фазах и устранить неисправность</li> </ul>
	<ul style="list-style-type: none"> <li>Царапание ротора о статор</li> </ul>	<ul style="list-style-type: none"> <li>Проверить воздушный зазор, условия работы (вибрацию и прочее), состояние подшипников</li> </ul>
	<ul style="list-style-type: none"> <li>Условия работы не соответствуют данным заводской таблички</li> </ul>	<ul style="list-style-type: none"> <li>Обеспечить условия работы согласно данным заводской таблички или снизить нагрузку</li> </ul>
	<ul style="list-style-type: none"> <li>Разбаланс источника питания (перегоревший предохранитель, неверная команда)</li> </ul>	<ul style="list-style-type: none"> <li>Проверить на предмет разбаланса напряжений или работы с двумя фазами, устранить неисправность</li> </ul>
	<ul style="list-style-type: none"> <li>Грязные обмотки</li> </ul>	<ul style="list-style-type: none"> <li>Очистить</li> </ul>
	<ul style="list-style-type: none"> <li>Засорение воздушных каналов</li> </ul>	
	<ul style="list-style-type: none"> <li>Грязный воздушный фильтр</li> </ul>	<ul style="list-style-type: none"> <li>Очистить фильтр</li> </ul>
<ul style="list-style-type: none"> <li>Направление вращения несовместимо с используемым вентилятором</li> </ul>	<ul style="list-style-type: none"> <li>Обеспечить направление вращения ротора, совместимое с вентилятором</li> </ul>	
Шумная работа в расцепленном состоянии	<ul style="list-style-type: none"> <li>Разбалансировка</li> </ul>	<ul style="list-style-type: none"> <li>Шум слышен и при снижении скорости после выключения питания</li> <li>Повторить балансировку</li> </ul>
	<ul style="list-style-type: none"> <li>Обрыв одной из фаз обмотки статора</li> </ul>	<ul style="list-style-type: none"> <li>Измерить ток всех соединительных кабелей</li> </ul>
	<ul style="list-style-type: none"> <li>Ослабленные крепежные винты</li> </ul>	<ul style="list-style-type: none"> <li>Затянуть и зафиксировать винты</li> </ul>
	<ul style="list-style-type: none"> <li>Условия балансировки ротора ухудшились после установки муфты</li> </ul>	<ul style="list-style-type: none"> <li>Выполнить балансировку муфты</li> </ul>
	<ul style="list-style-type: none"> <li>Резонанс в основании</li> </ul>	<ul style="list-style-type: none"> <li>Отрегулировать основание</li> </ul>
	<ul style="list-style-type: none"> <li>Корпус двигателя деформирован</li> </ul>	<ul style="list-style-type: none"> <li>Проверить ровность поверхности основания</li> </ul>
	<ul style="list-style-type: none"> <li>Вал согнут</li> </ul>	<ul style="list-style-type: none"> <li>Искривление вала</li> <li>Проверить балансировку и эксцентricность ротора</li> </ul>
	<ul style="list-style-type: none"> <li>Воздушный зазор неровный</li> </ul>	<ul style="list-style-type: none"> <li>Проверить искривление вала или износ подшипников качения</li> </ul>

# 11 ЗАЯВЛЕНИЕ О СООТВЕТСТВИИ

	<h2>EU Declaration of Conformity</h2>	
---	---------------------------------------	---

<p><b>Manufacturers:</b>  <b>WEG Equipamentos Elétricos S.A.</b>          Av. Prefeito Waldemar Grubba, 3000          89256-900 - Jaraguá do Sul – SC – Brazil  <a href="http://www.weg.net">www.weg.net</a></p> <p><b>WEG Industrie (India) PVT. LTD.</b>          Plot n° E-20 (North), SIPCOT Industrial Complex          Phase II – Expansion II.          Mornapalli Village, Hosur 635 109          Tamil Nadu - India  <a href="http://www.weg.net/in">www.weg.net/in</a></p>	<p><b>WEG (Nantong) Electric Motor Manufacturing CO., LTD.</b>          No. 128# - Xinkai South Road, Nantong          Economic &amp; Technical Development          Zone, Nantong, Jiangsu Province – China  <a href="http://www.weg.net/cn">www.weg.net/cn</a></p> <p><b>WEGeuro – Industria Electrica S.A.</b>          Rua Eng Frederico Ulrich, Apartado 6074          4476-908 – Maia – Porto – Portugal  <a href="http://www.weg.net/pt">www.weg.net/pt</a>          Contact person: Luís Filipe Oliveira Silva Castro Araújo          Authorised Representative in the European Union  <b>(Single Contact Point)</b></p>
--	--

The manufacturer declares under sole responsibility that:

WEG synchronous and asynchronous motors, generators and their components used for following lines:

**M..., W60 and S...**

.....

when installed, maintained and used in applications for which they were designed, and in compliance with the relevant installation standards and manufacturer's instructions, comply with the provisions of the following relevant European Union harmonisation legislation, wherever applicable:

**ATEX Directive 94/9/EC (valid until April 19<sup>th</sup>, 2016)**  
**ATEX Directive 2014/34/EU (valid from April 20<sup>th</sup>, 2016)**  
**Machinery Directive 2006/42/EC\*\***  
**EMC Directive 2014/30/EU** (electric motors are considered inherently benign in terms of electromagnetic compatibility)

The fulfilment of the safety objectives of the relevant European Union harmonisation legislation has been demonstrated by compliance with the following standards, wherever applicable:

**EN 60079-0:2012 + A11:2013\* / EN 60079-2:2007 / EN 60079-7:2007 / EN 60079-15:2010 / EN 60079-31:2009**  
**EN 60204-1:2006 + AC:2010 and EN 60204-11:2000 + AC:2010**

\* A comparison of the current version of the EN 60079-0:2012+A11:2013 standard with the previous versions used by some BASEEFA certificates shows that there are no changes in the "state of the art" applicable to the product covered by this Declaration of Conformity. The manufacturer hereby declares that the ATEX Certificates issued by BASEEFA, meet the Essential Health and Safety Requirements of ATEX Directive 94/9/EC until April 19<sup>th</sup>, 2016 and ATEX Directive 2014/34/EU from April 20<sup>th</sup>, 2016.

\*\* Low voltage electric motors are not considered under the scope and electric motors designed for use with a voltage rating higher than 1000V are considered partly completed machinery and are supplied with a

**Declaration of Incorporation:**

*The products above cannot be put into service until the machinery into which they have been incorporated has been declared in conformity with the Machinery Directive.*

*A Technical Documentation for the products above is compiled in accordance with part B of annex VII of Machinery Directive 2006/42/EC.*

*We undertake to transmit, in response to a reasoned request by the national authorities, relevant information on the partly completed machinery identified above through WEG authorised representative established in the European Union. The method of transmission shall be electronic or physical method and shall be without prejudice to the intellectual property rights of the manufacturer.*

Jaraguá do Sul, April 06<sup>th</sup>, 2016 DEC2916 - English 1/2





# EU Declaration of Conformity



The Notified Bodies listed below performed the applicable conformity assessment procedures set out in ATEX Directive and issued the following certificates:

Model	Marking	Certificate N°	NB/N°
<b>Increased Safety “e” and dust ignition protection by enclosure “t” for Zone 21 (Category 2)</b>			
Frame sizes 315-630 and NEMA equivalent (HGF)	II 2G Ex e IIC Gb	Baseefa 12 ATEX 0063U	Baseefa/1180
Frame size HGF 500	II 2G Ex e IIC T3 Gb	Baseefa 12 ATEX 0064X	Baseefa/1180
Frame size HGF 400	II 2G Ex e IIC T3 Gb	Baseefa 12 ATEX 0131X	Baseefa/1180
Frame size HGF 400	II 2G Ex e IIC T3 Gb	Baseefa 12 ATEX 0132X	Baseefa/1180
Frame size HGF 450	II 2G Ex e IIC T3 Gb	Baseefa 14 ATEX 0024X	Baseefa/1180
Frame size HGF 500	II 2G Ex e ia mb IIC T3 Gb	Baseefa 14 ATEX 0025X	Baseefa/1180
Frame size MGW 560	II 2G Ex e ia IIC T4 Gb	Baseefa 15 ATEX 0016X	Baseefa/1180
Frame size MGF 560	II 2G Ex e IIB T3 Gb	Baseefa 16 ATEX 0023X	Baseefa/1180
Main Terminal Boxes	II 2G Ex e IIC Gb II 2D Ex tb IIIC Db	Baseefa 07 ATEX 0260U	Baseefa/1180
<b>Pressurized enclosure “p” for Zone 1 (Category 2)</b>			
Frame sizes 400-1250 and NEMA equivalent (M)	II 2G Ex px IIC T4/T3 Gb	TÜV 14 ATEX 7514 X	TÜV Rheinland / 0035
Frame sizes 710-1400 and NEMA equivalent (S)	II 2G Ex px IIC T4/T3 Gb	TÜV 15 ATEX 7755 X	TÜV Rheinland / 0035
<b>Pressurized enclosure “p” for Zone 2 (Category 3)*</b>			
Frame sizes 400-1250 and NEMA equivalent (M)	II 3G Ex pz IIC T4/T3 Gc	TÜV 14 ATEX 7571 X**	TÜV Rheinland / 0035
Frame sizes 710-1400 and NEMA equivalent (S)	II 3G Ex pz IIC T4/T3 Gc	TÜV 15 ATEX 7754 X**	TÜV Rheinland / 0035
<b>Type of protection “n” and dust ignition protection by enclosure “t” for Zone 22 (Category 3)*</b>			
Frame sizes 315-630 and NEMA equivalent (HGF)	II 3 G Ex nA IIC T4/T3 Gc II 3 D Ex tc IIIB T125°C Dc	Baseefa 06 ATEX 0349X**	Baseefa/1180
Frame sizes 280-1250 and NEMA equivalent (M)	II 3G Ex nA IIC T4/T3 Gc II 3 D Ex tc IIIB T125°C Dc	Baseefa 06 ATEX 0348X**	Baseefa/1180
Frame sizes 450-560 and NEMA equivalent (W60)	II 3G Ex nA IIC T4/T3 Gc II 3 D Ex tc IIIB T125°C/160°C Dc	Baseefa 14 ATEX 0209X**	Baseefa/1180
Frame sizes 315-415 and NEMA equivalent (W50)	II 3 G Ex nA IIC T4/T3 Gc II 3 D Ex tc IIIB T125°C Dc	Baseefa 06 ATEX 0349X**	Baseefa/1180
Main Terminal Boxes	II 3G Ex nA IIC Gc II 3D Ex tc IIIB Dc	Baseefa 14 ATEX 0386U**	Baseefa/1180
<b>Dust ignition protection by enclosure “t” for Zone 21 (Category 2)</b>			
Frame sizes 315-630 and NEMA equivalent (HGF)	II 2 D Ex tb IIIC T125°C Db	Baseefa 10 ATEX 0205X	Baseefa/1180
Frame sizes 280-1250 and NEMA equivalent (M)	II 2 D Ex tb IIIC T125°C Db	Baseefa 13 ATEX 0227X	Baseefa/1180
Frame sizes 450-560 and NEMA equivalent (W60)	II 2 D Ex tb IIIC T125°C Db	Baseefa 14 ATEX 0210X	Baseefa/1180
Frame sizes 315-450 and NEMA equivalent (W50)	II 2 D Ex tb IIIC T125°C Db	Baseefa 10 ATEX 0205X	Baseefa/1180

\* A certificate issued by a Notified Body is not mandatory for Category 3 electrical equipment.

\*\* The ATEX Directive allows the manufacturer to make self-declaration of conformity for Category 3 electrical equipment, since the applicable conformity assessment procedure is performed by the internal production control.

Address of the Notified Bodies (NB):

1. Baseefa: Rockhead Business Park, Staden Lane, Buxton, Derbyshire SK17 9RZ – United Kingdom
2. TÜV Rheinland Industrie Service GmbH: Am Grauen Stein, 51105 Cologne, – Germany

The Quality System for the certificates described above is approved by Baseefa under the Production Quality Assessment Notification **Baseefa ATEX 5886 (Brazil)**, **Baseefa ATEX 6908 (India)** and **Baseefa ATEX 3862 (Portugal)**.

CE marking in: 1998

Signed for and on behalf of the manufacturer:  
**Eduardo de Nobrega**  
Managing Director

Jaraquá do Sul, April 06<sup>th</sup>, 2016

DEC2016 - English

2/2

## 12 ИНФОРМАЦИЯ ПО ЗАЩИТЕ ОКРУЖАЮЩЕЙ СРЕДЫ

### 12.1 УПАКОВКА

Электродвигатели поставляются в картонной, полимерной, деревянной или металлической упаковке. Эти материалы подлежат переработке и повторному использованию и должны утилизироваться согласно законодательным требованиям страны. Вся древесина, используемая в упаковке двигателей WEG, получается путем восстановления лесов и подвергается антибактериальной обработке.

### 12.2 ИЗДЕЛИЕ

Электрические двигатели с точки зрения конструкции изготавливаются в основном из сплавов на основе железа (сталь, чугун), цветных металлов (медь, алюминий) и пластмасс.

В целом электродвигатели имеют длительный срок эксплуатации; однако в случае утилизации компания WEG рекомендует должным образом разделять упаковочные материалы и материалы самого изделия и отправлять их на переработку.

Непригодные к переработке материалы следует утилизировать согласно экологическим стандартам, то есть отправлять на промышленные свалки, добавлять в печи для обжига цемента или сжигать. Поставщики услуг по переработке, утилизации на промышленных свалках, в печах для обжига цемента и сжиганию отходов должны иметь требуемые лицензии национального агентства по охране окружающей среды на такие работы.

### 12.3 ОПАСНЫЕ ОТХОДЫ

Смазочные материалы и маслоотходы, используемые для смазки подшипников, должны быть утилизированы согласно инструкциям соответствующих природоохранных органов. Неправильная утилизация может нанести вред окружающей среде.

## 13 ГАРАНТИЙНЫЕ УСЛОВИЯ

Данные изделия при работе в условиях, указанных компанией WEG в руководстве по эксплуатации этих изделий, покрываются гарантией на дефекты исполнения и материалов в течение 12 (двенадцати) месяцев с момента ввода в эксплуатацию или 18 (восемнадцати) месяцев с даты поставки изготовителем в зависимости от того, что наступит раньше.

Данная гарантия не действует для любого изделия, использовавшегося неправильно, неаккуратно или не по назначению (включая, без ограничения, неправильное техническое обслуживание, происшествия, неправильную установку, модификации, регулировку, ремонт и любые другие случаи, вызванные неправильной эксплуатацией).

Компания не несет ответственности за любые затраты, связанные с установкой, демонтажем оборудования, не прямые затраты, такие как денежные убытки или затраты на транспортировку, а также оплату билетов или размещение технических специалистов по запросу заказчика.

Ремонт и замена частей или компонентов, выполняемые компанией WEG в период действия гарантии, не обеспечивают продление гарантии, если иное не будет в письменной форме указано компанией WEG.

Это единственная гарантия компании WEG в отношении настоящего изделия, заменяющая прочие гарантии, прямо выраженные или подразумеваемые, предоставляемые в письменной или устной форме.

Косвенные гарантии коммерческого качества или годности для конкретных целей, применяемые к данному предмету покупки, отсутствуют.

Сотрудники, агенты, дилеры, ремонтные сервисы и прочие лица не уполномочены предоставлять гарантии от лица компании WEG или любые другие формы ответственности в лице WEG, связанные с любыми изделиями WEG.

При возникновении подобной ситуации без разрешения компании WEG гарантия автоматически аннулируется.

### ОТВЕТСТВЕННОСТЬ

За исключением указанного в предыдущем параграфе под названием «Гарантийные условия», компания не несет никакой ответственности перед покупателем, включая, без ограничения, любые претензии по вопросам косвенного ущерба или трудозатрат, возникших по причине любого нарушения описанных в данном разделе гарантийных условий.

Покупатель настоящим освобождает компанию от ответственности за любые последствия (кроме стоимости замены или ремонта дефектного оборудования, как это указано в предыдущем параграфе под названием «Гарантийные условия»), вызванные прямыми или косвенными действиями, упущениями или пренебрежением со стороны покупателя, связанными с проведением испытаний, использованием, эксплуатацией, заменой или ремонтом любых описанных в данном параграфе изделий, проданных или предоставленных компанией покупателю.



WEG Group – Energy Business Unit  
Jaraguá do Sul – SC – Brazil (Бразилия)  
Телефон: 55 (47) 3276 -4000  
[energia@weg.net](mailto:energia@weg.net)  
[www.weg.net](http://www.weg.net)







**ARGENTINA**

WEG EQUIPAMIENTOS ELECTRICOS S.A.  
Sgo. Pampiglione 4849  
Parque Industrial San Francisco  
2400 - San Francisco  
Phone: +54 (3564) 421484  
[www.weg.net/ar](http://www.weg.net/ar)

**AUSTRALIA**

WEG AUSTRALIA PTY. LTD.  
14 Lakeview Drive, Scoresby 3179,  
Victoria  
Phone: +03 9765 4600  
[www.weg.net/au](http://www.weg.net/au)

**AUSTRIA**

WATT DRIVE ANTRIEBSTECHNIK GMBH \*  
Wöllersdorfer Straße 68  
2753, Markt Piesting  
Phone: + 43 2633 4040  
[www.wattdrive.com](http://www.wattdrive.com)

**LENZE ANTRIEBSTECHNIK GES.M.B.H. \***

lpf - Landesstrasse 1  
A-4481 Asten  
Phone: +43 (0) 7224 / 210-0  
[www.lenze.at](http://www.lenze.at)

**BELGIUM**

WEG BENELUX S.A. \*  
Rue de l'Industrie 30 D,  
1400 Nivelles  
Phone: +32 67 888420  
[www.weg.net/be](http://www.weg.net/be)

**BRAZIL**

WEG EQUIPAMENTOS ELÉTRICOS S.A.  
Av. Pref. Waldemar Grubba, 3000,  
CEP 89256-900 Jaraguá do Sul – SC  
Phone: +55 47 3276-4000  
[www.weg.net/br](http://www.weg.net/br)

**CHILE**

WEG CHILE S.A.  
Los Canteros 8600,  
La Reina - Santiago  
Phone: +56 2 2784 8900  
[www.weg.net/cl](http://www.weg.net/cl)

**CHINA**

WEG (NANTONG) ELECTRIC MOTOR  
MANUFACTURING CO. LTD.  
No. 128# - Xinkai South Road, Nantong  
Economic & Technical Development Zone,  
Nantong, Jiangsu Province  
Phone: +86 513 8598 9333  
[www.weg.net/cn](http://www.weg.net/cn)

**COLOMBIA**

WEG COLOMBIA LTDA  
Calle 46A N82 – 54  
Portería II - Bodega 6 y 7  
San Cayetano II - Bogotá  
Phone: +57 1 416 0166  
[www.weg.net/co](http://www.weg.net/co)

**DENMARK**

WEG SCANDINAVIA DENMARK \*  
Sales Office of WEG Scandinavia AB  
Verkstadgatan 9 - 434 22 Kungsbacka,  
Sweden  
Phone: +46 300 73400  
[www.weg.net/se](http://www.weg.net/se)

**FRANCE**

WEG FRANCE SAS \*  
ZI de Chenes - Le Loup13 / 38297 Saint  
Quentin Fallavier,  
Rue du Mo-reillon - BP 738/  
Rhône Alpes, 38 > Isère  
Phone: + 33 47499 1135  
[www.weg.net/fr](http://www.weg.net/fr)

**GREECE**

MANGRINOX\*  
14, Grevenon St.  
GR 11855 - Athens, Greece  
Phone: + 30 210 3423201-3  
[www.weg.net/gr](http://www.weg.net/gr)

**GERMANY**

WEG GERMANY GmbH\*  
Industriegebiet Türnich 3 Geigerstraße 7  
50169 Kerpen-Türnich  
Phone: + 49 2237 92910  
[www.weg.net/de](http://www.weg.net/de)

**GHANA**

ZEST ELECTRIC MOTORS (PTY) LTD.  
15, Third Close Street Airport Residential Area,  
Accra  
Phone: +233 3027 66490  
[www.zestghana.com.gh](http://www.zestghana.com.gh)

**HUNGARY**

AGISYS AGITATORS & TRANSMISSIONS  
LTD.\*  
Tó str. 2. Torokbalint, H-2045 Phone: + 36 (23)  
501 150  
[www.agisys.hu](http://www.agisys.hu)

**INDIA**

WEG ELECTRIC (INDIA) PVT. LTD.  
#38, Ground Floor, 1st Main Road,  
Lower Palace, Orchards,  
Bangalore, 560 003  
Phone: +91 804128 2007  
[www.weg.net/in](http://www.weg.net/in)

**ITALY**

WEG ITALIA S.R.L.\*  
Via Viganò de Vizzi, 93/95  
20092 Cinisello Balsamo, Milano Phone: + 39  
2 6129 3535  
[www.weg.net/it](http://www.weg.net/it)

**FERRARI S.R.L. \***

Via Cremona 25 26015  
Soresina (CR), Cremona  
Phone: + 39 (374) 340-404  
[www.ferrarisrl.it](http://www.ferrarisrl.it)

**STIAVELLI IRIRO S.P.A. \***

Via Pantano - Blocco 16 - Capalle 50010 ,  
Campi Bisenzio (FI)  
Phone: + 39 (55) 898.448  
[www.stiavelli.com](http://www.stiavelli.com)

**JAPAN**

WEG ELECTRIC MOTORS JAPAN CO., LTD.  
Yokohama Sky Building 20F, 2-19-12  
Takashima, Nishi-ku, Yokohama City,  
Kanagawa, Japan 220-0011  
Phone: + 81 45 5503030  
[www.weg.net/jp](http://www.weg.net/jp)

**MEXICO**

WEG MEXICO, S.A. DE C.V.  
Carretera Jorobas-Tula  
Km. 3.5, Manzana 5, Lote 1 Fraccionamiento  
Parque Industrial  
Huehuetoca  
Estado de México - C.P. 54680  
Phone: +52 55 53214275  
[www.weg.net/mx](http://www.weg.net/mx)

**NETHERLANDS**

WEG NETHERLANDS \*  
Sales Office of WEG Benelux S.A. Hanzepoort  
23C, 7575 DB Oldenzaal  
Phone: +31 541 571090  
[www.weg.net/nl](http://www.weg.net/nl)

**PORTUGAL**

WEG EURO - INDÚSTRIA ELÉCTRICA, S.A. \*  
Rua Eng. Frederico Ulrich,  
Sector V, 4470-605 Maia,  
Apartado 6074, 4471-908 Maia, Porto  
Phone: +351 229 477 705  
[www.weg.net/pt](http://www.weg.net/pt)

**RUSSIA**

WEG ELECTRIC CIS LTD. \*  
Russia, 194292, St. Petersburg, Pro-spekt  
Kulury 44, Office 419  
Phone: +7 812 3632172  
[www.weg.net/ru](http://www.weg.net/ru)

**SOUTH AFRICA**

ZEST ELECTRIC MOTORS (PTY) LTD.  
47 Galaxy Avenue, Linbro Business  
Park Gauteng Private Bag X10011  
Sandton, 2146, Johannesburg  
Phone: +27 11 7236000  
[www.zest.co.za](http://www.zest.co.za)

**SPAIN**

WEG IBERIA INDUSTRIAL S.L. \*  
C/ Tierra de Barros, 5-7  
28823 Coslada, Madrid  
Phone: +34 91 6553008  
[www.weg.net/es](http://www.weg.net/es)

**SINGAPORE**

WEG SINGAPORE PTE LTD  
159, Kampong Ampat, #06-02A KA PLACE.  
368328  
Phone: +65 68581081  
[www.weg.net/sg](http://www.weg.net/sg)

**SWEDEN**

WEG SCANDINAVIA AB \*  
Box 27, 435 21 Mölnlycke

Visit: Designvägen 5, 435 33  
Mölnlycke, Göteborg  
Phone: +46 31 888000  
[www.weg.net/se](http://www.weg.net/se)

**SWITZERLAND**

BIBUS AG \*  
Allmendstrasse 26, 8320 – Fehraltorf  
Phone: + 41 44 877 58 11  
[www.bibus-holding.ch](http://www.bibus-holding.ch)

**UNITED ARAB EMIRATES**

The Galleries, Block No. 3, 8th Floor,  
Office No. 801 - Downtown Jebel Ali  
262508, Dubai  
Phone: +971 (4) 8130800  
[www.weg.net/ae](http://www.weg.net/ae)

**UNITED KINGDOM**

WEG ELECTRIC MOTORS (U.K.) LTD. \*  
Broad Ground Road - Lakeside Redditch,  
Worcestershire B98 8YP  
Phone: + 44 1527 513800  
[www.weg.net/uk](http://www.weg.net/uk)

**ERIKS \***

Amber Way, B62 8WG Halesowen  
West Midlands  
Phone: + 44 (0)121 508 6000

**BRAMMER GROUP \***

PLC43-45 Broad St, Teddington  
TW11 8QZ  
Phone: + 44 20 8614 1040

**USA**

WEG ELECTRIC CORP.  
6655 Sugarloaf Parkway, Duluth, GA 30097  
Phone: +1 678 2492000  
[www.weg.net/us](http://www.weg.net/us)

**VENEZUELA**

WEG INDUSTRIAS VENEZUELA C.A.  
Centro corporativo La Viña Plaza,  
Cruce de la Avenida Carabobo con la calle  
Uzlar de la Urbanización La Viña / Jurisdicción  
de la Parroquia San José - Valencia  
Oficinas 06-16 y 6-17, de la planta tipo 2, Nivel  
5, Carabobo  
Phone: (58) 241 8210582  
[www.weg.net/ve](http://www.weg.net/ve)

\* European Union Importers