

# CÂMERA WCAM AN-M02V-B11



## Principais Características

**1080**  
FULL HD

Imagens de **alta nitidez** com resolução de 2MP 1080p Full HD



**Varifocal** – Variação de 2,8~12mm

**4**  
em 1

AHD / HDTVI / HDCVI / CVBS



Grau de **proteção IP66**  
Resistente à poeira e à chuva



Câmeras IP  
Câmeras Analógicas  
Gravadores  
Switch  
HDs  
Complementos

## Benefícios

A **linha WCAM** é uma solução completa, que leva a confiabilidade da marca WEG para cuidar do que é mais importante para você, contando com **câmeras analógicas, câmeras IP, gravadores DVRs e NVRs e HDs** de última geração para a gravação de vídeo. Conte com a **segurança** de ter a sua residência, condomínio, comércio ou indústria, **monitorados 24 horas por dia, 7 dias por semana**. Além de poder contar com um sistema robusto e confiável de gravação, com o aplicativo WCAM você acompanha tudo o que está acontecendo em tempo real, diretamente em seu smartphone.

**WCAM**

[www.weg.net/wcam](http://www.weg.net/wcam)



<b>Sensor de imagem</b>	1/3" Progressivo CMOS
<b>Pixels efetivos</b>	1920 (H) x 1080 (V)
<b>Linhas horizontais</b>	1920 (H)
<b>Resolução</b>	Full HD: 2MP – 1080p
<b>Lente Varifocal Manual</b>	VF 2,8 ~ 12 mm
<b>Ângulo de visão horizontal</b>	51,5° ~ 96°
<b>Ângulo de visão vertical</b>	15° ~ 26,7°
<b>Alcance Infravermelho</b>	45 m
<b>LED Inteligente</b>	Sim
<b>Formato de vídeo</b>	PAL/NTSC
<b>Protocolos de vídeo</b>	AHD / HDTVI / HDCVI / CVBS
<b>Mudança de protocolo</b>	Via botão seletor
<b>Relação sinal/ruído</b>	>48 dB
<b>Sensibilidade</b>	0,001 Lux (F1,2 AGC ON)
<b>Obturador</b>	Global Shutter
<b>Dia e Noite</b>	Automático (Ajustável)

**Características Complementares**

<b>Controle Automático de Ganho (AGC)</b>	ON
<b>Compensação de Luz de Fundo (BLC)</b>	Ajustável
<b>Balanço do Branco (AWB)</b>	Ajustável
<b>Digital Wide Dynamic Range (DWDR)</b>	Ajustável
<b>Modo de imagem</b>	Interno / Externo
<b>Ajuste de imagem</b>	Nitidez / Brilho / Contraste / Saturação
<b>Idioma menu OSD</b>	Português / Inglês
<b>Redução Digital de Ruído</b>	2D/3D DNR – Ajustáveis

**Conexões**

<b>Saída de vídeo</b>	75 Ω BNC fêmea
<b>Alimentação</b>	Conector P4 fêmea



## CÂMERA WCAM AN-M02V-B11

### Características elétricas

Código WEG - 17650196

Tensão	12 Vdc
Consumo máximo de potência	6 W (12 Vdc, IR ON)
Consumo máximo de corrente	200 mA
Range de tensão	±10% (10,8 ~13,2Vdc)

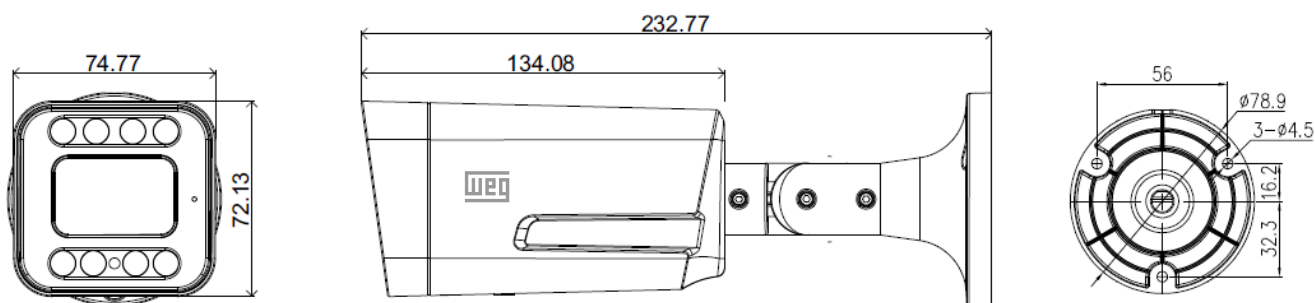
### Características mecânicas

Dimensões (L x A x P) (mm)	74,77 x 72,13 x 232,77
Peso	430 g
Cor case	Branco
Tipo case / material	Bullet/Metálico
Grau de proteção	IP66
Local de instalação	Interno/Externo

### Características Ambientais

Temperatura de operação	-10 °C ~55 °C
Umidade relativa de operação	<85% RH

### Dimensões (mm)



Suporte técnico via telefone: 0800 701 0701



Site  
Institucional



Fale  
Conosco



Onde  
Comprar

WEG EQUIPAMENTOS ELÉTRICOS S.A. - AUTOMAÇÃO  
Rua Venâncio da Silva Porto, 399 - Jaraguá do Sul/SC - CEP: 89252-230  
CNPJ: 07.175.725/0012-12 | Site: [www.weg.net](http://www.weg.net) | E-mail: [automacao@weg.net](mailto:automacao@weg.net)



### Aplicativo WCAM

Com o aplicativo WCAM você está no controle! Acompanhe todo o seu sistema de segurança, em tempo real e de onde você estiver.

