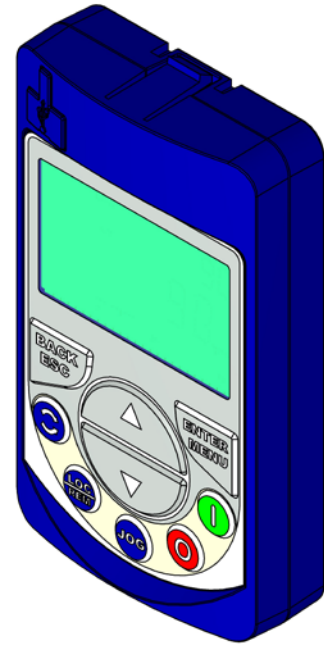


HMI-02

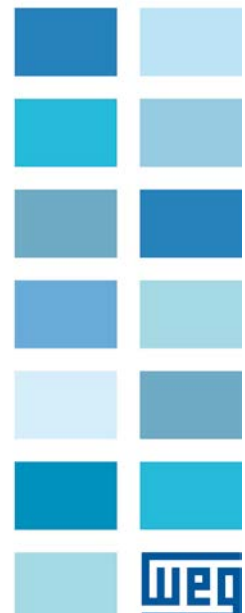
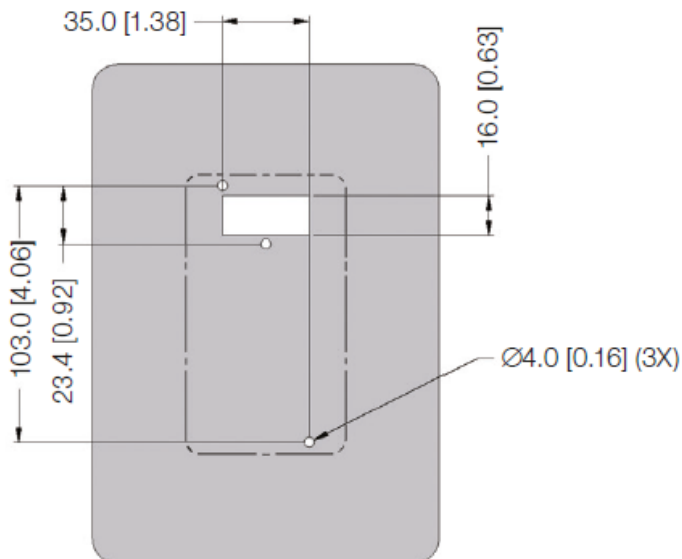
English/Español/Português
Document: 10001124287 / 01

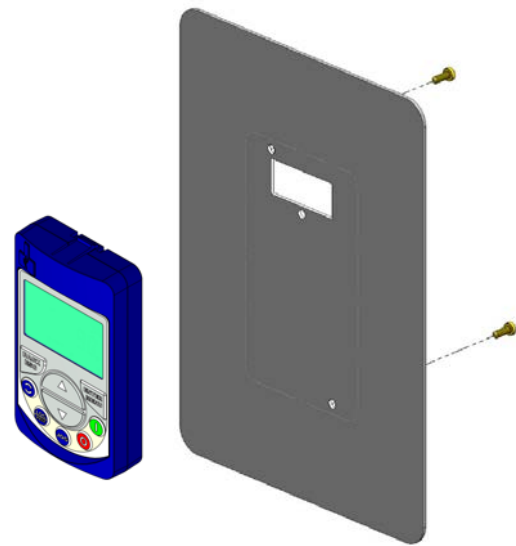


Details for Mounting the HMI without Frame on a Mounting Plate or on a Cabinet Door

Detalles de la Placa de Montaje o de la Puerta del Tablero (Armario) para el Montaje de la HMI sin Moldura

Detalhes para Chapa de Montagem ou Porta de Painel para Montagem da HMI sem Moldura





Spacer M3 x 5.8 (2x)
Separador M3 x 5.8 (2x)
Espaçador M3 x 5.8 (2x)

Torque: 0.5 N.m (4.4 lbf.in)



Screw M3 x 8 (2x)
Tornillo M3 x 8 (2x)
Parafuso M3 x 8 (2x)

Torque 0.5 N.m (4.4 lbf.in)



NOTE!

The keypad frame accessory can also be used to fix the HMI, refer to the chapter 7 of the CFW700 User's Manual.



¡NOTA!

También puede ser usado el accesorio moldura para fijar la HMI, consultar el capítulo 7 del Manual del Usuario CFW700.



NOTA!

Também pode ser usado o acessório moldura para fixar a HMI, consultar o capítulo 7 do Manual do Usuário CFW700.