

Módulo Plug-in de Expansão IOS500-B

CFW500



14563924

1 DESCRIÇÃO

Este adendo apresenta as diferenças para o plug-in CFW500-IO5-B em relação ao plug-in padrão CFW500-IO5, o qual as informações estão descritas no manual do usuário CFW500.

1.1 Configurações

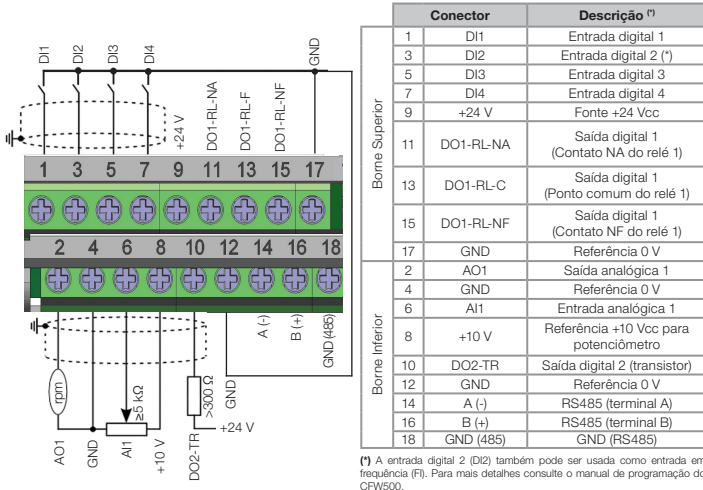


Figura 1: Sinais do conector do módulo plug-in CFW500-IO5-B

Documento: 10005994870 / 00

Módulo Plug-in de Expansão IOS500-B

CFW500



14563924

1 DESCRIÇÃO

Este adendo apresenta as diferenças para o plug-in CFW500-IO5-B em relação ao plug-in padrão CFW500-IO5, o qual as informações estão descritas no manual do usuário CFW500.

1.1 Configurações

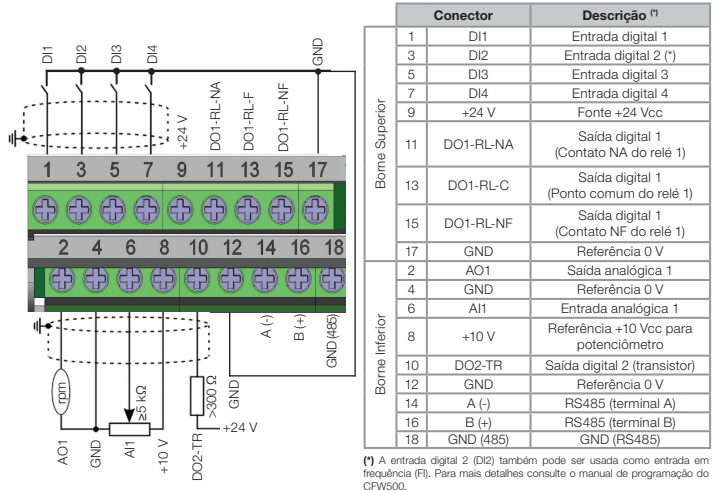


Figura 1: Sinais do conector do módulo plug-in CFW500-IO5-B

Documento: 10005994870 / 00

Módulo Plug-in de Expansão IOS500-B

CFW500



14563924

1 DESCRIÇÃO

Este adendo apresenta as diferenças para o plug-in CFW500-IO5-B em relação ao plug-in padrão CFW500-IO5, o qual as informações estão descritas no manual do usuário CFW500.

1.1 Configurações

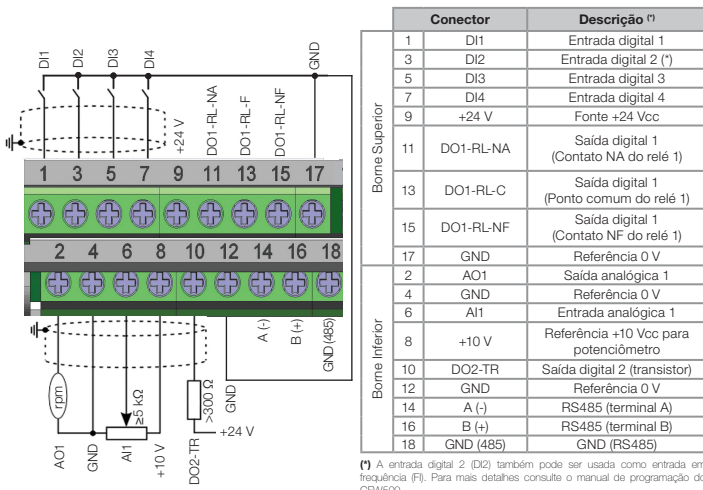


Figura 1: Sinais do conector do módulo plug-in CFW500-IO5-B

Documento: 10005994870 / 00

Módulo Plug-in de Expansão IOS500-B

CFW500



14563924

1 DESCRIÇÃO

Este adendo apresenta as diferenças para o plug-in CFW500-IO5-B em relação ao plug-in padrão CFW500-IO5, o qual as informações estão descritas no manual do usuário CFW500.

1.1 Configurações

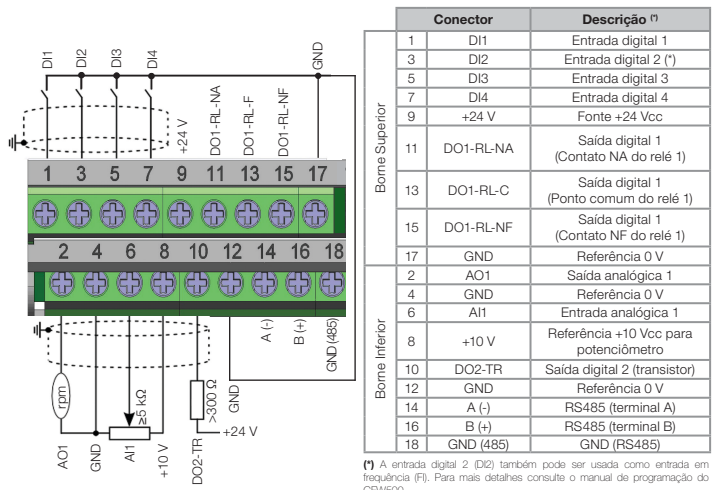


Figura 1: Sinais do conector do módulo plug-in CFW500-IO5-B

Documento: 10005994870 / 00