

## Suporte para Fixação na Parede (WEMOB-EASY)

### WEMOB-EASY-SUPORTE

#### Guia de Instalação Rápida

#### 1 INSTRUÇÕES DE SEGURANÇA

Todos os procedimentos de segurança descritos neste guia de instalação rápida, na etiqueta do produto e no manual do usuário da estação de recarga WEMOB-EASY, devem ser seguidos. Os procedimentos recomendados têm como objetivo proteger o usuário contra morte, ferimentos graves e danos materiais consideráveis.

##### 1.1 INFORMAÇÕES GERAIS

Este guia de instalação rápida contém as informações básicas necessárias para instalação e utilização do WEMOB-EASY-SUPORTE.



#### ATENÇÃO!

- Somente pessoas com qualificação adequada e familiaridade com a estação de recarga e equipamentos associados, devem planejar ou implementar a instalação, partida, operação e manutenção deste equipamento.
- Estas pessoas devem seguir todas as instruções de segurança contidas neste guia, no manual do usuário da estação de recarga WEMOB-EASY e operação e/ou definidas por normas locais.
- Não seguir as instruções de segurança pode resultar em risco de vida e/ou danos no equipamento.
- Evitar exposição direta a raios solares, chuva, neve, frio extremo, umidade excessiva ou maresia, tempestades elétricas ou outras condições climáticas adversas.

##### 1.2 CONTEÚDO DA EMBALAGEM

- Suporte da estação de recarga para veículos elétricos (VE) WEMOB-EASY.
- Kit de instalação: (04 parafusos 4,8X38 mm, 04 buchas plásticas Ø 8 mm, 04 arruelas lisas 5X10 mm).
- Guia de instalação rápida.

##### 2 CONDIÇÕES AMBIENTAIS

Os seguintes critérios devem ser considerados para seleção do local de instalação adequado:

- Para assegurar uma fixação segura, verifique a condição da parede antes de instalar.
- A superfície de montagem deve ser suficientemente estável e resistente para suportar as forças mecânicas.
- Não instalar a estação de recarga em superfícies horizontais ou inclinadas.
- Não instalar a estação de recarga em áreas com risco de inundação.
- Evitar fixação em superfície instável, móvel ou irregular.
- Evitar fixação abaixo de objetos ou móveis suspensos que possam cair e danificá-la.
- Se os parafusos e buchas incluídos no kit de instalação não forem os adequados para a superfície, providencie material de fixação específico para o tipo da superfície.
- Determine a posição de estacionamento do veículo para se certificar de que o cabo de recarga da estação alcance a tomada de recarga do veículo elétrico.
- Não instalar a estação de recarga próxima a vias de tráfego de pedestres e/ou veículos, em que o cabo de recarga cruze estas vias.
- Se instalada em coluna, totem, poste ou similares, deve ser previsto um espaço mínimo de 1 m em torno da estação, de forma a permitir a circulação dos usuários. Recomenda-se prever barreira física para evitar colisões entre veículos e a estação de recarga.



17845202

Documento: 10011997539 / 00

### 3 INSTALAÇÃO

A estação de recarga WEMOB-EASY foi projetada para uso interno ou externo. Dispõe de um suporte de fixação em parede, para fixação em parede de garagem ou de estacionamento, postes, colunas, totems ou similares. Nesse sentido, é necessário garantir alguns requisitos para proteção do dispositivo no local de instalação.



#### NOTA!

- A estação de recarga WEMOB-EASY deve ser instalada próxima a tomada elétrica de alimentação e que o cabo de carregamento alcance a tomada de carregamento do veículo.

#### 3.1 MATERIAS NECESSÁRIOS PARA A FIXAÇÃO DO SUPORTE DE PAREDE

- WEMOB-EASY-SUPORTE para fixação na parede (incluso na embalagem).
- Kit de instalação (incluso na embalagem).
- Caneta ou lápis.
- Furadeira com broca de diâmetro Ø 8 mm.
- Chave de fenda Philips.

#### 3.2 POSICIONAMENTO

Escolha uma superfície de montagem vertical plana, suficientemente estável e resistente para suportar as forças mecânicas, com um espaço livre de no mínimo 200 mm nas laterais e na parte superior da estação de recarga, para fins de ventilação e armazenamento do cabo de recarga após o uso.



#### NOTA!

- Recomendamos montar o suporte da estação de recarga WEMOB-EASY a uma altura de 1,2 m, considerando a distância da tomada de carregamento em relação ao solo. Observe que normas locais podem limitar essa altura.

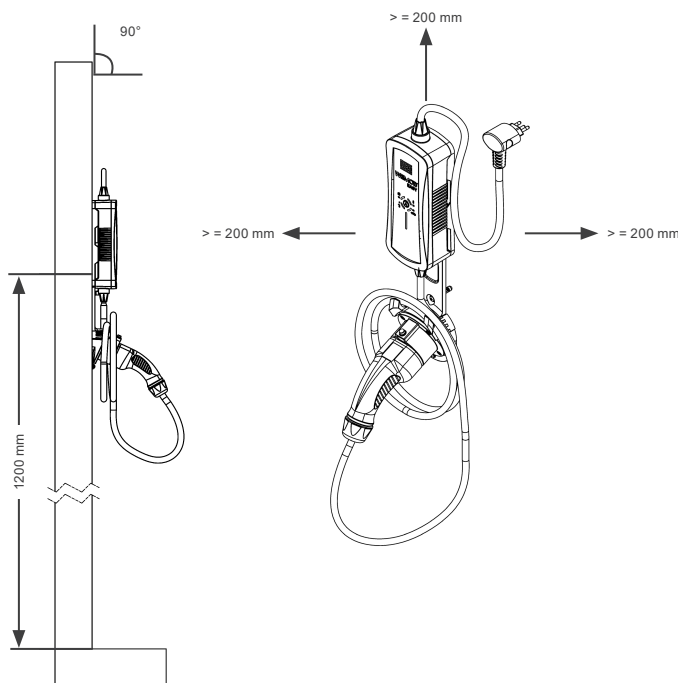


Figura 3.1: Posição de montagem e distanciamento da WEMOB-EASY utilizando o suporte de fixação em parede

### 3.3 FIXAÇÃO DO SUPORTE DE PAREDE WEMOB-EASY

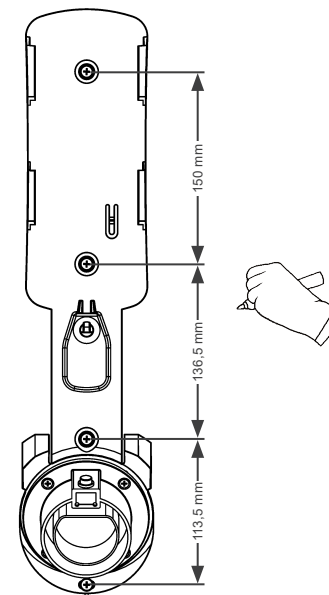


#### ATENÇÃO!

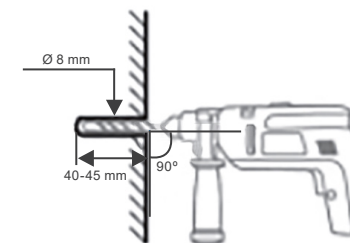
- Antes de instalar o suporte de parede, certifique-se de que não há cabos elétricos, eletrodutos, canos de água, encanamento de gás ou outras obstruções nas proximidades dos pontos de perfuração.

Para fixação do suporte de parede, siga os procedimentos abaixo:

- Posicione o suporte de fixação sobre a superfície, ajuste a altura de instalação e o nivelamento. Se necessário utilize um nível de bolha de ar.
- Marque na superfície os quatro (04) furos.



- Faça, com o auxílio de uma furadeira, os quatro (04) furos com uma broca de diâmetro Ø 8 mm.

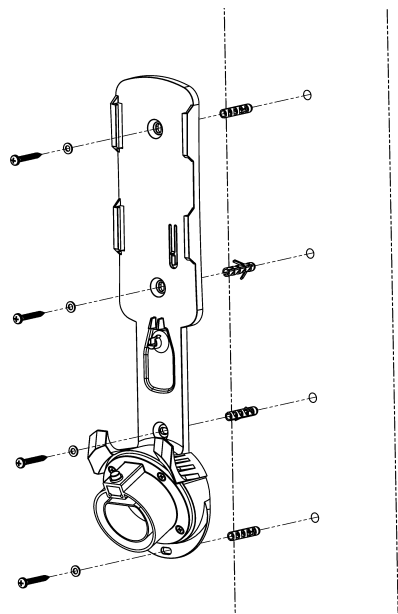


- Insira as quatro (04) buchas plásticas de diâmetro Ø 8 mm nos furos.
- Aproxime o suporte de parede da superfície e alinhe os furos da base traseira com os furos na parede.
- Insira as arruelas nos quatro (04) parafusos, alinhe os parafusos com os furos e aperte-os utilizando uma chave de fenda Philips.



#### ATENÇÃO!

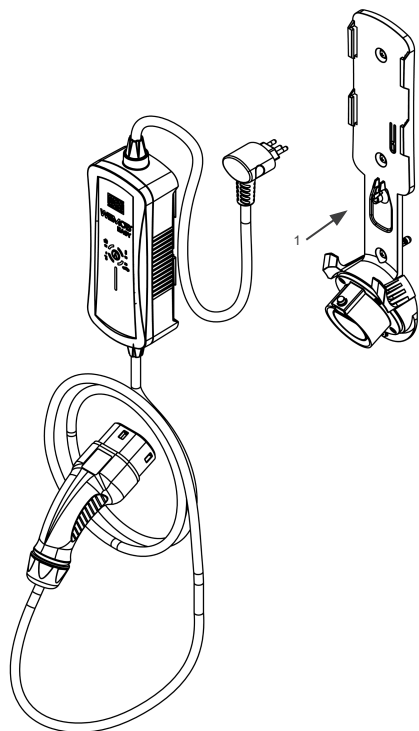
- Não aperte muito os parafusos, sob risco de danificar a parte plástica.



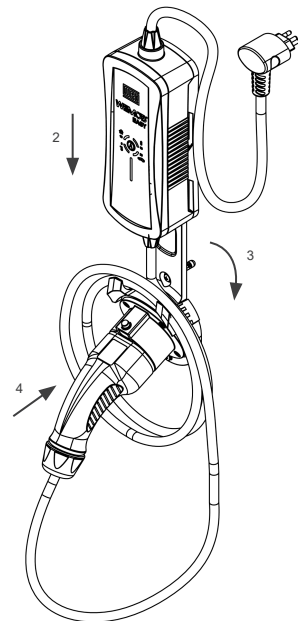
#### 4 FIXAÇÃO DA ESTAÇÃO WEMOB-EASY NO SUPORTE DE PAREDE

Para fixação da estação de recarga WEMOB-EASY no suporte de parede, siga os procedimentos abaixo:

1. Aproxime a estação de recarga dos pontos de encaixe do suporte de parede.



2. Deslize a estação de recarga para baixo até o completo encaixe sobre o suporte. Um "click" audível será ouvido quando o controlador estiver perfeitamente encaixado.
3. Enrole o cabo em torno do suporte para cabos.
4. Insira o plugue de recarga no soquete localizado na parte inferior do suporte de parede. Não deixe o cabo de recarga no chão.



Para liberar o cabo de recarga do soquete, pressione o botão plástico localizado acima do soquete (1) e puxe o plugue para trás (2).

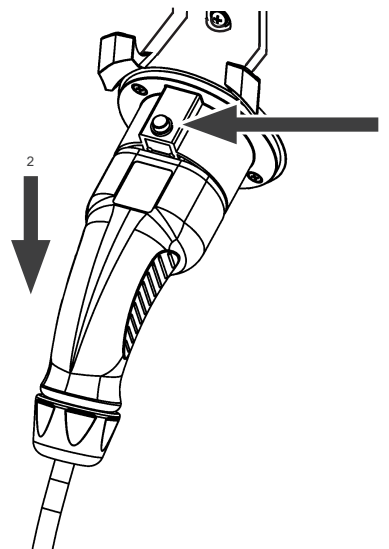


Figura 4.1: Procedimento para retirada do plugue de recarga do soquete

#### 5 DIMENSIONAL

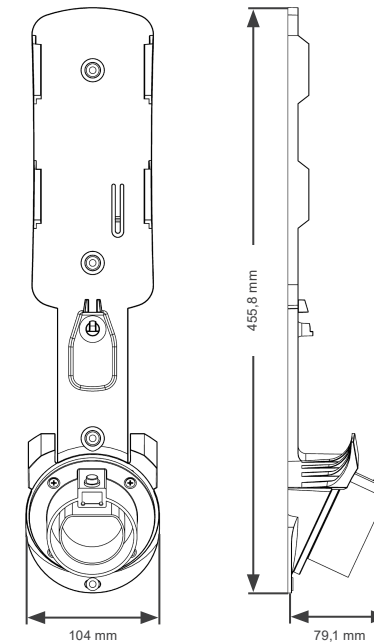


Figura 5.1: Dimensional do suporte de parede (em mm)

Escaneie o QR Code abaixo para mais informações:



Manual do Usuário



**NOTA!**

■ WEMOB® é marca registrada da WEG S/A.