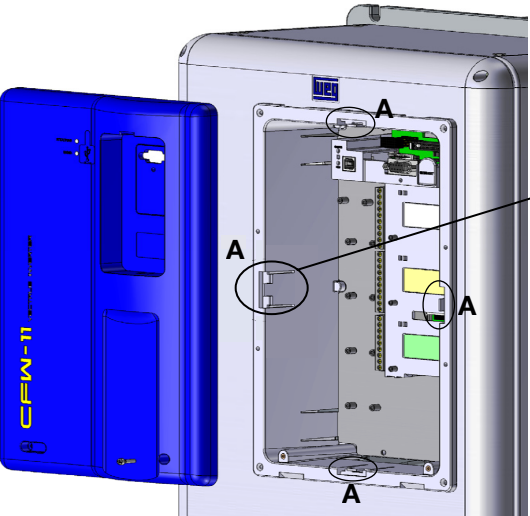
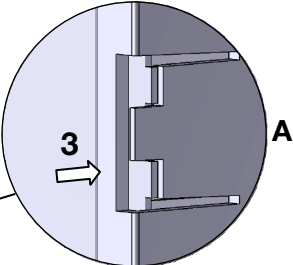
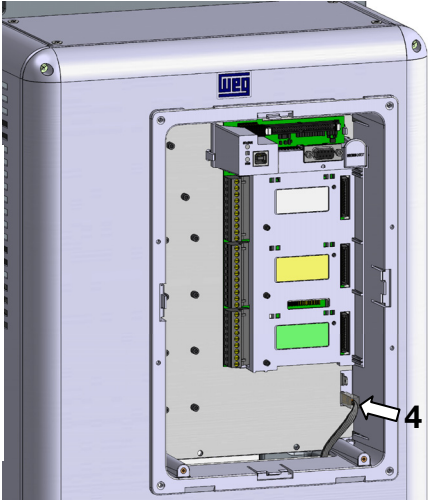
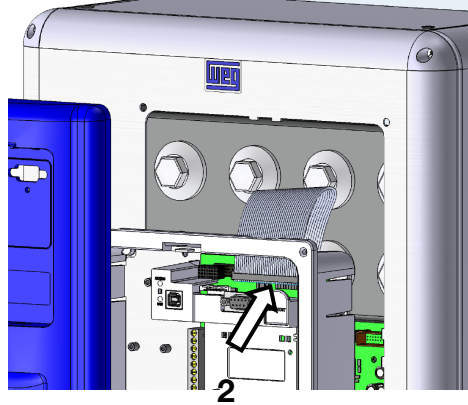
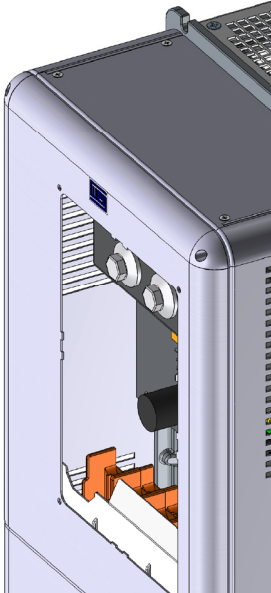
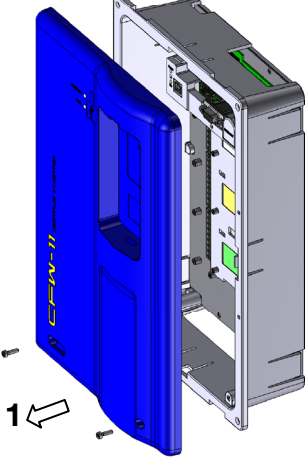


CONRA-01

English/Español/Português

Document: 10000344482 / 00



* Torque = M3: 0.5 N.m (4.42lbf. in)

