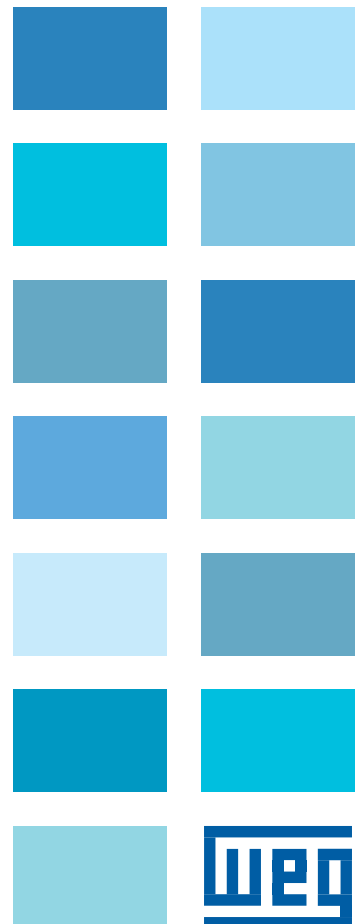


WEG Energy Management Conversor HI ESC717

Manual de Instalação





Manual de Instalação

Idioma: Português

SUMÁRIO

1 INTRODUÇÃO	6
1.1 SÍMBOLOS	6
2 INSTALAÇÃO	7
3 CONFIGURAÇÃO	8

1 INTRODUÇÃO

Este manual tem como objetivo apresentar como instalar e configurar o sistema conversor HI para que opere em conjunto com o WEG Energy Management.

1.1 SÍMBOLOS



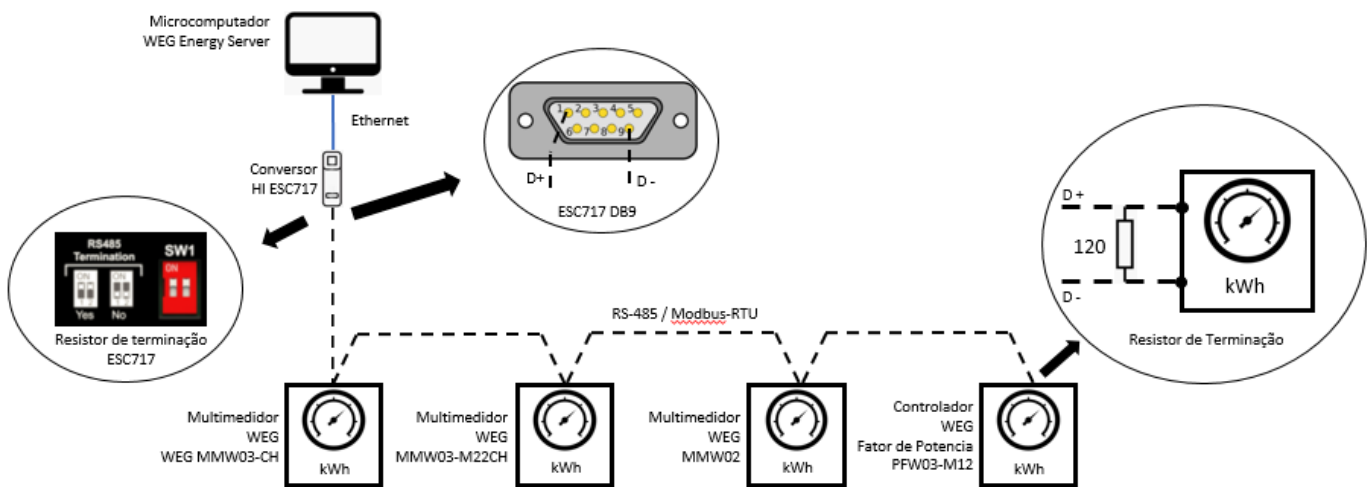
CUIDADO!

Este símbolo indica informações de cuidados especiais.

2 INSTALAÇÃO

Na figura a seguir é apresentada uma configuração exemplo de rede de comunicação utilizando o HI ESC717 como conversor de meio físico ethernet para RS-485.

É importante observar que a rede RS-485 deve seguir o padrão “daisy-chain” na interligação entre os equipamentos, contendo sempre resistores de terminação de 120 Ohms 1/4W nas extremidades da rede. O conversor HI ESC717 já possui em embutido um resistor de terminação com as características citadas, bastando o usuário acioná-lo através das dip-switches SW1 – 1 e 2, mantendo as mesmas em ON para ativar o resistor. Na outra extremidade da rede RS-485, deve ser adicionado um resistor de terminação em paralelo com os canais de comunicação RS-485 D+ e D-.



Atenção!

A rede deve obrigatoriamente possuir topologia “Daisy-Chain”, com resistores de terminação de 120 Ohms nas duas extremidades do cabo. Caso estas especificações não sejam observadas, a rede poderá ficar instável, levando a falhas de comunicação.



Atenção!

O cabo utilizado na rede RS-485 deverá possuir especificações mínimas para este tipo de rede, como malha de aterramento, resistência/km e distância máxima de 100 metros.

3 CONFIGURAÇÃO

A configuração do conversor HI ESC717 é feita através de comunicação ethernet entre o computador do usuário conversor. Para estabelecer acesso às configurações do conversor, o usuário deverá seguir os passos:

- 1) Acessar a configuração do conversor ESC717, digitando no navegador o IP padrão do conversor 192.168.0.230;

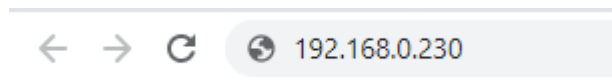


Figura: IP do ESC717 no navegador do usuário

- 2) Após acessar o conversor, a pagina a seguir será exibida. Usuário então deverá pressionar o botão "Geral" .

A screenshot of the HI ESC717 configuration web interface. The header features the HI tecnologia logo (an owl) and the text 'HI tecnologia' and 'ESC717'. Below the header, there are navigation tabs: 'Informações', 'Configuração Industrial', 'Geral', and 'Portas'. The 'Informações' tab is active, displaying a table with device details. At the bottom, there is a 'Sinalizar' button and a footer with copyright information and the website URL.

Nome	ESC717-03200
Modelo	Bridge MODBUS B4
IP	10.1.31.250
MAC	00-E6-FF-52-0C-80
Número de série	717.3200
Versão do firmware	1.2.07
Condição	Operacional

Sinalizar

HI Tecnologia - Indústria e Comércio Ltda. © 1989-2017
www.hitecnologia.com.br

Figura: Tela de configuração inicial

- 3) Após pressionar o botão “Geral”, o usuário será direcionado a tela a seguir, devendo então proceder com os passos a seguir:
- Configurar o IP / Gateway / Mascara reservados para o conversor na rede do cliente;
 - Configurar o protocolo de comunicação do conversor, no modo “Transparente”;
 - Pressionar o botão “Salvar”.

HI tecnologia **ESC717**

Informação | Portas

Configurações Gerais

Nome do dispositivo	ESC717-03200
Configuração de IP	<input checked="" type="radio"/> IP Estático
IP	10.1.31.250
Gateway	0.0.0.0
Máscara de Sub-rede	255.255.255.0
Protocolo	Transparente
Login	admin
Senha	<input type="password"/> (<input type="checkbox"/> Modificar)

Salvar

Figura: Tela de configuração Geral.

- 4) Após configurada e salva a tela “Geral”, o usuário então deverá configurar a tela “Portas”, pressionando o botão “Portas” onde será direcionado a tela a seguir, devendo então proceder com os passos:
- Configurar o Baudrate / Paridade / Stop Bits da rede RS-485, de acordo com a configuração dos dispositivos instalados na rede;
 - Controle de fluxo desabilitado;
 - Configurar a porta local como “502”;
 - Configurar o modo de roteamento para “Servidor”;
 - Compartilhamento de portas desabilitado;
 - Envia o ID do equipamento na conexão desabilitado.
 - Pressionar o botão “Salvar”.

HI tecnologia **ESC717**

Informação | Portas

Configurações da Porta

Configurações avançadas

Baudrate	9600
Tamanho do caractere	8
Paridade	Nenhum
Stop Bits	1
Controle de fluxo	<input type="checkbox"/>

Porta Local	502
Protocolo de transporte	<input checked="" type="radio"/> TCP
Modo de roteamento	<input type="radio"/> Cliente <input checked="" type="radio"/> Servidor
Desconexão por inatividade [min]	5
Compartilhamento de portas	<input type="checkbox"/>
Envia id do equipamento na conexão	<input type="checkbox"/>

HI Tecnologia - Indústria e Comércio Ltda. © 1989-2017
www.hitecnologia.com.br

Figura: tela de configuração das portas.



WEG Group - Automation Business Unit
Jaraguá do Sul - SC - Brazil
Phone: +55 47 3276 4000
automacao@weg.net
www.weg.net