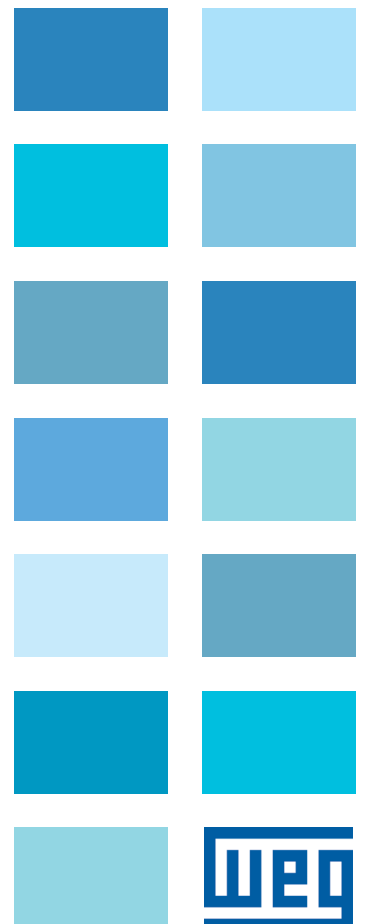


# Inversor de Frequência

CFW100 V2.3X

Manual de Programação







# **Manual de Programação**

Série: CFW100

Idioma: Português

N ° do Documento: 10001432578 / 05

Versão de Software: 2.3X

Data da Publicação: 08/2014



**NOTA!**

Para mais informações sobre a disponibilidade do protocolo de comunicação DeviceNet entre em contato com o fabricante (WEG).

<b>REFERÊNCIA RÁPIDA DOS PARÂMETROS, ALARMES E FALHAS .....</b>	<b>0-1</b>
<b>1 INSTRUÇÕES DE SEGURANÇA.....</b>	<b>1-1</b>
1.1 AVISOS DE SEGURANÇA NO MANUAL.....	1-1
1.2 AVISOS DE SEGURANÇA NO PRODUTO.....	1-1
1.3 RECOMENDAÇÕES PRELIMINARES .....	1-1
<b>2 INFORMAÇÕES GERAIS.....</b>	<b>2-1</b>
2.1 SOBRE O MANUAL.....	2-1
2.2 TERMINOLOGIA E DEFINIÇÕES.....	2-1
2.2.1 Termos e Definições Utilizados .....	2-1
2.2.2 Representação Numérica .....	2-2
<b>3 SOBRE O CFW100.....</b>	<b>3-1</b>
3.1 SOBRE O CFW100 .....	3-1
<b>4 HMI E PROGRAMAÇÃO BÁSICA.....</b>	<b>4-1</b>
4.1 USO DA HMI PARA OPERAÇÃO DO INVERSOR .....	4-1
4.2 INDICAÇÕES NO DISPLAY DA HMI.....	4-1
4.3 MODOS DE OPERAÇÃO DA HMI .....	4-1
<b>5 INSTRUÇÕES BÁSICAS PARA PROGRAMAÇÃO E AJUSTES .....</b>	<b>5-1</b>
5.1 AJUSTE DAS INDICAÇÕES DO DISPLAY .....	5-1
5.2 PARÂMETROS DE BACKUP.....	5-3
5.3 SITUAÇÕES PARA O ESTADO CONFIG .....	5-4
<b>6 IDENTIFICAÇÃO DO MODELO DO INVERSOR E ACESSÓRIOS.....</b>	<b>6-1</b>
6.1 DADOS DO INVERSOR .....	6-1
<b>7 COMANDO LÓGICO E REFERÊNCIA DE FREQUÊNCIA.....</b>	<b>7-1</b>
7.1 SELEÇÃO PARA COMANDO LÓGICO E REFERÊNCIA DE FREQUÊNCIA.....	7-1
7.2 REFERÊNCIA DE FREQUÊNCIA .....	7-6
7.2.1 Limites para a Referência de Frequência .....	7-6
7.2.2 Backup da Referência de Velocidade.....	7-7
7.2.3 Parâmetros para Referência de Frequência .....	7-7
7.2.4 Referência via Potenciômetro Eletrônico .....	7-9
7.2.5 Entrada em Frequência FI .....	7-10
7.2.6 Referência de “Velocidade 13 bits”.....	7-10
7.3 PALAVRA DE CONTROLE E ESTADO DO INVERSOR.....	7-10
7.3.1 Controle via Entradas HMI .....	7-12
7.3.2 Controle via Entradas Digitais .....	7-12
<b>8 TIPOS DE CONTROLE DO MOTOR DISPONÍVEIS .....</b>	<b>8-1</b>
<b>9 CONTROLE ESCALAR V/f.....</b>	<b>9-1</b>
9.1 PARAMETRIZAÇÃO DO CONTROLE ESCALAR V/f .....	9-3
9.2 COLOCAÇÃO EM FUNCIONAMENTO NO MODO V/f .....	9-7
<b>10 CONTROLE VETORIAL VVW .....</b>	<b>10-1</b>
10.1 PARÂMETRIZAÇÃO DO CONTROLE VETORIAL VVW .....	10-3
10.2 COLOCAÇÃO EM FUNCIONAMENTO NO MODO VVW.....	10-5

<b>11 FUNÇÕES COMUNS A TODOS OS MODOS DE CONTROLE .....</b>	<b>11-1</b>
11.1 RAMPAS .....	11-1
11.2 LIMITAÇÃO DA TENSÃO DO BARRAMENTO CC E DA CORRENTE DE SAÍDA.....	11-3
11.2.1 Limitação da Tensão no Barramento CC por “Hold de Rampa” P150 = 0 ou 2:.....	11-3
11.2.2 Limitação da Tensão no Barramento CC por “Acelera de Rampa” P150 = 1 ou 3: ..	11-3
11.2.3 Limitação da Corrente de Saída por “Holding de Rampa – P150 = 2 ou 3”:	11-5
11.2.4 Limitação de Corrente Tipo “Desacelera Rampa – P150 = 0 ou 1”:	11-5
11.3 FLYING START / RIDE-THROUGH .....	11-6
11.3.1 Função Flying Start.....	11-7
11.3.2 Função Ride-Through.....	11-7
11.4 FRENAGEM CC .....	11-8
11.5 FREQUÊNCIA EVITADA .....	11-10
<b>12 ENTRADAS E SAÍDAS DIGITAIS E ANALÓGICAS.....</b>	<b>12-1</b>
12.1 ENTRADA ANALÓGICA .....	12-1
12.2 ENTRADA SENSOR NTC.....	12-4
12.3 SAÍDA ANALÓGICA .....	12-5
12.4 ENTRADA EM FREQUÊNCIA.....	12-7
12.5 ENTRADAS DIGITAIS .....	12-10
12.6 ENTRADA PARA RECEPTOR INFRAVERMELHO.....	12-17
12.7 SAÍDA DIGITAL.....	12-17
<b>13 FALHAS E ALARMES.....</b>	<b>13-1</b>
13.1 PROTEÇÃO DE SOBRECARGA NO MOTOR (F072 e A046) .....	13-1
13.2 PROTEÇÃO DE SOBRETENPERATURA DOS IGBTs (F051 e A050).....	13-2
13.3 PROTEÇÃO DE SOBRECORRENTE (F070) .....	13-2
13.4 SUPERVISÃO DA TENSÃO DO LINK (F021 e F022).....	13-3
13.5 FALHA DE AJUSTE DO MODO DE CONTROLE VVW (F033).....	13-3
13.6 ALARME DE FALTA NA COMUNICAÇÃO COM HMI REMOTA (A700) .....	13-3
13.7 FALHA DE FALTA NA COMUNICAÇÃO COM HMI REMOTA (F701) .....	13-3
13.8 ALARME DE AUTODIAGNOSE (A084) .....	13-3
13.9 FALHA NA CPU (F080).....	13-3
13.10 FALHA NA FUNÇÃO SALVA USUÁRIO (F081).....	13-3
13.11 FALHA NA FUNÇÃO COPY (F082) .....	13-3
13.12 ALARME EXTERNO (A090) .....	13-4
13.13 FALHA EXTERNA (F091) .....	13-4
13.14 HISTÓRICO DE FALHAS.....	13-4
13.15 AUTO RESET DE FALHAS .....	13-5
<b>14 PARÂMETROS DE LEITURA.....</b>	<b>14-1</b>
<b>15 COMUNICAÇÃO .....</b>	<b>15-1</b>
15.1 INTERFACE SERIAL RS-485.....	15-1
15.2 INTERFACE CAN – CANOPEN / DEVICENET.....	15-2
15.3 ESTADOS E COMANDOS DE COMUNICAÇÃO .....	15-3
<b>16 SOFTPLC .....</b>	<b>16-1</b>
16.1 SOFTPLC.....	16-1

## REFERÊNCIA RÁPIDA DOS PARÂMETROS, ALARMES E FALHAS

Parâm.	Descrição	Faixa de Valores	Ajuste de Fábrica	Propr.	Pág.
P000	Acesso aos Parâmetros	0 a 9999	1		5-3
P001	Referência Velocidade	0 a 9999		ro	14-1
P002	Velocidade de Saída (Motor)	0 a 9999		ro	14-1
P003	Corrente do Motor	0.0 a 10,0 A		ro	14-1
P004	Tensão Barram.CC (Ud)	0 a 524 V		ro	14-1
P005	Frequência de Saída (Motor)	0,0 a 300,0 Hz		ro	14-1
P006	Estado do Inversor	0 = Ready (Pronto) 1 = Run (Execução) 2 = Subtensão 3 = Falha 4 = Sem Função 5 = Configuração		ro	14-2
P007	Tensão de Saída	0 a 240 V		ro	14-2
P009	Torque no Motor	-100,0 a 100,0 %		ro, VVW	14-2
P011	Corrente Ativa	-10,0 a 10,0 A		ro	14-3
P012	Estado DI8 a DI1	0 a FF (hexa) Bit 0 = DI1 Bit 1 = DI2 Bit 2 = DI3 Bit 3 = DI4 Bit 4 = DI5 Bit 5 = DI6 Bit 6 = DI7 Bit 7 = DI8		ro	12-10
P013 (*)	Estado DO3 a DO1	0 a 7 (hexa) Bit 0 = DO1 Bit 1 = DO2 Bit 2 = DO3		ro	12-18
P014 (*)	Valor de AO1	0,0 a 100,0 %		ro	12-5
P018 (*)	Valor de AI1	-100,0 a 100,0 %		ro	12-1
P022	Valor de FI Hz	1 a 3000 Hz		ro	12-8
P023	Versão de SW	0,00 a 99,99		ro	6-1
P024 (*) (**)	Versão de Sw Acessório	0,00 a 99,99		ro	6-1
P027	Config. Acessório	0 = Sem Acessório 1 = Reservado 2 = CFW100-IOAR 3 = CFW100-CCAN 4 = CFW100-CBLT 5 = Reservado 6 = CFW100-IOADR 7 = CFW100-IOA 8 = CFW100-IOD		ro	6-1
P029	Config. HW Potência	Dig. 1 = Tensão Nominal Dig. 2 = Corrente Nominal Dig. 3 = Gate Driver	Conforme modelo do inversor	ro	6-1
P030	Temp. Módulo	-200,0 a 200,0 °C		ro	14-3
P037	Sobrecarga do Motor Ixt	0,0 a 100,0 %		ro	13-2
P047	Estado CONF	0 a 999		ro	14-3
P048	Alarme Atual	0 a 999		ro	13-4
P049	Falha Atual	0 a 999		ro	13-4
P050	Última Falha	0 a 999		ro	13-4
P051	Corrente Últ. Falha	0,0 a 10,0 A		ro	13-4
P052	Barram. CC Últ. Falha	0 a 524 V		ro	13-5
P053	Frequência Últ. Falha	0,0 a 300,0 Hz		ro	13-5
P054	Temp. Últ. Falha	0,0 a 200,0 °C		ro	13-5
P060	Segunda Falha	0 a 999		ro	13-4

Parâm.	Descrição	Faixa de Valores	Ajuste de Fábrica	Propr.	Pág.
P070	Terceira Falha	0 a 999		ro	13-4
P100	Tempo Aceleração	0,1 a 999,9 s	5,0 s		11-1
P101	Tempo Desaceleração	0,1 a 999,9 s	10,0 s		11-1
P102	Tempo Acel. 2ª Rampa	0,1 a 999,9 s	5,0 s		11-1
P103	Tempo Desac. 2ª Rampa	0,1 a 999,9 s	10,0 s		11-1
P104	Rampa S	0 = Inativa 1 = Ativa	0	cfg	11-2
P105	Seleção 1ª/2ª rampa	0 = 1ª Rampa 1 = 2ª Rampa 2 = Dlx 3 = Serial/USB 4 = Reservado 5 = CO/DN 6 = SoftPLC	0		11-2
P106	Tempo Acel. R. Emer.	0,1 a 999,9 s	5,0 s		11-2
P107	Tempo Desac. R. Emer.	0,1 a 999,9 s	5,0 s		11-2
P120	Backup da Ref. Veloc.	0 = Inativo 1 = Ativo 2 = Backup por P121	1		7-7
P121	Referência pela HMI	0,0 a 300,0 Hz	3,0 Hz		7-7
P122	Referência JOG	-300,0 a 300,0 Hz	5,0 Hz		7-7
P124	Ref. 1 Multispeed	-300,0 a 300,0 Hz	3,0 Hz		7-8
P125	Ref. 2 Multispeed	-300,0 a 300,0 Hz	10,0 (5,0) Hz		7-8
P126	Ref. 3 Multispeed	-300,0 a 300,0 Hz	20,0 (10,0) Hz		7-8
P127	Ref. 4 Multispeed	-300,0 a 300,0 Hz	30,0 (20,0) Hz		7-8
P128	Ref. 5 Multispeed	-300,0 a 300,0 Hz	40,0 (30,0) Hz		7-8
P129	Ref. 6 Multispeed	-300,0 a 300,0 Hz	50,0 (40,0) Hz		7-8
P130	Ref. 7 Multispeed	-300,0 a 300,0 Hz	60,0 (50,0) Hz		7-8
P131	Ref. 8 Multispeed	-300,0 a 300,0 Hz	66,0 (55,0) Hz		7-8
P133	Frequência Mínima	0,0 a 300,0 Hz	3,0 Hz		7-6
P134	Frequência Máxima	0,0 a 300,0 Hz	66,0 (55,0) Hz		7-6
P135	Corrente Máxima Saída	0,0 a 10,0 A	1,5x <sub>I<sub>nom</sub></sub>		11-6
P136	Boost de Torque Man.	0,0 a 30,0 %	0,0 %	V/f	9-4
P137	Boost de Torque Autom.	0,0 a 30,0 %	0,0 %	V/f	9-5
P138	Compensação Escorreg.	-10,0 a 10,0 %	0,0 %	V/f	9-6
P139	Filtro Corrente Saída	0 a 9,999 s	0,005 s		8-1
P140	Filtro Com. Escorreg.	0 a 9,999 s	0,5 s	VVW	8-1
P142	Tensão Saída Máxima	0,0 a 100,0 %	100,0 %	cfg, V/f	9-5
P143	Tensão Saída Intermed.	0,0 a 100,0 %	50,0 %	cfg, V/f	9-5
P145	Freq. Início Enf. Campo	0,0 a 300,0 Hz	60,0 (50,0) Hz	cfg, V/f	9-5
P146	Freq. Saída Intermed.	0,0 a 300,0 Hz	30,0 (25,0) Hz	cfg, V/f	9-5
P149	Comp. do Link DC	0 = Inativa 1 = Ativa	1	cfg	11-3
P150	Tipo Regul. Ud e LC	0 = hold_Ud e desac_LC 1 = acel_Ud e desac_LC 2 = hold_Ud e hold_LC 3 = acel_UD e hold_LC	0	cfg	11-4
P151	Nível Regul. Ud V/f	325 a 460 V	380 V		11-4
P156	Corr. Sobrecarga	0,1 a 2x <sub>I<sub>nom</sub></sub>	1,2x <sub>I<sub>nom</sub></sub>		13-1
P178	Fluxo Nominal	50,0 a 150,0 %	100,0 %	VVW	10-3
P200	Senha	0 = Inativa 1 = Ativa 2 a 9999 = Nova senha	0	cfg	5-2



Parâm.	Descrição	Faixa de Valores	Ajuste de Fábrica	Propr.	Pág.
P202	Tipo de Controle	0 = V/f 1 = V/f Quadrático 2 a 4 = Sem Função 5 = VVW	0	cfg	8-1
P204	Carrega/Salva Parâm.	0 a 4 = Sem Função 5 = Carrega 60 Hz 6 = Carrega 50 Hz 7 = Carr. Usuário 8 = Sem Função 9 = Salva Usuário 10 = Sem Função	0	cfg	5-3
P207	Parâmetro para Barra	0 a 999	3		5-1
P208	Fundo Escala Ref.	1 a 9999	600 (500)		5-1
P209	Unidade Eng. Ref.	0 = Sem Unidade 1 = Sem Unidade 2 = Volts (V) 3 = Hertz (Hz) 4 = Sem Unidade 5 = Porcento (%) 6 = Sem Unidade 7 = Rotação/min. (rpm)	3		5-2
P210	Forma Indicação Ref.	0 = wxyz 1 = wxy.z 2 = wx.yz 3 = w.xyz	1		5-2
P213	Fator Escala da Barra	1 a 9999	52		5-2
P219	Red. Freq. de Chav	0,0 a 15,0 Hz	5,0 Hz		6-2
P220	Seleção Fonte LOC/REM	0 = Sempre Local 1 = Sempre Remoto 2 a 3 = Sem Função 4 = Dlx 5 = Serial/USB (LOC) 6 = Serial/USB (REM) 7 a 8 = Sem Função 9 = CO/DN (LOC) 10 = CO/DN (REM) 11 = SoftPLC	0	cfg	7-4
P221	Sel. Referência LOC	0 = Teclas HMI 1 = AI1 2 a 3 = Sem Função 4 = FI 5 a 6 = Sem Função 7 = E.P. 8 = Multispeed 9 = Serial/USB 10 = Sem Função 11 = CO/DN 12 = SoftPLC 13 = Sem Função 14 = AI1 > 0 15 a 16 = Sem Função 17 = FI > 0	0	cfg	7-4
P222	Sel. Referência REM	Ver opções em P221	2	cfg	7-4
P223	Seleção Giro LOC	0 = Horário 1 = Anti-Horário 2 = Sem Função 3 = Sem Função 4 = Dlx 5 = Serial/USB (H) 6 = Serial/USB(AH) 7 a 8 = Sem Função 9 = CO/DN (H) 10 = CO/DN (AH) 11 = Sem Função 12 = SoftPLC	0	cfg	7-5

Parâm.	Descrição	Faixa de Valores	Ajuste de Fábrica	Propr.	Pág.
P224	Seleção Gira/Para LOC	0 = Teclas HMI 1 = Dlx 2 = Serial/USB 3 = Sem Função 4 = CO/DN 5 = SoftPLC	0	cfg	7-5
P225	Seleção JOG LOC	0 = Inativo 1 = Sem Função 2 = Dlx 3 = Serial/USB 4 = Sem Função 5 = CO/DN 6 = SoftPLC	1	cfg	7-5
P226	Seleção Giro REM	Ver opções em P223	2	cfg	7-5
P227	Seleção Gira/Para REM	Ver opções em P224	3	cfg	7-5
P228	Seleção JOG REM	Ver opções em P225	1	cfg	7-5
P229	Seleção Modo Parada	0 = Por Rampa 1 = Por Inércia	0	cfg	7-12
P230	Zona Morta (AIs)	0 = Inativa 1 = Ativa	0	cfg	12-1
P231 (*)	Função do Sinal AI1	0 = Ref. Veloc. 1 a 6 = Sem Função 7 = Uso SoftPLC	0	cfg	12-2
P232 (*)	Ganho da Entrada AI1	0,000 a 9,999	1,000		12-2
P233 (*)	Sinal da Entrada AI1	0 = 0 a 10 V / 20 mA 1 = 4 a 20 mA 2 = 10 V / 20 mA a 0 3 = 20 a 4 mA	0		12-3
P234 (*)	Offset da Entrada AI1	-100,0 a 100,0 %	0,0		12-2
P235 (*)	Filtro da Entrada AI1	0,00 a 16,00 s	0,00		12-3
P245	Filtro da Entrada em Freq. FI	0,00 a 16,00 s	0,00 s		12-8
P246	Entrada em Freq. FI	0 = Inativa 1 = Ativa	0	cfg	12-8
P247	Ganho da Entrada FI	0,000 a 9,999	1,000		12-9
P248	Entrada FI Mínima	1 a 3000 Hz	100 Hz		12-9
P249	Offset da Entrada FI	-100,0 a 100,0 %	0,0 %		12-9
P250	Entrada FI Máxima	1 a 3000 Hz	1000 Hz		12-9
P251 (*)	Função da Saída AO1	0 = Ref. de Velocidade 1 = Sem Função 2 = Velocidade Real 3 = Sem Função 4 = Sem Função 5 = Corrente de Saída 6 = Sem Função 7 = Corrente Ativa 8 = Sem Função 9 = Sem Função 10 = Sem Função 11 = Torque Motor 12 = SoftPLC 13 = Sem Função 14 = Sem Função 15 = Sem Função 16 = Ixt Motor 17 = Sem Função 18 = Sem Função 19 = Sem Função 20 = Sem Função 21 = Função 1 Aplicação 22 = Função 2 Aplicação 23 = Função 3 Aplicação 24 = Função 4 Aplicação 25 = Função 5 Aplicação 26 = Função 6 Aplicação 27 = Função 7 Aplicação 28 = Função 8 Aplicação	2	cfg	12-6

Parâm.	Descrição	Faixa de Valores	Ajuste de Fábrica	Propr.	Pág.
P252 (*)	Ganho da Saída AO1	0,000 a 9,999	1,000	cfg	<a href="#">12-6</a>
P253 (*)	Sinal da Saída AO1	0 = 0 a 10 V 1 = 0 a 20 mA 2 = 4 a 20 mA 3 = 10 a 0 V 4 = 20 a 0 mA 5 = 20 a 4 mA	0	cfg	<a href="#">12-7</a>
P263	Função da Entrada DI1	0 = Sem Função 1 = Gira/Para 2 = Habilita Geral 3 = Parada Rápida 4 = Avanço 5 = Retorno 6 = Liga 7 = Desliga 8 = Sentido Giro Horário 9 = LOC/REM 10 = JOG 11 = Acelera EP 12 = Desacelera EP 13 = Multispeed 14 = 2ª Rampa 15 a 17 = Sem Função 18 = Sem Alarme Ext. 19 = Sem Falha Ext. 20 = Reset 21 a 23 = Sem Função 24 = Desab. FlyingStart 25 = Regul. Barr. CC 26 = Bloqueia Prog. 27 a 31 = Sem Função 32 = Multispeed 2ª rampa 33 = Acel. EP 2ª rampa 34 = Desac. EP 2ª rampa 35 = Avanço 2ª rampa 36 = Retorno 2ª rampa 37 = Liga / Acel. EP 38 = Desac. EP / Desl. 39 = Parar 40 = Chave de Segurança 41 = Função 1 Aplicação 42 = Função 2 Aplicação 43 = Função 3 Aplicação 44 = Função 4 Aplicação 45 = Função 5 Aplicação 46 = Função 6 Aplicação 47 = Função 7 Aplicação 48 = Função 8 Aplicação	1	cfg	<a href="#">12-10</a>
P264	Função da Entrada DI2	Ver opções em P263	8	cfg	<a href="#">12-10</a>
P265	Função da Entrada DI3	Ver opções em P263	0	cfg	<a href="#">12-10</a>
P266	Função da Entrada DI4	Ver opções em P263	0	cfg	<a href="#">12-10</a>
P267 (*)	Função da Entrada DI5	Ver opções de P263	0	cfg	<a href="#">12-10</a>
P268 (*)	Função da Entrada DI6	Ver opções de P263	0	cfg	<a href="#">12-10</a>
P269 (*)	Função da Entrada DI7	Ver opções de P263	0	cfg	<a href="#">12-10</a>
P270 (*)	Função da Entrada DI8	Ver opções de P263	0	cfg	<a href="#">12-11</a>
P271 (*)	Sinal das DI's	0 = Todas DIx NPN 1 = Reservado 2 = (DI5..DI8) – PNP 3 = Reservado	0	cfg	<a href="#">12-12</a>

Parâm.	Descrição	Faixa de Valores	Ajuste de Fábrica	Propr.	Pág.
P275 (*)	Função da Saída DO1	0 = Sem Função 1 = $F^* \geq Fx$ 2 = $F \geq Fx$ 3 = $F \leq Fx$ 4 = $F = F^*$ 5 = Sem Função 6 = $Is > Ix$ 7 = $Is < Ix$ 8 a 9 = Sem Função 10 = Remoto 11 = Run 12 = Ready 13 = Sem Falha 14 = Sem F070 15 = Sem Função 16 = Sem F021/F022 17 = Sem Função 18 = Sem F072 19 = 4-20 mA OK 20 = Sem Função 21 = Sent. Horário 22 a 23 = Sem Função 24 = Ride-Through 25 = Pré-Carga OK 26 = Com Falha 27 = Sem Função 28 = SoftPLC 29 a 34 = Sem Função 35 = Sem Alarme 36 = Sem Falha/Alarme 37 = Função 1 Aplicação 38 = Função 2 Aplicação 39 = Função 3 Aplicação 40 = Função 4 Aplicação 41 = Função 5 Aplicação 42 = Função 6 Aplicação 43 = Função 7 Aplicação 44 = Função 8 Aplicação	13		12-18
P276 (*)	Função da Saída DO2	Ver opções de P275	0	cfg	12-18
P277 (*)	Função da Saída DO3	Ver opções de P275	0	cfg	12-18
P281 (*)	Frequência Fx	0,0 a 300,0 Hz	3,0 Hz		12-19
P282 (*)	Histerese Fx	0,0 a 300,0 Hz	0,5 Hz		12-19
P290 (*)	Corrente Ix	0 a 10,0 A	1,0xInom		12-20
P295	Corr. Nom. Inv.	1,6 a 15,2 A	Conforme modelo do inversor	ro	6-2
P296	Tensão Nominal Rede	0 a 1 = Reservado 2 = 200 - 240 V	2	ro, cfg	6-2
P297	Freq. de Chaveamento	2,5 a 15,0 kHz	5,0 kHz		6-2
P299	Tempo Frenag. Partida	0,0 a 15,0 s	0,0 s		11-8
P300	Tempo Frenagem Parada	0,0 a 15,0 s	0,0 s		11-8
P301	Frequência de Início	0,0 a 300,0 Hz	3,0 Hz		11-9
P302	Tensão Frenagem CC	0,0 a 100,0 %	20,0 %		11-9
P303	Frequência Evitada 1	0,0 a 300,0 Hz	0,0 Hz		11-10
P304	Frequência Evitada 2	0,0 a 300,0 Hz	0,0 Hz		11-10
P306	Faixa Evitada	0,0 a 25,0 Hz	0,0 Hz		11-10
P308	Endereço Serial	1 a 247	1	cfg	15-1
P310	Taxa Comunic. Serial	0 = 9600 bits/s 1 = 19200 bits/s 2 = 38400 bits/s	1	cfg	15-1

Parâm.	Descrição	Faixa de Valores	Ajuste de Fábrica	Propr.	Pág.
P311	Config. Bytes Serial	0 = 8 bits, sem, 1 1 = 8 bits, par, 1 2 = 8 bits, imp, 1 3 = 8 bits, sem, 2 4 = 8 bits, par, 2 5 = 8 bits, imp, 2	1	cfg	15-1
P312	Protocolo Serial	0 a 1 = Reservado 2 = Modbus RTU(RS485)	2	cfg	15-1
P313	Ação p/ Erro Comunic.	0 = Inativo 1 = Para por Rampa 2 = Desab. Geral 3 = Vai para LOC 4 = LOC Mantém Hab. 5 = Causa Falha	1		15-1
P314	Watchdog Serial	0,0 a 999,9 s	0,0 s	cfg	15-1
P316	Estado Interf. Serial	0 = Inativo 1 = Ativo 2 = Erro Watchdog		ro	15-1
P320	Flying Start/Ride-Through	0 = Inativas 1 = Flying Start 2 = FS / RT 3 = Ride-Through	0	cfg	11-6
P331	Rampa de Tensão	0,2 a 60,0 s	2,0 s		11-7
P332	Tempo Morto	0,1 a 10,0 s	1,0 s		11-7
P340	Tempo Auto-Reset	0 a 255 s	0 s		13-5
P375 (*)	Temperatura do NTC	0 a 100 °C		ro	12-4
P397	Compens. Escor. Regener.	0 = Inativa 1 = Ativa	1	cfg	8-1
P399	Rendimento Nom. Motor	50,0 a 99,9 %	67,0 %	cfg, VVW	10-3
P400	Tensão Nominal Motor	0 a 240 V	220 (230)	cfg, VVW	10-4
P401	Corrente Nom. Motor	0,0 a 10,0 A	1,4 A	cfg	10-4
P402	Rotação Nom. Motor	0 a 9999 rpm	1720 (1310) rpm	cfg	10-4
P403	Frequência Nom. Motor	0 a 300 Hz	60 (50) Hz	cfg	10-4
P404	Potência Nom. Motor	0 = 0,16 HP (0,12 kW) 1 = 0,25 HP (0,19 kW) 2 = 0,33 HP (0,25 kW) 3 = 0,50 HP (0,37 kW) 4 = 0,75 HP (0,55 kW) 5 = 1,00 HP (0,75 kW)	2	cfg, VVW	10-4
P407	Fator Pot. Nom. Motor	0,50 a 0,99	0,69	cfg, VVW	10-5
P409	Resistência Estator	0,01 a 99,99	10,63	cfg, VVW	10-5
P680	Estado Lógico	Bit 0 a 4 = Reservado Bit 5 = 2ª Rampa Bit 6 = Modo Config. Bit 7 = Alarme Bit 8 = Girando Bit 9 = Habilitado Bit 10 = Horário Bit 11 = JOG Bit 12 = Remoto Bit 13 = Subtensão Bit 14 = Reservado Bit 15 = Falha		ro	7-10
P681	Velocidade 13 bits	-32768 a 32767		ro	15-1 15-3

Parâm.	Descrição	Faixa de Valores	Ajuste de Fábrica	Propr.	Pág.
P682	Controle Serial	Bit 0 = Habilita Rampa Bit 1 = Habilita Geral Bit 2 = Girar Horário Bit 3 = Habilita JOG Bit 4 = Remoto Bit 5 = 2ª Rampa Bit 6 = Reservado Bit 7 = Reset de Falha Bit 8 a 15 = Reservado		ro	7-11
P683	Ref. Vel. Serial	-32768 a 32767		ro	15-1
P684 (**)	Controle CO/DN	Ver opções em P682		ro	15-2
P685 (**)	Ref. Vel. CO/DN	-32768 a 32767		ro	15-2
P700 (**)	Protocolo CAN	1 = CANopen 2 = DeviceNet	1		15-2
P701 (**)	Endereço CAN	0 a 127	63		15-2
P702 (**)	Taxa Comunicação CAN	0 = 1 Mbps/Auto 1 = Reservado/Auto 2 = 500 Kbps 3 = 250 Kbps 4 = 125 Kbps 5 = 100 Kbps/Auto 6 = 50 Kbps/Auto 7 = 20 Kbps/Auto 8 = 10 Kbps/Auto	0		15-2
P703 (**)	Reset de Bus Off	0 = Manual 1 = Automático	1		15-2
P705 (**)	Estado Controlador CAN	0 = Inativo 1 = Auto-baud 2 = CAN Ativo 3 = Warning 4 = Error Passive 5 = Bus Off 6 = Não Alimentado		ro	15-2
P706 (**)	Telegramas CAN RX	0 a 65535		ro	15-2
P707 (**)	Telegramas CAN TX	0 a 65535		ro	15-2
P708 (**)	Contador de Bus Off	0 a 65535		ro	15-2
P709 (**)	Mensagens CAN Perdidas	0 a 65535		ro	15-2
P710 (**)	Instâncias I/O DNet	0 = ODVA Basic 2W 1 = ODVA Extend 2W 2 = Especific. Fab. 2W 3 = Especific. Fab. 3W 4 = Especific. Fab. 4W 5 = Especific. Fab. 5W 6 = Especific. Fab. 6W			15-2
P711 (**)	Leitura #3 DeviceNet	0 a 1199	0		15-2
P712 (**)	Leitura #4 DeviceNet	0 a 1199	0		15-2
P713 (**)	Leitura #5 DeviceNet	0 a 1199	0		15-2
P714 (**)	Leitura #6 DeviceNet	0 a 1199	0		15-2
P715 (**)	Escrita #3 DeviceNet	0 a 1199	0		15-2
P716 (**)	Escrita #4 DeviceNet	0 a 1199	0		15-2
P717 (**)	Escrita #5 DeviceNet	0 a 1199	0		15-3
P718 (**)	Escrita #6 DeviceNet	0 a 1199	0		15-3
P719 (**)	Estado Rede DeviceNet	0 = Offline 1 = OnLine, Não Con. 2 = OnLine Conect. 3 = Conexão Expirou 4 = Falha Conexão 5 = Auto-Baud	5	ro	15-3
P720 (**)	Estado Mestre DNet	0 = Run 1 = Idle		ro	15-3

Parâm.	Descrição	Faixa de Valores	Ajuste de Fábrica	Propr.	Pág.
P721 (**)	Estado Com. CANopen	0 = Inativo 1 = Reservado 2 = Comunicação Habilitada 3 = Controle de Erros Habilitado 4 = Erro Guarding 5 = Erro Heartbeat		ro	15-3 15-3
P722 (**)	Estado do Nó CANopen	0 = Inativo 1 = Inicialização 2 = Parado 3 = Operacional 4 = Pré-Operacional		ro	15-3 15-3
P770 (***)	Nome Bluetooth	0 a 9999	Nº serial do inversor	cfg	15-1
P771 (***)	Senha Bluetooth	0 a 9999	1234	cfg	15-2
P840 (*)	Estado Teclas Controle	3F02 ou 3702 = On/Off 3F06 ou 3706 = Seta baixo 3F08 ou 3708 = Seta cima 3F09 ou 3709 = Direto/Reverso 3F0B ou 370B = Programador 3F0F ou 370F = Função Esp. 01 3F10 ou 3710 = Função Esp. 02 3F11 ou 3711 = Função Esp. 03		ro	12-17
P900	Estado da SoftPLC	0 = Sem Aplicativo 1 = Instal. Aplic. 2 = Aplic. Incomp. 3 = Aplic. Parado 4 = Aplic. Rodando			16-1
P901	Comando para SoftPLC	0 = Para Aplic. 1 = Executa Aplic. 2 = Exclui Aplic.	0	cfg	16-1
P902	Tempo Ciclo Scan	0 a 9.999 s		ro	16-1
P910	Parâmetro SoftPLC 1	-9999 a 9999	0		16-1
P911	Parâmetro SoftPLC 2	-9999 a 9999	0		16-1
P912	Parâmetro SoftPLC 3	-9999 a 9999	0		16-1
P913	Parâmetro SoftPLC 4	-9999 a 9999	0		16-1
P914	Parâmetro SoftPLC 5	-9999 a 9999	0		16-1
P915	Parâmetro SoftPLC 6	-9999 a 9999	0		16-1
P916	Parâmetro SoftPLC 7	-9999 a 9999	0		16-1
P917	Parâmetro SoftPLC 8	-9999 a 9999	0		16-1
P918	Parâmetro SoftPLC 9	-9999 a 9999	0		16-1
P919	Parâmetro SoftPLC 10	-9999 a 9999	0		16-1
P920	Parâmetro SoftPLC 11	-9999 a 9999	0		16-1
P921	Parâmetro SoftPLC 12	-9999 a 9999	0		16-1
P922	Parâmetro SoftPLC 13	-9999 a 9999	0		16-1
P923	Parâmetro SoftPLC 14	-9999 a 9999	0		16-1
P924	Parâmetro SoftPLC 15	-9999 a 9999	0		16-1
P925	Parâmetro SoftPLC 16	-9999 a 9999	0		16-1
P926	Parâmetro SoftPLC 17	-9999 a 9999	0		16-1
P927	Parâmetro SoftPLC 18	-9999 a 9999	0		16-1
P928	Parâmetro SoftPLC 19	-9999 a 9999	0		16-1
P929	Parâmetro SoftPLC 20	-9999 a 9999	0		16-1
P930	Parâmetro SoftPLC 21	-9999 a 9999	0		16-1
P931	Parâmetro SoftPLC 22	-9999 a 9999	0		16-1
P932	Parâmetro SoftPLC 23	-9999 a 9999	0		16-1
P933	Parâmetro SoftPLC 24	-9999 a 9999	0		16-1
P934	Parâmetro SoftPLC 25	-9999 a 9999	0		16-1
P935	Parâmetro SoftPLC 26	-9999 a 9999	0		16-1
P936	Parâmetro SoftPLC 27	-9999 a 9999	0		16-1

Parâm.	Descrição	Faixa de Valores	Ajuste de Fábrica	Propr.	Pág.
P937	Parâmetro SoftPLC 28	-9999 a 9999	0		16-1
P938	Parâmetro SoftPLC 29	-9999 a 9999	0		16-1
P939	Parâmetro SoftPLC 30	-9999 a 9999	0		16-1
P940	Parâmetro SoftPLC 31	-9999 a 9999	0		16-1
P941	Parâmetro SoftPLC 32	-9999 a 9999	0		16-1
P942	Parâmetro SoftPLC 33	-9999 a 9999	0		16-1
P943	Parâmetro SoftPLC 34	-9999 a 9999	0		16-1
P944	Parâmetro SoftPLC 35	-9999 a 9999	0		16-1
P945	Parâmetro SoftPLC 36	-9999 a 9999	0		16-1
P946	Parâmetro SoftPLC 37	-9999 a 9999	0		16-1
P947	Parâmetro SoftPLC 38	-9999 a 9999	0		16-1
P948	Parâmetro SoftPLC 39	-9999 a 9999	0		16-1
P949	Parâmetro SoftPLC 40	-9999 a 9999	0		16-1
P950	Parâmetro SoftPLC 41	-9999 a 9999	0		16-1
P951	Parâmetro SoftPLC 42	-9999 a 9999	0		16-1
P952	Parâmetro SoftPLC 43	-9999 a 9999	0		16-1
P953	Parâmetro SoftPLC 44	-9999 a 9999	0		16-1
P954	Parâmetro SoftPLC 45	-9999 a 9999	0		16-1
P955	Parâmetro SoftPLC 46	-9999 a 9999	0		16-1
P956	Parâmetro SoftPLC 47	-9999 a 9999	0		16-1
P957	Parâmetro SoftPLC 48	-9999 a 9999	0		16-1
P958	Parâmetro SoftPLC 49	-9999 a 9999	0		16-1
P959	Parâmetro SoftPLC 50	-9999 a 9999	0		16-1

(\*) Disponível somente quando algum acessório de expansão de IO's (CFW100-IOA, CFW100-IOAR, CFW100-IOADR e CFW100-IOD) estiver presente (conectado). Para mais informações consulte o guia do respectivo acessório.

(\*\*) Disponível somente quando o acessório CFW100-CCAN estiver presente (conectado).

(\*\*\*) Disponível somente quando acessório CFW100-CBLT estiver presente (conectado).

#### Notas:

ro = Parâmetro somente leitura.

V/f = Parâmetro disponível em modo V/f.

VVW = Parâmetro disponível em modo VVW.

cfg = Parâmetro de configuração, somente pode ser alterado com o motor parado.



Falha / Alarme	Descrição	Causas Prováveis
A046 Carga Alta no Motor	Alarme de sobrecarga no motor.	<ul style="list-style-type: none"> <li>■ Ajuste de P156 com valor baixo para o motor utilizado.</li> <li>■ Carga no eixo do motor alta.</li> </ul>
A050 Temperatura elevada no Módulo de Potência	Alarme de temperatura elevada medida no sensor de temperatura (NTC) do módulo de potência.	<ul style="list-style-type: none"> <li>■ Temperatura nos IGBTs alta (P030 &gt; 110 °C).</li> <li>■ Temperatura ambiente ao redor do inversor alta (&gt;50 °C) e corrente de saída elevada.</li> <li>■ Ventilador bloqueado ou defeituoso.</li> <li>■ Dissipador muito sujo, impedindo o fluxo de ar.</li> </ul>
A090 Alarme Externo	Alarme externo via DIx (opção "Sem Alarme Externo" em P26x).	<ul style="list-style-type: none"> <li>■ Fiação nas entradas DI1 a DI4 aberta ou com mau contato.</li> </ul>
A128 Timeout na recepção de telegramas	Alarme que indica falha na comunicação serial. Indica que o equipamento parou de receber telegramas seriais válidos por um período maior do que o programado no P314.	<ul style="list-style-type: none"> <li>■ Verificar instalação da rede, cabo rompido ou falha/mal contato nas conexões com a rede, aterramento.</li> <li>■ Garantir que o mestre envie telegramas para o equipamento sempre em um tempo menor que o programado no P314.</li> <li>■ Desabilitar esta função no P314.</li> </ul>
A133 Sem alimentação na interface CAN	Indica que a interface CAN não possui alimentação entre os pinos 6 e 10 do conector.	<ul style="list-style-type: none"> <li>■ Medir se existe tensão dentro da faixa permitida entre os pinos 6 e 10 do conector da interface CAN.</li> <li>■ Verificar se os cabos de alimentação não estão trocados ou invertidos.</li> <li>■ Verificar problemas de contato no cabo ou no conector da interface CAN.</li> </ul>
A134 Bus Off	Detectado erro de bus off na interface CAN.	<ul style="list-style-type: none"> <li>■ Verificar curto-circuito nos cabos de transmissão do circuito CAN.</li> <li>■ Verificar se os cabos não estão trocados ou invertidos.</li> <li>■ Verificar se todos os dispositivos da rede utilizam a mesma taxa de comunicação.</li> <li>■ Verificar se resistores de terminação com valores corretos foram colocados somente nos extremos do barramento principal.</li> <li>■ Verificar se a instalação da rede CAN foi feita de maneira adequada.</li> </ul>
A135 Node Guarding/ Heartbeat	Controle de erros da comunicação CANopen detectou erro de comunicação utilizando o mecanismo de guarding.	<ul style="list-style-type: none"> <li>■ Verificar os tempos programados no mestre e no escravo para troca de mensagens. Para evitar problemas devido a atrasos na transmissão e diferenças na contagem dos tempos, recomenda-se que os valores programados para detecção de erros pelo escravo sejam múltiplos dos tempos programados para a troca de mensagens no mestre.</li> <li>■ Verificar se o mestre está enviando os telegramas de guarding no tempo programado.</li> <li>■ Verificar problemas na comunicação que possam ocasionar perda de telegramas ou atrasos na transmissão.</li> </ul>
A163 Fio Partido AI1	Sinaliza que a referência em corrente (4-20 mA ou 20-4 mA) da AI1 está fora da faixa de 4-20 mA.	<ul style="list-style-type: none"> <li>■ Cabo da AI1 rompido.</li> <li>■ Mau contato na conexão do sinal nos bornes.</li> </ul>
A700 Falha na comunicação com HMI remota	Sem comunicação com HMI remota, porém não há comando ou referência de frequência para esta fonte.	<ul style="list-style-type: none"> <li>■ Verifique se a interface de comunicação com HMI está configurada corretamente no parâmetro P312.</li> <li>■ Cabo da HMI desconectado.</li> </ul>
A702 Inversor Desabilitado	Ocorre quando um bloco de movimento da SoftPLC (Bloco REF) é ativo e o comando de habilita geral do drive não está ativo.	<ul style="list-style-type: none"> <li>■ Verificar se o comando de habilita geral do drive está ativo.</li> </ul>
A704 Dois Movim. Habilitados	Ocorre quando 2 ou mais blocos de movimento da SoftPLC (Bloco REF) estão habilitados ao mesmo tempo.	<ul style="list-style-type: none"> <li>■ Verificar lógica do programa do usuário.</li> </ul>
A706 Refer. Nao Progr. SPLC	Ocorre quando um bloco de movimento da SoftPLC e habilitado e a referencia de velocidade não esta programada para a SoftPLC.	<ul style="list-style-type: none"> <li>■ Verificar a programação das referências no modo local e/ou remoto (P221 e P222).</li> </ul>
A712 SPLC protegido contra cópia	Ocorre quando se tenta copiar aplicativo SoftPLC protegido contra cópias.	<ul style="list-style-type: none"> <li>■ Tentativa de copiar aplicativo WLP protegido contra cópias ("nunca permite copiar").</li> <li>■ Tentativa de copiar WLP de uma cópia protegida contra cópias ("não permite copiar de uma cópia").</li> </ul>

Falha / Alarme	Descrição	Causas Prováveis
F021 Subtensão no barramento CC	Falha de subtensão no circuito intermediário.	<ul style="list-style-type: none"> <li>■ Tensão de alimentação errada, confira os dados na etiqueta do inversor estão de acordo com a rede de alimentação e o parâmetro P296.</li> <li>■ Tensão de alimentação muito baixa, ocasionando tensão no barramento CC menor que o valor mínimo (em P004): Ud &lt; 200 Vcc em 200-240 Vac.</li> <li>■ Falta de fase na entrada.</li> <li>■ Falha no circuito de pré-carga.</li> </ul>
F022 Sobretensão no barramento CC	Falha de sobretensão no circuito intermediário.	<ul style="list-style-type: none"> <li>■ Tensão de alimentação errada, confira os dados na etiqueta do inversor estão de acordo com a rede de alimentação e o parâmetro P296.</li> <li>■ Tensão de alimentação muito alta, resultando em uma tensão no barramento CC maior que o valor máximo (em P004): Ud &gt; 410 Vcc em 200-240 Vac.</li> <li>■ Inércia de carga muito alta ou rampa de desaceleração muito rápida.</li> <li>■ Ajuste de P151 muito alto.</li> </ul>
F033 Falha no ajuste do VVW	Falha no ajuste da resistência do estator (P409).	<ul style="list-style-type: none"> <li>■ Valor da resistência estatórica em P409 não está de acordo com a potência do inversor.</li> <li>■ Erro nas conexões do motor, desligue a alimentação e verifique a caixa de ligações do motor e as conexões com os bornes do motor.</li> <li>■ Potência do motor muito pequena ou muito grande em relação ao inversor.</li> </ul>
F051 Sobretemperatura nos IGBTs	Falha de sobretemperatura medida no sensor de temperatura (NTC) do módulo de potência.	<ul style="list-style-type: none"> <li>■ Temperatura nos IGBTs alta (P030 &gt; 120 °C).</li> <li>■ Temperatura ambiente ao redor do inversor alta (&gt;50 °C) e corrente de saída elevada.</li> <li>■ Ventilador bloqueado ou defeituoso.</li> <li>■ Dissipador muito sujo, impedindo o fluxo de ar.</li> </ul>
F070 Sobrecorrente/Curto-circuito	Sobrecorrente ou curto-circuito na saída, ou barramento CC.	<ul style="list-style-type: none"> <li>■ Curto-circuito entre duas fases do motor.</li> <li>■ Módulo de IGBTs em curto ou danificado.</li> <li>■ Partida com rampa de aceleração muito curta.</li> <li>■ Partida com motor girando sem a função flying-start.</li> </ul>
F072 Sobrecarga no motor	Falha de Sobrecarga no motor (60s em 1.5xInom).	<ul style="list-style-type: none"> <li>■ Ajuste de P156 muito baixo em relação à corrente de operação do motor.</li> <li>■ Carga no eixo do motor muito alta.</li> </ul>
F080 Falha na CPU (Watchdog)	Falha relativa ao algoritmo de supervisão da CPU principal do inversor.	<ul style="list-style-type: none"> <li>■ Ruído elétrico.</li> <li>■ Falha no firmware do inversor.</li> </ul>
F081 Falha na função Salva Usuário	Falha na tentativa de salvar tabela de parâmetros do Usuário.	<ul style="list-style-type: none"> <li>■ Tentativa de salvar (P204 = 9) mais do que 32 parâmetros (com valores diferentes do padrão de fábrica) na tabela de parâmetros do Usuário.</li> <li>■ A função Salva Usuário está bloqueada.</li> </ul>
F082 Falha na Função Copy (MMF)	Falha na cópia de parâmetros.	<ul style="list-style-type: none"> <li>■ Tentativa de copiar os parâmetros do Módulo de Memória Flash para o inversor com versões de software diferentes.</li> </ul>
F084 Falha de Autodiagnose	Falha relativa ao algoritmo de identificação automática do hardware do inversor.	<ul style="list-style-type: none"> <li>■ Mau contato nas conexões entre o controle principal e o módulo de potência.</li> <li>■ Hardware não compatível com a versão de firmware.</li> <li>■ Defeito nos circuitos internos do inversor.</li> </ul>
F091 Falha Externa	Falha externa via DIx (opção "Sem Falha Externa" em P26x).	<ul style="list-style-type: none"> <li>■ Fiação nas entradas DI1 a DI4 aberta ou com mau contato.</li> </ul>
F228 Timeout na recepção de telegramas	Falha que indica falha na comunicação serial. Indica que o equipamento parou de receber telegramas seriais válidos por um período maior do que o programado no P314.	<ul style="list-style-type: none"> <li>■ Verificar instalação da rede, cabo rompido ou falha/mau contato nas conexões com a rede, aterramento.</li> <li>■ Garantir que o mestre envie telegramas para o equipamento sempre em um tempo menor que o programado no P314.</li> <li>■ Desabilitar esta função no P314.</li> </ul>
F233 Sem alimentação na interface CAN	Indica que a interface CAN não possui alimentação entre os pinos 1 e 5 do conector.	<ul style="list-style-type: none"> <li>■ Medir se existe tensão dentro da faixa permitida entre os pinos 1 e 5 do conector da interface CAN.</li> <li>■ Verificar se os cabos de alimentação não estão trocados ou invertidos.</li> <li>■ Verificar problemas de contato no cabo ou no conector da interface CAN.</li> </ul>

Falha / Alarme	Descrição	Causas Prováveis
F234 Bus Off	Detectado erro de bus off na interface CAN.	<ul style="list-style-type: none"> <li>■ Verificar curto-circuito nos cabos de transmissão do circuito CAN.</li> <li>■ Verificar se os cabos não estão trocados ou invertidos.</li> <li>■ Verificar se todos os dispositivos da rede utilizam a mesma taxa de comunicação.</li> <li>■ Verificar se resistores de terminação com valores corretos foram colocados somente nos extremos do barramento principal.</li> <li>■ Verificar se a instalação da rede CAN foi feita de maneira adequada.</li> </ul>
F235 Node Guarding/ Heartbeat	Controle de erros da comunicação CANopen detectou erro de comunicação utilizando o mecanismo de guarding.	<ul style="list-style-type: none"> <li>■ Verificar os tempos programados no mestre e no escravo para troca de mensagens. Para evitar problemas devido a atrasos na transmissão e diferenças na contagem dos tempos, recomenda-se que os valores programados para detecção de erros pelo escravo sejam múltiplos dos tempos programados para a troca de mensagens no mestre.</li> <li>■ Verificar se o mestre está enviando os telegramas de guarding no tempo programado.</li> <li>■ Verificar problemas na comunicação que possam ocasionar perda de telegramas ou atrasos na transmissão.</li> </ul>
F701 Falha na comunicação com HMI remota	Sem comunicação com HMI remota, porém há comando ou referência de frequência para esta fonte.	<ul style="list-style-type: none"> <li>■ Verifique se a interface de comunicação com HMI está configurada corretamente no parâmetro P312.</li> <li>■ Cabo da HMI desconectado.</li> </ul>
F710 Progr. SPLC maior que 5 KB	Sem comunicação com HMI remota, porém não há comando ou referência de frequência para esta fonte.	<ul style="list-style-type: none"> <li>■ Extensão do Progr. SoftPLC excedeu 5KBytes.</li> </ul>
F711 Falha no carregamento do aplicativo da SoftPLC	Ocorreu falha durante o carregamento do aplicativo da SoftPLC.	<ul style="list-style-type: none"> <li>■ Falha na inicialização da SoftPLC pela CPU.</li> <li>■ Aplicativo carregado incompatível (P900 = 2) e Comando Para Aplicativo (P901 = 0).</li> </ul>



# 1 INSTRUÇÕES DE SEGURANÇA

Este manual contém as informações necessárias para a programação correta do inversor de frequência CFW100.

Ele foi desenvolvido para ser utilizado por pessoas com treinamento ou qualificação técnica adequados para operar este tipo de equipamento. Estas pessoas devem seguir as instruções de segurança definidas por normas locais. Não seguir as instruções de segurança pode resultar em risco de vida e/ou danos no equipamento.

## 1.1 AVISOS DE SEGURANÇA NO MANUAL


**PERIGO!**

Os procedimentos recomendados neste aviso têm como objetivo proteger o usuário contra morte, ferimentos graves e danos materiais consideráveis.


**ATENÇÃO!**

Os procedimentos recomendados neste aviso têm como objetivo evitar danos materiais.


**NOTA!**

O texto objetiva fornecer informações importantes para o correto entendimento e bom funcionamento do produto.

## 1.2 AVISOS DE SEGURANÇA NO PRODUTO

Os seguintes símbolos estão afixados ao produto, servindo como aviso de segurança:



Tensões elevadas presentes.



Componentes sensíveis a descarga eletrostática.  
Não tocá-los.



Conexão obrigatória ao terra de proteção (PE).



Conexão da blindagem ao terra.



Superfície quente.

## 1.3 RECOMENDAÇÕES PRELIMINARES


**PERIGO!**

Somente pessoas com qualificação adequada e familiaridade com o inversor CFW100 e equipamentos associados devem planejar ou implementar a instalação, partida, operação e manutenção deste equipamento.

Estas pessoas devem seguir todas as instruções de segurança contidas neste manual e/ou definidas por normas locais.

Não seguir essas instruções pode resultar em risco de vida e/ou danos no equipamento.

1



## NOTA!

Para os propósitos deste manual, pessoas qualificadas são aquelas treinadas de forma a estarem aptas para:

1. Instalar, aterrar, energizar e operar o CFW100 de acordo com este manual e os procedimentos legais de segurança vigentes;
2. Utilizar os equipamentos de proteção de acordo com as normas estabelecidas;
3. Prestar serviços de primeiro socorros.



## PERIGO!

Sempre desconecte a alimentação geral antes de tocar em qualquer componente elétrico associado ao inversor.

Muitos componentes podem permanecer carregados com altas tensões e/ou em movimento (ventiladores), mesmo depois que a entrada de alimentação CA for desconectada ou desligada. Aguarde pelo menos 10 minutos para garantir a total descarga dos capacitores. Sempre conecte o ponto de aterramento do inversor ao terra de proteção (PE).



## ATENÇÃO!

Os cartões eletrônicos possuem componentes sensíveis a descarga eletrostática. Não toque diretamente sobre componentes ou conectores. Caso necessário, toque antes no ponto de aterramento do inversor que deve estar ligado ao terra de proteção (PE) ou utilize pulseira de aterramento adequada.

**Não execute nenhum ensaio de tensão aplicada no inversor!  
Caso seja necessário consulte a WEG.**



## NOTA!

- Inversores de frequência podem interferir em outros equipamentos eletrônicos. Siga os cuidados recomendados no capítulo 3 Instalação e Conexão, do manual do usuário, para minimizar estes efeitos.
- Leia completamente o manual do usuário antes de instalar ou operar este inversor.

## 2 INFORMAÇÕES GERAIS

### 2.1 SOBRE O MANUAL

Este manual apresenta informações necessárias para a configuração de todas as funções e parâmetros do inversor de frequência CFW100. Este manual deve ser utilizado em conjunto com o manual do usuário CFW100.

O texto objetiva fornecer informações adicionais com o propósito de facilitar a utilização e programação do CFW100, em determinadas aplicações.

### 2.2 TERMINOLOGIA E DEFINIÇÕES

#### 2.2.1 Termos e Definições Utilizados

**$I_{nom}$** : corrente nominal do Inversor por P295.

**Retificador**: circuito de entrada dos inversores que transforma a tensão CA de entrada em CC. Formado por diodos de potência.

**IGBT**: do inglês "Insulated Gate Bipolar Transistor"; componente básico da ponte inversora de saída. Funciona como chave eletrônica nos modos saturado (chave fechada) e cortado (chave aberta).

**Barramento CC (Link CC)**: circuito intermediário do inversor; tensão em corrente contínua obtida pela retificação da tensão alternada de alimentação ou através de fonte externa; alimenta a ponte inversora de saída com IGBT's.

**Circuito de Pré-Carga**: carrega os capacitores do barramento CC com corrente limitada, evitando picos de correntes maiores na energização do inversor.

**NTC**: resistor cujo valor da resistência em ohms diminui proporcionalmente com o aumento da temperatura; utilizado como sensor de temperatura em módulos de potência.

**HMI**: interface Homem-Máquina; dispositivo que permite o controle do motor, visualização e alteração dos parâmetros do inversor. Apresenta teclas para comando do motor, teclas de navegação e display LCD gráfico.

**PE**: terra de proteção; do inglês "Protective Earth".

**PWM**: do inglês "Pulse Width Modulation"; modulação por largura de pulso; tensão pulsada que alimenta o motor.

**Frequência de Chaveamento**: frequência de comutação dos IGBT's da ponte inversora, dada normalmente em kHz.

**Habilita Geral**: quando ativada, acelera o motor por rampa de acelerações e Gira/Para=Gira. Quando desativada, os pulsos PWM serão bloqueados imediatamente. Pode ser comandada por entrada digital programada para esta função ou via serial.

**Gira/Para**: função do inversor quando ativada (gira), acelera o motor por rampa de aceleração até a frequência de referência e, quando desativada (para) desacelera o motor por rampa de desaceleração até parar. Pode ser comandada por entrada digital programada para esta função ou via serial.

**Dissipador**: peça de metal projetada para dissipar o calor gerado por semicondutores de potência.

**Amp, A**: ampères; unidade de medida de corrente elétrica.

**°C**: graus Celsius; unidade de medida de temperatura.

**CA**: corrente alternada.

**CC**: corrente contínua.

**CV:** cavalo-vapor = 736 Watts (unidade de medida de potência, normalmente usada para indicar potência mecânica de motores elétricos).

**hp (HP):** horse power = 746 Watts (unidade de medida de potência, normalmente usada para indicar potência mecânica de motores elétricos).

**Hz:** hertz; unidade de medida de frequência.

**kHz:** quilohertz = 1000 Hertz.

**mA:** miliampere = 0,001 ampères.

**Nm:** Newton metro; unidade de medida de torque.

**rms:** do inglês "Root mean square"; valor eficaz.

**rpm:** rotações por minuto; unidade de medida de rotação.

**s:** segundo; unidade de medida de tempo.

**V:** volts; unidade de medida de tensão elétrica.

**$\Omega$ :** ohms; unidade de medida de resistência elétrica.

### 2.2.2 Representação Numérica

Os números decimais são representados através de dígitos sem sufixo. Os parâmetros P012, P680 e P682 são representados em números hexadecimais.



### 3 SOBRE O CFW100

#### 3.1 SOBRE O CFW100

O inversor de frequência CFW100 é um produto de alta performance que permite o controle de velocidade e torque de motores de indução trifásicos. Este produto proporciona ao usuário as opções de controle vetorial (VVW) ou escalar (V/f), ambos programáveis de acordo com a aplicação.

No modo vetorial (VVW) a operação é otimizada para o motor em uso, obtendo-se um melhor desempenho em termos de torque de regulação de velocidade.

O modo escalar (V/f) é recomendado para aplicações mais simples como o acionamento da maioria das bombas e ventiladores. Nestes casos é possível reduzir as perdas no motor e no inversor utilizando a opção “V/f Quadrática”, o que resulta em economia de energia. O modo V/f também é utilizado quando mais de um motor é acionado por um inversor simultaneamente (aplicações multimotores).

Os principais componentes do CFW100 podem ser visualizados no blocodiagrama da [Figura 3.1 na página 3-1](#) e no desenho da [Figura 3.2 na página 3-2](#). O projeto mecânico foi idealizado para facilitar a conexão e manutenção, bem como garantir a segurança do produto.

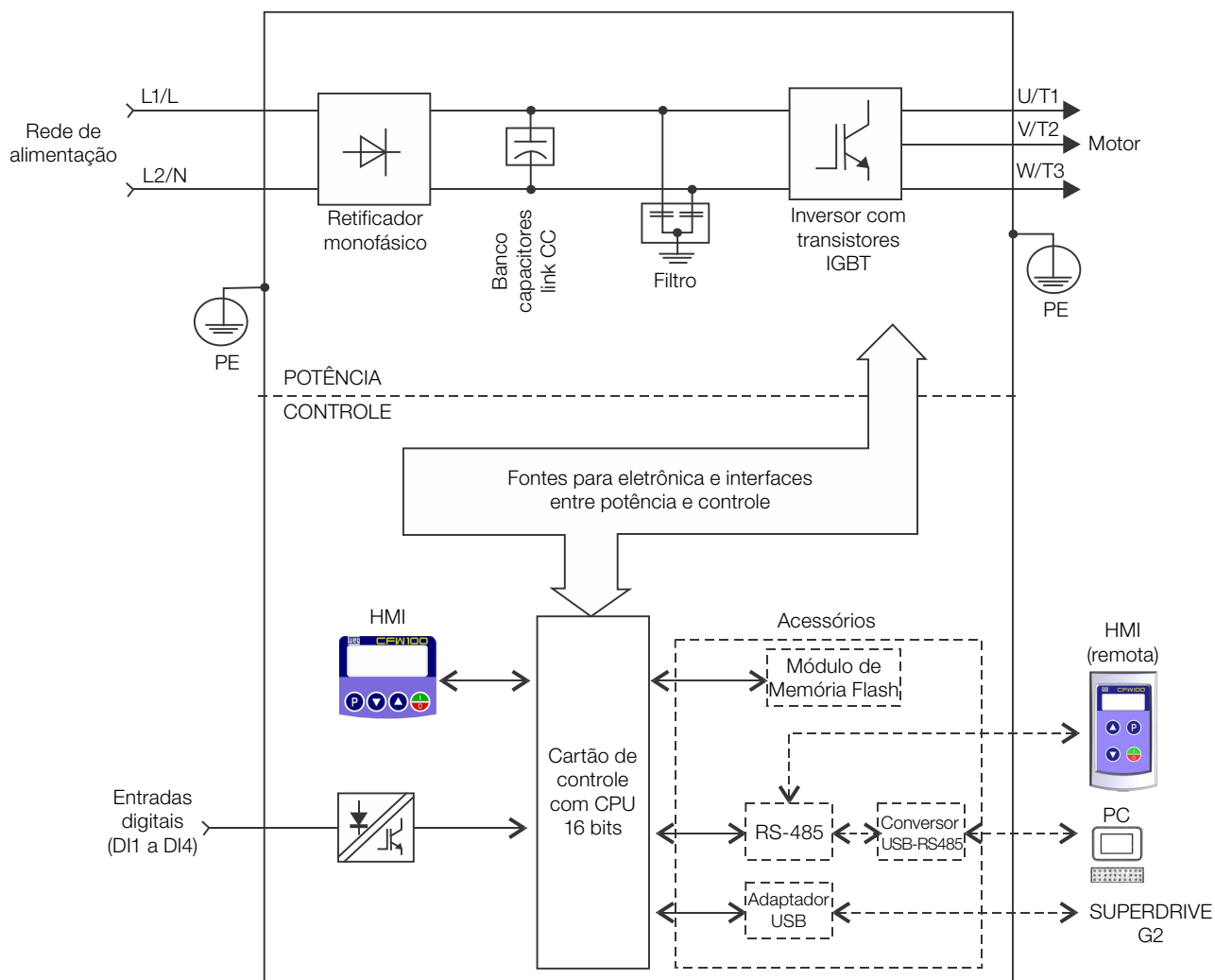
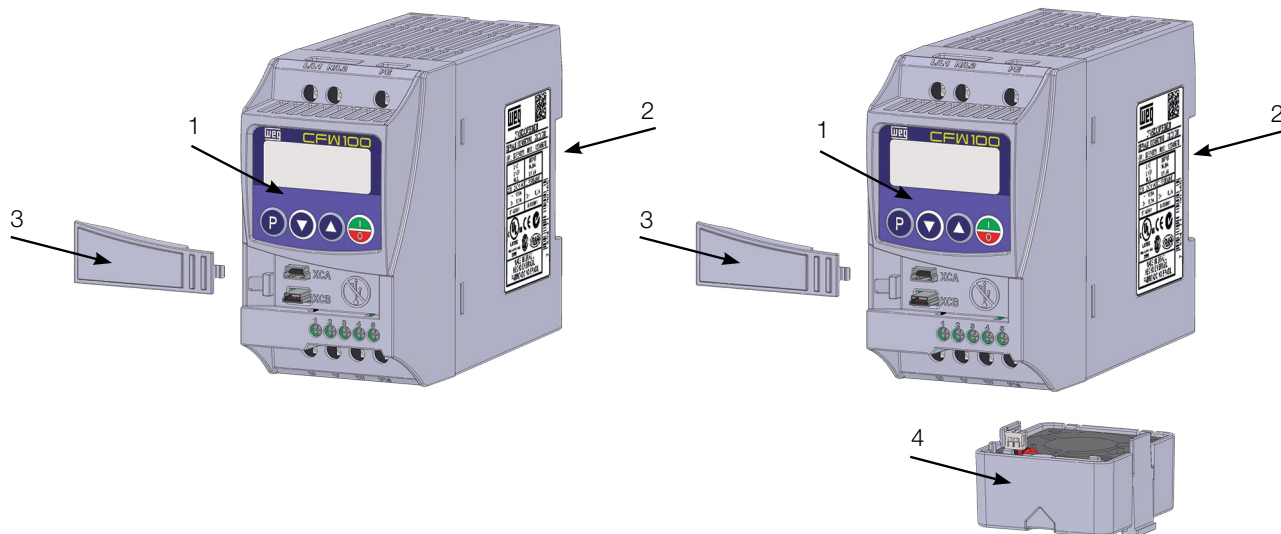


Figura 3.1: Blocodiagrama do CFW100

3

Mecânica A

Mecânica B e C



- 1 – HMI
- 2 – Suporte de fixação (para montagem em trilho DIN)
- 3 – Tampa frontal
- 4 – Ventilador com suporte de fixação

Figura 3.2: Componentes principais do CFW100

## 4 HMI E PROGRAMAÇÃO BÁSICA

### 4.1 USO DA HMI PARA OPERAÇÃO DO INVERSOR

Através da HMI é possível o comando do inversor, a visualização e o ajuste de todos os parâmetros. A HMI apresenta as seguintes funções:

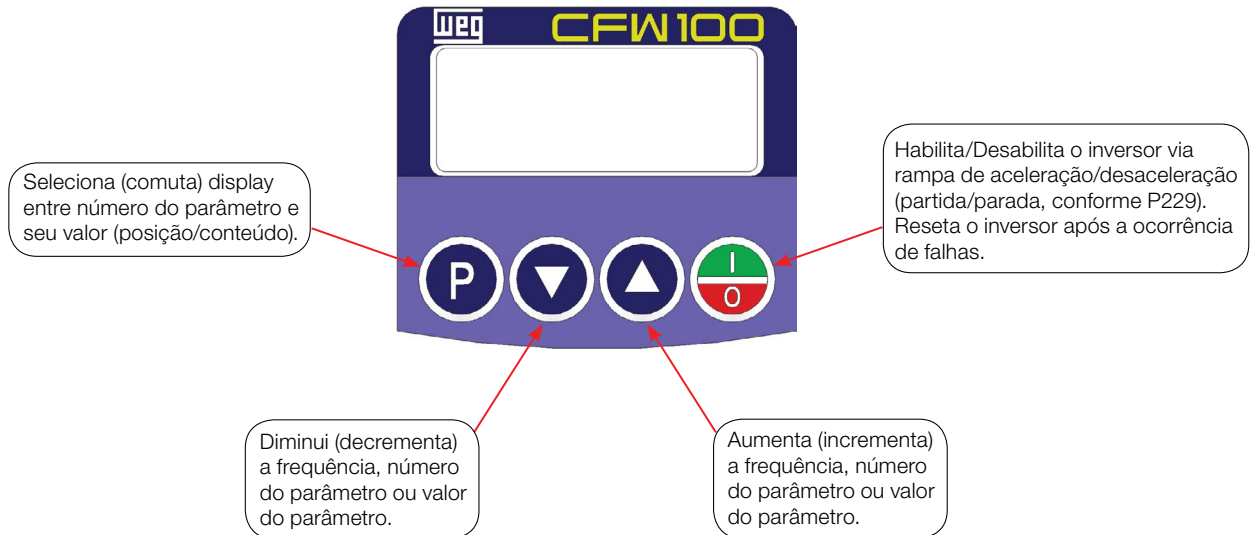


Figura 4.1: Teclas da HMI

### 4.2 INDICAÇÕES NO DISPLAY DA HMI

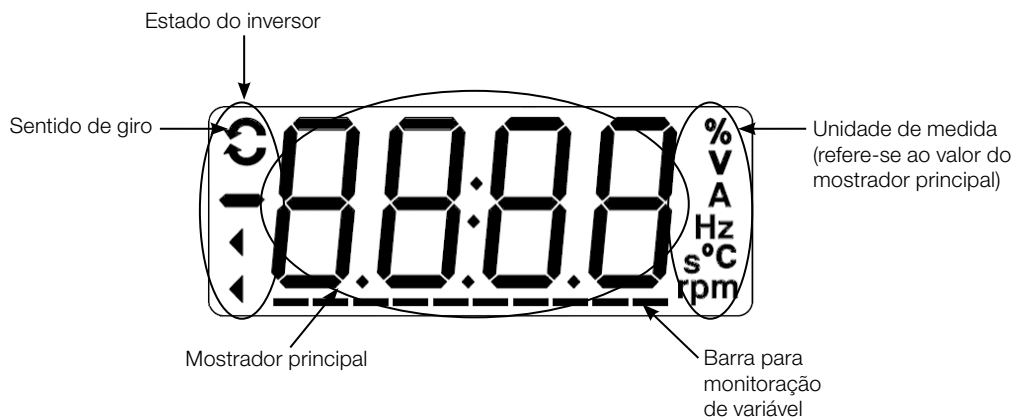


Figura 4.2: Áreas do display

### 4.3 MODOS DE OPERAÇÃO DA HMI

Ao energizar o inversor, o estado inicial da HMI permanecerá no modo inicialização desde que não ocorra nenhuma falha, alarme, subtensão ou qualquer tecla for pressionada.

O modo de parametrização é constituído de dois níveis: O nível 1 permite a navegação entre os parâmetros. E o nível 2 permite a edição do parâmetro selecionado no nível 1. Ao final deste nível o valor modificado é salvo quando a tecla **P** é pressionada.

A [Figura 4.3 na página 4-2](#) ilustra a navegação básica sobre os modos de operação da HMI.

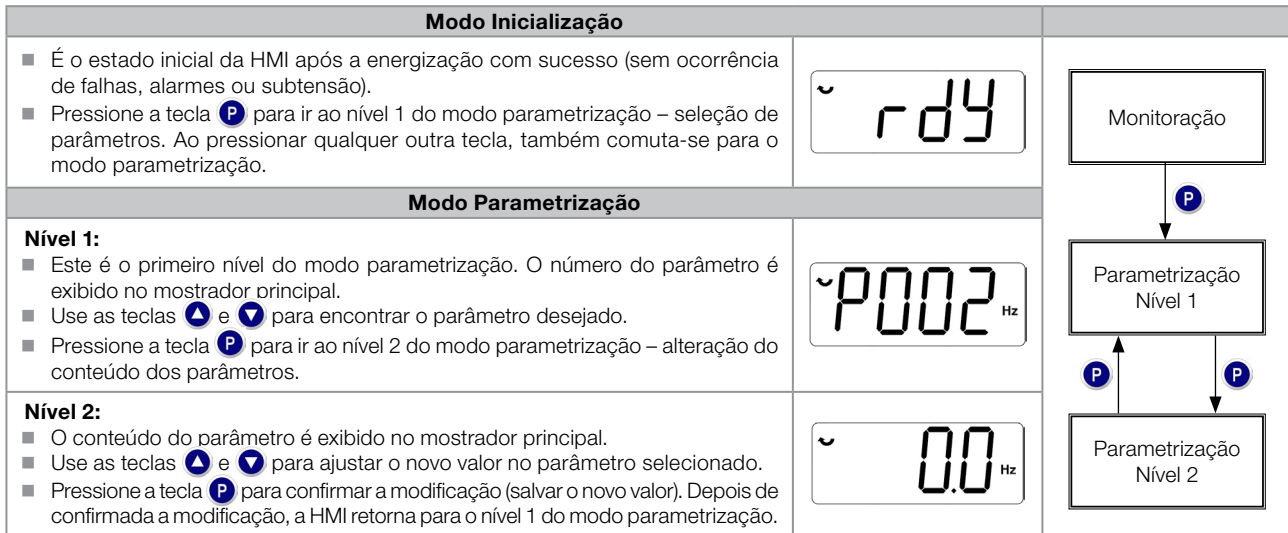


Figura 4.3: Modos de operação da HMI



**NOTA!**

Quando o inversor está em estado de falha, o mostrador principal indica o número da falha no formato **Fxxx**. A navegação é permitida após o acionamento da tecla **P**.



**NOTA!**

Quando o inversor está em estado de alarme o mostrador principal indica o número do alarme no formato **Axxx**. A navegação é permitida após o acionamento tecla **P**, assim a indicação **"A"** passa ao mostrador da Unidade de medida, piscando intermitente até que a situação de causa do alarme seja contornada.

## 5 INSTRUÇÕES BÁSICAS PARA PROGRAMAÇÃO E AJUSTES

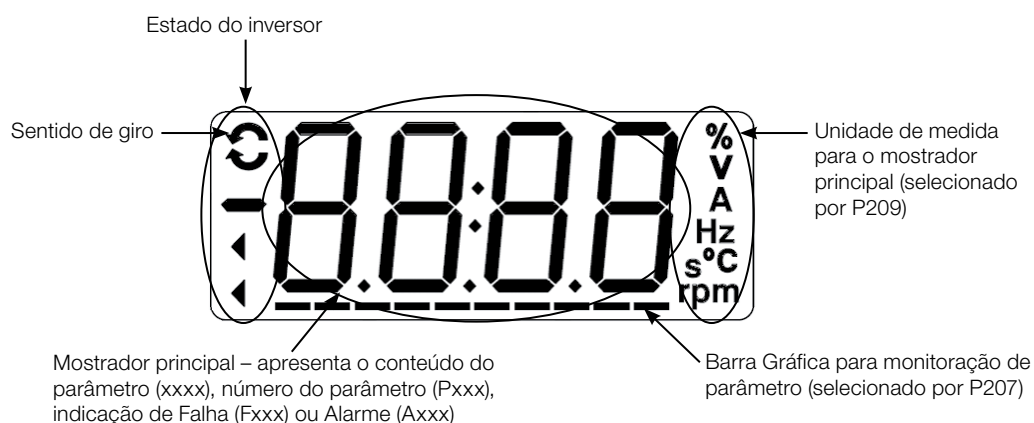

**NOTA!**

O inversor sai de fábrica com a frequência e tensão (modo V/f 50/60 Hz) ajustadas de acordo com o mercado.

O reset para padrão de fábrica poderá alterar o conteúdo dos parâmetros relacionados com a frequência. Na descrição detalhada, alguns parâmetros possuem valores entre parênteses, os quais representam o valor padrão para operação em 50 Hz, logo o valor sem parênteses é o padrão para operação em 60 Hz.

### 5.1 AJUSTE DAS INDICAÇÕES DO DISPLAY

Sempre que o inversor é energizado o display da HMI indicará o modo inicialização na ausência de falhas, alarmes ou subtensão. Para facilitar a leitura dos parâmetros do inversor, o display foi projetado para indicar 2 parâmetros simultaneamente, à escolha do usuário. Um destes parâmetros (mostrador principal) é mostrado na forma numérica e o outro parâmetro na forma de Barra Gráfica. A seleção do parâmetro monitorado pela Barra Gráfica é feita via P207, conforme indicado na [Figura 5.1 na página 5-1](#).



**Figura 5.1:** Tela na inicialização e campos do display

#### P207 – Seleção do Parâmetro da Barra Gráfica

**Faixa de Valores:** 0 a 999

**Padrão:** P207 = 3

**Descrição:**

Esse parâmetro define qual parâmetro será mostrado na Barra Gráfica da HMI.

#### P208 – Fator de Escala da Referência

**Faixa de Valores:** 1 a 9999

**Padrão:** P208 = 600 (500)

**Descrição:**

Este parâmetro permite ajustar a escala do parâmetro de referência de velocidade P001 e velocidade do motor P002 de maneira a converter a indicação dos valores de frequência aplicados ao motor (Hz) em velocidade angular em "rpm" ou um valor proporcional em "%", por exemplo.

Juntamente com a unidade em P209 e as casas decimais em P210, a Ref. Nominal em P208 definem a indicação de velocidade na HMI do inversor. De acordo com o padrão de fábrica destes parâmetros, a escala pré-ajustado no inversor está em "Hz" e com uma casa decimal (60,0 Hz ou 50,0 Hz). Por outro lado, ajustando P208 = 1800 ou 1500, P209 = 3 e P210 = 0, define-se uma escala em "rpm" sem casas decimais (1800 rpm ou 1500 rpm).

### P209 – Unidade de Engenharia da Referência

<b>Faixa de Valores:</b>	0 = Sem Unidade 1 = Sem Unidade 2 = V 3 = Hz 4 = Sem Unidade 5 = % 6 = Sem Unidade 7 = rpm	<b>Padrão:</b> 3
--------------------------	---	------------------

**Descrição:**

Esse parâmetro seleciona a unidade de engenharia que será apresentada nos parâmetros P001 e P002.

5

### P210 – Forma de Indicação da Referência

<b>Faixa de Valores:</b>	0 = wxyz 1 = wxy.z 2 = wx.yz 3 = w.xyz	<b>Padrão:</b> 1
--------------------------	---	------------------

**Descrição:**

Este parâmetro permite ajustar a forma de indicação dos parâmetros P001 e P002.

### P213 – Fundo de Escala da Barra Gráfica

<b>Faixa de Valores:</b>	1 a 9999	<b>Padrão:</b> 52
--------------------------	----------	-------------------

**Descrição:**

Este parâmetro configura o fundo de escala (100 %) da Barra Gráfica para indicação do parâmetro selecionado por P207.

### P200 – Senha

<b>Faixa de Valores:</b>	0 = Inativa 1 = Ativa 2 a 9999 = Nova senha	<b>Padrão:</b> 0
--------------------------	---	------------------

**Propriedades:** cfg

**Descrição:**

Permite ativar a senha (ao inserir um novo valor para a mesma) ou desativá-la. Para mais detalhes referentes ao uso deste parâmetro, consulte a [Tabela 5.1 na página 5-3](#) descrita a seguir.

Tabela 5.1: Procedimento necessário para cada tipo de ação

Ação	Procedimento
Ativar a senha	1. Programe P200 com o valor desejado para a senha (P200 = senha); 2. O processo foi concluído, o novo valor da senha está ativo e P200 é automaticamente ajustado para 1 (senha ativa) <sup>(1)</sup> .
Alterar a senha	1. Ajuste o valor atual da senha (P000 = senha); 2. Programe o valor desejado para a nova senha em P200 (P200 = nova senha); 3. O processo foi concluído, o novo valor da senha está ativo e P200 é automaticamente ajustado para 1 (senha ativa) <sup>(1)</sup> .
Desativar a senha	1. Ajuste o valor atual da senha (P000 = senha); 2. Programe senha Inativa (P200 = 0); 3. O processo foi concluído, a senha está inativa <sup>(2)</sup> .
Desativar a senha	1. Ative um padrão de fábrica através de P204; 2. O processo foi concluído, a senha está inativa <sup>(2)</sup> .

**Notas:**

(1) Somente é permitida a alteração do conteúdo dos parâmetros quando P000 for igual ao valor da senha.

(2) Está permitida a alteração do conteúdo dos parâmetros e P000 está inacessível.

**P000 – Acesso aos Parâmetros**

<b>Faixa de Valores:</b>	0 a 9999	<b>Padrão:</b> 1
--------------------------	----------	------------------

**Descrição:**

Entrada de senha para liberação de acesso aos parâmetros. Uma vez que um valor de senha tenha sido gravado no P200, o acesso aos parâmetros somente é permitido se este valor de senha for programado em P000. Após o ajuste de P000 com um valor de senha, o P000 indicará “1” ou “0”, mantendo oculto o valor de senha ajustado. Onde “1” libera o acesso aos parâmetros e “0” bloqueia o acesso aos parâmetros.

**NOTA!**

A visualização do parâmetro P000 na HMI somente estará disponível quando a senha estiver ativa (P200 = 1).

O acesso aos parâmetros e P000 é limpo juntamente com a desenergização do inversor.

**5.2 PARÂMETROS DE BACKUP**

As funções de BACKUP do CFW100 permitem que se salve o conteúdo dos parâmetros atuais do inversor na memória específica (EEPROM virtual – área da memória flash do microprocessador), ou sobrescrever os parâmetros atuais com o conteúdo da memória específica.

**P204 – Carrega / Salva Parâmetros**

<b>Faixa de Valores:</b>	0 a 4 = Sem Função 5 = Carrega WEG 60 Hz 6 = Carrega WEG 50 Hz 7 = Carrega Usuário 8 = Sem Função 9 = Salva Usuário 10 = Sem Função	<b>Padrão:</b> 0
<b>Propriedades:</b>	cfg	

**Descrição:**

A Tabela 5.2 na página 5-4 descreve as ações realizadas por cada opção.

Tabela 5.2: Opções do parâmetro P204

P204	Ação
0 a 4	<b>Sem Função:</b> nenhuma ação
5	<b>Carrega WEG 60 Hz:</b> carrega os parâmetros padrão no inversor com os ajustes de fábrica para 60 Hz.
6	<b>Carrega WEG 50 Hz:</b> carrega os parâmetros padrão no inversor com os ajustes de fábrica para 50 Hz.
7	<b>Carrega Usuário:</b> transfere o conteúdo da memória de parâmetros do usuário para os parâmetros atuais do inversor.
8	<b>Sem Função:</b> nenhuma ação
9	<b>Salva Usuário:</b> transfere o conteúdo atual dos parâmetros para a memória de parâmetros do usuário.
10	<b>Sem Função:</b> nenhuma ação

Para carregar os parâmetros do usuário para a área de operação do CFW100 (P204 = 7) é necessário que essa área tenha sido previamente salva.

A operação de carregar essa memória (P204 = 7), também pode ser realizada via entradas digitais (DIx). Para mais detalhes referentes a esta programação, consulte a [seção 12.5 ENTRADAS DIGITAIS na página 12-10](#).

5



**NOTA!**

Quando P204 = 5 ou 6, os parâmetros P295 (Corrente nominal), P296 (Tensão nominal) e P308 (Endereço serial) não serão alterados.



**NOTA!**

Para carga dos parâmetros do usuário (P204 = 7), deve-se carregar o padrão de fábrica antes (P204 = 5 ou 6).

## 5.3 SITUAÇÕES PARA O ESTADO CONFIG

O estado CONFIG é indicado inicialmente pela indicação “ConF” na HMI, bem como nos parâmetros P006 e P680. Tal estado indica que o CFW100 não pode habilitar os pulsos PWM de saída devido a configuração do inversor estar incorreta ou incompleta. Para mais detalhes sobre as indicações do estado CONFIG na HMI consulte o [capítulo 14 PARÂMETROS DE LEITURA na página 14-1](#).

A tabela abaixo mostra as situações do estado CONFIG, onde o usuário pode identificar a condição de origem através do parâmetro P047.



**Tabela 5.3:** Situações para o estado CONFIG

P047	Condição
0	Fora do estado CONFIG. A HMI e os parâmetros P006 e P680 não devem indicar Conf.
1	Duas ou mais Dlx (P263...P270) programadas para (4 = Avanço).
2	Duas ou mais Dlx (P263...P270) programadas para (5 = Retorno).
3	Duas ou mais Dlx (P263...P270) programadas para (6 = Liga).
4	Duas ou mais Dlx (P263...P270) programadas para (7 = Desliga).
5	Duas ou mais Dlx (P263...P270) programadas para (8 = Sentido de Giro).
6	Duas ou mais Dlx (P263...P270) programadas para (9 = LOC/REM).
7	Duas ou mais Dlx (P263...P270) programadas para (11 = Acelera E.P.).
8	Duas ou mais Dlx (P263...P270) programadas para (12 = Desacelera E.P.).
9	Duas ou mais Dlx (P263...P270) programadas para (14 = 2ª Rampa).
10	Reservado.
11	Duas ou mais Dlx (P263...P270) programadas para (24 = Desabilita Flying Start).
12	Duas ou mais Dlx (P263...P270) programadas para (26 = Bloqueia Programação).
13	Reservado.
14	Reservado.
15	Dlx (P263...P270) programada para (4 = Avanço) sem Dlx (P263...P270) programada para (5 = Retorno) ou o inverso.
16	Dlx (P263...P270) programada para (6 = Liga) sem Dlx (P263...P270) programada para (7 = Desliga) ou o inverso.
17	P221 ou P222 programado para (8 = Multispeed) sem Dlx (P263...P270) programado para (13 = Multispeed) ou o inverso.
18	P221 ou P222 programado para (7 = E.P.) sem Dlx (P263...P270) programado para (11 = Acelera E.P.) ou o inverso.
19	P224 programado para (1 = Dlx) <b>OU</b> P227 programado para (1 = Dlx) sem Dlx (P263...P270) programado para (1 = Gira/Para) <b>E</b> sem Dlx (P263...P270) programado para (2 = Habilita Geral) <b>E</b> sem Dlx (P263...P270) programado para (3 = Parada Rápida) <b>E</b> sem Dlx (P263...P270) programado para (4 = Avanço) <b>E</b> sem Dlx (P263...P270) programado para (6 = Liga).
20	Taxa de comunicação serial configurada em 38400 bps (P310 = 2) e utilização do modo de controle VVW (P202 = 5).
21	P221 ou P222 programado para (8 = Multispeed) com DI1 (P263) E DI2 (P264) OU DI1 (P263) E DI5 (P267) OU DI1 (P263) E DI6 (P268) OU DI2 (P264) E DI5 (P267) OU DI2 (P264) E (P268) OU DI5 (P267) E DI6 (P268) programado para (13 = Multispeed).
22	Referência de Frequência Mínima (P133) maior que Referência de Frequência Máxima (P134).



## 6 IDENTIFICAÇÃO DO MODELO DO INVERSOR E ACESSÓRIOS

Para verificar o modelo do inversor, verifique o código existente na etiqueta de identificação do produto que está localizada na lateral do inversor.

Uma vez verificado o código de identificação do modelo do inversor, é preciso interpretá-lo para compreender o seu significado. Consulte o capítulo 2 Informações Gerais do manual do usuário do CFW100.

A seguir são apresentados os parâmetros relacionados ao modelo do inversor os quais são modificados de acordo com o modelo e a versão do inversor. Estes parâmetros devem estar de acordo com os dados lidos na etiqueta de identificação do produto.

### 6.1 DADOS DO INVERSOR

#### P023 – Versão de Software Principal

#### P024 – Versão de Software Acessório

<b>Faixa de Valores:</b>	0,00 a 99,99	<b>Padrão:</b>
<b>Propriedades:</b>	ro	

#### Descrição:

Indicam as versões de software dos microprocessadores: Principal, no cartão de controle C100A-20 e Acessório, no acessório conectado conforme parâmetro P027.

#### P027 – Configuração dos Acessórios

<b>Faixa de Valores:</b>	0 a 8	<b>Padrão:</b>
<b>Propriedades:</b>	ro	

#### Descrição:

Esse parâmetro identifica o acessório que se encontra conectado no produto. A tabela a seguir apresenta os acessórios que apresentam dependência do parâmetro P027.

*Tabela 6.1: Acessórios identificados do CFW100*

Nome	Descrição	P027
-	Sem acessório	0
-	Reservado	1
CFW100-IOAR	Acessório para expansão de I/Os: 1 saída à relé + 1 entrada analógica	2
CFW100-CCAN	Acessório com comunicação CANopen e DeviceNet	3
CFW100-CBLT	Acessório de comunicação Bluetooth	4
-	Reservado	5
CFW100-IOADR	Acessório para expansão de I/Os: 1 entrada sensor NTC + 1 entrada analógica + 3 saídas à relé + 1 entrada para receptor infravermelho	6
CFW100-IOA	Acessório para expansão de I/Os: 1 entrada + 1 saída analógicas	7
CFW100-IOD	Acessório para expansão de I/Os: 4 entradas digitais (NPN/PNP)	8

#### P029 – Configuração do Hardware de Potência

<b>Faixa de Valores:</b>	Dig. 1 = Tensão Nominal Dig. 2 = Corrente Nominal Dig. 3 = Gate Driver	<b>Padrão:</b>	Conforme o modelo do inversor
<b>Propriedades:</b>	ro		

## Descrição:

Esse parâmetro identifica o modelo do inversor distinguindo a tensão de alimentação, a corrente nominal e o tipo de gate driver (uso exclusivo WEG) conforme a [Tabela 6.2 na página 6-2](#).

**Tabela 6.2:** Identificação dos modelos do CFW100

Mecânica	Tensão (V) (P296)	Rede	Corrente (A) (P295)	P029
A	200 - 240	Monofásico	1.6	312
B	200 - 240	Monofásico	2.6	322
C	200 - 240	Monofásico	4.2	332

## P295 – Corrente Nominal do Inversor

**Faixa de Valores:** 1,6 a 15,2 A **Padrão:** Conforme o modelo do inversor

**Propriedades:** ro

### Descrição:

Este parâmetro apresenta a corrente nominal do inversor conforme apresentada na [Tabela 6.2 na página 6-2](#).

## P296 – Tensão Nominal da Rede

**Faixa de Valores:** 0 = Reservado  
1 = 100 - 120 V  
2 = 200 - 240 V **Padrão:** 2

**Propriedades:** ro, cfg

### Descrição:

Este parâmetro apresenta a tensão de alimentação do inversor conforme identificação realizada após energização.

## P297 – Frequência de Chaveamento

**Faixa de Valores:** 2,5 a 15,0 kHz **Padrão:** 5,0 kHz

### Descrição:

Pode-se definir através desse parâmetro, a frequência de chaveamento dos IGBT's do inversor.

A frequência de chaveamento do inversor pode ser ajustada de acordo com as necessidades da aplicação. Frequências de chaveamento mais altas implicam em menor ruído acústico no motor. Entretanto, a escolha da frequência de chaveamento resulta num compromisso entre o ruído acústico no motor, as perdas nos IGBT's do inversor e as máximas correntes permitidas.

A redução da frequência de chaveamento reduz efeitos relacionados à instabilidade do motor, que ocorrem em determinadas condições de aplicação. Além disso, reduz as correntes de fuga para o terra, podendo evitar a atuação da falha F070 (Sobrecorrente ou curto-circuito na saída).

## P219 – Ponto de Início da Redução da Frequência de Chaveamento

**Faixa de Valores:** 0,0 a 15,0 Hz **Padrão:** 5,0 Hz

**Propriedades:** ro

**Descrição:**

Define o ponto no qual há a redução gradual automática da frequência de chaveamento. Isto melhora sensivelmente a medição da corrente de saída em baixas frequências e conseqüentemente, a performance do inversor.



## 7 COMANDO LÓGICO E REFERÊNCIA DE FREQUÊNCIA

O acionamento do motor elétrico conectado ao inversor depende do comando lógico e da referência definida por uma das diversas fontes possíveis, tais como: Teclas da HMI, Entradas Digitais (DIx), Entrada Analógica AIx, Interface Serial/USB, Interface CANopen, Interface DeviceNet, SoftPLC, etc.

O comando via HMI limita-se a um conjunto de funções pré-definidas para as teclas conforme [capítulo 4 HMI E PROGRAMAÇÃO BÁSICA na página 4-1](#), da mesma forma que as entradas digitais (DIx) com as funções disponíveis nos parâmetros de P263 a P266. Por outro lado, o comando via interface digitais como redes de comunicação e SoftPLC atuam diretamente na palavra de controle do inversor através de parâmetros de controle e marcadores de sistema da SoftPLC, respectivamente.

A referência de frequência, por sua vez, é um valor numérico em 16 bits com sinal com escala em Hertz (Hz), uma resolução de 0.1 Hz e fundo de escala em 300.0 Hz.

### 7.1 SELEÇÃO PARA COMANDO LÓGICO E REFERÊNCIA DE FREQUÊNCIA

A fonte para comando e referência do inversor é definida através dos parâmetros do inversor para duas situações distintas: Local e Remoto, as quais podem ser comutadas dinamicamente durante a operação do inversor. Assim, para uma determinada parametrização, o inversor dispõe de dois conjuntos para comando e referência, conforme o blocodiagrama da [Figura 7.1 na página 7-2](#).

O parâmetro P220 determina qual a fonte para a comutação dinâmica entre LOCAL e REMOTO.

Os parâmetros P223, P224 e P225 definem os comandos na situação LOCAL, já os parâmetros P226, P227 e P228 os comandos na situação REMOTO, já o parâmetro P105 determina a fonte para a seleção entre 1ª e 2ª rampa. Esta estrutura de seleção da fonte de comando é ilustrada na [Figura 7.1 na página 7-2](#).

Os parâmetros P221 e P222 definem a referência de frequência nas situações LOCAL e REMOTO, respectivamente. Esta estrutura de seleção da fonte para referência é ilustrada na [Figura 7.2 na página 7-3](#).

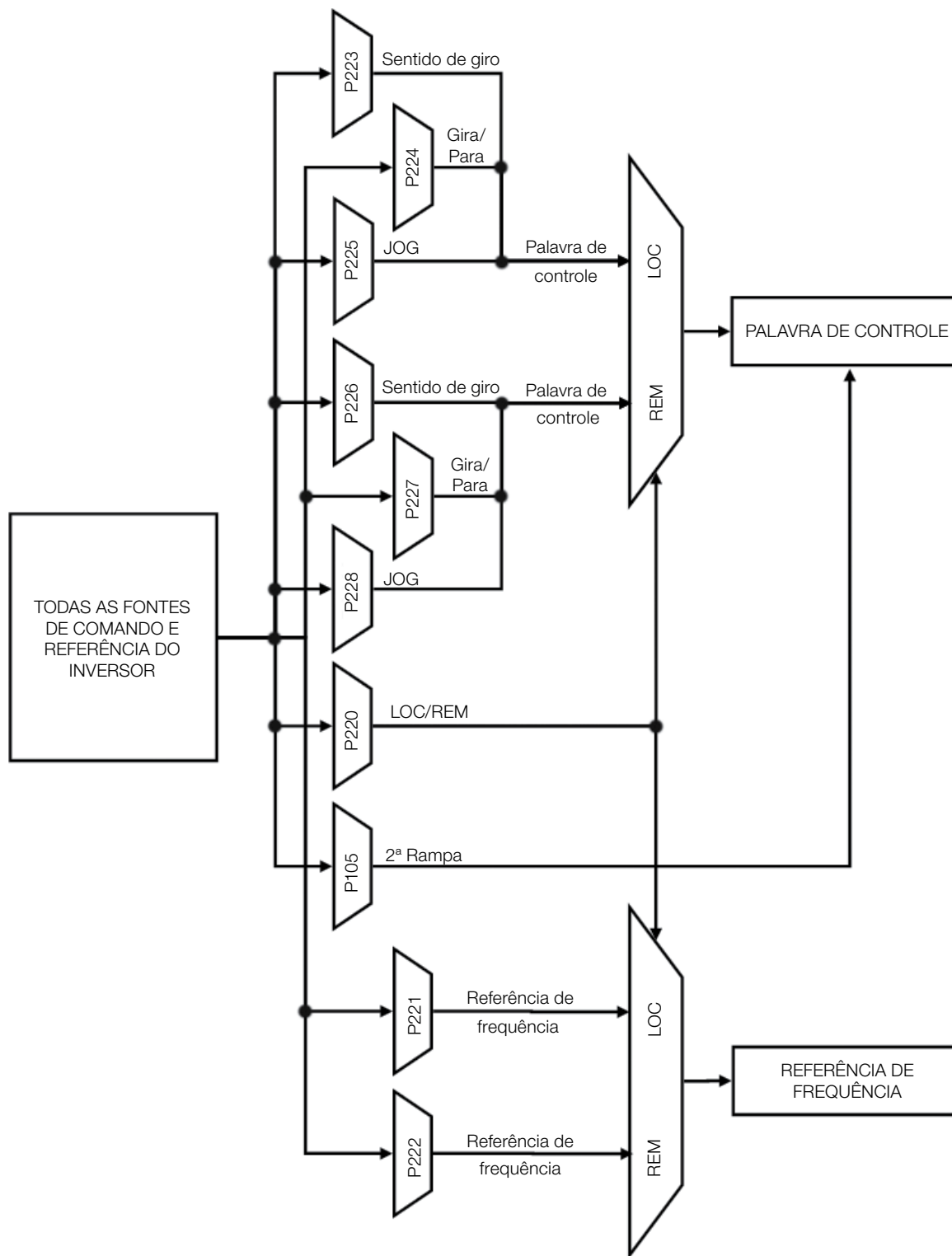
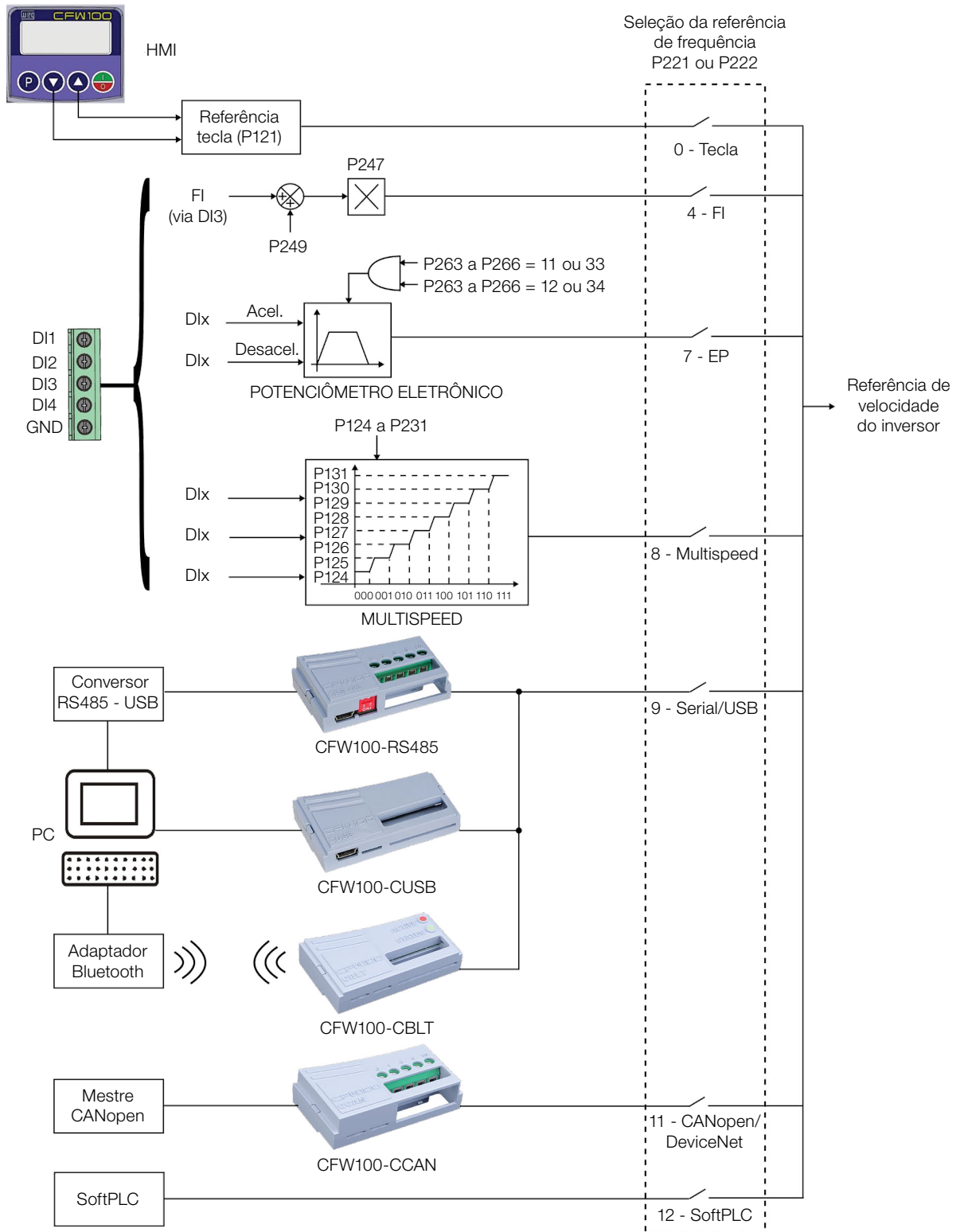


Figura 7.1: Blocodiagrama para Comandos e Referências





## P220 – Seleção da Fonte LOCAL/REMOTO

<b>Faixa de Valores:</b>	0 = Sempre Local 1 = Sempre Remoto 2 = Sem Função 3 = Sem Função 4 = Entrada Digital (Dlx) 5 = Serial/USB (LOC) 6 = Serial/USB (REM) 7...8 = Sem Função 9 = CO/DN (LOC) 10 = CO/DN (REM) 11 = SoftPLC	<b>Padrão:</b> 0
<b>Propriedades:</b>	cfg	

### Descrição:

Define a fonte de origem do comando que irá selecionar entre a situação Local e a situação Remoto, onde:

- **LOC:** significa situação Local.
- **REM:** significa situação Remoto.
- **Dlx:** conforme função programada para a entrada digital em P263 a P266.
- **CO / DN:** interface CANopen ou DeviceNet.

7

## P221 – Seleção da Referência de Frequência – Situação LOCAL

## P222 – Seleção da Referência de Frequência – Situação REMOTO

<b>Faixa de Valores:</b>	0 = HMI 1 = AI1 2 a 3 = Sem Função 4 = Entrada em Frequência (FI) 5 a 6 = Sem Função 7 = E.P. 8 = Multispeed 9 = Serial/USB 10 = Sem Função 11 = CO/DN 12 = SoftPLC 13 = Sem Função 14 = AI1 > 0 15 a 16 = Sem Função 17 = FI > 0	<b>Padrão:</b> P221 = 0 (HMI) P222 = 2 Sem Função
<b>Propriedades:</b>	cfg	

### Descrição:

Definem a fonte de origem para a Referência de Frequência na situação Local e na situação Remoto. Algumas observações sobre as opções desses parâmetros:

- **AI1:** refere-se ao sinal da entrada analógica conforme [seção 12.1 ENTRADA ANALÓGICA na página 12-1](#).
- **HMI:** o valor da referência é ajustado pelas teclas e está contido no parâmetro P121.
- **E.P.:** Potenciômetro Eletrônico, consulte a [seção 12.5 ENTRADAS DIGITAIS na página 12-10](#).
- **Multispeed:** consulte a [seção 12.5 ENTRADAS DIGITAIS na página 12-10](#).
- **AI1 > 0:** os valores negativos da referência AI1 são zerados.
- **CO / DN:** interface CANopen ou DeviceNet.

**P223 – Seleção do Sentido de Giro – Situação LOCAL**
**P226 – Seleção do Sentido de Giro – Situação REMOTO**

<b>Faixa de Valores:</b>	0 = Horário 1 = Anti-horário 2 = Sem Função 3 = Sem Função 4 = Dlx 5 = Serial/USB (H) 6 = Serial/USB (AH) 7 a 8 = Sem Função 9 = CO/DN (H) 10 = CO/DN (AH) 11 = Sem Função 12 = SoftPLC	<b>Padrão:</b>	P223 = 0 Horário P226 = 2 Sem Função
<b>Propriedades:</b>	cfg		

**Descrição:**

Definem a fonte de origem para o comando “Sentido de Giro” na situação Local e Remoto, onde:

- **H:** significa Horário.
- **AH:** significa Anti-horário.
- **Dlx:** consulte a [seção 12.5 ENTRADAS DIGITAIS na página 12-10](#).
- **CO / DN:** interface CANopen ou DeviceNet.

**P224 – Seleção do Gira / Para – Situação LOCAL**
**P227 – Seleção do Gira / Para – Situação REMOTO**

<b>Faixa de Valores:</b>	0 = Teclas HMI 1 = Dlx 2 = Serial/USB 3 = Sem Função 4 = CO/DN 5 = SoftPLC	<b>Padrão:</b>	P224 = 0 Teclas HMI P227 = 3 Sem Função
<b>Propriedades:</b>	cfg		

**Descrição:**

Definem a fonte de origem para o comando Gira/Para na situação Local e Remoto. Este comando corresponde às funções disponíveis em qualquer uma das fontes de comando capaz de habilitar o movimento do motor, ou seja, habilita geral, habilita rampa, avanço, retorno, liga, etc.

**P225 – Seleção de JOG – Situação LOCAL**
**P228 – Seleção de JOG – Situação REMOTO**

<b>Faixa de Valores:</b>	0 = Inativo 1 = Sem Função 2 = Dlx 3 = Serial/USB 4 = Sem Função 5 = CO/DN 6 = SoftPLC	<b>Padrão:</b>	P225 = 1 Sem Função P228 = 1 Sem Função
<b>Propriedades:</b>	cfg		

**Descrição:**

Definem a fonte de origem para a função JOG na situação Local e Remoto. A função JOG significa um comando de gira-para adicionado à referência definida por P122. Consulte [item 7.2.3 Parâmetros para Referência de Frequência na página 7-7](#).

## 7.2 REFERÊNCIA DE FREQUÊNCIA

A referência de frequência é o valor aplicado na entrada do módulo de rampa de aceleração (P001) para controle da frequência aplicada na saída do inversor (P002) e por consequência da velocidade no eixo do motor.

Internamente a CPU do inversor utiliza variáveis de 16 bits com sinal para tratamento das referências de frequência. Além disso, o fundo de escala da referência, frequência de saída e variáveis relacionadas é definido em 300.0 Hz. Por outro lado, dependendo da fonte, esta escala é alterada convenientemente em função da interface com o usuário por padronização ou requisitos de aplicação.

De uma forma geral, as referências digitais definidas por parâmetros tais como: Teclas da HMI (P121), Multispeed (P124 a P131) e E.P. têm uma escala de 0,0 a 300,0 Hz com resolução de 0,1 Hz.

Já nas entradas digitais (Dlx) a referência é definida de acordo com as funções pré-definidas para P263 até P266.

A referência de frequência aplicada na saída do inversor via entrada em frequência segue o comportamento dos parâmetros relacionados à mesma (P230 a P250). O fundo de escala da referência é definido sempre por P134, ou seja, o valor máximo equivale a referência de frequência igual a P134.

As referências digitais Serial/USB, CANopen/DeviceNet e SoftPLC atuam sobre uma escala padronizada chamada "Velocidade 13 bits", onde o valor 8192 (2<sup>13</sup>) equivale à frequência nominal do motor (P403). Estas referências são acessadas através dos parâmetros P683 e P685.

Embora a referência digital tenha uma escala diferenciada e os parâmetros de referência de frequência com sua faixa de 0,0 a 300,0 Hz, conforme descrições anteriores, o valor da frequência na entrada da rampa (P001) é sempre limitado por P133 e P134. Por exemplo, a referência JOG é dada por P122, este parâmetro pode ser ajustado em até 300,0 Hz, porém o valor aplicado a entrada da rampa como referência será limitado por P134 quando a função é executada.

*Tabela 7.1: Resumo de escalas e resolução das referências de frequência*

Referência	Fundo de Escala	Resolução
Entrada Analógica (Alx)	-P134 a P134	10 bits ou (P134/1024)
Redes de Comunicação e SoftPLC	-300,0 Hz a 300,0 Hz	Velocidade 13 Bits (P403/8192)
Parâmetros da HMI	-300,0 Hz a 300,0 Hz	0,1 Hz

### 7.2.1 Limites para a Referência de Frequência

Embora os parâmetros para ajuste da referência tenham uma faixa ampla de valores (0 a 300,0 Hz), o valor aplicado à rampa é limitado por P133 e P134. Portanto, os valores em módulo fora desta faixa não terão efeito sobre a referência.

#### P133 – Referência de Frequência Mínima

**Faixa de Valores:** 0,0 a 300,0 Hz **Padrão:** 3,0 Hz

#### P134 – Referência de Frequência Máxima

**Faixa de Valores:** 0,0 a 300,0 Hz **Padrão:** 66,0 (55,0) Hz

**Descrição:**

Limites para a referência de frequência do inversor. Estes limites são aplicados a qualquer fonte de referência, mesmo no caso da referência de "velocidade 13 bits".

**7.2.2 Backup da Referência de Velocidade**
**P120 – Backup da Referência de Velocidade**

<b>Faixa de Valores:</b>	0 = Inativo 1 = Ativo 2 = Backup por P121	<b>Padrão:</b> 1
--------------------------	---	------------------

**Descrição:**

Esse parâmetro define a operação da função de Backup da Referência de Velocidade entre as opções Inativo (P120 = 0), Ativo (P120 = 1) e por P121 (P120 = 2). Esta função determina a forma do backup das referências digitais das fontes: HMI (P121), E.P. e Serial (P683), conforme [Tabela 7.2 na página 7-7](#).

*Tabela 7.2: Opções do parâmetro P120*

P120	Valor Inicial da Referência na Habilitação ou Energização
0	Valor de P133
1	Ultimo valor ajustado
2	Valor de P121

Se P120 = Inativo, o inversor não salvará o valor da referência de velocidade quando for desabilitado. Assim, quando o inversor for novamente habilitado, o valor da referência de velocidade assumirá o valor do limite mínimo de frequência (P133).

Se P120 = Ativo, o valor ajustado na referência não é perdido quando o inversor é desabilitado ou desenergizado.

Se P120 = Backup por P121, o valor inicial da referência é fixo por P121 na habilitação ou energização do inversor.

**7.2.3 Parâmetros para Referência de Frequência**
**P121 – Referência de Frequência via HMI**

<b>Faixa de Valores:</b>	0,0 a 300,0 Hz	<b>Padrão:</b> 3,0 Hz
--------------------------	----------------	-----------------------

**Descrição:**

O parâmetro P121 armazena a referência de frequência via HMI (P221 = 0 ou P222 = 0). Quando as teclas e estiverem ativas e a HMI no modo inicialização da HMI, o valor de P121 é incrementado e mostrado no display da HMI. Além disso, o P121 é utilizado como entrada para a função de backup da referência.


**NOTA!**

Os valores mínimo e máximo de ajuste do parâmetro via HMI são limitados por P133 e P134, respectivamente.

**P122 – Referência de Frequência para JOG**

<b>Faixa de Valores:</b>	-300,0 a 300,0 Hz	<b>Padrão:</b> 5,0 Hz
--------------------------	-------------------	-----------------------

**Descrição:**

Durante o comando de JOG, o motor acelera até o valor definido em P122, seguindo a rampa de aceleração ajustada de acordo com P105. Este comando pode ser ativo por qualquer das fontes conforme [seção 7.1 SELEÇÃO PARA COMANDO LÓGICO E REFERÊNCIA DE FREQUÊNCIA na página 7-1](#). Os valores negativos determinam um sentido de giro contrário ao definido pela palavra de comando do inversor.

### P124 – Referência 1 Multispeed

**Faixa de Valores:** -300,0 a 300,0 Hz **Padrão:** 3,0 Hz

### P125 – Referência 2 Multispeed

**Faixa de Valores:** -300,0 a 300,0 Hz **Padrão:** 10,0 (5,0) Hz

### P126 – Referência 3 Multispeed

**Faixa de Valores:** -300,0 a 300,0 Hz **Padrão:** 20,0 (10,0) Hz

### P127 – Referência 4 Multispeed

**Faixa de Valores:** -300,0 a 300,0 Hz **Padrão:** 30,0 (20,0) Hz

### P128 – Referência 5 Multispeed

**Faixa de Valores:** -300,0 a 300,0 Hz **Padrão:** 40,0 (30,0) Hz

### P129 – Referência 6 Multispeed

**Faixa de Valores:** -300,0 a 300,0 Hz **Padrão:** 50,0 (40,0) Hz

### P130 – Referência 7 Multispeed

**Faixa de Valores:** -300,0 a 300,0 Hz **Padrão:** 60,0 (50,0) Hz

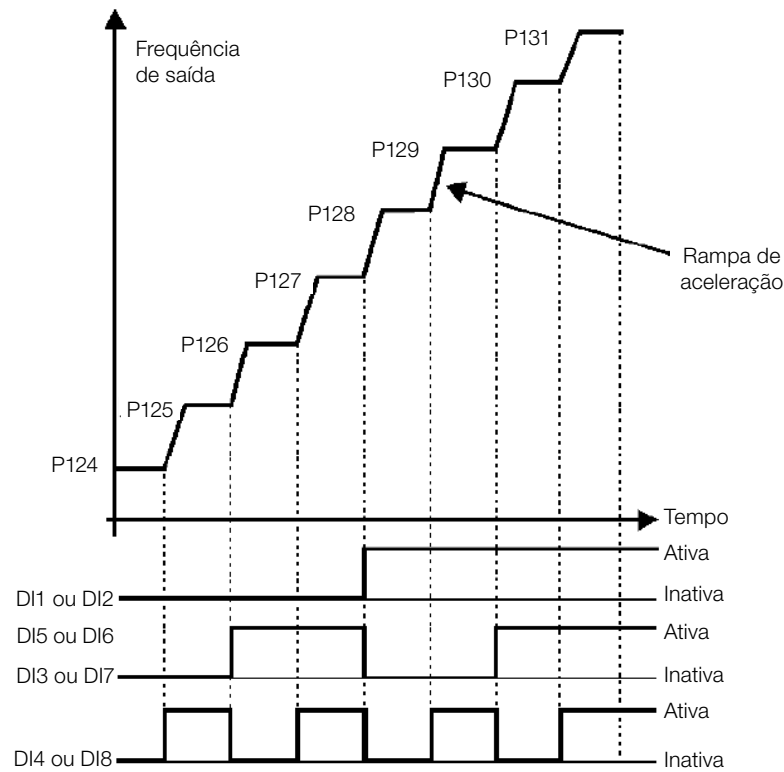
### P131 – Referência 8 Multispeed

**Faixa de Valores:** -300,0 a 300,0 Hz **Padrão:** 66,0 (55,0) Hz

#### Descrição:

Através da combinação de até três entradas digitais é selecionado 1 entre 8 níveis que compõem a referência Multispeed. Consulte a descrição das entradas digitais na [seção 12.5 ENTRADAS DIGITAIS na página 12-10](#), bem como a seleção da referência na [seção 7.1 SELEÇÃO PARA COMANDO LÓGICO E REFERÊNCIA DE FREQUÊNCIA na página 7-1](#). Os valores negativos determinam um sentido de giro contrário ao definido pela palavra de comando do inversor (bit 2 de P682).

A [Figura 7.3 na página 7-9](#) e a [Tabela 7.3 na página 7-9](#) ilustram o funcionamento do Multispeed. Embora a entrada digital mais significativa possa ser programada na DI1 ou DI2, somente uma destas opções é permitida, caso contrário o Estado Config (ConF), conforme [seção 5.3 SITUAÇÕES PARA O ESTADO CONFIG na página 5-4](#), é ativado para indicar incompatibilidade da parametrização.



**Figura 7.3:** Gráfico de funcionamento da função Multispeed

**Tabela 7.3:** Referências de Frequência Multispeed

8 Referências			
		4 Referências	
		2 Referências	
DI1 ou DI2 ou DI5 ou DI6	DI3 ou DI7	DI4 ou DI8	Referência de Frequência
Inativa	Inativa	Inativa	P124
Inativa	Inativa	Ativa	P125
Inativa	Ativa	Inativa	P126
Inativa	Ativa	Ativa	P127
Ativa	Inativa	Inativa	P128
Ativa	Inativa	Ativa	P129
Ativa	Ativa	Inativa	P130
Ativa	Ativa	Ativa	P131

### 7.2.4 Referência via Potenciômetro Eletrônico

A função POTENCIÔMETRO ELETRÔNICO (E.P.) permite que a referência de frequência seja ajustada por meio de 2 entradas digitais (uma para incrementá-la e a outra para decrementá-la).

Para habilitar essa função, deve-se primeiramente configurar a referência de frequência via E.P., fazendo P221 = 7 e/ou P222 = 7. Após habilitada esta função, basta programar duas das entradas digitais (P263 a P266) em 11 ou 33 (Acelera E.P.) e 12 ou 34 (Desacelera E.P.).

A [Figura 7.4 na página 7-10](#) ilustra o funcionamento da função E.P. através de três entradas digitais (acelera E.P., desacelera E.P. e Gira-Para). Neste exemplo, o reset da referência é feito com o inversor desabilitado e acionando ambas as entradas acelera e desacelera E.P. Além disso, pode-se observar a ação das entradas individualmente, bem como a ação do backup da referência (P120 = 1) quando o comando Gira-Para é aberto e fechado novamente.

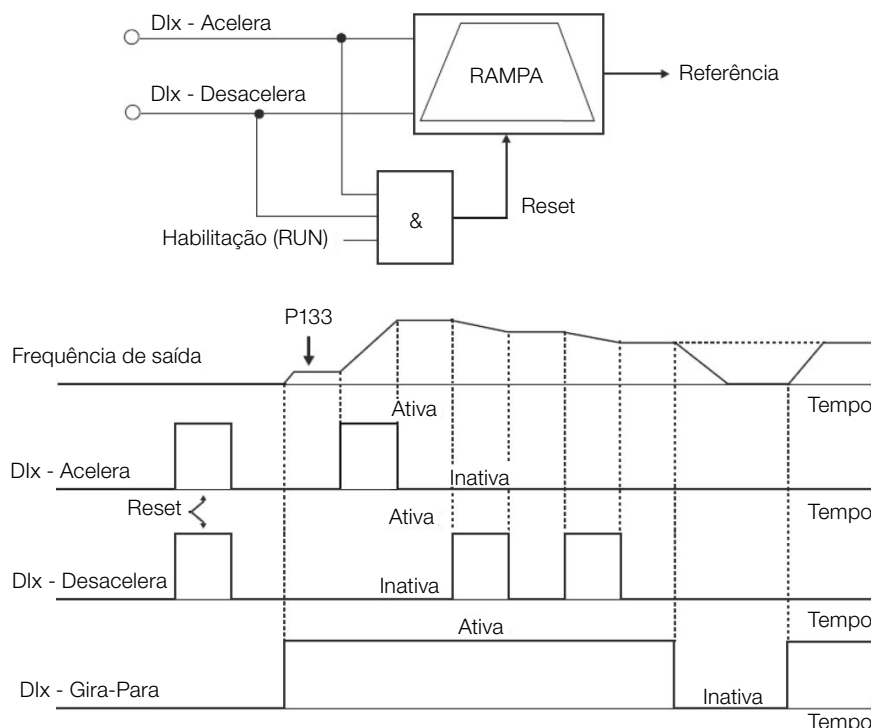


Figura 7.4: Gráfico de funcionamento da função E.P.

7

## 7.2.5 Entrada em Frequência FI

O comportamento da entrada em frequência é descrito em detalhe na [seção 12.4 ENTRADA EM FREQUÊNCIA na página 12-7](#). Assim, após o devido tratamento do sinal, este é aplicado à entrada da rampa de acordo com a seleção da mesma na [seção 7.1 SELEÇÃO PARA COMANDO LÓGICO E REFERÊNCIA DE FREQUÊNCIA na página 7-1](#).

## 7.2.6 Referência de “Velocidade 13 bits”

A Referência “Velocidade 13 bits” é uma escala de frequência baseada na velocidade nominal do motor (P402) ou na frequência nominal do motor (P403). No CFW100, o parâmetro P403 é tomado como base para a determinação da referência de frequência.

O valor de “velocidade 13 bits” tem uma faixa de 16 bits com sinal, ou seja, -32768 a 32767, porém a frequência nominal em P403 equivale ao valor 8192. Portanto, o valor máximo da faixa 32767 equivale a 4 vezes P403.

A Referência de “Velocidade 13 bits” é usada nos parâmetros P681 e P683, os quais estão relacionados à interface com a rede de comunicação (Serial/USB) do produto.

## 7.3 PALAVRA DE CONTROLE E ESTADO DO INVERSOR

A palavra de controle do inversor é o agrupamento de um conjunto de bits para determinar os comandos recebidos pelo inversor de uma fonte externa. Por outro lado, a palavra de estado é outro conjunto de bits que definem os estados do inversor. Desta forma, as palavras de comando e estado estabelecem uma interface para troca de informações entre o inversor e um módulo externo, tal como uma rede de comunicação ou um controlador qualquer.

### P680 – Estado Lógico

**Faixa de Valores:** 0000 a FFFF  
**Propriedades:** ro

**Padrão:** -



**Descrição:**

A palavra de estado do inversor é única para todas as fontes e somente pode ser acessada para leitura. Ela indica todos os estados e modos relevantes de operação do inversor. O valor de P680 é indicado em hexadecimal. A função de cada bit de P680 é descrita na [Tabela 7.4 na página 7-11](#).

**Tabela 7.4: Palavra de Estado**

BIT	Função	Descrição
0 a 4	Reservados	-
5	2ª Rampa	<b>0:</b> 1ª Rampa de aceleração e desaceleração por P100 e P101 <b>1:</b> 2ª Rampa de aceleração e desaceleração por P102 e P103
6	Estado Config.	<b>0:</b> Inversor operando normalmente <b>1:</b> Inversor em estado de configuração. Indica uma condição especial na qual o inversor não pode ser habilitado, pois possui incompatibilidade de parametrização
7	Alarme	<b>0:</b> Inversor não está no estado de alarme <b>1:</b> Inversor está no estado de alarme
8	Girando	<b>0:</b> Motor está parado <b>1:</b> Inversor está girando conforme referência e comando
9	Habilitado	<b>0:</b> Inversor está desabilitado geral <b>1:</b> Inversor está habilitado geral e pronto para girar motor
10	Horário	<b>0:</b> Motor girando no sentido anti-horário <b>1:</b> Motor girando no sentido horário
11	JOG	<b>0:</b> Função JOG inativa <b>1:</b> Função JOG ativa
12	Remoto	<b>0:</b> Inversor em modo local <b>1:</b> Inversor em modo remoto
13	Subtensão	<b>0:</b> Sem subtensão <b>1:</b> Com subtensão
14	Reservado	-
15	Falha	<b>0:</b> Inversor não está no estado de falha <b>1:</b> Alguma falha registrada pelo inversor

**P682 – Controle Serial / USB**

**Faixa de Valores:** 0000h a FFFFh **Padrão:** -

**Propriedades:** ro

**Descrição:**

A palavra de controle do inversor para uma determinada fonte é acessível para leitura e escrita, porém para as demais fontes somente é permitido o acesso para leitura. O inversor tem uma palavra comum para interface, a qual é definida pela funcionalidade de seus bits separadamente conforme a [Tabela 7.5 na página 7-11](#). O valor de P682 é indicado em hexadecimal.

**Tabela 7.5: Palavra de Controle**

BIT	Função	Descrição
0	Habilita Rampa	<b>0:</b> Para motor por rampa de desaceleração <b>1:</b> Gira motor de acordo com a rampa de aceleração até atingir o valor da referência de frequência
1	Habilita Geral	<b>0:</b> Desabilita geral o inversor, interrompendo a alimentação para o motor <b>1:</b> Habilita geral o inversor, permitindo a operação do motor
2	Girar Horário	<b>0:</b> Girar motor no sentido oposto ao sinal da referência (Anti-Horário) <b>1:</b> Girar motor no sentido indicado pelo sinal da referência (Horário)
3	Habilita JOG	<b>0:</b> Desabilita a função JOG <b>1:</b> Habilita a função JOG
4	Remoto	<b>0:</b> Inversor vai para o modo local <b>1:</b> Inversor vai para o modo remoto
5	2ª Rampa	<b>0:</b> Rampa de aceleração e desaceleração por P100 e P101 <b>1:</b> Rampa de aceleração e desaceleração por P102 e P103
6	Reservado	-
7	Reset de Falha	<b>0:</b> Sem função <b>1:</b> Se estiver em estado de falha, executa o reset da falha
8 a 15	Reservado	-

**P229 – Modo de Parada**

<b>Faixa de Valores:</b>	0 = Parada por Rampa 1 = Parada por Inércia	<b>Padrão:</b> 0
<b>Propriedades:</b>	cfg	

**Descrição:**

Define o modo de parada do motor quando o inversor recebe o comando “Para”. A [Tabela 7.6 na página 7-12](#) descreve as opções desse parâmetro.

*Tabela 7.6: Seleção do modo de Parada*

P229	Descrição
0	O inversor aplicará a rampa de parada programada em P101 ou P103.
1	O motor irá girar livre até parar.



**NOTA!**

Quando programado o modo de Parada por Inércia e a função Flying-Start estiver desabilitada, somente acione o motor se o mesmo estiver parado.



**NOTA!**

Este parâmetro se aplica a todas as fontes de comando do inversor, porém foi criado com o objetivo de permitir que o comando via HMI fosse capaz de desabilitar o motor por inércia ao invés de rampa de desaceleração. Desta maneira, quando P229 = 1, o bit 0 da palavra de controle (Habilita Rampa) tem função análoga ao bit 1 (Habilita Geral). Da mesma forma, as funções das entradas digitais como: Gira-Para, avanço/retorno e comando Liga/Desliga desligam o motor por inércia nesta condição de P229.

7

**7.3.1 Controle via Entradas HMI**

Ao contrário da interface de rede, os comandos da HMI não acessam diretamente a palavra de controle do inversor, devido às limitações de funções das teclas e comportamento da HMI. O comportamento da HMI é descrito no [capítulo 4 HMI E PROGRAMAÇÃO BÁSICA na página 4-1](#).

**7.3.2 Controle via Entradas Digitais**

Ao contrário da interface de rede, as entradas digitais não acessam diretamente a palavra de controle do inversor, pois existe uma série de funções para as DIx que fazem o encapsulamento de acordo com a aplicação. Tais funções das entradas digitais são detalhadas na [seção 12.5 ENTRADAS DIGITAIS na página 12-10](#).

## 8 TIPOS DE CONTROLE DO MOTOR DISPONÍVEIS

O inversor alimenta o motor com tensão, corrente e frequência variáveis, através das quais, consegue-se controlar a velocidade do motor. Os valores aplicados ao motor seguem uma estratégia de controle, a qual depende do tipo de controle do motor selecionado e dos ajustes dos parâmetros do inversor.

A escolha do tipo de controle adequado à aplicação depende das exigências estáticas e dinâmicas de torque e velocidade da carga acionada, ou seja, o tipo do controle está ligado diretamente à performance requerida. Além disso, o ajuste dos parâmetros envolvidos é de fundamental importância para alcançar tal performance.

O CFW100 é equipado com três modos de controle para o motor de indução trifásico, ou seja:

- **Controle Escalar V/f:** para aplicações básicas, sem regulação da velocidade de saída;
- **Controle Escalar V/f Quadrático:** para aplicações visando a redução das perdas no motor e no inversor, sem regulação da velocidade de saída;
- **Controle Vetorial Sensorless VVW:** para aplicações de alta performance na regulação da velocidade de saída.

No [capítulo 9 CONTROLE ESCALAR V/f na página 9-1](#) e [capítulo 10 CONTROLE VETORIAL VVW na página 10-1](#), estão descritos em detalhes, cada um destes tipos de controle, os parâmetros relacionados e orientações referentes à utilização de cada um destes modos.

### P202 – Tipo de Controle

<b>Faixa de Valores:</b>	0 = V/f 1 = V/f Quadrático 2 a 4 = Sem Função 5 = VVW	<b>Padrão:</b> 0
<b>Propriedades:</b>	cfg	

#### Descrição:

Seleciona o tipo de controle do motor de indução trifásico utilizado.

### P139 – Filtro da Corrente de Saída

<b>Faixa de Valores:</b>	0 a 9,999 s	<b>Padrão:</b> 0,005 s
--------------------------	-------------	------------------------

#### Descrição:

Constante de tempo do filtro para a corrente total e ativa de saída. Deve-se considerar um tempo de resposta do filtro igual a três vezes a constante de tempo ajustada em P139.

### P140 – Filtro da Compensação de Escorregamento

<b>Faixa de Valores:</b>	0 a 9,999 s	<b>Padrão:</b> 0,5 s
<b>Propriedades:</b>	VVW	

#### Descrição:

Constante de tempo do filtro para a compensação de escorregamento na frequência de saída. Deve-se considerar um tempo de resposta do filtro igual a três vezes a constante de tempo ajustada em P140.

### P397 – Compensação do Escorregamento Durante a Regeneração

<b>Faixa de Valores:</b>	0 = Inativa 1 = Ativa	<b>Padrão:</b> 1
<b>Propriedades:</b>	cfg	

### Descrição:

Habilita ou desabilita a compensação de escorregamento durante a regeneração no modo de controle VVW. A regeneração é um modo de operação do inversor que ocorre quando o fluxo de potência parte do motor para o inversor. Ajustando-se  $P397 = 0$  permite-se que a compensação de escorregamento seja desligada nesta situação. Esta opção é particularmente útil quando a compensação durante a desaceleração do motor é necessária. Consulte o parâmetro P138 na [seção 9.1 PARAMETRIZAÇÃO DO CONTROLE ESCALAR V/f](#) na [página 9-3](#) para mais detalhes da compensação de escorregamento.

## 9 CONTROLE ESCALAR V/f

Trata-se do controle clássico para motor de indução trifásico, baseado em uma curva que relaciona a frequência e a tensão de saída. O inversor funciona como uma fonte de tensão gerando valores de frequência e tensão de acordo com esta curva. É possível o ajuste desta curva, para motores padrão 50 Hz ou 60 Hz ou especiais.

Conforme o blocodiagrama da [Figura 9.1 na página 9-2](#), a referência de frequência  $f^*$  é limitada por P133 e P134 e aplicada à entrada do bloco “CURVA V/f”, onde são obtidas a amplitude e frequência da tensão de saída imposta ao motor. Para maiores detalhes sobre a referência de frequência consulte o [capítulo 7 COMANDO LÓGICO E REFERÊNCIA DE FREQUÊNCIA na página 7-1](#).

Através do monitoramento da corrente de saída total e ativa, e da tensão do barramento CC são implementados compensadores e reguladores que auxiliam na proteção e desempenho do controle V/f. O funcionamento e parametrização destes blocos são detalhados na [seção 11.2 LIMITAÇÃO DA TENSÃO DO BARRAMENTO CC E DA CORRENTE DE SAÍDA na página 11-3](#).

A vantagem do controle V/f é a sua simplicidade e a necessidade de poucos ajustes. A colocação em funcionamento é rápida e simples e o ajuste padrão de fábrica, em geral, necessita de pouca ou nenhuma modificação. Para casos em que objetiva-se a redução das perdas no motor e inversor pode-se utilizar a opção “V/f quadrático”, no qual o fluxo no entreferro do motor é proporcional à frequência de saída até o ponto de enfraquecimento de campo (também definido por P142 e P145). Dessa forma, resulta uma capacidade de torque como uma função quadrática da frequência. A grande vantagem deste tipo de controle é a capacidade de economia de energia no acionamento de cargas de torque resistente variável, devido à redução das perdas do motor (principalmente perdas no ferro deste, perdas magnéticas).

O Controle V/f ou escalar é recomendado para os seguintes casos:

- Acionamento de vários motores com o mesmo inversor (acionamento multimotor).
- Economia de energia no acionamento de cargas com relação quadrática de torque/frequência.
- Corrente nominal do motor é menor que 1/3 da corrente nominal do inversor.
- Para propósito de testes, o inversor é ligado sem motor ou com um motor pequeno sem carga.
- Aplicações onde a carga conectada ao inversor não é um motor de indução trifásico.
- Aplicações visando a redução das perdas no motor e no inversor (V/f Quadrático).

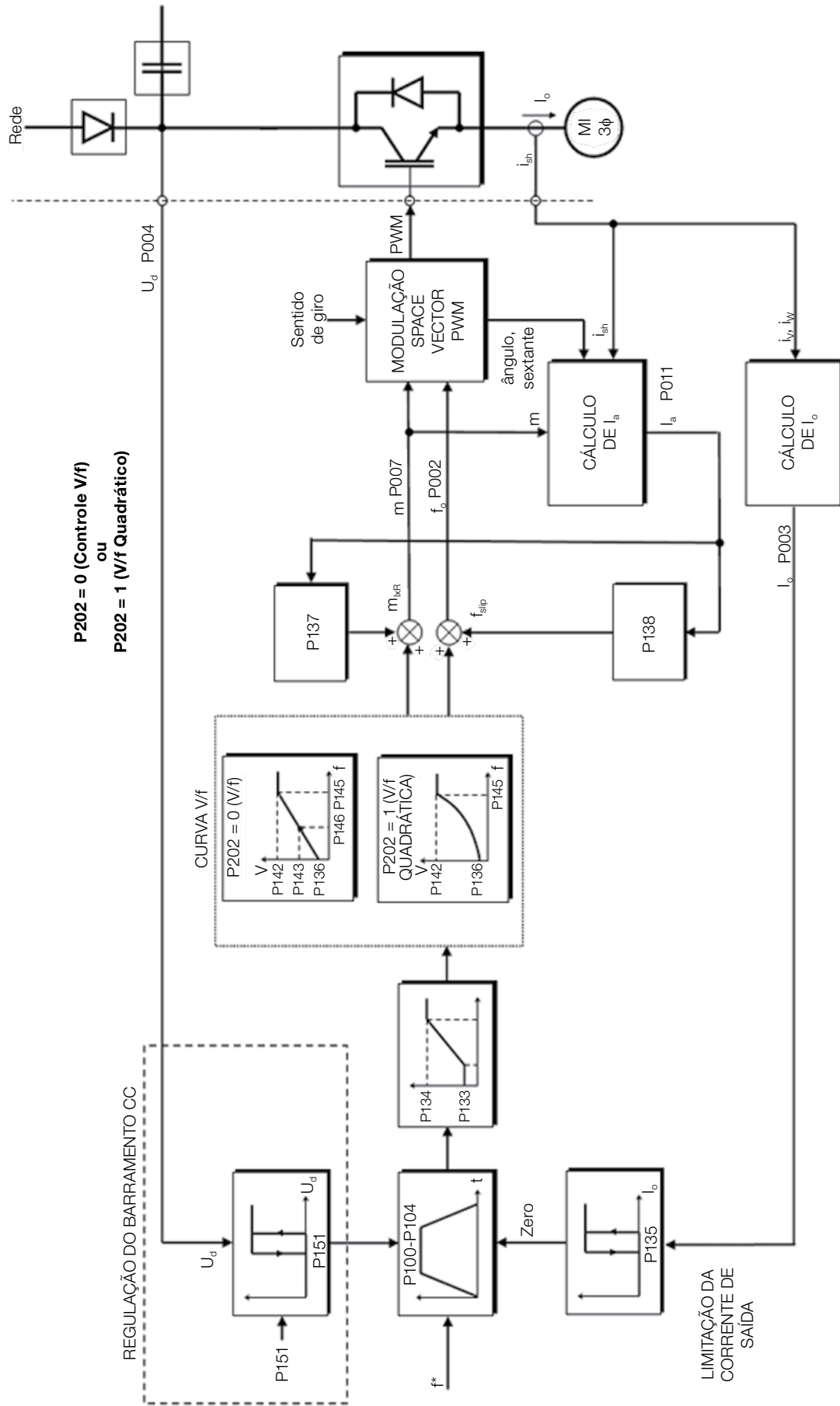
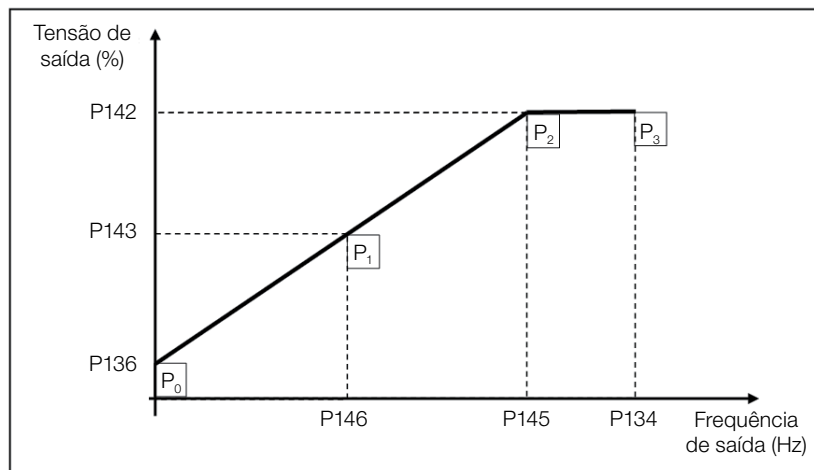


Figura 9.1: Blocodiagrama do Controle Escalar V/f

## 9.1 PARAMETRIZAÇÃO DO CONTROLE ESCALAR V/f

O controle escalar é o modo de controle padrão de fábrica do inversor devido sua popularidade e por atender a grande maioria das aplicações no mercado. Porém, o parâmetro P202 permite a seleção de outras opções para o modo de controle, conforme [capítulo 8 TIPOS DE CONTROLE DO MOTOR DISPONÍVEIS na página 8-1](#).

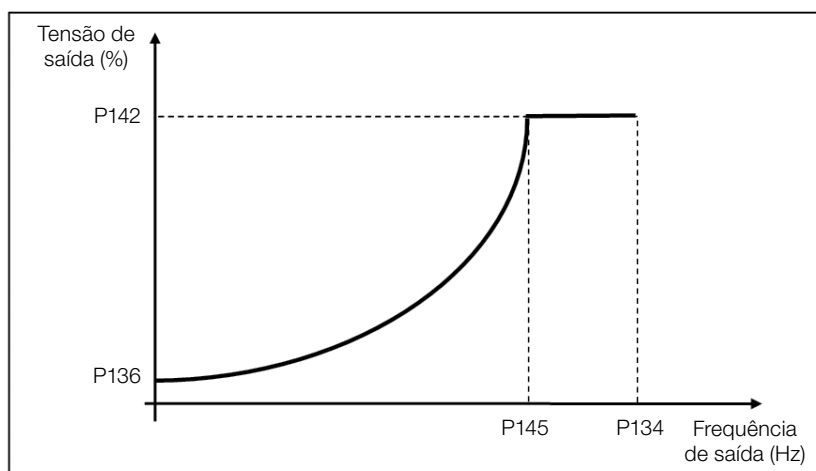
A curva V/f é totalmente ajustável em quatro pontos distintos conforme mostra a [Figura 9.2 na página 9-3](#), embora o padrão de fábrica defina uma curva pré-ajustada para motores 50 Hz ou 60 Hz, conforme opções de P204. Neste formato, o ponto  $P_0$  define a amplitude aplicada em 0 Hz, já  $P_2$  define a amplitude e a frequência nominais e início do enfraquecimento de campo. Já o ponto intermediário  $P_1$  permite o ajuste da curva para uma relação não linear do torque com a frequência, por exemplo, em ventiladores onde o torque de carga é quadrático em relação à frequência. A região de enfraquecimento de campo é determinada entre  $P_2$  e  $P_3$ , onde a amplitude é mantida em 100 %.



**Figura 9.2:** Curva V/f

O ajuste padrão de fábrica do CFW100 define uma relação linear do torque com a frequência, através de três pontos ( $P_0$ ,  $P_1$  e  $P_2$ ).

Os pontos  $P_0$ [P136, 0 Hz],  $P_1$ [P143, P146],  $P_2$ [P142, P145] e  $P_3$ [100 %, P134] podem ser ajustados de forma que a relação de tensão e frequência imposta na saída se aproxime da curva ideal para a carga. Portanto, para cargas em que o comportamento do torque é quadrático em relação à frequência como bombas centrífugas e ventiladores, podem-se ajustar os pontos da curva ou utilizar o modo de controle V/f Quadrático com o objetivo de economia de energia. Essa curva V/f Quadrática é apresentada na [Figura 9.3 na página 9-3](#).



**Figura 9.3:** Curva V/f Quadrática



**NOTA!**

Em frequências abaixo de 0.1 Hz os pulsos PWM de saída são cortados, exceto quando o inversor está em frenagem CC.

**P136 – Boost de Torque Manual**

<b>Faixa de Valores:</b>	0,0 a 30,0 %	<b>Padrão:</b>	0,0 %
<b>Propriedades:</b>	V/f		

**Descrição:**

Atua em baixas frequências, ou seja, na faixa de 0 à P146 (V/f) ou 0 à P145 (V/f Quadrático), aumentando a tensão de saída do inversor para compensar a queda de tensão na resistência estatórica do motor, a fim de manter o torque constante.

O ajuste ótimo é o menor valor de P136 que permite a partida satisfatória do motor. Um valor maior que o necessário irá incrementar demasiadamente a corrente do motor em baixas frequências, podendo levar o inversor a uma condição de falha (F051 ou F070) ou alarme (A046 ou A050), bem como o aquecimento do motor. A [Figura 9.4 na página 9-4](#) e [Figura 9.5 na página 9-4](#) mostram as regiões de atuação do Boost de Torque para o modo V/f e V/f Quadrático, respectivamente.

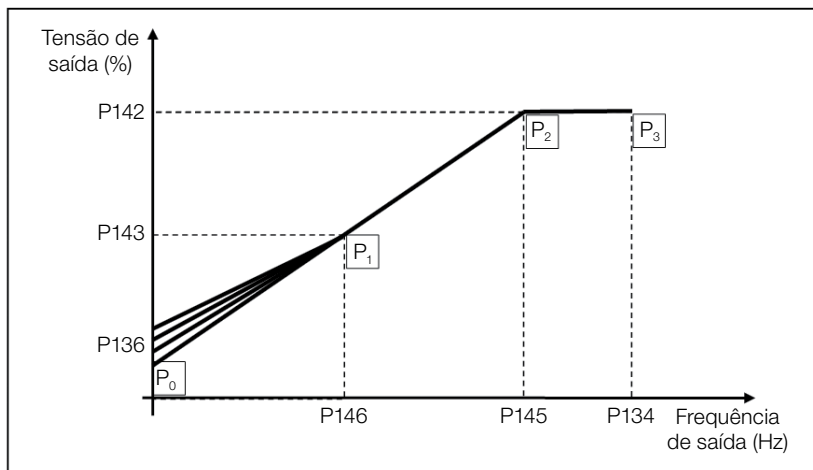


Figura 9.4: Região do Boost de Torque para modo de controle V/f

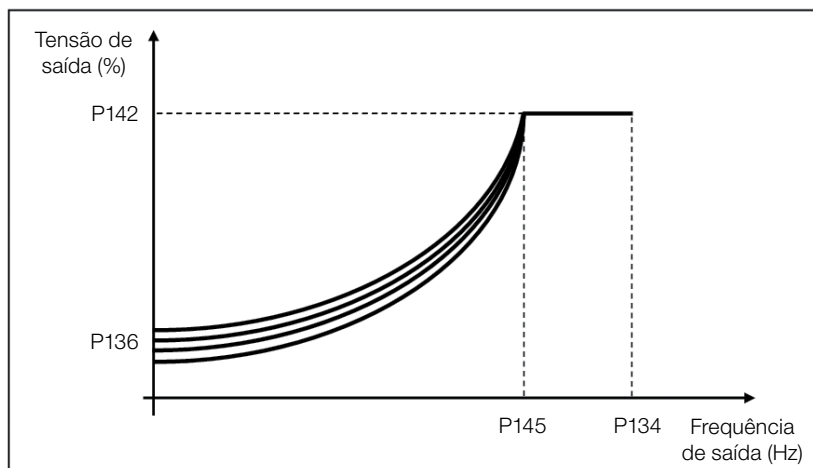


Figura 9.5: Região do Boost de Torque para modo de controle V/f Quadrático



### P142 – Tensão de Saída Máxima

### P143 – Tensão de Saída Intermediária

<b>Faixa de Valores:</b>	0,0 a 100,0 %	<b>Padrão:</b> P142 = 100,0 % P143 = 50,0 %
<b>Propriedades:</b>	cfg, V/f	

**Descrição:**

Estes parâmetros permitem a adequação da curva V/f do inversor em conjunto com seus pares ordenados P145 e P146.

### P145 – Frequência de Início de Enfraquecimento de Campo

### P146 – Frequência de Saída Intermediária

<b>Faixa de Valores:</b>	0,0 a 300,0 Hz	<b>Padrão:</b> P145 = 60,0 (50,0) Hz P146 = 30,0 (25,0) Hz
<b>Propriedades:</b>	cfg, V/f	

**Descrição:**

Estes parâmetros permitem a adequação da curva V/f do inversor em conjunto com seus pares ordenados P142 e P143.

A curva V/f pode ser ajustada nas aplicações em que a tensão nominal do motor é menor que a tensão de alimentação, por exemplo, uma rede de alimentação de 220 V com motor de 200 V.

O ajuste da curva V/f torna-se necessário quando o motor tem uma frequência diferente de 50 Hz ou 60 Hz, ou quando se deseja uma aproximação quadrática para economia de energia em bombas centrífugas e ventiladores, ou ainda em aplicações especiais: quando um transformador é usado entre o inversor e o motor ou o inversor é usado como uma fonte de alimentação.

### P137 – Boost de Torque Automático

<b>Faixa de Valores:</b>	0,0 a 30,0 %	<b>Padrão:</b> 0,0 %
<b>Propriedades:</b>	V/f	

**Descrição:**

O boost de torque automático compensa a queda de tensão na resistência estatórica em função da corrente ativa. Veja a [Figura 9.1 na página 9-2](#), onde a variável  $m_{ixR}$  corresponde a ação do boost de torque automático sobre o índice de modulação definido pela curva V/f.

O P137 atua similarmente ao P136, porém o valor ajustado é aplicado proporcionalmente a corrente ativa de saída com relação à corrente máxima (2xP295).

Os critérios de ajuste de P137 são os mesmos de P136, ou seja, ajuste o valor mínimo possível para a partida e operação do motor em baixas frequências, pois valores acima deste aumentam as perdas, o aquecimento e a sobrecarga do motor e do inversor.

O Blocodiagrama da [Figura 9.6 na página 9-6](#) mostra a ação da compensação  $I_xR$  automática responsável pelo incremento da tensão na saída da rampa de acordo com o aumento da corrente ativa.

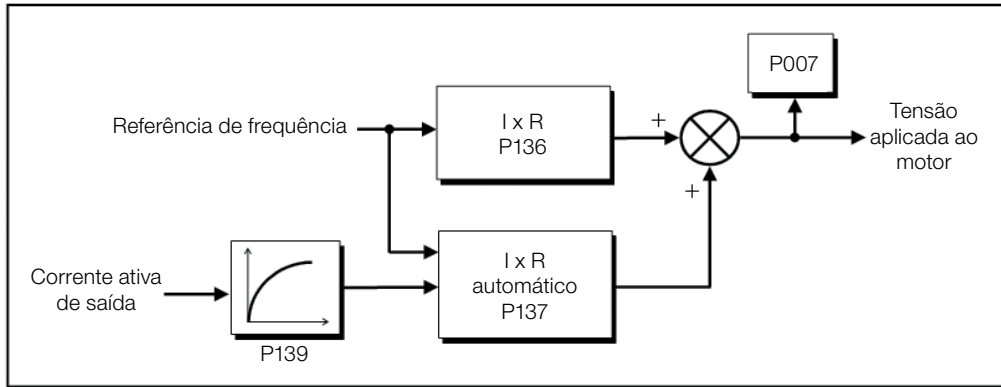


Figura 9.6: Blocodiagrama do Boost de Torque Automático

### P138 – Compensação de Escorregamento

<b>Faixa de Valores:</b>	-10,0 % a 10,0 %	<b>Padrão:</b>	0,0 %
<b>Propriedades:</b>	V/f		

**Descrição:**

O parâmetro P138 é utilizado na função de compensação de escorregamento do motor, quando ajustado para valores positivos. Neste caso, compensa a queda na rotação devido à aplicação da carga no eixo e, por consequência, o escorregamento. Desta maneira, incrementa a frequência de saída ( $\Delta f$ ) em função do aumento da corrente ativa do motor conforme mostra a [Figura 9.7 na página 9-6](#). Na [Figura 9.1 na página 9-2](#) esta compensação é representada na variável  $f_{slip}$ .

O ajuste em P138 permite regular com boa precisão a compensação de escorregamento através do deslocamento do ponto de operação sobre a curva V/f conforme mostra a [Figura 9.7 na página 9-6](#). Uma vez ajustado P138 o inversor é capaz de manter a frequência constante mesmo com variações de carga.

Valores negativos são utilizados em aplicações especiais onde se deseja reduzir a frequência de saída em função do aumento da corrente do motor.

Ex.: distribuição de carga em motores acionados em paralelo.

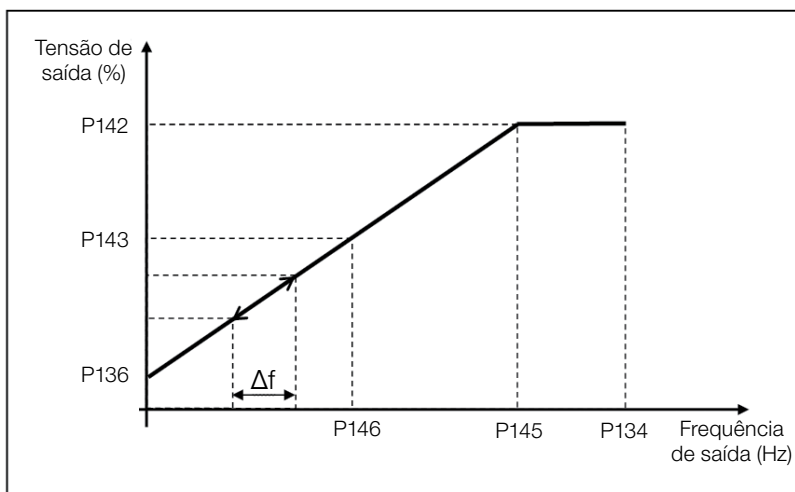


Figura 9.7: Compensação de escorregamento em um ponto de operação da curva V/f

## 9.2 COLOCAÇÃO EM FUNCIONAMENTO NO MODO V/f








**NOTA!**

Leia o capítulo 3 Instalação e Conexão do manual do usuário do CFW100 antes de instalar, energizar ou operar o inversor.

Sequência para instalação, verificação, energização e colocação em funcionamento:

1. Instale o inversor: de acordo com o capítulo 3 Instalação e Conexão do manual do usuário, ligando todas as conexões de potência e controle;
2. Prepare o acionamento e energize o inversor: de acordo com seção 3.2 Instalação Elétrica do manual do usuário do CFW100;
3. Carregue o padrão de fábrica com P204 = 5 (60 Hz) ou P204 = 6 (50 Hz), de acordo com a frequência nominal de entrada (rede de alimentação) do inversor utilizado;
4. Para o ajuste de uma curva V/f diferente do padrão, ajustar a curva V/f através dos parâmetros de P136 a P146;
5. Ajuste de parâmetros e funções específicas para a aplicação: programe as entradas digitais, teclas da HMI, etc, de acordo com as necessidades da aplicação.

Para melhor visualizar a colocação em funcionamento no modo V/f consulte a [Figura 9.8 na página 9-7](#).

Seq	Indicação no Display / Ação	Seq	Indicação no Display / Ação
1	 <ul style="list-style-type: none"> <li>■ Modo inicialização.</li> <li>■ Pressione a tecla <b>P</b> para entrar no 1º nível do modo parametrização.</li> </ul>	2	 <ul style="list-style-type: none"> <li>■ Pressione as teclas <b>▲</b> ou <b>▼</b> até selecionar o parâmetro P202.</li> </ul>
3	 <ul style="list-style-type: none"> <li>■ Pressione a tecla <b>P</b> se for necessário alterar o conteúdo de "P202 – Tipo de Controle" para P202 = 0 (V/f).</li> <li>■ Pressione a tecla <b>▲</b> até selecionar o parâmetro P401.</li> </ul>	4	 <ul style="list-style-type: none"> <li>■ Se necessário altere o conteúdo do parâmetro "P401 – Corrente Nominal do Motor" conforme dados de placa.</li> <li>■ Pressione a tecla <b>▲</b> para o próximo parâmetro.</li> </ul>
5	 <ul style="list-style-type: none"> <li>■ Se necessário altere o conteúdo de "P402 – Rotação Nominal Motor".</li> <li>■ Pressione a tecla <b>▲</b> para o próximo parâmetro.</li> </ul>	6	 <ul style="list-style-type: none"> <li>■ Se necessário altere o conteúdo de "P403 – Frequência Nominal Motor".</li> </ul>

**Figura 9.8:** Sequência para controle V/f



## 10 CONTROLE VETORIAL VVW

O modo de controle vetorial VVW (Voltage Vector WEG) utiliza um método de controle com performance muito superior ao controle V/f devido à estimação do torque de carga e ao controle do fluxo magnético no entreferro, conforme o esquema da [Figura 10.1 na página 10-2](#). Nesta estratégia de controle são consideradas as perdas, o rendimento, o escorregamento nominal e o fator de potência do motor para incrementar a performance do controle.

A principal vantagem em relação ao controle V/f é a melhor regulação de frequência com maior capacidade de torque em baixas rotações (frequências inferiores a 5 Hz), permitindo uma sensível melhora no desempenho do acionamento em regime permanente. Além disso, o controle VVW tem um ajuste simples, rápido e se adapta a maioria das aplicações de média performance no controle do motor de indução trifásico.

Através da medição da corrente de saída apenas, o controle VVW obtém instantaneamente o torque e o escorregamento no motor. Com isto, o VVW atua na compensação da tensão de saída e na compensação do escorregamento. Portanto, a ação do controlador VVW substitui as funções do V/f clássico em P137 e P138, porém com um modelo de cálculo muito mais sofisticado e preciso, atendendo as diversas condições de carga ou pontos de operação da aplicação.

Para se alcançar uma boa regulação de frequência em regime permanente, o ajuste dos parâmetros na faixa de P399 a P407, bem como a resistência estática em P409 são de fundamental importância para o bom funcionamento do controle VVW. Estes parâmetros podem ser facilmente obtidos através dos dados de placa do motor.

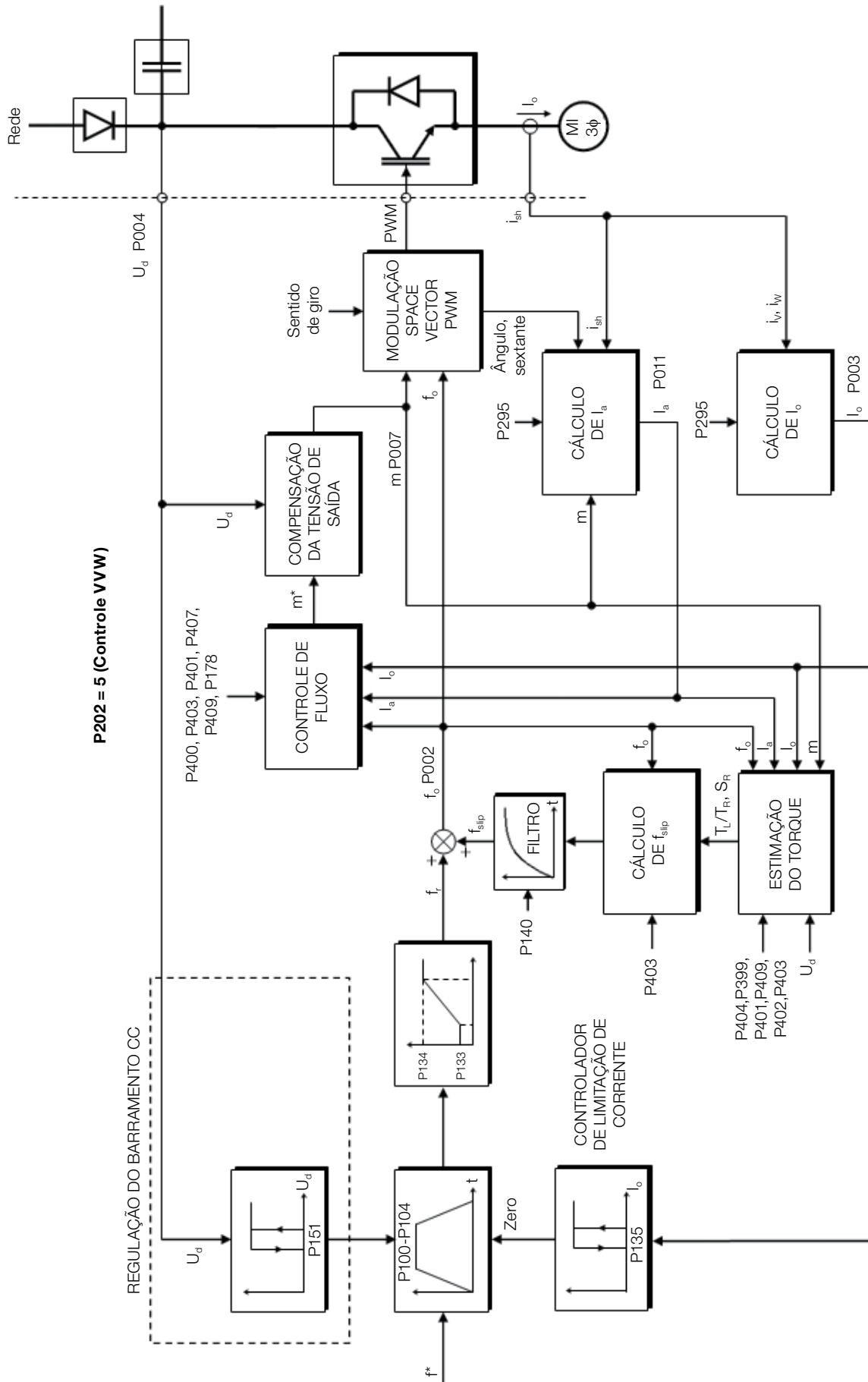


Figura 10.1: Esquema de controle VVW

## 10.1 PARÂMETRIZAÇÃO DO CONTROLE VETORIAL VVW

O modo de controle VVW é selecionado através do parâmetro P202, seleção do modo de controle, conforme descrito no [capítulo 8 TIPOS DE CONTROLE DO MOTOR DISPONÍVEIS](#) na página 8-1.

Ao contrário do controle escalar V/f, o controle VVW necessita de uma série de dados de placa do motor para seu funcionamento adequado. Além disso, é recomendado que o motor acionado seja casado ao inversor, ou seja, as potências do motor e inversor sejam as mais próximas possíveis.

A seguir são descritos os parâmetros para configuração e ajuste do controle vetorial VVW. Estes são dados facilmente obtidos na placa de motores padrão WEG, porém em motores antigos ou de outros fabricantes esta informação pode não estar disponível. Nestes casos, recomenda-se primeiramente entrar em contato com o fabricante do motor, medir ou calcular o parâmetro desejado, ou ainda fazer uma relação com a [Tabela 10.1](#) na [página 10-3](#) e usar o parâmetro do motor padrão WEG equivalente ou aproximado.



### NOTA!

O ajuste correto dos parâmetros contribui diretamente com a performance do controle VVW.

*Tabela 10.1: Características dos motores WEG Standard IV pólos*

Potência [P404]		Carcaça	Tensão [P400] (V)	Corrente [P401] (A)	Frequência [P403] (Hz)	Velocidade [P402] (rpm)	Rendimento [P399] (%)	Fator de Potência [P407]	Resistência do Estator [P409] (Ω)
(CV)	(kW)								
0,16	0,12	63	220	0,85	60	1720	56	0,66	21,77
0,25	0,18	63		1,12		1720	64	0,66	14,87
0,33	0,25	63		1,42		1720	67	0,69	10,63
0,50	0,37	71		2,07		1720	68	0,69	7,37
0,75	0,55	71		2,90		1720	71	0,70	3,97
1	0,75	80		3,08		1720	78	0,82	4,13
0,16	0,12	63	230	0,73	50	1375	57	0,72	30,62
0,25	0,18	63		1,05		1360	58	0,74	20,31
0,33	0,25	71		1,40		1310	59	0,76	14,32
0,50	0,37	71		1,97		1320	62	0,76	7,27
0,75	0,55	80		2,48		1410	68	0,82	5,78
1	0,75	80		3,23		1395	72	0,81	4,28

### P178 – Fluxo Nominal

**Faixa de Valores:** 50,0 a 150,0 % **Padrão:** 100,0 %

**Propriedades:** VVW

#### Descrição:

Define o fluxo desejado no entreferro do motor em percentual (%) do fluxo nominal. Em geral não é necessário modificar o valor de P178 do valor padrão de 100.0 %. No entanto, em algumas situações específicas, podem-se usar valores ligeiramente acima, para aumentar o torque, ou abaixo, para reduzir o consumo de energia.

### P399 – Rendimento Nominal do Motor

**Faixa de Valores:** 50,0 a 99,9 % **Padrão:** 67,0 %

**Propriedades:** cfg, VVW

#### Descrição:

Esse parâmetro é importante para o funcionamento preciso do controle VVW. O ajuste impreciso implica no cálculo incorreto da compensação do escorregamento e, conseqüentemente, imprecisão no controle de velocidade.

### P400 – Tensão Nominal do Motor

<b>Faixa de Valores:</b>	0 a 240 V	<b>Padrão:</b> 220 (230) V
<b>Propriedades:</b>	cfg, VVW	

**Descrição:**

Ajustar de acordo os dados de placa do motor e a conexão dos fios na caixa de ligação do mesmo. Este valor não pode ser superior ao valor de tensão nominal ajustado em P296 (Tensão Nominal da Rede).

*Tabela 10.2: Ajuste padrão de P400 conforme modelo do inversor identificado*

P296	P145 (Hz)	P400 (V)
0	Reservado	Reservado
1	50,0	TBD
	60,0	TBD
2	50,0	230
	60,0	220

Para maiores informações sobre a identificação dos modelos, consulte a [Tabela 6.2 na página 6-2 do capítulo 6 IDENTIFICAÇÃO DO MODELO DO INVERSOR E ACESSÓRIOS na página 6-1.](#)

### P401 – Corrente Nominal do Motor

<b>Faixa de Valores:</b>	0,0 a 10,0 A	<b>Padrão:</b> 1,4 A
<b>Propriedades:</b>	cfg	

### P402 – Rotação Nominal do Motor

<b>Faixa de Valores:</b>	0 a 9999 rpm	<b>Padrão:</b> 1720 (1310) rpm
<b>Propriedades:</b>	cfg	

### P403 – Frequência Nominal do Motor

<b>Faixa de Valores:</b>	0 a 300 Hz	<b>Padrão:</b> 60 Hz (50 Hz)
<b>Propriedades:</b>	cfg	

### P404 – Potência Nominal do Motor

<b>Faixa de Valores:</b>	0 = 0,16 HP (0,12 kW) 1 = 0,25 HP (0,19 kW) 2 = 0,33 HP (0,25 kW) 3 = 0,50 HP (0,37 kW) 4 = 0,75 HP (0,55 kW) 5 = 1 HP (0,75 kW)	<b>Padrão:</b> 2
<b>Propriedades:</b>	cfg, VVW	



### P407 – Fator de Potência Nominal do Motor

<b>Faixa de Valores:</b>	0,50 a 0,99	<b>Padrão:</b> 0,69
<b>Propriedades:</b>	cfg, VVW	

#### Descrição:

O ajuste dos parâmetros P401, P402, P403, P404 e P407 deve ser de acordo com os dados de placa do motor utilizado, levando-se em conta a tensão do motor.

### P409 – Resistência do Estator

<b>Faixa de Valores:</b>	0,01 a 99,99 $\Omega$	<b>Padrão:</b> 10,63
<b>Propriedades:</b>	cfg, VVW	

#### Descrição:

Valor da resistência estatórica de fase do motor em ohms ( $\Omega$ ), supondo a conexão do motor em estrela (Y).

Se o valor ajustado em P409 for muito grande ou muito pequeno para o inversor em uso o inversor indica a falha F033. Para sair desta condição basta resetar através da tecla I/O, neste caso o P409 será carregado com o valor padrão de fábrica.

## 10.2 COLOCAÇÃO EM FUNCIONAMENTO NO MODO VVW



#### NOTA!

Leia o capítulo 3 Instalação e Conexão do manual do usuário do CFW100 antes de instalar, energizar ou operar o inversor.

Sequência para instalação, verificação, energização e colocação em funcionamento:

1. **Instale o inversor:** de acordo com o capítulo 3 Instalação e Conexão do manual do usuário, ligando todas as conexões de potência e controle;
2. **Prepare o acionamento e energize o inversor:** de acordo com seção 3.2 Instalação Elétrica do manual do usuário;
3. **Carregue o padrão de fábrica em P204:** de acordo com a frequência nominal do motor, ou seja, P204 = 5 para 60 Hz ou P204 = 6 para 50 Hz;
4. **Ajuste de parâmetros e funções específicas para a aplicação:** programe as entradas digitais, teclas da HMI, etc, de acordo com as necessidades da aplicação;
5. **Ativação do controle VVW:** ajuste P202 = 5 e ajuste os parâmetros P399, P400, P401, P402, P403, P404 e P407 de acordo com os dados de placa do motor. Ajuste também o valor de P409. Se algum destes dados não estiver disponível colocar o valor aproximado por cálculos ou por similaridade com o motor padrão WEG, veja a [Tabela 10.1 na página 10-3](#).

Para melhor visualizar a colocação em funcionamento no modo VVW consulte a [Figura 10.2 na página 10-6](#).

Seq	Indicação no Display / Ação	Seq	Indicação no Display / Ação
1	<ul style="list-style-type: none"> <li>■ Modo inicialização.</li> <li>■ Pressione a tecla <b>P</b> para entrar no 1º nível do modo parametrização.</li> </ul>	2	<ul style="list-style-type: none"> <li>■ Pressione as teclas <b>▲</b> ou <b>▼</b> até selecionar o parâmetro P202.</li> </ul>
3	<ul style="list-style-type: none"> <li>■ Pressione a tecla <b>P</b> para alterar o conteúdo de “P202 – Tipo de Controle” para P202 = 5 (VVW). Utilizar a tecla <b>▲</b>.</li> </ul>	4	<ul style="list-style-type: none"> <li>■ Pressione a tecla <b>P</b> salvar a alteração de P202.</li> <li>■ Utilize a tecla <b>▲</b> até selecionar o parâmetro P399.</li> </ul>
5	<ul style="list-style-type: none"> <li>■ Se necessário altere o conteúdo de “P399 – Rendimento nominal do motor” conforme dados de placa.</li> <li>■ Pressione a tecla <b>▲</b> para o próximo parâmetro.</li> </ul>	6	<ul style="list-style-type: none"> <li>■ Se necessário altere o conteúdo de “P400 – Tensão nominal do motor”.</li> <li>■ Pressione a tecla <b>▲</b> para o próximo parâmetro.</li> </ul>
8	<ul style="list-style-type: none"> <li>■ Se necessário altere o conteúdo de “P401 – Corrente nominal do motor”.</li> <li>■ Pressione a tecla <b>▲</b> para o próximo parâmetro.</li> </ul>	9	<ul style="list-style-type: none"> <li>■ Se necessário altere o conteúdo de “P402 – Rotação nominal do motor”.</li> <li>■ Pressione a tecla <b>▲</b> para o próximo parâmetro.</li> </ul>
10	<ul style="list-style-type: none"> <li>■ Se necessário altere o conteúdo de “P403 – Frequência nominal do motor”.</li> <li>■ Pressione a tecla <b>▲</b> para o próximo parâmetro.</li> </ul>	11	<ul style="list-style-type: none"> <li>■ Se necessário altere o conteúdo de “P404 – Potência nominal do motor”.</li> <li>■ Pressione a tecla <b>▲</b> para o próximo parâmetro.</li> </ul>
12	<ul style="list-style-type: none"> <li>■ Se necessário altere o conteúdo de “P407 – Fator de Potência nominal do motor”.</li> <li>■ Pressione a tecla <b>▲</b> para o próximo parâmetro.</li> </ul>	13	<ul style="list-style-type: none"> <li>■ Se necessário altere o conteúdo de “P409 – Resistência Estatórica”.</li> </ul>

Figura 10.2: Sequência para modo de controle VVW

## 11 FUNÇÕES COMUNS A TODOS OS MODOS DE CONTROLE

Este capítulo descreve as funções comuns aos modos de controle do inversor V/f e VVW, mas que têm interferência na performance do acionamento.

### 11.1 RAMPAS

As funções de RAMPAS do inversor permitem que o motor acelere ou desacelere de forma mais rápida ou mais lenta. Elas são ajustadas através de parâmetros que definem o tempo de aceleração linear entre zero e a frequência máxima (P134) e o tempo para uma desaceleração linear da frequência máxima até zero.

No CFW100 são implementadas três rampas com funções distintas:

- 1ª Rampa – padrão para a grande maioria das funções;
- 2ª Rampa – pode ser ativada pelo usuário, de acordo com a necessidade do acionamento, através da palavra de comando do inversor ou por uma entrada digital;
- Rampa de Emergência – é usada para funções internas de proteção do inversor, tais como: limitação de corrente, regulação do barramento CC, etc. A Rampa de Emergência tem prioridade sobre as demais rampas.



**NOTA!**

O ajuste com tempos de rampa muito curtos pode causar sobrecorrente na saída (F070), subtensão (F021) ou sobretensão (F022) do barramento CC.

#### P100 – Tempo de Aceleração

**Faixa de Valores:** 0,1 a 999,9 s **Padrão:** 5,0 s

**Descrição:**

Tempo de aceleração de zero a frequência máxima (P134).

#### P101 – Tempo de Desaceleração

**Faixa de Valores:** 0,1 a 999,9 s **Padrão:** 10,0 s

**Descrição:**

Tempo de desaceleração da frequência máxima (P134) a zero.

#### P102 – Tempo de Aceleração 2ª Rampa

**Faixa de Valores:** 0,1 a 999,9 s **Padrão:** 5,0 s

**Descrição:**

Tempo de aceleração de zero a frequência máxima (P134) quando a 2ª Rampa está ativa.

#### P103 – Tempo de Desaceleração 2ª Rampa

**Faixa de Valores:** 0,1 a 999,9 s **Padrão:** 10,0 s

**Descrição:**

Tempo de desaceleração da velocidade máxima (P134) a zero quando a 2ª Rampa está ativa.

**P106 – Tempo de Aceleração Rampa de Emergência**

**Faixa de Valores:** 0,1 a 999,9 s **Padrão:** 5,0 s

**Descrição:**

Tempo de aceleração de zero a frequência máxima (P134) quando a Rampa de Emergência está ativa.

**P107 – Tempo de Desaceleração Rampa de Emergência**

**Faixa de Valores:** 0,1 a 999,9 s **Padrão:** 5,0 s

**Descrição:**

Tempo de desaceleração da frequência máxima (P134) a zero quando a Rampa de Emergência está ativa.

**P104 – Rampa S**

**Faixa de Valores:** 0 = Inativa  
1 = Ativa **Padrão:** 0

**Propriedades:** cfg

**Descrição:**

Esse parâmetro permite que as rampas de aceleração e desaceleração do inversor tenham um perfil não-linear, similar a um “S”, com o objetivo de reduzir os choques mecânicos na carga, como mostra a [Figura 11.1 na página 11-2](#).

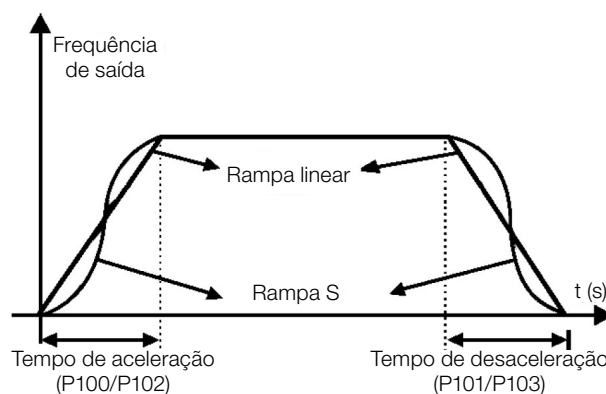


Figura 11.1: Rampa S ou Rampa Linear

**P105 – Seleção 1ª / 2ª Rampa**

**Faixa de Valores:** 0 = 1ª Rampa  
1 = 2ª Rampa  
2 = DIx  
3 = Serial/USB  
4 = Reservado  
5 = CANopen/DeviceNet  
6 = SoftPLC **Padrão:** 0

**Descrição:**

Define a fonte de origem do comando para selecionar entre a 1ª Rampa e a 2ª Rampa.

Observação: O parâmetro P680 (Estado Lógico) indica se a 2ª Rampa está ativa ou não. Para maiores informações sobre esse parâmetro consulte a [seção 7.3 PALAVRA DE CONTROLE E ESTADO DO INVERSOR na página 7-10](#).

## 11.2 LIMITAÇÃO DA TENSÃO DO BARRAMENTO CC E DA CORRENTE DE SAÍDA

A limitação da tensão do barramento CC e da corrente de saída são funções de proteção do inversor que atuam sobre o controle da rampa, com o objetivo de conter o aumento da tensão no barramento CC e da corrente de saída. Desta maneira, o seguimento da referência pela rampa é bloqueado e a frequência de saída segue em Rampa de Emergência para um valor de segurança pré-definido.

Quando a tensão do barramento CC está muito alta o inversor pode congelar a rampa de desaceleração. Por outro lado, quando a corrente de saída está muito elevada o inversor pode desacelerar ou congelar a rampa de aceleração para reduzir esta corrente. Estas ações previnem a ocorrência das falhas F022 e F070, respectivamente.

Ambas as proteções normalmente ocorrem em momentos distintos de operação do inversor, mas em caso de concorrência, por definição, a limitação do barramento CC tem maior prioridade que a limitação da corrente de saída.

A limitação da tensão no barramento CC durante a frenagem do motor atua limitando o torque e a potência de frenagem, de forma a evitar o desligamento do inversor por sobretensão (F022). Esta situação ocorre comumente quando é desacelerada uma carga com alto momento de inércia ou quando programado tempo de desaceleração curto.

### 11.2.1 Limitação da Tensão no Barramento CC por “Hold de Rampa” P150 = 0 ou 2:

- Tem efeito somente durante a desaceleração;
- Atuação: quando a tensão do barramento CC atinge o nível ajustado em P151 é enviado comando ao bloco “rampa”, que inibe a variação de frequência do motor de acordo com a [Figura 9.1 na página 9-2](#) e [Figura 10.1 na página 10-2](#).
- Uso recomendado no acionamento de cargas com alto momento de inércia referenciado ao eixo do motor ou cargas que exigem rampas de desaceleração curtas.

### 11.2.2 Limitação da Tensão no Barramento CC por “Acelera de Rampa” P150 = 1 ou 3:

- Tem efeito em qualquer situação, independente da condição de frequência do motor, se está acelerando, desacelerando ou com frequência constante;
- Atuação: quando a tensão do barramento CC atinge o nível ajustado em P151 é enviado um comando ao bloco “rampa” para acelerar o motor;
- Uso recomendado no acionamento de cargas que exigem torques de frenagens na situação de frequência constante na saída do inversor. Por exemplo, acionamento de cargas com eixo excêntrico como existentes em bombas tipo cavalo de pau, outra aplicação é a movimentação de cargas com balanço como ocorre na translação em pontes rolantes.

## P149 – Compensação da Tensão do Barramento CC

<b>Faixa de Valores:</b>	0 = Inativa 1 = Ativa	<b>Padrão:</b> 1
<b>Propriedades:</b>	cfg	

**Descrição:**

Habilita o uso da Compensação da Tensão do Barramento CC.

**P150 – Tipo Regulador Ud e Limitação Corrente**

<b>Faixa de Valores:</b>	0 = hold_Ud e desac_LC 1 = acel_Ud e desac_LC 2 = hold_Ud e hold_LC 3 = acel_Ud e hold_LC	<b>Padrão:</b> 0
<b>Propriedades:</b>	cfg	

**Descrição:**

O P150 configura o comportamento da rampa para as funções de limitação da tensão do link CC e limitação de corrente. Nestes casos, a rampa ignora a referência e toma uma ação de acelerar (acel), desacelerar (desac) ou congelar (hold) a trajetória normal da rampa. Isto ocorre em função do limite pré-definido em P151 e P135 para a limitação do link CC (Ud) e para a limitação de corrente (LC), respectivamente.

Para desabilitar a limitação do link CC (Ud) e/ou a limitação de corrente devem-se ajustar  $P151 > 410\text{ V}$  e  $P135 > 2xI_{nom}$ , respectivamente.

**P151 – Nível de Atuação da Regulação da Tensão do Barramento CC**

<b>Faixa de Valores:</b>	325 a 460 V	<b>Padrão:</b> 380 V
--------------------------	-------------	----------------------

**Descrição:**

Nível de tensão para ativar a regulação da Tensão do Barramento CC. Para desabilitar a limitação do link CC (Ud) deve-se ajustar o parâmetro  $P151 > 410\text{ V}$ .

A [Figura 11.2 na página 11-4](#) mostra o bloco diagrama da atuação da limitação. As [Figura 11.3 na página 11-5](#) e [Figura 11.4 na página 11-5](#) mostram os gráficos exemplo.

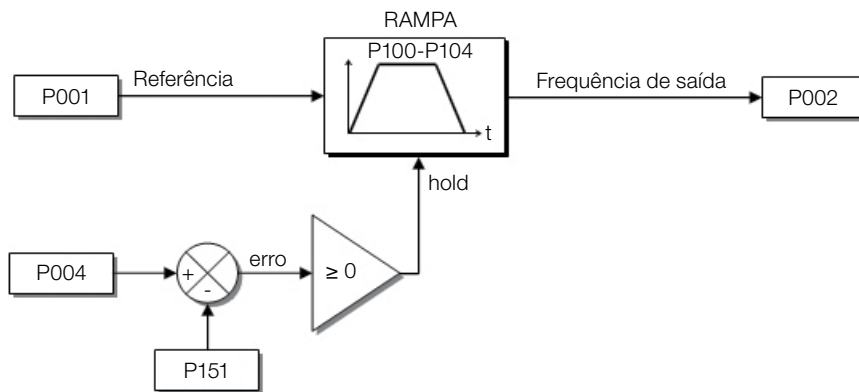
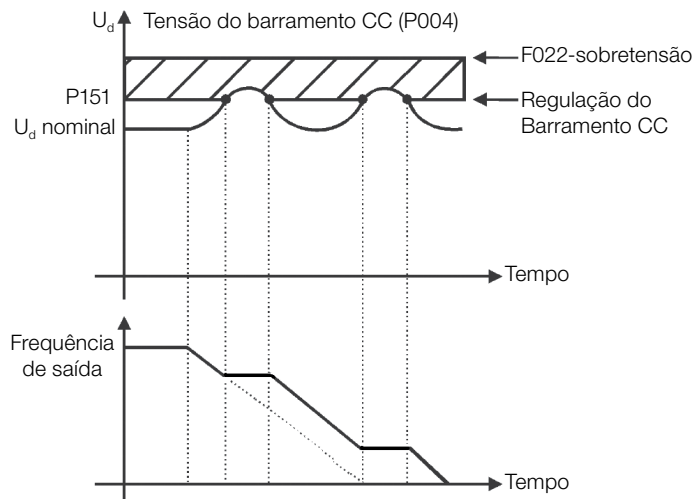
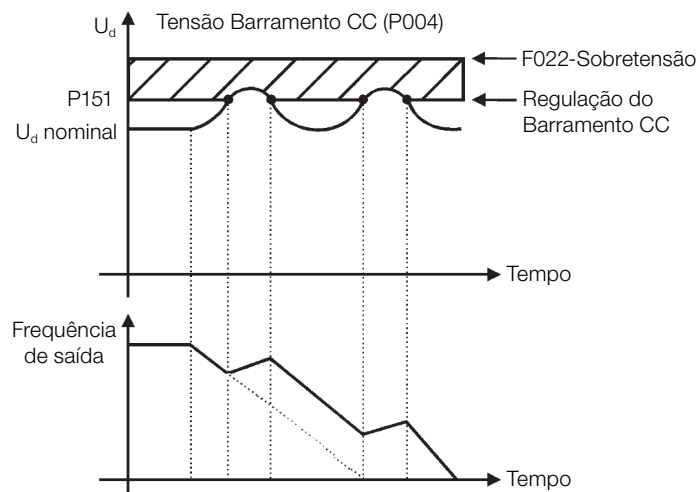


Figura 11.2: Blocodiagrama da Limitação da Tensão do Barramento



**Figura 11.3:** Gráfico exemplo da Limitação da Tensão do Barramento CC – Hold de Rampa



**Figura 11.4:** Gráfico exemplo da Limitação da Tensão do Barramento CC – Acelera Rampa

Assim como na regulação da tensão do barramento CC, a regulação da corrente de saída também possui dois modos de operação: “Holding de Rampa” (P150 = 2 ou 3) e “Desacelera Rampa” (P150 = 0 ou 1). Ambos atuam limitando o torque e a potência entregue ao motor, de forma a evitar o desligamento do inversor por sobrecorrente (F070). Esta situação ocorre comumente quando é acelerada uma carga com alto momento de inércia ou quando programado tempo de aceleração curto.

### 11.2.3 Limitação da Corrente de Saída por “Holding de Rampa – P150 = 2 ou 3”:

- Evita o tombamento do motor durante sobrecarga de torque na aceleração ou desaceleração;
- Atuação: se a corrente do motor ultrapassar o valor ajustado em P135 durante a aceleração ou desaceleração, a frequência não será mais aumentada (aceleração) ou diminuída (desaceleração). Quando a corrente do motor atingir um valor abaixo de P135 o motor volta a acelerar ou desacelerar. Consulte a [Figura 11.5 na página 11-6](#);
- Possui ação mais rápida que o modo “Desacelera Rampa”;
- Atua nos modos de motorização e frenagem;

### 11.2.4 Limitação de Corrente Tipo “Desacelera Rampa – P150 = 0 ou 1”:

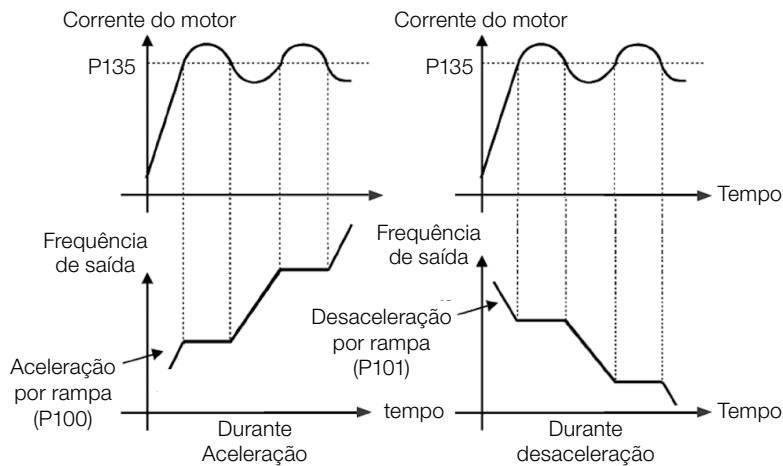
- Evita o tombamento do motor durante sobrecarga de torque na aceleração ou em frequência constante;
- Atuação: se a corrente do motor ultrapassar o valor ajustado em P135 força-se um valor nulo para a entrada da rampa de frequência forçando a desaceleração do motor. Quando a corrente do motor atingir um valor abaixo de P135 o motor volta a acelerar. Consulte a [Figura 11.5 na página 11-6](#).

**P135 – Corrente Máxima de Saída**

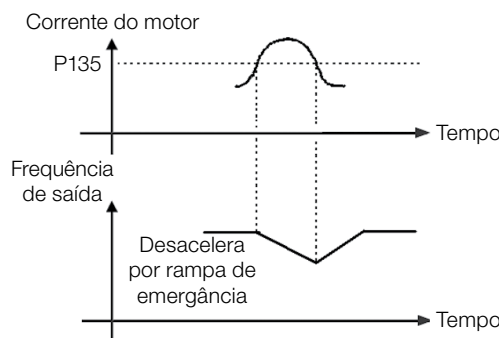
**Faixa de Valores:** 0,0 a 10,0 A **Padrão:**  $1,5 \times I_{nom}$

**Descrição:**

Nível de corrente para ativar a limitação de corrente para os modos “hold de rampa” e “desacelera rampa”, conforme *Figura 11.5 na página 11-6* (a) e (b), respectivamente. Para desabilitar a limitação de corrente deve-se ajustar o parâmetro  $P135 > 1,9 \times I_{nom}$ .



(a) "Hold Rampa"



(b) "Desacelera Rampa"

*Figura 11.5: Modos de atuação da limitação de corrente via P135*

**11.3 FLYING START / RIDE-THROUGH**

A função FLYING START permite acionar um motor que está em giro livre, acelerando-o a partir da rotação em que ele se encontra. Já a função RIDE-THROUGH possibilita a recuperação do inversor, sem bloqueio por subtensão, quando ocorrer uma queda instantânea na rede de alimentação.

Ambas as funções tem como premissa o caso especial em que o motor está girando no mesmo sentido e em uma frequência próxima da referência, assim aplicando na saída imediatamente a referência de frequência e aumentando a tensão de saída em rampa, o escorregamento e o torque de partida são minimizados.

**P320 – Flying Start (FS) / Ride Through (RT)**

**Faixa de Valores:** 0 = Inativas  
 1 = Flying Start  
 2 = Flying Start / Ride-Through  
 3 = Ride-Through **Padrão:** 0

**Propriedades:** cfg



**Descrição:**

O parâmetro P320 seleciona a utilização das funções Flying Start e Ride-Through. Mais detalhes nas seções subsequentes.

**P331 – Rampa de Tensão para FS e RT**

<b>Faixa de Valores:</b>	0,2 a 60,0 s	<b>Padrão:</b> 2,0 s
--------------------------	--------------	----------------------

**Descrição:**

Determina o tempo de subida da tensão de saída durante a execução das funções Flying Start e Ride-Through.

**P332 – Tempo Morto**

<b>Faixa de Valores:</b>	0,1 a 10,0 s	<b>Padrão:</b> 1,0 s
--------------------------	--------------	----------------------

**Descrição:**

O parâmetro P332 ajusta o tempo mínimo que o inversor aguardará para voltar a acionar o motor, que é necessário para a desmagnetização do motor.

No caso da função Ride-Through, o tempo é contado a partir da queda da rede. Entretanto na atuação da função Flying Start, a contagem é iniciada após a aplicação do comando “Gira/Para = Gira”.

**11.3.1 Função Flying Start**

Para ativar esta função basta programar P320 em 1 ou 2, assim o inversor vai impor uma frequência fixa na partida, definida pela referência de frequência, e aplicar a rampa de tensão definida no parâmetro P331. Desta maneira, a corrente de partida é reduzida. Por outro lado, se o motor está em repouso, a referência de frequência e a frequência de saída (motor) são muito diferentes ou o sentido de giro está invertido, nestes casos o resultado pode ser pior que a partida convencional sem Flying Start.

A função Flying Start é aplicada em cargas com alta inércia ou sistemas que necessitam da partida com motor girando. Além disso, a função pode ser desativada dinamicamente por uma entrada digital P263 a P266 programada para “24 = Desabilita Flying Start”. Com isto, o usuário pode ativar a função de forma conveniente conforme a aplicação.

**11.3.2 Função Ride-Through**

A função Ride-Through irá desabilitar os pulsos de saída (IGBT) do inversor assim que a tensão de alimentação atingir um valor abaixo do valor de subtensão. Não ocorre falha devido à subtensão (F021) e a tensão no barramento CC cairá lentamente até que a tensão da rede retorne. Caso a tensão da rede demore muito a retornar (mais de 2 segundos), o inversor pode indicar F021 (subtensão no barramento CC). Se a tensão da rede retornar antes, o inversor voltará a habilitar os pulsos, impondo a referência de frequência instantaneamente (como na função Flying Start) e fazendo uma rampa de tensão com tempo definido pelo parâmetro P331. Consulte a [Figura 11.6 na página 11-8](#).

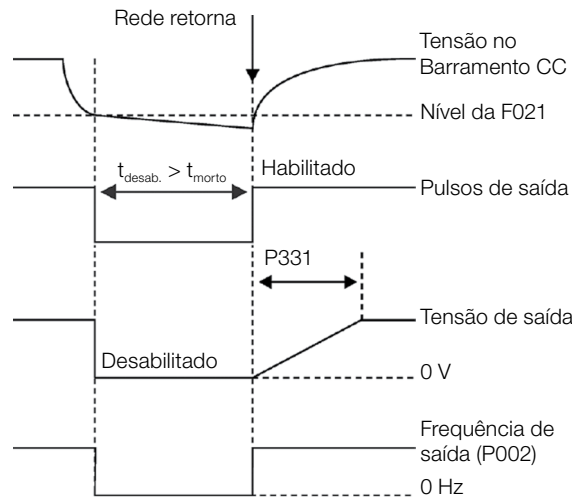


Figura 11.6: Atuação da função Ride Through

A função Ride-Through permite a recuperação do inversor sem bloqueio por subtensão F021 para quedas momentâneas da rede de alimentação. O intervalo de tempo admitido durante uma falha é de no máximo 2 segundos.

### 11.4 FRENAGEM CC

A frenagem CC permite a parada rápida do motor através da aplicação de corrente contínua no mesmo. A tensão aplicada na frenagem CC, que é proporcional ao torque de frenagem, e pode ser ajustada em P302. É ajustada em percentual (%) da tensão nominal do inversor para o motor de potência compatível com o inversor.

#### P299 – Tempo de Frenagem CC na Partida

**Faixa de Valores:** 0,0 a 15,0 s **Padrão:** 0,0 s

**Descrição:**

Intervalo de duração da frenagem CC na partida.

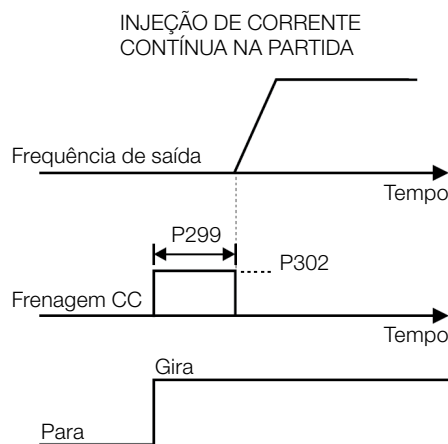


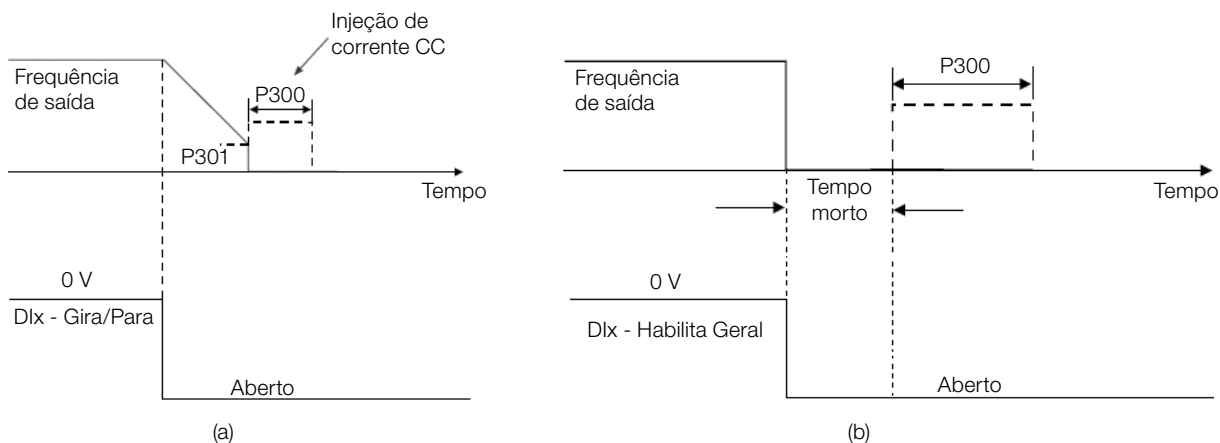
Figura 11.7: Atuação da frenagem CC na partida

#### P300 – Tempo de Frenagem CC na Parada

**Faixa de Valores:** 0,0 a 15,0 s **Padrão:** 0,0 s

**Descrição:**

Intervalo de duração da frenagem CC na parada. A [Figura 11.8 na página 11-9](#) mostra o comportamento da frenagem na parada, onde se pode verificar o tempo morto para desmagnetização do motor. Este tempo é proporcional à frequência no momento da injeção de corrente contínua.



**Figura 11.8:** Atuação da frenagem CC na Parada com comando (a) Gira/Para (b) Habilita Geral

Durante o processo de frenagem, se o inversor é habilitado, a frenagem é interrompida e o inversor passará a operar normalmente.


**ATENÇÃO!**

A frenagem CC pode continuar atuando mesmo que o motor já tenha parado. Cuidado com o dimensionamento térmico do motor para frenagens cíclicas de curto período.

**P301 – Frequência para Início da Frenagem CC na Parada**

**Faixa de Valores:** 0,0 a 300,0 Hz

**Padrão:** 3,0 Hz

**Descrição:**

Este parâmetro estabelece o ponto inicial para aplicação da frenagem CC na parada, quando o inversor é desabilitado por rampa, conforme [Figura 11.8 na página 11-9](#).

**P302 – Tensão Aplicada na Frenagem CC**

**Faixa de Valores:** 0,0 a 100,0 %

**Padrão:** 20,0 %

**Descrição:**

Este parâmetro ajusta a tensão CC (torque de frenagem CC) aplicada ao motor durante a frenagem. O ajuste deve ser feito aumentando gradativamente o valor de P302, que varia de 0,0 a 100,0 % da tensão nominal de frenagem, até se conseguir a frenagem desejada.

A tensão nominal de frenagem é o valor de tensão CC, que resulta na corrente nominal para o motor com potência casada ao inversor. Portanto, se o inversor tem potência muito superior ao motor, o torque de frenagem será muito baixo. Porém se ocorrer o inverso, pode ocorrer sobrecorrente durante a frenagem, bem como o sobreaquecimento do motor.

## 11.5 FREQUÊNCIA EVITADA

Esta função do inversor evita que o motor opere permanentemente em valores de frequência nos quais, por exemplo, o sistema mecânico entra em ressonância (causando vibração ou ruídos exagerados).

### P303 – Frequência Evitada 1

**Faixa de Valores:** 0,0 a 300,0 Hz

**Padrão:** 0,0 Hz

### P304 – Frequência Evitada 2

**Faixa de Valores:** 0,0 a 300,0 Hz

**Padrão:** 0,0 Hz

### P306 – Faixa Evitada

**Faixa de Valores:** 0,0 a 25,0 Hz

**Padrão:** 0,0 Hz

#### Descrição:

A atuação desses parâmetros é feita conforme apresentado na [Figura 11.9 na página 11-10](#) a seguir.

A passagem pela faixa de frequência evitada ( $2 \times P306$ ) é feita através de rampa de aceleração/desaceleração.

A função não opera de forma correta se duas faixas de “Frequência Evitada” se sobrepuserem.

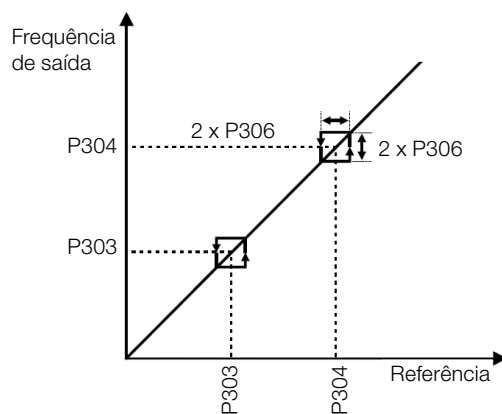


Figura 11.9: Atuação da Frequência Evitada

## 12 ENTRADAS E SAÍDAS DIGITAIS E ANALÓGICAS

Esta seção apresenta os parâmetros para configuração das entradas e saídas do CFW100. Esta configuração é dependente do Acessório conectado ao produto, conforme a [Tabela 12.1 na página 12-1](#).

**Tabela 12.1:** Configurações de I/O do CFW100

Funções										Acessório
DI	AI	DOR	AO	NTC	IR	RS485	CAN	BLUETOOTH	Fonte 5 V	
4	-	-	-	-	-	-	-	-	1	Sem Acessório
4	1	1	-	-	-	-	-	-	1	CFW100 -IOAR
4	-	-	-	-	-	-	-	-	1	CFW100-CUSB
4	-	-	-	-	-	1	-	-	1	CFW100-CRS485
4	-	-	-	-	-	-	1	-	1	CFW100-CCAN
4	-	-	-	-	-	-	-	1	1	CFW100-CBLT
4	1	3	-	1	1	-	-	-	1	CFW100-IOADR
4	1	-	1	-	-	-	-	-	1	CFW100-IOA
8	-	-	-	-	-	-	-	-	1	CFW100-IOD

DI – Entrada digital    DOR – Saída Digital a relé    AI – Entrada analógica    AO – Saída Analógica    NTC – Sensor temperatura  
IR – Receptor Infravermelho



### NOTA!

A HMI do CFW100 mostra apenas os parâmetros relacionados aos recursos disponíveis no Acessório conectado ao produto.

### 12.1 ENTRADA ANALÓGICA

Através da entrada analógica é possível, por exemplo, o uso de uma referência externa de frequência ou a conexão de um sensor para medição de temperatura (PTC). Os detalhes para essas configurações estão descritos nos parâmetros a seguir.

#### P018 – Valor da Entrada Analógica AI1

<b>Faixa de Valores:</b>	-100,0 a 100,0 %	<b>Padrão:</b>
<b>Propriedades:</b>	ro	

#### Descrição:

Esse parâmetro, somente leitura, indica o valor da entrada analógica AI1 em percentual do fundo de escala. O valor indicado é o valor obtido após a ação do offset e da multiplicação pelo ganho. Veja a descrição dos parâmetros P230 a P245.

#### P230 – Zona Morta da Entrada Analógica

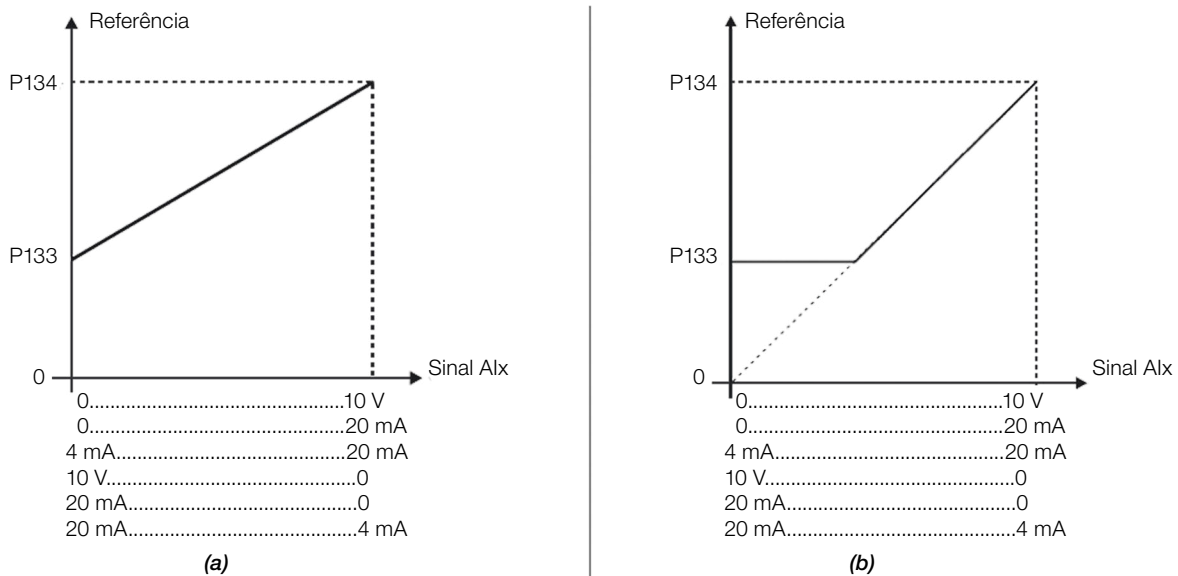
<b>Faixa de Valores:</b>	0 = Inativa 1 = Ativa	<b>Padrão:</b> 0
<b>Propriedades:</b>	cfg	

#### Descrição:

Este parâmetro atua somente para a entrada analógica (AIx) programada como referência de frequência, e define se a Zona Morta nessa entrada está Ativa (1) ou Inativa (0).

Se o parâmetro for configurado como Inativa (P230 = 0), o sinal na entrada analógica atuará na Referência de Frequência a partir do ponto mínimo (0 V / 0 mA / 4 mA ou 10 V / 20 mA), e estará diretamente relacionado à frequência mínima programada em P133. Consulte a [Figura 12.1 na página 12-2](#).

Se o parâmetro for configurado como Ativa (P230 = 1), o sinal na entrada analógica terá uma zona morta, onde a Referência de Frequência permanece no valor da Frequência Mínima (P133), mesmo com a variação do sinal de entrada. Consulte a [Figura 12.1 na página 12-2](#).



**Figura 12.1:** (a) Atuação da Entrada Analógica com Zona Morta Inativa  
 (b) Atuação da Entrada Analógica com Zona Morta Ativa

### P231 – Função do Sinal AI1

<b>Faixa de Valores:</b>	0 = Referência de Frequência 1 a 6 = Sem Função 7 = Uso SoftPLC	<b>Padrão:</b> 0
<b>Propriedades:</b>	cfg	

**Descrição:**

Nesse parâmetro é definida a função da entrada analógica.

Quando é selecionada a opção 0 (Referência de Frequência), a entrada analógica pode fornecer a referência para o motor, sujeita aos limites especificados (P133 e P134) e à ação das rampas (P100 a P103). Mas para isso é necessário configurar também os parâmetros P221 e/ou P222, selecionando o uso da entrada analógica. Para mais detalhes consulte a descrição desses parâmetros no [capítulo 7 COMANDO LÓGICO E REFERÊNCIA DE FREQUÊNCIA na página 7-1](#).

A opção 7 (SoftPLC) configura a entrada para ser utilizada pela programação feita na área de memória reservada à função SoftPLC. Para mais detalhes consulte o manual do usuário da SoftPLC.

### P232 – Ganho da Entrada AI1

<b>Faixa de Valores:</b>	0,000 a 9,999	<b>Padrão:</b> 1,000
--------------------------	---------------	----------------------

### P234 – Offset da Entrada AI1

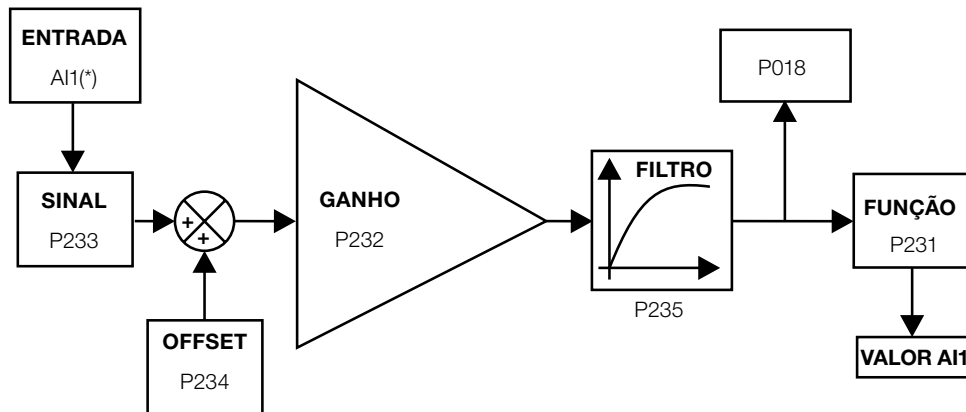
<b>Faixa de Valores:</b>	-100,0 a 100,0 %	<b>Padrão:</b> 0,0 %
--------------------------	------------------	----------------------

**P235 – Filtro da Entrada AI1**
**Faixa de Valores:** 0,00 a 16,00 s

**Padrão:** 0,00 s

**Propriedades:**
**Descrição:**

A entrada analógica do inversor é definida pelas etapas de cálculo SINAL, OFFSET, GANHO, FILTRO, FUNÇÃO e VALOR AIx, conforme mostra a [Figura 12.2 na página 12-3](#).



(\*) Borne de controle disponível no acessório CFW100-IOAR.

*Figura 12.2: Diagrama de blocos da entrada analógica (AI1)*

**P233 – Sinal da Entrada AI1**
**Faixa de Valores:** 0 = 0 a 10 V / 20 mA  
 1 = 4 a 20 mA  
 2 = 10 V / 20 mA a 0  
 3 = 20 a 4 mA

**Padrão:** 0

**Propriedades:**
**Descrição:**

Esse parâmetro configura o tipo do sinal (se corrente ou tensão) que será lido na entrada analógica, bem como a sua faixa de variação. Nas opções 2 e 3 dos parâmetros a referência é inversa, isto é, tem-se a frequência máxima com referência mínima.

Nos acessórios CFW100-IOAR e CFW100-IOA a chave “DIP switch” S1:1 em ON configura a entrada AI1 para sinal em corrente. Para mais detalhes, consulte o Guia de Instalação, Configuração e Operação dos Módulos de Expansão de I/O CFW100-IOAR e CFW100-IOA. A [Tabela 12.2 na página 12-4](#) a seguir resume a configuração e equacionamento da entrada analógica.

Tabela 12.2: Configuração e equacionamento da Alx

Sinal	P233	DIP Switch	Equação Alx(%)
0 a 10 V	0	OFF	$Alx = \left( \frac{Alx(V)}{10 V} \times (100 \%) + OFFSET \right) \times GANHO$
0 a 20 mA	0	ON	$Alx = \left( \frac{Alx(mA)}{20 mA} \times (100 \%) + OFFSET \right) \times GANHO$
4 a 20 mA	1	ON	$Alx = \left( \left( \frac{Alx(mA) - 4 mA}{16 mA} \right) \times (100 \%) + OFFSET \right) \times GANHO$
10 a 0 V	2	OFF	$Alx = 100 \% - \left( \frac{Alx(V)}{10 V} \times (100 \%) + OFFSET \right) \times GANHO$
20 a 0 mA	2	ON	$Alx = 100 \% - \left( \frac{Alx(mA)}{20 mA} \times (100 \%) + OFFSET \right) \times GANHO$
20 a 4 mA	3	ON	$Alx = 100 \% - \left( \left( \frac{Alx(mA) - 4 mA}{16 mA} \right) \times (100 \%) + OFFSET \right) \times GANHO$

Por exemplo: Alx = 5 V, OFFSET = -70,0 %, Ganho = 1,000, com sinal de 0 a 10 V, ou seja, Alx<sub>ini</sub> = 0 e Alx<sub>FE</sub> = 10.

$$Alx(\%) = \left( \frac{5}{10} \times (100 \%) + (-70 \%) \right) \times 1 = -20,0 \%$$

Outro exemplo: Alx = 12 mA, OFFSET = -80,0 %, Ganho = 1,000, com sinal de 4 a 20 mA, ou seja, Alx<sub>ini</sub> = 4 e Alx<sub>FE</sub> = 16.

$$Alx(\%) = \left( \frac{12 - 4}{16} \times (100 \%) + (-80 \%) \right) \times 1 = -30,0 \%$$

Alx' = -30,0 % significa que o motor irá girar no sentido anti-horário com uma referência em módulo igual a 30,0 % de P134, se a função do sinal Alx for "Referência de Frequência".

No caso do parâmetro de filtro (P235), o valor ajustado corresponde à constante de tempo utilizada para a filtragem do sinal lido na entrada. Portanto, o tempo de resposta do filtro está em torno de três vezes o valor desta constante de tempo.

## 12.2 ENTRADA SENSOR NTC

O acessório CFW100-IOADR possui uma entrada analógica exclusiva para ligação de um sensor NTC. O parâmetro para leitura da temperatura é descrito a seguir.

### P375 – Valor do Sensor NTC

**Faixa de Valores:** 0 a 100 °C

**Padrão:**

**Propriedades:** ro

#### Descrição:

Esse parâmetro, somente leitura, indica o valor da temperatura obtida a partir do sensor NTC.

Para mais detalhes, consulte o guia de Instalação, Configuração e Operação do Módulo de Expansão de I/O CFW100-IOADR.



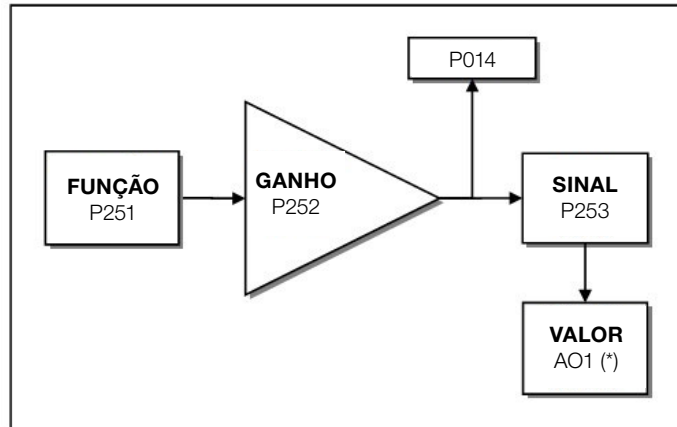
#### NOTA!

Quando o sensor NTC não estiver conectado no acessório, o inversor de frequência CFW100 apresentará 999°C no parâmetro P375. Se os pinos 6 e 7 (conector do acessório) estiverem curto-circuitados, o valor indicado no P375 será de 0 °C.



### 12.3 SAÍDA ANALÓGICA

A saída analógica (AO1) é configurada através de três tipos de parâmetros: Função, Ganho e Sinal, conforme o bloco diagrama a seguir.



(\*) Bornes de controle disponíveis no acessório.

Figura 12.3: Diagrama de blocos da Saída Analógica (AO1)

#### P014 – Valor da Saída Analógica AO1

**Faixa de Valores:** 0,0 a 100,0%

**Padrão:**

**Propriedades:** ro

**Descrição:**

Esse parâmetro, somente leitura, indica o valor da saída analógica AO1, em percentual do fundo de escala. O valor indicado é obtido após multiplicação pelo ganho. Veja a descrição dos parâmetros P251 a P253.

### P251 – Função da Saída AO1

<b>Faixa de Valores:</b>	0 = Ref. de Velocidade 1 = Sem Função 2 = Velocidade Real 3 = Sem Função 4 = Sem Função 5 = Corrente de Saída 6 = Sem Função 7 = Corrente Ativa 8 = Sem Função 9 = Sem Função 10 = Sem Função 11 = Torque Motor 12 = SoftPLC 13 = Sem Função 14 = Sem Função 15 = Sem Função 16 = Ixt Motor 17 = Sem Função 18 = Sem Função 19 = Sem Função 20 = Sem Função 21 = Função 1 Aplicação 22 = Função 2 Aplicação 23 = Função 3 Aplicação 24 = Função 4 Aplicação 25 = Função 5 Aplicação 26 = Função 6 Aplicação 27 = Função 7 Aplicação 28 = Função 8 Aplicação	<b>Padrão:</b> 2
<b>Propriedades:</b>	cfg	

**Descrição:**

Esse parâmetro ajusta a função da saída analógica, conforme função e escala apresentada na [Tabela 12.3 na página 12-6](#).

*Tabela 12.3: Fundo de escala da saída analógica*

Função	Descrição	Fundo de Escala
0	Referência de velocidade na entrada da rampa P001	P134
2	Velocidade Real na saída do inversor	P134
5	Corrente de Saída total RMS	2xP295
7	Corrente Ativa	2xP295
11	Torque no Motor em relação ao torque nominal	200,0 %
12	Escala da SoftPLC para saída analógica	16383
16	Sobrecarga Ixt do motor (P037)	100 %

### P252 – Ganho da Saída AO1

<b>Faixa de Valores:</b>	0,000 a 9,999	<b>Padrão:</b> 1,000
<b>Propriedades:</b>	cfg	

**Descrição:**

Determina o ganho da saída analógica de acordo com as equações da [Tabela 12.5 na página 12-10](#).

**P253 – Sinal da Saída AO1**

<b>Faixa de Valores:</b>	0 = 0 a 10 V 1 = 0 a 20 mA 2 = 4 a 20 mA 3 = 10 a 0 V 4 = 20 a 0 mA 5 = 20 a 4 mA	<b>Padrão:</b> 0
--------------------------	--	------------------

**Propriedades:**
**Descrição:**

Esse parâmetro configura se o sinal da saída analógica será em corrente ou em tensão, com referência direta ou inversa. Além de ajustar este parâmetro, é necessário posicionar uma chave “DIP switch” do módulo CFW100-IOA, S1:2 em ON configura a saída AO1 para sinal de saída em tensão.

A [Tabela 12.4 na página 12-7](#) a seguir resume a configuração e equacionamento da saída analógica, onde a relação entre a função da saída analógica e o fundo de escala é definida por P251, conforme a [Tabela 12.3 na página 12-6](#).

*Tabela 12.4: Configuração e equacionamento da AO1*

Sinal	P253	DIP Switch	Equação
0 a 10 V	0	ON	$AOx (\%) = \left( \frac{\text{Função}}{\text{Escala}} \times \text{Ganho} \right) \times 10 \text{ V}$
0 a 20 mA	1	OFF	$AOx (\%) = \left( \frac{\text{Função}}{\text{Escala}} \times \text{Ganho} \right) \times 20 \text{ mA}$
4 a 20 mA	2	OFF	$AOx (\%) = \left( \frac{\text{Função}}{\text{Escala}} \times \text{Ganho} \right) \times 16 \text{ mA} + 4 \text{ mA}$
10 a 0 V	3	ON	$AOx (\%) = 10 \text{ V} - \left( \frac{\text{Função}}{\text{Escala}} \times \text{Ganho} \right) \times 10 \text{ V}$
20 a 0 mA	4	OFF	$AOx (\%) = 20 \text{ mA} - \left( \frac{\text{Função}}{\text{Escala}} \times \text{Ganho} \right) \times 20 \text{ mA}$
20 a 4 mA	5	OFF	$AOx (\%) = 20 \text{ mA} - \left( \frac{\text{Função}}{\text{Escala}} \times \text{Ganho} \right) \times 16 \text{ mA}$

## 12.4 ENTRADA EM FREQUÊNCIA

Uma entrada em frequência consiste em uma entrada digital rápida capaz de converter a frequência dos pulsos na entrada em um sinal proporcional com resolução de 10 bits. Após convertido este sinal é usado como um sinal analógico para referência de frequência, por exemplo.

De acordo com o diagrama de blocos da [Figura 12.4 na página 12-8](#), o sinal em frequência é convertido em uma quantidade digital em 10 bits através do bloco “Calc. Hz / %”, onde os parâmetros P248 e P250 definem a faixa de frequências do sinal de entrada, já o parâmetro P022 mostra a frequência dos pulsos em Hz.

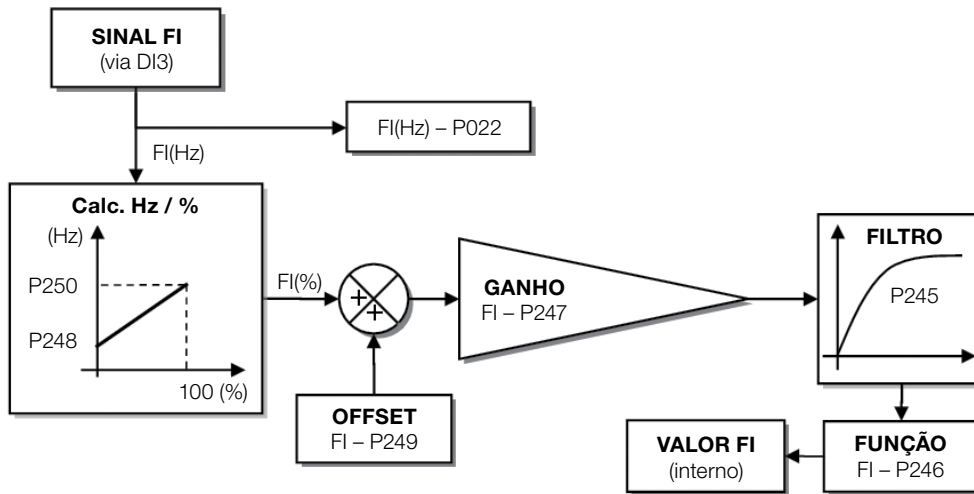


Figura 12.4: Diagrama de blocos da Entrada em Frequência – FI (DI3)

A entrada digital DI3 é pré-definida para a entrada em frequência, com capacidade de operação em uma faixa ampla de 1 a 3000 Hz.

### P022 – Valor da Entrada em Frequência

<b>Faixa de Valores:</b>	1 a 3000 Hz	<b>Padrão:</b>
<b>Propriedades:</b>	ro	

**Descrição:**

O valor em hertz da entrada em frequência FI.

**NOTA!** O funcionamento do parâmetro P022 bem como da entrada em frequência depende da ativação de P246.

### P245 – Filtro da Entrada em Frequência

<b>Faixa de Valores:</b>	0,00 a 16,00 s	<b>Padrão:</b> 0,00 s
--------------------------	----------------	-----------------------

**Descrição:**

Esse parâmetro ajusta a constante de tempo do filtro da Entrada em Frequência. Possui a finalidade de atenuar alterações bruscas no valor da mesma.

### P246 – Entrada em Frequência FI

<b>Faixa de Valores:</b>	0 = Inativa 1 = Ativa	<b>Padrão:</b> 0
<b>Propriedades:</b>	cfg	

**Descrição:**

Quando programado em “1”, este parâmetro ativa a entrada em frequência, fazendo com que a função da entrada digital DI3 em P265 seja ignorada, bem como o valor do bit “2” de P012 é mantido em “0”. Por outro lado, quando programado em “0” a entrada em frequência é inativa mantendo o parâmetro P022 em zero.

**P247 – Ganho da Entrada em Frequência FI**

<b>Faixa de Valores:</b>	0,000 a 9,999	<b>Padrão:</b> 1,000
--------------------------	---------------	----------------------

**P248 – Entrada em Frequência FI Mínima**

<b>Faixa de Valores:</b>	1 a 3000 Hz	<b>Padrão:</b> 100 Hz
--------------------------	-------------	-----------------------

**P249 – Offset da Entrada em Frequência FI**

<b>Faixa de Valores:</b>	-100,0 a 100,0 %	<b>Padrão:</b> 0,0 %
--------------------------	------------------	----------------------

**P250 – Entrada em Frequência FI Máxima**

<b>Faixa de Valores:</b>	1 a 3000 Hz	<b>Padrão:</b> 1000 Hz
--------------------------	-------------	------------------------

**Descrição:**

Estes parâmetros definem o comportamento da entrada em frequência de acordo com a equação:

$$FI = \left( \left( \frac{FI \text{ (Hz)} - P248}{P250 - P248} \right) \times (100 \%) + P249 \right) \times P247$$

Os parâmetros P248 e P250 determinam a faixa de operação da entrada em frequência (FI), já os parâmetros P249 e P247 para offset e ganho, respectivamente. Por exemplo, FI = 2000 Hz, P248 = 1000 Hz, P250 = 3000 Hz, P249 = -70.0 % e P247 = 1,000, logo:

$$FI = \left( \left( \frac{2000 - 1000}{3000 - 1000} \right) \times (100 \%) - 70 \%\right) \times 1,000 = 20,0 \%$$

O valor FI = -20.0 % significa que o motor irá girar no sentido contrário com uma referência em módulo igual 20.0 % de P134, com a função do sinal FI para "Referência de Frequência" (P221 = 4).

Quando P246 = 1, a entrada digital DI3 é pré-definida para a entrada em frequência, independentemente do valor de P265, com capacidade de operação na faixa de 0 a 3000 Hz em 10 Vpp.

A constante de tempo do filtro digital para a entrada em frequência é definida através do parâmetro P245.

## 12.5 ENTRADAS DIGITAIS

A seguir apresenta-se uma descrição detalhada dos parâmetros para as entradas digitais.

### P012 – Estado das Entradas Digitais

<b>Faixa de Valores:</b>	0 a FF (hexa) Bit 0 = DI1 Bit 1 = DI2 Bit 2 = DI3 Bit 3 = DI4 Bit 4 = DI5 Bit 5 = DI6 Bit 6 = DI7 Bit 7 = DI8	<b>Padrão:</b>
<b>Propriedades:</b>	ro	

#### Descrição:

Através desse parâmetro é possível visualizar o estado das entradas digitais do produto, conforme o módulo Plug-in conectado. Consulte o parâmetro P027 na [seção 6.1 DADOS DO INVERSOR na página 6-1](#).

O valor de P012 é indicado em hexadecimal, onde cada bit do número indica o estado de uma entrada digital, isto é, se o BIT0 é “0” a DI1 está inativa, ou se o BIT0 é “1” a DI1 está ativa, e assim por diante até a DI8. Além disso, a determinação da DIx ativa ou inativa leva em consideração o tipo do sinal da DIx definido por P271.

A ativação da DIx depende do sinal na entrada digital e de P271, conforme [Tabela 12.5 na página 12-10](#). Onde são relacionadas, a tensão de limiar para ativação “VTH”, a tensão de limiar para desativação “VTL” e a indicação do estado da DIx no parâmetro P012.

**Tabela 12.5:** Valores de P012 para x de 1 a 8

Ajuste em P271	Tensão de Limiar na DIx	P012
NPN	$V_{TL} > 10\text{ V}$	$BIT_{x-1} = 0$
	$V_{TH} < 3\text{ V}$	$BIT_{x-1} = 1$
PNP	$V_{TL} < 15\text{ V}$	$BIT_{x-1} = 0$
	$V_{TH} > 20\text{ V}$	$BIT_{x-1} = 1$



#### NOTA!

O parâmetro P012 necessita que o usuário conheça a conversão entre os sistemas numérico binário e hexadecimal.

### P263 – Função da Entrada Digital DI1

### P264 – Função da Entrada Digital DI2

### P265 – Função da Entrada Digital DI3

### P266 – Função da Entrada Digital DI4

### P267 – Função da Entrada Digital DI5

### P268 – Função da Entrada Digital DI6

### P269 – Função da Entrada Digital DI7

**P270 – Função da Entrada Digital DI8**

<b>Faixa de Valores:</b>	0 a 48	<b>Padrão:</b>	P263 = 1 P264 = 8 P265 = 0 P266 = 0 P267 = 0 P268 = 0 P269 = 0 P270 = 0
<b>Propriedades:</b>	cfg		

**Descrição:**

Esses parâmetros permitem configurar a função das entradas digitais, conforme a faixa de valores relacionada na [Tabela 12.6 na página 12-11](#).

**Tabela 12.6: Funções das Entradas Digitais**

Valor	Descrição	Dependência
0	Sem Função	--
1	Comando de Gira/Para	P224 = 1 ou P227 = 1
2	Comando de Habilita Geral	P224 = 1 ou P227 = 1
3	Comando de Parada Rápida	P224 = 1 ou P227 = 1
4	Comando de Avanço	(P224 = 1 e P223 = 4) ou (P227 = 1 e P226 = 4)
5	Comando de Retorno	P224 = 1 ou P227 = 1
6	Comando Liga	P224 = 1 ou P227 = 1
7	Comando Desliga	P224 = 1 ou P227 = 1
8	Comando de Sentido de Giro	P223 = 4 ou P226 = 4
9	Seleção Local/Remoto	P220 = 4
10	Comando JOG	P225 = 2 ou P228 = 2
11	Potenciômetro Eletrônico: Acelera E.P.	P221 = 7 ou P222 = 7
12	Potenciômetro Eletrônico: Desacelera E.P.	P221 = 7 ou P222 = 7
13	Referência Multispeed	P221 = 8 ou P222 = 8
14	Seleção 2ª Rampa	P105 = 2
15...17	Sem Função	-
18	Sem Alarme Externo	-
19	Sem Falha Externa	-
20	Reset de Falha	Falha ativa
21...23	Sem Função	-
24	Desabilita Flying-Start	P320 = 1 ou 2
25	Regula Barramento CC	-
26	Bloqueia Programação	-
27...31	Sem Função	-
32	Referência Multispeed com 2ª Rampa	P221 = 8 ou P222 = 8 e P105 = 2
33	Potenciômetro Eletrônico: Acelera E.P. com 2ª Rampa	P221 = 7 ou P222 = 7 e P105 = 2
34	Potenciômetro Eletrônico: Desacelera E.P. com 2ª Rampa	P221 = 7 ou P222 = 7 e P105 = 2
35	Comando de Avanço com 2ª Rampa	P224 = 1 ou P227 = 1 e P105 = 2
36	Comando de Retorno com 2ª Rampa	P224 = 1 ou P227 = 1 e P105 = 2
37	Acelera E.P./Liga	P224 = 1 ou P227 = 1 P221 = 7 ou P222 = 7
38	Desacelera E.P./ Desliga	P224 = 1 ou P227 = 1 P221 = 7 ou P222 = 7
39	Comando Parar	P224 = 1 ou P227 = 1
40	Comando Chave de Segurança	P224 = 1 ou P227 = 1
41	Função 1 Aplicação	-
42	Função 2 Aplicação	-
43	Função 3 Aplicação	-
44	Função 4 Aplicação	-
45	Função 5 Aplicação	-
46	Função 6 Aplicação	-
47	Função 7 Aplicação	-
48	Função 8 Aplicação	-

**P271 – Sinal das Entradas Digitais**

<b>Faixa de Valores:</b>	0 = Todas Dlx NPN 1 = Reservado 2 = (DI5...DI8) – PNP 3 = Reservado	<b>Padrão:</b> 0
<b>Propriedades:</b>	cfg	

**Descrição:**

Configura o padrão para o sinal das entradas digitais, ou seja, NPN a entrada digital é ativada com 0 V, PNP a entrada digital é ativada com +24 V.

**a) GIRA/PARA**

Habilita ou desabilita o giro do inversor através da rampa de aceleração.

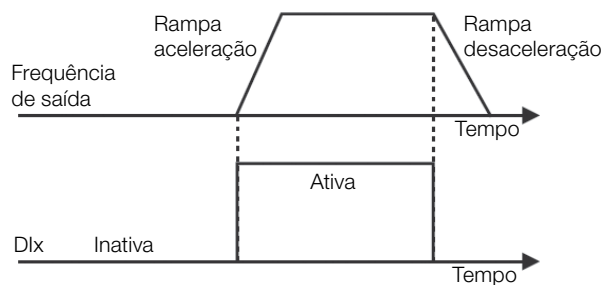


Figura 12.5: Exemplo da função GIRA/PARA

**b) HABILITA GERAL**

Habilita o giro do inversor através da rampa de aceleração e desabilita cortando os pulsos imediatamente, o motor para por inércia.

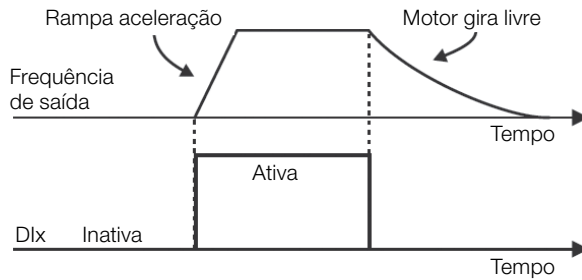


Figura 12.6: Exemplo da função HABILITA GERAL

**c) PARADA RÁPIDA**

Quando inativa desabilita o inversor pela rampa de desaceleração de emergência (P107).

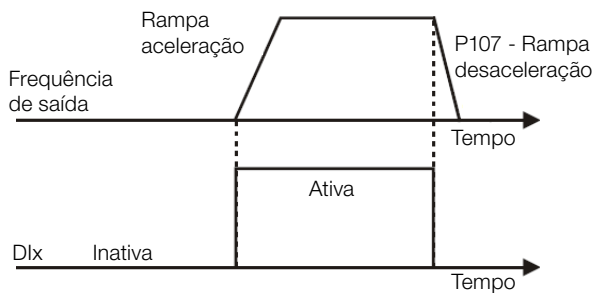
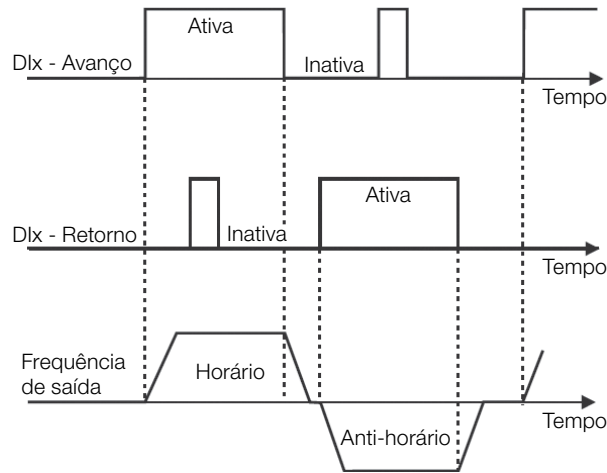


Figura 12.7: Exemplo da função PARADA RÁPIDA



**d) AVANÇO/RETORNO**

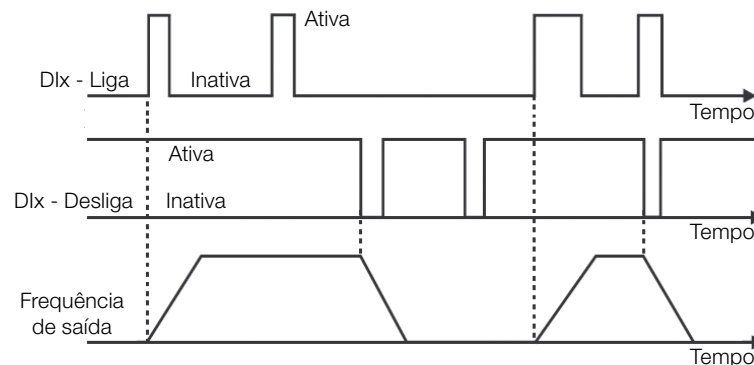
Este comando é a combinação de duas DIS, sendo uma programada para avanço e outra para retorno.



**Figura 12.8:** Exemplo da função AVANÇO / RETORNO

**e) LIGA/DESLIGA**

Esta função tenta reproduzir o acionamento de uma partida direta a três fios com contato de retenção, onde um pulso na Dlx-Liga habilita o giro do motor enquanto a Dlx-Desliga estiver ativa.



**Figura 12.9:** Exemplo da função LIGA/DESLIGA


**NOTA!**

Todas as entradas digitais ajustadas para Habilita Geral, Parada Rápida, Avanço/Retorno e Liga/Desliga devem estar no estado “Ativo” para que o inversor possa habilitar o giro do motor.

**f) SENTIDO DE GIRO**

Se a Dlx estiver Inativa, o sentido de giro é HORÁRIO, caso contrário, será o sentido de giro ANTI-HORÁRIO.

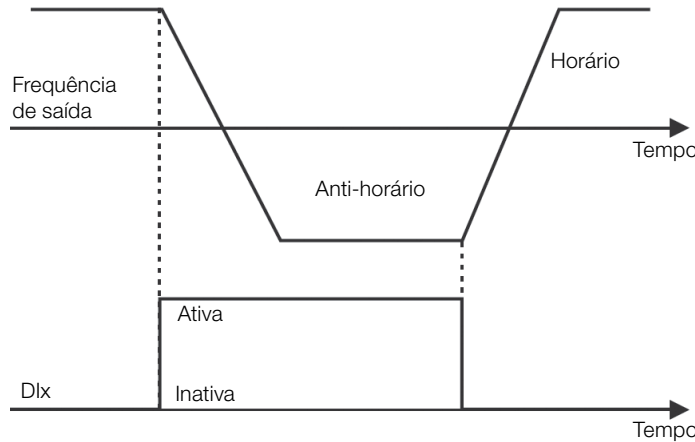


Figura 12.10: Exemplo da função SENTIDO DE GIRO

**g) LOCAL / REMOTO**

Se a Dlx estiver Inativa, o comando LOCAL é selecionado, caso contrário, será o comando REMOTO.

**h) JOG**

O comando JOG é a associação do comando GIRA/PARA com uma referência de frequência via parâmetro P122.

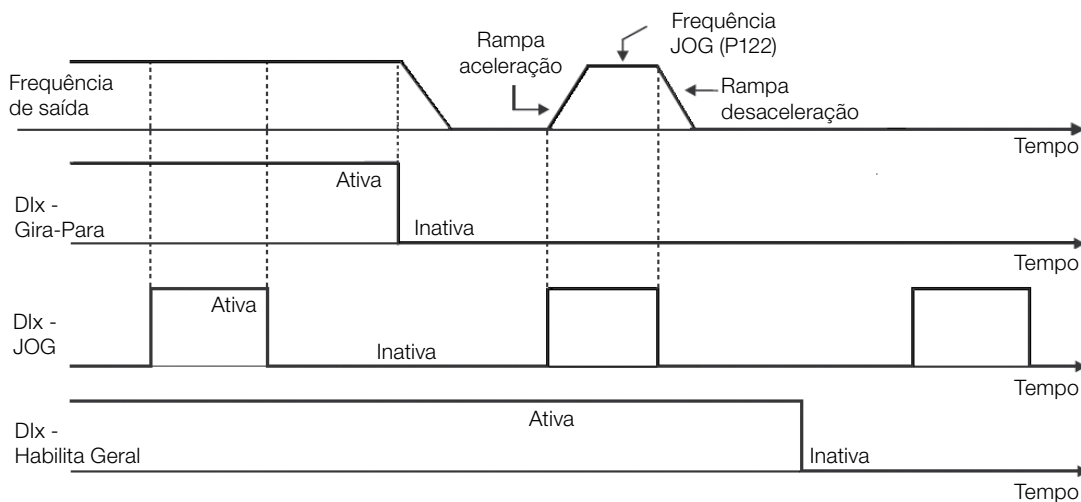


Figura 12.11: Exemplo da função JOG

**i) POTENCIÔMETRO ELETRÔNICO (E.P.)**

A função E.P. permite o ajuste de frequência através das entradas digitais programadas para Acelera E.P. e Desacelera E.P.. O princípio básico desta função é similar ao controle de volume e intensidade de som em aparelhos eletrônicos.

O funcionamento da função E.P. também é afetado pelo comportamento do parâmetro P120, ou seja, se P120 = 0 o valor inicial da referência do E.P. será P133, se P120 = 1 o valor inicial será o ultimo valor da referência antes da desabilitação do inversor, e se P120 = 2 o valor inicial será a referência via teclas P121.

Além disso, pode ser feito o reset da referência do E.P. ativando ambas as entradas Acelera E.P. e Desacelera E.P. quando o inversor está desabilitado.

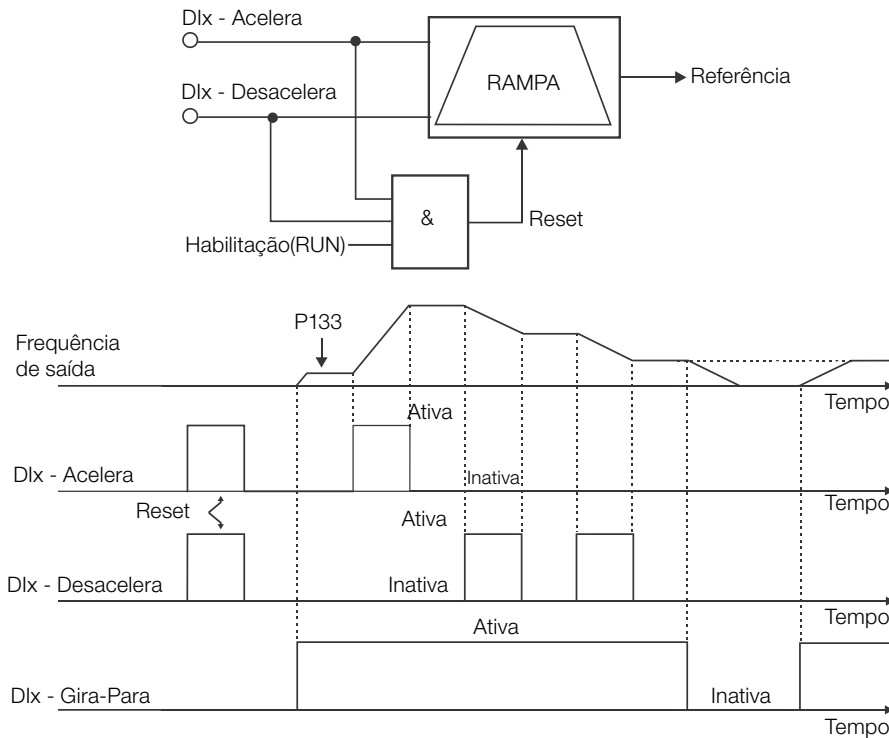


Figura 12.12: Exemplo da função POTENCIÔMETRO ELETRÔNICO (E.P.)

**j) MULTISPEED**

A referência multispeed, conforme descrita no item 7.2.3 Parâmetros para Referência de Frequência na página 7-7, permite através da combinação de até três entradas digitais seleccionar um entre oito níveis de referência predefinidos nos parâmetros P124 a P131. Para maiores detalhes consulte capítulo 7 COMANDO LÓGICO E REFERÊNCIA DE FREQUÊNCIA na página 7-1.

**k) 2ª RAMPA**

Se a Dlx estiver Inativa o inversor utiliza a rampa padrão por P100 e P101, caso contrário, ele usa a 2ª rampa por P102 e P103.

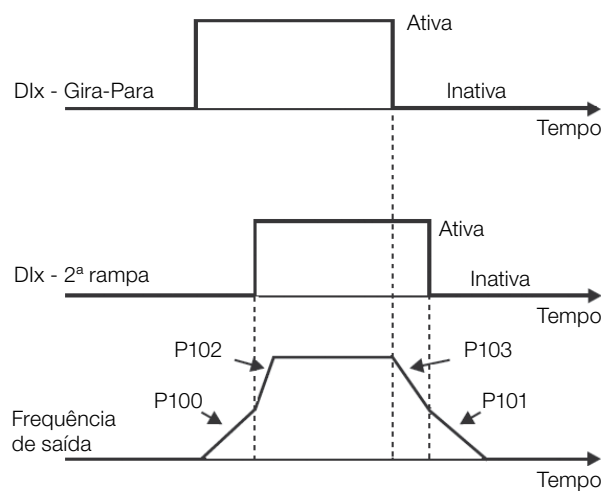


Figura 12.13: Exemplo da função 2ª RAMPA

**l) SEM ALARME EXTERNO**

Se a Dlx estiver inativa o inversor ativará o alarme externo A090.

**m) SEM FALHA EXTERNA**

Se a Dlx estiver Inativa o inversor ativar a falha externa F091. Neste caso, os pulsos PWM são desabilitados imediatamente.

**n) RESET DE FALHA**

Uma vez que o inversor está com o estado de falha ativo e a condição de origem da falha não está mais inativa. O reset do estado de falha ocorrerá na transição da Dlx programada para esta função.

**o) DESABILITA FS**

Permite que a Dlx, quando ativa, desabilite a ação da função Flying-Start pré-programada no parâmetro P320 = 1 ou 2. Quando a Dlx estiver inativa a função Flying-Start volta a operar normalmente, consulte a [seção 11.3 FLYING START / RIDE-THROUGH na página 11-6](#).

**p) BLOQUEIA PROG.**

Quando a entrada Dlx estiver Ativa não será permitida alteração de parâmetros, independente dos valores ajustados em P000 e P200. Quando a entrada Dlx estiver em Inativa, a alteração de parâmetros estará condicionada aos valores ajustados em P000 e P200.

**q) MULTISPEED, POTENCIÔMETRO ELETRÔNICO, AVANÇO/RETORNO COM 2ª RAMPA**

Associa as funções primárias Multispeed, E.P. e Avanço/Retorno com 2ª rampa na mesma entrada digital Dlx.

**r) ACELERA E.P. - LIGA / DESACELERA E.P. - DES**

Consiste na função do potenciômetro eletrônico com capacidade de habilitar o inversor através de um pulso na partida, e um pulso para a parada quando a frequência de saída é mínima (P133).

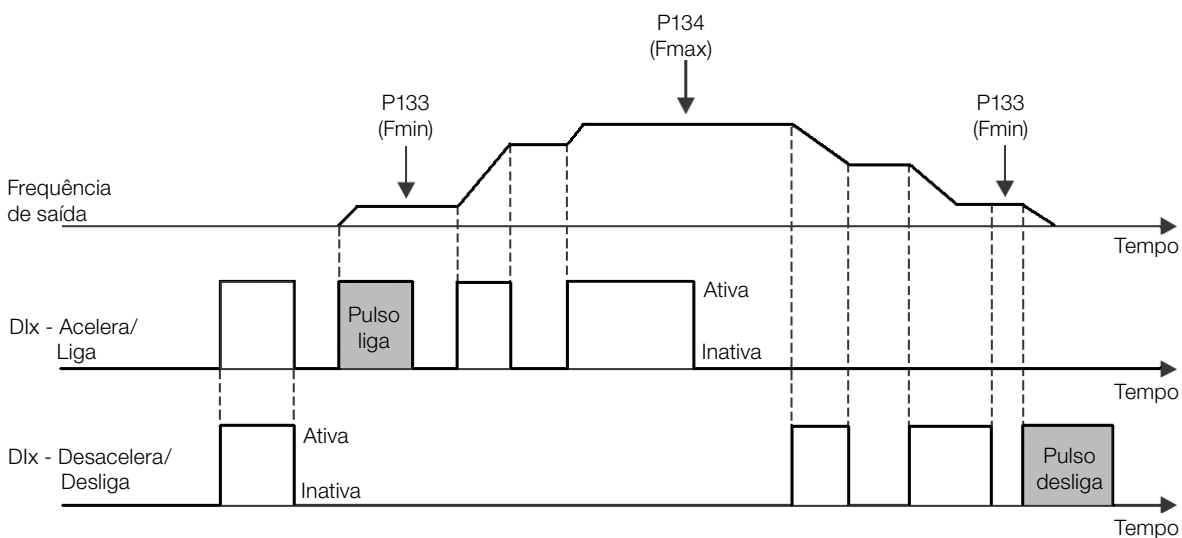
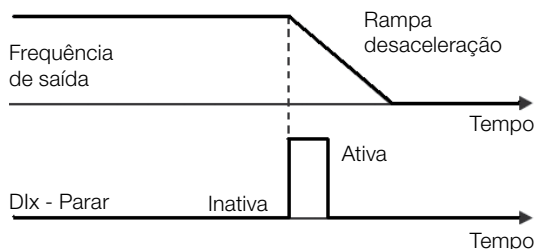


Figura 12.14: Exemplo da função ACELERA-LIGA/DESACELERA-DESLIGA

**s) PARAR**

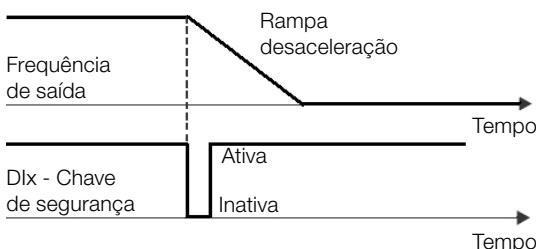
Apenas um pulso na Dlx desabilita o inversor.



**Figura 12.15:** Exemplo da função PARAR

**t) CHAVE DE SEGURANÇA**

Apenas um pulso inativo na Dlx desabilita o inversor.



**Figura 12.16:** Exemplo da função EMERGÊNCIA

## 12.6 ENTRADA PARA RECEPTOR INFRAVERMELHO

O acessório CFW100-IOADR utiliza um controle remoto infravermelho para comandar o inversor. Foi utilizado o protocolo RC-5 (Philips) para comunicação do controle com o acessório. As informações sobre o estado das teclas são disponibilizadas no parâmetro P840 do CFW100.

### P840 – Estado Teclas Controle IR

<b>Faixa de Valores:</b>	3F02 ou 3702 = On/Off 3F06 ou 3706 = Seta baixo 3F08 ou 3708 = Seta cima 3F09 ou 3709 = Inverte/Troca 3F0B ou 370B = Programar 3F0F ou 370F = Função Esp. 01 3F10 ou 3710 = Função Esp. 02 3F11 ou 3711 = Função Esp. 03	<b>Padrão:</b>
<b>Propriedades:</b>	ro	

**Descrição:**

Através desse parâmetro é possível visualizar o estado das teclas do controle infravermelho do CFW100.

Para mais detalhes, consulte o guia de Instalação, Configuração e Operação do Módulo de Expansão de I/O CFW100-IOADR.

## 12.7 SAÍDA DIGITAL

O CFW100 pode acionar até 3 saídas digitais a relé (DO1 a DO3), 1 com o acessório CFW100-IOAR ou 3 com o acessório CFW100-IOADR conectado ao produto. A configuração dos parâmetros das saídas digitais apresentam comportamento conforme descrição detalhada a seguir.

### P013 – Estado das Saídas Digitais DO3 a DO1

<b>Faixa de Valores:</b>	0 a 7 (hexa) Bit 0 = DO1 Bit 1 = DO2 Bit 2 = DO3	<b>Padrão:</b>
<b>Propriedades:</b>	ro	

#### Descrição:

Através desse parâmetro é possível visualizar o estado das saídas digitais do CFW100.

O valor de P013 é indicado em hexadecimal, onde cada bit do número indica o estado de uma saída digital, isto é, se o BIT0 é “0” a DO1 está inativa, se o BIT0 é “1” a DO1 está ativa, e assim por diante até DO3.



#### NOTA!

O parâmetro P013 necessita que o usuário conheça a conversão entre os sistemas numérico binário e hexadecimal.

### P275 – Função da Saída DO1

### P276 – Função da Saída DO2

### P277 – Função da Saída DO3

<b>Faixa de Valores:</b>	0 a 44	<b>Padrão:</b>	P275 = 13 P276 = 0 P277 = 0
<b>Propriedades:</b>	cfg		

#### Descrição:

Define a função da saída digital DOx, conforme [Tabela 12.7 na página 12-19](#).

**Tabela 12.7: Funções da Saída Digital**

Valor	Função	Descrição
0	Sem Função	Inativa a saída digital.
1	$F^* \geq F_x$	Ativa quando a referência de frequência $F^*$ (P001) é maior que $F_x$ (P281).
2	$F \geq F_x$	Ativa quando a Frequência de Saída $F$ (P002) é maior e igual que $F_x$ (P281).
3	$F \leq F_x$	Ativa quando a Frequência de Saída $F$ (P002) é menor e igual que $F_x$ (P281).
4	$F = F^*$	Ativa se a Frequência de Saída $F$ (P002) for igual à referência $F^*$ (P001) (final da rampa).
5	Sem Função	Inativa a saída digital.
6	$I_s > I_x$	Ativa se a corrente de saída $I_s$ (P003) > $I_x$ (P290).
7	$I_s < I_x$	Ativa se a corrente de saída $I_s$ (P003) < $I_x$ (P290).
8 a 9	Sem Função	Inativa a saída digital.
10	Remoto	Ativa se o comando estiver na situação remoto (REM).
11	Run	Ativa se o motor estiver rodando (pulsos de PWM de saída ativos).
12	Ready	Ativa se o inversor estiver pronto para habilitação.
13	Sem Falha	Ativa se o inversor estiver sem falha.
14	Sem F070	Ativa se o inversor estiver sem falha de sobrecorrente (F070).
15	Sem Função	Inativa a saída digital.
16	Sem F021/F022	Ativa se o inversor estiver sem falha de sobretensão ou subtensão (F022 ou F021).
17	Sem Função	Inativa a saída digital.
18	Sem F072	Ativa se o inversor não estiver com falha de sobrecarga no motor (F072).
19	4-20 mA OK	Ativa se $I_{Alx}$ está programada para 4 a 20 mA ( $P233 = 1$ ou $3$ ) e $I_{Alx} < 2$ mA.
20	Sem Função	Inativa a saída digital.
21	Sent. Horário	Ativa se sentido de giro do inversor estiver Horário.
22 a 23	Sem Função	Inativa a saída digital.
24	Ride-Through	Ativa se o inversor está executando função Ride-Through.
25	Pré-Carga OK	Ativa se o relé de pré-carga dos capacitores do barramento CC já foi acionado.
26	Com Falha	Ativa se o inversor está com falha.
27	Sem Função	Inativa a saída digital.
28	SoftPLC	Ativa saída DOx de acordo com a área de memória do SoftPLC. Consulte manual do usuário da SoftPLC.
29 a 34	Sem Função	Inativa a saída digital.
35	Sem Alarme	Ativa quando o inversor está sem alarme.
36	Sem Falha e Alarme	Ativa quando o inversor está sem alarme e sem falta.
37	Função 1 Aplicação	-
38	Função 2 Aplicação	-
39	Função 3 Aplicação	-
40	Função 4 Aplicação	-
41	Função 5 Aplicação	-
42	Função 6 Aplicação	-
43	Função 7 Aplicação	-
44	Função 8 Aplicação	-

## P281 – Frequência $F_x$

## P282 – Histerese $F_x$

**Faixa de Valores:** 0,0 a 300,0 Hz

**Padrão:** P281 = 3,0 Hz  
P282 = 0,5 Hz

**Propriedades:**

**Descrição:**

Estes parâmetros ajustam a histerese e o nível de atuação sobre o sinal de frequência de saída  $F_x$  e na entrada da rampa  $F^*$  da saída digital a relé. Desta forma, os níveis de comutação do relé são “P281 + P282” e “P281 - P282”.

**P290 – Corrente Ix****Faixa de Valores:** 0,0 a 10,0 A**Padrão:** 1,0xInom**Propriedades:****Descrição:**

Nível de corrente para ativar a saída a relé nas funções Is>Ix (6) e Is<Ix (7). A atuação ocorre sobre uma histerese com nível superior e inferior por: P290 – 0,05xP295, ou seja, o valor equivalente em Amperes para 5 % de P295 abaixo de P290.



## 13 FALHAS E ALARMES

A estrutura de detecção de problemas no inversor está baseada na indicação de falhas e alarmes.

Na falha ocorrerá o bloqueio dos IGBTs e parada do motor por inércia.

O alarme funciona como um aviso para o usuário de que condições críticas de funcionamento estão ocorrendo e que poderá ocorrer uma falha caso a situação não se modifique.

Consulte o capítulo 6 do manual do usuário CFW100 e o [capítulo REFERÊNCIA RÁPIDA DOS PARÂMETROS, ALARMES E FALHAS na página 0-1](#) deste manual, para obter mais informações referentes às Falhas e Alarmes.

### 13.1 PROTEÇÃO DE SOBRECARGA NO MOTOR (F072 E A046)

A proteção de Sobrecarga no Motor baseia-se no uso de curvas que simulam o aquecimento e resfriamento do motor em casos de sobrecarga. Os códigos de falha e alarme da proteção de sobrecarga do motor são respectivamente, F072 e A046.

A sobrecarga do motor é dada em função do valor de referência  $I_n \times FS$  (corrente nominal do motor multiplicado pelo fator de serviço), que é o valor máximo em que a proteção de sobrecarga não deve atuar, pois o motor consegue trabalhar indefinidamente com esse valor de corrente sem danos.

Entretanto, para que essa proteção atue de forma adequada, estima-se a imagem térmica, que corresponde ao tempo de aquecimento e resfriamento do motor.

Esta imagem térmica é aproximada por uma função chamada  $I_{xt}$ , a qual integra o valor da corrente de saída a partir de um nível previamente definido por P156. Quando o valor acumulado atingir o limite uma falha e/ou alarme são indicados.

Para garantir maior proteção em caso de religamento, essa função mantém o valor integrado pela função  $I_{xt}$  na memória não-volátil do inversor. Desta forma, após a energização, a função utilizará o valor  $I_{xt}$  salvo nessa memória para efetuar uma nova avaliação de sobrecarga.

#### P156 – Corrente de Sobrecarga

**Faixa de Valores:** 0,1 a  $2 \times I_{nom}$

**Padrão:** P156 =  $1,2 \times I_{nom}$

#### Descrição:

Esses parâmetros definem a corrente de sobrecarga do motor ( $I_{xt}$  - F072). A corrente de sobrecarga do motor é o valor de corrente (P156) a partir do qual, o inversor entenderá que o motor está operando em sobrecarga.

Quanto maior a diferença entre a corrente do motor e a corrente de sobrecarga (P156) mais rápida será a atuação da falha F072.

Recomenda-se que o parâmetro P156 (Corrente de Sobrecarga do Motor à Frequência Nominal) seja ajustado em um valor 10 % acima da corrente nominal do motor utilizado (P401).

Para desativar a função de sobrecarga do motor basta ajustar o parâmetro P156 com valor igual ou superior a duas vezes a corrente nominal do inversor P295.

A [Figura 13.1 na página 13-2](#) mostra o tempo de atuação da sobrecarga em função da corrente de saída normalizada em relação à corrente de sobrecarga (P156), ou seja, para uma corrente de saída constante com 150 % de sobrecarga, a Falha F072 ocorre em 60 segundos. Por outro lado, para valores da corrente de saída abaixo de P156, conforme a frequência de saída, a falha F072 não ocorre. Já para valores acima 150 % de P156 o tempo de atuação da falha é menor que 60 s.

## P037 – Sobrecarga do Motor Ixt

**Faixa de Valores:** 0,0 a 100,0 %

**Padrão:**

**Propriedades:** ro

### Descrição:

Indica o percentual de sobrecarga atual do motor ou nível do integrador de sobrecarga. Quando este parâmetro atingir 6,3 % o inversor irá indicar o alarme de sobrecarga do motor (A046). Ou quando este parâmetro atingir 100,0 % irá ocorrer falha "Sobrecarga no Motor" (F072).

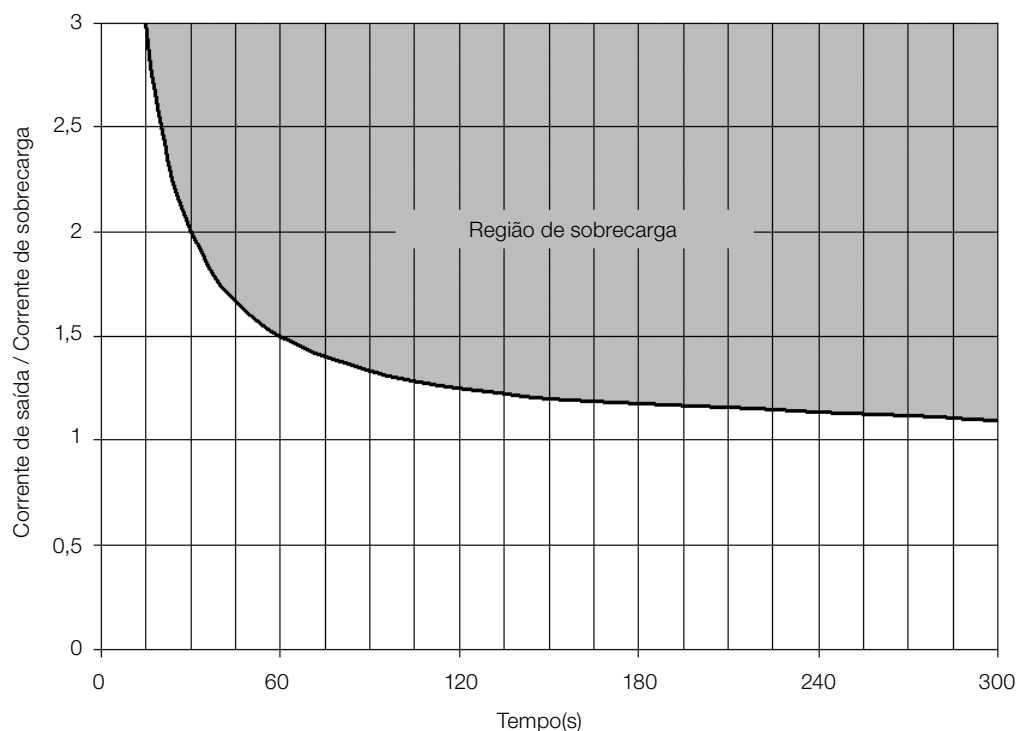


Figura 13.1: Atuação da sobrecarga do motor

## 13.2 PROTEÇÃO DE SOBRETENPERATURA DOS IGBTs (F051 E A050)

A temperatura do módulo de potência é monitorada e indicada no parâmetro P030 em graus Celsius. Este valor é comparado constantemente com o valor de disparo da falha e Alarme de Sobretemperatura do Módulo de Potência F051 e A050, conforme a Tabela 13.1 na página 13-2.

Tabela 13.1: Níveis de atuação Sobretemperatura do Módulo de Potência

Mecânica	Modelo	Nível A050	Nível F051
<b>A</b>	1,6 A / 200 V	110 °C	120 °C
<b>B</b>	2,6 A / 200 V	110 °C	120 °C
<b>C</b>	4,2 A / 200 V	110 °C	120 °C

## 13.3 PROTEÇÃO DE SOBRECORRENTE (F070)

A proteção de sobrecorrente de saída atua de forma muito rápida através do hardware para cortar instantaneamente os pulsos PWM de saída quando a corrente de saída é elevada. A falha F070 corresponde a um surto de corrente entre fases de saída.

O nível de corrente da proteção depende do módulo de potência utilizado para que a proteção do mesmo seja efetiva, porém este valor está bem acima da corrente nominal de operação do inversor (P295).

### 13.4 SUPERVISÃO DA TENSÃO DO LINK (F021 E F022)

A tensão do link CC é constantemente comparada com os valores máximos e mínimos, conforme a tensão de alimentação do inversor como mostra a [Tabela 13.2 na página 13-3](#).

**Tabela 13.2:** Níveis de atuação Supervisão da tensão do link CC

Rede	Nível F021	Nível F022
100 a 120 Vac	230 Vcc	460 Vcc
200 a 240 Vac	200 Vcc	410 Vcc

### 13.5 FALHA DE AJUSTE DO MODO DE CONTROLE VVW (F033)

Se ajustarmos a resistência estática do motor (P409) um valor muito grande para o inversor em uso, o inversor indicará a falha F033.

### 13.6 ALARME DE FALTA NA COMUNICAÇÃO COM HMI REMOTA (A700)

Após a conexão da HMI remota nos bornes do CFW100 é ativada uma supervisão da comunicação com a HMI, de forma que o alarme A700 é ativado sempre que este laço de comunicação for quebrado.

### 13.7 FALHA DE FALTA NA COMUNICAÇÃO COM HMI REMOTA (F701)

A condição para a falha F701 é a mesma do alarme A700, porém é necessário que a HMI seja fonte para algum comando ou referência (opção Teclas HMI) nos parâmetros P220 a P228.

### 13.8 ALARME DE AUTODIAGNOSE (A084)

Durante a inicialização do inversor, ou antes de iniciar uma carga do padrão de fábrica (P204 = 5 ou 6), o inversor faz a identificação do hardware de potência para obter informações do modelo de tensão, corrente e disparo do módulo de potência.

O alarme A084 indica que algo errado ocorreu durante a identificação do hardware, seja um modelo inexistente do inversor ou circuito interno danificado.



**NOTA!**

Quando este alarme ocorrer entre em contato com a WEG.

### 13.9 FALHA NA CPU (F080)

A execução do firmware do inversor é supervisionada em vários níveis da estrutura interna do firmware. Quando for detectada alguma falha interna na execução, o inversor indicará F080.



**NOTA!**

Quando esta falha ocorrer entre em contato com a WEG.

### 13.10 FALHA NA FUNÇÃO SALVA USUÁRIO (F081)

Esta falha ocorre durante a tentativa de salvar (P204 = 9) mais do que 32 parâmetros com valores diferentes do padrão de fábrica (P204 = 5 ou 6) ou a função Salva Usuário está protegida contra escrita.

### 13.11 FALHA NA FUNÇÃO COPY (F082)

Caso o módulo de memória flash (MMF) tenha sido previamente carregada com os parâmetros de uma versão “diferente” daquela do inversor para o qual ela está tentando copiar os parâmetros, a operação não será efetuada e a HMI indicará a falha F082. Entende-se por versão “diferente” aquelas que são diferentes em “x” ou “y”, supondo que a numeração das versões de software seja descrita como Vx.yz.

### 13.12 ALARME EXTERNO (A090)

É necessário programar a entrada digital Dlx para “sem alarme externo”. Se a Dlx estiver inativa, o inversor ativará o alarme externo A090. Ao ativar a Dlx, a mensagem de alarme automaticamente desaparecerá do display da HMI. O motor continua trabalhando normalmente, independentemente do estado dessa entrada.

### 13.13 FALHA EXTERNA (F091)

É necessário programar a entrada digital Dlx para “sem falha externa”. Se a Dlx estiver inativa, o inversor ativará a falha externa F091. Neste caso, os pulsos PWM são desabilitados imediatamente.

### 13.14 HISTÓRICO DE FALHAS

O inversor é capaz de armazenar um conjunto de informações sobre as três últimas falhas ocorridas, tais como: Número da Falha, Corrente (P003), Tensão no barramento CC (P004), Frequência de Saída (P005) e Temperatura do Módulo de Potência (P030).

#### P048 – Alarme Atual

#### P049 – Falha Atual

<b>Faixa de Valores:</b>	0 a 999	<b>Padrão:</b>
<b>Propriedades:</b>	ro	

#### Descrição:

Indicam o número do alarme (P048) ou da falha (P049) que eventualmente estejam presentes no inversor.

#### P050 – Última Falha

#### P060 – Segunda Falha

#### P070 – Terceira Falha

<b>Faixa de Valores:</b>	0 a 999	<b>Padrão:</b>
<b>Propriedades:</b>	ro	

#### Descrição:

Indicam o número da falha ocorrida.

#### P051 – Corrente de Saída Última Falha

<b>Faixa de Valores:</b>	0,0 a 10,0 A	<b>Padrão:</b>
<b>Propriedades:</b>	ro	

#### Descrição:

Indica a corrente de saída no instante da falha ocorrida.

### P052 – Barramento CC Última Falha

<b>Faixa de Valores:</b>	0 a 524 V	<b>Padrão:</b>
<b>Propriedades:</b>	ro	

**Descrição:**

Indica a tensão do Barramento CC no instante da falha ocorrida.

### P053 – Frequência de Saída Última Falha

<b>Faixa de Valores:</b>	0,0 a 300,0 Hz	<b>Padrão:</b>
<b>Propriedades:</b>	ro	

**Descrição:**

Indica a frequência de saída no instante da falha ocorrida.

### P054 – Temperatura nos IGBTs Última Falha

<b>Faixa de Valores:</b>	0,0 a 200,0 °C	<b>Padrão:</b>
<b>Propriedades:</b>	ro	

**Descrição:**

Indica a temperatura nos IGBTs no instante da falha ocorrida.

## 13.15 AUTO RESET DE FALHAS

Esta função permite que o inversor execute o reset automático de uma falha através do ajuste de P340.


**NOTA!**

A função de auto-reset é bloqueada se uma mesma falha ocorrer por três vezes consecutivas dentro do intervalo de 30 s.

### P340 – Tempo Auto-reset

<b>Faixa de Valores:</b>	0 a 255 s	<b>Padrão:</b> 0 s
--------------------------	-----------	--------------------

**Descrição:**

Define o intervalo após uma falha para acionar o auto-reset do inversor. Se o valor de P340 for zero a função auto-reset de falha é desabilitada.



## 14 PARÂMETROS DE LEITURA

É importante destacar que todos os parâmetros de leitura podem apenas ser visualizados no display da HMI, e não permitem alterações por parte do usuário.

### P001 – Referência de Velocidade

<b>Faixa de Valores:</b>	0 a 9999	<b>Padrão:</b>
<b>Propriedades:</b>	ro	

#### Descrição:

Esse parâmetro apresenta independentemente da fonte de origem, o valor da referência de velocidade na unidade e escala definida para a referência por P208, P209 e P210. O fundo de escala e unidade da referência no padrão de fábrica são 60,0 Hz para P204 = 5 e 50.0 Hz para P204 = 6.

### P002 – Velocidade de Saída (Motor)

<b>Faixa de Valores:</b>	0 a 9999	<b>Padrão:</b>
<b>Propriedades:</b>	ro	

#### Descrição:

O parâmetro P002 indica a velocidade imposta na saída do inversor na mesma escala definida para o P001. Neste parâmetro, não são mostradas as compensações efetuadas na frequência de saída, para tanto utilize o P005.

### P003 – Corrente do Motor

<b>Faixa de Valores:</b>	0,0 a 10,0 A	<b>Padrão:</b>
<b>Propriedades:</b>	ro	

#### Descrição:

Indica a corrente de saída do inversor em Ampères RMS (Arms).

### P004 – Tensão do Barramento CC (Ud)

<b>Faixa de Valores:</b>	0 a 524 V	<b>Padrão:</b>
<b>Propriedades:</b>	ro	

#### Descrição:

Indica a tensão no Barramento CC de corrente contínua em Volts (V).

### P005 – Frequência de Saída (Motor)

<b>Faixa de Valores:</b>	0,0 a 300,0 Hz	<b>Padrão:</b>
<b>Propriedades:</b>	ro	

#### Descrição:

Frequência real instantaneamente aplicada no motor em Hertz (Hz).

## P006 – Estado do Inversor

<b>Faixa de Valores:</b>	Conforme <a href="#">Tabela 14.1 na página 14-2</a>	<b>Padrão:</b>
<b>Propriedades:</b>	ro	

**Descrição:**

Indica um dos possíveis estados do inversor. Na tabela a seguir é apresentada a descrição de cada estado, bem como a indicação na HMI.

*Tabela 14.1: Estados do inversor - P006*

P006	Estado	HMI	Descrição
0	READY		Indica que o inversor está pronto para ser habilitado.
1	RUN		Indica que o inversor está habilitado.
2	SUB		Indica que o inversor está com tensão de rede insuficiente para operação (subtensão), e não aceita comando de habilitação.
3	FALHA		Indica que o inversor está no estado de falha. O código de falha aparece piscante.
4	SEM FUNÇÃO	-	Nenhuma indicação.
5	CONFIGURAÇÃO		Indica que o inversor está com programação de parâmetros incompatível. Após pressionar tecla <b>P</b> , permanecerá indicando uma seta até corrigir a programação incorreta, conforme figura ao lado. Consulte a <a href="#">seção 5.3 SITUAÇÕES PARA O ESTADO CONFIG</a> na página 5-4.

## P007 – Tensão de Saída

<b>Faixa de Valores:</b>	0 a 240 V	<b>Padrão:</b>
<b>Propriedades:</b>	ro	

**Descrição:**

Indica a tensão de linha na saída do inversor, em Volts (V).

## P009 – Torque no Motor

<b>Faixa de Valores:</b>	-100,0 % a 100,0 %	<b>Padrão:</b>
<b>Propriedades:</b>	ro, VVW	

**Descrição:**

Indica o torque desenvolvido pelo motor em relação ao torque nominal.



### P011 – Corrente Ativa

<b>Faixa de Valores:</b>	-10,0 a 10,0 A	<b>Padrão:</b>
<b>Propriedades:</b>	ro	

**Descrição:**

Indica a corrente ativa na saída do inversor em Amperes RMS (Arms).

### P012 – Estado das Entradas Digitais

Consulte a [seção 12.5 ENTRADAS DIGITAIS](#) na página 12-10.

### P013 – Estado da Saída Digital

Consulte a [seção 12.7 SAÍDA DIGITAL](#) na página 12-17.

### P018 – Valor da Entrada Analógica AI1

Consulte a [seção 12.1 ENTRADA ANALÓGICA](#) na página 12-1.

### P022 – Valor da Entrada em Frequência FI em Hz

Consulte a [seção 12.4 ENTRADA EM FREQUÊNCIA](#) na página 12-7.

### P023 – Versão de Software Principal

### P029 – Configuração do Hardware de Potência

Consulte a [seção 6.1 DADOS DO INVERSOR](#) na página 6-1.

### P030 – Temperatura do Módulo de Potência

<b>Faixa de Valores:</b>	-200,0 a 200,0 °C	<b>Padrão:</b>
<b>Propriedades:</b>	ro	

**Descrição:**

Valor da temperatura em °C medida no interior do módulo de potência através do NTC interno.

### P037 – Sobrecarga do Motor Ixt

Consulte a [seção 13.1 PROTEÇÃO DE SOBRECARGA NO MOTOR \(F072 e A046\)](#) na página 13-1.

### P047 – Estado CONF

<b>Faixa de Valores:</b>	0 a 999	<b>Padrão:</b>
<b>Propriedades:</b>	ro	

**Descrição:**

Este parâmetro mostra a situação de origem do modo CONFIG. Consulte a [seção 5.3 SITUAÇÕES PARA O ESTADO CONFIG](#) na página 5-4.

Os parâmetros de leitura na faixa de P048 a P070 são detalhados na [seção 13.14 HISTÓRICO DE FALHAS](#) na [página 13-4](#).

Os parâmetros de leitura P295 e P296 são detalhados na [seção 6.1 DADOS DO INVERSOR](#) na [página 6-1](#).

O parâmetro de leitura P680 é detalhado na [seção 7.3 PALAVRA DE CONTROLE E ESTADO DO INVERSOR](#) na [página 7-10](#).

## 15 COMUNICAÇÃO

Para a troca de informações via rede de comunicação o CFW100 dispõe dos protocolos padronizados de comunicação Modbus, CANopen e DeviceNet .

Para mais detalhes referentes à configuração do inversor para operar nesses protocolos, consulte os manuais do usuário do CFW100 para comunicação com a rede desejada. A seguir estão listados os parâmetros relacionados à comunicação.

### 15.1 INTERFACE SERIAL RS-485

**P308 – Endereço Serial**

**P310 – Taxa de Comunicação Serial**

**P311 – Configuração dos Bytes da Interface Serial**

**P312 – Protocolo Serial**

**P313 – Ação para Erro de Comunicação**

**P314 – Watchdog Serial**

**P316 – Estado da Interface Serial**

**P681 – Velocidade do Motor em 13 bits**

**P682 – Palavra de Controle via Serial**

**P683 – Referência de Velocidade via Serial**

#### Descrição:

Parâmetros para configuração e operação das interfaces seriais RS-485, USB e Bluetooth. Para descrição detalhada, consulte o manual do usuário Modbus RTU, fornecido em formato eletrônico no CD-ROM que acompanha o produto.

**P770 – Nome Local Bluetooth**

<b>Faixa de Valores:</b>	0 a 9999	<b>Padrão:</b>	Nº serial do inversor
--------------------------	----------	----------------	-----------------------

#### Propriedades:

#### Descrição:

Esse parâmetro identifica o dispositivo Bluetooth com um nome amigável na rede. Esse nome fica restrito aos quatro dígitos disponíveis no display do inversor.

O valor padrão desse parâmetro é referente aos quatro últimos dígitos do número serial do inversor.



#### NOTA!

O parâmetro P770 está disponível apenas com o acessório Bluetooth conectado.

**P771 – Senha de Paridade Bluetooth****Faixa de Valores:** 0 a 9999**Padrão:** 1234**Propriedades:****Descrição:**

Esse parâmetro define a senha de paridade Bluetooth. Essa senha fica restrita aos quatro dígitos disponíveis no display do inversor. É recomendável a troca dessa senha pelo usuário.

**NOTA!**

O parâmetro P771 está disponível apenas com o acessório Bluetooth conectado.

**15.2 INTERFACE CAN – CANOPEN / DEVICENET****P684 – Palavra de Controle via CANopen/DeviceNet****P685 – Referência de Velocidade via CANopen/DeviceNet****P700 – Protocolo CAN****P701 – Endereço CAN****P702 – Taxa de Comunicação CAN****P703 – Reset de Bus Off****P705 – Estado do Controlador CAN****P706 – Contador de Telegramas CAN Recebidos****P707 – Contador de Telegramas CAN Transmitidos****P708 – Contador de Erros de Bus Off****P709 – Contador de Mensagens CAN Perdidas****P710 – Instâncias de I/O DeviceNet****P711 – Leitura #3 DeviceNet****P712 – Leitura #4 DeviceNet****P713 – Leitura #5 DeviceNet****P714 – Leitura #6 DeviceNet****P715 – Escrita #3 DeviceNet****P716 – Escrita #4 DeviceNet**

**P717 – Escrita #5 DeviceNet**

**P718 – Escrita #6 DeviceNet**

**P719 – Estado da Rede DeviceNet**

**P720 – Estado do Mestre DeviceNet**

**P721 – Estado da Comunicação CANopen**

**P722 – Estado do Nó CANopen**

**Descrição:**

Parâmetros para configuração e operação da interface CAN. Para descrição detalhada, consulte o manual da comunicação CANopen ou manual da comunicação DeviceNet, fornecidos em formato eletrônico no CD-ROM que acompanha o produto.

### 15.3 ESTADOS E COMANDOS DE COMUNICAÇÃO

**P681 – Velocidade em 13 bits**

**P721 – Estado da Comunicação CANopen**

**P722 – Estado do Nó CANopen**

**Descrição:**

Parâmetros utilizados para monitoramento e controle do inversor CFW100 utilizando interfaces de comunicação. Para descrição detalhada, consulte o manual de comunicação (Usuário) de acordo com a interface utilizada. Estes manuais são fornecidos em formato eletrônico no CD-ROM que acompanha o produto.



## 16 SOFTPLC

### 16.1 SOFTPLC

A função SoftPLC permite que inversor de frequência assuma funções de CLP (Controlador Lógico Programável). Para mais detalhes referentes à programação dessas funções no CFW100, consulte o manual SoftPLC do CFW100. A seguir estão descritos os parâmetros relacionados ao SoftPLC.

#### P900 – Estado da SoftPLC

<b>Faixa de Valores:</b>	0 = Sem Aplicativo 1 = Instal. Aplic. 2 = Aplic. Incomp. 3 = Aplic. Parado 4 = Aplic. Rodando	<b>Padrão:</b> 0
<b>Propriedades:</b>	ro	

##### Descrição:

Permite ao usuário visualizar o status em que a SoftPLC se encontra. Se não há aplicativo instalado, os parâmetros P902 a P959 não serão mostrados na HMI.

Se este parâmetro apresentar a opção 2 ("Aplic. Incomp."), indica o programa do usuário carregado na memória da SoftPLC não é compatível com a versão de firmware do CFW100.

Neste caso, é necessário que o usuário recompile o seu projeto no WLP, considerando a nova versão do CFW100 e refazer o "download". Caso isto não seja possível, pode-se fazer o "upload" deste aplicativo com o WLP, desde que a senha do aplicativo seja conhecida ou a senha não esteja habilitada.

#### P901 – Comando para SoftPLC

<b>Faixa de Valores:</b>	0 = Para Aplicação 1 = Executa Aplicação 2 = Exclui Aplicação	<b>Padrão:</b> 0
<b>Propriedades:</b>	cfg	

##### Descrição:

Permite parar, rodar ou excluir um aplicativo instalado, mas para isto, o motor deve estar desabilitado.

#### P902 – Tempo Ciclo de Scan

<b>Faixa de Valores:</b>	0 a 9,999 s	<b>Padrão:</b> 0
<b>Propriedades:</b>	ro	

##### Descrição:

Consiste no tempo de varredura do aplicativo. Quanto maior o aplicativo, maior tende a ficar o tempo de varredura.

#### P910 até P959 – Parâmetros SoftPLC

<b>Faixa de Valores:</b>	-9999 a 9999	<b>Padrão:</b> 0
<b>Propriedades:</b>		

**Descrição:**

Consistem em parâmetros de uso definido pela função SoftPLC.

**NOTA!**

Para mais informações sobre a utilização da função SoftPLC, consulte o manual da SoftPLC do CFW100.