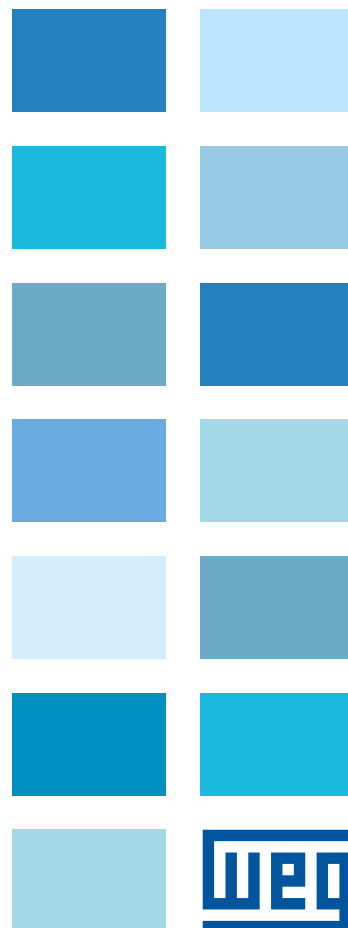
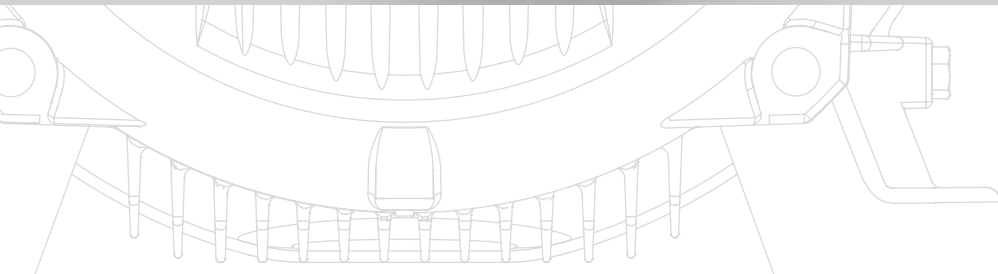
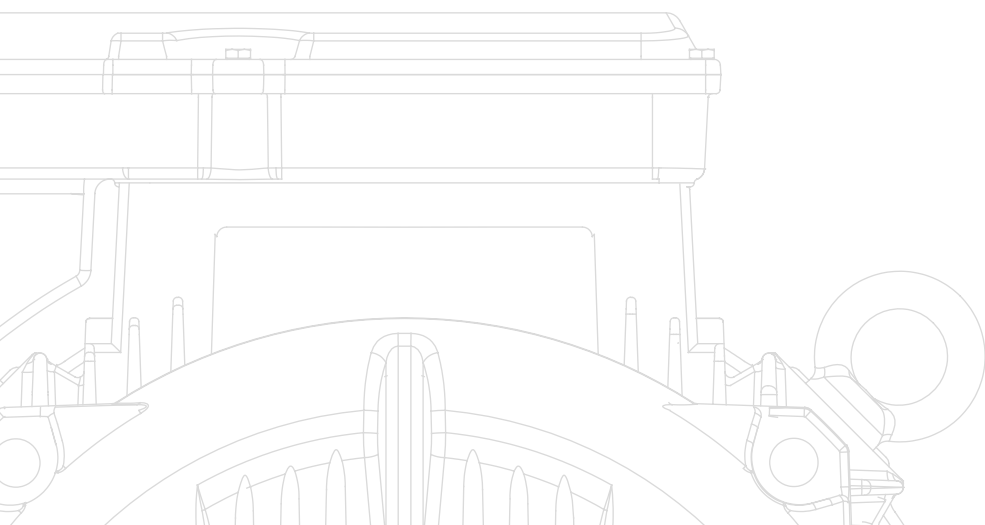


W22

Трёхфазный электродвигатель

- Энергосбережение
- Повышенный КПД
- Повышенный срок службы
- Низкие эксплуатационные расходы



W22

Новая концепция электродвигателей

Высокие эксплуатационные показатели при максимальном энергосбережении – вот что лежит в основе нового электродвигателя WEG. При разработке W22 главными критериями были высокий КПД и низкие эксплуатационные расходы – замысел, призванный занять передовые позиции среди концепций об эффективности и энергосбережении.



IEC от 63 до 355M/L
NEMA от 143T до 587T

Новая концепция W22 – это:

- Отличное соотношение цена/качество
- Оптимизация энергоресурсов
- Усовершенствованные электрические характеристики
- Пониженный уровень шума
- Пониженный уровень вибрации
- Простота в обслуживании
- Повышенный уровень энергоэффективности

Низкие общие эксплуатационные расходы

Затраты на электроэнергию составляют свыше 90% от общих эксплуатационных расходов за весь срок службы двигателя. Поставляемые двигатели линии W22 общепромышленного назначения имеют КПД, превышающий значения, требуемые соответствующим классом энергоэффективности (IE1, IE2 и IE3), таким образом, гарантируя энергосбережение и более быструю окупаемость.

Энергосбережение

Затраты на электроэнергию составляют приблизительно 90% от общих эксплуатационных расходов за весь срок службы двигателя. Поставляемые двигатели линии W22 общепромышленного назначения имеют КПД, превышающий значения, требуемые в соответствии с классом EFF1, таким образом, гарантируя энергосбережение и более быструю окупаемость.

Универсальность

Новая концепция позволяет смонтировать клеммную коробку сверху, справа или слева с помощью специального адаптера без демонтажа всего двигателя, что снижает время модификации и позволяет сократить затраты на складское хранение.

Создан, чтобы служить долго

Двигатели линии W22 производятся с использованием высококачественного чугуна, выплавляемого в собственных сталелитейных цехах корпорации WEG. Этот материал обеспечивает максимальную износостойкость, высокую производительность и сопротивление агрессивным средам. Новая модель кожуха вентилятора обеспечивает повышенную ударостойкость.

Применение с преобразователем частоты (ПЧ)

Эксклюзивная система изоляции WISE, используемая в двигателях W22, увеличивает диэлектрическое сопротивление обмоток, позволяя использовать двигатель с ПЧ до 575 В без дополнительных модификаций, что обеспечивает эксплуатационную гибкость и увеличенный срок службы.

Перспективы расширения номенклатуры на будущее

Концепция W22, предлагающая высокий КПД и низкие эксплуатационные расходы, будет служить базой для дальнейших разработок WEG наряду с такими новыми разработками, как новый двигатель с постоянными магнитами, двигатели линии Exd, а также компактные Эко-двигатели из оптимизированного сырья, которые находятся на стадии разработки и будут иметь необходимую мощность в меньшем габарите. Корпорация WEG уверена в том, что принципы проекта W22 заложили фундамент для электродвигателей высочайшего мирового класса, у которых большое будущее.



Аэродинамический концепт, увеличивающий обдув корпуса двигателя

Исполнение комплектующих

Новая система охлаждения

Кожух вентилятора

- Аэродинамический концепт
- Пониженный уровень шума
- Упрощенный монтаж
- Лучшее распределение воздушного потока по всему корпусу
- Повышенная механическая прочность

Вентилятор

- Уменьшенные лопасти вентилятора
- Усиленная ступица вентилятора
- Вентилятор повышенной устойчивости
- Пониженный уровень шума
- Улучшенный обдув

Корпус

- Оптимизированное положение клеммной коробки
- Низкая температура на обмотках и подшипниках
- Пониженный уровень шума

Подготовленные места для датчиков вибрации

- Расположение под углом 90° по отношению друг к другу (с 225 по 355 габарит)

Два рым-болта

- Упрощенная погрузка-разгрузка
- Повышенная механическая прочность и безопасность при перемещении

Цельные лапы

- Повышенная ударостойкость
- Идеально подходит для применения на объектах с повышенным уровнем вибрации

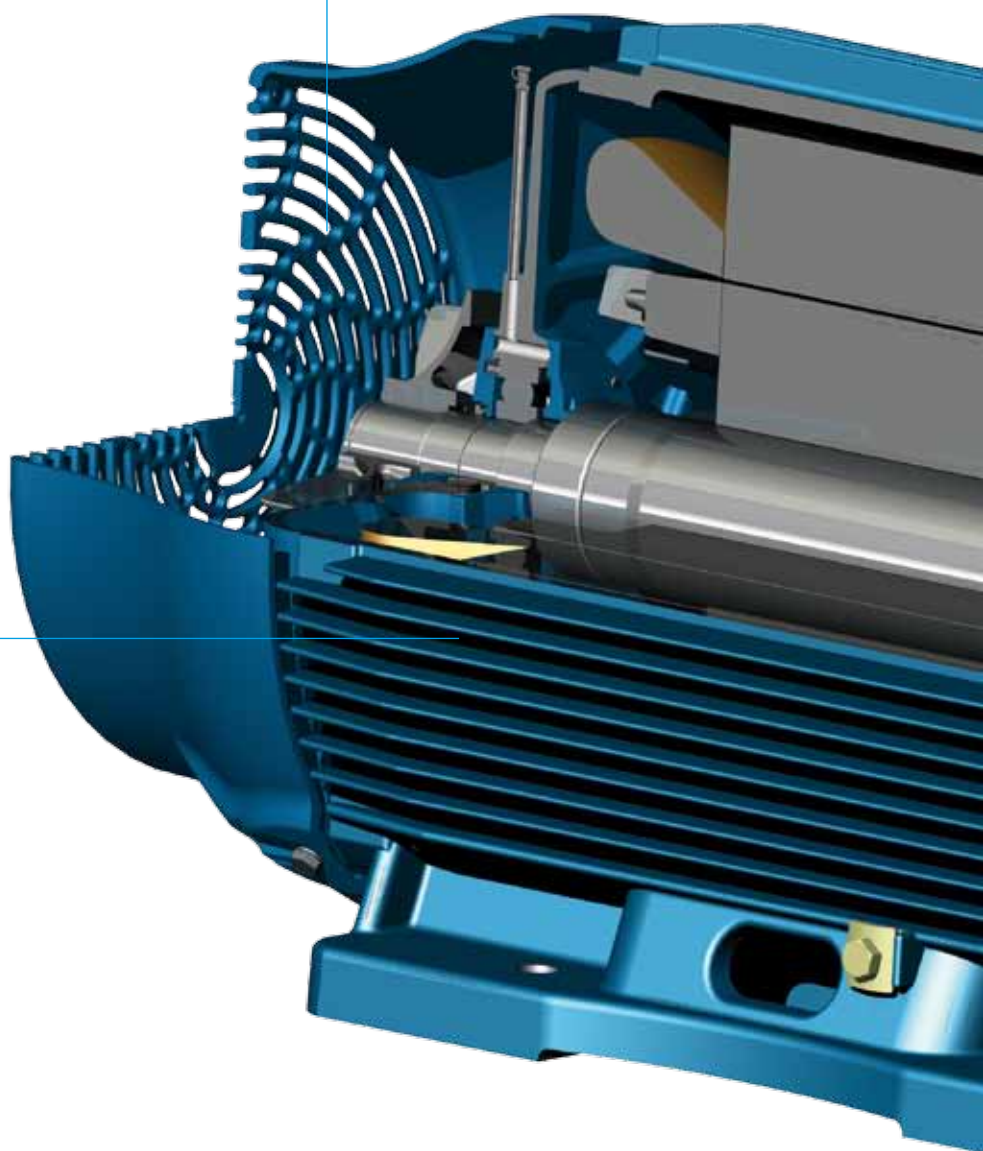
Подшипниковые щиты

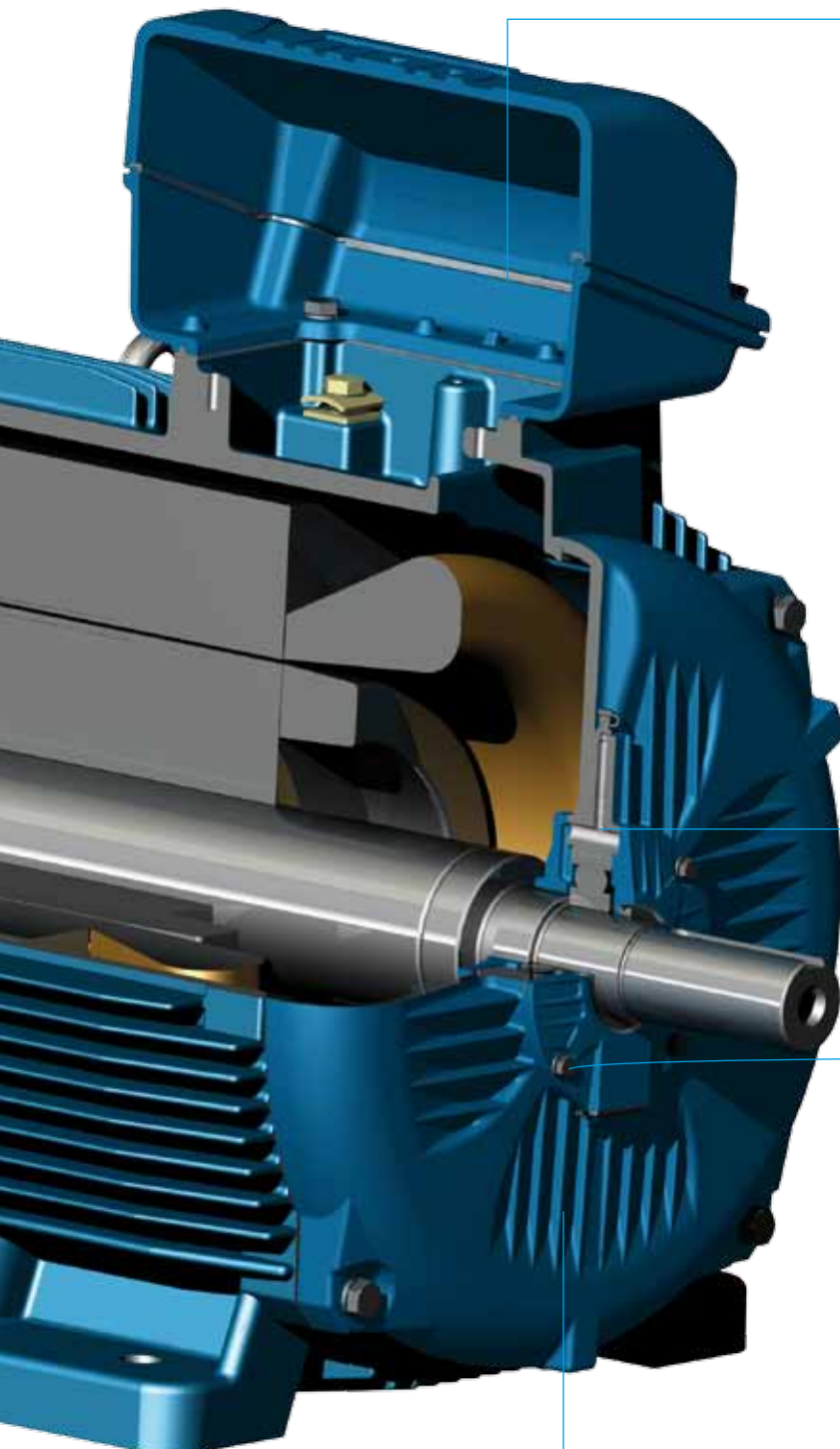
С приводной стороны

- Новый дизайн исполнения ребер
- Подшипник выходит за пределы щита
- Улучшенный теплообмен
- Усиленная конструкция щита
- Защита болтов

С не приводной стороны

- Новый дизайн исполнения с гладкой поверхностью
- Улучшенный обдув
- Пониженный уровень шума
- Повышенная жесткость щита, позволяющая избегать деформации при его механической обработке





Клеммная коробка

- Улучшенное качество соединений
- Упрощенный доступ при подключении
- Больше места внутри для установки доп. оборудования
- Упрощенное техническое обслуживание

Крышки подшипника

Внешние

- Ребристая поверхность улучшает теплоотвод с подшипников

Внутренние

- Изменен канал подвода смазки
- Улучшено качество подачи смазки на подшипники
- Снижена температура нагрева смазки

Система уплотнений

- Повышенная защита от пыли и влаги
- Повышенная защита при чистке под высоким давлением



Технические особенности

Новая система охлаждения

Измененная конструкция обеспечивает усиленный обдув всего корпуса, за счет чего поддерживается низкая рабочая температура, что гарантирует надежность и увеличенный срок эксплуатации. Новый аэродинамический концепт вентилятора увеличил эффективность воздушного потока, сводя, таким образом, к минимуму потери за счет турбулентности воздушного потока между вентилятором и его кожухом. Лопастное колесо было спроектировано таким образом, чтобы обеспечить конструктивную прочность и снизить уровень шума.

Положение клеммной коробки и рым-болтов было изменено для того, чтобы улучшить воздушную обтекаемость:

- Низкая температура на подшипниках уменьшает периодичность замены смазки и обеспечивает более срок службы подшипников.
- Низкий уровень шума удовлетворяет наиболее строгим требованиям по охране труда и технике безопасности.
- Благодаря низким рабочим температурам материалы, из которых выполнен двигатель, используются более эффективно.



Клеммная коробка

Увеличенное внутреннее пространство облегчает доступ к клеммной колодке, что упрощает подводку и подключение кабелей. Размеры были оптимизированы, чтобы иметь больше места для ввода питающих кабелей и для дополнительных разъемов, что упрощает монтаж. Клеммную коробку можно смонтировать сверху, слева или справа на одном и том же корпусе двигателя.



Корпус

Клеммная коробка смещена в сторону вала (с 225 по 355 габарит), это снижает температуру на подшипниках и уровень шума за счет того, что воздушный поток лучше распределяется по корпусу. Лапы электродвигателя цельные, что обеспечивает более прочное конструктивное исполнение и, как результат, низкий уровень вибрации. На корпусе имеются также подготовленные места для установки датчиков вибрации (с 225 по 355 габарит).

Преимущества нового корпуса:

- Снижение температуры двигателя.
- Рым-болты смещены – упрощаются погрузочно-разгрузочные работы.
- Подготовлены места для датчиков вибрации на корпусе размещается на 90° по отношению друг к другу согласно инструкций по ТО. Это обеспечивает более простое и надежное снятие показаний вибрации.
- Цельные лапы – увеличенная прочность конструкции позволяет использование на объектах с повышенным уровнем вибрации, а также упрощается центровка при установке.



Эксклюзивная система уплотнения подшипников

Увеличивает ресурс двигателя при применении в агрессивных средах, защищая его от проникновения воды и пыли и обеспечивая тем самым необходимую степень защиты.



Международная сеть представительств WEG

ARGENTINA

WEG EQUIPAMIENTOS
ELECTRICOS S.A.
(Headquarters San
Francisco-Cordoba)
Sgo. Pampiglione 4849
Parque Industrial San Francisco
2400 - San Francisco
Phone(s): +54 (3564) 421484
Fax: +54 (3564) 421459
info-ar@weg.net
www.weg.net/ar

AUSTRALIA

WEG AUSTRALIA PTY. LTD.
3 Dalmore Drive
Carribbean Park Industrial Estate
Scoresby VIC 3179 - Melbourne
Phone(s): 61 (3) 9765 4600
Fax: 61 (3) 9753 2088
info-au@weg.net
www.weg.net/au

BELGIUM

WEG BENELUX S.A.
Rue de l'Industrie 30 D,
1400 Nivelles
Phone(s): + 32 (67) 88-8420
Fax: + 32 (67) 84-1748
info-be@weg.net
www.weg.net/be

CHILE

WEG CHILE S.A.
Los Canteros 8600
La Reina - Santiago
Phone(s): (56-2) 784 8900
Fax: (56-2) 784 8950
info-cl@weg.net
www.weg.net/cl

CHINA

WEG (NANTONG) ELECTRIC
MOTOR MANUFACTURING CO.,
LTD.
No. 128# - Xinkai South Road,
Nantong Economic &
Technical Development Zone,
Nantong, Jiangsu Province.
Phone(s): (86) 0513-85989333
Fax: (86) 0513-85922161
info-cn@weg.net
www.weg.net/cn

COLOMBIA

WEG COLOMBIA LTDA
Calle 46A N82 - 54
Porteria II - Bodega 7 - San
Cayetano II - Bogotá
Phone(s): (57 1) 416 0166
Fax: (57 1) 416 2077
info-co@weg.net
www.weg.net/co

FRANCE

WEG FRANCE SAS
ZI de Chenes - Le Loup
13 Rue du Morellon - BP 738
38297 Saint Quentin Fallavier
Phone(s): +33 (0) 4 74 99 11 35
Fax: +33 (0) 4 74 99 11 44
info-fr@weg.net
www.weg.net/fr

GERMANY

WEG GERMANY GmbH
Industriegebiet Türnich 3
Geigerstraße 7
50169 Kerpen-Türnich
Phone(s): +49 (0)2237/9291-0
Fax: +49 (0)2237/9292-200
info-de@weg.net
www.weg.net/de

INDIA

WEG Electric (India) Pvt. Ltd.
#38, Ground Floor, 1st Main
Road, Lower Palace Orchards,
Bangalore - 560 003
Phone(s): +91-80-4128 2007
+91-80-4128 2006
Fax: +91-80-2336 7624
info-in@weg.net
www.weg.net/in

ITALY

WEG ITALIA S.R.L.
V.le Brianza 20 - 20092 - Cinisello
Balsamo - Milano
Phone(s): (39) 02 6129-3535
Fax: (39) 02 6601-3738
info-it@weg.net
www.weg.net/it

JAPAN

WEG ELECTRIC MOTORS
JAPAN CO., LTD.
Yokohama Sky Building 20F,
2-19-12 Takashima,
Nishi-ku, Yokohama City,
Kanagawa, Japan 220-001
Phone: (81) 45 440 6063
info-jp@weg.net
www.weg.net/jp

MEXICO

WEG MEXICO, S.A. DE C.V.
Carretera Jorobas-Tula Km. 3.5,
Manzana 5, Lote 1
Fraccionamiento Parque
Industrial - Huehuetoca,
Estado de México - C.P. 54680
Phone(s): + 52 (55) 5321 4275
Fax: + 52 (55) 5321 4262
info-mx@weg.net
www.weg.net/mx

NETHERLANDS

WEG NETHERLANDS
Sales Office of
WEG Benelux S.A.
Hanzepoort 23C
7575 DB Oldenzaal
Phone(s): +31 (0) 541-571080
Fax: +31 (0) 541-571090
info-nl@weg.net
www.weg.net/nl

PORTUGAL

WEG EURO - INDÚSTRIA
ELÉCTRICA, S.A.
Rua Eng. Frederico Ulrich
Apartado 6074
4476-908 - Maia
Phone(s): +351 229 477 705
Fax: +351 229 477 792
info-pt@weg.net
www.weg.net/pt

RUSSIA

WEG ELECTRIC CIS
Prospect Kultyry 44
office # 404
St. Petersburg
194292 - Russia
Phone(s): +7-812-363-21-72
Fax: +7-812-363-21-73
info-ru@weg.net
www.weg.net/ru

SPAIN

WEG IBERIA S.L.
Avenida de la Industria,25
28823 Coslada - Madrid
Phone(s) : (34) 916 553 008
Fax : (34) 916 553 058
info-es@weg.net
www.weg.net/es

SINGAPORE

WEG SINGAPORE PTE LTD
159, Kampong Ampat,
#06-02A KA PLACE.
Singapore 368328.
Phone(s): +65 6858 9081
Fax: +65 6858 1081
info-sg@weg.net
www.weg.net/sg

SWEDEN

WEG SCANDINAVIA AB
Box 10196
Verkstadgatan 9
434 22 Kungsbacka
Phone(s): (46) 300 73400
Fax: (46) 300 70264
info-se@weg.net
www.weg.net/se

UK

WEG ELECTRIC
MOTORS (U.K.) LTD.
28/29 Walkers Road
Manorside Industrial Estate
North Moons Moat - Redditch
Worcestershire B98 9HE
Phone(s): 44 (0)1527 596-748
Fax: 44 (0)1527 591-133
info-uk@weg.net
www.weg.net/uk

UNITED ARAB EMIRATES

WEG MIDDLE EAST FZE
JAFZA - JEBEL ALI FREE ZONE
Tower 18, 19th Floor,
Office LB 18 1905
P.O. Box 262508 - Dubai
Phone: +971 (4) 8130800
Fax: +971 (4) 8130811
info-ae@weg.net
www.weg.net/ae

USA

WEG ELECTRIC CORP.
6655 Sugarloaf Parkway,
Duluth, GA 30097
Phone(s): 1-678-249-2000
Fax: 1-770-338-1632
info-us@weg.net
www.weg.net/us

VENEZUELA

WEG INDUSTRIAS VENEZUELA C.A.
Avenida 138-A
Edificio Torre Banco Occidental de
Descuento, Piso 6 Oficina 6-12
Urbanizacion San Jose de Tarbes
Zona Postal 2001
Valencia, Edo. Carabobo
Phone(s): (58) 241 8210582
(58) 241 8210799
(58) 241 8211457
Fax: (58) 241 8210966
info-ve@weg.net
www.weg.net/ve



WEG Equipamentos Elétricos S.A.
International Division
Av. Prefeito Waldemar Grubba, 3000
89256-900 - Jaraguá do Sul - SC - Brazil
Phone: 55 (47) 3276-4002
Fax: 55 (47) 3276-4060
www.weg.net

