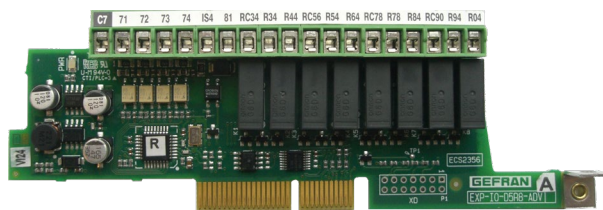


Manuale Istruzione

EXP-IO-D5R8-ADV

Scheda di espansione I/O

- 4 ingressi digital
- 1 uscita digitale
- 8 uscite di relè



① Requisiti del drive

La scheda EXP-IO-D5R8-ADV (cod. S5L38) può essere utilizzata con i seguenti drive:

- Tipo di drive: ADV200 WA (tutte le versioni); Versione raccomandata del firmware: 1.0 o successiva.
- Tipo di drive: ADV200 (tutte le versioni); Versione del firmware: 7.0 o successiva.

② Descrizione

La scheda EXP-IO-D5R8-ADV è una scheda di espansione opzionale per la famiglia di prodotti ADV200 e ADV200 WA. La scheda consente di utilizzare:

- 4 x ingressi digitali (NPN/PNP);
- 1 x uscita digitale programmabile (NPN/PNP);
- 8 x uscite di relè a contatto singolo o 4 x uscite di relè a contatto doppio.

In riferimento all'I/O digitale:

- La modalità NPN/PNP è configurabile manualmente per mezzo di un dip switch dedicato;
- L'uscita è programmabile, l'utente può associare una funzione specifica per controllare la transizione 0 → 1 dell'uscita digitale. A titolo esemplificativo, in caso di controllo della ventola è possibile associare la funzione "cinghia rotta" a un'uscita digitale per consentire l'attivazione dell'interruttore 0 → 1 sull'uscita digitale quando il drive rileva che la cinghia è rotta. L'elenco completo delle funzioni è disponibile nel manuale sui parametri funzionali ADV200 WA o ADV200.

Per quanto concerne le uscite di relè, la selezione del contatto singolo o doppio è configurabile mediante software da parte dell'utente.

Con ADV200WA, la scheda può essere utilizzata quando il drive deve azionare un sistema a pompa multipla in cui ogni pompa è controllata singolarmente in modalità ON-OFF.



NOTE

Il drive può contenere una sola scheda EXP-IO-D5R8-ADV.

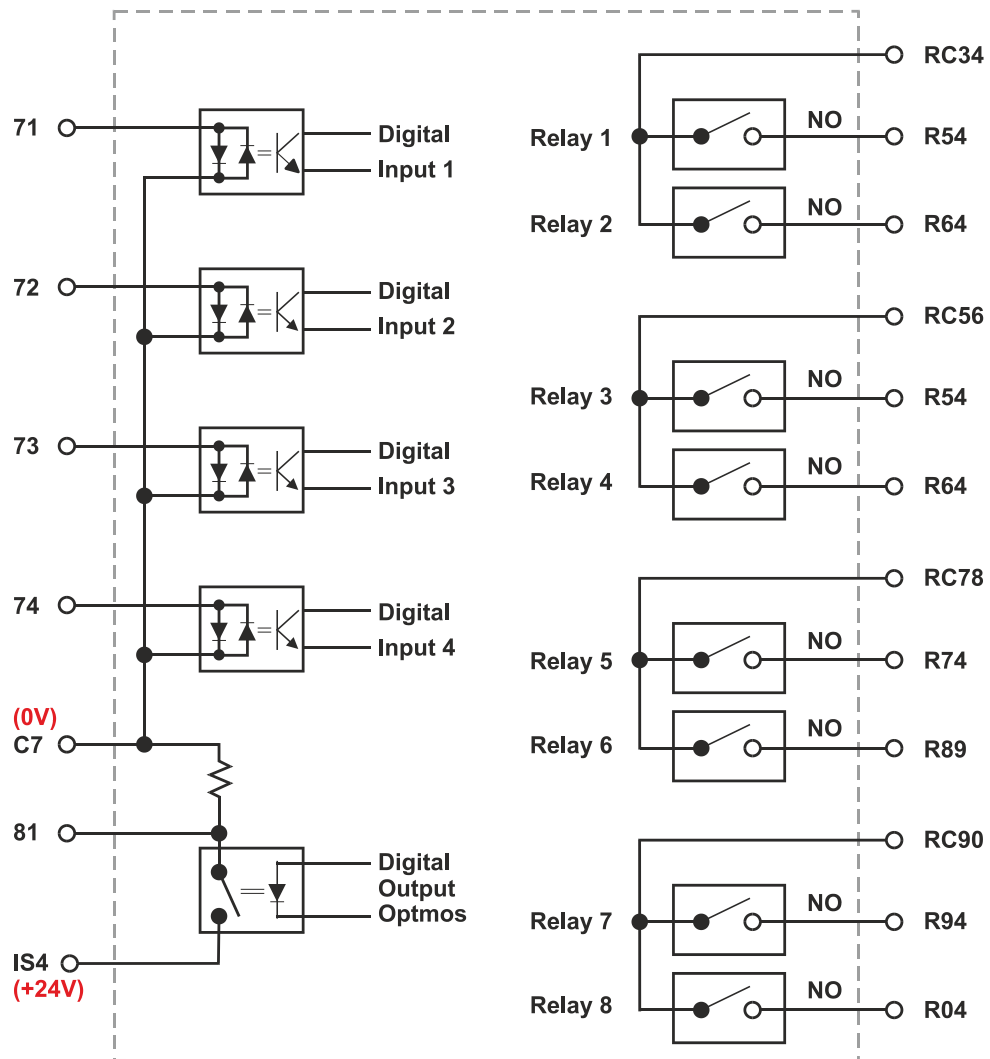
5 Connessioni

I dettagli relativi alle terminazioni della scheda sono illustrati di seguito:

C7	71	72	73	74	IS4	81	RC34	R34	44	RC56	R54	R64	RC78	R74	R89	RC90	R94	R04
----	----	----	----	----	-----	----	------	-----	----	------	-----	-----	------	-----	-----	------	-----	-----

Morsetto	Nome	Funzione	Max.
C7	Ingressi digitali COM	Riferimento comune per ingressi digitali	---
71	Ingresso digitale 1X	Ingresso digitale 1X	5 mA a +24 V (max +30 V)
72	Ingresso digitale 2X	Ingresso digitale 2X	5 mA a +24 V (max +30 V)
73	Ingresso digitale 3X	Ingresso digitale 3X	5 mA a +24 V (max +30 V)
74	Ingresso digitale 4X	Ingresso digitale 4X	5 mA a +24 V (max +30 V)
IS4	Uscita digitale alimentazione	Uscita digitale Alimentazione	---
81	Uscita digitale	Uscita digitale 1X	+24 V (tip), 40 mA (max)
RC34	Relè COM 1 e 2	Relè comune 1 e 2	---
R34	Relè di contatto NA 1	Relè di uscita programmabile normalmente aperto 1	250 Vca – 30 Vcc – 2A
R44	Relè di contatto NA 2	Relè di uscita programmabile normalmente aperto 2	250 Vca – 30 Vcc – 2A
RC56	Relè COM 3 e 4	Relè comune 3 e 4	---
R54	Relè di contatto NA 3	Relè di uscita programmabile normalmente aperto 3	250 Vca – 30 Vcc – 2A
R64	Relè di contatto NA 4	Relè di uscita programmabile normalmente aperto 4	250 Vca – 30 Vcc – 2A
RC78	Relè COM 5 e 6	Relè comune 5 e 6	---
R74	Relè di contatto NA 5	Relè di uscita programmabile normalmente aperto 5	250 Vca – 30 Vcc – 2A
R89	Relè di contatto NA 6	Relè di uscita programmabile normalmente aperto 6	250 Vca – 30 Vcc – 2A
RC90	Relè COM 7 e 8	Relè comune 7 e 8	---
R94	Relè di contatto NA 7	Relè di uscita programmabile normalmente aperto 7	250 Vca – 30 Vcc – 2A
R04	Relè di contatto NA 8	Relè di uscita programmabile normalmente aperto 8	250 Vca – 30 Vcc – 2A

4 Schema a blocchi funzionali



5 Installazione

Per installare la scheda si rimanda al capitolo "Installazione di schede opzionali" nel manuale di installazione "Guida di avviamento rapido ADV200 WA o ADV200". Questo capitolo descrive la procedura di installazione della scheda I/O. Durante l'installazione tenere presente quanto segue:

- Non collegare un generatore di corrente o tensione esterno alle porte come specificato nello schema di connessione;
- Le terminazioni I/O analogiche non hanno un isolamento galvanico da entrambi i lati. L'isolamento galvanico è disponibile solo tra le terminazioni e la scheda di controllo.
- **ATTENZIONE: Utilizzare solo le viti in dotazione !**

6 Primo avviamento

Quando la scheda è stata installata può iniziare la fase di avviamento. Utilizzare il tastierino per passare al menu 02, in cui è possibile visualizzare se la scheda viene riconosciuta correttamente ed è pronta per il funzionamento:

T+	T-	EN	LOC	Ilim	n=0	AL
<input type="checkbox"/>	<input type="checkbox"/>	<input type="checkbox"/>	<input type="checkbox"/>	<input type="checkbox"/>	<input checked="" type="checkbox"/>	<input type="checkbox"/>
02.15		PAR: 530				
Slot1 card type						
I/O 7						
Value: 6401						

T+	T-	EN	LOC	Ilim	n=0	AL
<input type="checkbox"/>	<input type="checkbox"/>	<input type="checkbox"/>	<input type="checkbox"/>	<input type="checkbox"/>	<input checked="" type="checkbox"/>	<input type="checkbox"/>
02.16		PAR: 530				
Slot2 card type						
I/O 7						
Value: 6401						



NOTE I/O 7 identifica la scheda EXP-IO-D5R8-ADV. È illustrato lo slot in cui è inserita la scheda.

7 Informazioni relative agli ordini

Per ordinare la scheda EXP-IO-D5R8-ADV, indicare il codice commerciale: **S5L38**.