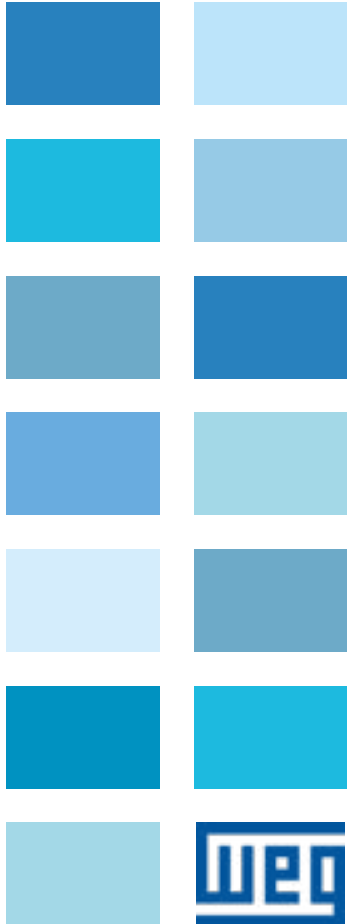
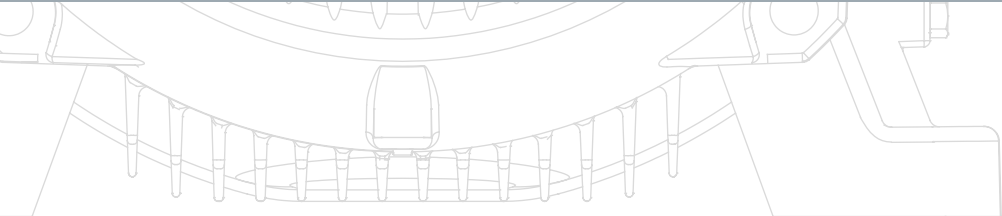


# Emerald eZA

电子控制电机

NEMA 市场





# 立足全球与了解您的需求一样至关重要。


## 立足全球

在全球范围内拥有超过 30,000 名员工, WEG 是世界上最大的电机, 电气设备和系统制造商之一。得益于专业知识和对市场的深刻理解, 我们持续不断地拓展我们的产品线和服务。我们创建了从创新产品到完善售后服务的综合定制解决方案。

WEG 的专业知识确保我们的 **Emerald eZA 电子控制电机** 成为您的应用和业务上安全, 高效和可靠的不二选择。

 **可用性** 立足于全球的服务网络

 **合作伙伴关系** 根据您的需求量身定制解决方案

 **竞争优势** 源自科技与创新的完美契合



适用于变速需求的空气  
流动应用的简便, 高效的  
解决方案。

## Emerald eZA - 电子控制电机

### 标准特性

- 永磁, 电子控制电机
- 单相, 50/60Hz 输入
  - 115/208 至 277VAC: 1/6 至 1/2 HP
  - 115/220 至 277VAC: 3/4 HP
  - 220 至 277VAC: 1 至 1.5 HP
- 输出功率: 1/6 to 1.5 HP at 1800rpm
- N48, 铁壳, 防护等级 IP54
- 安装方式: 螺栓安装
- 环境温度
  - -4°F 至 104°F (-20 to 40°C) (TENV)<sup>1</sup>
  - -4°F 至 140°F (-20 to 60°C) (TEAO)<sup>2</sup>
- 整体效率 (电机 + 变频器) - IE5<sup>3</sup>
- 振动等级 A
- 可选择的旋转方向 CW/CCW
- 连续调速 (200 至 1800rpm):
  - 轻触按钮 (本地)
  - 直流电压 (远程): 2 至 10VDC
  - 直流电流 (远程): 4 至 20mA DC
  - 频率 (远程): 10 至 95%
- 本地控制器光学绝缘
- 排污孔和 V 型密封圈
- 封闭式轴承
- 电源和控制引出线长度 500mm
- 电子保护: 过载, 过温和堵转
- 消防模式 (无视失效和最大速度模式)

#### 备注:

1. 全封闭不通风冷却时输出功率最高 0.65kW, 请参考 WEG 电气参数表;
2. 全封闭空气冷却时, 在电机机座和驱动器盖上的最小风速为 5m/s;
3. 直接方式测量 - 输入 - 输出 效率等级参照 IEC60034-30-1 和 IEC60034-30-2 的规定。



图 1. 螺栓安装



## 可选特性

- 底脚安装
- 接线盒
- 带有挡油环的轴向上的垂直安装



图 2. 螺栓安装和接线盒



图 3. 底脚安装



图 4. 底脚安装和接线盒

## 特殊功能<sup>4</sup>

- 分体式的变频器和电机安装
- 定制电缆长度
- 定制轴伸端
- 双轴伸（仅适用于变频器和电机分离式安装模式）
- 带有显示器的外部控制器可以实现最大速度和即时速度的调控

备注：

4. 请咨询 WEG 了解详细信息

## 铭牌

	电子控制 电机	
	型号: EZA.7518A1RT48YZ 批号: SAMPLE 料号: 14653508 UL 型号: WECM-ST80-60A1 机壳: 48YZ SF: 1.00 (TENV 40°C) 1.00 (TEAO 60°C)	

性能		电压. 115/208-277V	
HP	RPM	Lb.ft	AMPS
0.75	1800	2.16	7.7/4.3-3.3
0.58	1400	2.16	7.4/3.9-3.1
0.42	1000	2.16	5.8/3.0-2.4
0.25	600	2.16	3.6/1.9-1.5

**电压选择**  
 115V —红色引线连接  
 208-277V —红色引线断开

<b>电源线</b> L: 白线 N: 黑线 GND: 绿线	<b>控制器线</b> 直流电压 [2-10V]: 蓝线 直流电流 [4-20mA]: 红线 频率占空比 [10-95%]: 棕线 速度反馈: 白线 10VDC 直流电源: 黄线 参考地: 黑线
---	---

**开关调节**

	SW	On	Off
控制	1	本地	远程
转向	2	逆时针	顺时针

**本地速度调节**  
 SW1: 速度下降/关                      SW2: 速度上升/开

**警告:**操作前请仔细阅读说明书



## 电气数据

■ Emerald eZA 电子控制电机的性能参数:

220V / 1800rpm						
冷却方式	hp-nom	hp-out	满载电流 (A)	转矩 (lb.ft)	转速	效率 [%]*
TENV	1/6	0.17	1.4	0.48	1800	83.1
		0.14	1.2	0.48	1500	82.3
		0.10	0.9	0.33	1500	81.4
	1/4	0.25	1.9	0.72	1800	83.5
		0.21	1.7	0.72	1500	82.7
		0.14	1.2	0.50	1500	81.8
	1/3	0.33	2.3	0.96	1800	84.1
		0.28	2.0	0.96	1500	83.3
		0.19	1.4	0.67	1500	82.4
	1/2	0.50	3.5	1.44	1800	85.3
		0.42	3.1	1.44	1500	84.4
		0.29	2.2	1.00	1500	83.6
TEAO**	3/4	0.75	4.7	2.16	1800	86.8
		0.63	4.2	2.16	1500	85.9
		0.43	2.9	1.50	1500	85.1
	1	1.00	5.7	2.88	1800	88.2
		0.83	5.0	2.88	1500	87.3
		0.58	3.5	2.00	1500	86.4
	1 1/2	1.50	8.9	4.32	1800	89.7
		1.25	7.9	4.32	1500	88.8
		0.87	5.5	3.00	1500	87.9

备注: \* 系统效率 (电机 + 变频器), 效率测量方式: 输入-输出

\*\* 0,75Hp的电机在TENV的冷却方式时的输出功率为 2/3Hp, 1Hp 的电机在TENV的冷却方式时的输出功率为0,85Hp。

## 机械数据

### 外部尺寸 (单位为毫米)

安装方式	型号	功率 (Hp)	重量lb (Kg)**	LD	螺栓安装		包装尺寸 (长L x 宽W x 高H, 单位: 毫米)	
					LC	L	无连接盒	无连接盒
无底脚 (1 & 2)	A	1/6	10.4 (4.7)	2.95 (75)	2.95 (75)	11.02 (280)	16.1 x 8.9 x 8.7 (410 x 225 x 220) (40台电机 / 托盘 <sup>1</sup> )	16.1 x 10.2 x 7.9 (410 x 260 x 200) (32台电机 / 托盘 <sup>1</sup> )
	B	1/4	11.9 (5.4)		3.15 (80)	11.22 (285)		
	C	1/3	13.4 (6.1)		3.35 (85)	11.42 (290)		
	D	1/2	16.3 (7.4)		3.54 (90)	11.61 (295)		
	E	3/4	19.6 (8.9)	3.74 (95)	4.33 (110)	12.4 (315)		
	F	1	21.2 (9.6)		4.53 (115)	13.39 (340)		
	G	1 1/2	25.1 (11.4)		5.32 (135)	14.17 (360)		
无底脚 (3 & 4)	P	1/6	10.8 (4.9)	2.95 (75)	3.94 (100)	12.01 (305)	16.1 x 8.9 x 8.7 (410 x 225 x 220) (40台电机 / 托盘 <sup>1</sup> )	16.1 x 10.2 x 7.9 (410 x 260 x 200) (32台电机 / 托盘 <sup>1</sup> )
		1/4	12.3 (5.6)					
		1/3	13.9 (6.3)					
		1/2	16.8 (7.6)					
	Q	3/4	20.1 (9.1)	3.74 (95)	4.33 (110)	12.4 (315)		
	R	1	21.6 (9.8)		4.53 (115)	13.39 (340)		
	S	1 1/2	25.6 (11.6)		5.32 (135)	14.17 (360)		

备注:

1. 托盘尺寸 (长L x 宽W x 高H): 45.3 x 37.8 x 44.1in (1150 x 960 x 1120mm);  
24 个托盘 / 20 英尺集装箱 - 48 个托盘 / 40 英尺集装箱

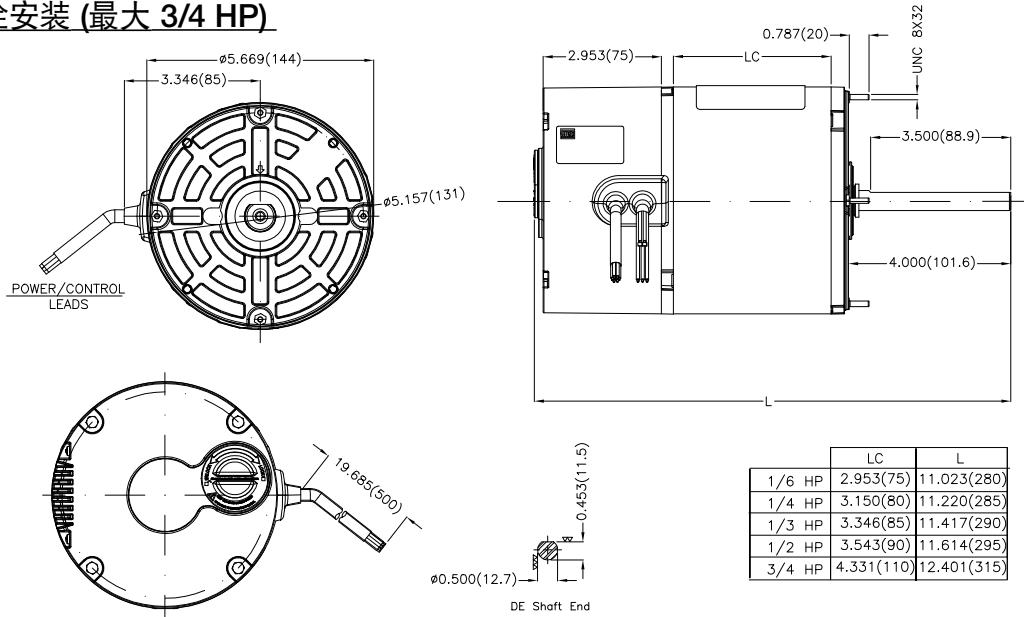


\*\* 此重量为近似值, 如有更改, 恕不另行通知。

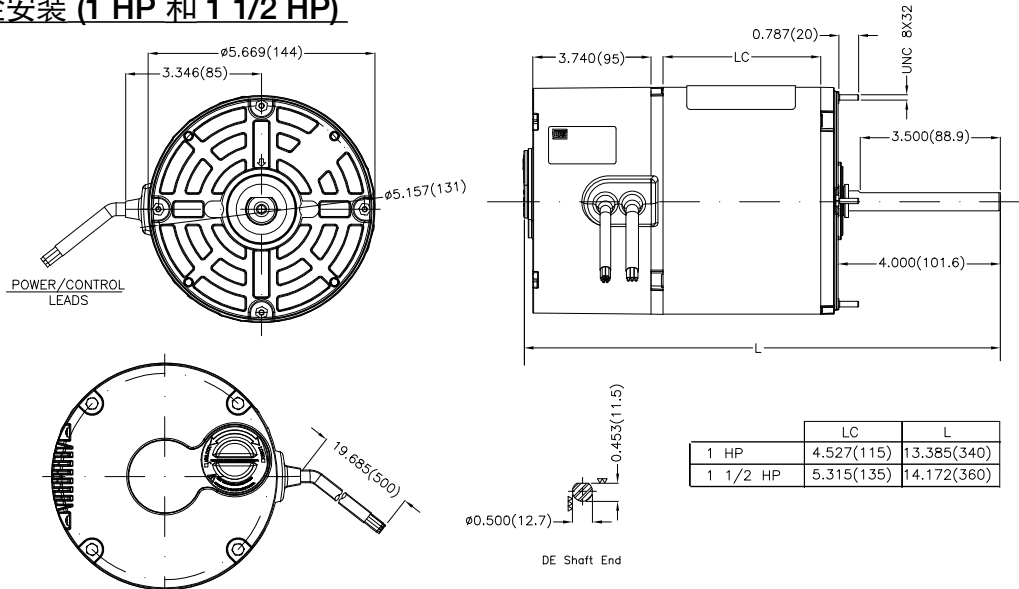


## 机械数据 (单位为毫米)

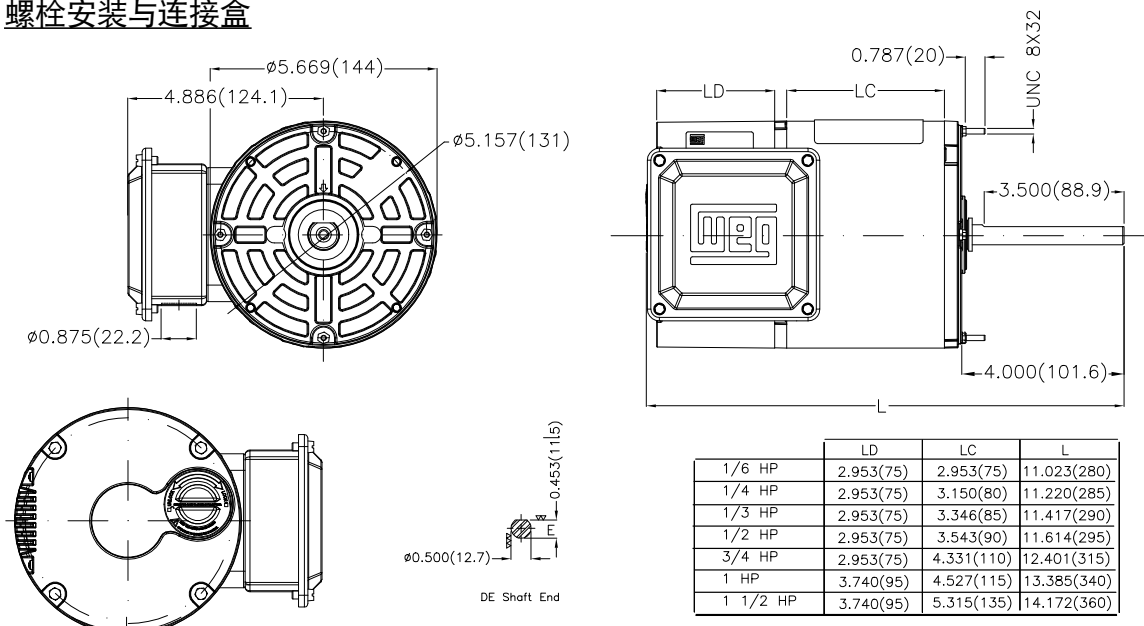
### 1. 螺栓安装 (最大 3/4 HP)



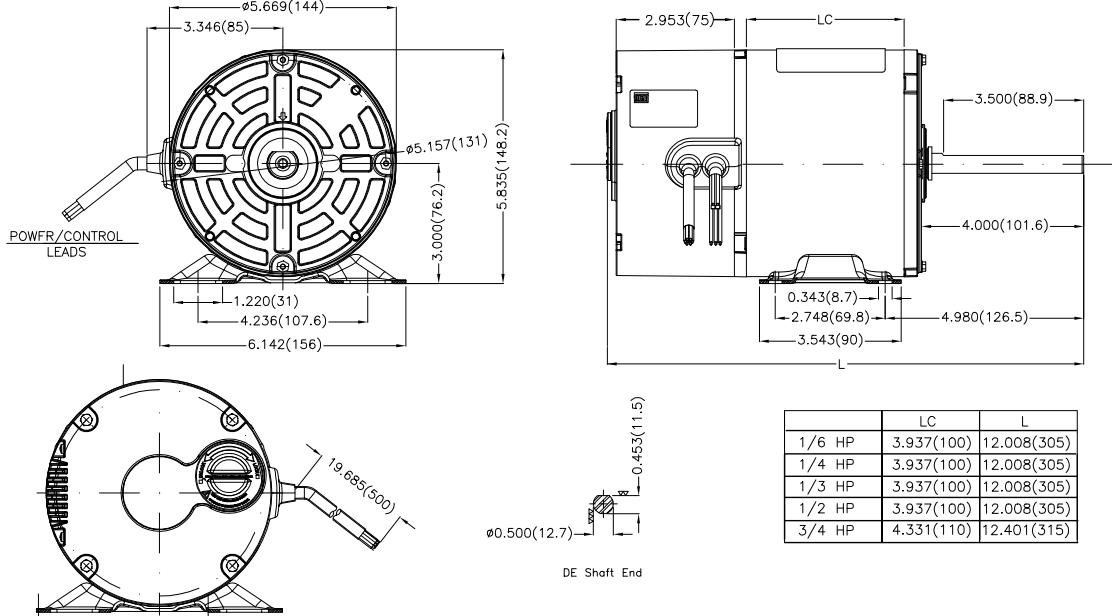
### 2. 螺栓安装 (1 HP 和 1 1/2 HP)



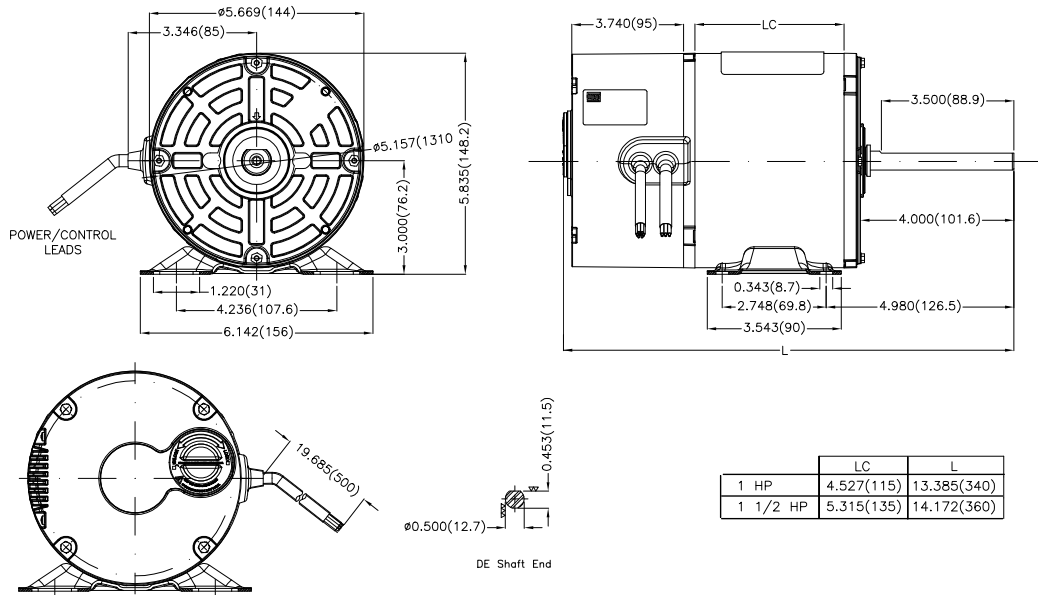
### 3. 螺栓安装与连接盒



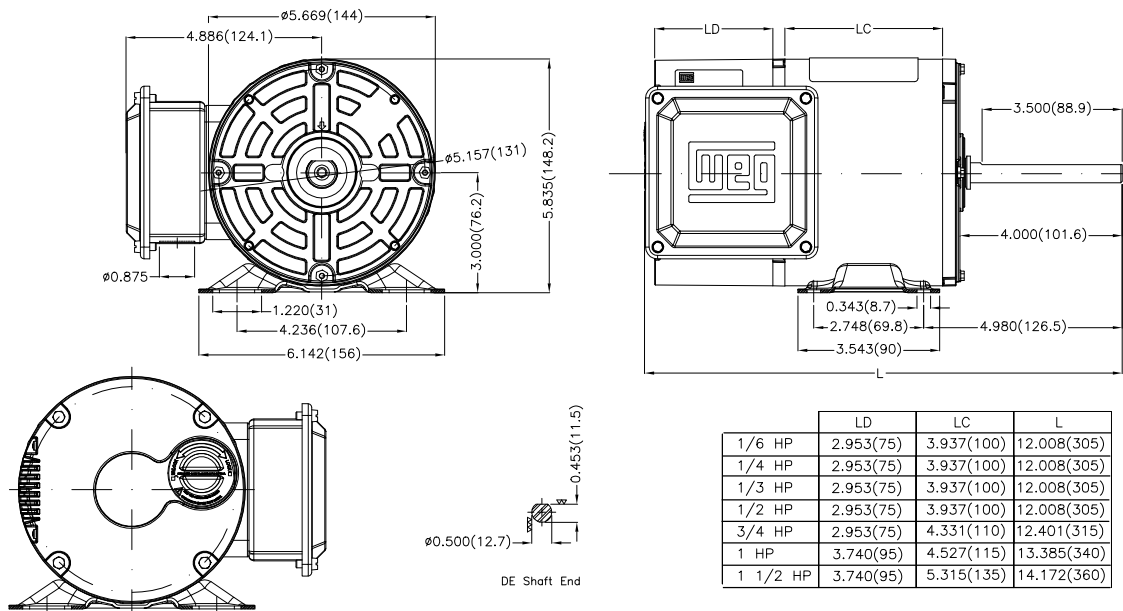
#### 4. 底脚安装 (最大 3/4 HP)



#### 5. 底脚安装 (1 HP 和 1 1/2 HP)



#### 6. 底脚安装与连接盒



# WEG全球分公司

**ARGENTINA 阿根廷**  
San Francisco - Cordoba  
Phone: +54 3564 421484  
[info-ar@weg.net](mailto:info-ar@weg.net)

Cordoba - Cordoba  
Phone: +54 3514 641366  
[weg-morbe@weg.com.ar](mailto:weg-morbe@weg.com.ar)

Buenos Aires  
Phone: +54 1142 998000  
[ventas@pulverlux.com.ar](mailto:ventas@pulverlux.com.ar)

**AUSTRALIA 澳大利亚**  
Scoresby - Victoria  
Phone: +61 3 97654600  
[info-au@weg.net](mailto:info-au@weg.net)

**AUSTRIA 奥地利 \***  
Markt Piesting - Wiener  
Neustadt-Land  
Phone: +43 2 633 4040  
[watt@wattdrive.com](mailto:watt@wattdrive.com)

Vienna  
Phone: +43 1 796 2048  
[wtr@weg.net](mailto:wtr@weg.net)

**BELGIUM 比利时 \***  
Nivelles - Belgium  
Phone: +32 67 888420  
[info-be@weg.net](mailto:info-be@weg.net)

**BRAZIL 巴西**  
Jaraguá do Sul - Santa Catarina  
Phone: +55 47 32764000  
[info-br@weg.net](mailto:info-br@weg.net)

**CHILE 智利**  
La Reina - Santiago  
Phone: +56 2 27848900  
[info-cl@weg.net](mailto:info-cl@weg.net)

**CHINA 中国**  
Nantong - Jiangsu 南通  
Phone: +86 513 85989333  
[info-cn@weg.net](mailto:info-cn@weg.net)

Changzhou - Jiangsu 常州  
Phone: +86 519 88067692  
[info-cn@weg.net](mailto:info-cn@weg.net)

Rugao - Jiangsu 如皋  
Phone: +86 513 80672011  
[zhuhua@weg.net](mailto:zhuhua@weg.net)

**COLOMBIA 哥伦比亚**  
San Cayetano - Bogota  
Phone: +57 1 4160166  
[info-co@weg.net](mailto:info-co@weg.net)

Sabaneta - Antioquia  
Phone: +57 4 4449277  
[info-co@weg.net](mailto:info-co@weg.net)

**ECUADOR 厄瓜多尔**  
El Batan - Quito  
Phone: +593 2 5144339  
[wegecuador@weg.net](mailto:wegecuador@weg.net)

**FRANCE 法国 \***  
Saint-Quentin-Fallavier - Isère  
Phone: +33 4 74991135  
[info-fr@weg.net](mailto:info-fr@weg.net)

**GERMANY 德国 \***  
Türnich - Kerpen  
Phone: +49 2237 92910  
[info-de@weg.net](mailto:info-de@weg.net)

Balingen - Baden-Württemberg  
Phone: +49 7433 90410  
[info@weg-antriebe.de](mailto:info@weg-antriebe.de)

Homberg (Efze) - Hesse  
Phone: +49 5681 99520  
[info@akh-antriebstechnik.de](mailto:info@akh-antriebstechnik.de)

**GHANA 加纳**  
Accra  
Phone: +233 30 2766490  
[ghana@zestweg.com](mailto:ghana@zestweg.com)

**INDIA 印度**  
Bangalore - Karnataka  
Phone: +91 080 46437450  
[info-in@weg.net](mailto:info-in@weg.net)

Hosur - Tamil Nadu  
Phone: +91 4344 301577  
[info-in@weg.net](mailto:info-in@weg.net)

**ITALY 意大利 \***  
Cinisello Balsamo - Milano  
Phone: +39 2 61293535  
[info-it@weg.net](mailto:info-it@weg.net)

**JAPAN 日本**  
Yokohama - Kanagawa  
Phone: +81 45 5503030  
[info-jp@weg.net](mailto:info-jp@weg.net)

**MALAYSIA 马来西亚**  
Shah Alam - Selangor  
Phone: +60 3 78591626  
[info@wattdrive.com.my](mailto:info@wattdrive.com.my)

**MEXICO 墨西哥**  
Huehuetoca - Mexico  
Phone: +52 55 53214275  
[info-mx@weg.net](mailto:info-mx@weg.net)

Tizayuca - Hidalgo  
Phone: +52 77 97963790  
[info-mx@weg.net](mailto:info-mx@weg.net)

**NETHERLANDS 荷兰 \***  
Oldenzaal - Overijssel  
Phone: +31 541 571080  
[info-nl@weg.net](mailto:info-nl@weg.net)

**PERU 秘鲁**  
La Victoria - Lima  
Phone: +51 1 2097600  
[info-pe@weg.net](mailto:info-pe@weg.net)

**PORTUGAL 葡萄牙 \***  
Maia - Porto  
Phone: +351 22 9477700  
[info-pt@weg.net](mailto:info-pt@weg.net)

**RUSSIA and CIS 俄罗斯和独联体\***  
Saint Petersburg  
Phone: +7 812 363 2172  
[sales-wes@weg.net](mailto:sales-wes@weg.net)

**SOUTH AFRICA 南非**  
Johannesburg  
Phone: +27 (0) 11 7236000  
[info@zestweg.com](mailto:info@zestweg.com)

Cape Town  
Phone: +27 (0) 21 507 7200  
[gentsets@zestweg.com](mailto:gentsets@zestweg.com)

Heidelberg  
Phone: +27 (0) 16 349 2683/4/5  
[wta@zestweg.com](mailto:wta@zestweg.com)

**SPAIN 西班牙 \***  
Coslada - Madrid  
Phone: +34 91 6553008  
[info-es@weg.net](mailto:info-es@weg.net)

Valencia  
Phone: +34 96 1379296  
[info@autrial.es](mailto:info@autrial.es)

**SINGAPORE 新加坡**  
Singapore  
Phone: +65 68589081  
[info-sg@weg.net](mailto:info-sg@weg.net)

Singapore  
Phone: +65 68622220  
[info-sg@weg.net](mailto:info-sg@weg.net)

**SCANDINAVIA 斯堪的纳维亚 \***  
Mölnlycke - Sweden  
Phone: +46 31 888000  
[info-se@weg.net](mailto:info-se@weg.net)

**UK 英国 \***  
Redditch - Worcestershire  
Phone: +44 1527 513800  
[info-uk@weg.net](mailto:info-uk@weg.net)

**UNITED ARAB EMIRATES 阿拉伯联合酋长国**  
Jebel Ali - Dubai  
Phone: +971 4 8130800  
[info-ae@weg.net](mailto:info-ae@weg.net)

**USA 美国**  
Duluth - Georgia  
Phone: +1 678 2492000  
[info-us@weg.net](mailto:info-us@weg.net)

Bluffton - Indiana  
Phone: +1 800 5798527  
[info-us@weg.net](mailto:info-us@weg.net)

Minneapolis - Minnesota  
Phone: +1 612 3788000  
[info-us@weg.net](mailto:info-us@weg.net)

Washington - Missouri  
Phone: +1 636-239-9300  
[wegwill@weg.net](mailto:wegwill@weg.net)

**VENEZUELA 委内瑞拉**  
Valencia - Carabobo  
Phone: +58 241 8210582  
[info-ve@weg.net](mailto:info-ve@weg.net)

对于那些WEG尚未设置运营机构的国家，请登录[www.weg.net](http://www.weg.net)查找当地经销商。

\* 欧盟进口商



常州亚通杰威电机有限公司  
江苏省常州市武进区洛阳镇东都西路118号  
电话: +86 519 88067707  
[wcz-sales@weg.net](mailto:wcz-sales@weg.net)  
[www.weg.net](http://www.weg.net)

