

English

Document 0899.5827 / 06
10298438



Installation Guide

SRW 01-HMI - Remote Keypad (HMI)

1 DESCRIPTION

The Remote Keypad is mounted externally to the Control Unit (UC) with a cable length up to 2.0 m (6.5 ft), at the cabinet door or at the MCC bucket. The cables used to interconnect the Control Unit (UC) and the remote Keypad are options that are available with 0.5 m (1.6 ft), 1.0 m (3.3 ft), 1.5 m (4.9 ft) and 2.0 m (6.5ft) length.

NOTE!
The Remote Keypad only works together with the proper cable.

NOTE!
The Remote Keypad parameter programming must be done according to the SRW 01 user manual available for download on WEG website: www.weg.net.

2 PROTECTION RATE

IP54 - NEMA 12 (mounted to the panel door as shown in Figure 4.3 and Figure 4.4).

3 DIMENSIONS

The remote keypad has two models: one for vertical mounting, and another for horizontal mounting. The dimensions of the remote keypad are shown in Figure 3.1 and Figure 3.2.

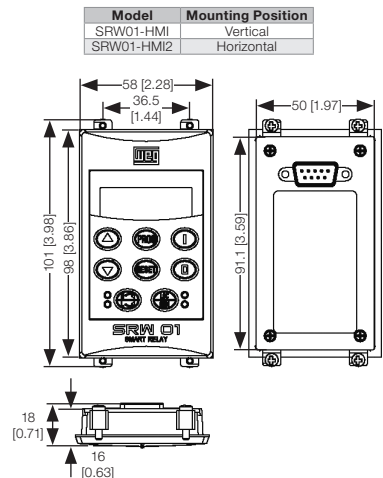


Figure 3.1: External dimensions of the remote keypad HMI (vertical) - mm (in)

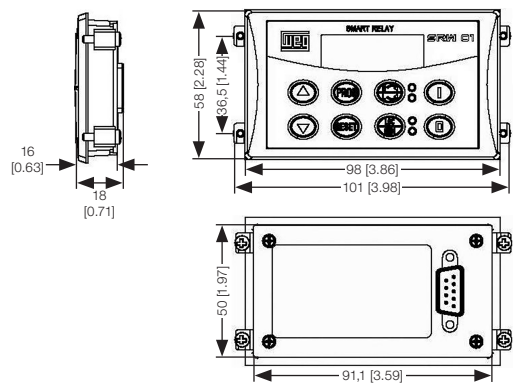


Figure 3.2: External dimensions of the remote keypad HMI2 (horizontal) - mm (in)

4 MECHANICAL INSTALLATION

The remote keypad can be mounted to up to 3 mm (0.12 in) thick panels through four mounting brackets that come with the product. It is recommended an opening in the panel of 52 x 92 mm (2.05 x 3.62 in) (W x H) for vertical mounting and 92 x 52 mm (3.62 x 2.05 in) (W x H) for horizontal mounting.

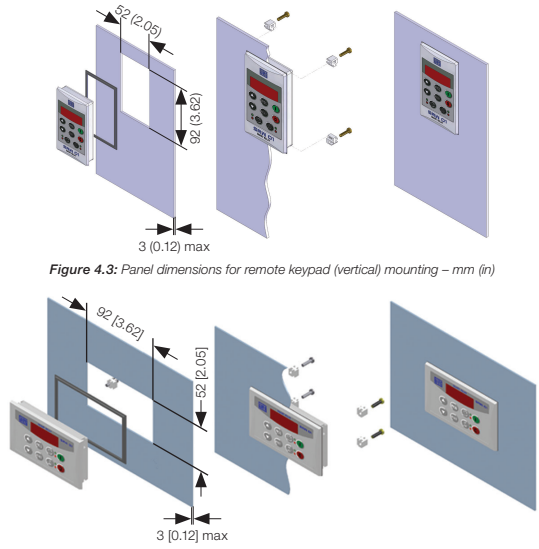


Figure 4.3: Panel dimensions for remote keypad (vertical) mounting - mm (in)

5 LOCAL MESSAGES OF THE REMOTE KEYPAD

E0031: No communication with the UC.
ErCrC: Communication with the UC presenting faults.
COPY: Remote Keypad recording data in the internal memory.
Read: Remote Keypad sending data to the UC.

6 REMOTE KEYPAD CONNECTION CABLES

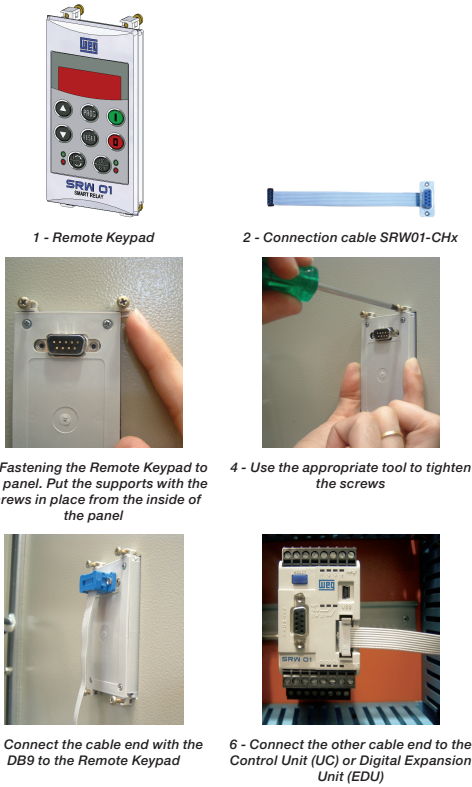
The cables for the connection of the Remote Keypad to the Control Unit can be acquired in the following models:

REMOTE KEYPAD Connection Cables	
Description	Part Number
0.5 m (1.6 ft) Remote Keypad connection cable	SRW01-CH1
1.0 m (3.3 ft) Remote Keypad connection cable	SRW01-CH2
1.5 m (4.9 ft) Remote Keypad connection cable	SRW01-CH3
2.0 m (6.5 ft) Remote Keypad connection cable	SRW01-CH4

7 INSTALLATION PROCEDURE

The installation procedures of the Remote Keypad in the vertical position are described below. The installation procedures of the Remote Keypad in the horizontal position are similar.

NOTE!
The Remote Keypad can be connected and disconnected with the Control Unit (UC) powered up.



Español

Guía de Instalación

SRW 01-HMI - HMI Remoto

1 DESCRIPCIÓN

El HMI Remoto es montado externamente a la Unidad de Control (UC), con una longitud de cable de hasta 2,0 m, en la puerta del tablero o en la gaveta del CCM. Los cables utilizados para interconectar la Unidad de Control (UC) y el HMI remoto son opcionales y están disponibles en las longitudes de 0,5 m, 1,0 m, 1,5 m y 2,0 m.

¡NOTA!
El HMI funciona solamente en conjunto con el cable apropiado.

¡NOTA!
La programación de los parámetros del HMI debe ser ejecutada conforme el manual del usuario del SRW 01 disponible para download en el sitio web de WEG: www.weg.net.

2 GRADO DE PROTECCIÓN

IP54 - NEMA 12 (montada en la puerta del tablero presentada en la Figura 4.3 y Figura 4.4).

3 DIMENSIONES

El HMI remoto posee dos modelos, uno para instalación en la posición vertical, otro para instalación en la posición horizontal. Las dimensiones del HMI remoto son mostradas en la Figura 3.1 y Figura 3.2.

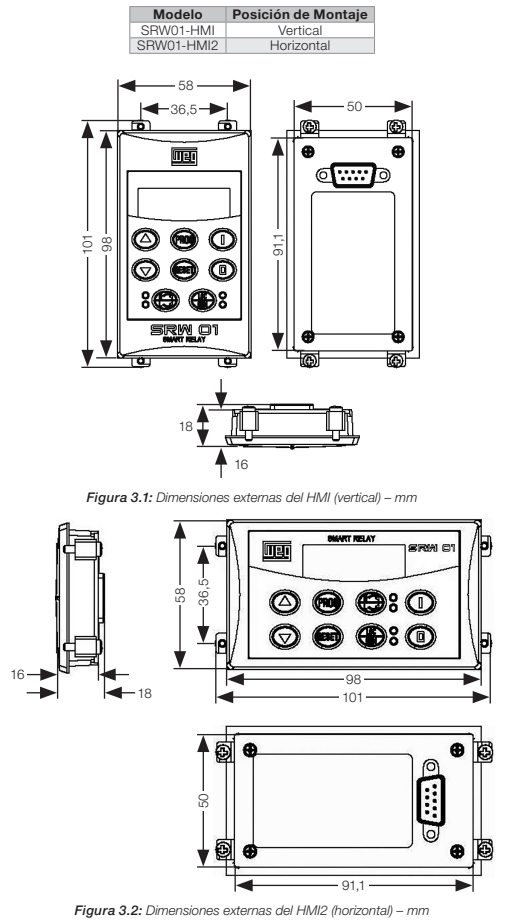


Figura 3.1: Dimensiones externas del HMI (vertical) - mm

Figura 3.2: Dimensiones externas del HMI2 (horizontal) - mm

4 INSTALACIÓN MECÁNICA

El HMI remoto puede ser fijado en tableros de hasta 3 mm de espesura, a través de 4 soportes de montaje que acompañan al producto. Se recomienda un corte en el tablero de 52 x 92 mm (L x A) para instalación del HMI (vertical) y 92 x 52 mm (L x A) para instalación del HMI2 (horizontal).

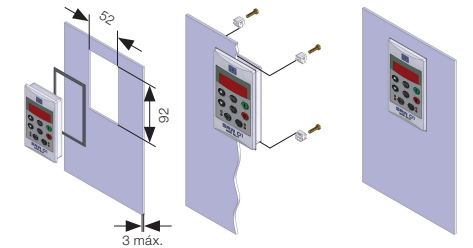


Figura 4.3: Dimensiones para montaje del HMI (vertical) en tableros - mm

7 PROCEDIMIENTO PARA INSTALAÇÃO

Abaixo são descritos os procedimentos para instalação da HMI remota na posição vertical. Para instalação da HMI remota na posição horizontal os procedimentos são semelhantes.

NOTA!
A HMI pode ser conectada e desconectada com a Unidade de Controle (UC) energizada.



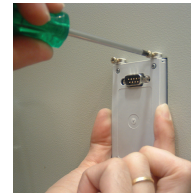
1 - HMI Remota



2 - Cabo de conexão SRW01-CHx



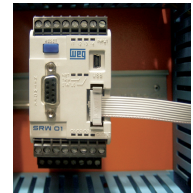
3 - Fixação da HMI ao painel. Coloque os suportes com os parafusos pela parte interna do painel



4 - Utilize a ferramenta apropriada para apertar os parafusos



5 - Conecte a extremidade do cabo com o conector DB9 à HMI



6 - Conecte a outra extremidade do cabo a Unidade de Controle (UC) ou a Unidade de Expansão Digital (EDU)

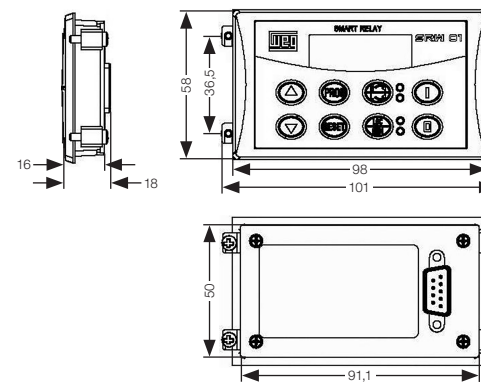


Figura 3.2: Dimensões externas da HMI2 (horizontal) - (mm)

4 INSTALAÇÃO MECÂNICA

A HMI remota pode ser fixada em painéis de até 3 mm de espessura, através de 4 suportes de montagem que acompanham o produto. Recomenda-se um rasgo no painel de 52 x 92 mm (L x A) para instalação da HMI (vertical) e 92 x 52 mm (L x A) para instalação da HMI2 (horizontal).

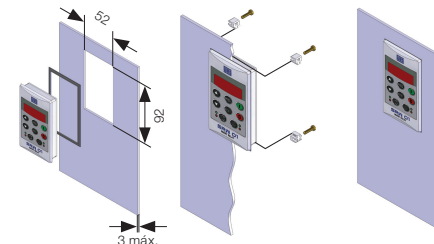


Figura 4.3: Dimensões para montagem da HMI (vertical) em painéis - mm

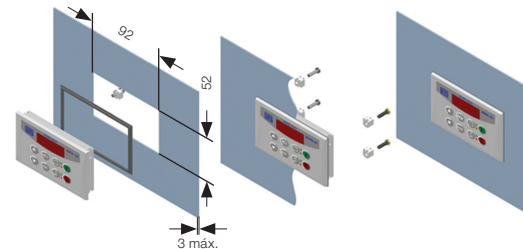


Figura 4.4: Dimensões para montagem da HMI2 (horizontal) em painéis - mm

5 MENSAGENS LOCAIS DA HMI

E0031: Sem comunicação com a UC.
ErCrC: Comunicação com a UC apresenta falhas.
COPY: HMI gravando dados na memória interna.
Read: HMI enviando dados para UC.

6 CABOS DE CONEXÃO DA HMI

Os cabos de conexão da HMI a Unidade de Controle (UC) podem ser adquiridos nos seguintes modelos:

Tabela 6.1: Cabos para conexão da HMI

Cabos para Conexão da HMI	
Descrição	Item
Cabo de 0,5 m para conexão da HMI	SRW01-CH1
Cabo de 1,0 m para conexão da HMI	SRW01-CH2
Cabo de 1,5 m para conexão da HMI	SRW01-CH3
Cabo de 2,0 m para conexão da HMI	SRW01-CH4



5 - Conecte a extremidade do cabo com o conector DB9 à HMI



6 - Conecte a outra extremidade do cabo à Unidade de Controle (UC) ou à Unidade de Expansão Digital (EDU)



Guia de Instalação

SRW 01-HMI - HMI Remota

1 DESCRIÇÃO

A HMI Remota é montada externamente a Unidade de Controle (UC), com um comprimento de cabo de até 2,0 m, na porta do painel ou gaveta de CCM. Os cabos utilizados para interligar a Unidade de Controle (UC) e a HMI remota são opcionais e estão disponíveis nos comprimentos de 0,5 m, 1,0 m, 1,5 m e 2,0 m.

NOTA!
A HMI funciona somente em conjunto com cabo apropriado.

NOTA!
A programação dos parâmetros da HMI deve ser realizada de acordo com o manual do usuário SRW 01 disponível para download no site da WEG: www.weg.net.

2 GRAU DE PROTEÇÃO

IP54 - Nema 12 (montado na porta do painel conforme Figura 4.3 e Figura 4.4).

3 DIMENSÕES

A HMI remota possui dois modelos, um para instalação na posição vertical, outro para instalação na horizontal. As dimensões da HMI remota são mostradas na Figura 3.1 e Figura 3.2.

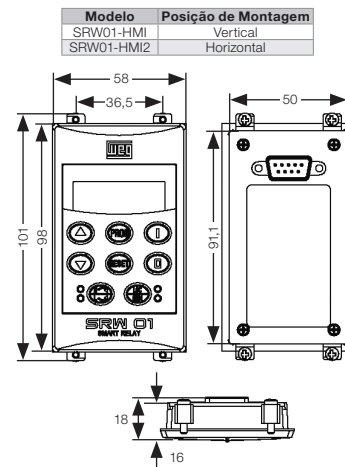


Figura 3.1: Dimensões externas da HMI vertical - (mm)

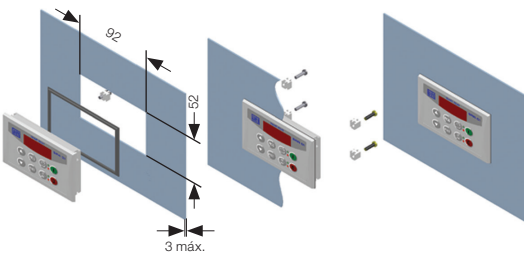


Figura 4.4: Dimensões para montagem da HMI2 (horizontal) em painéis - mm

5 MENSAGENS LOCAIS DEL HMI

E0031: Sin comunicación con la UC.
ErCrC: Comunicación con la UC presenta falhas.
COPY: HMI guardando datos en la memoria interna.
Read: HMI enviando datos para la UC.

6 CABLES DE CONEXIÓN DEL HMI

Los cables de conexión del HMI hasta la Unidad de Control pueden ser adquiridos en los siguientes modelos:

Tabela 6.1: Cabos para conexão del HMI

Cabos para Conexión del HMI	
Descripción	Item
Cable de 0,5 m para conexión del HMI	SRW01-CH1
Cable de 1,0 m para conexión del HMI	SRW01-CH2
Cable de 1,5 m para conexión del HMI	SRW01-CH3
Cable de 2,0 m para conexión del HMI	SRW01-CH4

7 PROCEDIMIENTO PARA LA INSTALACIÓN

Abajo son descritos los procedimientos para instalación del HMI remoto en la posición vertical. Para instalación del HMI remoto en la posición horizontal los procedimientos son semejantes.

NOTA!
El HMI puede ser conectado y desconectado con la Unidad de Control (UC) energizada.



1 - HMI Remota



2 - Cable de conexión SRW01-CHx



3 - Fijación del HMI al tablero. Ponga los soportes con los tornillos en la parte interna del tablero



4 - Utilice la herramienta apropiada para apretar los tornillos