



INSTRUCTION MANUAL
MANUAL DE INSTALAÇÃO
MANUAL DE INSTALACIÓN
CPTW-ACC-2111 / CPTW-ACC-2121

Instruction Sheet



ATTENTION: To prevent electrical shock disconnect from power source before installing or servicing



ATENÇÃO: Para prevenir choques elétricos, desconecte a fonte de alimentação antes da instalação ou manutenção.

ATENCIÓN: Para prevención de choque eléctrico desconecte de la fuente de alimentación antes de una instalación o mantenimiento

Secondary Fuse Clip / Clipe de Fusível Secundário / Clip de Fusible Secundario

INSTRUCTIONS:

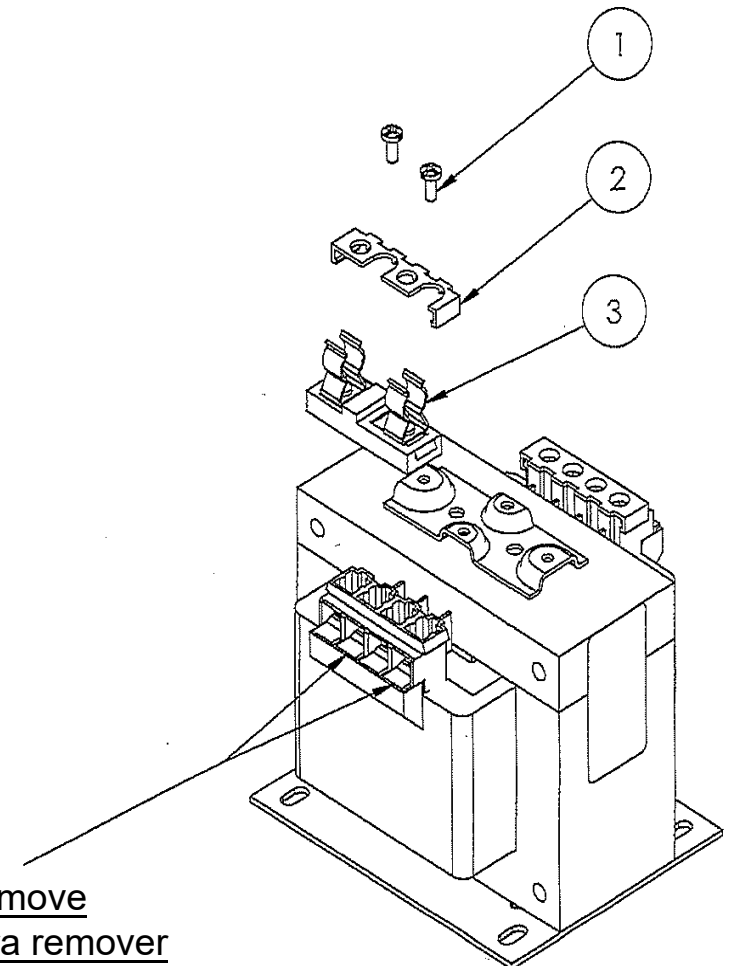
1. Remove secondary terminal cover and discard.
2. Remove two original screws in locations indicated and discard.
3. Secure secondary fuse clip (*item 3*) using two screws provided (*item 1*) with 18 in-lb torque maximum.
4. Attach snap-on terminal cover provided. (*item 2*)

INSTRUÇÕES:

1. Remova a tampa do terminal secundário e descarte.
2. Remova os dois parafusos originais nos locais indicados e descarte.
3. Fixe o clip de fusível secundário (*item 3*) usando os dois parafusos fornecidos (*item 1*) com um torque máximo de 18 in-lbs.
4. Fixe a tampa do terminal de encaixe fornecida. (*item 2*).

INSTALACIONES:

1. Retire o remueva la cubierta o tapa del terminal secundario y deséchela.
2. Retire o remueva los dos tornillos originales en los lugares indicados y deséchelos.
3. Asegure el clip del fusible secundario (*Artículo 3*) usando los dos tornillos que se proporcionó (*Artículo 1*) con un torque máximo de 18 in-lbs.
4. Coloque la cubierta o tapa del terminal proporcionada (*Artículo 2*) a presión.



Location of screws to remove
Local dos parafusos para remover
Ubicación de los tornillos a quitar o remover