

CÂMERA WCAM IP-M02V-S51



Principais Características

1080
FULL HD

Imagens de **alta nitidez** com resolução de 2MP 1080p Full HD



Lente com **movimentação panorâmica** e alcance de 360° e Zoom Óptico de **25x**



Análise inteligente de vídeo baseado em *deep learning*, identificação de humanos e veículos



Suporta **cartão micro SD** de até **256 GB**

Câmeras IP
Câmeras Analógicas
Gravadores
HDs
Switch
Complementos



Benefícios

A **linha WCAM** é uma solução completa, que leva a confiabilidade da marca WEG para cuidar do que é mais importante para você, contando com **câmeras analógicas, câmeras IP, gravadores DVRs e NVRs e HDs** de última geração para a gravação de vídeo. Conte com a **segurança** de ter a sua residência, condomínio, comércio ou indústria, **monitorados 24 horas por dia, 7 dias por semana**. Além de poder contar com um sistema robusto e confiável de gravação, com o aplicativo WCAM você acompanha tudo o que está acontecendo em tempo real, diretamente em seu smartphone.

WCAM

www.weg.net/wcam



Sensor de imagem	1/2.8" Progressivo CMOS				
Pixels efetivos	1920 (H) x 1080 (V)				
Linhas horizontais	1920 (H)				
Resolução	Full HD: 2MP – 1080p				
Alcance infravermelho (IR)	150 m / Infravermelho inteligente				
Relação sinal/ruído	>55 dB				
Sensibilidade	Colorido: 0.05 Lux (F1.6, AGC ON), Preto/Branco: 0.005 Lux(F1.6, AGC ON)				
Obturador Eletrônico	Automático/Manual(1/5 ~ 1/20000 s)				
Dia e Noite	Automático (ICR)				
DORI		Detectar	Observar	Reconhecer	Identificar
	5 mm	78 m	31,2 m	15,6 m	7,8 m
	125 mm	1.950 m	780 m	390 m	192 m

Lente

Distância focal	5 ~ 125 mm
Abertura máxima	F1,6 ~ F3,67
Ângulo de visão horizontal	3,4° ~ 56°
Ângulo de visão vertical	1,9° ~ 32, 4°
Tipo de lente	Varifocal Motorizada

Características do PTZ

Alcance do Pan/Tilt	Pan: 0° ~ 360° (infinito) Tilt: -10° ~ 90°
Velocidade manual	Pan: 0,1° ~ 180°/s Tilt: 0,1° ~ 90°/s
Velocidade máxima dos presets	Pan: 180°/s Tilt: 90°/s
Quantidade de presets	Até 400
Funções PTZ	6 Patrulhas, 12 tour (até 32 presets), 12 autoscan
Zoom	25x Óptico e 16x Digital
Auto Tracking	Suporte
Memória de status	Suporte



Controle Automático de Ganho (AGC)	ON
Quantidade de streams	3 simultâneas
Stream principal	1920x1080/1280x720 25/30 FPS
Stream secundário	D1, VGA, 640x360, CIF, QVGA 25/30 FPS
Stream terciário	VGA, CIF, QVGA 25/30 FPS
Compressão de vídeo	H.265/H.264
Compressão inteligente	Suporte
Controle de bit rate	CBR/VBR - Stream principal: 200 kbps ~ 12 Mbps
Região de interesse (ROI)	Suporte

Características Complementares

Aprimoramento de imagem	AWB / BLC / HLC / Defog
True Wide Dynamic Range (TWDR)	Suporte
Modo de imagem	Interno / Externo
Ajuste de imagem	Nitidez / Brilho / Contraste / Saturação
Função espelho	Rotação Horizontal e Vertical
Redução Digital de Ruído	2D/3D DNR - Ajustáveis
Compressão de áudio	G.711 (8 kbps), RAW_PCM (16 kbps)

Análise inteligente de vídeo

Deteccção de humanos e veículos	Suporte
Deteccção facial	Suporte
Analíticos inteligentes	<ul style="list-style-type: none"> Área de intrusão Linha virtual Linha virtual dupla Comportamento coletivo suspeito Sentido Obrigatório Contagem de pessoas Deteccção de estacionamento Intrusão inteligente Deteção de incêndio
Analíticos por presets	Suporte
Máscara de privacidade	Até 40 áreas, configurações por cores



CÂMERA WCAM IP-M02V-S51

Características Ambientais

Código WEG - 16994459

Temperatura de operação -25 °C ~55 °C

Umidade relativa de operação <90% RH

Rede

Protocolos IPv4, IPv6, TCP / IP, HTTP, HTTPS, UPnP, RTSP / RTP / RTCP, IGMP / Multicast, SMTP, DHCP, NTP, DNS, DDNS, QoS, SNMP, 802.1X, UDP, ICMP, ARP, TLS

Protocolo de interface ONVIF/SDK/CGI

Navegador Chrome, Firefox e Microsoft Edge

Quantidade de usuários Máximo 10

Acesso via smartphone App WCAM, disponível nas plataformas Android e IOS

Conexões

Saída de vídeo RJ45 (10/100 Mbps) adaptativo

Cartão de memória Slot interno para micro SD de até 256 GB (**Cartão não incluso**), FTP, NAS

Entrada / Saída de áudio 1/1

Entrada / Saída de alarme 2/2

Características elétricas

Tensão 24 Vac / 36 Vdc / PoE+ (IEEE 802.3at)

Consumo máximo de potência 30 W

Botão de reset Suporte

Características mecânicas

Dimensões (L x A x P) (mm) 173,2 x 292,6 x 173,2

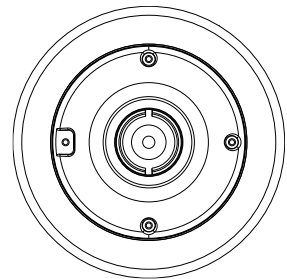
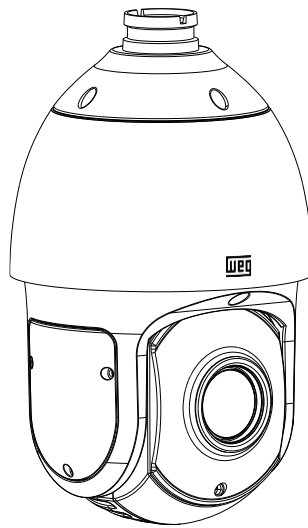
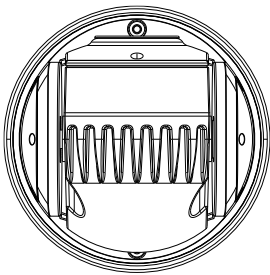
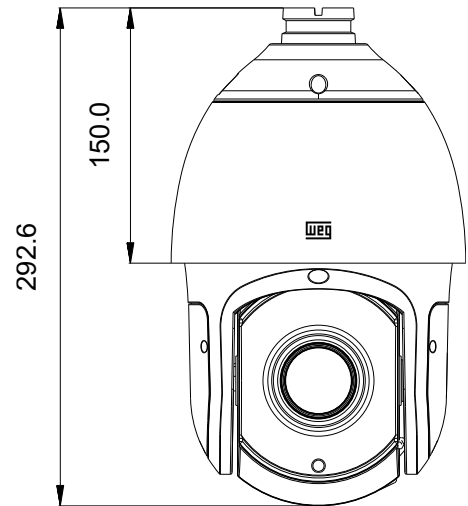
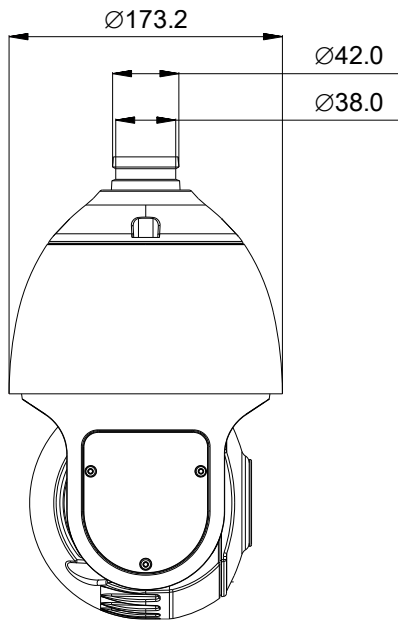
Peso 3,5 kg

Cor case Branco

Tipo case / material Speed Dome / Metálico

Grau de proteção IP66 / TVS4000V





Suporte técnico via telefone: 0800 701 0701



Site
Institucional



Fale
Conosco



Onde
Comprar

WEG EQUIPAMENTOS ELÉTRICOS S.A. - AUTOMAÇÃO
Rua Venâncio da Silva Porto, 399 - Jaraguá do Sul/SC - CEP: 89252-230
CNPJ: 07.175.725/0012-12 | Site: www.weg.net | E-mail: automacao@weg.net



Aplicativo WCAM

Com o aplicativo WCAM você está no controle! Acompanhe todo o seu sistema de segurança, em tempo real e de onde você estiver.

