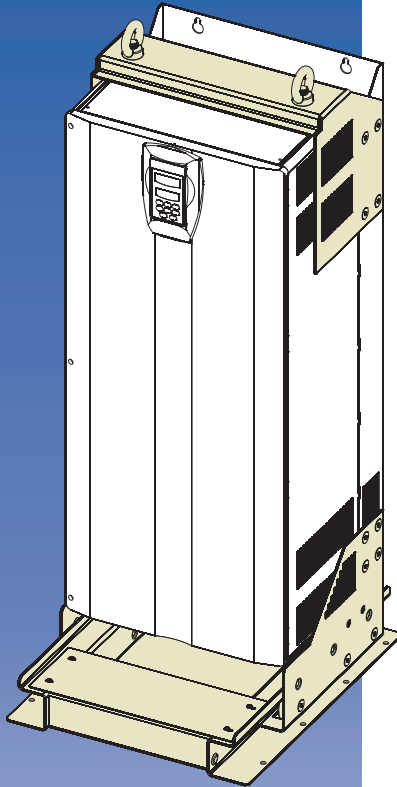




***KME Kit
Size 8 and 8E***

***Kit KME
Tamaño 8 y 8E***

***Kit KME
Mecânica 8 e 8E***



KME Kit
Installation Guide

Kit KME
Guía de Instalación

Kit KME
Guia de Instalação

KME Kit - Size 8 and 8E

Summary - English

I. General information.....	01
II. Package content.....	01
1. Installing the KME Kit - Size 8 and 8E.....	02

Kit KME - Tamaño 8 y 8E

Índice - Español

I. Informaciones generales.....	04
II. Contenido del embalaje.....	04
1. Instalación del Kit KME - Tamaño 8 y 8E.....	05

Kit KME - Mecânica 8 e 8E

Índice - Português

I. Informações gerais.....	07
II. Conteúdo da embalagem.....	07
1. Instalação do Kit KME - Mecânica 8 e 8E.....	08

Installation Guide

KME Kit - Size 8 and 8E

I. GENERAL INFORMATION

This guide offers information on how installing the **KME Kit - Size 8 and 8E**. This refers to a lifting support which allows the assembly, on a removable way, of the CFW-09 inverter into the electrical panel. The inverter can be inserted and extracted as a sliding drawer, making the installation and maintenance easier.

II. PACKAGE CONTENT

KME Kit - Size 8 and 8E				
Position (Figure1)	Part Number	Description	Quantity M8	Quantity M8E
1	6433.9045	Right Support	1	1
3	6433.8818	Base Guide for Bearings L=600mm	1	-
3	6433.8811	Base Guide for Bearings L=800mm	-	1
4	6433.8807	Side Guide Reinforcement	1	1
5	6433.8805	Right Side Guide	1	1
6	6433.8804	Left Side Guide	1	1
7	6433.8803	Lifting Support	1	1
10	6433.9044	Left Support	1	1
11	0701.2810	M8x20mm Phillips Screw with a Pressure and a Flat Washer	4	4
12	0701.6530	M6X20mm Countersunk Lobular Screw	4	4
13	0701.7430	M8x20mm Countersunk Screw with an hex socket	20	20
14	0701.6727	M16 Forged Lifting Bolt	2	2
15	0308.6810	Lifting Bolt Reinforcement	2	2
16	0309.0075	Bearing Pin	6	6
17	0309.0074	3mm Washer	6	6
18	0403.3140	Bearing Internal Diameter 17mm / External Diameter 62mm	6	6
19	0701.6450	M8 Lobular Screw	14	14
20	0701.7448	M10x20mm Countersunk Screw with an hex socket	6	6

NOTES!

- The tighten torque for the general purpose M6 screws shall be about 8.0N.m. \pm 15%;
- The tighten torque for the general purpose M8 screws shall be about 19.0N.m. \pm 15%;
- The tighten torque for the general purpose M10 screws shall be about 30N.m. \pm 15%.

1. INSTALLING THE KME KIT - SIZE 8 AND 8E

Follow the steps below to correct installing the KME kit:

- Step 1** Secure the left support (10) and the right support (1) to the base guide (3) for bearings by using M8x20mm (11) screws, figure 1;
- Step 2** Insert the left side guide (6) and the right side guide (5) into the base set already assembled;
- Step 3** Secure the side guides reinforcement (4) to the left side guide (6) and to the right side guide (5) by using the M6x20mm (12) screws;
- Step 4** Secure the side guides reinforcement (4) to the left support (10) and to the right support (1) by using the M8x20mm (11) screws;
- Step 5** Secure the inverter (2) to the left side guide (6) and to the right side guide (5) by using the M8x20mm (13) screws, figures 1 and 2;
- Step 6** Secure the lifting support (7) to the inverter (8) by using the M8x20mm (13) screws;
- Step 7** Insert the KME Kit into the electrical panel by using a pulley;
- Step 8** Secure the subset of KME Kit to the mounting base already assembled into the electrical panel, by using the M8 (19) screws;
- Step 9** Secure the inverter top (9) to the mounting support already assembled into the electrical panel.

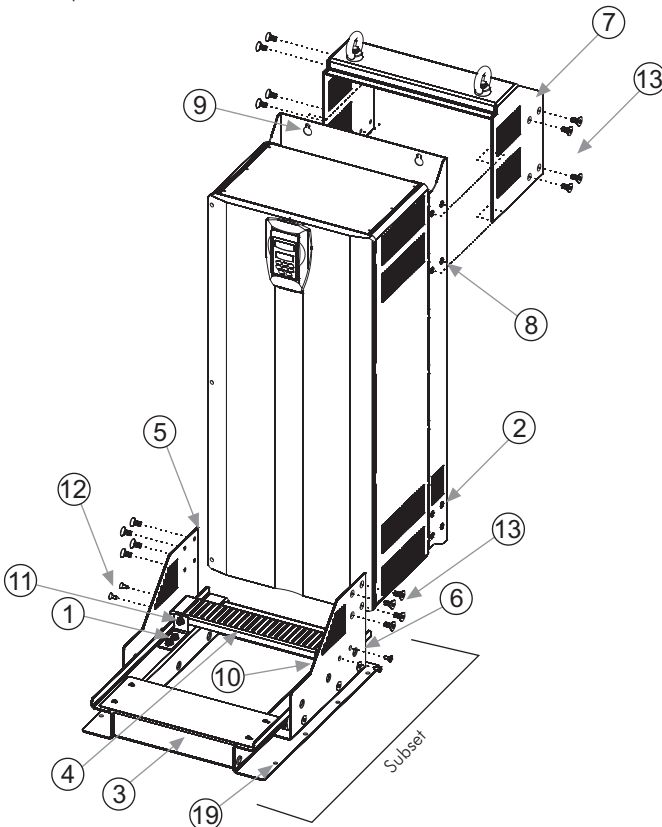


Figure 1: KME Kit Assembling Parts - Size 8 and 8E

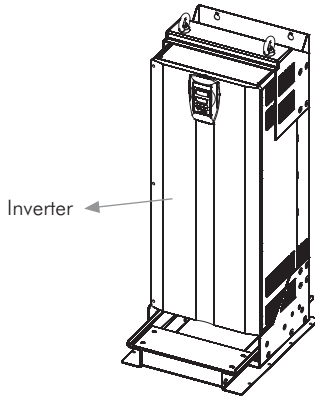
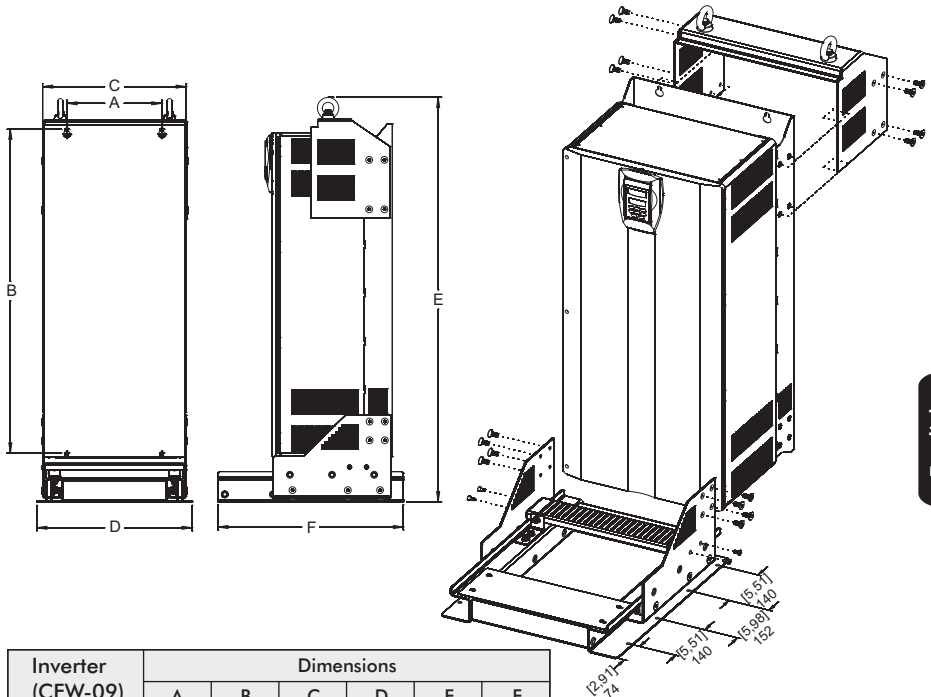


Figure 2: Mounting the Inverter into the KME Kit - Size 8 and 8E



ATTENTION!

- The mounting support and the mounting base for the installing the KME kit are not supplied with the kit. These shall be designed and built according to the dimensions of the panel and with the specified holes. Refer to Figure 3.



Inverter (CFW-09)	Dimensions					
	A	B	C	D	E	F
Size 8	275	950	416	450	1185	546
	(10,83)	(37,4)	(16,38)	(17,72)	(46,66)	(21,5)
Size 8E	275	1120	416	450	1354,8	546
	(10,83)	(44,09)	(16,38)	(17,72)	(53,34)	(21,5)

Obs.: Dimensions in mm (inches).

Figure 3: Dimensions of the KME Kit - Size 8 and 8E - mm (inches)

Guía de Instalación

Kit KME - Tamaño 8 y 8E

I. INFORMACIONES GENERALES

Esta guía la orienta en la instalación del **Kit KME - Tamaño 8 y 8E**. Trata de un soporte de izamiento que posibilita el montaje, de forma extraíble, del convertidor de frecuencia en el panel eléctrico. El convertidor entra y sale del panel como una gaveta deslizante, facilitando el montaje y la manutención.

II. CONTEÚDO DEL EMBALAJE

Kit KME - Tamaño 8 y 8E				
Posición (Figura 1)	Ítem	Descripción	Cantidad M8	Cantidad M8E
1	6433.9045	Suporte Derecho	1	1
3	6433.8818	Base Guía para Rodamientos L= 600mm	1	-
3	6433.8811	Base Guía para Rodamientos L= 800mm	-	1
4	6433.8807	Refuerzo Guías Laterales	1	1
5	6433.8805	Guía Lateral Derecho	1	1
6	6433.8804	Guía Lateral Izquierdo	1	1
7	6433.8803	Suporte para Izaje	1	1
10	6433.9044	Suporte Izquierdo	1	1
11	0701.2810	Tornillo Philips, Arandela de Presión / Arandela Lisa M8x20mm	4	4
12	0701.6530	Tornillo Lobular Escariado M6X20mm	4	4
13	0701.7430	Tornillo Escariado con Sextavado Interno M8x20mm	20	20
14	0701.6727	Cancamo de izaje Forjado M16	2	2
15	0308.6810	Refuerzo para Cancamo	2	2
16	0309.0075	Pino para Rodamiento	6	6
17	0309.0074	Arandela 3mm	6	6
18	0403.3140	Rodamiento Diámetro Interno 17mm / Diámetro Externo 62mm	6	6
19	0701.6450	Tornillo Lobular M8	14	14
20	0701.7448	Tornillo Escariado con Sextavado Interno M10x20mm	6	6

NOTAS!

- El Par de aperto de los tornillos M6 para uso general debe estar entre a faja de 8.ON.m. \pm 15%;
- El Par de aperto de los tornillos M8 para uso general debe estar entre a faja de 19.ON.m. \pm 15%;
- El Par de aperto de los tornillos M10 para uso general debe estar entre a faja de 30N.m. \pm 15%.



1. INSTALACIÓN DEL KIT KME - TAMAÑO 8 y 8E

Para a correcta instalación del Kit KME siga los pasos abajo:

- Paso 1** Fije con los tornillos M8x20mm (11) o soporte izquierdo (10) y o soporte derecho (1) en la base guía para rodamientos (3), figura 1;
- Paso 2** Encaje o guía lateral izquierdo (6) y o guía lateral derecho (5) al subconjunto da base ya montado;
- Paso 3** Fije con los tornillos M6x20mm (12) o refuerzo guías laterales (4) al guía lateral izquierdo (6) y al guía lateral derecho (5);
- Paso 4** Fije con los tornillos M8x20mm (11) o refuerzo guías laterales (4) al soporte izquierdo (10) y al soporte derecho (1);
- Paso 5** Fije con los tornillos M8x20mm (13) al convertidor (2) al guía lateral izquierdo (6) y al guía lateral derecho (5), figuras 1 y 2;
- Paso 6** Fije con los tornillos M8x20mm (13) o soporte para izaje (7) al convertidor (8);
- Paso 7** Con a ayuda de una grúa, insertar el Kit KME al panel;
- Paso 8** Fije con los tornillos M8 (19) o subconjunto del Kit KME a una base de fijación ya instalada en el panel eléctrico;
- Paso 9** Fije a parte superior del convertidor (9) a un soporte de fijación ya instalado en el panel eléctrico.

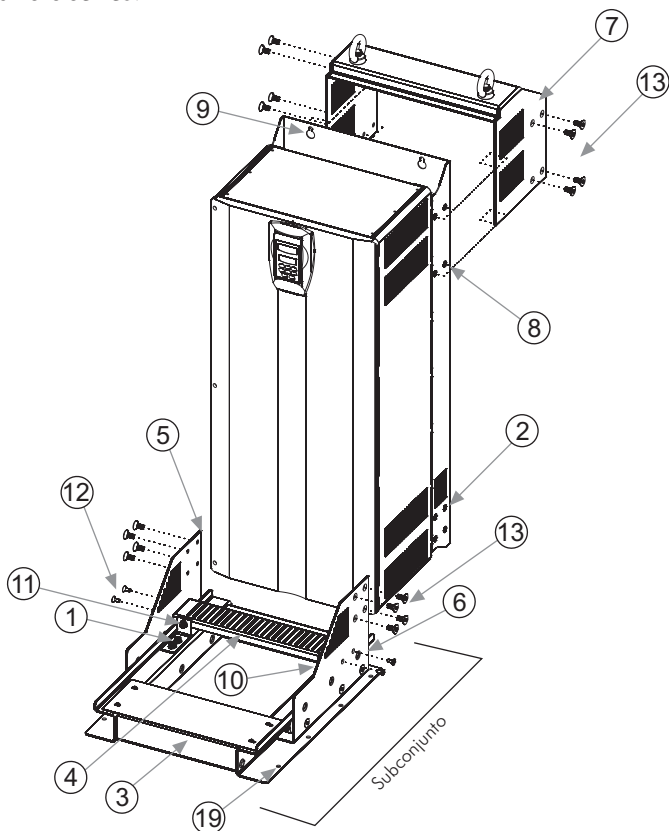


Figura 1: Conjunto de montaje del Kit KME - Tamaño 8 y 8E

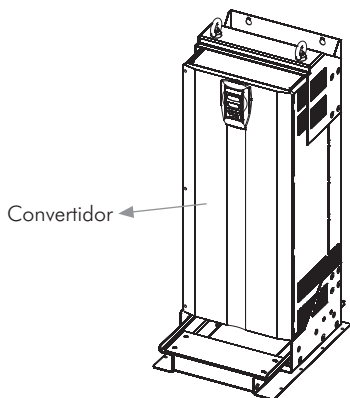
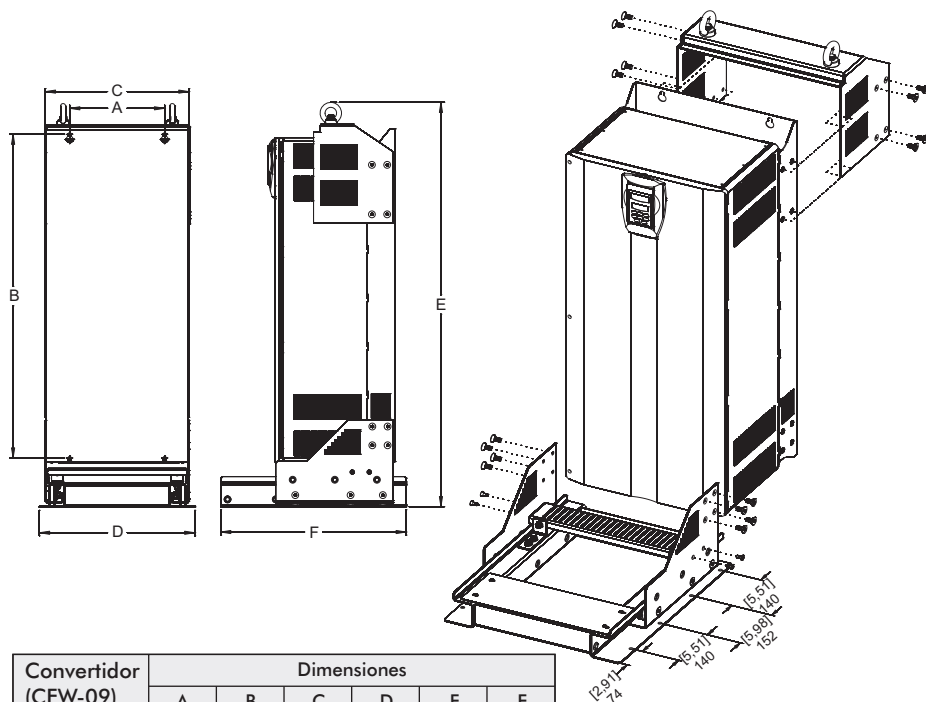


Figura 2: Fijación del convertidor al Kit KME - Tamaño 8 y 8E



ATENCIÓN!

- El soporte y la base de fijación para la instalación del Kit KME en el panel eléctrico, no son suministrados juntamente con el Kit. Estos deben ser proyectados y construidos de acuerdo con las dimensiones del panel y con los furos de fijación especificados. Ver figura 3.



Convertidor (CFW-09)	Dimensiones					
	A	B	C	D	E	F
Tamaño 8	275	950	416	450	1185	546
	(10,83)	(37,4)	(16,38)	(17,72)	(46,66)	(21,5)
Tamaño 8E	275	1120	416	450	1354,8	546
	(10,83)	(44,09)	(16,38)	(17,72)	(53,34)	(21,5)

Obs.: Dimensiones en mm (pulgadas).

Figura 3: Dimensiones del Kit KME - Tamaño 8 y 8E - mm (pulgadas)

Guia de Instalação

Kit KME - Mecânica 8 e 8E

I. INFORMAÇÕES GERAIS

Este guia orienta na instalação do **Kit KME - Mecânica 8 e 8E**. Trata-se de um suporte de içamento que possibilita a montagem, de forma extraível, do inversor CFW-09 no painel elétrico. O inversor entra e sai do painel como uma gaveta deslizante, facilitando a montagem e a manutenção.

II. CONTEÚDO DA EMBALAGEM

Kit KME - Mecânica 8 e 8E				
Posição (Figura 1)	Item	Descrição	Quantidade M8	Quantidade M8E
1	6433.9045	Suporte Direito	1	1
3	6433.8818	Base Guia para Rolamentos L=600mm	1	-
3	6433.8811	Base Guia para Rolamentos L=800mm	-	1
4	6433.8807	Reforço Guias Laterais	1	1
5	6433.8805	Guia Lateral Direito	1	1
6	6433.8804	Guia Lateral Esquerdo	1	1
7	6433.8803	Suporte para içamento	1	1
10	6433.9044	Suporte Esquerdo	1	1
11	0701.2810	Parafuso Philips Arruela de Pressão / Arruela Lisa M8x20mm	4	4
12	0701.6530	Parafuso Lobular Escariado M6X20mm	4	4
13	0701.7430	Parafuso Escariado com Sextavado Interno M8x20mm	20	20
14	0701.6727	Olhal de Suspensão Forjado M16	2	2
15	0308.6810	Reforço para Olhal	2	2
16	0309.0075	Pino para Rolamento	6	6
17	0309.0074	Arruela 3mm	6	6
18	0403.3140	Rolamento Diâmetro Interno 17mm / Diâmetro Externo 62mm	6	6
19	0701.6450	Parafuso Lobular M8	14	14
20	0701.7448	Parafuso Escariado com Sextavado Interno M10x20mm	6	6

NOTAS!

- O torque de aperto dos parafusos M6 para uso geral deve estar entre a faixa de 8.0N.m. \pm 15%;
- O torque de aperto dos parafusos M8 para uso geral deve estar entre a faixa de 19.0N.m. \pm 15%;
- O torque de aperto dos parafusos M10 para uso geral deve estar entre a faixa de 30N.m. \pm 15%.

1. INSTALAÇÃO DO KIT KME - MECÂNICA 8 e 8E

Para a correta instalação do Kit KME siga os passos abaixo:

- Passo 1** Fixe com os parafusos M8x20mm (11) o suporte esquerdo (10) e o suporte direito (1) na base guia para rolamentos (3), figura 1;
- Passo 2** Encaixe o guia lateral esquerdo (6) e o guia lateral direito (5) ao subconjunto da base já montado;
- Passo 3** Fixe com os parafusos M6x20mm (12) o reforço guias laterais (4) ao guia lateral esquerdo (6) e ao guia lateral direito (5);
- Passo 4** Fixe com os parafusos M8x20mm (11) o reforço guias laterais (4) ao suporte esquerdo (10) e ao suporte direito (1);
- Passo 5** Fixe com os parafusos M8x20mm (13) o inversor (2) ao guia lateral esquerdo (6) e ao guia lateral direito (5), figuras 1 e 2;
- Passo 6** Fixe com os parafusos M8x20mm (13) o suporte para içamento (7) ao inversor (8);
- Passo 7** Com a ajuda de uma talha, insira o Kit KME ao painel;
- Passo 8** Fixe com os parafusos M8 (19) o subconjunto do Kit KME a uma base de fixação já instalada no painel elétrico;
- Passo 9** Fixe a parte superior do inversor (9) a um suporte de fixação já instalado no painel elétrico.

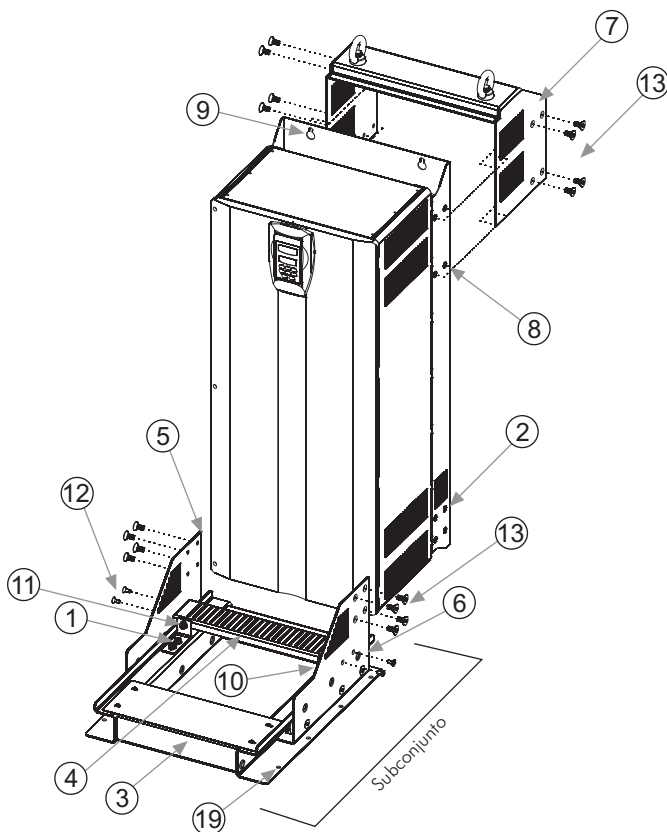


Figura 1: Conjunto de montagem do Kit KME - Mecânica 8 e 8E

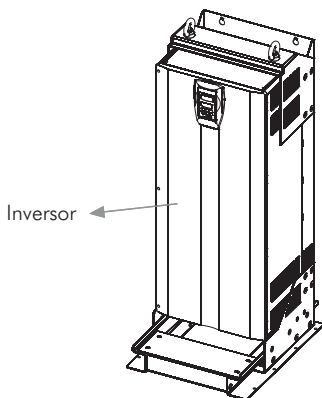
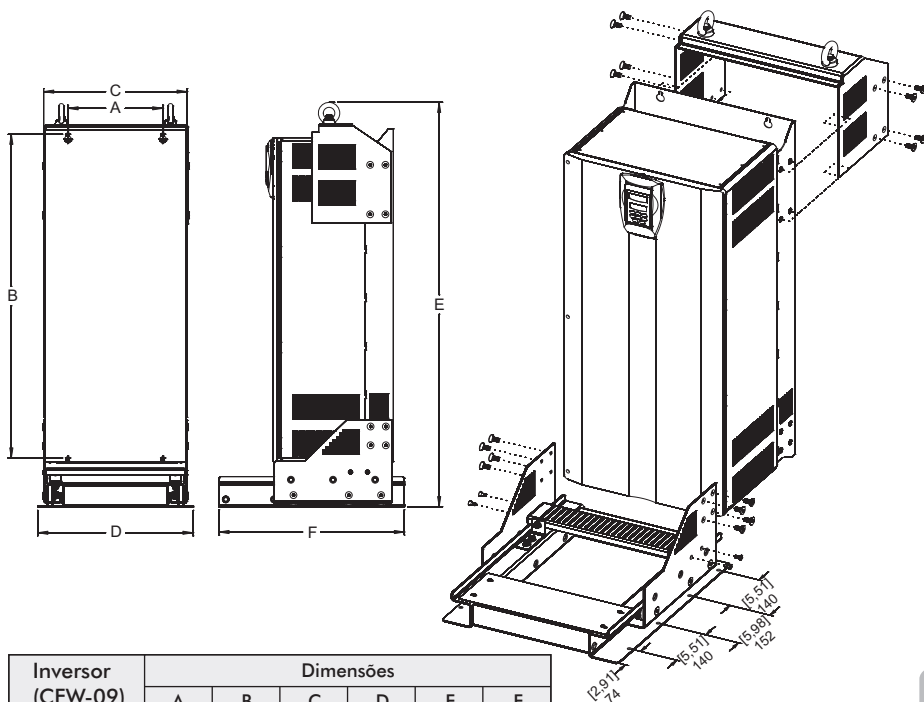


Figura 2: Inversor fixado ao Kit KME - Mecânica 8 e 8E



ATENÇÃO!

- O suporte e a base de fixação para a instalação do Kit KME no painel elétrico, não são fornecidos juntamente com o kit. Estes devem ser projetados e construídos de acordo com as dimensões do painel e com os furos de fixação especificados, ver figura 3.



Inversor (CFW-09)	Dimensões					
	A	B	C	D	E	F
Mecânica 8	275	950	416	450	1185	546
	(10,83)	(37,4)	(16,38)	(17,72)	(46,66)	(21,5)
Mecânica 8E	275	1120	416	450	1354,8	546
	(10,83)	(44,09)	(16,38)	(17,72)	(53,34)	(21,5)

Obs.: Dimensões em mm (polegadas).

Figura 3: Dimensões do Kit KME - Mecânica 8 e 8E - mm (polegadas)



0899.5195_E/S/P-1



www.weg.com.br