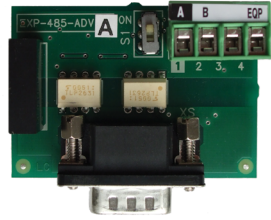


Manual de instrucciones

OPT-485-ADV

Acoplador óptico para RS485 en conexiones multipunto



Aislamiento reforzado

PELV (Protective Extra Low Voltage) EN 61800-5-1.

Introducción

La placa opcional OPT-485-ADV, desarrollada para la línea de drives ADV200, puede ser usada para implementar las siguientes conexiones:

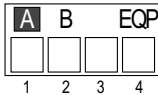
- drive / puerto RS485 punto a punto (con aislamiento)
- Multipunto RS 485

Para más informaciones consulte el manual del ADV200 QS, capítulo 5.5.

Montaje

La placa está equipada con un conector macho D-SUB de 9 terminales (XS) que debe ser insertado en el conector XS del drive ADV200.

Conexiones

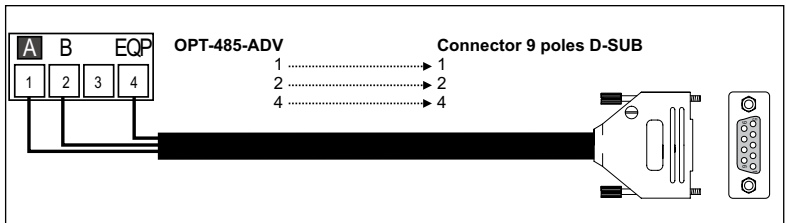


Calibre de los cables 0.2 ... 2.5 mm² (AWG 24 ... 12)

Terminal		Designación	Máx.
A	1	TxA / RxA	
B	2	TxB / RxB	
	3	Reservado	-
EQP	4	EQP (Equipotencialidad)	-

Conexión drive / puerto RS485 punto a punto (con aislamiento)

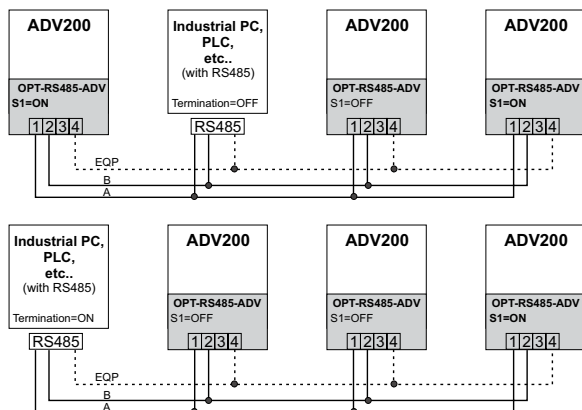
Conecte los terminales 1, 2 y 4 a la línea serial, conforme la tabla de al lado; para la conexión de la línea serial al PC se debe utilizar los adaptadores indicados en el párrafo 5.5.1 del Manual de inicialización rápida del ADV200.



Conexión multipunto RS 485

Para la conexión multipunto, la placa opcional OPT-RS485-ADV debe ser instalada en cada drive; las extremidades de la conexión deben tener la llave de terminación S1 configurada en ON.

La conexión multipunto es siempre aislada galvánicamente. Pueden ser conectadas hasta 20 unidades; el largo máximo de la conexión es de 200 metros.



Llave

