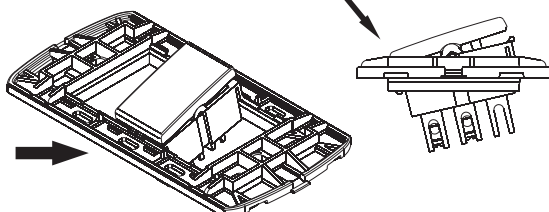
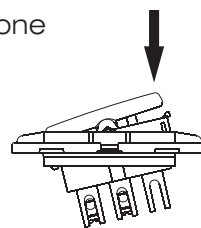


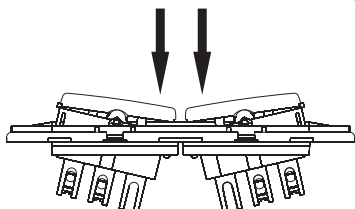
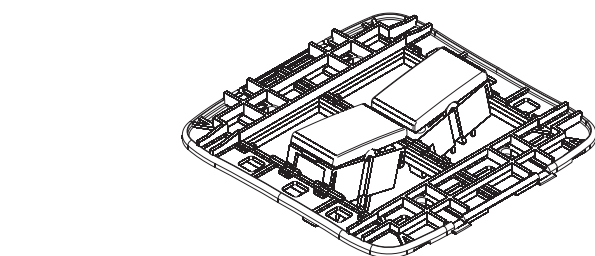
- ① Acomode um dos lados do módulo no posicionador localizado na parte interna do suporte.



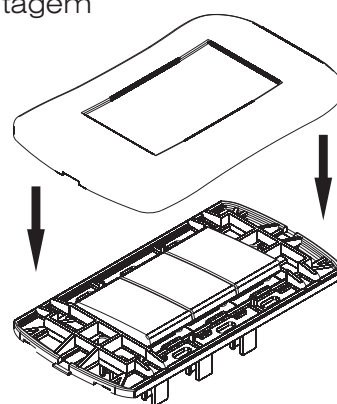
- ② Em seguida, pressione o outro lado do módulo de forma que as garras se encaixem e travem o módulo no suporte.



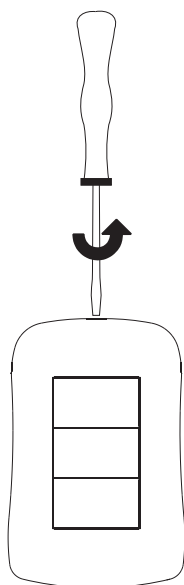
- ③ No suporte 4x4 acomode os módulos no posicionador central para depois encaixá-los nas abas externas.



- ④ Após a montagem dos três módulos, fixe (com parafusos) o suporte na caixa embutida na parede; depois posicione a placa (espelho) e pressione contra o suporte, encaixando-a.



- ⑤ Para desencaixar a placa do suporte posicione uma chave de fenda na cavidade localizada na parte superior da placa e gire-a levemente.



- ⑥ No caso de necessidade de desencaixe de um dos módulos, posicione uma chave de fenda na lateral do módulo (por trás do suporte), gire-a levemente para a esquerda e em seguida empurre o módulo para frente.

