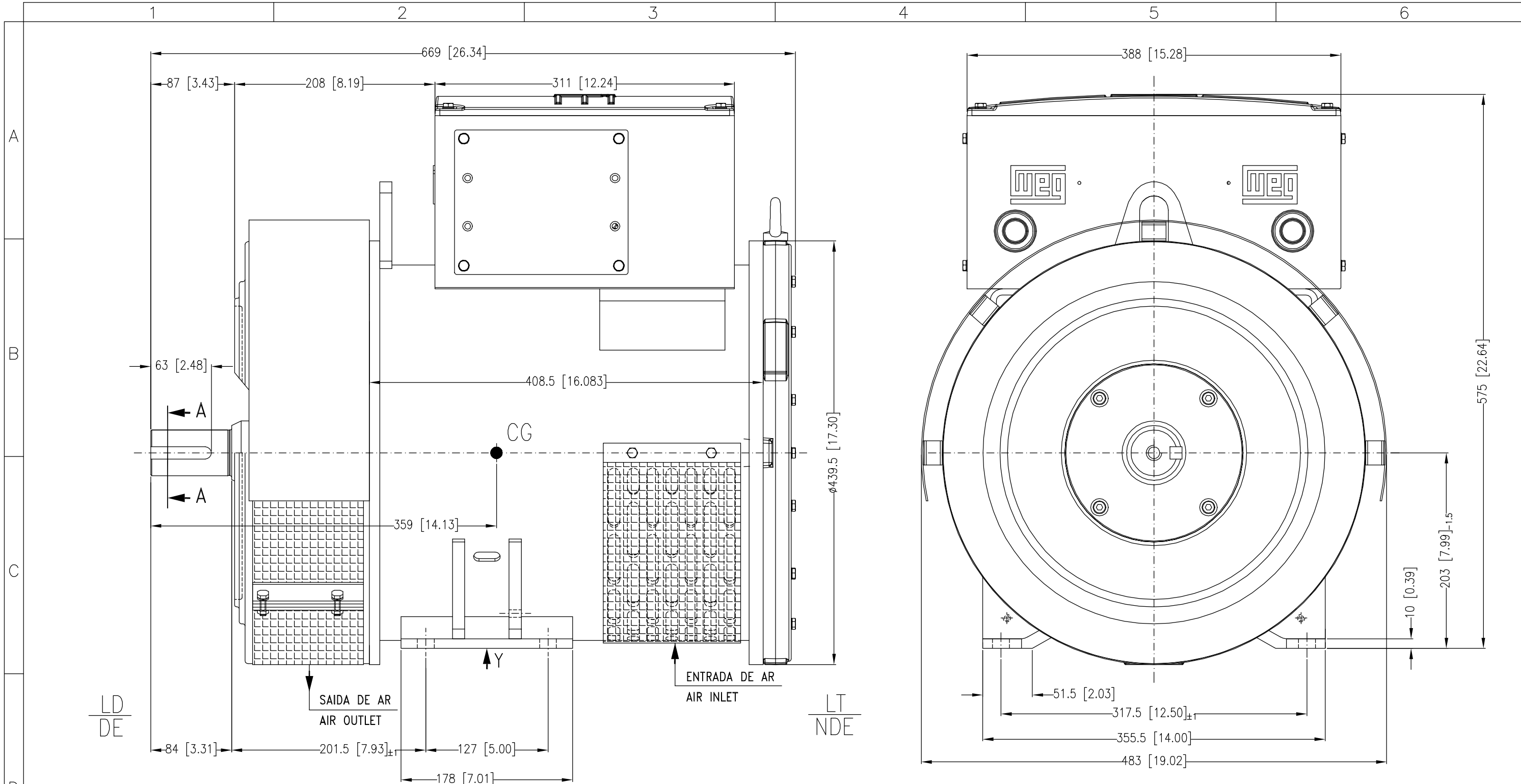
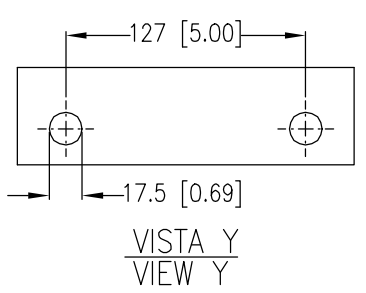


CERTIFIED
NOT SUBJECT TO CHANGES.

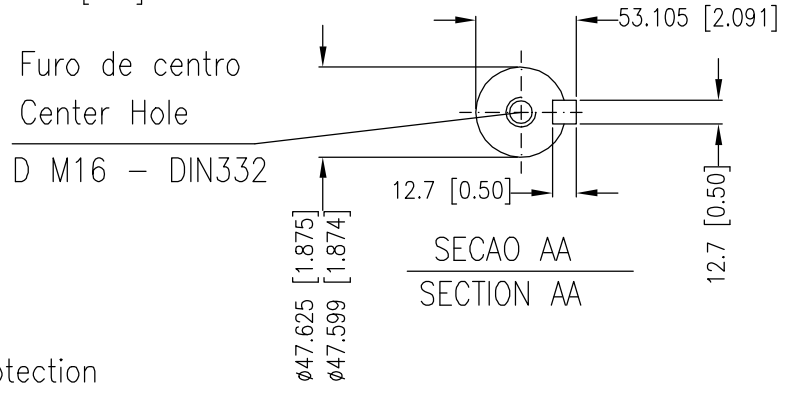


LD
DE

LT
NDE



VISTA Y
VIEW Y



SECAO AA
SECTION AA

OBS / NOTE:
 * Protegido Contra Roedores / Rodent Screen Protection
 * Sentido de Rotação do Alternador=Ambos / Alternator Rotation Direction=Both
 * Carga máxima do eixo Axial 0.0N e Radial 4500N. Entre em contato com a WEG para garantir o projeto do eixo e do rolamento para a aplicação de polias e correias./ Maximum shaft load Axial 0.0N and Radial 4500N. Please contact a WEG to ensure the shaft and bearing design for pulley and belt application.

GRAU DE PROTEÇÃO / PROTECTION: IP23		FORMA CONSTRUTIVA / MOUNTING: B3T	
SUBSTITUIR O ROLAMENTO DIANTEIRO/REPLACING FRONT BEARING: 6313-2ZZ (18000h)		SUBSTITUIR O ROLAMENTO TRASEIRO/REPLACING REAR BEARING: 6210-2ZZ (18000h)	
Proteção /Protection: NBR 6146 IEC 34-5	Usinadas /Machining: DIN 7168 M	Características/Characteristics: MS/SM: NBR 5117 IEC 34-1	Ensaios/Tests: MS/SM: NBR 5052 IEC 34-2/4
Dimensões/Dimension: NBR 5432 IEC 72	Constr.Sold /Weld Const.:DIN 8570 BE	CA/AC: NBR 7094 IEC 34-1	CA/AC: NBR 5383 IEC 34-2
Tolerâncias /Tolerance: NBR 6158 ISO 286	Fundidas /Cast: DIN 1686	CC/DC: NBR 5116 IEC 34-1	CC/DC: NBR 5165 IEC 34-2
Chaveta /Key: NBR 6375 ISO R773			
PESO BRUTO /GROSS WEIGHT	245.000 kg	PESO LIQUIDO /NET WEIGHT	245.000 kg
500001747008	ADDED OBS / NOTE	RAFAELJR	DIEFANYG
500001746808	REVIEWED TO CERTIFICATED	DIEFANYG	REGINALDOE
ECM	LOC	EXECUTADO EXECUTED	VERIFICADO CHECKED
EXEC. /EXECUTED	REGINALDOE	RESUMO MODIFICAÇÃO SUMMARY OF MODIFICATIONS	LIBERADO RELEASED
VERIF. /CHECKED	DIEFANYG	DIMENSIONAL GTA200 B3T SPECIAL	DATA DATE
LIBER. /RELEASED	DIEFANYG	OUTPUT POWER: 10 kW, 12 kW and 15 kW	VER VER
DATA LB /REL DT	02.04.2019	SPECIAL SHORT	
	WEN	JARAGUA DO SUL	ENGENHARIA DO PRODUTO
			FOLHA/SHEET 01 / 01
			10006484644
			000 03

UNCONTROLLED COPY

RELEASED

ACD A3