



FICHA DE DATOS

WEG MOTOR SCAN SU MOTOR ACCIONADO POR LA INTELIGENCIA



Avenida Prefeito Waldemar Grubba, 3300
89256-900 - Jaraguá do Sul - SC
+55 47 3276 4000
wegmotorscan@weg.net
www.weg.net/wegmotorscan

ESPECIFICACIÓN TÉCNICA

Sensor

Material envoltorio	PA6
Encapsulado	Epoxy
Masa	60 g
Dimensiones	25 x 44 x 38 mm (A x L x P)
Grado de protección	IP66
Temperatura de la electrónica	-40 °C a 80 °C
Humedad relativa del aire	Hasta 95% sin condensación
Conformidad	RoHS, WEEE, REACH
Software	mfm.wnology.io
Almacenamiento datos en la memoria	30 días
Apto para accionamiento con	Arranque directo, arrancador suave y convertidor de frecuencia

Batería

Material	Célula primaria de litio / Cloruro de Tionilo (Li-SOCl ₂)
Capacidad nominal	2,1 Ah
Capacidad nominal	3,6 V
Expectativa de vida	Hasta 03 años (conforme condición de operación)
Contenido metal de litio	Aprox. 0,6 g



ESPECIFICACIÓN TÉCNICA

Módulo RF

Rango de frecuencia	2.402 – 2.480 MHz
Alcance máximo con <i>smartphone</i>	~10 m (dependiente del ambiente)
Alcance con <i>gateway</i>	~30 m (dependiente del ambiente)
Bluetooth® 2.4 GHz	versión BLE 4.1

Mediciones Soportadas

Vibración global	3 ejes (cada hora)
Espectro de vibración ¹⁾	3 ejes 820 Hz @ ±16 g
Temperatura superficial	-40 °C a 135 °C (cada 10 minutos)
Tiempo de funcionamiento (h)	Cada 10 minutos
Frecuencia de alimentación (Hz)	Cada 10 minutos
Rotación (rpm)	Cada hora
Carga (%) ^{2) 3)}	Cada hora
Consumo de energía (kWh) ^{2) 3)}	Cada hora

Notas: 1) Para más detalles vea el manual en www.weg.net/wegmotorscan.

2) Recurso disponible para accionamiento directo en la red.

3) Valores estimados.



FUNCIONALIDADES DISPONIBLES EN EL WEG MOTOR SPECIALIST

Diagnóstico de Fallas (Autónomo)¹⁾

Desbalance mecánico

Desalineación mecánica

Rodamientos (falla avanzada)

Vibración externa

Análisis Avanzado¹⁾

Consumo de energía eléctrica y carga del motor

Costo financiero de operación del motor

Nota: 1) Recurso disponible para accionamiento directo en la red.

Certificaciones¹⁾

CE, Anatel, FCC, IC, ICASA, ACMA, NOM, EAC, IMDA, SIRIM y SUBTEL

Nota: 1) Vea las últimas certificaciones en www.weg.net/wegmotorscan.

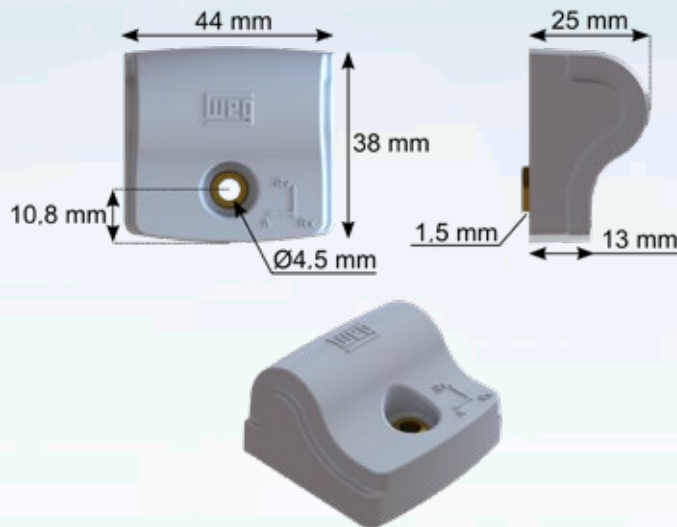
Área Clasificada (Inmetro, ATEX, IECEx y MASC)

Ex ia I Ma

Ex ia IIC T4 Ga

Ex ia IIIC T125 °C Da

ESPECIFICACIÓN TÉCNICA DIMENSIONAL



Nota: para que el análisis avanzado de los datos funcione adecuadamente, la fijación del sensor en el motor o en la aplicación debe cumplir las orientaciones presentadas en el manual de instalación del WEG Motor Scan.