



CWM112...300

ATENÇÃO:

- Desconecte da rede elétrica antes de proceder qualquer trabalho neste equipamento.
- Somente profissionais qualificados podem efetuar a instalação e manutenção.
- Obedecer normas nacionais, estaduais, locais e instruções de operação.

WARNING:

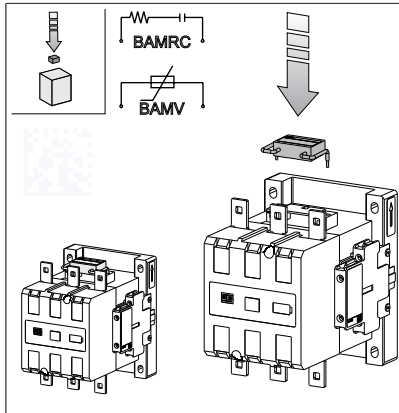
- Installation and maintenance to be performed by authorized personnel only.
- User is cautioned to observe all recommendations, warnings and cautions relating to safety of personnel and equipment as well as general and local health and safety laws, codes and procedures.

ATENCIÓN:

- Desconectar de la red eléctrica antes de hacer cualquier trabajo en este equipamiento.
- Recomendase instalación por profesional calificado.
- Respetar normas nacionales y locales.
- Producto destinado a utilización en instalaciones eléctricas de baja tensión.

WARNING:

- Bevor irgend eine Arbeit am Gerät vorgenommen wird, muss sichergestellt sein, dass die Einheit stromlos und freigeschaltet ist.
- Sämtliche Arbeiten an der Einheit dürfen daher ausschließlich nur von Fachpersonal vorgenommen werden.
- Die jeweils geltenden nationalen, örtlichen und anlagenspezifischen Bestimmungen und Erfordernisse sind zu berücksichtigen.



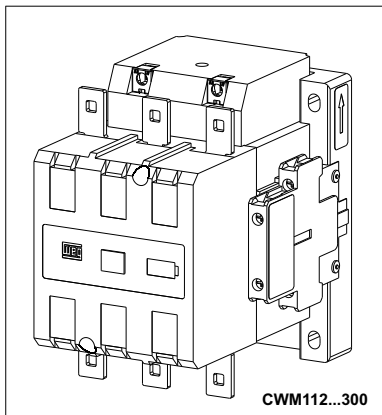
GARANTIA / WARRANTY / GARANTÍA / GEWÄHRLEISTUNG:

A WEG oferece garantia limitada contra defeitos de fabricação ou de materiais de seus produtos. Para mais informações acesse nosso site: WEG provides a limited warranty for its products against defects in materials and workmanship. For more information access our site:

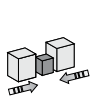
WEG ofrece garantía limitada contra defectos de fabricación o de materiales de sus productos. Para más informaciones acceda al WEB sitio: WEG bietet eine beschränkte Gewährleistung für ihre Produkte gegen Herstellungs- und Materialfehler. Für weitere Informationen besuchen Sie bitte unsere Webseite:

www.weg.net/warranty-automation

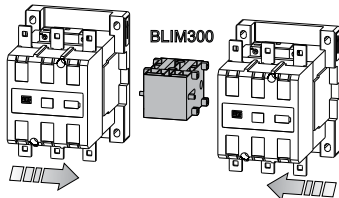
0757.1330.12
www.weg.net
WEG Automação



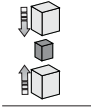
CWM112...300



BLIM300

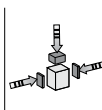
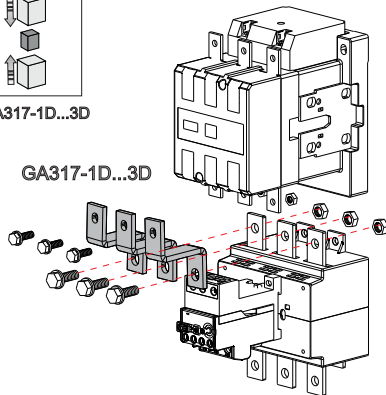


BLIM300

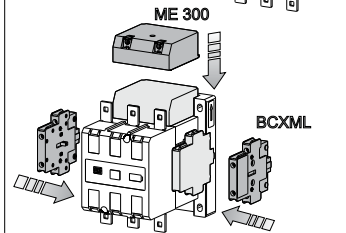


GA317-1D...3D

GA317-1D...3D



ME 300
BCXML



ME 300

BCXML

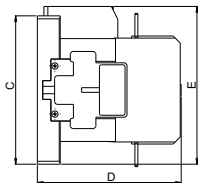
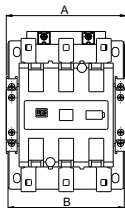
WEG IMPORTERS IN THE EUROPEAN UNION

AUSTRIA - WATT DRIVE ANTRIEBSTECHNIK GMBH - Wöllersdorfer Str. 68, 2753 Markt Piesting, Wiener, Austria; BELGIUM - WEG BENELUX S.A. - Rue de l'Industrie 30/D, 1400 Nivelles, Belgium; FRANCE - WEG FRANCE SAS - 13 Rue du Moreillon, 38297 Saint Quentin Fallavier, France; GERMANY - WEG GERMANY GMBH - Geigerstraße 7, 50169 Industriegebiet Tümmich 3, Kerpen, Germany; ITALY - WEG ITALIA S.R.L. - Via Vignolo di Vico, 33/95, 20092 Cinisello Balsamo, Milano, Italy; NETHERLANDS - WEG NETHERLANDS - Hanzeport 23C, 7575 DB Oldenzaal, Netherlands; PORTUGAL - WEG EURO-INDUSTRIA ELECTRICA S.A. - R. Eng. Frederico Ulrich 605, 4471-908 Maia, Portugal; SPAIN - WEG IBERIA INDUSTRIAL S.L. - C/ Tierra de Barros, 5-7, 28823 Coslada, Madrid, Spain; SCANDINAVIA - WEG SCANDINAVIA AB - Box 27, 435 21, 43533 Mölndycke, Sweden; UNITED KINGDOM - WEG (UK) LTD - Broad Ground Road, Redditch B98 8YF, Worcestershire, United Kingdom. Information valid for WEG Group Importers.

-EXCLUSIVO PARA USO INDUSTRIAL E PROFESIONAL
-FOR INDUSTRIAL AND PROFESSIONAL USE ONLY.
-SOLAMENTE PARA UTILIZACIÓN INDUSTRIAL Y PROFESIONAL.
-AUSSCHLIEßLICH FÜR INDUSTRIELLE UND GEWERBLICHE ZWECKE BESTIMMT IST.



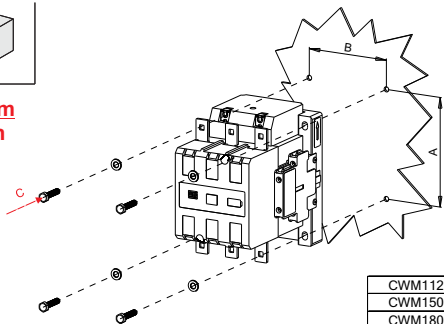
mm/in



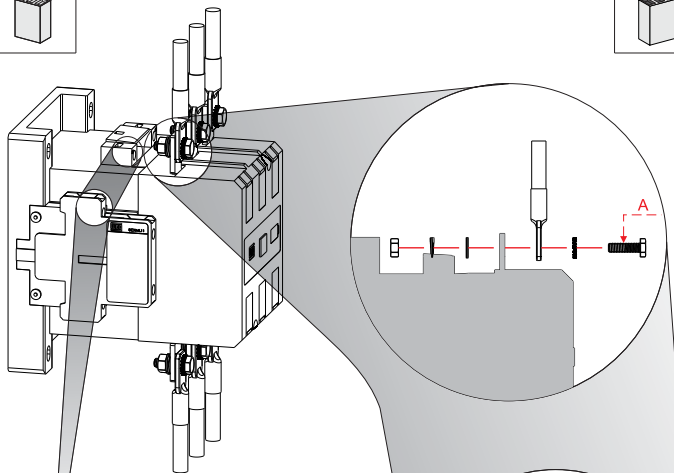
	A	B	C	D	E
CWM112	121,5 / 4.8	118 / 4.6	150 / 5.9	145 / 5.7	160 / 6.3
CWM150					
CWM180	139 / 5.5	135 / 5.3	180 / 7.1	170 / 6.7	183 / 7.2
CWM215					
CWM250	147,5 / 5.8	144 / 5.7	200 / 7.9	181 / 7.1	198 / 7.8
CWM300					



mm
in



	A	B	C
CWM112	125 ... 130	100	M6
CWM150	4.9 ... 5.1	3.9	
CWM180	150 ... 160	110	
CWM215	5.9 ... 6.3	4.3	
CWM250	175 ... 180	120	M8
CWM300	6.9 ... 7.1	4.7	



2x0,5...2,5 1x4	N.m	PHILLIPS #2
--------------------	-----	-------------

	A	B	C	
mm	N.m	mm	mm	
CWM112	M6x20	5,4...6	2x (15x3)	2x 25...70
CWM150				
CWM180	M8x25	14...16	2x (20x3)	2x 50...120
CWM215				
CWM250	M10x30	23...26	2x (30x5)	2x 50...150
CWM300				