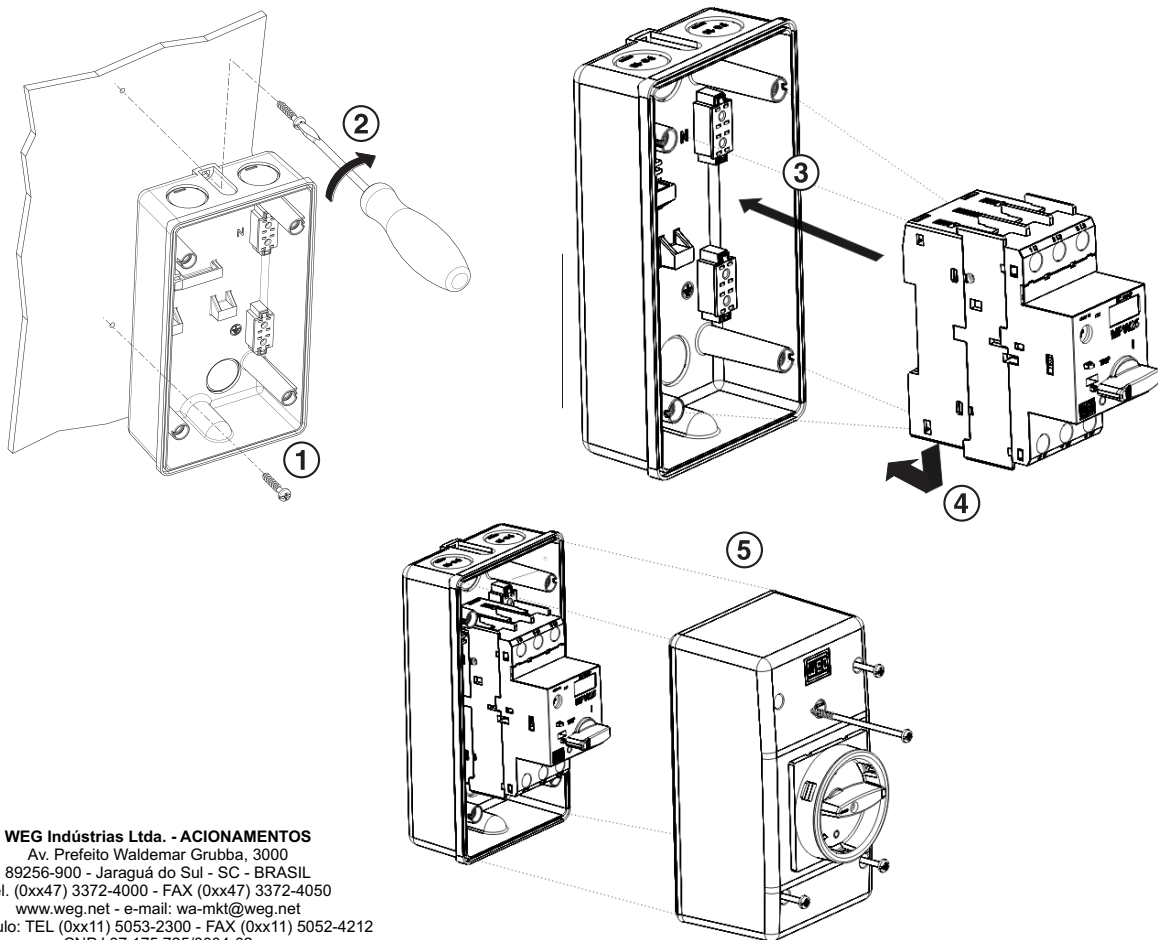




INSTRUÇÕES DE MONTAGEM  
ASSEMBLY INSTRUCTIONS  
INSTRUCCIONES DE MONTAJE  
MONTAGEANLEITUNG

0757.2301\_03

Montagem da caixa de sobrepor PE55/PE55-E/MPE55/MPE55-E  
Mounting the insulated enclosure - PE55/PE55-E/MPE55/MPE55-E  
Montaje de la caja plástica para sobreponer - PE55/PE55-E/MPE55/MPE55-E  
Befestigung der Isolierstoffgehäuse - PE55/PE55-E/MPE55/MPE55-E



**WEG Indústrias Ltda. - ACIONAMENTOS**

Av. Prefeito Waldemar Grubba, 3000

89256-900 - Jaraguá do Sul - SC - BRASIL

Tel. (0xx47) 3372-4000 - FAX (0xx47) 3372-4050

www.weg.net - e-mail: wa-mkt@weg.net

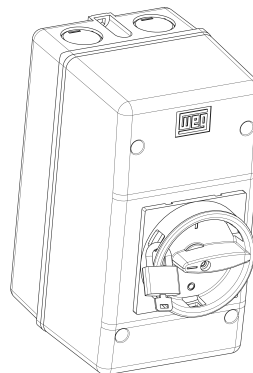
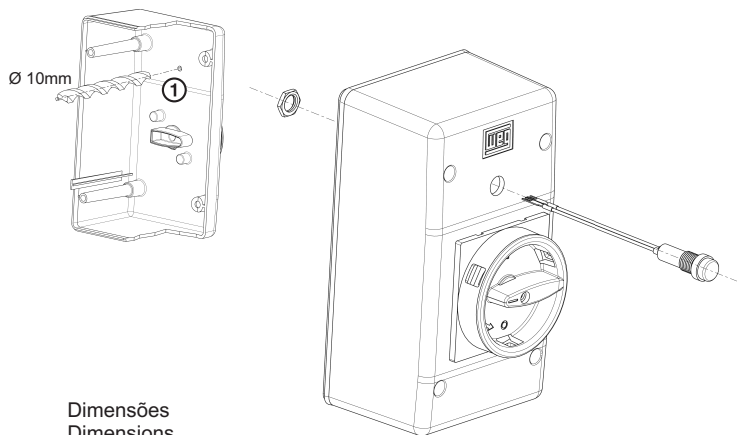
São Paulo: TEL (0xx11) 5053-2300 - FAX (0xx11) 5052-4212

CNPJ 07.175.725/0004-02



Bloqueio da manopla rotativa na posição desligado  
Locking the rotary handle on OFF position  
Bloqueo del accionamiento rotativo en la posición desconectado  
Verriegelung des Drehantriebes in AUS-Stellung

Instalação da lâmpada de sinalização na caixa de sobrepor  
Indicator light installation in the insulated enclosure  
Instalación de la lámpada indicadora en la caja para sobreponer  
Einbau der Leuchtmelder



Dimensões  
Dimensions  
Dimensiones  
Maße

