

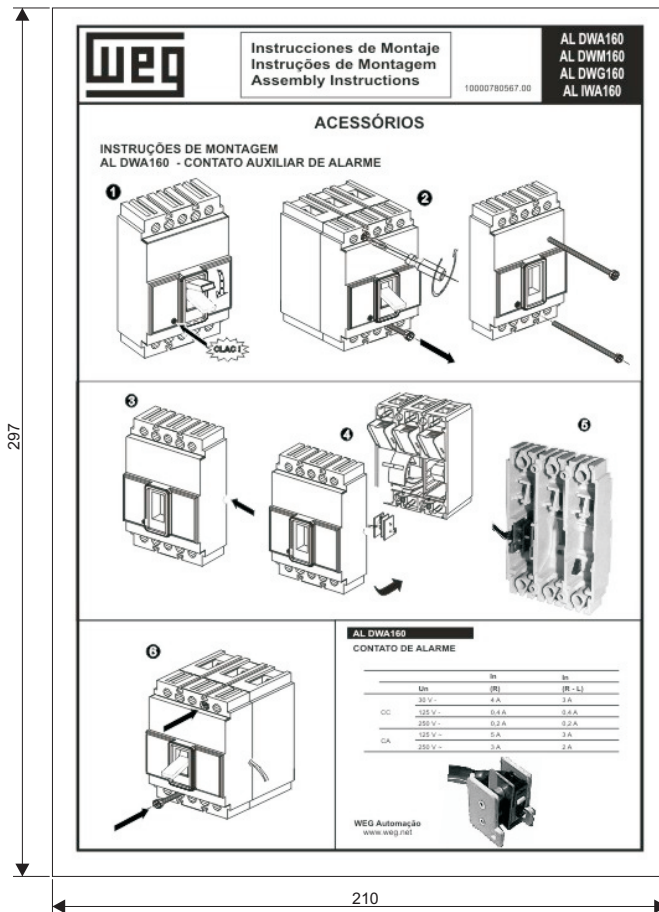
1

2

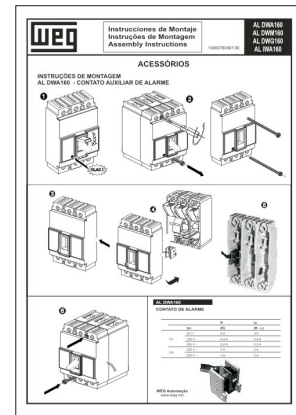
3

4

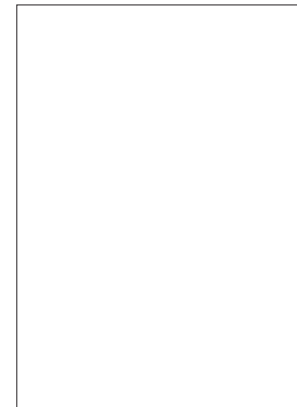
## DIMENSIONAL



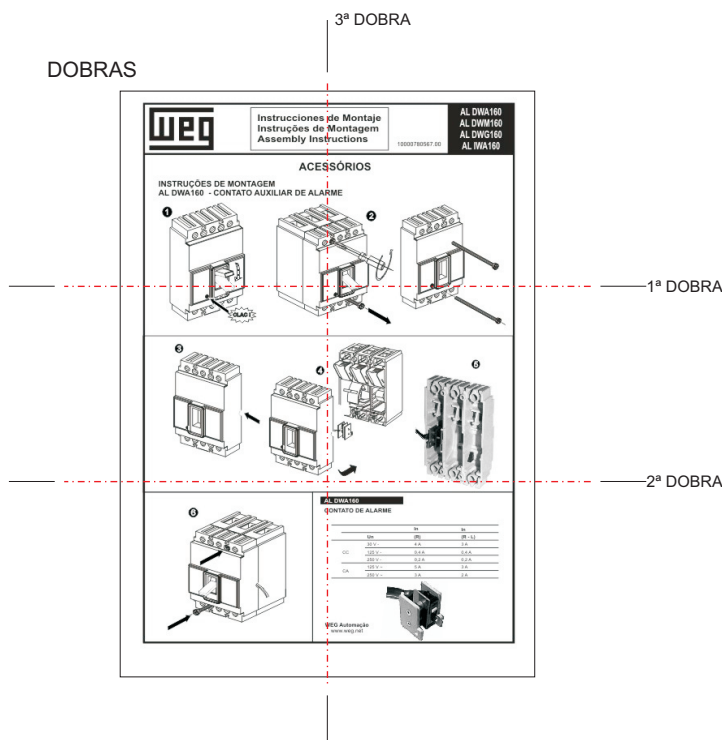
## FRENTE



## VERSO



## DOBRAS



- PARA VERIFICAÇÃO DE DADOS  
UTILIZAR ARQUIVOS PARA IMPRESSÃO,  
CONFORME PÁGINAS SEGUINTE.

-IMPRESSÃO: PRETO E BRANCO COM  
ESCALA EM CINZA

-O DOCUMENTO DEVE SER DOBRADO  
PELO FORNECEDOR.

-PARA IMPRESSÃO UTILIZAR ARQUIVOS  
PARA IMPRESSÃO, CONFORME PÁGINAS  
SEGUINTE.

MASSA BRUTA

MASSA LÍQUIDA

ESCALA

Nº MODIFICAÇÃO

RESUMO DE MODIFICAÇÕES

EXECUTADO

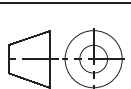
VERIFICADO

LIBERADO

DATA

VER

EXECUTADO V SILVA  
VERIFICADO SOCRATES  
LIBERADO FABIO  
DATA LIBER. 20/07/09

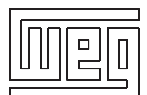


**BULA AL DWA160**  
Material: Papel Normal  
Gramatura: 60g

10000780567

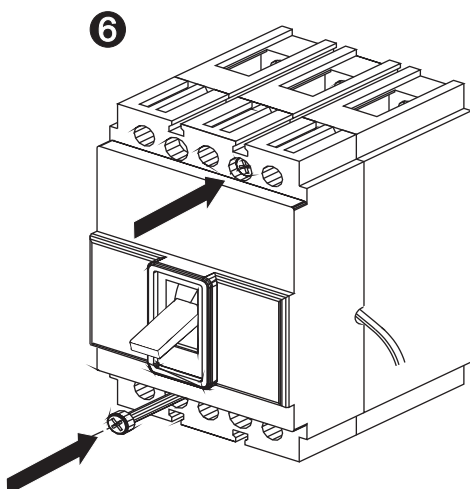
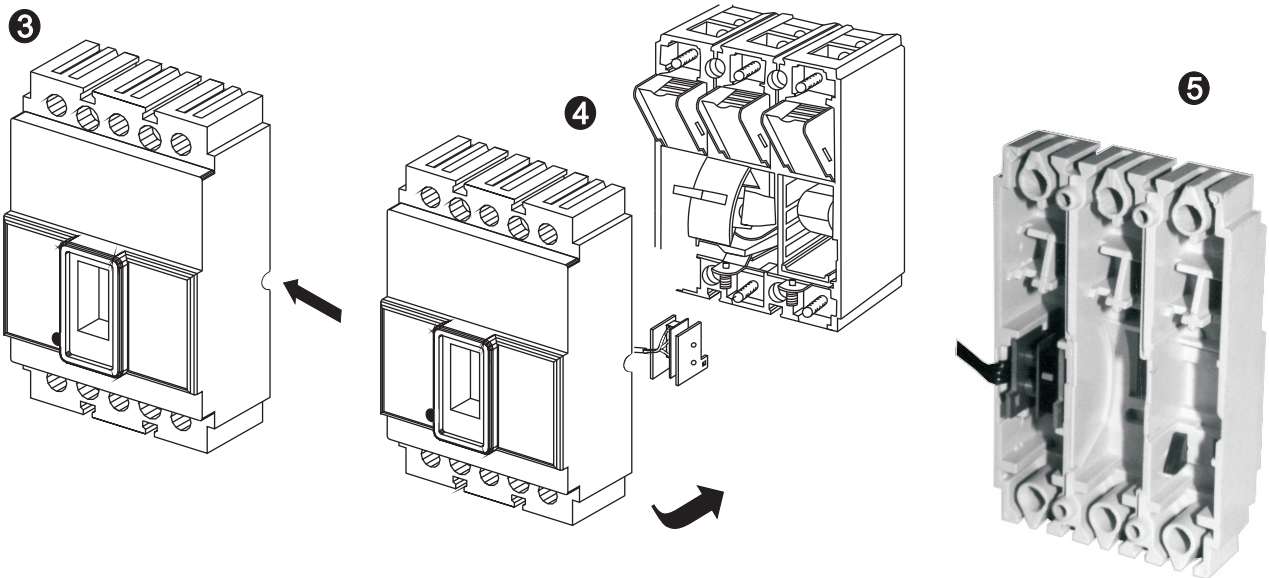
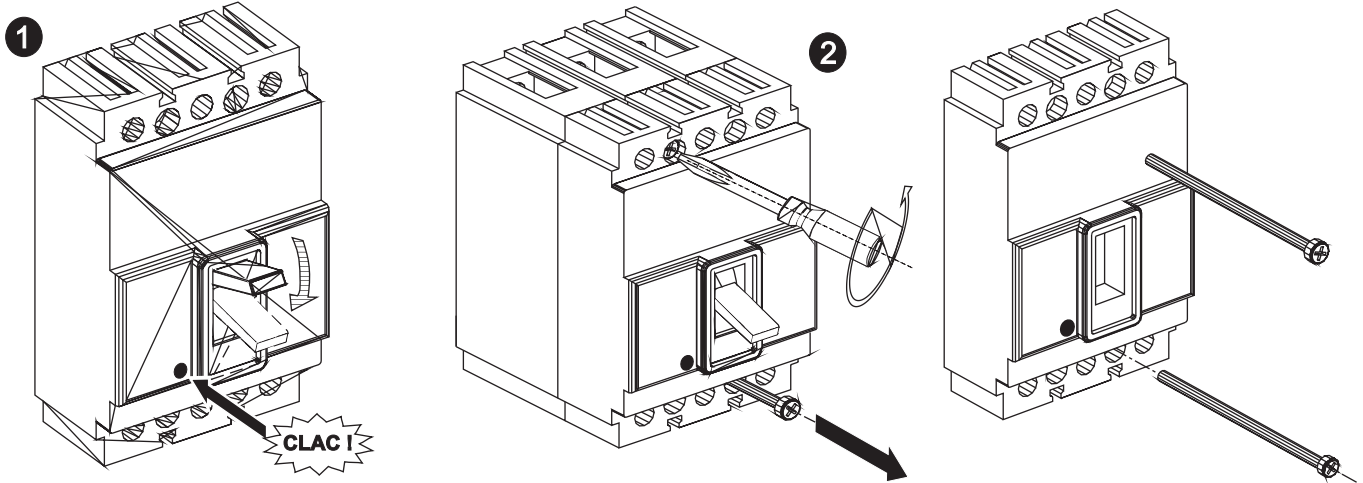
000 | 00

FOLHA 1 / 1



## ACESSÓRIOS

### INSTRUÇÕES DE MONTAGEM AL DWA160 - CONTATO AUXILIAR DE ALARME



#### AL DWA160 CONTATO DE ALARME

	Un	In (R)	In (R - L)
CC	30 V -	4 A	3 A
	125 V -	0,4 A	0,4 A
	250 V -	0,2 A	0,2 A
CA	125 V ~	5 A	3 A
	250 V ~	3 A	2 A

