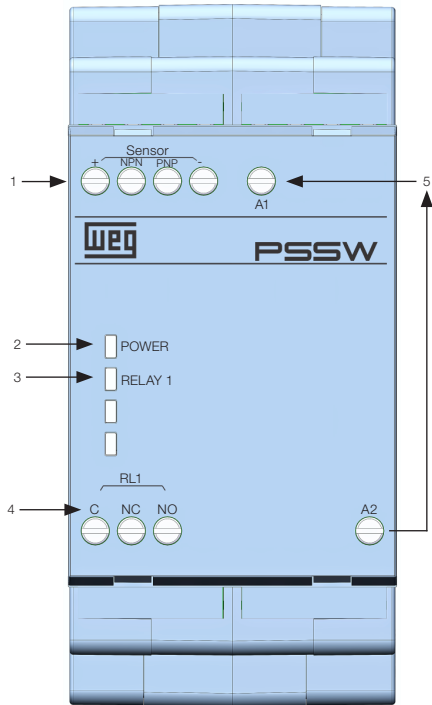


APPENDIX A - FIGURES
ANEXO A - FIGURAS



Number / Número	Description / Descripción / Descrição
1	Input sensor 1 Entrada para sensor 1
2	Led power
3	Led to indicate state of relay 1 Led para indicar el estado del relé 1 Led para indicar estado do relé 1
4	Relay 1 output Salida del relé 1 Saída do relé 1
5	Supply 90 – 240 V AC Alimentación 90 – 240 V CA Alimentação 90 – 240 V CA

Figure A.1: 24 V DC power supply
Figura A.1: Fuente de alimentación 24 V CC
Figura A.1: Fonte de alimentação 24 V CC

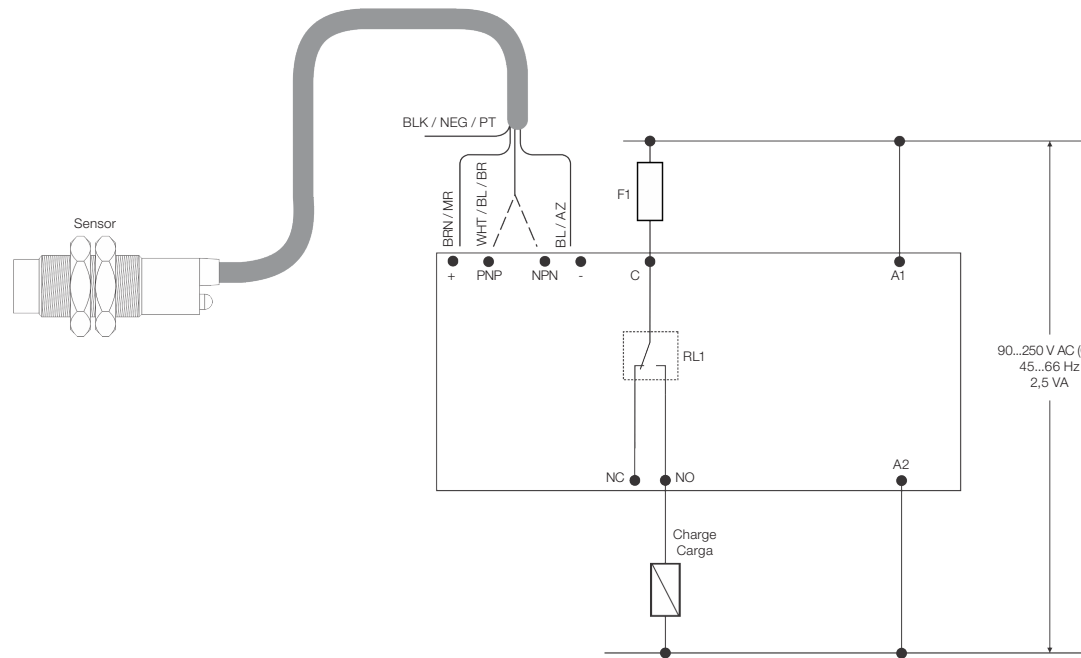
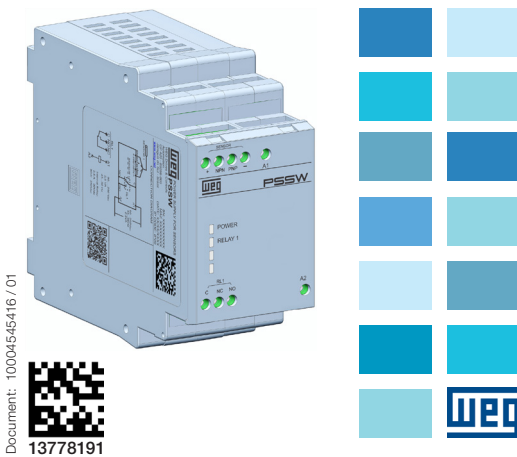


Figure A.2: Connection diagram
Figura A.2: Diagrama de conexión
Figura A.2: Diagrama de ligação

Power Supply for Sensor
Fuente de Alimentación para Sensor
Fonte de Alimentação para Sensor

PSSW2401

Installation, Configuration and Operation Guide
Guía de Instalación, Configuración y Operación
Guia de Instalação, Configuração e Operação



Document: 10004545416 / 01



13778191



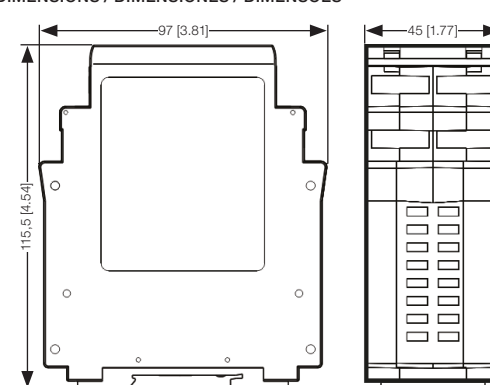


Figure 1: Dimensions in millimeters [inches]

Figura 1: Dimensiones en milímetros [pulgadas]

Figura 1: Dimensões em milímetros [polegadas]

1 SAFETY INSTRUCTIONS

⚠ DANGER!
The procedures recommended in this warning aim at protecting the user against death, serious injuries and considerable material damages.

⚠ DANGER!
Only qualified personnel, familiar with the PSSW2401 and related equipment, must plan or perform the installation, operation and maintenance of this device. Such personnel must follow the safety instructions described in this guide and/or defined by local regulations. Failure to comply with the safety instructions may result in death risks and/or damages to the equipment.

⚠ ATTENTION!
The procedures recommended in this warning aim at preventing material damages.

⚠ ATTENTION!
Before installing this product, carefully read all the technical information contained in this document. Make sure the product is according to the specifications and compatible with your application.

✔ NOTE!
The information mentioned in this warning is important for the proper understanding and good operation of the product.

2 GENERAL INFORMATION

The PSSW2401 power supply is a device with one input for sensor, PNP or NPN, and one relay output. The relay output actuate according to the activation of the sensor.

The PSSW2401 has a switched-mode power supply with a 90 to 240 V AC – 50 / 60 Hz full range input, supplying the internal electronic circuit and 24 V for the sensor.

3 CONNECTIONS INSTRUCTIONS

According to Figure A.1.

⚠ ATTENTION!
The contacts must be correctly wired in order to prevent improper use and even ensure the integrity of the contacts and device.

4 SPECIFICATIONS

Table 1: PSSW2401 technical specifications

Power Supply	90 – 240 V AC (-5 % / +10 %)
Consumption	2,5 W
Minimum Input Frequency	2 Hz
Maximum Input Frequency	300 Hz
Connection Type	Terminals
Output Contacts	1 reversible contact
Contacts Capacity	3,0 A - 30 V DC / 90 W - 250 V AC
Time Life	10 ⁷ operations
Response Time (max.)	10 ms
Working Temperature	-5 to 50 °C (23 to 122 °F)
Degree of Protection	IP20
Dimensions	115,5 x 97 x 45 mm (4,54 x 3,81 x 1,77 in)
Standards Applied	IEC 60 204-1

✔ NOTE!
For further information, refer www.weg.net.

1 INSTRUCCIONES DE SEGURIDAD

⚠ ¡PELIGRO!
Los procedimientos recomendados en este aviso tienen como objetivo proteger al usuario contra muerte, heridas graves y daños materiales considerables.

⚠ ¡PELIGRO!
Solamente personas con cualificación adecuada y familiaridad con el PSSW2401 y equipos asociados deben planear o implementar la instalación, operación y mantenimiento de este equipo. Estas personas deben seguir todas las instrucciones de seguridad contenidas en esta guía y/o definidas por normas locales. No seguir las instrucciones de seguridad puede resultar en riesgo de muerte y/o daños en el equipo.

⚠ ¡ATENCIÓN!
Los procedimientos recomendados en este aviso tienen como objetivo evitar daños materiales.

⚠ ¡ATENCIÓN!
Antes de instalar este producto, lea atentamente todas las informaciones técnicas aquí descritas. Asegúrese de que el producto es el especificado, compatible con su aplicación. Este producto debe ser manipulado por un técnico capacitado.

✔ ¡NOTA!
Las informaciones mencionadas en este aviso son importantes para el correcto entendimiento y bom funcionamiento del producto.

2 INFORMACIONES GENERALES

La fuente de alimentación PSSW2401 es un dispositivo que posee una entrada para sensor, PNP o NPN, y una salida a relé. A salida a relé actúan conforme los accionamientos del sensor.

El PSSW2401 tiene una fuente conmutada con entrada full range de 90 a 240 V CA – 50 / 60 Hz, suministrando alimentación al circuito electrónico interno y 24 V para la alimentación del sensor.

3 INSTRUCCIONES DE CONEXIÓN

Conforme la Figura A.1.

⚠ ¡ATENCIÓN!
Es obligatorio tener los contactos correctamente conectados, para así evitar usos indebidos e incluso para garantizar la integridad de los contactos y del dispositivo.

4 ESPECIFICACIONES

Tabla 1: Especificaciones técnicas PSSW2401

Tensión de Alimentación	90 – 240 V CA (-5 % / +10 %)
Consumo	2,5 W
Frecuencia de Entrada Mínima	2 Hz
Frecuencia de Entrada Máxima	300 Hz
Tipo de Conexión	Bornes
Contactos de Salida	1 contacto reversible
Capacidad de Contactos	3,0 A - 30 V CC / 90 W - 250 V CA
Vida Útil	10 ⁷ operaciones
Tiempo de Respuesta (máx.)	10 ms
Temperatura de Trabajo	-5 a 50 °C
Grado de Protección	IP20
Dimensiones	115,5 x 97 x 45 mm
Normas Aplicadas	IEC 60 204-1

✔ ¡NOTA!
Para más informaciones consulte www.weg.net.

1 INSTRUÇÕES DE SEGURANÇA

⚠ PERIGO!
Os procedimentos recomendados neste aviso têm como objetivo proteger o usuário contra morte, ferimentos graves e danos materiais consideráveis.

⚠ PERIGO!
Somente pessoas com qualificação adequada e familiaridade com o PSSW2401 e equipamentos associados devem planejar ou implementar a instalação, operação e manutenção deste equipamento. Estas pessoas devem seguir todas as instruções de segurança contidas neste guia e/ou definidas por normas locais. Não seguir as instruções de segurança pode resultar em risco de morte e/ou danos no equipamento.

⚠ ATENÇÃO!
Os procedimentos recomendados neste aviso têm como objetivo evitar danos materiais.

⚠ ATENÇÃO!
Antes de instalar este produto, leia atentamente todas as informações técnicas aqui descritas. Certifique-se de que o produto é o especificado e compatível com sua aplicação.

✔ NOTA!
As informações mencionadas neste aviso são importantes para o correto entendimento e bom funcionamento do produto.

2 INFORMAÇÕES GERAIS

A fonte de alimentação PSSW2401 é um dispositivo que possui uma entrada para sensor, PNP ou NPN, e uma saída a relé. A saída a relé atua conforme os acionamentos do sensor.

O PSSW2401 possui uma fonte chaveada com entrada full range de 90 a 240 V CA – 50 / 60 Hz, fornecendo alimentação para o circuito eletrônico interno e 24 V para a alimentação do sensor.

3 INSTRUÇÕES DE CONEXÃO

Conforme Figura A.1.

⚠ ATENÇÃO!
É obrigatório ter os contatos corretamente ligados no caso de evitar usos indevidos e até mesmo para garantir a integridade dos contatos e do dispositivo.

4 ESPECIFICAÇÕES

Tabela 1: Especificações técnicas PSSW2401

Tensão de Alimentação	90 – 240 V CA (-5 % / +10 %)
Consumo	2,5 W
Frequência de Entrada Mínima	2 Hz
Frequência de Entrada Máxima	300 Hz
Tipos de Conexão	Bornes
Contactos de Saída	1 contato reversível
Capacidade dos Contactos	3,0 A - 30 V CC / 90 W - 250 V CA
Vida Útil	10 ⁷ operações
Tempo de Resposta (máx.)	10 ms
Temperatura de Trabalho	-5 a 50 °C
Grado de Proteção	IP20
Dimensões	115,5 x 97 x 45 mm
Normas Aplicadas	IEC 60 204-1

✔ NOTA!
Para mais informações consulte www.weg.net.