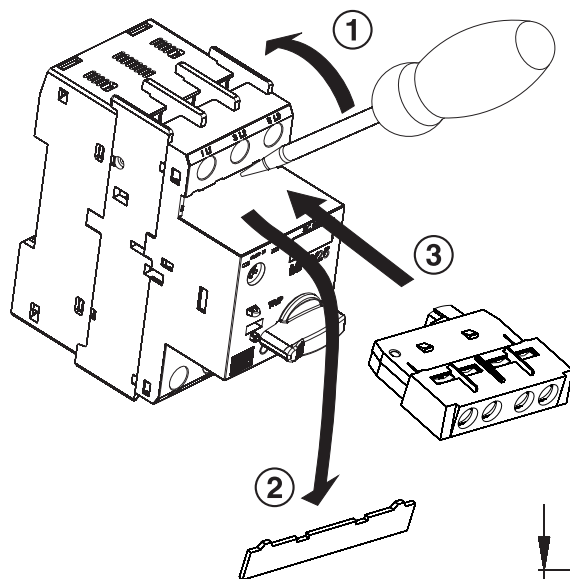




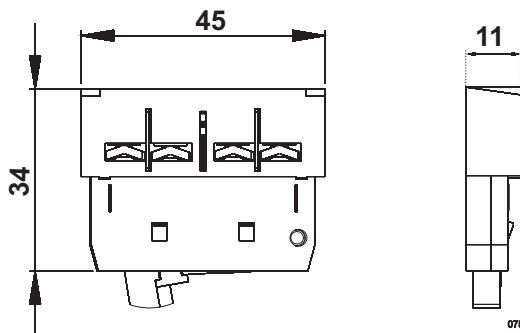
INSTRUÇÕES DE MONTAGEM ASSEMBLY INSTRUCTIONS INSTRUCCIONES DE MONTAJE MONTAGEANLEITUNG

0757.2310_03

Bloco de contatos auxiliares frontais (ACBF-11)
Front mountable auxiliary contact block (ACBF-11)
Bloque de contactos auxiliares frontales (ACBF-11)
Fronseitig montierbarer Hilfsschalterblock (ACBF-11)



Dimensões
Dimensions
Dimensiones
Maße



WEG Indústrias Ltda. - ACIONAMENTOS
Av. Prefeito Waldemar Grubba, 3000
89256-900 - Jaraguá do Sul - SC - BRASIL
Tel. (0xx47) 3372-4000 - FAX (0xx47) 3372-4050
www.weg.net - e-mail: wa-mkt@weg.net
São Paulo: TEL (0xx11) 5053-2300 - FAX (0xx11) 5052-4212
CNPJ 07.175.725/0004-02