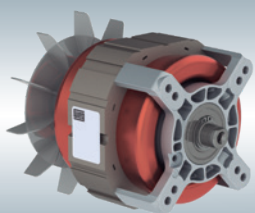
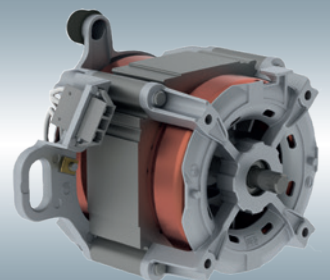
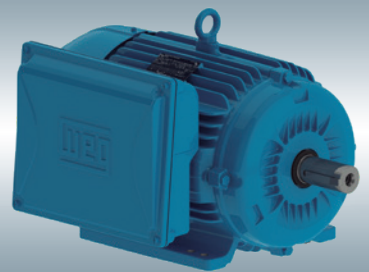
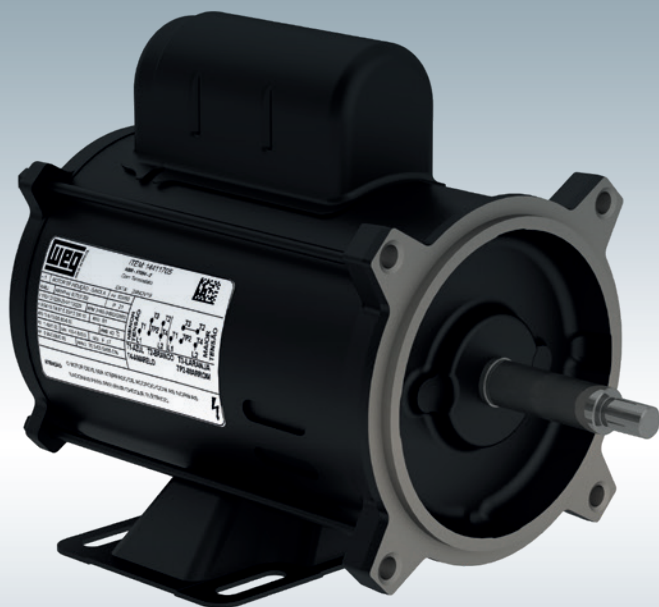


Motores para las Aplicaciones Comerciales y Domesticas





La presencia global es esencial.
Entender lo que usted necesita también.

Presencia Global

Con más de 30.000 colaboradores en todo el mundo, somos uno de los mayores productores mundiales de motores eléctricos, equipos y sistemas electro-electrónicos. Estamos constantemente expandiendo nuestro portafolio de productos y servicios con conocimiento especializado y de mercado. Creamos soluciones integradas y personalizadas que van desde productos innovadores hasta asistencia postventa completa.

Con el know-how de WEG, los **Motores** son la elección adecuada para su aplicaciones y su negocio, con seguridad, eficiencia y confiabilidad.

Con operación en más de 135 países y una facturación de alrededor de US\$ 3,2 billones, la presencia global de WEG es sustentada a través de sus sucursales en 29 países, parques fabriles y una red de distribuidores y representantes en los cinco continentes. Todos los clientes de WEG, en muchos sectores de la industria, tienen un relacionamiento duradero con la empresa, debido al compromiso y a la reputación que ésta estableció con ellos, a fin de mantener su industria operando.



Disponibilidad es contar con una red global de servicios



Alianza es crear soluciones que satisfagan sus necesidades



Competitividad es unir tecnología e innovación

Aplicaciones Comerciales y Domesticas

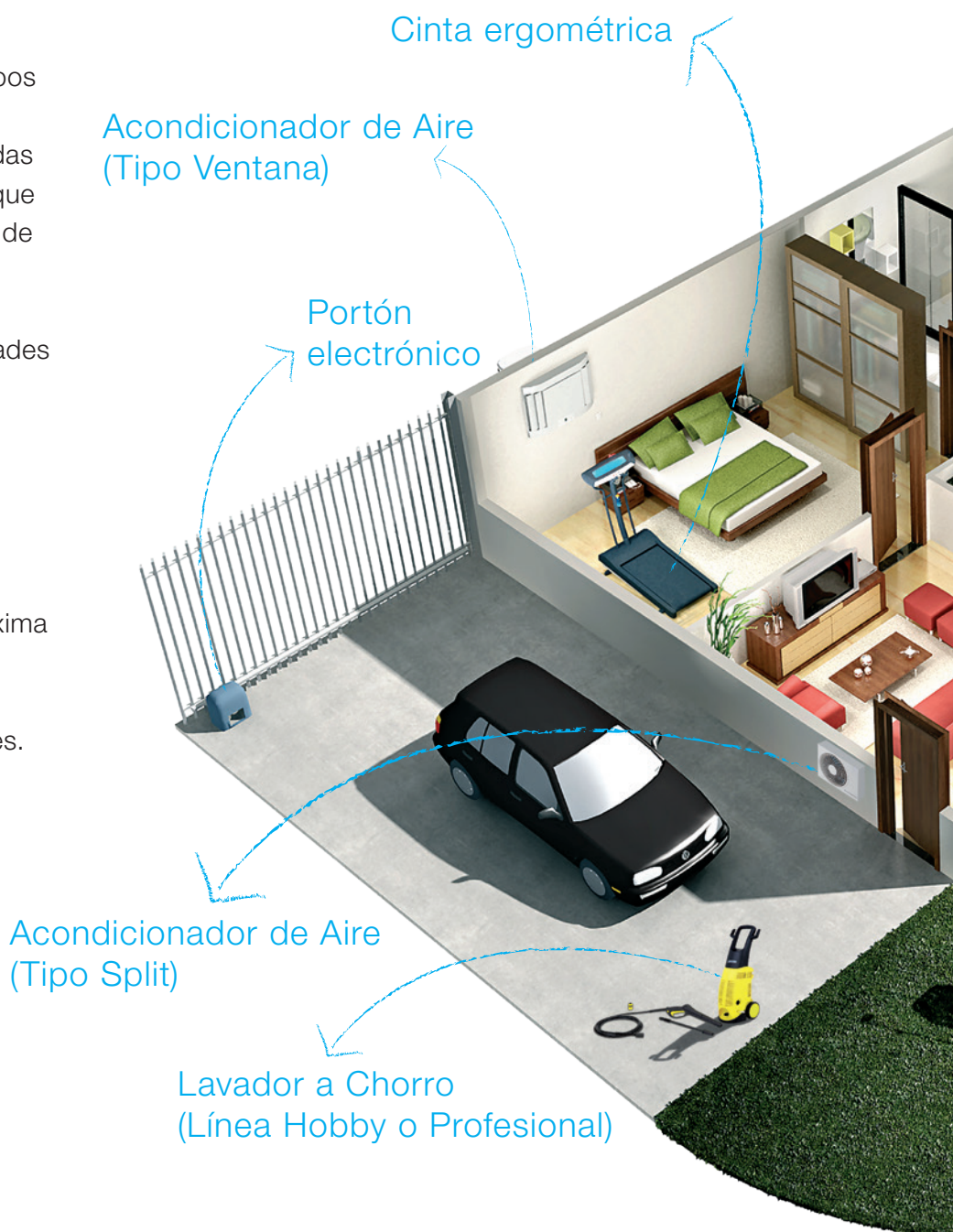
Con un amplio portafolio de productos, WEG cuenta con equipos para los segmentos comerciales, residenciales e industriales, incluidas tecnologías para la Industria 4.0, que ofrecen soluciones para todo tipo de aplicaciones.

Siempre enfocado en las necesidades del cliente, WEG personaliza sus productos y desarrolla nuevas soluciones para los segmentos más variados.

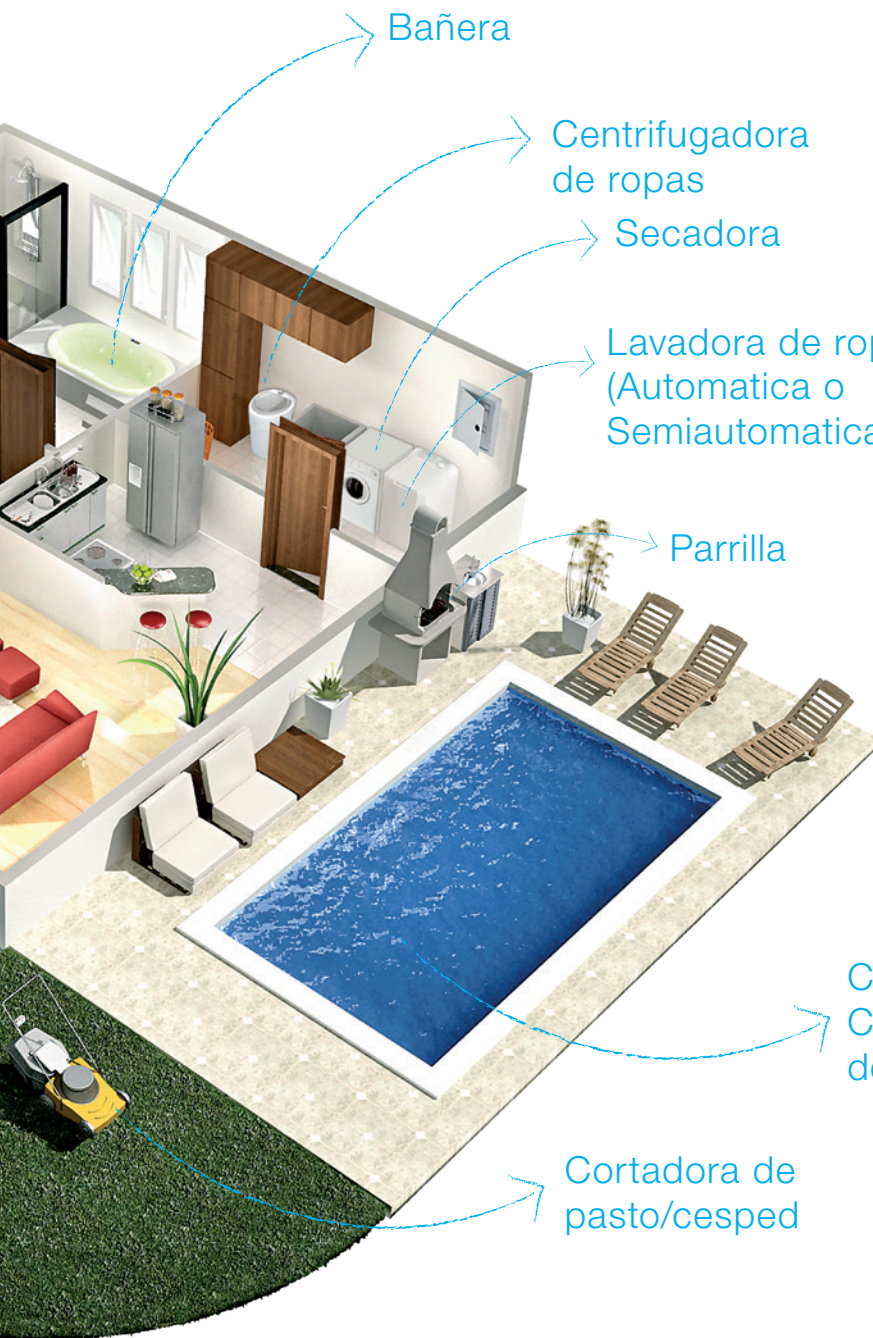
Tenemos motores versátiles y compactos, diseñados con la máxima tecnología y adecuados para una amplia variedad de aplicaciones comerciales, rurales y residenciales.

Alto desempeño con máxima eficiencia energética.

Esta es la esencia de los motores eléctricos WEG.



WEG Motores en su día a día.



Índice

Bomba-Filtro	6
W12	7
Rolled Steel - Trifásico	8
Rolled Steel - Monofásico.....	9
W01 Grain Dryer - Trifásico.....	10
W01 Grain Dryer - Monofásico	11
Bombas Submergibles	12
Motor para Cortadora de Pasto/cesped	13
Motor para Portón Electrónico.....	14
WECM	15
Motor para Hidrolavadora Hobby.....	16
Motor para Hidrolavadora Profesional.....	17
Motores para Lavadoras de Ropa	18
Motor para Secadora	20
Motor para Centrifugadora de ropas.....	21
Motor para Condicionador de Aire (Tipo Split)...	22
Motor para Condicionador de Aire (Tipo Ventana).....	23
Minimotor para Movimiento de Aire.....	24
Motores para Ventilación de Avícolas.....	25
W22 Monofásico - IP55	26
Motosierra	27

Bomba-Filtro



Motor Trifásico

- Potencia: 1/6 a 5,0 HP
- Polaridad: 2
- Tensión: 220 o 380 V (6 cables)
- Frecuencia: 50 o 60 Hz
- Carcasa: 42, W48, 48, W56, 56 y 56H
- Carcasa de chapa de acero
- Grado de protección: IP21
- Color: negro mate (Munsell N1)

Motor Monofásico

- Potencia: 1/4 a 3,0 HP
- Polaridad: 2
- Tensión: 110 o 220 V
- Frecuencia: 50 o 60 Hz
- Carcasa: 42, W48, 48, W56, 56 y 56H
- Carcasa de chapa de acero
- Grado de protección: IP21
- Color: negro mate (Munsell N1)
- Protección térmica de desligamento (para los motores hasta 1 HP)



Otras Informaciones

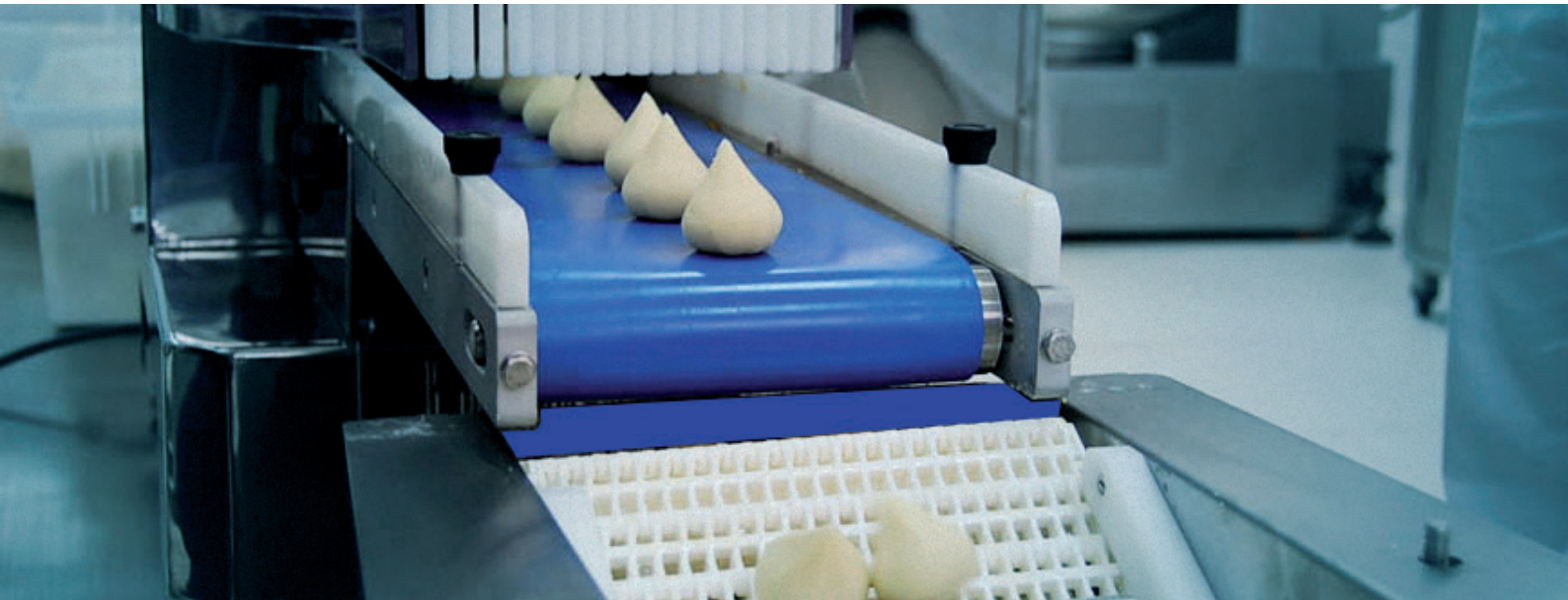
- Brida: FC149 (motores con brida incorporada)
- Cojinetes blindados ZZ
- Clase de aislamiento F (ΔT 105K)
- Condensador permanente o dos datos (motores monofásicos)

Aplicaciones

Motores para bomba de filtro de piscina.

Características	Beneficios
Fácil instalación y mantenimiento	Acoplamientos de eje y brida de acuerdo con el estándar NEMA, lo que facilita la fijación del motor. Disponibilidad de eje con rosca o llaveta.
Condensador permanente	Desarrollado para atender una amplia gama de aplicaciones con desempeño y que exijan bajo torque de arranque.
Rodamientos sellados	Confiable y larga vida útil para el montaje.
Nivel de presión sonora	Ideal para aplicaciones donde se requiere bajo nivel de ruido.
Grado de protección IP21	Protección contra goteos y salpicaduras verticales.

W12



Motor Trifásico

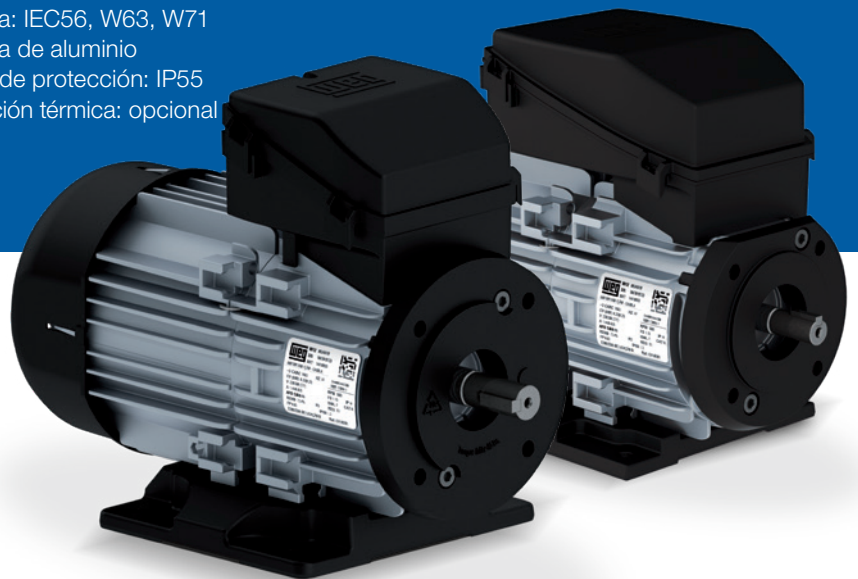
- Potencia: 1/8 a 1 HP
- Polaridad: 2 o 4
- Rendimiento: IE1, IE2 y IE3
- Tensión: 220/380 (50Hz)
220/380-440 (60Hz)
- Frecuencia: 60 o 50 Hz
- Carcasa: IEC56, W63, W71
- Carcasa de aluminio
- Grado de protección: IP55
- Protección térmica: opcional

Motor Monofásico

- Potencia: 1/8 a 1 HP
- Polaridad: 2 o 4
- Tensión: 220-230 V (50Hz)
110-120/220-240 V (60Hz)
- Frecuencia: 60 o 50 Hz
- Carcasa: IEC56, W63, W71
- Carcasa de aluminio
- Grado de protección: IP55
- Protección térmica: opcional

Otras Informaciones

- Clase de aislamiento F (ΔT 105K)



Aplicaciones

Motor para reductores, bombas y ventiladores.

Características	Beneficios
Sistema de aislamiento WISE® (trifásico)	Apto para operar con convertidor de frecuencia hasta 380 V.
Condensador permanente (monofásico)	Desarrollado para atender una amplia gama de aplicaciones con desempeño y que exijan bajo torque de arranque.
Adaptabilidad	Los motores W12 se suministran con una brida C-DIN estándar para cada tamaño de carcasa. Disponibilidad de eje con rosca o llaveta.
Motores con y sin ventilación	Los W12 motores tienen el sistema de refrigeración con un ventilador externo (TEFC) como una característica estándar. Como opción, cuando se instalan en un flujo de aire adecuado para su funcionamiento, los motores W12 pueden funcionar sin ventilador (TEAO).
Grado de protección IP55	Protección contra el contacto, ingreso de polvo y agua proyectada de cualquier dirección.
Carcasa en aluminio	Además de proporcionar reducción de masa, asegura la disipación térmica y la rigidez mecánica para las aplicaciones.
Versatilidad	Los motores W12 tienen un sistema de acoplamiento rápido <i>snap fit</i> para fijar la tapa de la caja de conexiones, la tapa del deflector y los pies. Para los motores de carcasa W63 y W71, los pies se pueden montar en posiciones de 90°, 180° y 270° desde la caja de conexión, lo que permite la variación de la forma constructiva y varias combinaciones para la adaptación más completa a las aplicaciones.
Intercambiabilidad	Bridas y pies intercambiables con carcasas IEC56, 63 y 71.

Rolled Steel - Trifásico



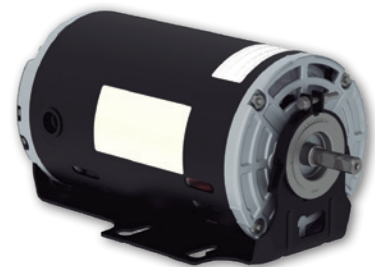
Motor Trifásico

- Potencia: 1/4 a 3 HP
- Polaridad: 2, 4 o 6
- Tensión: 220/380 V
- Frecuencia: 60 o 50 Hz
- Carcasa: 48 o 56
- Carcasa de chapa de acero
- Grado de protección: IP21
- Color: negro mate (Munsell N1)
- Protección térmica: opcional



Otras Informaciones

- Brida: FC-149 en aluminio
(otros tamaños de brida incorporada bajo consulta)
- Base resiliente - accesorio de montaje opcional que reduce vibración y ruido, el cual es usado generalmente para ventilación



Aplicaciones

Ventiladores, compresores, molinos, cinta ergométrica y otras de uso general.

Motor con base resiliente

Características	Beneficios
Sistema de aislamiento WISE® (trifásico)	Apto para operar con convertidor de frecuencia.
Adaptabilidad	Acoplamientos de eje y brida de acuerdo con el estándar NEMA, lo que facilita la fijación del motor.
Sistema de ventilación con circuito interno	Proporciona una distribución homogénea de la temperatura en el interior, lo que permite el máximo rendimiento con un bajo nivel de presión sonora.
Plan de pintura	Pintura en polvo en la carcasa con mayor resistencia al impacto para garantizar la protección contra la corrosión.
Confiablez	Diseñado para satisfacer las necesidades de las más variadas aplicaciones.
Grado de protección IP21	Protección contra goteos y salpicaduras verticales.

Rolled Steel - Monofásico



Motor Monofásico

- Potencia: 1/8 a 3 HP
- Polaridad: 2 o 4
- Tensión: 110-127/220-254 V
- Frecuencia: 60 o 50 Hz
- Carcasa: 48 o 56
- Carcasa de chapa de acero
- Grado de protección: IP21
- Color: negro mate (Munsell N1)
- Protección térmica: opcional



Otras Informaciones

- Brida: FC-149 en aluminio
(otros tamaños de brida incorporada bajo consulta)
- Con condensador de arranque o arranque + permanente, de acuerdo con la potencia y aplicaciones *(monofásico)*
- Base resiliente - accesorio de montaje opcional que reduce vibración y ruido, el cual es usado generalmente para ventilación

Aplicaciones

Ventiladores, compresores, molinos, cinta ergométrica y otras de uso general.

Características	Beneficios
Adaptabilidad	Acoplamiento de eje y brida de acuerdo con el estándar NEMA, lo que facilita la fijación del motor.
Sistema de ventilación con circuito interno	Proporciona una distribución homogénea de la temperatura en el interior, lo que permite el máximo rendimiento con un bajo nivel de presión sonora.
Condensador de arranque <i>(monofásico)</i>	Desarrollado para atender una amplia gama de aplicaciones que exijan alto torque de arranque.
Plan de pintura	Pintura en polvo en la carcasa con mayor resistencia al impacto para garantizar la protección contra la corrosión.
Confiabilidad	Diseñado para satisfacer las necesidades de las más variadas aplicaciones.
Grado de protección IP21	Protección contra goteos y salpicaduras verticales.

W01 Grain Dryer - Trifásico



Motor Trifásico

- Potencia: 1,5-3 HP a 10-15 HP
- Polaridad: 2
- Tensión: 208 - 230/460 V
- Frecuencia: 60 Hz
- Carcasa: 143/5T a 213/5T
- Carcasa de chapa de acero
- Grado de protección: IP55 o IP21
- Color: RAL 7031
- Protección térmica: termostato



Otras Informaciones

- Factor de Servicio: 1.00

Aplicaciones

Aire sobre secado de cultivos de acoplamiento directo, ventiladores axiales, en gabinetes TEAO y ODP AO y ambientes llenos de polvo y polvo de grano.

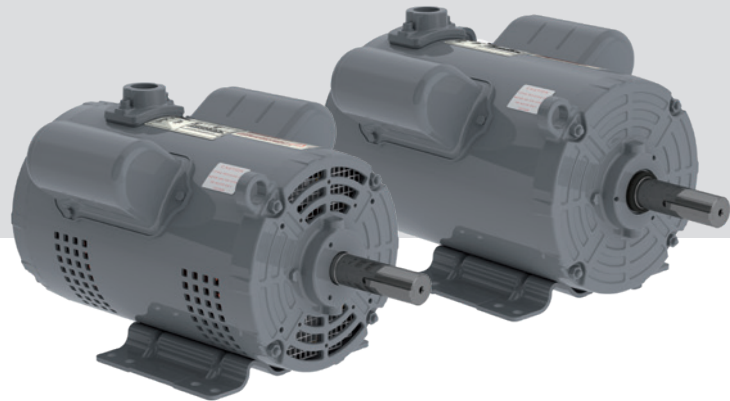
Características	Beneficios
Grado de protección IP21	Protección contra goteos y salpicaduras verticales.
Grado de protección IP55	Protección contra el contacto, ingreso de polvo y agua proyectada de cualquier dirección.

W01 Grain Dryer - Monofásico



Motor Monofásico

- Potencia: 1,5-3 HP a 10-15 HP
- Polaridad: 2
- Tensión: 230 V
- Frecuencia: 60 Hz
- Carcasa: 143/5T a 213/5T
- Carcasa de chapa de acero
- Grado de protección: IP55 o IP21
- Color: RAL 7031
- Protección térmica: termostato



Otras Informaciones

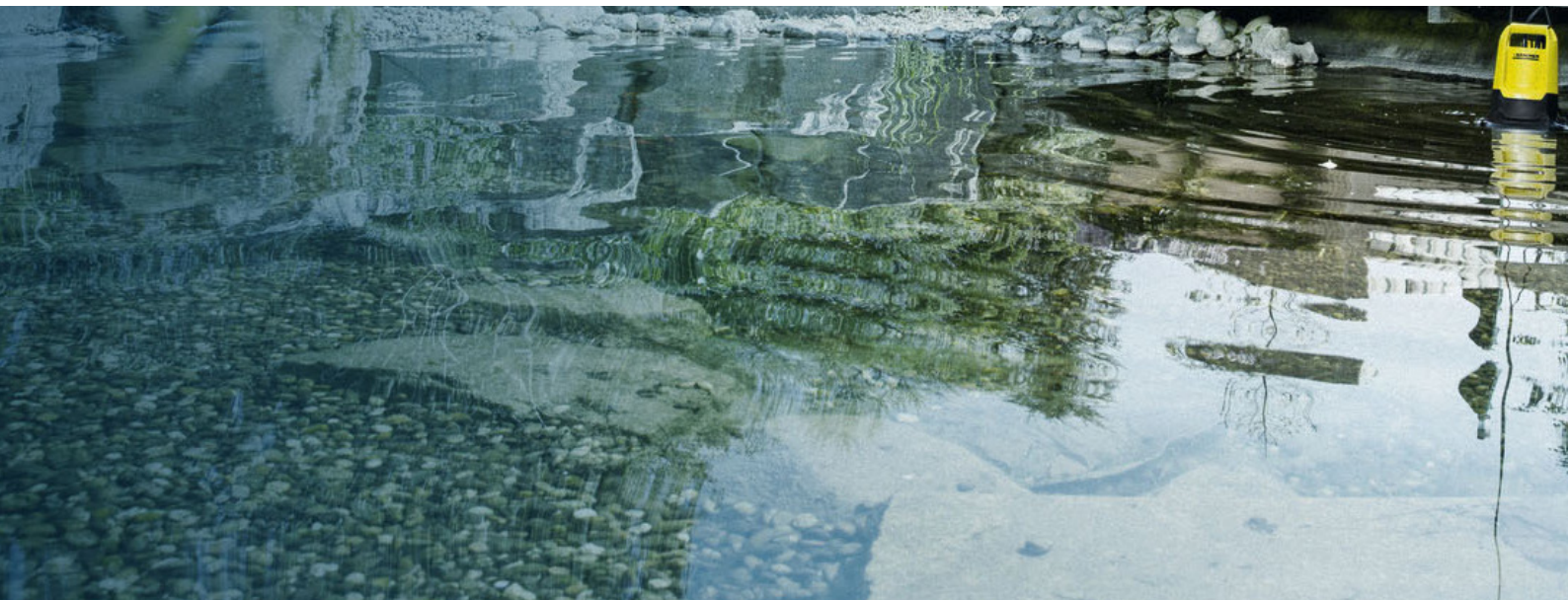
- Factor de Servicio: 1.00

Aplicaciones

Aire sobre secado de cultivos de acoplamiento directo, ventiladores axiales, en gabinetes TEAO y ODPAO y ambientes llenos de polvo y polvo de grano.

Características	Beneficios
Grado de protección IP21	Protección contra goteos y salpicaduras verticales.
Grado de protección IP55	Protección contra el contacto, ingreso de polvo y agua proyectada de cualquier dirección.

Bombas Submergibles

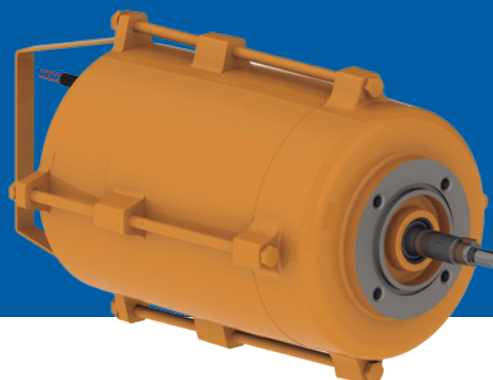


Motor Trifásico

- Potencia: 0,5 a 3 HP
- Polaridad: 2 y 4
- Tensión: 220/380 V
- Frecuencia: 60 o 50 Hz
- Carcasa: E56BS
- Carcasa de hierro gris
- Grado de protección: IP68

Motor Monofásico

- Potencia: 0,37 a 3 HP
- Polaridad: 2 y 4
- Tensión: 220 V
- Frecuencia: 60 o 50 Hz
- Carcasa: E56BS
- Carcasa de hierro gris
- Grado de protección: IP68



Otras Informaciones

- Prensa cables
- Brida especial

Aplicaciones

Bombas sumergibles, cisterna, drenaje de aguas residuales y pluviales, bajada de napas freáticas, bombeo de efluentes no fibrosos, industrias, plantas de tratamiento de aguas residuales, limpieza de tanques de agua.

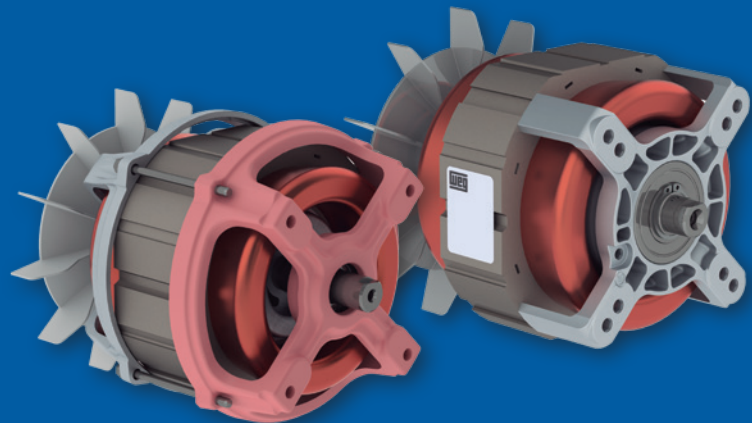
Características	Beneficios
Grado de protección IP68	Protección completa contra polvo y inmersión completa y continua en agua.

Motor para Cortadora de Pasto/cesped



Motor Monofásico

- Potencia: 3/4 a 2 HP
- Polaridad: 2
- Tensión: 127 o 220 V
- Frecuencia: 60 o 50 Hz
- Carcasa: N48
- Tapas: Aluminio y/o hierro gris
- Grado de protección: IP00*
- Color: rojo Prime N2 para las tapas en hierro gris



Otras Informaciones

- Condensador permanente
- Motor con o sin freno

Aplicaciones

Cortadores de grama.

Características	Beneficios
Proyectos especiales	Motores con proyectos especiales de acuerdo con la necesidad de torque y potencia solicitados por el cliente.
Condensador permanente	Desarrollado para atender una amplia gama de aplicaciones con desempeño y que exijan bajo torque de arranque.
Sistema de frenos	Los motores pueden ser suministrados con sistema de freno automático, para garantizar la seguridad de los usuarios al usar su equipo.

Notas:

* El motor debe estar debidamente protegido por el carenado de los equipos / aplicaciones.

Motor para Portón Electrónico

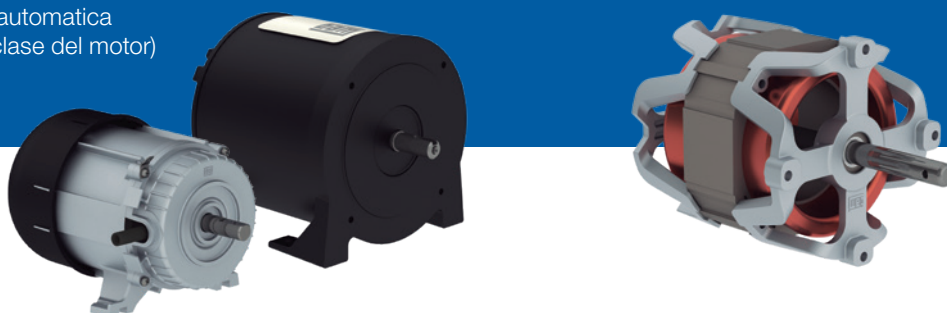


Motor Monofásico

- Potencia: 1/4 a 3/4 HP
- Polaridad: 4
- Tensión: 127 o 220 V
- Frecuencia: 60 o 50 Hz
- Carcasa: N42 (Chapa de acero) y 33 (Aluminio)
- Carcasa de chapa de acero y aluminio
- Grado de protección: IP44
- Color: negro mate Munsell N1 (chapa de acero)
- Protección térmica: automática (de acuerdo con la clase del motor)

Motor Monofásico

- Potencia: 1/3 a 1/5 cv
- Polaridad: 4
- Tensión: 127 V
- Frecuencia: 50 Hz
- Carcasas: 42
- Material de las tapas: Aluminio
- Grado de protección: IP00



Otras Informaciones

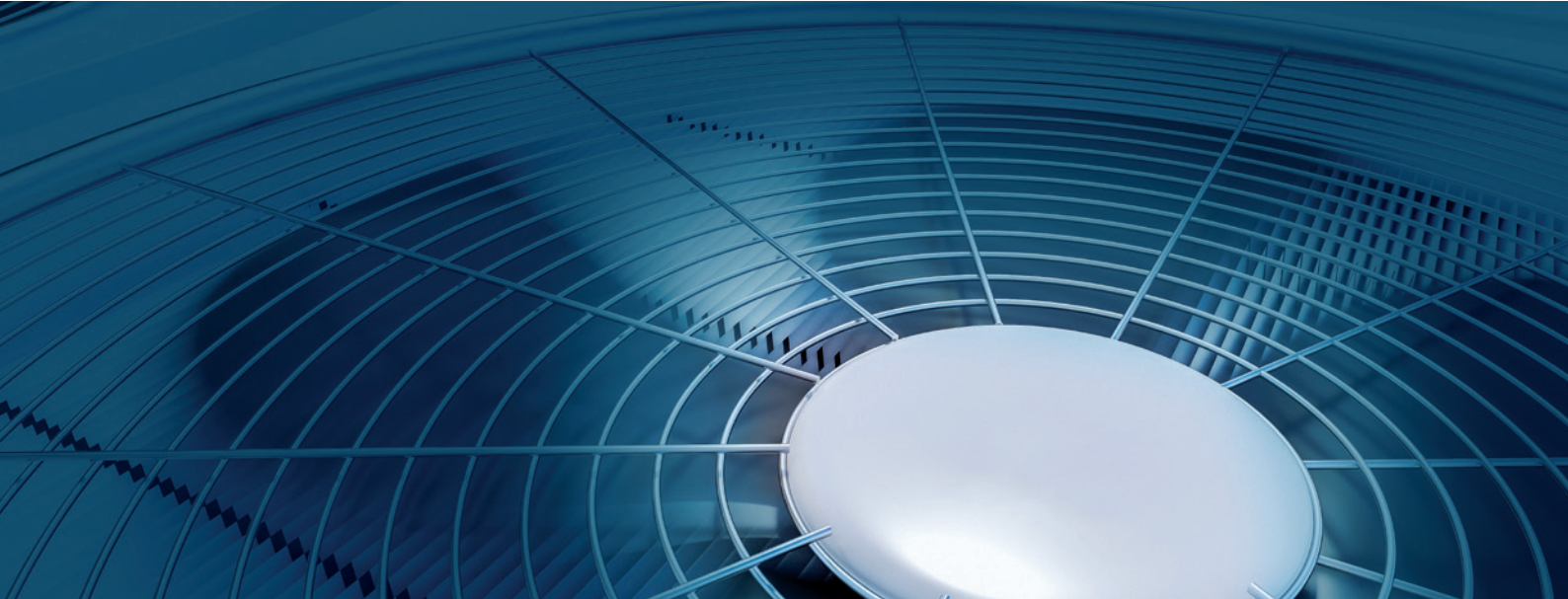
- Fijación por pies o brida.
- Condensador permanente
- Clase de aislamiento B o F
- Motores con o sin ventilación

Aplicaciones

Portones electrónicos deslizantes, basculantes, pivotantes y barreras.

Características	Beneficios
Adaptabilidad	Acoplamientos estandarizados de eje y brida, lo que facilita la fijación del motor.
Condensador permanente	Desarrollado para atender una amplia gama de aplicaciones con desempeño y que exijan bajo torque de arranque.
Grado de protección IP44	Máquina protegida contra objetos sólidos de pequeño porte y proyecciones de agua.

WECM



Motor Monofásico

- Potencia de salida: 0,16 a 1,5 HP a 1800 y 3000 RPM
- Tensión: 220 - 270 V
- Frecuencia: 50/60 Hz
- Carcasa de aluminio
- Grado de protección: IP55
- Temperatura ambiente -20 a 40°C (TENV) / -20 a 60°C (TEAO)
- Eficiencia (motor + drive) - IE5
- Eficiencia (motor) - IE6
- Grado de vibración A



Otras Informaciones

- Ajustes de Velocidad (200 a 1800 rpm y 500 a 3000 rpm) por:
 - Botones (en la tapa trasera)
 - Tensión CC (remoto): 2 a 10 VCC
 - Corriente CC (remoto): 4 a 20 mA CC
 - Frecuencia (remoto): 10 a 95%
 - Condensador permanente o dos datos (motores monofásicos)

Aplicaciones

Ventilador radial, ventilador axial, ventilador de techo, extractores de aire, ventiladores, aires acondicionados industriales.

Características	Beneficios
Variación de velocidad	Garantiza el rendimiento del flujo de aire que ahorra energía.
IE5	Desarrollado para atender una amplia gama de aplicaciones que exijan alto torque de arranque, flexibilidad y desempeño.
Tecnología	Motor con accionamiento incorporado e imanes permanentes.
Grado de protección IP55	Protección contra el contacto, ingreso de polvo y agua proyectada de cualquier dirección.

Motor para Hidrolavadora Hobby



Hidrolavadora Hobby Motor Monofásico

- Potencia: 1 a 2,5 HP
- Polaridad: 2
- Tensión: 127 o 220 V
- Frecuencia: 60 o 50 Hz
- Carcasa: N42, 71 o 80
- Grado de protección: IP00*
- Protección térmica: opcional



Otras Informaciones

- Motor suministrado sin tapas
- Condensador permanente (*monofásico*)

Aplicaciones

Lava chorros de alta presión de la línea hobby.

Características	Beneficios
Proyectos especiales	Motores con proyectos especiales, conforme la necesidad de torque y de potencia solicitada por el cliente.
Pruebas de aplicación	Laboratorio capacitado para hacer pruebas conforme las normas reguladoras, garantizando máxima calidad al producto.
Condensador permanente	Desarrollado para atender una amplia gama de aplicaciones con desempeño y que exijan bajo torque de arranque.

Notas:

Motores para Hidrolavadoras Hobby deben estar debidamente protegidos por el carenado de los equipos / aplicaciones.

Motor para Hidrolavadora Profesional



Motor Trifásico

- Potencia: 2,5 a 20 HP
- Polaridad: 2 o 4
- Tensión: 220/380 o 220/380/440 V
- Frecuencia: 60 o 50 Hz
- Carcasa: 90S a 160M
- Carcasa de hierro gris
- Grado de protección: IP55*
- Color: negro mate (Munsell N1)
- Protección térmica: opcional

Motor Monofásico

- Potencia: 2,5 a 3 HP
- Polaridad: 2 o 4
- Tensión: 127 o 220 V
- Frecuencia: 60 o 50 Hz
- Carcasa: 90S a 112M
- Carcasa de hierro gris
- Grado de protección: IP55*
- Color: negro mate (Munsell N1)
- Protección térmica: opcional



Otras Informaciones

- Motor suministrado sin tapas
- Condensador permanente (*monofásico*)

Aplicaciones

Hidrolavadoras.

Características	Beneficios
Proyectos especiales	Motores con proyectos especiales según los requisitos de par y potencia solicitados por el cliente.
Sistema de aislamiento WISE® (<i>trifásico</i>)	Apto para operar con convertidor de frecuencia.
Acoplamiento directo a la bomba	El motor solo tiene cojinete trasero, acoplado por el cojinete de la bomba y el eje delantero.
Especialidades WEG	Las líneas de motores industriales se pueden adaptar para esta aplicación.
Condensador permanente	Desarrollado para atender una amplia gama de aplicaciones con desempeño y que exijan bajo torque de arranque.
Plan de pintura	Pintura indicada para ambiente normal con baja humedad relativa. Ofrece protección contra la corrosión: resiste la prueba de niebla salina de 120 horas.

Notas:

Grado de protección IP55, para motores de Hidrolavadoras Profissionais considerando los motore correctamente acoplados y sellados.

Motores para Lavadoras de Ropa



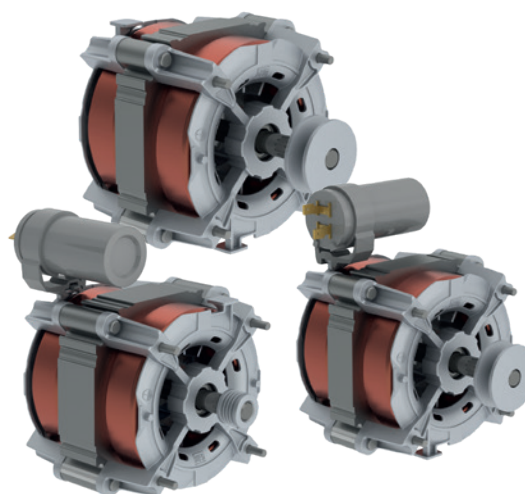
Motor para Lavadora de Ropa Semiautomática

Motores PSC

- Potencia: 1/4 HP
- Polaridad: 4
- Tensión: 127 o 220 V
- Frecuencia: 60 o 50 Hz
- Carcasa: N42
- Tapas de aluminio
- Grado de protección: IP00*
- Protección térmica: automática (de acuerdo con la clase del motor)

Aplicaciones

Lavadoras semiautomáticas.



Características	Beneficios
Flexibilidad	Fijación del motor, suministrado con o sin polea, condensador por separado.
Pruebas de aplicación	Realizamos pruebas en la aplicación, conforme la determinación de las normas reguladoras.
Proyectos especiales	Motores con proyectos especiales, conforme la necesidad de torque y de potencia solicitada por el cliente.
Condensador permanente	Desarrollado para atender una amplia gama de aplicaciones con desempeño y que exijan bajo torque de arranque.

Motores para Lavadora de Ropa Automatica (Front Load y Top Load)

Motores PSC

- Potencia: 1/4 y 1/3 HP
- Polaridad: 4
- Tensión: 127 y 220 V
- Frecuencia: 60 o 50 Hz
- Carcasa: N42
- Carcasa de aluminio
- Grado de protección: IP00*
- Protección térmica: automática (de acuerdo con la clase del motor)

Aplicaciones

Lavadoras automaticas Top Load.

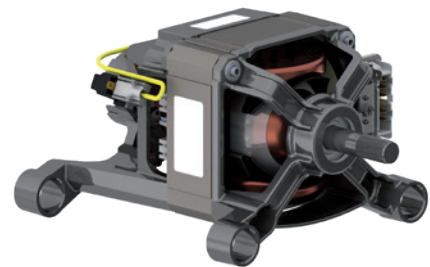


Motor Universal

- Potencia: 800, 900 y 1200 W
- Polaridad: 2
- Tensión: 220 V
- Frecuencia: 50 o 60 Hz
- Carcasa: Stack 38-45-52 mm
- Tapas de aluminio
- Grado de protección: IP00*
- Protección térmica: automática (de acuerdo con la clase del motor)

Aplicaciones

Lavadoras automaticas Front Load.



Motores BLDC

- Potencia: 3/4 HP
- Polaridad: 8
- Tensión: 220-240 V
- Frecuencia: 50 o 60 Hz
- Carcasa: N42
- Tapas de aluminio
- Grado de protección: IP00*
- Protección térmica: automática

Aplicaciones

Lavadoras automaticas Front Load.



Características	Beneficios
Flexibilidad	Fijación del motor, suministrado con o sin polea, condensador por separado.
Pruebas de aplicación	Realizamos pruebas en la aplicación, conforme la determinación de las normas reguladoras.
Proyectos especiales	Motores con proyectos especiales, conforme la necesidad de torque y de potencia solicitada por el cliente.
Condensador permanente	Desarrollado para atender una amplia gama de aplicaciones con desempeño y que exijan bajo torque de arranque.

Motor para Secadora

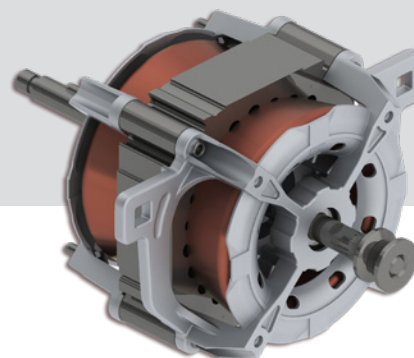


Motor Monofásico

- Potencia: 1/8 a 1/3 HP
- Polaridad: 4
- Tensión: 127 y 220 V
- Frecuencia: 60 o 50 Hz
- Carcasa: N42
- Carcasa de aluminio
- Grado de protección: IP00*
- Protección térmica: automática (de acuerdo con la clase del motor)

Otras Informaciones

- Rodamientos: rodamiento ZZ blindado con lubricación permanente
- Sentido de rotación: Horario o antihorario o bidireccional
- Eje em acero carbono SAE1045
- Condensador permanente en el motor o suministrado separadamente
- Clase de aislamiento F o H



Aplicaciones

Secadora de ropas.

Características	Beneficios
Flexibilidad	Fijación por el soporte, tirantes, con o sin polea.
Desempeño	Proyectos especiales según la clasificación de los equipos deseados por el cliente.
Condensador permanente	Desarrollado para atender una amplia gama de aplicaciones con desempeño y que exijan bajo torque de arranque.

* El motor debe estar debidamente protegido por el carenado de los equipos / aplicaciones.

Características especiales bajo consulta

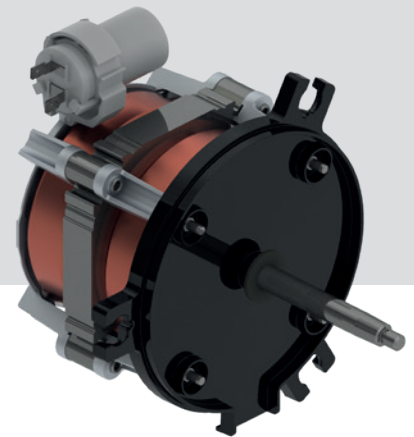
- Cableados especiales
- Fijación del motor dedicada para las aplicaciones
- Ejes especiales

Motor para Centrifugadora de ropas



Motor Monofásico

- Potencia: 1/8 a 1/4 HP
- Polaridad: 4
- Tensión: 127 y 220 V
- Frecuencia: 60 o 50 Hz
- Carcasa: N42
- Carcasa de aluminio
- Grado de protección: IP00*
- Protección térmica: automática (de acuerdo con la clase del motor)



Otras Informaciones

- Cojinetes blindados ZZ de lubricación permanente
- Fijación por puntos en la tapa frontal (3 o 6 puntos)
- Eje em acero carbono SAE1045
- Doble punta del eje
- Condensador permanente en el motor o suministrado separadamente
- Clase de aislamiento F o H

Aplicaciones

Centrifugadora de ropas.

Características	Beneficios
Flexibilidad	Fijación por el soporte y tirantes.
Desempeño	Proyectos especiales conforme la clasificación del equipo deseado por el cliente.
Condensador permanente	Desarrollado para atender una amplia gama de aplicaciones con desempeño y que exijan bajo torque de arranque.

* El motor debe estar debidamente protegido por el carenado de los equipos / aplicaciones.

Características especiales bajo consulta

- Cableados especiales
- Fijación del motor dedicada para las aplicaciones
- Ejes especiales

Motor para Acondicionador de Aire (Tipo Split)



Motor Monofásico

- Potencia: 1/40 a 1/2 HP
- Polaridad: 4 y 6
- Tensión: 127 y 220 V
- Frecuencia: 60 o 50 Hz
- Carcaça: 33, N42 y N48
- Carcasa de chapa de acero o aluminio
- Grado de protección: IP24 o IP00
- Color: negro mate (Munsell N1 (*chapa de acero*))
- Protección térmica: automática (de acuerdo con la clase del motor)



Otras Informaciones

- Eje em acero carbono SAE1045
- Rodamientos: rodamiento ZZ blindado con lubricación permanente
- Motor con 1, 2 o 3 velocidades.
- Condensador permanente suministrado opcionalmente
- Régimen continuo para ambientes de temperatura -30 °C a 40 °C
- Clase de aislamiento B, F o H

Aplicaciones

Acondicionador de aire tipo split.

Características	Beneficios
Flexibilidad	Fijación por el soporte, tirantes, anillos resistentes o en el cuerpo del motor.
Proyectos especiales	Motores con proyectos especiales, conforme la necesidad de torque y de potencia solicitada por el cliente.
Condensador permanente	Desarrollado para atender una amplia gama de aplicaciones con desempeño y que exijan bajo torque de arranque.

Características especiales bajo consulta

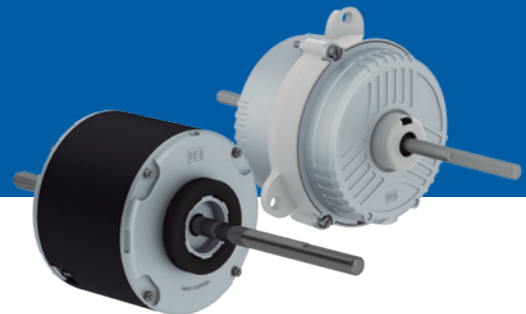
- Cableados especiales
- Fijación del motor dedicada para las aplicaciones
- Ejes especiales

Motor para Acondicionador de Aire (Tipo Ventana)



Motor Monofásico

- Potencia: 1/40 a 1/2 HP
- Polaridad: 4 y 6
- Tensión: 127 y 220 V
- Frecuencia: 60 o 50 Hz
- Carcasa: 33, N42 y N48
- Carcasa de chapa de acero o aluminio
- Grado de protección: IP00, IP21 y IP44
- Color: negro mate (Munsell N1 (*chapa de acero*))
- Protección térmica: automática (de acuerdo con la clase del motor)



Otras Informaciones

- Eje en acero carbono SAE1045
- Rodamientos: rodamiento ZZ blindado con lubricación permanente
- Motor con 1, 2 o 3 velocidades.
- Condensador permanente suministrado opcionalmente
- Régimen continuo para ambientes de temperatura -30 °C a 40 °C
- Clase de aislamiento B, F o H

Aplicaciones

Acondicionador de aire tipo ventana.

Características	Beneficios
Flexibilidad	Fijación por el soporte, tirantes, anillos resistentes o en el cuerpo del motor.
Condensador permanente	Desarrollado para atender una amplia gama de aplicaciones con desempeño y que exijan bajo torque de arranque.
Proyectos especiales	Motores con proyectos especiales, conforme la necesidad de torque y de potencia solicitada por el cliente.

Características especiales bajo consulta

- Cableados especiales
- Fijación del motor dedicada para las aplicaciones
- Ejes especiales

Minimotor para Movimiento de Aire



Motor Monofásico - "polos sombreados"

- Potencia: 1/40, 1/30 o 1/25 HP
- Polaridad: 4
- Tensión: 12, 24, 127, 127/220 o 220 V
- Frecuencia: 60 o 50 Hz
- Carcasa: minimotor
- Carcasa de aluminio
- Invólucro abierto o cerrado (IP00 o IP44)



Otras Informaciones

- Fijación de la base, tornillos en la tapa delantera o trasera
- Hélice en aluminio o polipropileno, tipo extractor o soplador (en diámetros de 8 "o 10")
- Régimen continuo para ambientes de temperatura -30 °C a 40 °C
- Eje em acero carbono SAE1045
- Rodamientos: rodamiento ZZ blindado con lubricación permanente

Aplicaciones

Motor para movimiento de aire, campanas, barbacoas, secadoras, etc.

Características	Beneficios
Proyectos especiales	Motores con proyectos especiales de acuerdo con la necesidad de torque y potencia solicitados por el cliente.
Aplicaciones de parrillas	El motor es autoventilado, para garantizar su operación en este ambiente.
Motor de polos sombreados	Motor monofásico que no requiere condensador.

* El motor debe estar debidamente protegido por el carenado de los equipos / aplicaciones.

Características especiales bajo consulta

- Protección térmica
- Cableados especiales
- Ejes especiales

Motores para Ventilación de Avícolas

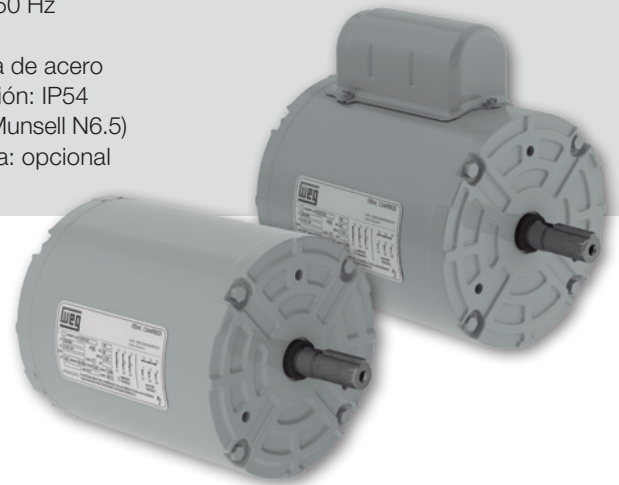


Motor Trifásico

- Potencia: 1/3 y 1/2 HP
- Polaridad: 6 o 8
- Tensión: 220/380 V
- Frecuencia: 60 o 50 Hz
- Carcasa: 48 y 56
- Carcasa de chapa de acero
- Grado de protección: IP54
- Color: gris claro (Munsell N6.5)
- Protección térmica: opcional

Motor Monofásico

- Potencia: 1/3 y 1/2 HP
- Polaridad: 6 o 8
- Tensión: 127/220 V - 254 V
- Frecuencia: 60 o 50 Hz
- Carcasa: 48 y 56
- Carcasa de chapa de acero
- Grado de protección: IP54
- Color: gris claro (Munsell N6.5)
- Protección térmica: opcional



Otras Informaciones

- Brida FC-131 o FC-100
- Condensador permanente (*monofásico*)

Aplicaciones

Ventilación.

Características	Beneficios
Robustez	Desarrollado para aplicación en sistemas de ventilación avícolas y agrícolas.
Ahorro	Menos consumo de energía.
Proyectos especiales	Motores con proyectos especiales según los requisitos de par y potencia solicitados por el cliente.
Grado de protección IP54	Protección contra el contacto, ingreso de polvo y agua proyectada de cualquier dirección.
Condensador permanente	Desarrollado para atender una amplia gama de aplicaciones con desempeño y que exijan bajo torque de arranque.



W22 Monofásico - IP55

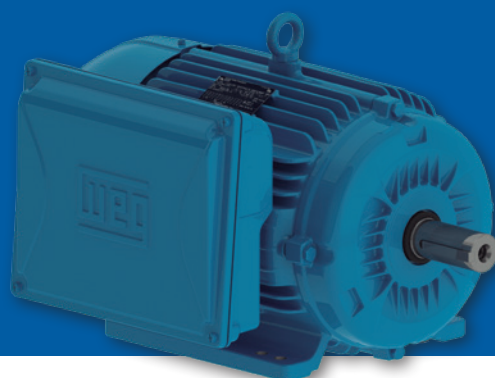


Motor Uso Rural

- Potencia: 1 a 12,5 HP
- Polaridad: 2 o 4
- Tensión: 127/220, 220/440 o 254/508 V
- Frecuencia: 60 o 50 Hz
- Carcasa: 90S a 132M
- Carcasa de hierro gris
- Grado de protección: IP55
- Color: azul (RAL 5009)
- Protección térmica: opcional
- Condensador de arranque

Motor de Condensador Permanente

- Potencia: 1/12 a 3/4 HP
- Polaridad: 2, 4 o 6
- Tensión: 127 o 220 V
- Frecuencia: 60 Hz
- Carcasa: 63 a 80
- Carcasa de hierro gris
- Grado de protección: IP55
- Color: azul (RAL 5009)
- Protección térmica: opcional
- Condensador permanente



Otras Informaciones

- Bridas opcionales

Aplicaciones

Ventiladores, sopladores, secaderos de grano, bombas centrífugas, compresores, lavadoras de alta presión, silos de descarga y taladros, transportadores / manejo de materiales, máquinas rectificadoras.

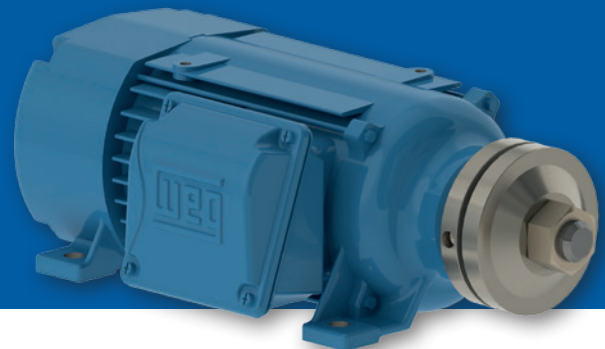
	Beneficios
Condensador permanente	Desarrollado para atender una amplia gama de aplicaciones que exijan bajo torque de arranque, flexibilidad y desempeño.
Condensador de arranque	Desarrollado para atender una amplia gama de aplicaciones que exijan alto torque de arranque.
Plan de pintura	Pintura indicada para ambiente normal con baja humedad relativa. Ofrece protección contra la corrosión: resiste la prueba de niebla salina de 120 horas.
Confiabilidad	Diseñado para satisfacer las necesidades de las más variadas aplicaciones.
Grado de protección IP55	Protección contra el contacto, ingreso de polvo y agua proyectada de cualquier dirección.

Motosierra



Motor Trifásico

- Potencia: 3 a 10 HP
- Polaridad: 2 y 4
- Tensión: 220/380 o 380/660 V
- Frecuencia: 60 Hz
- Carcasa: 80S-MS a 90L-MS
- Carcasa de hierro gris
- Grado de protección: IP54
- Color: azul (RAL 5009)
- Protección térmica: opcional



Otras Informaciones

- Brida especial para la fijación de la sierra (diámetro hasta 190 mm)
- Sin ventilación
- Versatilidad de posicionamiento de la caja de conexión

Aplicaciones

Sierras circulares, sierras de péndulos, discos de péndulos, discos abrasivos para corte y pulimiento de metales, fresadoras, discos de lija, fresas para madera, entre otros.

Características	Beneficios
Versatilidad	Alta potencia con carcasa reducida.
Fácil instalación	No se requieren poleas ya que la sierra está acoplada directamente al motor.
Robustez	Su diseño exclusivo fue desarrollado para satisfacer la necesidad de confiabilidad y seguridad de las sierras de mesa.
Grado de protección IP54	Protección contra el contacto, ingreso de polvo y agua proyectada de cualquier dirección.



El alcance de las soluciones del Grupo WEG no se limita a los productos y soluciones presentados en este catálogo. Para conocer nuestra cartera, consúltenos.

Para las operaciones
WEG en todo el mundo
visite nuestro sitio web



www.weg.net



 +55 47 3276.4000

 motores@weg.net

 Jaraguá do Sul - SC - Brasil

Cod: 50100703 | Rev: 01 | Fecha (m/a): 11/2021.

Los datos demostrados pueden ser cambiados sin aviso previo.
La información contenida son datos de referencia.