

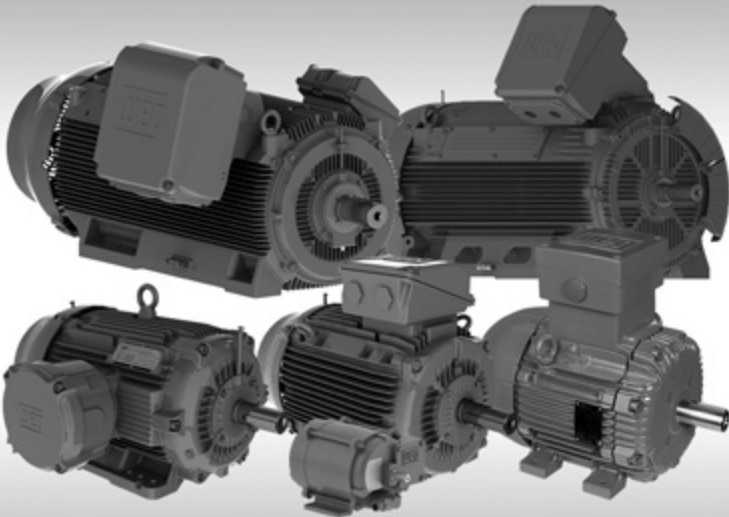


Elmotorer för explosiva atmosfärer

Bruksanvisning för installation, drift och underhåll av elmotorer

Translation of the original instructions - code 50030584

Besök webbplatsen www.weg.net för fler språk



EU-FÖRSÄKRAN OM ÖVERENSSTÄMMELSE

Tillverkare:

WEG Equipamentos Elétricos S.A.
Av. Prefeito Waldemar Grubba, 3000
89256-900 - Jaraguá do Sul – SC – Brazil
www.weg.net

WEG (Nantong) Electric Motor Manufacturing CO., LTD.

No. 128# - Xinkai South Road, Nantong
Ekonomisk och teknisk utveckling
Zone, Nantong, Jiangsu Province – Kina
www.weg.net/cn

WEG (Jiangsu) Electric Equipment CO., LTD.

No. 15 Group, North City Street, Dengyuan Community
Rugao City, Jiangsu Province – Kina
www.weg.net/cn

WEG Linhares Equipamentos Elétricos S.A.

Rod. BR 101, Km 161,5, s/n
Distrito Industrial Rio Quartel
Bairro Rio Quartel de Baixo
29915-500 – Linhares – ES – Brazil
www.weg.net

WEGeuro – Indústria Eléctrica S.A.

Högkvarter:
Rua Eng Frederico Ulrich, Apartado 6074
4476-908 – Maia – Porto – Portugal
www.weg.net/pt
Kontaktperson: Luís Filipe Oliveira Silva Castro Araujo
Ombud i Europeiska unionen
(Enskild kontaktpunkt)

Filial – Santo Tirso:
Rua António Joaquim Campos Monteiro, n° 510
Santa Cristina do Couto
4780-165 – Santo Tirso – Portugal
www.weg.net/pt

Tillverkaren tillkännager under eget ansvar att:

WEG:s elmotorer och komponenter som används för följande motorsortiment:

W21, W22X..., W50X..., HGF och EX61G

.....

överensstämmer med föreskrifterna i följande EU-lagstiftning om harmonisering, i tillämpliga fall, när de installeras, underhålls och används i tillämpningar för vilka de utformades, och även att de följer de relevanta installationsstandarderna och tillverkarens instruktioner:

ATEX-direktivet 2014/34/EU

Maskindirektivet 2006/42/EG**

EMC-direktivet 2014/30/EU (elmotorer anses naturligt vara tillmötesgående vad gäller elektromagnetisk kompatibilitet)

Uppfylldandet av säkerhetsmålen för den relevanta EU-harmoniseringslagstiftningen har demonstrerats genom följande standarder, i tillämpliga fall:

**EN 60079-0:2012 + A11:2013*/ EN 60079-1:2014*/ EN 60079-7:2015*/ EN 60079-31:2014/
EN 60204-1:2006 + A1:2009 + AC:2010 och EN 60204-11:2000 + AC:2010**

* En jämförelse mellan den aktuella versionen av standarderna EN 60079-0:2012+A11:2013, EN 60079-1:2014 och EN 60079-7:2015 och de tidigare versionerna som har använts av vissa BASEEFA-, CESI- och PTB ATEX-certifikat visar att ingenting har förändrats avseende att produkten som omfattas av denna försäkrans om överensstämmelse är tillverkad med den senaste tekniken. Tillverkarna tillkännager härmed att ATEX-certifikaten som utfärdats av BASEEFA, CESI och PTB möter de grundläggande hälso- och säkerhetskraven i ATEX-direktivet 2014/34/EU.

**Elmotorer med låg spänning omfattas inte och elmotorer som har konstruerats för användning med en märkspänning som är högre än 1000 V anses vara delvis fullbordade maskiner och till dessa medföljer en

försäkrans om inbyggnad:

Produkterna ovan kan inte tas i drift förrän maskinerna i vilka de har byggts in har förklarats överensstamma med maskindirektivet.

En teknisk dokumentation för produkterna ovan sammanställs i enlighet med del B i bilagan VII till maskindirektivet 2006/42/EG.

Vi åtar oss att, som svar på en motiverad förfrågan från nationella myndigheter, sända relevant information om den delvis fullbordade maskinen som identifieras ovan genom auktoriserade WEG-representanter inom Europeiska unionen. Sändningen ska ske genom elektroniska eller fysiska metoder och den ska inte påverka tillverkarens immateriella rättigheter.

Kvalitetssystemet för certifikaten godkänns av Baseefa under kvalitetssäkringsansvningen i Baseefa ATEX 5886 (WEG Equipamentos Elétricos S.A. och WEG Linhares Equipamentos Elétricos S.A.) och Baseefa ATEX 3862 (WEGeuro – Indústria Eléctrica S.A.).

CE-märkning i: **1996**

Jaraguá do Sul, 12 september 2018

Undertecknad för och på tillverkarens vägnar:

Christian Pinto Duarte

Produkternas överensstämmelse – Tillsynsman explosiv atmosfär



Alexandre Eiji Amano

Quality System & Certification Manager (kvalitetssystem- och certifieringschef)

1. INTRODUKTION



Installationen, driften och underhållet av motorn ska alltid utföras av en kvalificerad och behörig personal som använder lämpliga verktyg och metoder och som följer instruktionerna som finns i dokumenten som medföljer motorn.

Instruktionerna i detta dokument gäller för WEG-motorer med följande egenskaper:

- En- och trefasinduktionsmotorer (burlindad rotor) ■ Trefasiga permanentmagnetmotorer
- Trefashybridmotorer (burlindad rotor + permanenta magneter)

Dessa motorer kan användas i farozoner med följande typer av skydd:

- Ökad säkerhet- "Ex eb" eller "Ex ec"
- Explosionstät kapsling - "Ex db" eller "Ex db eb"
- Skydd genom kapsling (brännbart damm) - "Ex t"

Du kan hitta detaljer kring motormärkning på märkskylten och produktcertifieringen, som är en del av motordokumentationen. Denna manual anger certifieringsnumren för varje typ av skydd och deras märkning som referens. Vidare kan de tillämpliga standarderna hittas i produktcertifieringen och i "Installations-, drift- och underhållsmanualen till elmotorer för användning i explosiva atmosfärer" - kod 50034162. Denna manual är tillgänglig via www.weg.net.

Syftet med denna manual är att tillhandahålla viktig information att ta hänsyn till under frakten, förvaringen, installationen, driften och underhållet av WEG-motorer. Därför rekommenderar vi att du läser instruktionerna härifrån mycket noggrant innan du kommer i kontakt med motorn på något sätt. Underlåtenhet att följa instruktionerna i denna manual och andra som www.weg.net nämner gör att produktgarantin blir ogiltig. Vidare kan den försumma typen av motorskydd och resultera i allvarliga person- och materialskador.



Alla komponenter som användaren tillför till motorn, t.ex. kabeltätningar, gängplugg, kodare etc. måste ha fullgott skydd och möta "utrustningsskyddsnivåerna" (EPL) och graden av skydd av motorn i enlighet med standarderna som anges i produktcertifieringen.

Speciella förutsättningar för säker användning



Tecknet "X" som har lagts till certifieringsnumret på motorns märkskylt indikerar att utrustningen kräver speciella förutsättningar för installation, drift och/eller underhåll. Dessa beskrivs i certifierings- och motordokumentationen. Kapitlet Certifikat anger certifieringsnumren för varje typ av skydd och deras märkning som referens.

Säkerheten för produkten och installationen äventyras om dessa krav inte möts.

Korrekt uppdelning av installationsytan och klassificering av omgivande egenskaper är användarens ansvar.

Elmotorer har strömförande kretsar och exponerade roterande delar som kan ge upphov till personskador.

2. FRAKT, FÖRVARING OCH HANTERING

Kontrollera motorns skick direkt efter mottagande. Du behöver rapportera om skador i skrift till transportföretaget och omedelbart kommunicera ut detta till försäkringsbolaget och WEG. I det här fallet kan inga installationer inledas förrän felet har åtgärdats.

Kontrollera om märkskyltsdatan överensstämmer med fakturauppgifterna, villkoren för miljön där motorn ska installeras, typen av skydd och EPL för motorn. Om motorn inte omedelbart installeras ska den förvaras rent och torr och skyddas mot damm, vibrationer, gaser och frätmedel och den relativa fuktigheten ska inte överskrida 60 %.

Det är rekommenderat att rumsuppvärmaren är PÅ (om sådan finns) för att förhindra vattenkondensering inuti motorn under lagringsperioden.

Rotera motoraxeln åtminstone en gång i månaden (minst fem varv) och lämna den alltid i ett nytt läge för att förhindra att lagren oxiderar och för att säkerställa en jämn fördelning av smörjmedlet. För lager med dimsörjningssystem måste motorn förvaras horisontellt med olja ISO VG 68 i lagret och med den många som anges i motorns bruksanvisning som finns tillgänglig via webbplatsen och axeln måste vridas varje vecka. Det är rekommenderat att byta lagren eller att avlägsna, tvätta, inspektera och smörja dem igen innan motorn startas om motorn är i förvaring i mer än två år. Efter denna förvaringsperiod rekommenderas det även att byta startkondensator för enfasmotorer eftersom att de tappar sina driftegenskaper.



Hantera alltid motorn med försiktighet för att förhindra yttre påverkan och skador på lagren och montera alltid transport-/spärranordningen (om sådan finns) till axeln när du transporterar motorn.

Använd inget annat än öglebultar för att lyfta motorn. Dessa öglebultar är dock endast utformade för att bära motorns vikt. Därför ska du aldrig använda dessa öglebultar för att lyfta motorn med extrabelastning i anslutning till den. Öglebultarna till kopplingsboxen, fläktskyddet etc. är avsedda att hantera dessa delar när de inte är monterade mot motorn.

Du ska periodvis och främst innan den inledande uppstarten mäta motorlindningens isolationsmotstånd. Kontrollera de rekommenderade värdena och mätningprocedurerna på webbplatsen.

3. INSTALLATION



Motorerna ska skyddas mot oavsiktlig aktivering under installation.

Kontrollera motorns rotationsriktning genom att vrida den utan belastning innan den ansluts till lasten.

Avlägsna transportanordningarna och spärranordningen (om sådan finns) till axeln innan du installerar motorn.

Motorer får endast installeras på platser som är kompatibla med deras monteringsgenskaper, och i tillämpningar och miljöer som de är avsedda för. Typen av skydd och EPL för motorn ska respekteras i enlighet med klassificeringen av platsen där motorn ska installeras.

Motorerna som har fötter ska installeras på underlag som är anpassade för dessa för att förhindra vibrationer och för att säkerställa perfekt installation.

Motoraxeln ska ställas in korrekt med axeln hos maskinen som körs. Felaktig inställning såväl som olämplig remspänning kommer med säkerhet att skada lagren, vilket resulterar i överdrivna vibrationer och till och med bristningar av axeln. Tillåtna radiella och axiella axelbelastningar som anges i den allmänna bruksanvisningen på webbplatsen ska respekteras. Använd flexibla kopplingar där det är möjligt.

När motorer är försedda med oljesmorda lager eller driftsmörjningssystem ska du ansluta kopplingen och smörjtuben (där sådan har tillhandahållits).

Ojjenivån måste vara i mitten av inspektionsglasat för oljesmorda lager.

Avlägsna smörjmedlet med korrosionsskydd från axeländan och flänsen precis innan motorinstallationen.

Om inget annat har angetts i inköpsordern är WEG-motorer dynamiskt balanserade med "half key" och utan belastning (frånkopplad). Drivkomponenter såsom drivtrissor, kopplingar etc. ska balanseras med "half key" innan de monteras på motorns axel.

 Motorn måste alltid vara placerad så att dräneringshålet är i det lägsta läget. "Öppna/stängda" avtappningspluggar i gummi levereras i stängt läge och måste öppnas periodvis för att tillåta dränering av kondensvattnet. Avtappningspluggarna kan monteras i öppet läge för miljöer med höga vattenkondensationsnivåer och motorer med skyddsgrad IP55.

Avtappningspluggarna måste förbli i stängt läge och endast öppnas under underhållsproceduren för motorer för motorer med skyddsgrad IP56, IP65 eller IP66.

"Automatiska" avtappningspluggar i gummi är utformade för engångsbruk och kan inte återanvändas. Avtappningspluggar som av någon anledning avlägsnas ska alltid ersättas med en ny.

Dräneringssystemet hos motorer med dimsmörjningssystem måste anslutas till ett speciellt insamlingsystem.

Avtappningspluggarna till explosionssäkra motorer kan inte tas bort under installations- och underhållsproceduren.

Motorer som är utrustade med en utluftningsventil för certifiering enligt IECEx CSA 12.0005U är begränsade till grupperna IIB, IIC och IIC3, en omgivningstemperatur motsvarande -55 °C till + 40 °C, temperaturklassificering T5 till T2 och de har en skyddsgrad som är IP6X (för grupp IIC).

Blockera inte öppningarna till motorventilationen. Säkerställ ett minsta spel på ¼ av diametern av fläktskyddets luftintag från väggarna. Luften som används för kylning av motorn måste vara rumstempererad, begränsad till temperaturområdet som anges på motorns märkskylt (om inga anvisningar finns gäller -20 °C till +40 °C).

Motorer som installeras utomhus eller i vertikal position kräver användning av ytterligare skydd, t.ex. ett droppskydd, för att skyddas från vatten.

Säkerställ att jordanslutningen har genomförts i enlighet med de tillämpliga standarderna och att axelnyckeln är väl fixerad innan du startar motorn för att förhindra olyckor.

Anslut motorn ordentligt till kraftkällan med säkra och varaktiga kontakter och ta alltid hänsyn till märkskyltsdata såsom märkspänning, kopplingskeman etc.

När motorer är försedda med flygande ledningar ska de anslutas på lämpligt sätt till en passande kopplingsbox som krävs för användningsvillkoret (typ av skydd).

Vid användning av terminaler ska alla trådar som utgör den flertrådiga kabeln fixeras inuti hylsan. Isoleringen i tillbehörskablarna ska vara upp till 1 mm från anslutningspunkten.

Följande ska respekteras när anslutningsplintar märkta med "W-A12", "W-B12 (160V)" eller "W-B12 (500V)" medföljer:

Tabell 1 - Beteckning för typ av anslutningsplint

Egenskaper	Beteckning för typ av anslutningsplint		
	W-A12	W-B12 (160 V)	W-B12 (500 V)
Spänning	Upp till 160 V	Upp till 160 V	Upp till 500 V
Spänning	Max. 15 A	Max. 15 A	Max. 20 A
Ledarens tvärsnitt	0,3 till 2,5 mm ²	0,3 till 4 mm ²	0,3 till 4 mm ²
Antal kablar per terminalanslutning	2x1 mm ²	2x1,5 mm ²	2x1,5 mm ²
Anslutningens vridmoment	0,5 till 0,7 Nm		
Service temperatur	-20 °C till + 80 °C		
ATEX-märkning/certifikat	II 2G Ex eb IIC Gb / I M2 Ex eb I Mb / PTB 06 ATEX 1078 U		
IECEx-märkning/certifikat	Ex eb IIC Gb / Ex eb I Mb / IECEx PTB 17.0014U		

För nätkablar och jordledarsystemanslutningar och kopplingsboxmontering ska åtdragningsmomenten som anges i tabell 2 och 3 respekteras.

Tabell 2 - Åtdragningsmoment för fästelement [Nm]

Typ av skydd av inkapsling	Komponent	M4	M5	M6	M8	M10	M12	M14	M16	M20
Ex db	Hölje till kopplingsbox	-	3,5 till 5	6 till 12	14 till 30	28 till 60	45 till 105	75 till 110	115 till 170	230 till 330
	Jordning	-	3,5 till 5	6 till 8,5	14 till 19	28 till 40	45 till 60	75 till 100	115 till 170	225 till 290
Ex db	Anslutningsplint	1,5 till 3	3 till 5	5 till 10	10 till 18	28 till 40	45 till 70	-	115 till 170	-
		1 till 1,5	2 till 4	4 till 6,5	6,5 till 9	10 till 18	15,5 till 30	-	30 till 50	50 till 75
Ex db eb	Låsbut till anslutningsklämna	-	3 till 7	4 till 8	7 till 11	-	-	-	-	-
	Låsbut till kraftförsörjningskablar	-	-	-	2 till 6	6 till 10	-	-	-	-
Ex ec	Hölje kopplingsdosor	-	3 till 5	4 till 8	8 till 15	18 till 30	25 till 40	30 till 45	35 till 50	-
	Jordning	1,5 till 3	3 till 5	5 till 10	10 till 18	28 till 40	45 till 70	-	115 till 170	-
Ex t	Anslutningsplint	1 till 1,5	2 till 4	4 till 6,5	6,5 till 9	10 till 18	15,5 till 30	-	30 till 50	50 till 75
		3 till 5	5 till 10	10 till 18	28 till 40	45 till 70	75 till 110	115 till 170	-	
Ex eb	Fixdubbar till anslutningsplint	-	3 till 5	5 till 10	10 till 18	28 till 40	45 till 70	75 till 110	115 till 170	-

Tabell 3 - Åtdragningsmoment för kabeltätningar och pluggar [Nm]

Gänga	Material	M16	M20	M25	M32	M40	M50	M63	M80
Mätt	Plast	3 till 5	3 till 5	6 till 8	6 till 8	6 till 8	6 till 8	6 till 8	6 till 8
	Metall	40 till 50	40 till 50	55 till 70	65 till 80	80 till 100	100 till 120	115 till 140	160 till 190
Gänga	Material	NPT 1/2"	NPT 3/4"	NPT 1"	NPT 1 1/2"	NPT 2"	NPT 2 1/2"	NPT 3"	NPT 4"
	Plast	-	5 till 6	6 till 8	6 till 8	6 till 8	6 till 8	6 till 8	6 till 8
NPT	Metall	40 till 50	40 till 50	55 till 70	65 till 80	100 till 120	115 till 140	150 till 175	200 till 240

För nätkablar, dimensionering av kopplingsanordningar och skyddsanordningar ska hänsyn visas till bland annat motorns märkström, servicefaktorn och kabel längden. För motorer utan anslutningsplint ska du isolera motorns ändkabel genom att använda isoleringsmaterial som är kompatibel med isolationsklassen som finns på märkskylten. Minsta isoleringsavstånd mellan de isolerade spänningsförande delarna själva och mellan spänningsförande delar och jordningen ska respekteras. Du kan se detta avstånd i tabell 4.

Tabell 4 - Minsta isoleringsavstånd (mm)

Spänning	Typ av skydd för inkapslingen	
	Ex eb / Ex db eb	Ex ec / Ex db / Ex t
U ≤ 440 V	6	4
440 < U ≤ 690 V	10	5,5
690 < U ≤ 1000 V	14	8
1000 < U ≤ 6900 V	60	45
6900 < U ≤ 11000 V	100	70
11000 < U ≤ 16500 V	-	105



Vidta nödvändiga åtgärder för att kunna säkerställa typen av skydd, EPL och skyddsgraden som anges på motorns märkskylt:

- oanvända kabelinloppshål i kopplingsboxarna måste vara korrekt stängda med certifierade pluggar;
- komponenter som levereras lösa (till exempel monterats kopplingsboxar separat) måste stängas och tätas ordentligt;

Kabelingångarna som används ska förses med komponenter (såsom kabeltätningar och ledare) som möter de tillämpliga standarderna och bestämmelserna för varje land. För "Ex db"-motorer är kanalingångarna endast tillåtna för elektrisk utrustning i grupp II.

Fästelementen som monterats i gången genom hål i motorns inkapsling (flänsen t.ex.) måste tätas ordentligt med produkterna som anges i artikel 5 för att säkerställa skyddsgraden som anges på motorns märkskylt.

Motorn måste installeras med skyddsanordningar mot överbelastning. Dessa skyddsanordningar kan integreras i motorn (såsom termistorer i lindningarna) eller externa skyddsanordningar där motorbelastningen övervakas av märkströmmen. För trefasmotorer är det rekommenderat att installera en fasselsskyddsanordning. Motorer som drivs genom varierbar frekvens ska vara anslutna till de termiska skydden avsedda för lindningarna. Användning av termiska skydd är valfritt för andra uppstartsmetoder. För motorer med märkningen "Ex ec", "Ex db", "Ex db eb", "Ex tb" och "Ex tc": alla termiska skydd (RTD temperaturgivare, termiska skydd av bimetall och termistorer för statorskydd) som används i motorns skyddskrets kan anslutas via en styrapparat av industristandard som är placerad på en säker plats.

För "Ex eb"-motorer: alla termiska skydd (RTD temperaturgivare, termiska skydd av bimetall och termistorer för statorskydd) som används i motorns skyddskrets måste skyddas separat genom en inbyggd säkerhetsutrustning som säkerställer den minsta EPL Gb-skyddsnivån.

Säkerställ korrekt drift av tillbehören (broms, kodare, termiskt skydd, fläkstyrd luftcirkulation etc.) som är installerade på motorn innan den startas.

Temperaturgränserna för larm och frånsäg av det termiska skyddet kan definieras enligt tillämpningen, men de får inte överskrida värdena som visas i tabell 5.

Tabell 5 - Maximal temperatur för aktivering av termiska skydd

Komponent	Klassificerat område märkt på märkskylten	Klassificerat område där produkten kommer att installeras	Maximal driftstemperatur (°C)	
			Larm	Löser ut
Lindning	Ex db	Ex db	130	150
	Ex ec	Ex ec	130	155
	Ex t	Ex t	120	140
	Ex eb	Ex eb	-	110
		Ex ec	140	155
	Ex ec + Ex t	Ex t	-	140
		Ex db	140	150
Lager	Alla	Alla	110	120

Anmärkningar:

1) Du kan se på motorns märkskyltar hur många termiska skydd som finns och vilka typer av skydd som är installerade i motorn.

2) Händelse av kalibrerade termiska skydd (t.ex. Pt-100) måste övervakningssystemet ställas in vid drifttemperaturen som anges i tabell 5.

I tillämpningar med "Ex eb"-motorer måste den termiska skyddsanordningen, i händelse av överbelastning eller en låst rotor, aktiveras med en fördröjning i enlighet med gällande strömstyrka och spåra de yttre kraftkablarna. "t_e" tiden som anges på motorns märkskylt får inte överskridas. "Ex eb"-motorerna med accelerationstider över $1,7 \times t_e$ måste skyddas med skyddsanordningar mot överström.



Motorer som är utrustade med automatiska termiska skydd kommer att nollställas automatiskt när motorn har svalnat. Följaktligen ska du inte använda motorer med automatiska termiska skydd i tillämpningar där den automatiska nollställningen av denna enhet kan orsaka person- eller utrustningsskador.

Om det automatiska termiska skyddet löses ut ska du koppla bort motorn från kraftkällan och undersöka orsaken till utlösningen av det termiska skyddet.

För information om användningen av drivanordningar med varierbar frekvens ska du följa instruktionerna i dokumenten 50034162 ("Installations-, drift och underhållsanvisningar till elektriska motorer för användning i explosiva atmosfärer) och 50029350 ("Induktionsmotorer som matas med PWM-frekvensomformare") på webbplatsen www.weg.net och i bruksanvisningen till drivanordningen med varierbar frekvens.

5. UNDERHÅLL



Säkerställ att motorn är stillastående, bortkopplad från kraftkällan och skyddad mot oavsiktlig aktivering innan du utför något servicearbete. Även när motorn är stoppad kan det förekomma farlig spänning i terminalerna till lokaluppvärmaren.

Motorremontering under garantiperioden ska genomföras av ett WEG- auktoriserat servicecenter för explosiva atmosfärer.

För motorer med permanent magnetrotor (W22 Quattro och W22 Magnet) kräver motormontering och motorremontering att lämpliga anordningar används p.g.a. metalldelarnas attraktions- eller repulsionskrafter. Detta arbetsmoment ska endast utföras av ett WEG- auktoriserat servicecenter med specialutbildning inom sådan drift. Personer med pacemakers kan inte manövrera dessa motorer. De permanenta magneterna kan också orsaka störningar för eller skador på annan elektrisk utrustning och elektriska komponenter under underhåll.

Vid hantering av motorer med explosionståta inkapslingar och motorer som är skyddade genom inkapsling (Ex t) ska du vänta minst 60 minuter för ramstorlekarna IEC 71 upp till 200 och NEMA 143/5 upp till 324/6 och minst 150 minuter för ramstorlekarna IEC 225 upp till 355 och NEMA 364/5 till 586/7 innan du öppnar kopplingsboxen och/eller demonterar motorn.

För W50- och HGF-motorlinjer, som har levererats med axiella fläktar, har motorn och den axiella fläkten andra markeringar som anger rotationsriktningen för att förhindra felaktig montering. Den axiella fläkten måste monteras på ett sådant sätt att riktningspilen alltid är synlig när man tittar från inte-drivsidan. Märket på bladet på den axiella fläkten, CW för rotation medurs eller CCW för rotation moturs, anger rotationsriktningen på motorn när man tittar från drivsidan.

Motorer med en skyddsgrad som är högre än IP55 är utrustade med en tätningsskiva på fogar och fästbultar. Innan du monterar komponenterna som har bearbetade ytor (t.ex. kopplingsboxhölje till explosionståta motorer) ska du rengöra dessa ytor och applicera ett nytt lager av denna produkt. Det är endast följande produkter som kan användas till fogar i explosionståta motorer: Lumobron PT/4 (tillverkare: Lumobron – för omgivningstemperaturer mellan -20 °C och +80 °C) eller Molykote DC 33 (tillverkare: Dow Corning – för omgivningstemperaturer mellan -55 °C och +80 °C). Använd Loctite 5923 till fogar i motorer med andra typer av skydd (tillverkare: Henkel).

För flamskyddade motorer måste särskild försiktighet vidtas på flambanans maskinbearbetade ytor. Dessa ytor ska vara fria från skräp, repor, etc. som reducerar flambanans längd och ökar gapet. Kontakta WEG för alla reparationer. Gapen mellan kopplingsboxarna och respektive kopplingsboxhölje bör inte överskrida värdena som specificeras i tabell 6.

Tabell 6 - Maximalt gap mellan kopplingsbox och kopplingsboxhölje för explosionstäta inkapslingar

Produktsortiment	Ramstorlek	Platt skarv		Cylindrisk fog	
		Gap (max.)	Längd (min.)	Gap (max.)	Längd (min.)
W21Xd	IEC 90 till 355 NEMA 143 till 586/7	0,05 mm	Under förfrågan	Ej tillgänglig	
	IEC 71 och 80	Ej tillgänglig		0,15 mm	12,5 mm
W22Xd	IEC 90 till 355 NEMA 143 till 586/7	0,075 mm	6 mm	0,15 mm	19 mm

Applicera åtdragningsmomenten som anges i tabell 2 för fästbultar när du monterar kopplingsboxhöljet.

Vid byte av en fästbult är det nödvändigt att behålla dess mått och materialkvalitet. För explosionstäta motorer måste flytspänningen för fästelementen till motorinkapsling och kopplingsboxhöljen motsvara minst klass 12,9 för bultar i kolstål och klass A2-70 eller A4-70 för bultar i rostfritt stål.

Motorer som eventuellt kan ackumulera elektrostatisk uppladdning, som vederbörligen har identifierats vid leveransen, ska rengöras och underhållas ordentligt, dvs. med en fuktig trasa för att undvika elektrostatisk urladdning.

För motorer som är skyddade genom inkapsling (grupperna I och/eller III), är det maximalt tillåtna dammlagret på motorkapslingen fem millimeter (5 mm). Kontrollera regelbundet motors drift i enlighet med dess tillämpning och säkerställ ett fritt luftflöde. Kontrollera tätningarna, fästbultarna, lagren, vibration- och bullernivåerna, hur dräneringen fungerar etc.

Smörjningsintervall anges på motorns märkskylt (mer information i bruksanvisning 50034162 på webbplatsen www.weg.net).

6. YTTRELLIGARE INFORMATION

För ytterligare information om frakt, förvaring, hantering, installation, drift, underhåll och bortskaffning av elektriska motorer kan du besöka webbplatsen www.weg.net.

Se bruksanvisningen på webbplatsen eller kontakta WEG för specialtillämpningar och särskilda driftvillkor (t.ex. motorer som suger ut rök, TEAO-motorer, motorer med hög dragkraft, motorer med bromsar). Ha den fullständiga beskrivningen av motorn såväl som serienumret och tillverkningsdatumet, som anges på märkskylten, nära till hands när du kontaktar WEG.

7. GARANTIVILLKOR

WEG Equipamentos Eléctricos S/A, Motors Business Unit ("WEG") erbjuder garanti mot tillverkningsfel och materialfel för sina produkter i 18 månader från det datum när fabriken eller distributören/återförsäljaren utfärdar fakturan, begränsat till 24 månader från tillverkningsdatumet.

För motorer i HGF-sortimentet gäller garantin i 12 månader från det datum som fabriken eller distributören/återförsäljaren utfärdar fakturan, begränsat till 18 månader från tillverkningsdatumet. Paragraferna ovan innehåller de lagstadgade garantiperioderna. Om en garantiperiod definieras annorlunda i affärsförslaget/det tekniska förslaget i ett särskilt köp kommer det att åsidosätta tidsgränserna som framställs ovan. Garantiperioderna ovan är inte beroende av datumen för produktinstallation och uppstart. I händelse av att fel eller avvikande beteenden förekommer under maskindriften ska kunden omedelbart meddela WEG i skrift om den förekommande defekten och tillgängliggöra produkten för WEG eller dess auktoriserade servicecenter under den tid som det tar att identifiera orsaken, kontrollera vad garantin täcker och genomföra ev. reparationsarbete. För att garantin ska gälla behöver kunden se till att möta kraven som framställs i WEG:s tekniska dokument, särskilt de som finns under avsnitten produktinstallation, drift och underhåll, såväl som de tillämpliga standarderna och förordningarna i varje land. Garantin kommer inte att täcka fel som uppkommer av felaktig eller oaktsam användning, drift och/eller installation av utrustningen eller misslyckande att utföra regelbundet och förebyggande underhåll såväl som fel till följd av yttre faktorer eller utrustning och komponenter som inte har tillhandahållits av WEG. Garantin kommer inte att gälla om kunden tar egna initiativ till att reparera och/eller ändra utrustningen utan föregående skriftligt godkännande från WEG. Garantin kommer inte att gälla utrustning, komponenter, delar och material vars livslängd vanligtvis är kortare än garantiperioden. Den kommer inte att täcka fel och/eller problem orsakade av force majeure eller andra orsaker som inte kan tillskrivas WEG, som t.ex. men inte begränsade till: felaktiga eller ofullständiga specifikationer eller uppgifter från kunden; transport, förvaring, hantering, installation, drift och underhåll som inte överensstämmer med tillhandahållna instruktioner; olyckor; fel i tillverkningen; användning i tillämpningar och/eller miljöer för vilka maskinen inte var avsedd; utrustning och/eller komponenter som inte omfattas av WEG:s utbud. Garantin täcker inte demonteringstjänster i köparens lokaler, kostnader för produkttransport och resa, logi och mat för servicecentralernas tekniska personal när dessa tjänster efterfrågas av kunden. Service under garantin kommer exklusivt att tillhandahållas vid auktoriserade WEG-servicecenter eller vid en av dess fabriksanläggningar. Service under garantin kommer inte under några omständigheter att förlänga garantiperioden för utrustningen. WEG:s civilrättsliga ansvar är begränsat till den tillhandahållna produkten. WEG kommer inte att ansvara för indirekta skador eller följdskador såsom utebliven vinst, inkomstförluster och liknande som kan följa avtalet som är underskrivet av parterna.

Certifikat

Certifiering	Ramstorlekar	Produktsortiment	Typ av skydd	Märkning	Certifikatnummer		
IECEx (globalt)	132-160	W21		Ex d IIB T3 eller T4 Gb	IECEX CES 09.0004		
	71-80			Ex db IIB/IC T2/T3/T4 Gb Ex db I Mb	IECEX BAS 13.0008X		
	90-132			Ex db IIB/IC T2/T3/T4 Gb Ex db I Mb	IECEX BAS 13.0045X		
	160-200			Ex db eb IIB/IC T2/T3/T4 Gb Ex db eb I Mb	IECEX BAS 13.0142X		
				Ex db eb IIB/IC T2/T3/T4 Gb Ex db eb I Mb	IECEX BAS 13.0142X		
	225-250			W22X	Ex db Ex db eb	Ex db IIB eller IIC T4 Gb Ex db eb IIB eller IIC T4 Gb Ex db I Mb -55°CsTas+80°C	IECEX INE 16.0060X
						Ex d IIB/IC T2/T3/T4 Gb Ex d eb IIB/IC T2/T3/T4 Gb Ex d I Mb Ex d e I Mb -20°CsTas+80°C	IECEX BAS 14.0096X
	Ex db IIB T4 Gb Ex db eb IIB T4 Gb Ex db I Mb Ex db eb I Mb -20°CsTas+80°C					IECEX BAS 15.0101X	
	Ex db IIB eller IIC T4 Gb Ex db eb IIB eller IIC T4 Gb Ex db I Mb Ex db eb I Mb Ramstorlek 280: Ta=-55 °C till 80 °C Ramstorlek 315 och 355: IIB (Ta = -55 °C a 80 °C) / IIC (Ta = -20 °C till 80 °C)					IECEX INE 16.0044X	
	63-355					W21	Ex ec
		W22X	Ex ec IIC T3 Gc			IECEX BAS 10.0099X	
	315-630	HGF	Ex ec IIC T3 Gc			IECEX BAS 10.0104X	
	315-450	W50X	Ex ec IIC T3 Gc			IECEX BAS 10.0104X	
	63-355	W21	Ex tc IIB T125°C Dc			IECEX BAS 10.0045X	
	63-355	W21	Ex tb IIIC T125°C Dc			IECEX BAS 10.0045X	
		W22X	Ex tc IIB T125°C Dc	IECEX BAS 10.0099X			
		W22X	Ex tb IIIC T125°C Dc	IECEX BAS 15.0132X			
		W22X	Ex tb IIIC T125°C Dc	IECEX BAS 10.0088X			
	71-80	W22X	Ex t	Ex tb IIIC T125°C Dc	IECEX BAS 13.0045X		
	90-132			Ex tb IIIC T125°C Dc	IECEX BAS 13.0142X		
	160-200			Ex tb IIIC T125°C Dc	IECEX INE 16.0060X		
	225-250			Ex tb IIIC T125°C Dc	IECEX BAS 14.0096X		
				Ex tb IIIC T125°C Dc	IECEX INE 16.0044X		
	280-355			Ex tb IIIC T125°C Dc	IECEX BAS 15.0101X		
				Ex tc IIB T125°C Dc	IECEX BAS 10.0104X		
	315-630			Ex tb IIIC T125°C Dc			
	315-450			W50X		Ex tc IIB T125°C Dc	
63-355				W22X		Ex eb IIC T1/T2/T3 Gb	IECEX BAS 15.0132X
315-630	HGF	Ex e IIC Gb	IECEX BAS 12.0090U				
ANZEX (Oceanien)	90-355	W21	Ex d	Ex d IIB T3/T4/ T5 Gb Ex d I 150°C Gb	ANZEX 04.3008X		
	71-80			Ex tb IIIC T125°C Dc	ANZEX 14.3002X		
	90-132			Ex tb IIIC T125°C Dc	ANZEX 14.3003X		
	160-200			Ex tb IIIC T125°C Dc	ANZEX 14.3004X		
	225-250			Ex tb IIIC T125°C Dc	ANZEX 14.3005X		
	280-355			Ex tb IIIC T125°C Dc (-55°CsTas+80°C)	ANZEX 17.3000X		
				71-80	Ex d IIB/IC T2/T3/T4 Gb Ex d I Mb	ANZEX 14.3002X	
	90-132			Ex d IIB/IC T2/T3/T4 Gb Ex d I Mb	ANZEX 14.3003X		
				Ex d eb IIB/IC T2/T3/T4 Gb Ex d e I Mb	ANZEX 14.3004X		
	160-200			Ex d IIB/IC T2/T3/T4 Gb Ex d I Mb	ANZEX 14.3005X		
	225-250	W22X	Ex d Ex d e	Ex d eb IIB/IC T2/T3/T4 Gb Ex d e I Mb	ANZEX 14.3004X		
				Ex d eb IIB/IC T2/T3/T4 Gb Ex d e I Mb	ANZEX 14.3005X		
	Ex db IIB T4 Gb Ex db eb IIB T4 Gb -20°CsTas+80°C			ANZEX 17.3000X			
	Ex db eb IIB T4 Gb -20°CsTas+80°C						
	Ex db I Mb -20°CsTas+80°C						
	Ex db eb I Mb -20°CsTas+80°C						

Certifiering	Ramstorlekar	Produktsortiment	Typ av skydd	Märkning	Certifikatnummer	
TR CU (Ryssland)	90-355	W21	Ex d Ex de	1Ex d IIB T3/T4 Gb X 1Ex de IIB T3/T4 Gb X	tc RU C-BR.Г505.a.00403	
	63-355	W21	Ex n	2Ex nA IIC T3 Gc X 2Ex nA IIC T3 Gc X		
	63-355	W22X		2Ex nA IIC T3/T4 Gc X 2Ex nA IIC T3/T4 Gc X		
	315-630	HGF		2Ex nA IIC T3/T4 Gc X 2Ex nA IIC T3/T4 Gc X		
	315-450	W50X		Ex tc IIIB T125°C Dc X Ex tb IIIC T125°C Db X Ex tc IIIB T125°C Dc X Ex tc IIIC T125°C Dc X		
	63-355	W21	Ex t	Ex tc IIIB T125°C Dc X Ex tc IIIC T125°C Dc X Ex tc IIIB T125°C Dc X Ex tc IIIC T125°C Dc X	tc RU C-BR.Г505.a.01188	
		W22X				
		W22X				
	315-630	HGF	Ex tc IIIB T125°C Dc X Ex tc IIIC T125°C Dc X Ex tc IIIB T125°C Dc X Ex tc IIIC T125°C Dc X	tc RU C-BR.Г505.a.01188		
	315-450	W50X	Ex tb IIIC T125°C Db X 1Ex d IIA/IIIB/IC T4...T6 Gb X PB Ex d I Mb X 1Ex d IIA/IIIB/IC T4...T6 Gb X PB Ex d I Mb X			
	71-80	W22X	Ex d	1Ex d e IIA/IIIB/IC T4...T6 Gb X PB Ex d I Mb X 1Ex d e IIA/IIIB/IC T4...T6 Gb X PB Ex d I Mb X	tc RU C-BR.Г505.b.00715	
	90-200		Ex d	1Ex d e IIA/IIIB/IC T4...T6 Gb X PB Ex d I Mb X 1Ex d e IIA/IIIB/IC T4...T6 Gb X PB Ex d I Mb X		
	225-280		Ex de	Ex d	PII Ex d e I Mc X 1Ex d IIB T2...T6 Gb X PB Ex d I Mb X 1Ex d e IIB T2...T6 Gb X PII Ex d e I Mc X -55°C≤Tas+80°C	TC RU C-BR.AA87.B.00697
					225-355	
	71-200		Ex t	Ex tc IIIC T125°C Dc X		tc RU C-BR.Г505.b.00715
	CCOE (Indien)	90-355	W21	Ex d	Ex d IIB T3/T4 Ex nA II T3	A/P/HQ/MH/104/2411 (P271133)
63-355		W21	Ex n	Ex nA II T3 Ex nA II T3/T4	A/P/HQ/MH/104/2327 (P268215)	
315-630		HGF		Ex nA II T3/T4		
63-315		W21	Ex e	Ex e II T1/T2/T3/T4	A/P/HQ/MH/104/1416 (P200902)	
CQST (Kina)	90	W21	Ex d Ex de	Ex d IIB T4 Gb Ex de IIB T4 Gb Ex d IIB T4 Gb Ex de IIB T4 Gb Ex d IIB T4 Gb Ex de IIB T4 Gb Ex d IIB T4 Gb Ex de IIB T4 Gb Ex d IIB T4 Gb Ex de IIB T4 Gb Ex d IIB T4 Gb Ex de IIB T4 Gb	CNEx17.0251X CNEx17.0252X CNEx17.0253X CNEx17.0254X CNEx10.2665X CNEx10.2666X CNEx10.2667X CNEx12.0483X CNEx12.0484X CNEx12.0485X CNEx12.0486X CNEx12.0487X	
	100					
	112					
	132					
	160					
	180					
	200					
	225					
	250					
	280					
	315					
	355					
CERTEX (Afrika)	71-80	W22X	Ex db	Ex db IIC T4 Gb Ex db I Mb Ex db IIC T4 Gb Ex db I Mb Ex db eb IIB T4 Gb Ex db I Mb Ex db IIC T4 Gb Ex db eb IIB T4 Gb Ex db I Mb	IA N° MS-XPL/17.0490X	
	90-250		Ex db	Ex db eb IIB T4 Gb Ex db I Mb Ex db IIC T4 Gb Ex db eb IIB T4 Gb Ex db I Mb		
	280-355		Ex db eb	Ex db IIC T4 Gb Ex db eb IIB T4 Gb Ex db I Mb		
	71-355		Ex t	Ex tb IIIC T125°C Db Ex nA IIC T3 Gc	IA N° S-XPL/17.0488X	
	315-450		W50X	Ex n		Ex tc IIIB T125°C Dc Ex tb IIIC T125°C Db
			W50X	Ex t		Ex tc IIIB T125°C Dc Ex tb IIIC T125°C Db
90-355	W21X	Ex db	Ex db IIBC T4 Gb	IA N° MS-XPL/17.0531X		
EX61G	Bränstepump	Ex d	Ex d IIA T3	IA N° S-XPL10.1126 Rev. 1		

Certifiering	Ramstorlekar	Produktsortiment	Typ av skydd	Märkning	Certifikatnummer	
ATEX (Europelska unionen)	EXB1G	Bränslepump	Ex d / Ex db Ex db / Ex db eb	II 2G Ex d IIA T4 Gb	CESI07ATEX037X	
	90-100	W21		II 2G Ex d IIB T4 Gb	CESI01ATEX096	
	112-132			II 2G Ex d IIB T4 Gb	CESI01ATEX097	
	132			II 2G Ex d IIB T3/T4 Gb	Sira13ATEX1067X	
	160-200			II 2G Ex d IIB T4 Gb	CESI01ATEX098	
	225-250			II 2G Ex d IIB T4 Gb	CESI01ATEX099	
	280-315			II 2G Ex d IIB T4 Gb	CESI01ATEX100	
	355			II 2G Ex d IIB T4 Gb	CESI01ATEX101	
	90-355			II 2G Ex db IIB T3/T4 Gb II 2G Ex db eb IIB T3/T4 Gb	TUV 16ATEX7769X	
	90-100			II 2G Ex db I/II B/IC T2/T3/T4 Gb	Baseefa13ATEX0016X	
	112-132			II 2G Ex db I/II B/IC T4 Gb II 2G Ex db eb I/II B/IC T4 Gb	Baseefa13ATEX0079X	
	160-200	II 2G Ex db I/II B/IC T4 Gb		Baseefa13ATEX0288X		
	225-250	W22X		II 2G Ex db IIB eller IIC T4 Gb II 2G Ex db eb IIB eller IIC T4 Gb I M2 Ex db I Mb -55°C a Ta <= 80°C	INERIS 17ATEX0001X	
	280-355	II 2G Ex db IIB eller IIC T4 Gb II 2G Ex db eb IIB eller IIC T4 Gb I M2 Ex db I Mb I M2 Ex db eb I Mb Ramstorlek 280: Ta = -55 °C till 80 °C Ramstorlek 315 och 355: IIB (Ta = -55 °C a 80 °C) / IIC (Ta = -20 °C till 80 °C)		INERIS 16ATEX0036X		
	63-355	W21		Ex ec	II 3G Ex ec IIC T3Gc	Baseefa07ATEX0148X*
	63-355	W21			II 3G Ex ec IIC T3Gc	**
	63-355	W22X			II 3G Ex ec IIC T3Gc	Baseefa10ATEX0192X*
	63-355	W22X			II 3G Ex ec IIC T3Gc	**
	315-630	HGF			II 3G Ex ec IIC T3Gc	Baseefa06ATEX0349X*
	315-630	HGF			II 3G Ex ec IIC T3Gc	**
	315-450	W50X	II 3G Ex ec IIC T3Gc		Baseefa06ATEX0349X*	
	315-450	W50X	II 3G Ex ec IIC T3Gc		**	
	63-355	W21	Ex t		II 3D Ex tc IIB T125°C Dc	Baseefa07ATEX0148X*
	63-355	W21			II 3D Ex tc IIB T125°C Dc	**
	63-355	W21		II 2D Ex tb IIC T125°C Db	Baseefa10ATEX0124X	
	63-355	W22X		II 3D Ex tc IIB T125°C Dc	Baseefa10ATEX0192X*	
	63-355	W22X		II 3D Ex tc IIB T125°C Dc	**	
	63-355	W22X		II 2D Ex tb IIC T125°C Db	Baseefa10ATEX0193X	
	63-355	W22X		II 2D Ex tb IIC T125°C Db	Baseefa15ATEX0237X	
	63-355	W22X		II 2D Ex tb IIC T125°C Db	Baseefa13ATEX0016X	
	71-80	W22X		II 2D Ex tb IIC T125°C Db	Baseefa13ATEX0079X	
	90-132			II 2D Ex tb IIC T125°C Db	Baseefa13ATEX0288X	
	160-200			II 2D Ex tb IIC T125°C Db	Baseefa14ATEX0208X	
	225-250			II 2D Ex tb IIC T125°C Db	INERIS 17ATEX0001X	
	280-355			II 2D Ex tb IIC T125°C Db	Baseefa15ATEX0152X	
	280-355			II 2D Ex tb IIC T125°C Db	INERIS 16ATEX0036X	
	315-630			HGF	II 3D Ex tc IIB T125°C Dc	Baseefa06ATEX0349X*
	315-630			HGF	II 2D Ex tb IIC T125°C Db	Baseefa10ATEX0205X
	315-630			W50X	II 3D Ex tc IIB T125°C Dc	**
	315-450			II 3D Ex tc IIB T125°C Dc	Baseefa06ATEX0349X*	
	63	W21		Ex e / Ex eb	II 2G Ex e IIC T1/T2/T3/T4 Gb	PTB01ATEX3204
	71				II 2G Ex e IIC T1/T2/T3/T4 Gb	PTB01ATEX3205
	80		II 2G Ex e IIC T1/T2/T3/T4 Gb		PTB01ATEX3206	
	80		II 2G Ex e IIC T1/T2/T3/T4 Gb		PTB01ATEX3303	
	90		II 2G Ex e IIC T1/T2/T3/T4 Gb		PTB01ATEX3207	
	100		II 2G Ex e IIC T1/T2/T3/T4 Gb		PTB01ATEX3208	
	112		II 2G Ex e IIC T1/T2/T3/T4 Gb		PTB01ATEX3209	
	132		II 2G Ex e IIC T1/T2/T3/T4 Gb		PTB01ATEX3210	
	160		II 2G Ex e IIC T1/T2/T3/T4 Gb		PTB03ATEX3006	
	180		II 2G Ex e IIC T1/T2/T3/T4 Gb		PTB04ATEX3036	
	200		II 2G Ex e IIC T1/T2/T3/T4 Gb		PTB04ATEX3017	
	225		II 2G Ex e IIC T1/T2/T3/T4 Gb		PTB04ATEX3001	
	250		II 2G Ex e IIC T1/T2/T3/T4 Gb		PTB04ATEX3018	
280	II 2G Ex e IIC T1/T2/T3/T4 Gb		PTB04ATEX3015			
315	II 2G Ex e IIC T1/T2/T3/T4 Gb		PTB04ATEX3002			
63-355	W22X		II 2G Ex eb IIC T1/T2/T3 Gb		Baseefa15ATEX0237X	
315-630	HGF		II 2G Ex e IIC Gb		Baseefa12ATEX0063U	

* Det är inte obligatoriskt att ha ett certifikat utfärdat av ett anmält organ för elektrisk utrustning i kategori 3 även om ett frivilligt certifikat kan utfärdas.

**ATEX-direktivet tillåter tillverkaren att ge en självförsäkran om överensstämmelse för elektrisk utrustning i kategori 3 eftersom att bedömningen om överensstämmelse görs av tillverkaren.

ARGENTINA

WEG EQUIPAMIENTOS
ELECTRICOS S.A.
Sgo. Pampiglione 4849
Parque Industrial San Francisco,
2400 - San Francisco
Telefon: +54 (3564) 421484
www.weg.net/ar

AUSTRALIEN

WEG AUSTRALIA PTY. LTD.
14 Lakeview Drive, Scoresby 3179,
Victoria
Telefon: +03 9765 4600
www.weg.net/au

ÖSTERRIKE

WATT DRIVE ANTRIEBSTECHNIK
GMBH*
Wöllersdorfer Straße 68
2753, Markt Piesting
Telefon: +43 2633 4040
www.wattdrive.com

LENZE ANTRIEBSTECHNIK

GES.M.B.H.*
Ipf - Landesstrasse 1
A-4481 Asten
Telefon: +43 (0) 7224 / 210-0
www.lenze.at

BELGIEN

WEG BENELUX S.A.*
Rue de l'Industrie 30 D, 1400 Nivel-
les
Telefon: +32 67 888420
www.weg.net/be

BRAZIL

WEG EQUIPAMENTOS
ELÉTRICOS S.A.
Av. Pref. Waldemar Grubba, 3000,
CEP 89256-900
Jaraguá do Sul - SC
Telefon: +55 47 3276-4000
www.weg.net/br

CHILE

WEG CHILE S.A.
Los Canteros 8600,
La Reina - Santiago 8900
Telefon: +56 2 2784 8900
www.weg.net/cl

KINA

WEG (NANTONG) ELECTRIC
MOTOR MANUFACTURING CO.
LTD.
No. 128# - Xinkai South Road,
Nantong Economic &
Technical Development Zone,
Nantong, Jiangsu Province
Telefon: +86 513 8598 9333
www.weg.net/cn

COLOMBIA

WEG COLOMBIA LTDA
Calle 46A N82 - 54
Portería II - Bodega 6 y 7
San Cayetano II - Bogotá
Telefon: +57 1 416 0166
www.weg.net/co

DANMARK

WEG SCANDINAVIA DENMARK*
Sales Office of WEG Scandinavia
AB
Verkstadsгатan 9 - 434 22
Kungsbacka, Sverige
Telefon: +46 300 73400
www.weg.net/se

FRANKRIKE

WEG FRANCE SAS *
ZI de Chenes - Le Loup13 / 38297
Saint Quentin Fallavier, Rue du Mo-
rellon - BP 738 / Rhône Alpes, 38 >
Isère
Telefon: + 33 47499 1135
www.weg.net/fr

GREKLAND

MANGRINOX*
14, Grevenon St.
GR 11855 - Aten, Grekland
Telefon: + 30 210 3423201-3

TYSKLAND

WEG GERMANY GmbH*
Industriegebiet Türnich 3
Geigerstraße 7
50169 Kerpen-Türnich
Telefon: + 49 2237 92910
www.weg.net/de

GHANA

ZEST ELECTRIC MOTORS (PTY)
LTD.
15, Third Close Street Airport
Residential Area, Accra
Telefon: +233 3027 66490
www.zestghana.com.gh

UNGERN

AGISYS AGITATORS &
TRANSMISSIONS LTD.*
Tó str. 2. Torokbalint, H-2045
Telefon: + 36 (23) 501 150
www.agisys.hu

INDIEN

WEG ELECTRIC (INDIA) PVT. LTD.
#38, Ground Floor, 1st Main Road,
Lower Palace, Orchards,
Bangalore, 560 003
Telefon: +91 804128 2007
www.weg.net/in

ITALIEN

WEG ITALIA S.R.L.*
Via Viganò de Vizzi, 93/95
20092 Cinisello Balsamo, Milano
Telefon: + 39 2 6129 3535
www.weg.net/it

FERRARI S.R.L.*

Via Cremona 25 26015
Soresina (CR), Cremona
Telefon: + 39 (374) 340-404
www.ferrarisrl.it

STIAVELLI IRIO S.P.A.*

Via Pantano - Blocco 16 - Capalle
50010 , Campi Bisenzio (FI)
Telefon: + 39 (55) 898.448
www.stiavelli.com

JAPAN

WEG ELECTRIC MOTORS
JAPAN CO., LTD.
Yokohama Sky Building 20F, 2-19-
12 Takashima, Nishi-ku, Yokohama
City,
Kanagawa, Japan 220-0011
Telefon: + 81 45 5503030
www.weg.net/jp

MEXICO

WEG MEXICO, S.A. DE C.V.
Carretera Jorobas-Tula
Km. 3.5, Manzana 5, Lote 1
Fraccionamiento Parque
Industrial - Huehuetoca,
Estado de México - C.P. 54680
Telefon: +52 55 53214275
www.weg.net/mx

NEDERLÄNDERNA

WEG NETHERLANDS *
WEG Benelux S.A. försäljningskontor
Hanzepoort 23C, 7575 DB Olden-
zaal
Telefon: +31 541 571090
www.weg.net/nl

PORTUGAL

WEG EURO - INDÚSTRIA
ELÉTRICA, S.A.*
Rua Eng. Frederico Ulrich,
Sector V, 4470-605 Maia, Apartado
6074, 4471-908 Maia, Porto
Telefon: +351 229 477 705
www.weg.net/pt

RYSSLAND

WEG ELECTRIC CIS LTD*
Russia, 194292, St. Petersburg,
Prospekt Kultury 44, Office 419
Telefon: +7 812 3632172
www.weg.net/ru

SYDAFRIKA

ZEST ELECTRIC MOTORS (PTY)
LTD.
47 Galaxy Avenue, Linbro Business
Park - Gauteng Private Bag X10011
Sandton, 2146, Johannesburg
Telefon: +27 11 7236000
www.zest.co.za

SPANIEN

WEG IBERIA INDUSTRIAL S.L.*
C/ Tierra de Barros, 5-7
28823 Coslada, Madrid
Telefon: +34 91 6553008
www.weg.net/es

SINGAPORE

WEG SINGAPORE PTE LTD
159, Kampong Ampat, #06-02A KA
PLACE. 368328
Telefon: +65 68581081
www.weg.net/sg

SVERIGE

WEG SCANDINAVIA AB*
Box 27, 435 21 Mölnlycke
Besök: Designvägen 5, 435 33
Mölnlycke, Göteborg
Telefon: +46 31 888000
www.weg.net/se

SCHWEIZ

BIBUS AG*
Allmendstrasse 26
8320 - Fehraltorf
Telefon: + 41 44 877 58 11
www.bibus-holding.ch

FÖRENADE ARABEMIRATEN

The Galleries, Block No. 3, 8th Floor,
Office No. 801 - Downtown Jebel Ali
262508, Dubai
Telefon: +971 (4) 8130800
www.weg.net/ae

STORBRITANNIEN

WEG (UK) Limited*
Broad Ground Road - Lakeside
Redditch, Worcestershire B98 8YP
Telefon: + 44 1527 513800
www.weg.net/uk

ERIKS *

Amber Way, B62 8WG
Halesowen, West Midlands
Telefon: + 44 (0)121 508 6000

BRAMMER GROUP *

PLC43-45 Broad St, Teddington
TW11 8QZ
Telefon: + 44 20 8614 1040

USA

WEG ELECTRIC CORP.
6655 Sugarloaf Parkway,
Duluth, GA 30097
Telefon: +1 678 2492000
www.weg.net/us

VENEZUELA

WEG INDUSTRIAS VENEZUELA
C.A.
Centro corporativo La Viña
Plaza, Crucce de la Avenida
Carabobo con la calle Uzlaz de la
Urbanización La Viña /
Jurisdicción de la Parroquia San
José - Valencia
Oficinas 06-16 y 6-17, de la planta
tipo 2, Nivel 5, Carabobo
Telefon: (58) 241 8210582
www.weg.net/ve



* Importörer i Europeiska uni-
onen