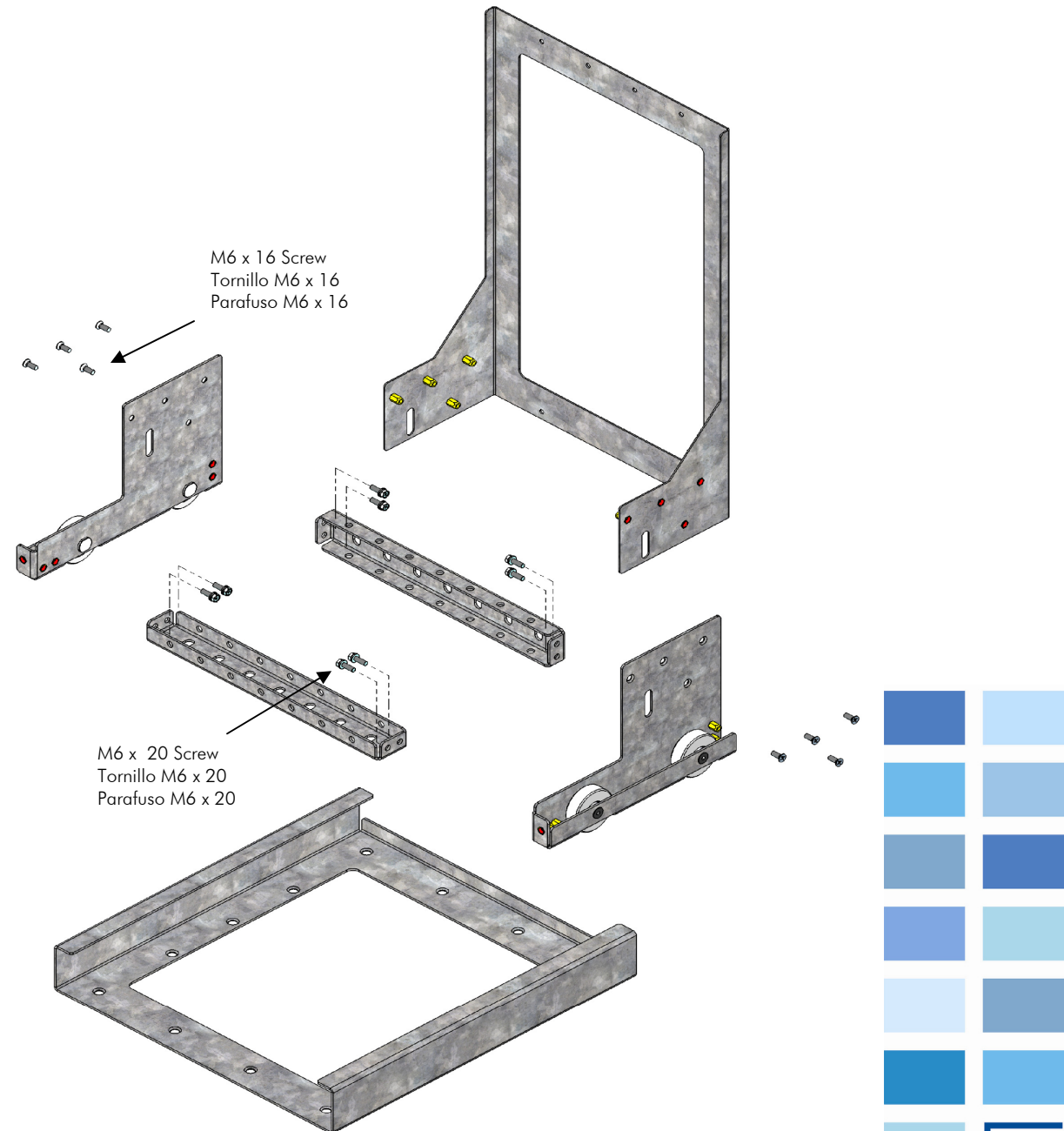
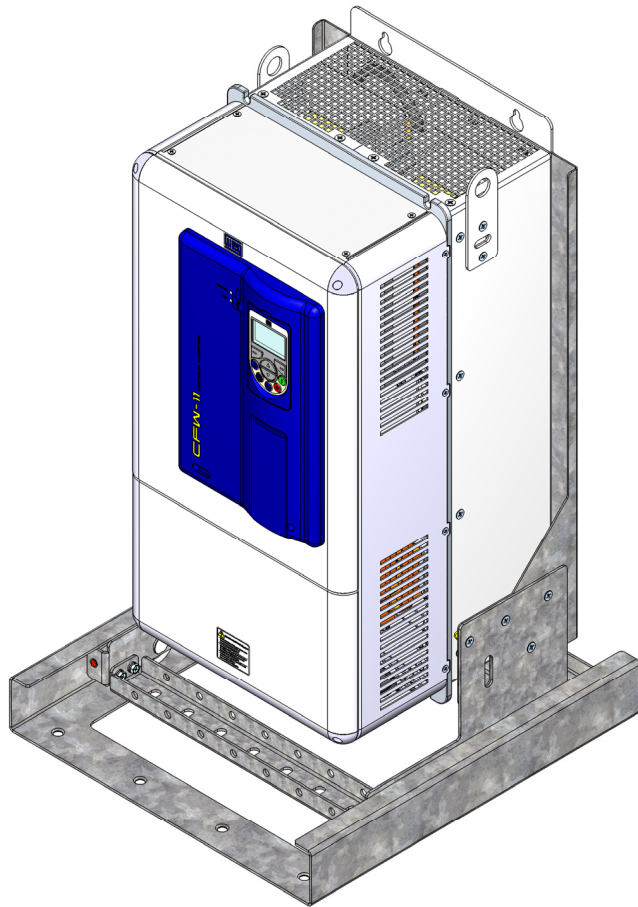


## CFW-11

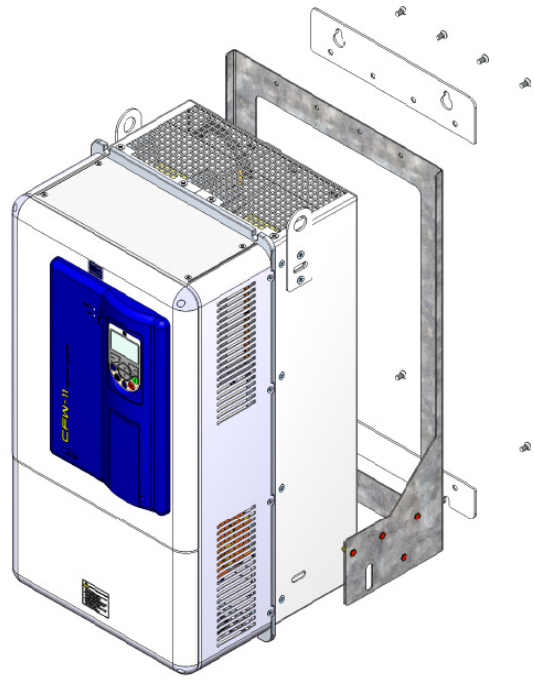
### Installation Guide / Guía de Instalación / Guia de Instalação

English/Español/Português

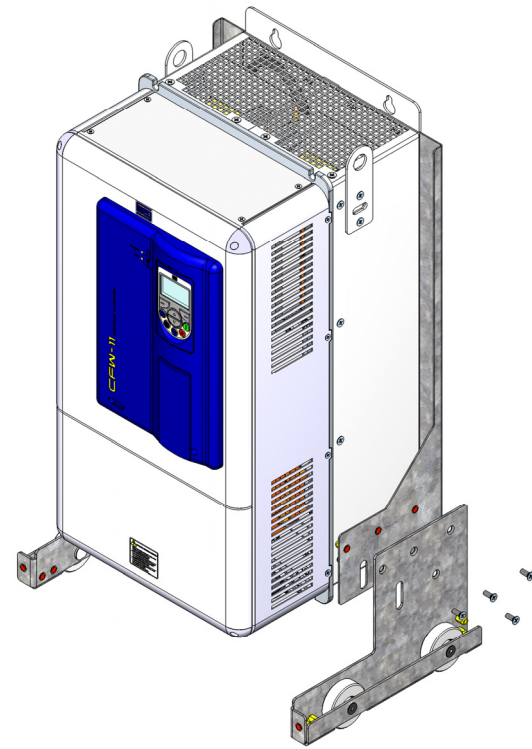
Document: 10000791200 / 00



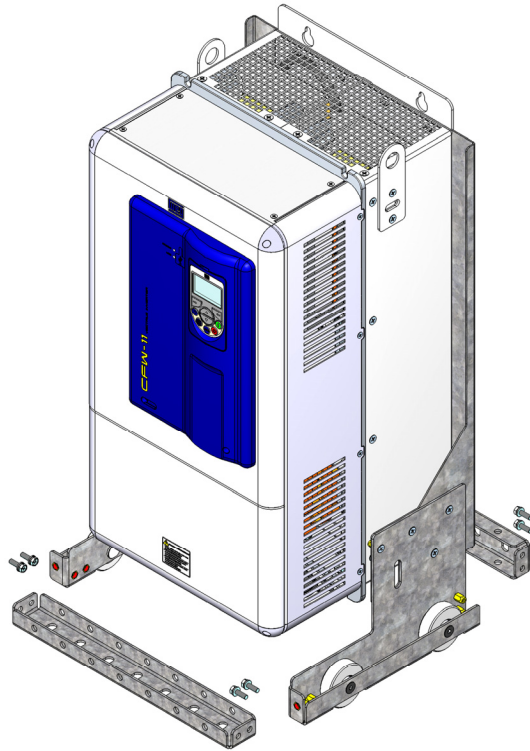
1



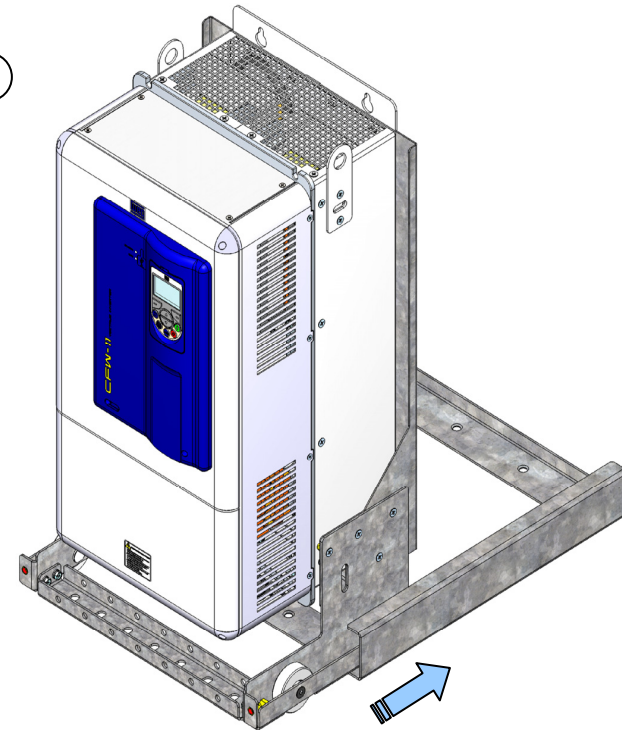
2

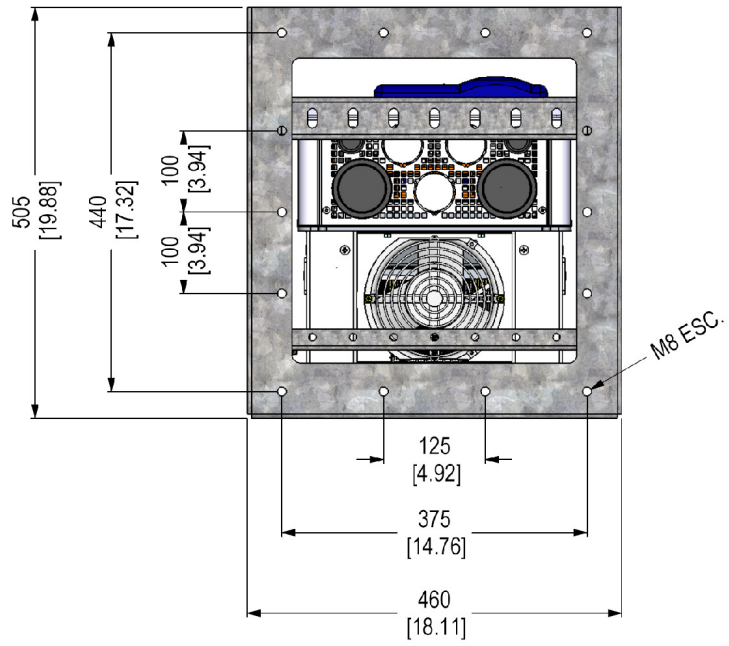


3



4





\* Dimensions in mm [in]/Dimensiones en mm [in]/Dimensões em mm [in].

