

# SOLUCIONES EN GENERACIÓN DE ENERGÍA TÉRMICA POR MEDIO DE BIOMASA Y OTRAS FUENTES



Motores | Automatización | Energía | Transmisión & Distribución | Pinturas



# TRANSFORMANDO SOLUCIONES EN ENERGÍA.

Nuestro futuro es construido día a día con el uso inteligente de las fuentes de energía, que traen ahorro a las empresas y crecimiento sustentable a Brasil y al mundo.

WEG tiene soluciones para los más diversos sectores, y desarrolla tecnologías que garantizan la alta performance y la eficiencia de los procesos productivos de sus clientes, en contribución con el crecimiento sustentable del planeta.

Con la importancia de la descarbonización de los sistemas de energía, las centrales termoeléctricas, a partir de la biomasa, desempeñan un importante papel al utilizar residuos renovables.

Un futuro más sustentable está directamente ligado a un presente más eficiente. Es por eso que seguimos pensando en nuevas ideas para transformar soluciones en energía.



TODOS LOS  
COMPONENTES  
FABRICADOS,  
INSTALADOS Y  
CON TECNOLOGÍA  
**100% WEG.**

Desarrollamos proyectos que posibilitan, además de la generación de energía para el consumo propio de su empresa o industria, la generación de excedente que puede ser comercializado, proporcionando un incremento de ingresos.

***La energía es un producto de alto valor agregado.***

# TRANSFORME SU RESIDUO EN **ENERGÍA ELÉCTRICA**

Con el objetivo de maximizar y comercializar el excedente de energía, WEG suministra el estudio del balance térmico, con análisis de la eficiencia termodinámica, consumo de energía eléctrica y autosuficiencia.

## **Sectores Atendidos:**

- Alimentos y Bebidas
- Celulosa y Papel
- Cemento
- Madeirero
- Marítimo y Offshore
- Minería
- Petróleo, Gas y Petroquímico.
- Residuos Sólidos Urbanos
- Siderurgia
- Sucroenergético
- Termeléctricas



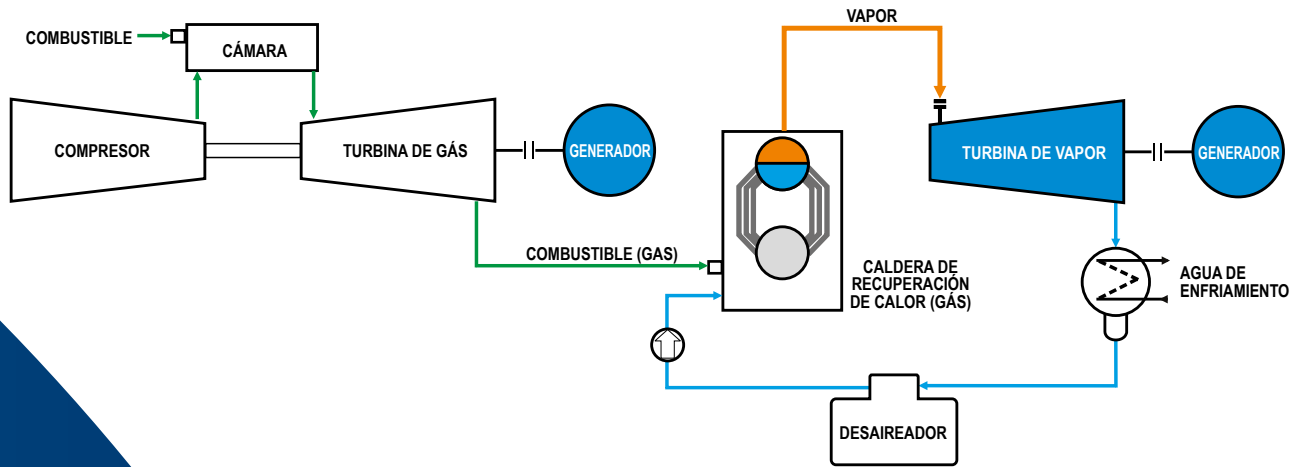


Diagrama de flujo básico de generación de energía en ciclo combinado (gas/vapor)

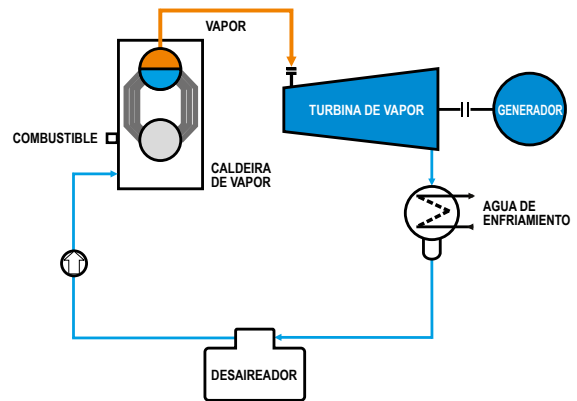
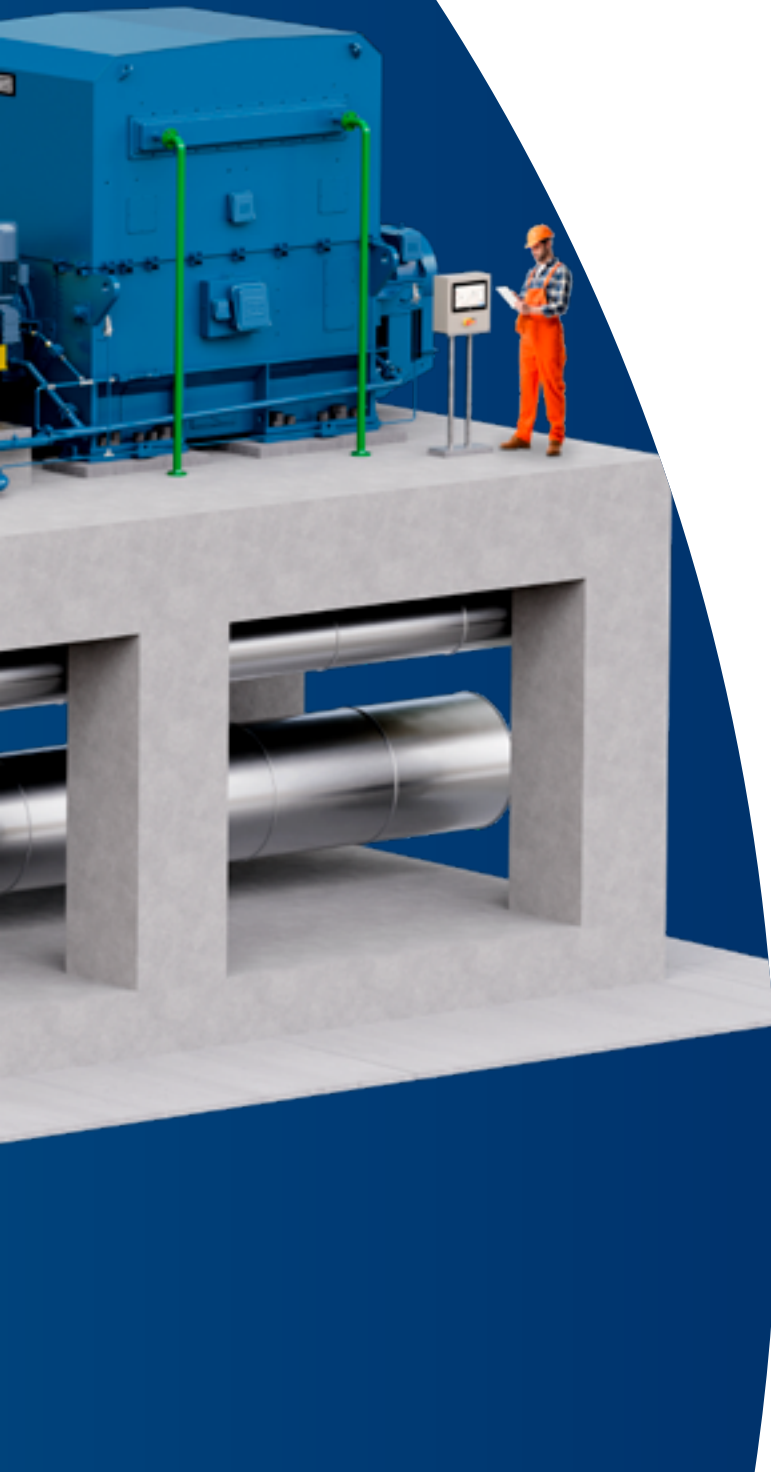


Diagrama de flujo básico de generación de energía convencional (Rankine)

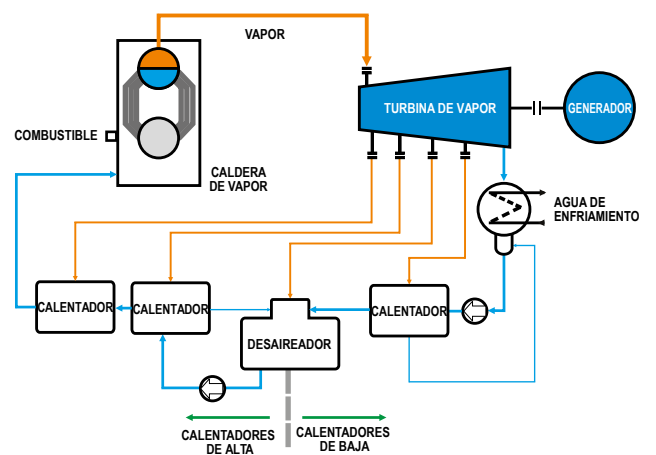


Diagrama de flujo de generación de energía en ciclo regenerativo

## Soluciones Completas, Integradas e Inteligentes

Como consecuencia de las constantes inversiones en investigación, desarrollo, fabricación, instalación y servicios en posventa, WEG está en el rol de las principales proveedores globales de soluciones y equipos para centrales termoeléctricas de pequeño, mediano y gran porte, al suministrar conjuntos turbogeneradores de energía eléctrica.

- Consultoría y Estudios de Viabilidad Técnica.
- Proyectos de energía eléctrica en los sistemas de generación y cogeneración.
- Ingeniería de Estudios de Balance Térmico.
- Ingeniería de Sistemas.
- Ingeniería de Seguridad y Control en Turbomáquinas.
- Organización y gestión basadas en directrices y metas para la sustentabilidad.
- Dominio pleno de sus Tecnologías: 100% WEG.
- Cumple las certificaciones requeridas por el mundo.
- Parques industriales modernos y completos.
- Productos con elevados niveles de eficiencia operacional, seguros, compactos, de fácil utilización y bajo mantenimiento.
- Realización de servicios de revisión, mantenimiento, repotenciación y modernización en equipos.
- Estructura y atención en régimen de turno 24h.



### Conjuntos Turbogeneradores

Los sistemas de generación de energía WEG de 2 y 4 polos están disponibles en potencias hasta 200.000 kVA y en las potencias superiores, mediante consulta, proyectados de acuerdo con la necesidad de cada cliente, operando con tensiones de hasta 13.800 V. Fabricados en procesos verticalizados con tecnología de última generación que garantizan versatilidad, alto desempeño y calidad de sus componentes, proporcionan confiabilidad, larga vida útil y requieren bajo mantenimiento.





## Tipos de Instalación

### Base Metálica

- Tanque integrado, sirviendo de base para el turborreductor o generador, siendo posible la instalación en nivel cero o superior.
- Tanque separado en dos pisos, con equipos instalados en nivel superior y tanque en nivel inferior.

### Base Civil

- Instalado en dos pisos (inferior/superior) para apoyo del conjunto Turbogenerador con tanque de aceite separado, con escape radial (hacia abajo/arriba) direccionando el vapor hacia el condensador o hacia el proceso.
- Instalado en un piso (inferior) para apoyo del conjunto turbogenerador con escape de la turbina hacia arriba.

## Disposición de la instalación

- Generador instalado frontal o trasero.

## Tipos de Ciclos del Vapor para instalación de Turbogenerador

- Rankine
- Regenerativo
- Combinado

## Tipos de Escapes

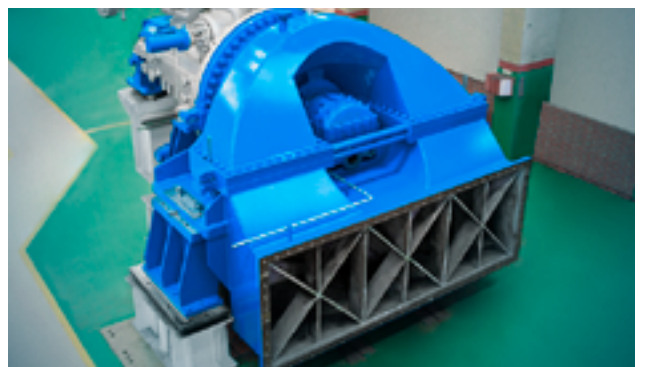
- Turbina con escape axial apoyada siempre en skid metálico
- Turbina con escape radial hacia arriba o hacia abajo.

### Flujo Full Axial y Sub Axial

- Poseen una instalación más compacta, tanto en nivel cero, como superior.



Flujo Full Axial



Flujo Sub Axial

# Nuestro Suministro



## Control y Automatización

Los equipos de automatización WEG facilitan la operación y el control de la generación de energía por medio de la integración de los sistemas, garantizando así la seguridad y la confiabilidad de las informaciones.

Mediciones para gestión de mantenimiento de equipos e informes de producción y consumo de energía.

### Sistemas Integrados

- Tableros de distribución, Control y Protección.
- Painéis de Operação e Controle de Média Tensão
- Supervisão e Controle

## Turbinas a Vapor

El parque fabril de WEG en Sertãozinho, ofrece una línea completa de turbinas para generación de energía eléctrica, de pequeño a gran porte, para cualquier sector industrial de Brasil y del exterior. Con infraestructura y tecnología avanzada equiparadas a las mayores fábricas del mundo.

Además de accionamientos en generadores, las turbinas también son aplicadas en accionamientos mecánicos, como turbobombas y planetarios.

### Características Técnicas

- Tecnología de Reacción
- Tecnología de Acción
- Contrapresión
- Condensación
- Con Extracción
- Con Extracción Controlada
- Extracción con inducción
- Potencia nominal de salida de hasta **150 MW**
- Presión de admisión de hasta **140 bar a**
- Temperatura de admisión de hasta **540 °C**

### Linhas

- BT y BTE
- CT y CTE
- TM-A y TME-A
- TMC-A y TMCE-A
- TM y TME
- TMC y TMCE
- MCT
- TG
- TM Flex
- TS y TS-P





## Turbo Reductores

Con un papel importante en el grupo turbina-generator de 4 polos, la caja de engranajes turbo está disponible hasta 60 MW. La línea SuperTurbo tiene un excelente acoplamiento de engranaje semiflexible que proporciona mayor seguridad y montaje de los equipos. En caso de la utilización del generador de 2 polos, el reductor no será necesario.

### Líneas

- SuperTurbo
- RTS/RTM
- GearFlex

### Qualificaciones

- Tratamiento Térmico
- Laboratorio de Aceite
- Cojinetes Deslizantes
- Pruebas de reductores en fábrica, en condición nominal de rotación

## Generadores

Desarrollados para aplicaciones en generación de energía, los generadores poseen un amplio rango de potencias, definidas con base en la experiencia WEG en el suministro y dimensionamiento de turbogeneradores.

### Líneas

- ST20
- ST40
- ST41



Instalación en piso inferior con base metálica, escape radial hacia arriba y generador de dos polos.



Instalación en piso superior con base civil, escape radial hacia abajo y generador de dos polos.



Instalación en piso superior con base civil, escape radial hacia abajo y generador de cuatro polos.



Instalación en piso superior con base civil, escape radial hacia abajo y generador de cuatro polos.



Instalación en piso inferior con base metálica, escape radial hacia arriba y generador de cuatro polos.



Instalación en piso superior con base civil, escape radial hacia abajo y generador de cuatro polos.



Instalación en piso superior con base civil, escape radial hacia abajo y generador de cuatro polos.



Instalación en piso superior con base civil, escape axial hacia abajo y generador de dos polos.

# Nuestros Servicios



WEG, por medio de sus unidades de servicios, realiza mantenimiento en fábrica y en campo, de turbogeneradores, turborreductores, turbinas a vapor, generadores y motores. Cuando sea identificado que la sustitución del equipo por uno nuevo es inviable, el servicio asumirá un papel de gran importancia en la reducción de los impactos ambientales, una vez que es posible la reutilización del equipo.

## Retrofit

Una excelente alternativa, que consiste en modernizar, recuperar, repotencializar el conjunto, que posibilita iniciar la exportación del excedente de energía eléctrica, aumentando la confiabilidad operacional de los equipos y la eficiencia del ciclo térmico de la industria.

## Capacitaciones

Cursos presenciales y a distancia que presentan herramientas para una excelente utilización de los equipos. Focalizando en la capacitación del equipo humano y reduciendo costos operacionales de las industrias.

## Mantenimiento Planeado

Garantiza el aumento de la disponibilidad de los equipos, proporcionando una parada programada eficiente, con servicios de prevención, recuperación, modernización y sustitución de piezas. En el mercado, el equipo de campo es considerado el mayor y mejor, en lo que se refiere a la atención de las necesidades de cada cliente.

## Contacto a Largo Plazo

Es un importante concepto de mantenimiento que garantiza mayor eficiencia, disponibilidad, seguridad en los procesos, y mayor rentabilidad de la planta. De esa forma, las industrias reducen sus riesgos de paradas indeseadas, desgastes prematuros de los equipos y gastos excesivos con mantenimiento sin planeamiento.



## Servicios de Campo

Realización de servicios en campo en turbinas, reductores y generadores. servicios de instalación, comisionamiento, startup, monitoreo, capacitaciones y asistencia técnica que comprenden todas las fases del proyecto.

## Asistencia Técnica

La asistencia 24h de WEG proporciona mayor disponibilidad operacional de los equipos de clientes con atención en régimen de turno 24h, los 365 días del año, para emergencias.

WEG actúa y agiliza el proceso, desde la identificación de la necesidad hasta la conclusión de los servicios que apuntan a reestablecer las condiciones naturales en el menor plazo posible. Todos los servicios son realizados por equipos de profesionales capacitados, para atender al cliente en Brasil y en el exterior.

Los recursos y servicios WEG asumen compromisos incuestionables con la cadena productiva, los cuales proporcionan la plena operación de los equipos de los clientes.





www.weg.net



Equipos de alta eficiencia, tecnología y confiabilidad.



Mayor fabricante de sistemas de generación de energía a vapor de América Latina.



92% de las Soluciones en Energía Térmica de WEG está en generación de energía por biomasa.

# Nuestra Energía





14GW de potencia instalada en turbinas a vapor.



Suministro completo del sistema de generación y cogeneración.



Personalización del proyecto con dimensionamiento de acuerdo con la necesidad del cliente, cumpliendo los requisitos de la industria.



El alcance de las soluciones del Grupo WEG no se limita a los productos y soluciones presentados en este catálogo.

Conozca las  
operaciones  
mundiales de WEG




[www.weg.net](http://www.weg.net)



 +55 16 2105.2600

 [tgm-cliente@weg.net](mailto:tgm-cliente@weg.net)

 Sertãozinho - SP - Brasil

Cód: 50118784 | Rev: 00 | Data: 04/2022.

Sujeto a alteraciones sin previo aviso.

Las informaciones contenidas son valores de referencia