

W80 AXgen

Axial Flux
Technology
Mercado Brasil

Motores Industriais

Motores Comerciais &
Appliance

Automação

Digital &
Sistemas

Energia

Transmissão &
Distribuição

Tintas



Driving efficiency and sustainability





Motores p
nova

W80 AXgen

Axial Flux Technology

O **W80 AXgen** é um motor que permite aos parceiros OEMs irem além com suas novas ideias. Preciso no design e gigante em possibilidades, ele possibilita a compactação do produto final, diminuindo os custos logísticos e contribuindo para evitar as emissões de CO2 em toda a cadeia produtiva. Uma solução criada para gerar oportunidades para os desafios de hoje e os que estão por vir.

para as ideias



Driving efficiency and sustainability



Faça parte das novas ideias que mudarão a indústria de amanhã

Dados Elétricos

Carcaça	Velocidade (RPM)		Torque [kgfm]
	Mínimo	Máximo	
160	1500	7500	3.3
180	1500	5800	13.2
200	1500	5200	27
225	1500	4700	47
250	1500	3700	65

Nota: Para velocidades fora da faixa indicada, por favor, entre em contato com a WEG.

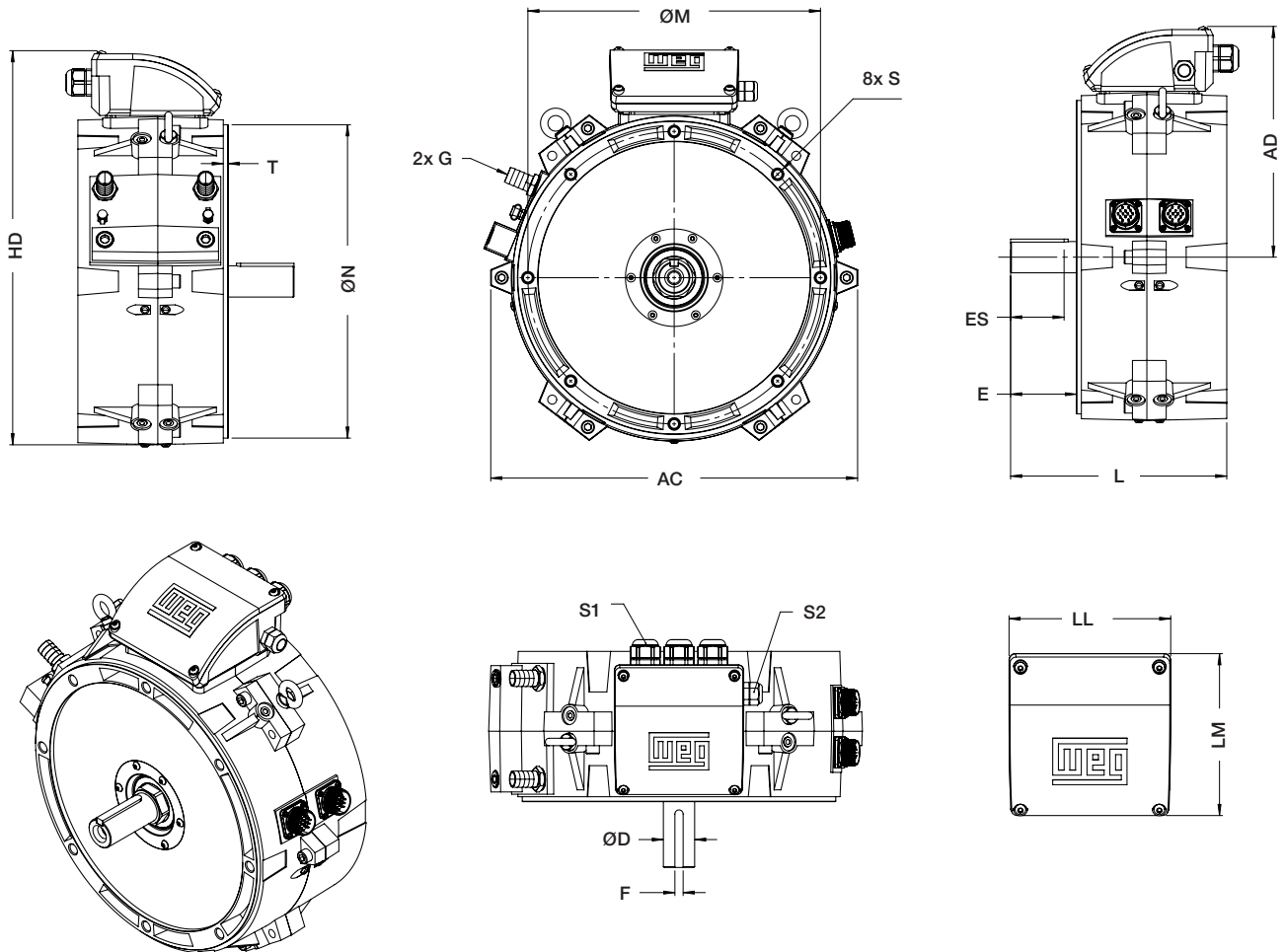
Todos os projetos são adequados para operação em:

- Faixa de torque constante = 1000:1
- Faixa de potência constante = 1,3x velocidade nominal

IE5 - NBR SF 1,00						
Carcaça	Potência [cv]	RPM	Voltage [V]	Corrente [A]	Eficiência [%]	Massa [kg]
160	12,5	3600	380	16,2	93,7%	25,2
180	50	3600	380	65,5	95,2%	42,7
200	100	3600	380	132,2	96,0%	62,6
225	175	3600	380	211,0	96,9%	85,2
250	270	3600	380	332,3	97,2%	135,3
160	7,5	1800	380	9,9	93,7%	25,2
180	25	1800	380	35,1	95,6%	42,7
200	75	1800	380	94,4	96,6%	62,6
225	100	1800	380	135,3	96,9%	85,2
250	150	1800	380	193,2	96,9%	135,3

Dados Mecânicos

Dimensões gerais [mm]																			
Carcaça	Externo				Flange				Eixo				Resfriamento	Caixa de ligação				Rolamento	
	AC	AD	HD	L	N	M	T	S	D	E	ES	F	G	LL	LM	S1	S2	DE	NDE
160	304	204	337	175	254,00	234,95	5	5/16	19	40	32	6	1/2	120	120	M16	M12	7206	7206
180	363	231	392	204	304,80	279,40	5	3/8	28	60	45	8	1/2	120	120	M20	M16	7208	7208
200	395	258	435	246	336,55	311,15	5	3/8	38	80	63	10	5/8	155	155	M25	M20	7209	7209
225	446	209	478	295	381,00	355,60	6	1/2	42	110	80	12	3/4	155	155	M25	M20	7210	7210
250	545	342	585	303	469,90	431,80	6	5/8	48	110	80	14	3/4	178	178	M32	M25	7212	7212



Sistema de Resfriamento

- Fluido: água (fresca, desionizada...) e óleo (ISO VG até 46).
- Taxa de fluxo: de 5 a 15 l/min.
- Pressão de entrada: até 10 bar.

O W80 AXgen é recomendado para OEMs.



Tamanho u
Con

Motores para
novas ideias

W80 AXgen

Axial Flux Technology

Bem-vindo a um jeito compacto de pensar grande. O **W80 AXgen** foi projetado para permitir que os parceiros OEMs fomentem novas ideias para seus produtos. Uma solução desenvolvida pela WEG para oferecer facilidade de aplicação e alto grau de escalabilidade, gerando oportunidades para os desafios de hoje e os que estão por vir.

Ultra compacto



Driving efficiency and sustainability



O escopo de soluções do Grupo WEG não se limita aos produtos e soluções apresentados nesse catálogo.

**Para conhecer nosso portfólio,
consulte-nos.**

**Conheça as operações
mundiais da WEG**




www.weg.net



 +55 47 3276.4000

 motores@weg.net

 Jaraguá do Sul - SC - Brasil