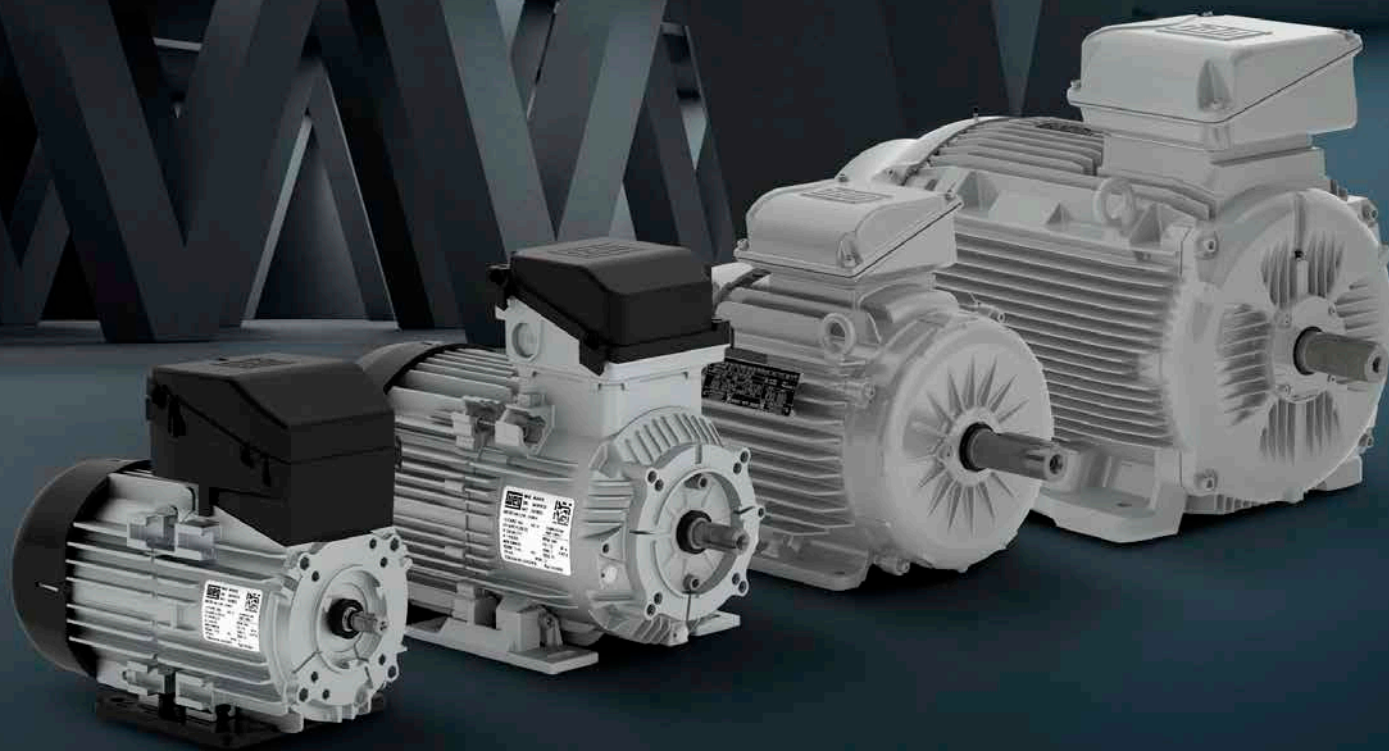


WEG General Purpose

Drehstrommotoren

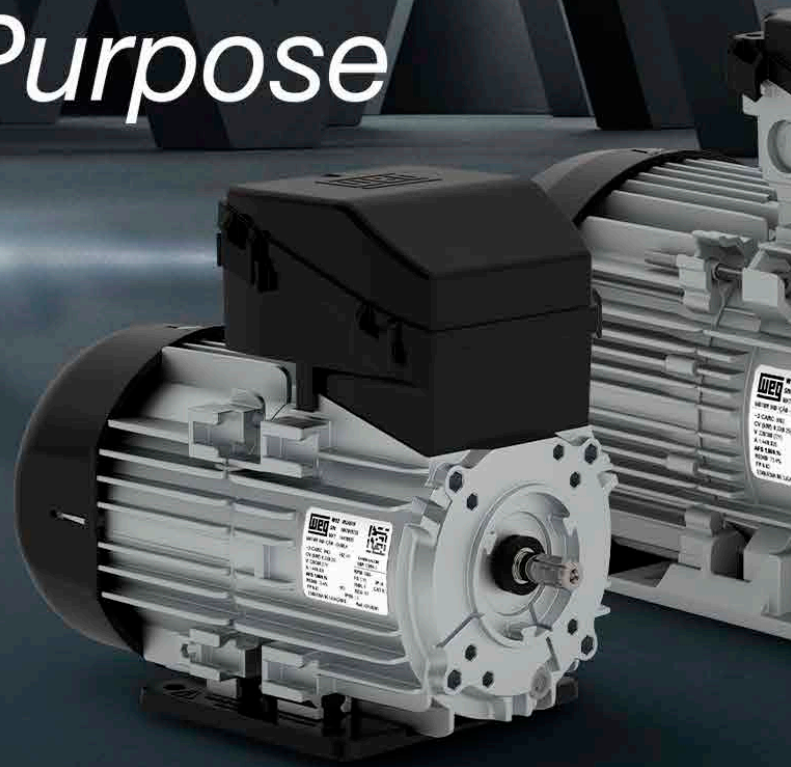
Technischer Katalog



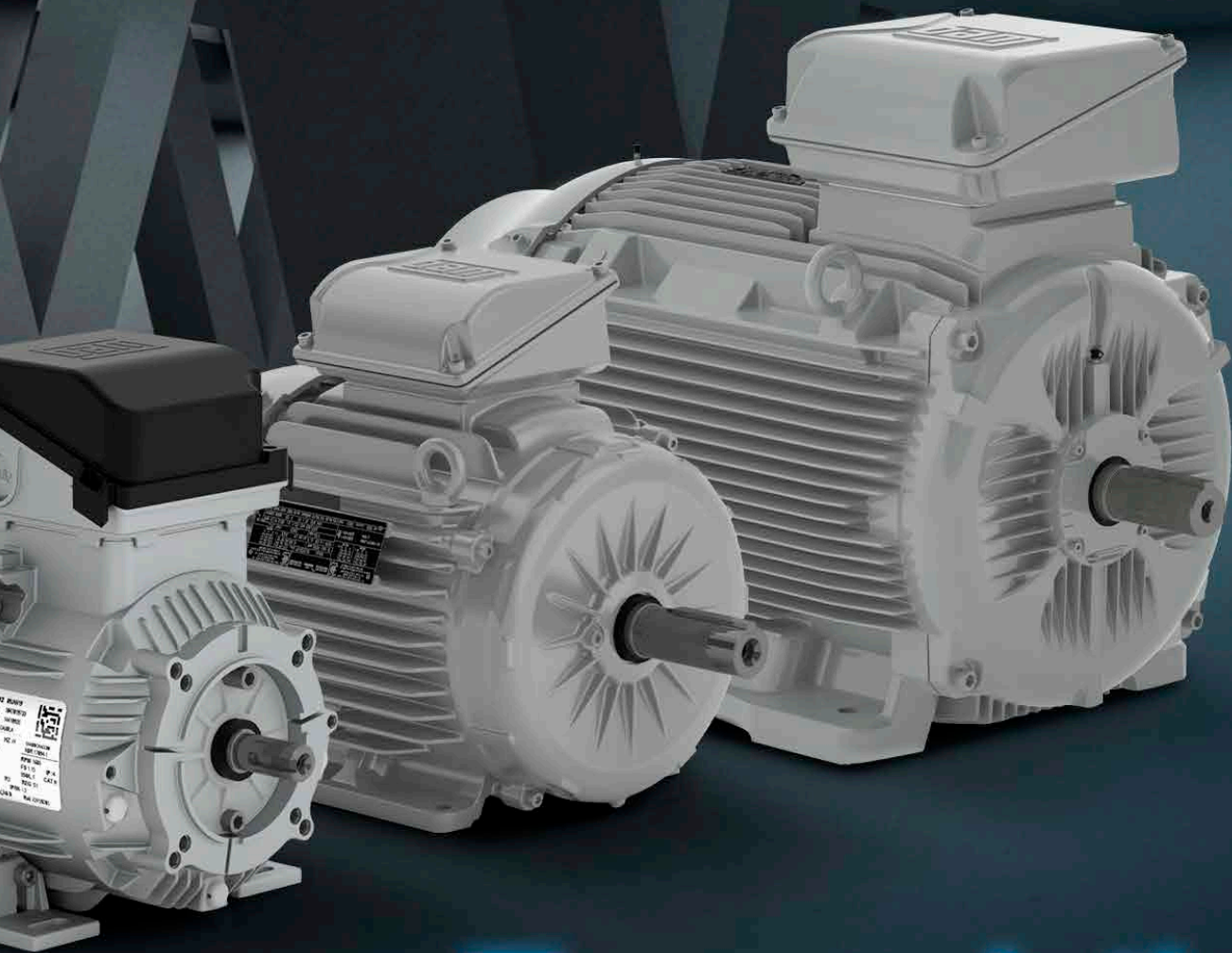
Motors | Automation | Energy | Transmission & Distribution | Coatings



WEG General Purpose



Alle unsere Elektromotoren überzeugen durch die weltweit anerkannte WEG-Qualität, von Motoren für spezifische Anwendungen bis hin zu den Modellen für den allgemeinen Gebrauch, wie unsere neue Produktlinie der **WEG General Purpose** Motoren. Eine leichte, kompakte und zuverlässige Lösung, die Effizienz und hohe Leistung in einer Vielzahl von Anwendungen garantiert.



*The evolution
of the standard.*

1. Konstruktionsmerkmale

Baugröße		IEC56	W63	W71	71	W80	90L	W100L	112M	132S/M	
Mechanische Eigenschaften											
Kennzeichnung		CE (gemäß EU-Richtlinien), UKCA (gemäß UK-Richtlinien) und EAC									
Zertifizierung		EAC									
Einbauart		B14T				B34T					
Material Gehäuse		Aluminium									
Schutzart		IP55									
Erdung		Einfache Erdung - eine innerhalb des Anschlusskastens									
Kühlverfahren		Vollständig geschlossen, lüftergekühlt (IC411)									
Material Lüfter	2P	Polymer									
	4P										
Material Lüfterhaube		Polymer									
Material Lagerschilde		Aluminium	Polymer			Aluminium					
Ablaufstopfen		Automatischer Ablaufstopfen									
Lager	Fixierung (DE/NDE)	2P	ZZ								
		4P									
	Festlager		Keine			DE-Lager gesperrt					
	Lebensdauer (h)		20.000								
	DE	2P	6201	6202	Kurzes Gehäuse 6203 Langes Gehäuse. 6204	6204	6205	6206	6207	6208	
4P											
NDE	2P	6201	6202	6204	6206	6207	6208				
	4P										
Wellendichtung	DE		V'Ring								
	NDE		Ohne Dichtung								
Fugendichtung		Ohne Dichtung									
Schmierung	Fettart		Mobil Polyrex EM								
	Schmier-nippel	2P	Ohne Schmiernippel								
4P											
Klemmbrett		BMC 6 Stifte									
Material Anschlusskasten		Polymer			Aluminium						
Zusätzlicher Anschlusskasten		Keiner									
Kabel-einführung	Hauptanschluss	Größe	1 x Ø22,4 (für M20)			Knockout (für M20 oder M25)			Knockout (für M32)		
	Seitliche Gewindebohrung		Keine								
	Stopfen		Flacher Polymerstopfen			Vorprägung zum Ausschlagen					
Welle	Material		SAE 1040/45								
	DE-Gewinde-bohrung	2P	M3	M4	M5	M5	M6	M8	M10	M12	
4P											
Passfeder		Typ A									
Schwingung		Klasse A									
Wuchtung	2P	Keine			Mit Halbkeilwuchtung						
	4P	Keine			Mit Halbkeilwuchtung						
Material Typenschild		Etikett									
Lackierung	Art		Ohne Lackierung								
	Farbe		Aluminium								
Verpackung		Palette					Karton				
Elektrische Eigenschaften											
Design		N									
Spannung (50/60 Hz)		230/400 V – 6 Leitungen							400/690 V – 6 Leitungen		
Wicklung	Imprägnierverfahren		Tauchbad & Ofenhärtung								
	Isolierstoff-klasse	IE1	F (F)								
IE2, IE3, IE4		F (B)									
Betriebsfaktor		1,00									
Thermischer Schutz		Keine									
Stillstandsheizung											
Freies Kabelende											
Umgebungstemperatur		-20 °C bis +40 °C									
Anlaufmethode		Direktstarter									

Baugröße		160M	160L	180M	180L	200 M/L	225S/M	250S/M	W280S/M	W315S/M	315S/M	315L	355 M/L		
Mechanische Eigenschaften															
Kennzeichnung		CE (gemäß EU-Richtlinien), UKCA (gemäß UK-Richtlinien) und EAC													
Zertifizierung		EAC													
Einbauart		B3T													
Material Gehäuse		FC-200 Gusseisen													
Schutzart		IP55													
Erdung		Einfache Erdung						Doppelte Erdung							
Kühlverfahren		Vollständig geschlossen, lüftergekühlt (IC411)													
Material Lüfter	2P	Polymer													
	4P	Polymer									Aluminium ¹				
Material Lüfterhaube		Polymer						FC-200 Gusseisen							
Material Lagerschilde		FC-200 Gusseisen													
Ablaufstopfen		Automatischer T-Labyrinth-Ablaufstopfen													
Lager	Fixierung (DE/NDE)	2P	ZZ-C3						C3						
		4P													
	Festlager		DE-Lager gesperrt mit innerer Lagerkappe und montiert mit Wellenscheibe im NDE-Lager						DE-Lager gesperrt mit innerer und äußerer Lagerkappe und montiert mit Schraubenfederscheibe im NDE-Lager						
	Lebensdauer (h)		20.000												
	DE	2P	6209	6209	6211	6211	6212	6214	6214	6314	6314	6314	6314	6316	
		4P								6316	6319	6319	6319	6322	
NDE	2P	6209	6209	6209	6209	6209	6212	6212	6212	6314	6314	6314	6314		
	4P									6316	6316	6316	6319		
Wellendichtung	DE	V'Ring						WSeal							
	NDE	V'Ring						WSeal							
Fugendichtung		Keine													
Schmierung	Fettart		Mobil Polyrex EM												
	Schmiernippel	2P	Keine						Mit Schmiernippeln in DE- und NDE-Lagern						
4P															
Klemmbrett		BMC 6 Stifte													
Material Anschlusskasten		FC-200 Gusseisen													
Zusätzlicher Anschlusskasten		Keiner													
Kabeleinführung	Hauptanschluss	Größe	2 x M40 x 1,5				2 x M50 x 1,5				2 x M63 x 1,5				2 x M80 x 2
			M20 x 1,5												
	Seitliche Gewindebohrung		Stopfen												
Material		Polymerstopfen für Transport- und Lagerungszwecke													
Welle	Material		SAE 1040/45									SAE 4140			
	DE-Gewindebohrung	2P	M16						M20						M20
		4P													M24
Passfeder		Typ A						Typ B							
Schwingung		Klasse A													
Wuchtung	2P	Mit Halbkeilwuchtung													
	4P														
Material Typenschild		Aluminium													
Lackierung	Art	203A													
	Farbe	Mattes Grau RAL 7042													
Verpackung		Kiste													
Elektrische Eigenschaften															
Design		N													
Spannung (50/60 Hz)		400/690 V – 6 Leitungen													
Wicklung	Imprägnierverfahren		Tauchbad & Ofenhärtung						Kontinuierlicher Harzfluss						
	Isolierstoffklasse	IE1	F (F)												
		IE2, IE3, IE4	F (B)												
Betriebsfaktor		1,00													
Thermischer Schutz		Einzel-PTC-Widerstand – 155 °C (1 pro Motor)													
Stillstandsheizung		Keine													
Freies Kabelende		Keine													
Umgebungstemperatur		-20 °C bis +40 °C													
Anlaufmethode		Direktstarter													

Hinweis: 1) Polymermaterial für Lüfter bei IE3 und IE4-Motoren mit Ausführung 315L.

2. Elektrische Daten

2.1 WEG General Purpose - Premium Efficiency - 50 Hz - IE3 ⁽¹⁾

Leistung		Baugröße	Volllastdrehmoment (Nm)	Anlaufstrom I/In	Anlaufdrehmoment Tl/Tn	Kippdrehmoment Tb/Tn	Trägheitsmoment J (kgm ²)	Zulässige Anlaufzeit (s)		Gewicht (kg)	SchalldB(A)	400 V									L Abmessungen (mm)
								Warm	Kalt			Nenn-drehzahl (min ⁻¹)	% der Volllast			Volllaststrom In (A)					
													Wirkungsgrad				Leistungsfaktor				
kW	PS											50	75	100	50	75	100				
2-polig																					
0,12	0,16	IEC56	0,396	4,5	3,6	3,8	0,0002	27	59	4,2	55	2895	41,0	49,0	60,8	0,40	0,47	0,53	0,538	207	
0,12	0,16	W63	0,396	4,5	3,6	3,8	0,0002	27	59	4,2	55	2895	41,0	49,0	60,8	0,40	0,47	0,53	0,538	219	
0,12	0,16	W71	0,396	4,5	3,6	3,8	0,0002	27	59	4,2	55	2895	41,0	49,0	60,8	0,40	0,47	0,53	0,538	227	
0,18	0,25	IEC56	0,616	4,2	2,3	2,3	0,0002	18	40	4,4	55	2790	45,0	58,0	65,9	0,54	0,52	0,68	0,580	207	
0,18	0,25	W63	0,616	4,2	2,3	2,3	0,0002	18	40	4,4	55	2790	45,0	58,0	65,9	0,54	0,52	0,68	0,580	219	
0,18	0,25	W71	0,616	4,2	2,3	2,3	0,0002	18	40	4,4	55	2790	45,0	58,0	65,9	0,54	0,52	0,68	0,580	227	
0,25	0,33	IEC56	0,838	4,2	2,6	2,8	0,0002	23	51	5,2	55	2850	66,1	69,5	69,7	0,52	0,67	0,77	0,673	207	
0,25	0,33	W63	0,838	4,2	2,6	2,8	0,0002	23	51	5,2	55	2850	66,1	69,5	69,7	0,52	0,67	0,77	0,673	219	
0,25	0,33	W71	0,838	4,2	2,6	2,8	0,0002	23	51	5,2	55	2850	66,1	69,5	69,7	0,52	0,67	0,77	0,673	227	
0,37	0,5	IEC56	1,25	4,3	2,5	2,6	0,0003	17	37	5,8	55	2825	68,0	72,5	73,8	0,53	0,69	0,80	0,904	207	
0,37	0,5	W63	1,25	4,3	2,5	2,6	0,0003	17	37	5,8	55	2825	68,0	72,5	73,8	0,53	0,69	0,80	0,904	219	
0,37	0,5	W71	1,25	4,3	2,5	2,6	0,0003	17	37	5,8	55	2825	68,0	72,5	73,8	0,53	0,69	0,80	0,904	227	
0,37	0,5	71	1,25	5,7	2,3	2,4	0,0005	33	73	6,8	56	2830	70,8	73,8	73,8	0,65	0,77	0,83	0,872	276	
0,37	0,5	W80	1,25	5,7	2,3	2,4	0,0005	33	73	6,8	56	2830	70,8	73,8	73,8	0,65	0,77	0,83	0,872	305	
0,55	0,75	IEC56	1,86	5,1	4,3	3,8	0,0004	28	62	8,0	55	2825	76,0	77,5	77,8	0,57	0,71	0,81	1,26	227	
0,55	0,75	W63	1,86	5,1	4,3	3,8	0,0004	28	62	8,0	55	2825	76,0	77,5	77,8	0,57	0,71	0,81	1,26	239	
0,55	0,75	W71	1,86	5,1	4,3	3,8	0,0004	28	62	8,0	55	2825	76,0	77,5	77,8	0,57	0,71	0,81	1,26	247	
0,55	0,75	71	1,86	6,2	2,3	2,4	0,0007	25	55	7,5	56	2830	75,0	76,0	77,8	0,67	0,78	0,84	1,22	276	
0,55	0,75	W80	1,86	6,2	2,3	2,4	0,0007	25	55	7,5	56	2830	75,0	76,0	77,8	0,67	0,78	0,84	1,22	305	
0,75	1	71	2,52	6,6	2,9	2,8	0,0009	21	46	8,9	56	2845	78,0	80,5	80,7	0,66	0,77	0,84	1,60	276	
0,75	1	W80	2,52	6,6	2,9	2,8	0,0009	21	46	8,9	56	2845	78,0	80,5	80,7	0,66	0,77	0,84	1,60	305	
1,1	1,5	71	3,66	7,8	3,8	3,6	0,001	16	35	11,4	56	2870	79,0	82,0	82,7	0,63	0,75	0,82	2,34	276	
1,1	1,5	W80	3,66	7,8	3,8	3,6	0,001	16	35	11,4	56	2870	79,0	82,0	82,7	0,63	0,75	0,82	2,34	305	
1,5	2	90L	4,93	6,8	2,1	2,9	0,004	19	42	16,0	62	2905	81,1	84,2	84,2	0,65	0,77	0,84	3,06	364	
1,5	2	W100L	4,93	6,8	2,1	2,9	0,004	19	42	16,0	62	2905	81,1	84,2	84,2	0,65	0,77	0,84	3,06	374	
2,2	3	90L	7,22	7,3	2,5	3,2	0,005	11	24	18,0	62	2910	83,7	85,9	85,9	0,67	0,78	0,85	4,35	364	
2,2	3	W100L	7,22	7,3	2,5	3,2	0,005	11	24	18,0	62	2910	83,7	85,9	85,9	0,67	0,78	0,85	4,35	374	
3	4	90L	9,87	7,4	2,3	3,2	0,006	10	22	21,0	62	2905	85,4	86,8	87,1	0,68	0,80	0,86	5,78	364	
3	4	W100L	9,87	7,4	2,3	3,2	0,006	10	22	21,0	62	2905	85,4	86,8	87,1	0,68	0,80	0,86	5,78	374	
4	5,5	112M	13,1	7,6	2,8	3,5	0,007	15	33	30,0	65	2910	86,1	87,7	88,1	0,67	0,78	0,84	7,80	422	
5,5	7,5	132S/M	17,8	6,9	2,2	3	0,031	24	53	47,0	67	2945	86,0	88,1	89,2	0,70	0,80	0,85	10,5	499	
7,5	10	132S/M	24,3	7,1	2,5	3,3	0,039	20	44	56,0	67	2950	87,0	88,9	90,1	0,73	0,83	0,87	13,8	529	
11	15	160M	35,6	7,2	2,4	3,5	0,041	16	35	110	67	2950	89,8	90,8	91,2	0,69	0,79	0,85	20,5	620	
15	20	160M	48,7	7,8	2,7	3,6	0,051	12	26	120	67	2945	90,8	91,8	91,9	0,70	0,81	0,86	27,4	620	
18,5	25	160L	59,9	8,7	3,8	4,1	0,063	9	20	135	67	2950	91,1	92,2	92,4	0,68	0,79	0,85	34,0	664	
22	30	180M	71,0	7,8	2,2	3,4	0,092	11	24	165	67	2960	91,3	92,4	92,7	0,71	0,81	0,86	39,8	684	
30	40	200 M/L	96,8	6,9	2,8	3,2	0,161	17	37	230	72	2960	92,0	93,2	93,3	0,71	0,81	0,85	54,6	770	
37	50	200 M/L	119	7,2	3,7	3,3	0,186	14	31	250	72	2960	92,5	93,4	93,7	0,72	0,82	0,86	66,3	770	
45	60	225S/M	145	7,8	2,9	3,3	0,260	15	33	340	74	2965	92,1	93,3	94,0	0,71	0,80	0,85	81,3	856	
55	75	250S/M	177	7,7	2,9	3,2	0,338	18	40	415	74	2965	92,6	93,6	94,3	0,73	0,82	0,85	99,0	965	
75	100	W280S/M	242	7,6	2,9	2,9	0,508	15	33	520	74	2963	93,7	94,3	94,7	0,81	0,87	0,89	128	993	
90	125	W280S/M	291	7,6	3	3,1	0,457	21	46	520	74	2960	93,9	94,6	95,0	0,77	0,84	0,87	157	993	
110	150	W315S/M	353	6,9	2	2,8	1,11	27	59	780	77	2975	94,0	95,0	95,2	0,80	0,85	0,88	190	1123	
132	175	W315S/M	424	7,9	2,2	2,9	1,42	22	48	860	77	2977	94,4	95,2	95,4	0,80	0,86	0,88	227	1123	
160	220	315S/M	513	7,0	1,9	2,7	1,95	33	73	955	77	2982	94,3	95,3	95,6	0,76	0,84	0,87	278	1244	
200	270	315S/M	641	7,1	2,1	2,6	2,69	31	68	1100	77	2981	95,4	95,8	95,8	0,83	0,88	0,90	335	1244	
250	340	315L	801	7,5	2,1	2,4	3,42	23	51	1300	78	2981	95,0	95,8	95,8	0,82	0,86	0,89	423	1355	
315	430	355M/L ²	1008	7,9	2,5	2,5	5,15	30	66	1680	80	2985	95,5	95,8	95,8	0,84	0,89	0,90	527	1412	
355	480	355M/L ²	1135	8,7	2,7	3	6,01	24	53	1820	80	2988	95,3	95,8	95,8	0,81	0,87	0,89	601	1412	

Hinweis:

(1) Wirkungsgrade sind gemäß IEC 60034-2-1 angegeben. Sie werden mit dem indirekten Verfahren berechnet, Streuverluste durch Messung bestimmt.

(2) Mit Luftleitblech am Antriebsende ausgestattet.

2.1 WEG General Purpose - Premium Efficiency - 50 Hz - IE3 ⁽¹⁾

Leistung		Baugröße	Volllast- dreh- moment (Nm)	Anlauf- strom I _L /I _n	Anlauf- dreh- moment T _V /T _n	Kipp- dreh- moment T _b /T _n	Trägheits- moment J (kgm ²)	Zulässige Anlaufzeit (s)		Gewicht (kg)	Schall dB(A)	Nenn- drehzahl (min ⁻¹)	400 V						L Abmes- sungen (mm)	
								Warm	Kalt				% der Volllast			Volllast- strom I _n (A)				
													Wirkungsgrad		Leistungsfaktor					
kW	PS											50	75	100	50	75	100			
4-polig																				
0,12	0,16	IEC56	0.802	4,5	2,9	3,0	0,0005	41	90	4,9	47	1430	55,5	62,0	64,8	0,40	0,50	0,54	0,495	207
0,12	0,16	W63	0.802	4,5	2,9	3,0	0,0005	41	90	4,9	47	1430	55,5	62,0	64,8	0,40	0,50	0,54	0,495	219
0,12	0,16	W71	0.802	4,5	2,9	3	0,0005	41	90	4,9	47	1430	55,5	62,0	64,8	0,40	0,50	0,54	0,495	227
0,18	0,25	IEC56	1,23	4,2	2,5	2,3	0,0006	42	92	6,8	47	1395	62,2	66,4	69,9	0,52	0,65	0,75	0,496	227
0,18	0,25	W63	1,23	4,2	2,5	2,3	0,0006	42	92	6,8	47	1395	62,2	66,4	69,9	0,52	0,65	0,75	0,496	239
0,18	0,25	W71	1,23	4,2	2,5	2,3	0,0006	42	92	6,8	47	1395	62,2	66,4	69,9	0,52	0,65	0,75	0,496	247
0,25	0,33	IEC56	1,69	5,2	4,3	3,7	0,0007	45	99	7,9	47	1415	64,8	70,0	73,5	0,42	0,54	0,65	0,755	227
0,25	0,33	W63	1,69	5,2	4,3	3,7	0,0007	45	99	7,9	47	1415	64,8	70,0	73,5	0,42	0,54	0,65	0,755	239
0,25	0,33	W71	1,69	5,2	4,3	3,7	0,0007	45	99	7,9	47	1415	64,8	70,0	73,5	0,42	0,54	0,65	0,755	247
0,25	0,33	71	1,64	6,3	2,3	3,1	0,002	26	57	7,7	47	1455	64,0	70,1	73,5	0,54	0,66	0,76	0,646	276
0,25	0,33	W80	1,64	6,3	2,3	3,1	0,002	26	57	7,7	47	1455	64,0	70,1	73,5	0,54	0,66	0,76	0,646	305
0,37	0,5	71	2,45	6,0	2,2	2,8	0,003	22	48	8,7	47	1445	70,9	75,1	77,3	0,51	0,65	0,77	0,897	276
0,37	0,5	W80	2,45	6,0	2,2	2,8	0,003	22	48	8,7	47	1445	70,9	75,1	77,3	0,51	0,65	0,77	0,897	305
0,55	0,75	71	3,67	6,6	3	3,1	0,003	25	55	9,8	47	1430	77,0	79,0	80,8	0,60	0,72	0,81	1,22	276
0,55	0,75	W80	3,67	6,6	3	3,1	0,003	25	55	9,8	47	1430	77,0	79,0	80,8	0,60	0,72	0,81	1,22	305
0,75	1	71	4,98	7,7	3,8	3,7	0,004	21	46	12,7	47	1440	77,0	79,0	82,5	0,58	0,70	0,79	1,66	276
0,75	1	W80	4,98	7,7	3,8	3,7	0,004	21	46	12,7	47	1440	77,0	79,0	82,5	0,58	0,70	0,79	1,66	305
1,1	1,5	90L	7,25	6,8	2,8	2,7	0,007	20	44	17,0	49	1450	82,0	84,1	84,1	0,56	0,69	0,76	2,48	364
1,1	1,5	W100L	7,25	6,8	2,8	2,7	0,007	20	44	17,0	49	1450	82,0	84,1	84,1	0,56	0,69	0,76	2,48	374
1,5	2	90L	9,88	7,2	2,9	2,9	0,008	16	35	19,0	49	1450	82,0	84,8	85,3	0,53	0,67	0,75	3,38	364
1,5	2	W100L	9,88	7,2	2,9	2,9	0,008	16	35	19,0	49	1450	82,0	84,8	85,3	0,53	0,67	0,75	3,38	374
2,2	3	90L	14,6	7,3	3,5	3,1	0,009	17	37	23,0	49	1440	85,3	86,7	86,7	0,58	0,70	0,77	4,76	364
2,2	3	W100L	14,6	7,3	3,5	3,1	0,009	17	37	23,0	49	1440	85,3	86,7	86,7	0,58	0,70	0,77	4,76	374
3	4	90L	19,9	7,8	4,7	3,4	0,012	15	33	28,0	49	1440	85,9	87,4	87,7	0,57	0,69	0,77	6,41	364
3	4	W100L	19,9	7,8	4,7	3,4	0,012	15	33	28,0	49	1440	85,9	87,4	87,7	0,57	0,69	0,77	6,41	374
4	5,5	112M	26,3	7,4	3,3	3,6	0,018	18	40	36,0	56	1455	86,4	88,5	88,6	0,57	0,69	0,76	8,57	422
5,5	7,5	132S/M	35,7	7,7	2,5	3	0,045	18	40	47,0	60	1470	87,6	89,1	89,6	0,63	0,75	0,82	10,8	499
7,5	10	132S/M	48,9	7,8	2,6	3	0,057	16	35	55,0	60	1465	89,0	89,9	90,4	0,66	0,77	0,83	14,4	499
9,2	12,5	132S/M	59,8	8,7	2,9	3,7	0,072	13	29	66,0	60	1470	88,4	90,2	91,0	0,64	0,76	0,82	17,8	529
11	15	160M	71,3	6,9	2,5	3,4	0,105	14	31	115	57	1475	90,1	91,0	91,4	0,64	0,75	0,82	21,2	620
15	20	160L	97,2	7,1	2,6	3,4	0,147	13	29	145	57	1475	91,3	92,0	92,1	0,67	0,78	0,84	28,0	664
18,5	25	180M	120	6,7	2,6	3,2	0,174	14	31	175	62	1475	92,0	92,5	92,6	0,67	0,78	0,83	34,7	684
22	30	180L	143	7,5	3,5	3,7	0,209	13	29	205	62	1475	91,9	92,8	93,0	0,63	0,75	0,82	41,6	722
30	40	200 M/L	194	7,2	2,6	3,4	0,307	13	29	235	63	1480	93,2	93,6	93,6	0,68	0,79	0,84	55,1	770
37	50	225S/M	238	7,1	2,5	3,3	0,467	24	53	325	64	1485	92,6	93,6	93,9	0,67	0,77	0,82	69,4	886
45	60	225S/M	291	7,3	3	3,3	0,541	22	48	350	64	1480	93,0	94,0	94,2	0,68	0,78	0,83	83,1	886
55	75	250S/M	354	7,6	2,9	3,2	0,776	17	37	435	64	1485	93,6	94,3	94,6	0,68	0,78	0,83	101	965
75	100	W280S/M	483	7,9	2,9	3	1,15	13	29	545	64	1483	94,4	95,0	95,0	0,71	0,80	0,83	137	993
90	125	W280S/M	579	7,8	3,3	3,5	1,05	23	51	550	64	1484	94,3	95,1	95,2	0,67	0,77	0,82	166	993
110	150	W315S/M	707	6,7	2,3	2,8	2,14	20	44	815	71	1486	94,8	95,4	95,4	0,68	0,77	0,82	203	1153
132	175	W315S/M	848	7,5	2,6	3	2,67	16	35	895	71	1487	95,0	95,6	95,6	0,67	0,77	0,82	243	1153
160	220	315S/M	1026	7,1	2,6	2,7	3,33	25	55	995	71	1490	94,7	95,5	95,8	0,72	0,81	0,84	287	1274
200	270	315S/M	1283	7,7	2,7	2,8	4,33	25	55	1125	71	1490	95,3	96,0	96,0	0,74	0,82	0,86	350	1274
250	340	315L	1603	7,4	2,8	2,6	5,30	22	48	1310	73	1490	95,8	96,0	96,0	0,74	0,83	0,86	437	1385
315	430	315L ²	2020	8,3	3,1	2,8	6,85	18	40	1505	73	1490	95,9	96,0	96,0	0,74	0,82	0,86	551	1385
355	480	355M/L ²	2275	7,1	2,3	2,3	10,6	25	55	1840	78	1491	95,3	96,0	96,0	0,71	0,80	0,84	635	1482

Hinweis:

- (1) Wirkungsgrade sind gemäß IEC 60034-2-1 angegeben. Sie werden mit dem indirekten Verfahren berechnet, Streuverluste durch Messung bestimmt.
- (2) Mit Luftleitblech am Antriebsende ausgestattet.

2.2 WEG General Purpose - Super Premium Efficiency - 50 Hz - IE4 ⁽¹⁾

Leistung		Baugröße	Volllastdrehmoment (Nm)	Anlaufstrom I/In	Anlaufdrehmoment TI/Tn	Kippdrehmoment Tb/Tn	Trägheitsmoment J (kgm ²)	Zulässige Anlaufzeit (s)		Gewicht (kg)	SchalldB(A)	400 V							L Abmessungen (mm)	
								Warm	Kalt			Nenn-drehzahl (min ⁻¹)	% der Volllast			Volllaststrom In (A)				
													Wirkungsgrad				Leistungsfaktor			
kW	PS											50	75	100	50	75	100			
2-polig																				
75	100	W280S/M	242	8,3	3,2	3,4	0,457	32	70	520	74	2965	93,9	94,7	95,6	0,76	0,84	0,87	130	993
90	125	W280S/M	290	8,4	3,4	3,4	0,541	27	59	565	74	2970	94,2	95,0	95,8	0,78	0,85	0,88	154	993
110	150	W315S/M	353	7,4	2,4	3	1,38	29	64	850	77	2976	94,5	95,3	96,0	0,79	0,85	0,88	188	1123
132	175	315S/M	423	7,3	2,1	2,9	1,88	39	86	940	77	2984	94,6	95,6	96,2	0,77	0,85	0,88	225	1244
160	220	315S/M	513	7,0	2,1	2,7	2,24	37	81	1015	77	2983	95,1	95,8	96,3	0,80	0,87	0,88	273	1244
200	270	315S/M	640	8,5	2,4	3,3	2,77	23	51	1115	77	2986	95,0	95,9	96,5	0,78	0,85	0,88	340	1244
250	340	315L	800	8,8	2,9	3,2	3,59	18	40	1330	78	2986	95,1	96,1	96,5	0,79	0,86	0,89	420	1355
315	430	355M/L ²	1008	7,6	2,4	2,4	5,25	31	68	1700	80	2985	95,4	96,0	96,5	0,82	0,87	0,89	529	1412
355	480	355M/L ²	1135	8,7	2,7	3	6,01	23	51	1825	80	2988	95,3	96,0	96,5	0,81	0,87	0,89	597	1412
4-polig																				
75	100	W280S/M	483	8,0	3,4	3,5	1,08	31	68	560	64	1485	95,0	95,6	96,0	0,69	0,79	0,83	136	993
90	125	W280S/M	579	7,9	3,5	3,5	1,21	27	59	595	64	1484	95,1	95,7	96,1	0,69	0,79	0,83	163	993
110	150	W315S/M	706	7,5	2,7	3	2,60	23	51	885	71	1488	95,2	95,9	96,3	0,67	0,77	0,82	201	1153
132	175	W315S/M	848	7,9	3	3,2	3,13	17	37	965	71	1488	95,3	95,9	96,4	0,66	0,76	0,82	241	1153
160	220	315S/M	1025	7,8	3	3	4,22	33	73	1115	71	1492	95,5	96,2	96,6	0,73	0,82	0,86	278	1274
200	270	315S/M	1282	7,7	3	2,8	5,33	29	64	1255	71	1491	95,8	96,4	96,7	0,76	0,84	0,87	343	1274
250	340	315L	1604	6,8	2,6	2,6	5,64	26	57	1365	73	1489	96,1	96,6	96,7	0,77	0,84	0,87	429	1385
315	430	315L ²	2020	7,9	3,1	2,8	6,85	18	40	1505	73	1490	96,0	96,5	96,7	0,74	0,83	0,86	547	1385
355	480	355M/L ²	2273	7,5	2,9	2,9	11,5	20	44	1930	78	1492	95,3	96,2	96,7	0,72	0,80	0,84	631	1482

Hinweis:

(1) Wirkungsgrade sind gemäß IEC 60034-2-1 angegeben. Sie werden mit dem indirekten Verfahren berechnet, Streuverluste durch Messung bestimmt.

(2) Mit Luftleitblech am Antriebsende ausgestattet.

2.3 WEG General Purpose - High Efficiency - 50 Hz - IE2 ^{(1) (2)}

Leistung		Baugröße	Volllastdrehmoment (Nm)	Anlaufstrom I/In	Anlaufdrehmoment Tl/Tn	Kippdrehmoment Tb/Tn	Trägheitsmoment J (kgm²)	Zulässige Anlaufzeit (s)		Gewicht (kg)	Schall dB(A)	400 V						L Abmessungen (mm)		
								Warm	Kalt			% der Volllast			Volllaststrom In (A)					
												Wirkungsgrad				Leistungsfaktor				
kW	PS	Nenn-drehzahl (min ⁻¹)	50	75	100	50	75	100												
2-polig																				
0,12	0,16	IEC56	0,398	4,4	3,6	3,7	0,0002	16	35	4,2	55	2880	39,5	47,0	54,5	0,41	0,49	0,54	0,589	207
0,12	0,16	W63	0,398	4,4	3,6	3,7	0,0002	16	35	4,2	55	2880	39,5	47,0	54,5	0,41	0,49	0,54	0,589	219
0,12	0,16	W71	0,398	4,4	3,6	3,7	0,0002	16	35	4,2	55	2880	39,5	47,0	54,5	0,41	0,49	0,54	0,589	227
0,18	0,25	IEC56	0,613	4,0	2,3	2,4	0,0002	16	35	4,2	55	2805	48,5	54,0	60,4	0,50	0,60	0,65	0,662	207
0,18	0,25	W63	0,613	4,0	2,3	2,4	0,0002	16	35	4,2	55	2805	48,5	54,0	60,4	0,50	0,60	0,65	0,662	219
0,18	0,25	W71	0,613	4,0	2,3	2,4	0,0002	16	35	4,2	55	2805	48,5	54,0	60,4	0,50	0,60	0,65	0,662	227
0,25	0,33	IEC56	0,843	3,6	2,1	2,4	0,0002	19	42	4,8	55	2835	60,5	64,5	64,8	0,52	0,67	0,78	0,713	207
0,25	0,33	W63	0,843	3,6	2,1	2,4	0,0002	19	42	4,8	55	2835	60,5	64,5	64,8	0,52	0,67	0,78	0,713	219
0,25	0,33	W71	0,843	3,6	2,1	2,4	0,0002	19	42	4,8	55	2835	60,5	64,5	64,8	0,52	0,67	0,78	0,713	227
0,37	0,5	IEC56	1,26	4,0	2,3	2,6	0,0003	18	40	5,5	55	2800	55,5	60,5	69,5	0,53	0,64	0,68	1,13	207
0,37	0,5	W63	1,26	4,0	2,3	2,6	0,0003	18	40	5,5	55	2800	55,5	60,5	69,5	0,53	0,64	0,68	1,13	219
0,37	0,5	W71	1,26	4,0	2,3	2,6	0,0003	18	40	5,5	55	2800	55,5	60,5	69,5	0,53	0,64	0,68	1,13	227
0,37	0,5	71	1,23	5,8	2,9	3	0,0005	30	66	6,5	56	2865	65,8	69,5	69,5	0,55	0,66	0,77	0,997	276
0,37	0,5	W80	1,23	5,8	2,9	3	0,0005	30	66	6,5	56	2865	65,8	69,5	69,5	0,55	0,66	0,77	0,997	305
0,55	0,75	IEC56	1,89	4,2	2,3	2,4	0,0004	10	22	7,5	55	2775	72,0	74,0	74,1	0,55	0,70	0,81	1,32	227
0,55	0,75	W63	1,89	4,2	2,3	2,4	0,0004	10	22	7,5	55	2775	72,0	74,0	74,1	0,55	0,70	0,81	1,32	239
0,55	0,75	W71	1,89	4,2	2,3	2,4	0,0004	10	22	7,5	55	2775	72,0	74,0	74,1	0,55	0,70	0,81	1,32	247
0,55	0,75	71	1,84	5,8	2,5	2,6	0,0006	18	40	7,1	56	2849	64,9	71,0	74,1	0,58	0,70	0,80	1,34	276
0,55	0,75	W80	1,84	5,8	2,5	2,6	0,0006	18	40	7,1	56	2849	64,9	71,0	74,1	0,58	0,70	0,80	1,34	305
0,75	1	W71	2,57	4,2	3,9	3,6	0,0004	18	40	8,0	55	2785	75,4	77,0	77,4	0,49	0,64	0,75	1,86	247
0,75	1	71	2,52	6,2	3	2,9	0,0007	16	35	7,9	56	2845	72,0	76,3	77,4	0,55	0,68	0,79	1,77	276
0,75	1	W80	2,52	6,2	3	2,9	0,0007	16	35	7,9	56	2845	72,0	76,3	77,4	0,55	0,68	0,79	1,77	305
1,1	1,5	71	3,70	6,2	3	2,9	0,001	12	26	9,6	56	2840	74,3	78,2	79,6	0,62	0,75	0,81	2,46	276
1,1	1,5	W80	3,70	6,2	3	2,9	0,001	12	26	9,6	56	2840	74,3	78,2	79,6	0,62	0,75	0,81	2,46	305
1,5	2	90L	4,96	6,0	1,8	2,5	0,004	15	33	14,0	62	2890	78,7	81,3	81,3	0,66	0,78	0,85	3,13	364
1,5	2	W100L	4,96	6,0	1,8	2,5	0,004	15	33	14,0	62	2890	78,7	81,3	81,3	0,66	0,78	0,85	3,13	374
2,2	3	90L	7,24	6,9	2,2	3	0,005	9	20	17,0	62	2905	80,1	83,0	83,2	0,64	0,77	0,84	4,54	364
2,2	3	W100L	7,24	6,9	2,2	3	0,005	9	20	17,0	62	2905	80,1	83,0	83,2	0,64	0,77	0,84	4,54	374
3	4	90L	9,85	7,4	2,6	3,3	0,006	8	18	21,0	62	2910	83,1	84,6	84,6	0,68	0,80	0,86	5,95	364
3	4	W100L	9,85	7,4	2,6	3,3	0,006	8	18	21,0	62	2910	83,1	84,6	84,6	0,68	0,80	0,86	5,95	374
4	5,5	112M	13,1	7,8	2,8	3,7	0,007	13	29	30,0	65	2910	83,6	85,8	85,8	0,65	0,76	0,83	8,11	422
5,5	7,5	132S/M	17,9	5,7	2,1	2,8	0,026	20	44	41,0	67	2940	84,8	86,7	87,0	0,70	0,80	0,85	10,7	499
7,5	10	132S/M	24,3	6,6	2,6	3,3	0,034	14	31	49,0	67	2950	85,5	87,5	88,1	0,68	0,78	0,84	14,6	499
11	15	160M	35,7	6,7	2,5	3,2	0,037	13	29	105	67	2945	88,1	89,4	89,4	0,70	0,80	0,86	20,7	620
15	20	160M	48,7	7,4	2,5	3,5	0,048	11	24	115	67	2945	90,3	90,3	90,3	0,69	0,80	0,85	28,2	620
18,5	25	160L	59,8	8,7	3,8	4,2	0,063	7	15	140	67	2955	90,0	90,9	90,9	0,68	0,80	0,85	34,6	664
22	30	180M	71,0	7,8	2,2	3,4	0,092	10	22	165	68	2960	90,5	91,3	91,3	0,73	0,83	0,86	40,4	684
30	40	200 M/L	96,8	6,9	2,7	3,2	0,153	13	29	225	74	2960	90,8	92,0	92,0	0,71	0,81	0,86	54,7	770
37	50	200 M/L	119	7,4	3,7	3,3	0,187	12	26	250	74	2960	91,6	92,5	92,5	0,72	0,82	0,86	67,1	770
45	60	225S/M	146	6,8	2,1	2,9	0,234	14	31	325	74	2955	91,9	92,9	92,9	0,72	0,81	0,85	82,3	856
55	75	250S/M	178	7,2	2,7	3	0,305	15	33	400	74	2960	92,2	93,2	93,2	0,71	0,81	0,85	100	965
75	100	W280S/M	242	7,6	2,9	2,9	0,491	14	31	510	74	2963	93,6	93,8	93,8	0,79	0,86	0,89	130	993
90	125	W280S/M	291	7,5	3	3,1	0,457	21	46	520	74	2960	93,9	94,1	94,1	0,77	0,84	0,87	159	993
110	150	W315S/M	353	6,9	2	2,8	1,11	27	59	780	77	2975	93,6	94,3	94,3	0,80	0,85	0,88	191	1123
132	175	W315S/M	424	7,4	2	2,8	1,33	23	51	840	77	2977	94,2	94,6	94,6	0,77	0,85	0,88	229	1123
160	220	315S/M	513	7,0	1,9	2,7	1,95	34	75	955	77	2982	94,1	94,8	94,8	0,76	0,83	0,87	280	1244
200	270	315S/M	641	6,9	2,1	2,6	2,69	31	68	1100	77	2981	95,0	95,0	95,0	0,83	0,88	0,90	338	1244
250	340	315L	801	7,5	2,1	2,4	3,42	23	51	1300	78	2981	94,9	95,0	95,0	0,82	0,86	0,89	427	1355
315	430	355M/L³	1008	7,9	2,5	2,5	5,15	30	66	1675	80	2985	94,8	95,0	95,0	0,84	0,89	0,90	532	1412
355	480	355M/L³	1135	9,3	3	3	6,01	22	48	1820	80	2988	95,0	95,0	95,0	0,81	0,86	0,89	606	1412

Hinweis:

- (1) Wirkungsgrade sind gemäß IEC 60034-2-1 angegeben. Sie werden mit dem indirekten Verfahren berechnet, Streuverluste durch Messung bestimmt.
- (2) Mit Wirkung vom 1. Januar 2017 müssen IE2-Motoren mit einer Nennleistung von mindestens 0,75 kW, die auf dem europäischen Markt eingeführt werden, mit einem drehzahlvariablen Antrieb verwendet werden, außer wenn deren Ausführung nicht in den Geltungsbereich der Europäischen Richtlinien fällt oder deren Endinstallation außerhalb von EU/EWR erfolgt.
- (3) Mit Luftleitblech am Antriebsende ausgestattet.

2.3 WEG General Purpose - High Efficiency - 50 Hz - IE2 ⁽¹⁾ ⁽²⁾

Leistung		Baugröße	Volllastdrehmoment (Nm)	Anlaufstrom I/In	Anlaufdrehmoment Tl/Tn	Kippdrehmoment Tb/Tn	Trägheitsmoment J (kgm²)	Zulässige Anlaufzeit (s)		Gewicht (kg)	SchalldB(A)	400 V						L Abmessungen (mm)		
								Warm	Kalt			% der Volllast			Volllaststrom In (A)					
												Wirkungsgrad			Leistungsfaktor					
kW	PS	Nenn-drehzahl (min ⁻¹)	50	75	100	50	75	100												
4-polig																				
0,12	0,16	IEC56	0.805	4,3	3,0	3,3	0,0005	36	79	4,5	47	1425	49,0	56,0	59,1	0,40	0,48	0,54	0,542	207
0,12	0,16	W63	0.805	4,3	3,0	3,3	0,0005	36	79	4,5	47	1425	49,0	56,0	59,1	0,40	0,48	0,54	0,542	219
0,12	0,16	W71	0.805	4,3	3	3,3	0,0005	36	79	4,5	47	1425	49,0	56,0	59,1	0,40	0,48	0,54	0,542	227
0,18	0,25	IEC56	1,22	4,5	2,7	2,7	0,0006	35	77	5,1	47	1410	54,5	61,0	64,7	0,42	0,53	0,58	0,693	227
0,18	0,25	W63	1,22	4,5	2,7	2,7	0,0006	35	77	5,1	47	1410	54,5	61,0	64,7	0,42	0,53	0,58	0,693	239
0,18	0,25	W71	1,22	4,5	2,7	2,7	0,0006	35	77	5,1	47	1410	54,5	61,0	64,7	0,42	0,53	0,58	0,693	247
0,25	0,33	IEC56	1,71	4,3	2,6	2,4	0,0007	27	59	7,4	47	1400	59,3	64,8	68,5	0,48	0,61	0,72	0,731	227
0,25	0,33	W63	1,71	4,3	2,6	2,4	0,0007	27	59	7,4	47	1400	59,3	64,8	68,5	0,48	0,61	0,72	0,731	239
0,25	0,33	W71	1,71	4,3	2,6	2,4	0,0007	27	59	7,4	47	1400	59,3	64,8	68,5	0,48	0,61	0,72	0,731	247
0,25	0,33	71	1,64	5,9	2,4	3,2	0,002	24	53	7,4	47	1455	64,0	68,5	68,5	0,51	0,63	0,73	0,722	276
0,25	0,33	W80	1,64	5,9	2,4	3,2	0,002	24	53	7,4	47	1455	64,0	68,5	68,5	0,51	0,63	0,73	0,722	305
0,37	0,5	W71	2,61	4,2	3,1	2,3	0,0007	37	81	7,9	47	1355	70,3	72,2	72,7	0,49	0,64	0,74	0,988	247
0,37	0,5	71	2,45	6,1	2,3	2,9	0,002	18	40	8,0	47	1445	63,3	69,7	72,7	0,52	0,65	0,76	0,969	276
0,37	0,5	W80	2,45	6,1	2,3	2,9	0,002	18	40	8,0	47	1445	63,3	69,7	72,7	0,52	0,65	0,76	0,969	305
0,55	0,75	71	3,66	5,6	2,3	2,8	0,003	16	35	10,2	47	1435	71,4	75,4	77,1	0,53	0,67	0,77	1,34	276
0,55	0,75	W80	3,66	5,6	2,3	2,8	0,003	16	35	10,2	47	1435	71,4	75,4	77,1	0,53	0,67	0,77	1,34	305
0,75	1	71	5,06	5,7	2,7	2,7	0,003	17	37	10,1	47	1415	76,3	78,9	79,6	0,57	0,71	0,80	1,70	276
0,75	1	W80	5,06	5,7	2,7	2,7	0,003	17	37	10,1	47	1415	76,3	78,9	79,6	0,57	0,71	0,80	1,70	305
1,1	1,5	90L	7,32	5,6	1,9	2	0,005	18	40	14,0	49	1435	80,4	81,4	81,4	0,59	0,71	0,79	2,47	364
1,1	1,5	W100L	7,32	5,6	1,9	2	0,005	18	40	14,0	49	1435	80,4	81,4	81,4	0,59	0,71	0,79	2,47	374
1,5	2	90L	9,95	6,2	2,6	2,4	0,007	14	31	17,0	49	1440	81,8	82,8	82,8	0,58	0,70	0,78	3,35	364
1,5	2	W100L	9,95	6,2	2,6	2,4	0,007	14	31	17,0	49	1440	81,8	82,8	82,8	0,58	0,70	0,78	3,35	374
2,2	3	90L	14,6	6,3	2,7	2,4	0,010	11	24	23,0	49	1435	84,0	84,3	84,3	0,61	0,73	0,80	4,71	364
2,2	3	W100L	14,6	6,3	2,7	2,4	0,010	11	24	23,0	49	1435	84,0	84,3	84,3	0,61	0,73	0,80	4,71	374
3	4	90L	20,0	7,1	4,4	3,3	0,011	12	26	26,0	49	1435	84,4	85,5	85,5	0,55	0,67	0,75	6,75	364
3	4	W100L	20,0	7,1	4,4	3,3	0,011	12	26	26,0	49	1435	84,4	85,5	85,5	0,55	0,67	0,75	6,75	374
4	5,5	112M	26,4	7,0	2,8	3,1	0,016	15	33	33,0	56	1450	84,4	86,5	86,6	0,58	0,70	0,77	8,66	422
5,5	7,5	132S/M	35,9	7,2	2,2	2,9	0,042	16	35	44,0	60	1465	85,8	87,4	87,7	0,67	0,78	0,84	10,8	499
7,5	10	132S/M	48,7	8,1	2,6	3,3	0,057	13	29	54,0	60	1470	86,8	88,4	88,7	0,66	0,78	0,84	14,5	499
9,2	12,5	132S/M	60,0	7,7	2,5	2,8	0,068	11	24	63,0	60	1465	87,3	88,4	89,3	0,70	0,80	0,84	17,7	529
11	15	160M	71,3	6,2	2,5	3,0	0,091	11	24	115	63	1475	88,6	89,8	89,8	0,64	0,76	0,82	21,6	620
15	20	160L	97,5	6,6	2,8	3,1	0,126	11	24	145	63	1470	89,4	90,6	90,6	0,68	0,79	0,84	28,4	664
18,5	25	180M	120	6,6	2,9	3,2	0,148	13	29	165	63	1475	89,7	91,2	91,2	0,66	0,77	0,83	35,3	684
22	30	180L	143	6,7	3	3,2	0,183	12	26	190	63	1475	90,5	91,6	91,6	0,68	0,79	0,84	41,3	722
30	40	200 M/L	194	7,3	3,1	3,4	0,267	11	24	230	70	1480	91,0	92,0	92,3	0,66	0,77	0,83	56,5	770
37	50	225S/M	240	5,7	2,1	2,5	0,418	22	48	310	70	1475	92,4	92,7	92,7	0,73	0,82	0,85	67,8	886
45	60	225S/M	291	6,4	2,6	2,9	0,467	17	37	325	70	1480	92,3	93,0	93,1	0,68	0,79	0,83	84,1	886
55	75	250S/M	354	6,7	2,3	2,9	0,641	15	33	400	70	1485	92,7	93,5	93,5	0,67	0,77	0,82	104	965
75	100	W280S/M	483	7,7	3,2	3,4	0,911	11	24	665	70	1485	93,2	94,0	94,0	0,65	0,76	0,82	140	993
90	125	W280S/M	580	6,9	3	3,1	0,944	22	48	525	70	1482	94,2	94,2	94,2	0,69	0,78	0,82	168	993
110	150	W315S/M	707	6,6	2,3	2,7	2,06	18	40	800	71	1486	94,5	94,5	94,5	0,68	0,77	0,82	205	1153
132	175	W315S/M	848	7,1	2,5	2,9	2,52	17	37	875	71	1487	94,7	94,7	94,7	0,68	0,78	0,82	245	1153
160	220	W315S/M	1028	7,5	2,7	3	3,21	16	35	980	71	1487	94,9	94,9	94,9	0,69	0,78	0,83	293	1153
200	270	315S/M	1283	7,1	2,7	2,7	4,22	25	55	1110	71	1490	95,1	95,1	95,1	0,74	0,83	0,86	353	1274
250	340	315L	1603	7,1	2,8	2,6	5,30	22	48	1310	78	1490	95,1	95,1	95,1	0,74	0,82	0,86	441	1385
315	430	315L³	2020	7,7	3,1	2,8	6,85	18	40	1305	78	1490	95,1	95,1	95,1	0,74	0,82	0,86	556	1385
355	480	355M/L³	2275	7,1	2,3	2,3	10,6	25	55	1840	78	1491	94,9	95,1	95,1	0,71	0,80	0,84	641	1482

Hinweis:

(1) Wirkungsgrade sind gemäß IEC 60034-2-1 angegeben. Sie werden mit dem indirekten Verfahren berechnet, Streuverluste durch Messung bestimmt.

(2) Mit Wirkung vom 1. Januar 2017 müssen IE2-Motoren mit einer Nennleistung von mindestens 0,75 kW, die auf dem europäischen Markt eingeführt werden, mit einem drehzahlvariablen Antrieb verwendet werden, außer wenn deren Ausführung nicht in den Geltungsbereich der Europäischen Richtlinien fällt oder deren Endinstallation außerhalb von EU/EWR erfolgt.

(3) Mit Luftleitblech am Antriebsende ausgestattet.

2.4 WEG General Purpose - Standard Efficiency - 50 Hz - IE1 ^{(1) (2)}

Leistung		Baugröße	Volllastdrehmoment (Nm)	Anlaufstrom I/In	Anlaufdrehmoment Tl/Tn	Kippdrehmoment Tb/Tn	Trägheitsmoment J (kgm²)	Zulässige Anlaufzeit (s)		Gewicht (kg)	Schall dB(A)	400 V						L Abmessungen (mm)		
								Warm	Kalt			% der Volllast			Volllaststrom In (A)					
												Wirkungsgrad		Leistungsfaktor						
kW	PS	Nenn-drehzahl (min ⁻¹)	50	75	100	50	75	100												
2-polig																				
0,12	0,16	IEC56	0,397	4,2	3,6	3,7	0,0002	16	35	4,2	55	2885	38,0	45,5	53,0	0,43	0,50	0,55	0,594	207
0,12	0,16	W63	0,397	4,2	3,6	3,7	0,0002	16	35	4,2	55	2885	38,0	45,5	53,0	0,43	0,50	0,55	0,594	219
0,12	0,16	W71	0,397	4,2	3,6	3,7	0,0002	16	35	4,2	55	2885	38,0	45,5	53,0	0,43	0,50	0,55	0,594	227
0,18	0,25	IEC56	0,611	4,0	2,4	2,5	0,0002	16	35	4,2	55	2815	46,5	53,0	55,0	0,51	0,61	0,65	0,727	207
0,18	0,25	W63	0,611	4,0	2,4	2,5	0,0002	16	35	4,2	55	2815	46,5	53,0	55,0	0,51	0,61	0,65	0,727	219
0,18	0,25	W71	0,611	4,0	2,4	2,5	0,0002	16	35	4,2	55	2815	46,5	53,0	55,0	0,51	0,61	0,65	0,727	227
0,25	0,33	IEC56	0,853	4,2	2,5	2,5	0,0002	14	31	4,6	55	2800	52,5	57,5	60,0	0,52	0,63	0,67	0,898	207
0,25	0,33	W63	0,853	4,2	2,5	2,5	0,0002	14	31	4,6	55	2800	52,5	57,5	60,0	0,52	0,63	0,67	0,898	219
0,25	0,33	W71	0,853	4,2	2,5	2,5	0,0002	14	31	4,6	55	2800	52,5	57,5	60,0	0,52	0,63	0,67	0,898	227
0,37	0,5	IEC56	1,26	4,0	2,3	2,6	0,0003	15	33	5,3	55	2810	53,0	58,0	63,9	0,50	0,61	0,66	1,26	207
0,37	0,5	W63	1,26	4,0	2,3	2,6	0,0003	15	33	5,3	55	2810	53,0	58,0	63,9	0,50	0,61	0,66	1,26	219
0,37	0,5	W71	1,26	4,0	2,3	2,6	0,0003	15	33	5,3	55	2810	53,0	58,0	63,9	0,50	0,61	0,66	1,26	227
0,37	0,5	71	1,24	4,9	2,2	2,5	0,0004	25	55	6,1	56	2845	65,0	67,0	67,0	0,56	0,67	0,77	1,04	276
0,37	0,5	W80	1,24	4,9	2,2	2,5	0,0004	25	55	6,1	56	2845	65,0	67,0	67,0	0,56	0,67	0,77	1,04	305
0,55	0,75	IEC56	1,88	3,8	2,4	2,4	0,0003	11	24	6,8	55	2795	67,5	68,5	69,0	0,54	0,70	0,82	1,41	227
0,55	0,75	W63	1,88	3,8	2,4	2,4	0,0003	11	24	6,8	55	2795	67,5	68,5	69,0	0,54	0,70	0,82	1,41	239
0,55	0,75	W71	1,88	3,8	2,4	2,4	0,0003	11	24	6,8	55	2795	67,5	68,5	69,0	0,54	0,70	0,82	1,41	247
0,55	0,75	71	1,84	5,3	2,6	2,7	0,0005	15	33	7,0	56	2855	63,3	69,0	69,0	0,48	0,62	0,75	1,53	276
0,55	0,75	W80	1,84	5,3	2,6	2,7	0,0005	15	33	7,0	56	2855	63,3	69,0	69,0	0,48	0,62	0,75	1,53	305
0,75	1	W71	2,61	4,0	3,3	2,8	0,0004	17	37	8,0	55	2745	71,5	72,0	72,1	0,60	0,76	0,85	1,77	247
0,75	1	71	2,56	5,2	2,5	2,4	0,0007	16	35	7,5	56	2800	69,0	72,1	72,1	0,61	0,75	0,82	1,83	276
0,75	1	W80	2,56	5,2	2,5	2,4	0,0007	16	35	7,5	56	2800	69,0	72,1	72,1	0,61	0,75	0,82	1,83	305
1,1	1,5	71	3,69	5,9	3,4	3,2	0,001	12	26	9,6	56	2850	74,3	75,0	75,0	0,57	0,70	0,79	2,68	276
1,1	1,5	W80	3,69	5,9	3,4	3,2	0,001	12	26	9,6	56	2850	74,3	75,0	75,0	0,57	0,70	0,79	2,68	305
1,5	2	90L ³	4,96	5,7	1,8	2,7	0,003	11	24	13,0	62	2890	73,6	77,2	77,2	0,58	0,71	0,80	3,51	364
1,5	2	W100L ³	4,96	5,7	1,8	2,7	0,003	11	24	13,0	62	2890	73,6	77,2	77,2	0,58	0,71	0,80	3,51	374
2,2	3	90L ³	7,30	5,9	1,8	2,5	0,004	9	20	16,0	62	2880	79,7	79,7	79,7	0,68	0,80	0,86	4,63	364
2,2	3	W100L ³	7,30	5,9	1,8	2,5	0,004	9	20	16,0	62	2880	79,7	79,7	79,7	0,68	0,80	0,86	4,63	374
3	4	90L ³	9,87	6,9	2,6	3	0,006	6	13	19,0	62	2905	80,4	81,5	81,5	0,62	0,75	0,83	6,40	364
3	4	W100L ³	9,87	6,9	2,6	3	0,006	6	13	19,0	62	2905	80,4	81,5	81,5	0,62	0,75	0,83	6,40	374
4	5,5	112M ³	13,2	6,6	2,4	3,1	0,007	10	22	28,0	65	2895	83,1	83,1	83,1	0,67	0,78	0,84	8,27	422
5,5	7,5	132S/M ³	18,0	5,2	1,7	2,5	0,023	16	35	38,0	67	2925	82,6	84,7	84,7	0,70	0,80	0,85	11,0	499
7,5	10	132S/M ³	24,4	5,7	2,2	2,8	0,028	12	26	44,0	67	2935	84,0	86,0	86,0	0,65	0,77	0,83	15,2	499
11	15	160M ³	35,9	5,8	1,8	2,7	0,033	11	24	100	67	2930	87,6	87,6	87,6	0,72	0,82	0,87	20,8	620
15	20	160M ³	48,7	7,0	2,4	3,3	0,044	7	15	110	67	2940	88,5	88,7	88,7	0,69	0,80	0,85	28,7	620
18,5	25	160L ³	60,1	7,5	2,7	3,4	0,051	7	15	130	67	2940	89,3	89,3	89,3	0,70	0,80	0,86	34,8	664
22	30	180M ³	71,3	6,6	2,1	2,9	0,081	8	18	155	68	2950	89,9	89,9	89,9	0,74	0,84	0,85	41,6	684
30	40	200M/L ³	97,2	5,9	2,8	2,8	0,127	12	26	210	74	2950	90,4	90,7	90,7	0,71	0,81	0,85	56,2	770
37	50	200M/L ³	120	6,6	3,1	3	0,161	9	20	230	74	2955	91,2	91,2	91,2	0,72	0,82	0,86	68,1	770
45	60	225S/M ³	146	6,1	2,2	2,6	0,208	11	24	195	74	2950	91,4	91,7	91,7	0,72	0,81	0,85	83,3	856
55	75	250S/M ³	178	6,0	2,2	2,5	0,271	13	29	380	74	2950	92,0	92,1	92,1	0,74	0,83	0,86	100	965
75	100	W280S/M ³	243	6,8	2,6	2,6	0,491	16	35	510	74	2955	92,7	92,7	92,7	0,83	0,87	0,87	134	993
90	125	W280S/M ³	291	7,0	2,7	2,9	0,406	18	40	490	74	2955	93,0	93,0	93,0	0,77	0,84	0,87	161	993
110	150	W315S/M ³	354	6,7	1,7	2,5	0,978	23	51	740	77	2970	93,3	93,3	93,3	0,77	0,85	0,87	196	1123
132	175	W315S/M ³	425	7,2	2	2,8	1,16	17	37	790	77	2970	93,5	93,5	93,5	0,77	0,84	0,87	234	1123
160	220	W315S/M ³	514	7,5	2,2	2,7	1,78	18	40	955	77	2975	93,8	93,8	93,8	0,83	0,88	0,90	274	1123
200	270	315S/M ³	641	7,8	2,1	2,8	2,39	21	46	1040	77	2982	94,0	94,0	94,0	0,79	0,86	0,88	349	1244
250	340	315L ³	802	6,9	2,1	2,4	3,07	20	44	1230	78	2980	94,0	94,0	94,0	0,82	0,87	0,88	436	1355
315	430	355M/L ^{3,4}	1008	7,9	2,4	2,7	4,93	24	53	1535	80	2985	94,0	94,0	94,0	0,83	0,88	0,89	543	1412
355	480	355M/L ^{3,4}	1137	7,4	2,8	2,6	5,90	21	46	1800	80	2982	94,0	94,0	94,0	0,85	0,88	0,90	606	1412

Hinweis:

- (1) Wirkungsgrade sind gemäß IEC 60034-2-1 angegeben. Sie werden mit dem indirekten Verfahren berechnet, Streuverluste durch Messung bestimmt
- (2) Mit Wirkung vom 16. Juni 2011 fallen IE1-Motoren, die auf dem europäischen Markt eingeführt werden, nicht mehr in den Geltungsbereich der Europäischen Richtlinien. Die Hersteller können weiter IE1-Motoren ohne CE-Kennzeichnung für eine Endinstallation außerhalb von EU/EWR anbieten, diese müssen jedoch allen anwendbaren Energieeffizienzgesetzen im Zielland entsprechen.
- (3) Motor mit Temperaturanstieg gemäß Klasse F(F).
- (4) Mit Luftleitblech am Antriebsende ausgestattet.

2.4 WEG General Purpose - Standard Efficiency - 50 Hz - IE1 ^{(1) (2)}

Leistung		Baugröße	Volllast-drehmoment (Nm)	Anlaufstrom I/In	Anlauf-drehmoment Tl/Tn	Kipp-drehmoment Tb/Tn	Trägheitsmoment J (kgm ²)	Zulässige Anlaufzeit (s)		Gewicht (kg)	SchalldB(A)	400 V									L Abmessungen (mm)
								Warm	Kalt			% der Volllast						Volllaststrom In (A)			
												Wirkungsgrad			Leistungsfaktor						
kW	PS										Nenn-drehzahl (min ⁻¹)	50	75	100	50	75	100				
4-polig																					
0,12	0,16	IEC56	0.802	4,0	2,9	3,1	0,0005	33	73	4,2	47	1430	44,2	50,0	52,5	0,40	0,50	0,55	0,599	207	
0,12	0,16	W63	0.802	4,0	2,9	3,1	0,0005	33	73	4,2	47	1430	44,2	50,0	52,5	0,40	0,50	0,55	0,599	219	
0,12	0,16	W71	0.802	4,0	2,9	3,1	0,0005	33	73	4,2	47	1430	44,2	50,0	52,5	0,40	0,50	0,55	0,599	227	
0,18	0,25	IEC56	1,24	3,8	2	2	0,0005	30	66	4,2	47	1390	51,0	56,0	57,0	0,48	0,60	0,69	0,660	207	
0,18	0,25	W63	1,24	3,8	2	2	0,0005	30	66	4,2	47	1390	51,0	56,0	57,0	0,48	0,60	0,69	0,660	219	
0,18	0,25	W71	1,24	3,8	2	2	0,0005	30	66	4,2	47	1390	51,0	56,0	57,0	0,48	0,60	0,69	0,660	227	
0,25	0,33	IEC56	1,71	3,6	2,3	2,2	0,0007	23	51	5,9	47	1400	52,0	59,5	61,5	0,43	0,55	0,60	0,978	227	
0,25	0,33	W63	1,71	3,6	2,3	2,2	0,0007	23	51	5,9	47	1400	52,0	59,5	61,5	0,43	0,55	0,60	0,978	239	
0,25	0,33	W71	1,71	3,6	2,3	2,2	0,0007	23	51	5,9	47	1400	52,0	59,5	61,5	0,43	0,55	0,60	0,978	247	
0,25	0,33	71	1,66	4,8	2,2	2,7	0,002	22	48	6,6	47	1435	58,0	61,5	61,5	0,48	0,60	0,71	0,826	276	
0,25	0,33	W80	1,66	4,8	2,2	2,7	0,002	22	48	6,6	47	1435	58,0	61,5	61,5	0,48	0,60	0,71	0,826	305	
0,37	0,5	W71	2,59	4,2	3,1	3,1	0,0007	29	64	5,9	47	1365	62,5	65,5	66,0	0,42	0,55	0,66	1,23	247	
0,37	0,5	71	2,47	4,7	2	2,3	0,002	15	33	7,3	47	1430	58,0	65,0	66,0	0,50	0,63	0,74	1,09	276	
0,37	0,5	W80	2,47	4,7	2	2,3	0,002	15	33	7,3	47	1430	58,0	65,0	66,0	0,50	0,63	0,74	1,09	305	
0,55	0,75	71	3,66	5,3	2,3	2,6	0,003	11	24	8,7	47	1435	63,0	70,0	70,0	0,50	0,63	0,73	1,56	276	
0,55	0,75	W80	3,66	5,3	2,3	2,6	0,003	11	24	8,7	47	1435	63,0	70,0	70,0	0,50	0,63	0,73	1,56	305	
0,75	1	71	4,99	5,4	2,3	2,7	0,003	9	20	10,5	47	1435	65,0	72,1	72,1	0,52	0,65	0,77	1,95	276	
0,75	1	W80	4,99	5,4	2,3	2,7	0,003	9	20	10,5	47	1435	65,0	72,1	72,1	0,52	0,65	0,77	1,95	305	
1,1	1,5	90L ³	7,30	5,3	2,1	2	0,005	11	24	13,0	49	1440	70,3	75,0	75,0	0,51	0,64	0,73	2,90	364	
1,1	1,5	W100L ³	7,30	5,3	2,1	2	0,005	11	24	13,0	49	1440	70,3	75,0	75,0	0,51	0,64	0,73	2,90	374	
1,5	2	90L ³	10,0	5,6	2,1	2	0,006	9	20	16,0	49	1435	75,2	77,2	77,2	0,55	0,67	0,76	3,69	364	
1,5	2	W100L ³	10,0	5,6	2,1	2	0,006	9	20	16,0	49	1435	75,2	77,2	77,2	0,55	0,67	0,76	3,69	374	
2,2	3	90L ³	14,6	6,2	2,9	2,4	0,009	8	18	20,0	49	1435	79,3	79,7	79,7	0,57	0,69	0,78	5,11	364	
2,2	3	W100L ³	14,6	6,2	2,9	2,4	0,009	8	18	20,0	49	1435	79,3	79,7	79,7	0,57	0,69	0,78	5,11	374	
3	4	90L ³	19,9	6,7	3,3	2,7	0,012	7	15	26,0	49	1440	81,0	81,5	81,5	0,58	0,70	0,78	6,81	364	
3	4	W100L ³	19,9	6,7	3,3	2,7	0,012	7	15	26,0	49	1440	81,0	81,5	81,5	0,58	0,70	0,78	6,81	374	
4	5,5	112M ³	26,4	6,2	2,7	2,9	0,014	9	20	31,0	56	1445	81,8	83,1	83,1	0,57	0,69	0,77	9,02	422	
5,5	7,5	132S/M ³	36,1	6,2	1,8	2,5	0,038	12	26	41,0	60	1455	84,7	84,7	84,7	0,69	0,80	0,86	10,9	499	
7,5	10	132S/M ³	49,1	7,0	2,4	2,7	0,049	11	24	49,0	60	1460	86,0	86,0	86,0	0,68	0,79	0,85	14,8	499	
9,2	12,5	132S/M ³	60,0	7,9	2,7	3,3	0,060	8	18	57,0	60	1465	86,0	86,9	86,9	0,63	0,75	0,82	18,6	529	
9,2	12,5	160M ³	59,8	5,5	1,8	2,6	0,069	11	24	105	63	1470	86,9	86,9	86,9	0,66	0,78	0,84	18,2	620	
11	15	160M ³	71,7	5,5	1,9	2,6	0,077	9	20	105	63	1465	87,3	87,6	87,6	0,66	0,78	0,84	21,6	620	
15	20	160L ³	97,5	6,2	2,6	3	0,105	7	15	130	63	1470	87,9	88,7	88,7	0,64	0,76	0,82	29,8	664	
18,5	25	180M ³	120	5,9	2,6	2,8	0,131	9	20	155	63	1470	89,3	89,3	89,3	0,66	0,77	0,83	36,0	684	
22	30	180L ³	143	6,2	2,5	3	0,148	8	18	175	63	1470	89,4	89,9	89,9	0,65	0,76	0,83	42,6	722	
30	40	200M/L ³	194	6,4	2,7	3	0,227	8	18	215	70	1475	90,3	90,7	90,7	0,66	0,77	0,83	57,5	770	
37	50	225S/M ³	240	5,1	1,6	2,3	0,344	15	33	290	70	1475	91,2	91,2	91,2	0,71	0,80	0,84	69,7	886	
45	60	225S/M ³	292	5,9	2	2,7	0,418	15	33	310	70	1475	91,7	91,7	91,7	0,68	0,78	0,83	85,3	886	
55	75	250S/M ³	355	5,9	2	2,5	0,573	11	24	385	70	1480	92,1	92,1	92,1	0,69	0,79	0,83	104	965	
75	100	W280S/M ³	484	7,0	2,6	2,8	0,809	10	22	460	70	1480	92,7	92,7	92,7	0,70	0,80	0,84	139	993	
90	125	W280S/M ³	582	6,1	2,5	2,6	0,843	21	46	675	70	1478	93,0	93,0	93,0	0,72	0,81	0,84	166	993	
110	150	W315S/M ³	709	5,8	2	2,4	1,68	15	33	745	71	1483	93,3	93,3	93,3	0,68	0,77	0,82	208	1153	
132	175	W315S/M ³	850	6,3	2,2	2,6	2,14	12	26	815	71	1484	93,5	93,5	93,5	0,69	0,78	0,82	249	1153	
160	220	W315S/M ³	1029	7,0	2,5	2,8	2,60	11	24	885	71	1485	93,8	93,8	93,8	0,67	0,77	0,82	300	1153	
200	270	315S/M ³	1283	7,0	2,5	2,5	3,66	17	37	1040	71	1489	94,0	94,0	94,0	0,73	0,82	0,85	361	1274	
250	340	315L ³	1603	7,2	2,8	2,6	5,19	20	44	1295	78	1490	94,0	94,0	94,0	0,72	0,81	0,85	452	1385	
315	430	315L ³⁻⁴	2023	6,4	2,5	2,4	6,08	16	35	1405	78	1488	94,0	94,0	94,0	0,77	0,85	0,87	556	1385	
355	480	355M/L ³⁻⁴	2277	6,7	2,6	2,6	9,67	14	31	1740	78	1490	94,0	94,0	94,0	0,75	0,82	0,85	641	1482	

Hinweis:

- (1) Wirkungsgrade sind gemäß IEC 60034-2-1 angegeben. Sie werden mit dem indirekten Verfahren berechnet, Streuverluste durch Messung bestimmt.
- (2) Mit Wirkung vom 16. Juni 2011 fallen IE1-Motoren, die auf dem europäischen Markt eingeführt werden, nicht mehr in den Geltungsbereich der Europäischen Richtlinien. Die Hersteller können weiter IE1-Motoren ohne CE-Kennzeichnung für eine Endinstallation außerhalb von EU/EWR anbieten, diese müssen jedoch allen anwendbaren Energieeffizienzgesetzen im Zielland entsprechen.
- (3) Motor mit Temperaturanstieg gemäß Klasse F(F).
- (4) Mit Luftleitblech am Antriebsende ausgestattet.

2.5 WEG General Purpose - Premium Efficiency - 60 Hz - IE3 ⁽¹⁾

Leistung		Baugröße	Volllastdrehmoment (Nm)	Anlaufstrom I/In	Anlaufdrehmoment Tl/Tn	Kippdrehmoment Tb/Tn	Trägheitsmoment J (kgm²)	Zulässige Anlaufzeit (s)		Gewicht (kg)	Schall dB(A)	400 V						L Abmessungen (mm)		
								Warm	Kalt			% der Volllast			Volllaststrom In (A)					
												Wirkungsgrad				Leistungsfaktor				
kW	PS	Nenn-drehzahl (min ⁻¹)	50	75	100	50	75	100												
2-polig																				
0,12	0,16	IEC56	0,329	5,7	3,6	4,4	0,0002	30	66	4,1	60	3485	58,0	60,0	62,0	0,47	0,58	0,67	0,417	207
0,12	0,16	W63	0,329	5,7	3,6	4,4	0,0002	30	66	4,1	60	3485	58,0	60,0	62,0	0,47	0,58	0,67	0,417	219
0,12	0,16	W71	0,329	5,7	3,6	4,4	0,0002	30	66	4,1	60	3485	58,0	60,0	62,0	0,47	0,58	0,67	0,417	227
0,18	0,25	IEC56	0,504	4,8	2,4	2,8	0,0002	28	62	4,1	60	3415	63,9	65,0	65,6	0,58	0,71	0,80	0,495	207
0,18	0,25	W63	0,504	4,8	2,4	2,8	0,0002	28	62	4,1	60	3415	63,9	65,0	65,6	0,58	0,71	0,80	0,495	219
0,18	0,25	W71	0,504	4,8	2,4	2,8	0,0002	28	62	4,1	60	3415	63,9	65,0	65,6	0,58	0,71	0,80	0,495	227
0,25	0,33	IEC56	0,699	5,1	2,6	3	0,0002	22	48	4,8	60	3415	67,7	68,3	69,5	0,59	0,72	0,80	0,649	207
0,25	0,33	W63	0,699	5,1	2,6	3	0,0002	22	48	4,8	60	3415	67,7	68,3	69,5	0,59	0,72	0,80	0,649	219
0,25	0,33	W71	0,699	5,1	2,6	3	0,0002	22	48	4,8	60	3415	67,7	68,3	69,5	0,59	0,72	0,80	0,649	227
0,37	0,5	IEC56	1,04	5,6	3	3,3	0,0003	18	40	5,8	60	3415	71,7	72,5	73,4	0,59	0,72	0,81	0,899	207
0,37	0,5	W63	1,04	5,6	3	3,3	0,0003	18	40	5,8	60	3415	71,7	72,5	73,4	0,59	0,72	0,81	0,899	219
0,37	0,5	W71	1,04	5,6	3	3,3	0,0003	18	40	5,8	60	3415	71,7	72,5	73,4	0,59	0,72	0,81	0,899	227
0,55	0,75	IEC56	1,55	5,9	3,3	3,5	0,0004	15	33	7,5	60	3400	75,9	76,2	76,8	0,61	0,75	0,83	1,24	227
0,55	0,75	W63	1,55	5,9	3,3	3,5	0,0004	15	33	7,5	60	3400	75,9	76,2	76,8	0,61	0,75	0,83	1,24	239
0,55	0,75	W71	1,55	5,9	3,3	3,5	0,0004	15	33	7,5	60	3400	75,9	76,2	76,8	0,61	0,75	0,83	1,24	247
0,55	0,75	71	1,53	6,1	2,3	2,5	0,0006	27	59	7,2	62	3430	73,0	76,4	76,8	0,68	0,79	0,85	1,22	276
0,55	0,75	W80	1,53	6,1	2,3	2,5	0,0006	27	59	7,2	62	3430	73,0	76,4	76,8	0,68	0,79	0,85	1,22	305
0,75	1	W71	2,14	5,4	4	3,7	0,0004	19	42	8,0	60	3355	75,0	76,0	77,0	0,60	0,74	0,82	1,71	247
0,75	1	71	2,10	6,0	2,4	2,4	0,0006	15	33	7,1	62	3415	71,7	75,3	77,0	0,62	0,75	0,84	1,67	276
0,75	1	W80	2,10	6,0	2,4	2,4	0,0006	15	33	7,1	62	3415	71,7	75,3	77,0	0,62	0,75	0,84	1,67	305
1,1	1,5	71	3,06	7,1	4	3,4	0,0009	20	44	9,8	62	3435	80,5	82,7	84,0	0,61	0,74	0,82	2,31	276
1,1	1,5	W80	3,06	7,1	4	3,4	0,0009	20	44	9,8	62	3435	80,5	82,7	84,0	0,61	0,74	0,82	2,31	305
1,5	2	71	4,17	7,5	4,5	4	0,001	20	44	11,8	62	3435	78,5	81,3	85,5	0,64	0,75	0,82	3,09	276
1,5	2	W80	4,17	7,5	4,5	4	0,001	20	44	11,8	62	3435	78,5	81,3	85,5	0,64	0,75	0,82	3,09	305
2,2	3	90L	5,98	7,9	2,4	3,8	0,005	11	24	17,0	64	3515	83,7	86,0	86,5	0,65	0,77	0,83	4,42	364
2,2	3	W100L	5,98	7,9	2,4	3,8	0,005	11	24	17,0	64	3515	83,7	86,0	86,5	0,65	0,77	0,83	4,42	374
3	4	90L	8,14	8,6	2,8	4	0,006	10	22	21,0	64	3520	86,0	88,0	88,5	0,69	0,79	0,85	5,76	364
3	4	W100L	8,14	8,6	2,8	4	0,006	10	22	21,0	64	3520	86,0	88,0	88,5	0,69	0,79	0,85	5,76	374
3,7	5	90L	10,1	7,9	2,2	3,5	0,008	7	15	25,0	64	3510	87,1	88,5	88,5	0,74	0,84	0,88	6,86	364
3,7	5	W100L	10,1	7,9	2,2	3,5	0,008	7	15	25,0	64	3510	87,1	88,5	88,5	0,74	0,84	0,88	6,86	374
4,5	6	112M	12,3	7,5	2,6	3,4	0,007	14	31	30,0	72	3500	85,5	87,5	88,5	0,72	0,82	0,87	8,44	422
5,5	7,5	112M	15,0	8,2	2,9	3,8	0,009	12	26	34,0	72	3510	86,2	88,3	89,5	0,72	0,81	0,86	10,3	422
7,5	10	132S/M	20,2	8,1	3	3,5	0,039	20	44	56,0	72	3555	85,6	88,3	90,2	0,73	0,82	0,86	14,0	529
9,2	12,5	132S/M	24,8	8,0	3	3,4	0,043	15	33	59,0	72	3550	85,7	88,4	90,2	0,72	0,81	0,86	17,1	529
11	15	132S/M	29,6	8,3	3,2	3,5	0,045	14	31	62,0	72	3550	86,5	89,0	91,0	0,71	0,81	0,85	20,5	529
15	20	160M	40,5	6,9	2,4	3,3	0,040	13	29	110	72	3540	89,9	89,9	91,0	0,70	0,81	0,85	27,9	678
18,5	25	160M	49,9	7,9	3,1	3,7	0,048	10	22	115	72	3545	90,4	91,5	91,7	0,68	0,79	0,85	34,2	678
22	30	160L	59,2	8,6	3,6	3,8	0,059	8	18	135	72	3550	91,0	91,7	91,7	0,69	0,80	0,85	40,7	722
30	40	200 M/L	80,6	6,0	2,6	2,8	0,119	17	37	205	77	3555	90,6	91,9	92,4	0,71	0,80	0,85	55,1	843
37	50	200 M/L	99,3	7,3	3,1	3,4	0,153	14	31	225	77	3560	90,4	92,0	93,0	0,70	0,80	0,85	67,5	843
45	60	225S/M	121	6,8	2,2	2,9	0,221	19	42	320	79	3560	91,8	93,1	93,6	0,73	0,82	0,86	80,7	1741
55	75	225S/M	148	7,5	2,7	3,1	0,247	13	29	335	79	3560	92,1	93,4	93,6	0,71	0,81	0,85	100	1741
75	100	250S/M	201	8,0	2,9	3,3	0,355	13	29	425	79	3565	92,5	93,7	94,1	0,71	0,81	0,85	135	1038
90	125	W280S/M	242	7,2	2,5	2,9	0,389	28	62	480	79	3555	93,6	94,4	95,0	0,78	0,85	0,88	156	1067
110	150	W280S/M	295	8,3	3	3,2	0,491	20	44	535	79	3565	93,9	94,8	95,0	0,76	0,84	0,87	192	1067
132	175	W315S/M	353	7,8	2,4	2,9	1,42	28	62	860	81	3577	94,1	95,2	95,4	0,82	0,87	0,89	224	2276
150	200	W315S/M	400	8,5	2,6	3,1	1,69	26	57	935	81	3579	94,5	95,4	95,4	0,82	0,87	0,89	255	2276
185	250	315S/M	493	8,3	2,4	3,4	2,17	26	57	995	81	3585	94,4	95,5	95,8	0,75	0,83	0,87	320	2397
200	270	315S/M	533	7,4	2,4	2,8	2,69	33	73	1100	81	3582	95,2	95,8	95,8	0,83	0,88	0,90	334	2397
220	300	315S/M	586	8,6	2,8	3,4	2,99	25	55	1155	81	3586	95,2	95,8	95,8	0,80	0,86	0,89	372	2397
250	340	315L	667	7,1	2,4	2,5	3,52	33	73	1320	82	3582	94,6	95,6	95,8	0,86	0,90	0,90	419	2508
260	350	315L	694	7,4	2,7	2,5	3,59	26	57	1330	82	3582	94,7	95,6	95,8	0,86	0,89	0,90	435	2508
300	400	315L	800	8,4	3	3	3,97	22	48	1405	82	3585	94,8	95,8	95,8	0,82	0,87	0,88	514	2508
330	450	355 M/L	879	8,6	2,9	3	5,15	27	59	1670	87	3587	95,2	95,8	95,8	0,82	0,88	0,89	559	2565
370	500	355M/L²	986	7,9	2,9	2,7	6,01	29	64	1825	87	3584	95,6	95,8	95,8	0,86	0,89	0,90	619	2565

Hinweis:

- (1) Wirkungsgrade sind gemäß IEC 60034-2-1 angegeben. Sie werden mit dem indirekten Verfahren berechnet, Streuverluste durch Messung bestimmt.
- (2) Mit Luftleitblech am Antriebsende ausgestattet.

2.5 WEG General Purpose - Premium Efficiency - 60 Hz - IE3 ⁽¹⁾

Leistung		Baugröße	Volllastdrehmoment (Nm)	Anlaufstrom I/In	Anlaufdrehmoment Tl/Tn	Kippdrehmoment Tb/Tn	Trägheitsmoment J (kgm²)	Zulässige Anlaufzeit (s)		Gewicht (kg)	SchalldB(A)	400 V									L Abmessungen (mm)
								Warm	Kalt			% der Volllast						Volllaststrom In (A)			
												Wirkungsgrad			Leistungsfaktor						
kW	PS											Nenn-drehzahl (min ⁻¹)	50	75	100	50	75	100			
4-polig																					
0,12	0,16	IEC56	0,669	4,5	2,9	3,0	0,0005	50	110	5,7	50	1715	58,5	64,7	66,0	0,46	0,57	0,66	0,398	207	
0,12	0,16	W63	0,669	4,5	2,9	3,0	0,0005	50	110	5,7	50	1715	58,5	64,7	66,0	0,46	0,57	0,66	0,398	219	
0,12	0,16	W71	0,669	4,5	2,9	3	0,0005	50	110	5,7	50	1715	58,5	64,7	66,0	0,46	0,57	0,66	0,398	227	
0,18	0,25	IEC56	1,03	4,2	2,2	2,3	0,0006	42	92	6,4	50	1675	64,0	67,9	69,5	0,53	0,66	0,75	0,499	227	
0,18	0,25	W63	1,03	4,2	2,2	2,3	0,0006	42	92	6,4	50	1675	64,0	67,9	69,5	0,53	0,66	0,75	0,499	239	
0,18	0,25	W71	1,03	4,2	2,2	2,3	0,0006	42	92	6,4	50	1675	64,0	67,9	69,5	0,53	0,66	0,75	0,499	247	
0,25	0,33	IEC56	1,43	4,9	3,3	2,9	0,0006	50	110	7,5	50	1675	70,2	72,8	73,4	0,52	0,65	0,74	0,664	227	
0,25	0,33	W63	1,43	4,9	3,3	2,9	0,0006	50	110	7,5	50	1675	70,2	72,8	73,4	0,52	0,65	0,74	0,664	239	
0,25	0,33	W71	1,43	4,9	3,3	2,9	0,0006	50	110	7,5	50	1675	70,2	72,8	73,4	0,52	0,65	0,74	0,664	247	
0,37	0,5	71	2,04	5,8	2,3	2,6	0,003	22	48	8,5	50	1730	73,8	77,7	78,2	0,55	0,68	0,76	0,899	276	
0,37	0,5	W80	2,04	5,8	2,3	2,6	0,003	22	48	8,5	50	1730	73,8	77,7	78,2	0,55	0,68	0,76	0,899	305	
0,55	0,75	71	3,06	6,0	2,3	2,4	0,003	25	55	9,3	50	1715	79,1	80,5	81,1	0,62	0,75	0,83	1,18	276	
0,55	0,75	W80	3,06	6,0	2,3	2,4	0,003	25	55	9,3	50	1715	79,1	80,5	81,1	0,62	0,75	0,83	1,18	305	
0,75	1	90L	4,07	7,9	2,5	2,9	0,006	26	57	16,0	51	1760	79,6	83,1	83,5	0,58	0,69	0,76	1,71	364	
0,75	1	W100L	4,07	7,9	2,5	2,9	0,006	26	57	16,0	51	1760	79,6	83,1	83,5	0,58	0,69	0,76	1,71	374	
1,1	1,5	90L	5,99	8,2	2,8	3,1	0,008	23	51	18,0	51	1755	84,0	86,3	86,5	0,57	0,69	0,76	2,42	364	
1,1	1,5	W100L	5,99	8,2	2,8	3,1	0,008	23	51	18,0	51	1755	84,0	86,3	86,5	0,57	0,69	0,76	2,42	374	
1,5	2	90L	8,17	8,2	3	3,3	0,008	16	35	19,0	51	1755	83,7	86,2	86,5	0,56	0,67	0,75	3,34	364	
1,5	2	W100L	8,17	8,2	3	3,3	0,008	16	35	19,0	51	1755	83,7	86,2	86,5	0,56	0,67	0,75	3,34	374	
2,2	3	90L	12,0	8,4	4,2	3,9	0,009	22	48	24,0	51	1750	86,5	88,3	89,5	0,57	0,69	0,76	4,67	364	
2,2	3	W100L	12,0	8,4	4,2	3,9	0,009	22	48	24,0	51	1750	86,5	88,3	89,5	0,57	0,69	0,76	4,67	374	
3	4	112M	16,3	7,5	2,5	3,4	0,014	28	62	31,0	60	1760	87,1	88,8	89,5	0,59	0,70	0,77	6,28	422	
3,7	5	112M	20,2	6,6	2,2	2,7	0,016	26	57	33,0	60	1750	87,9	89,2	89,5	0,64	0,75	0,80	7,46	422	
4,5	6	112M	24,5	7,2	2,6	3,5	0,017	18	40	34,0	60	1755	87,2	88,9	89,5	0,60	0,72	0,78	9,30	422	
5,5	7,5	132S/M	29,7	8,5	2,5	3,4	0,053	25	55	52,0	64	1770	89,0	90,8	91,7	0,66	0,78	0,83	10,4	499	
7,5	10	132S/M	40,5	7,9	2,5	3	0,060	18	40	57,0	64	1770	90,2	91,3	91,7	0,69	0,80	0,83	14,2	499	
9,2	12,5	132S/M	49,7	8,4	2,6	3,5	0,064	15	33	61,0	64	1770	90,5	91,4	91,7	0,68	0,79	0,84	17,2	529	
11	15	160M	59,2	7,1	2,9	3,4	0,105	19	42	120	61	1775	91,4	92,4	92,4	0,66	0,78	0,83	20,7	678	
15	20	160M	80,7	7,5	3,2	3,6	0,133	15	33	140	61	1775	91,7	92,6	93,0	0,66	0,77	0,83	28,1	678	
18,5	25	160L	99,6	7,8	3,3	3,6	0,168	14	31	165	61	1775	92,4	93,1	93,6	0,67	0,78	0,84	34,0	722	
22	30	180M	118	7,5	3,4	3,5	0,191	17	37	185	65	1775	92,5	93,4	93,6	0,67	0,78	0,82	41,4	742	
30	40	200 M/L	161	7,7	2,8	3,7	0,267	16	35	230	65	1780	92,9	93,9	94,1	0,67	0,77	0,83	55,4	843	
37	50	200 M/L	199	7,8	3,4	3,7	0,334	15	33	260	65	1780	93,5	94,3	94,5	0,69	0,79	0,83	68,1	843	
45	60	225S/M	242	7,6	2,8	3	0,565	30	66	355	67	1780	93,9	94,8	95,0	0,72	0,81	0,84	81,4	1771	
55	75	225S/M	295	8,4	3,2	3,3	0,688	25	55	390	67	1780	94,2	95,1	95,4	0,70	0,80	0,84	99,1	1771	
75	100	250S/M	401	7,6	3	2,9	1,01	15	33	495	68	1785	94,6	95,1	95,4	0,73	0,82	0,82	139	1038	
90	125	W280S/M	482	7,8	3,2	3,3	0,877	22	48	505	68	1784	94,0	95,0	95,4	0,66	0,77	0,82	166	1067	
110	150	W280S/M	590	7,6	2,9	2,8	1,21	28	62	595	68	1781	95,2	95,7	95,8	0,76	0,83	0,86	193	1067	
132	175	W315S/M	706	7,3	2,7	2,9	2,37	19	42	850	75	1787	95,2	95,8	96,2	0,68	0,77	0,82	242	2306	
150	200	W315S/M	802	7,6	2,8	3	2,60	16	35	885	75	1787	95,3	95,9	96,2	0,67	0,77	0,82	274	2306	
160	220	W315S/M	856	7,9	2,9	3,1	2,83	17	37	920	75	1787	95,1	95,8	96,2	0,67	0,77	0,82	293	2306	
185	250	315S/M	988	7,3	2,7	2,7	3,33	29	64	995	75	1790	95,1	95,9	96,2	0,74	0,82	0,85	327	2427	
200	270	315S/M	1067	8,2	2,8	2,9	3,77	27	59	1055	75	1791	95,1	95,9	96,2	0,73	0,82	0,85	353	2427	
220	300	315S/M	1174	8,2	3	2,9	4,11	23	51	1095	75	1791	95,3	96,0	96,2	0,74	0,82	0,85	389	2427	
250	340	315S/M	1334	8,3	3,5	3	4,89	19	42	1195	75	1791	95,3	96,1	96,2	0,74	0,82	0,86	436	2427	
260	350	315S/M	1388	8,4	3,3	2,7	5,22	23	51	1240	75	1790	95,8	96,2	96,2	0,77	0,85	0,87	448	2427	
300	400	355 M/L	1600	7,5	2,6	2,8	7,70	20	44	1545	81	1792	95,0	96,0	96,2	0,69	0,78	0,82	549	2635	
330	450	355 M/L	1760	7,5	2,8	2,6	8,59	21	46	1640	81	1792	95,5	96,2	96,2	0,73	0,81	0,84	589	2635	
370	500	355M/L²	1973	8,1	3,1	2,9	9,84	18	40	1765	81	1792	95,5	96,2	96,2	0,71	0,80	0,84	661	2635	
400	550	355M/L²	2132	8,8	3,3	3,3	11,5	16	35	1930	81	1793	95,5	96,2	96,2	0,69	0,78	0,83	723	2635	

Hinweis:

- (1) Wirkungsgrade sind gemäß IEC 60034-2-1 angegeben. Sie werden mit dem indirekten Verfahren berechnet, Streuverluste durch Messung bestimmt.
- (2) Mit Luftleitblech am Antriebsende ausgestattet.

2.6 WEG General Purpose - Super Premium Efficiency - 60 Hz - IE4 ⁽¹⁾

Leistung		Baugröße	Volllastdrehmoment (Nm)	Anlaufstrom I/In	Anlaufdrehmoment Tl/Tn	Kippdrehmoment Tb/Tn	Trägheitsmoment J (kgm ²)	Zulässige Anlaufzeit (s)		Gewicht (kg)	Schall dB(A)	400 V									L Abmessungen (mm)
								Warm	Kalt			Nenn-drehzahl (min ⁻¹)	% der Volllast			Volllaststrom In (A)					
													Wirkungsgrad				Leistungsfaktor				
kW	PS											50	75	100	50	75	100				
2-polig																					
75	100	250S/M	201	7,7	2,6	3,0	0,338	30	66	440	79	3560	93,0	94,1	95,0	0,74	0,82	0,86	133	965	
90	125	W280S/M	242	7,7	2,7	3	0,406	28	62	490	79	3560	93,5	94,5	95,4	0,76	0,84	0,87	157	993	
110	150	W280S/M	295	8,4	2,9	3,2	0,491	22	48	535	79	3565	93,9	94,8	95,4	0,77	0,85	0,88	189	993	
132	175	W315S/M	352	8,4	2,6	3,3	1,42	26	57	860	81	3580	94,7	95,6	95,8	0,79	0,86	0,88	226	1123	
150	200	W315S/M	401	6,8	2,3	2,5	1,69	31	68	930	81	3575	95,2	95,8	95,8	0,85	0,89	0,90	251	1123	
185	250	315S/M	493	8,5	2,7	3,5	2,47	31	68	1055	81	3586	94,7	95,8	96,2	0,77	0,85	0,88	315	1244	
200	270	315S/M	533	8,1	2,6	3,1	2,69	28	62	1100	81	3584	95,1	95,9	96,2	0,81	0,87	0,89	337	1244	
220	300	315S/M	587	7,0	2,2	2,6	2,99	36	79	1160	81	3581	95,6	96,2	96,2	0,85	0,89	0,89	371	1244	
250	340	315L	666	7,9	2,6	2,8	3,52	29	64	1315	82	3584	94,5	95,6	96,2	0,84	0,89	0,89	421	1355	
260	350	315L	694	7,4	2,5	2,6	3,74	33	73	1360	82	3582	94,7	95,7	96,2	0,86	0,90	0,90	433	1355	
300	400	315L	799	8,5	2,7	2,8	4,17	27	59	1445	82	3586	94,8	95,9	96,2	0,81	0,85	0,88	511	1355	
330	450	355 M/L	879	8,4	2,7	2,7	6,01	39	86	1825	87	3587	95,4	96,2	96,2	0,84	0,89	0,89	556	1412	
370	500	355M/L ²	986	8,6	3,2	2,9	6,01	28	62	1825	87	3586	95,6	96,2	96,2	0,85	0,89	0,89	624	1412	
4-polig																					
75	100	250S/M	401	8,2	3,2	3,3	1,01	35	77	520	68	1785	95,0	95,7	96,2	0,71	0,80	0,85	132	965	
90	125	W280S/M	482	8,2	3,1	3,1	1,11	31	68	570	68	1784	95,2	95,8	96,2	0,73	0,82	0,85	159	993	
110	150	W280S/M	589	8,2	3,5	3,3	1,25	24	53	605	68	1784	95,1	95,8	96,2	0,72	0,81	0,85	194	993	
132	175	W315S/M	706	7,9	3	3,1	2,67	22	48	895	75	1786	95,5	96,1	96,5	0,67	0,77	0,82	241	1153	
150	200	W315S/M	802	7,9	3	3	3,05	20	44	955	75	1786	95,6	96,2	96,5	0,68	0,78	0,82	274	1153	
160	220	W315S/M	856	7,9	3	3	3,36	19	42	1000	75	1786	95,5	96,0	96,5	0,69	0,78	0,83	288	1153	
185	250	315S/M	988	7,6	2,8	2,7	3,77	35	77	1055	75	1790	95,5	96,1	96,5	0,76	0,84	0,86	322	1274	
200	270	315S/M	1068	7,5	2,9	2,6	4,33	33	73	1125	75	1790	95,4	96,1	96,5	0,75	0,83	0,86	348	1274	
220	300	315S/M	1174	8,1	3	2,7	4,89	36	79	1200	75	1791	95,9	96,4	96,8	0,78	0,85	0,87	377	1274	
250	340	315S/M	1334	7,9	3,2	2,6	5,44	29	64	1270	75	1791	95,8	96,4	96,8	0,77	0,84	0,87	428	1274	
260	350	315S/M	1388	7,7	3,1	2,5	5,44	28	62	1270	75	1790	95,9	96,4	96,8	0,78	0,85	0,87	446	1274	
300	400	355 M/L	1600	7,4	2,7	2,5	7,88	23	51	1565	81	1792	95,4	96,2	96,8	0,73	0,81	0,84	533	1482	
330	450	355 M/L	1760	8,0	3,1	2,7	8,77	16	35	1645	81	1792	95,3	96,2	96,8	0,70	0,79	0,83	593	1482	
370	500	355M/L ²	1972	8,0	2,7	2,6	9,67	21	46	1750	81	1793	95,4	96,3	96,8	0,70	0,79	0,83	665	1482	
400	550	355M/L ²	2133	7,8	2,9	2,6	11,1	21	46	1900	81	1792	95,8	96,6	96,8	0,75	0,82	0,85	702	1482	

Hinweis:

- (1) Wirkungsgrade sind gemäß IEC 60034-2-1 angegeben. Sie werden mit dem indirekten Verfahren berechnet, Streuverluste durch Messung bestimmt
- (2) Mit Luftleitblech am Antriebsende ausgestattet.

2.7 WEG General Purpose - High Efficiency - 60 Hz - IE2 ⁽¹⁾⁽²⁾

Leistung		Baugröße	Volllast-drehmoment (Nm)	Anlaufstrom I/In	Anlauf-drehmoment Tl/Tn	Kipp-drehmoment Tb/Tn	Trägheitsmoment J (kgm ²)	Zulässige Anlaufzeit (s)		Gewicht (kg)	SchalldB(A)	400 V						L Abmessungen (mm)		
								Warm	Kalt			Nenn-drehzahl (min ⁻¹)	% der Volllast			Volllaststrom In (A)				
													Wirkungsgrad		Leistungsfaktor					
kW	PS											50	75	100	50	75	100			
2-polig																				
0,12	0,16	IEC56	0,329	5,5	3,6	4,4	0,0002	30	66	4,1	60	3485	55,6	57,0	59,5	0,47	0,58	0,67	0,434	207
0,12	0,16	W63	0,329	5,5	3,6	4,4	0,0002	30	66	4,1	60	3485	55,6	57,0	59,5	0,47	0,58	0,67	0,434	219
0,12	0,16	W71	0,329	5,5	3,6	4,4	0,0002	30	66	4,1	60	3485	55,6	57,0	59,5	0,47	0,58	0,67	0,434	227
0,18	0,25	IEC56	0,504	4,7	2,4	2,8	0,0002	28	62	4,1	60	3415	63,0	63,5	64,0	0,58	0,71	0,80	0,507	207
0,18	0,25	W63	0,504	4,7	2,4	2,8	0,0002	28	62	4,1	60	3415	63,0	63,5	64,0	0,58	0,71	0,80	0,507	219
0,18	0,25	W71	0,504	4,7	2,4	2,8	0,0002	28	62	4,1	60	3415	63,0	63,5	64,0	0,58	0,71	0,80	0,507	227
0,25	0,33	IEC56	0,706	4,6	2,1	2,5	0,0002	20	44	4,5	60	3385	67,0	67,5	68,0	0,60	0,74	0,83	0,639	207
0,25	0,33	W63	0,706	4,6	2,1	2,5	0,0002	20	44	4,5	60	3385	67,0	67,5	68,0	0,60	0,74	0,83	0,639	219
0,25	0,33	W71	0,706	4,6	2,1	2,5	0,0002	20	44	4,5	60	3385	67,0	67,5	68,0	0,60	0,74	0,83	0,639	227
0,37	0,5	IEC56	1,05	4,8	2,1	2,5	0,0002	15	33	5,5	60	3365	70,0	71,0	72,0	0,64	0,77	0,85	0,873	207
0,37	0,5	W63	1,05	4,8	2,1	2,5	0,0002	15	33	5,5	60	3365	70,0	71,0	72,0	0,64	0,77	0,85	0,873	219
0,37	0,5	W71	1,05	4,8	2,1	2,5	0,0002	15	33	5,5	60	3365	70,0	71,0	72,0	0,64	0,77	0,85	0,873	227
0,55	0,75	IEC56	1,56	5,1	2,8	2,9	0,0003	14	31	6,9	60	3365	72,0	73,0	74,0	0,65	0,78	0,85	1,26	227
0,55	0,75	W63	1,56	5,1	2,8	2,9	0,0003	14	31	6,9	60	3365	72,0	73,0	74,0	0,65	0,78	0,85	1,26	239
0,55	0,75	W71	1,56	5,1	2,8	2,9	0,0003	14	31	6,9	60	3365	72,0	73,0	74,0	0,65	0,78	0,85	1,26	247
0,55	0,75	71	1,54	5,3	2	2,2	0,0005	22	48	6,8	62	3415	71,7	74,0	74,0	0,68	0,79	0,86	1,24	276
0,55	0,75	W80	1,54	5,3	2	2,2	0,0005	22	48	6,8	62	3415	71,7	74,0	74,0	0,68	0,79	0,86	1,24	305
0,75	1	W71	2,18	5,0	3,4	2,2	0,0003	17	37	7,3	60	3280	73,0	74,0	75,5	0,69	0,81	0,88	1,63	247
0,75	1	71	2,10	5,5	2,4	2,4	0,0006	15	33	7,1	62	3415	71,7	75,3	75,5	0,62	0,75	0,84	1,71	276
0,75	1	W80	2,10	5,5	2,4	2,4	0,0006	15	33	7,1	62	3415	71,7	75,3	75,5	0,62	0,75	0,84	1,71	305
1,1	1,5	71	3,05	7,3	3,3	3	0,0009	14	31	9,2	62	3450	79,0	81,9	82,5	0,61	0,70	0,81	2,38	276
1,1	1,5	W80	3,05	7,3	3,3	3	0,0009	14	31	9,2	62	3450	79,0	81,9	82,5	0,61	0,70	0,81	2,38	305
1,5	2	71	4,15	7,3	3,6	3,6	0,001	11	24	11,3	62	3455	78,5	81,3	84,0	0,64	0,76	0,83	3,10	276
1,5	2	W80	4,15	7,3	3,6	3,6	0,001	11	24	11,3	62	3455	78,5	81,3	84,0	0,64	0,76	0,83	3,10	305
2,2	3	90L	6,02	6,7	1,9	2,9	0,004	11	24	16,0	64	3490	83,9	85,5	85,5	0,71	0,81	0,87	4,27	364
2,2	3	W100L	6,02	6,7	1,9	2,9	0,004	11	24	16,0	64	3490	83,9	85,5	85,5	0,71	0,81	0,87	4,27	374
3	4	90L	8,17	8,0	2,5	3,7	0,006	9	20	19,0	64	3510	85,6	87,2	87,5	0,68	0,79	0,85	5,82	364
3	4	W100L	8,17	8,0	2,5	3,7	0,006	9	20	19,0	64	3510	85,6	87,2	87,5	0,68	0,79	0,85	5,82	374
3,7	5	90L	10,1	8,0	2,3	3,8	0,007	6	13	22,0	64	3515	85,1	87,1	87,5	0,67	0,78	0,85	7,18	364
3,7	5	W100L	10,1	8,0	2,3	3,8	0,007	6	13	22,0	64	3515	85,1	87,1	87,5	0,67	0,78	0,85	7,18	374
4,5	6	112M	12,3	7,9	2,9	3,6	0,007	15	33	30,0	72	3505	83,3	86,4	87,5	0,68	0,79	0,84	8,84	422
5,5	7,5	112M	15,0	8,2	2,9	3,2	0,009	15	33	34,0	72	3500	85,0	87,4	88,5	0,74	0,83	0,88	10,2	422
7,5	10	132S/M	20,2	7,5	2,7	3,2	0,034	19	42	49,0	72	3550	85,2	87,9	89,5	0,72	0,81	0,86	14,1	499
9,2	12,5	132S/M	24,8	7,0	2,5	3,1	0,037	14	31	52,0	72	3545	85,7	88,1	89,5	0,74	0,83	0,87	17,1	499
11	15	132S/M	29,6	7,8	3	3,5	0,046	13	29	62,0	72	3550	86,1	88,6	90,2	0,73	0,82	0,86	20,5	529
15	20	160M	40,4	7,2	2,5	3,4	0,040	11	24	110	72	3545	88,5	90,0	90,2	0,70	0,80	0,85	28,3	620
18,5	25	160M	49,9	8,0	3,2	3,5	0,051	10	22	120	72	3545	89,8	91,0	91,0	0,72	0,82	0,86	34,1	620
22	30	160L	59,2	8,5	3,6	3,8	0,059	8	18	135	72	3550	91,0	91,0	91,0	0,69	0,80	0,85	41,0	664
30	40	200 M/L	80,5	6,5	3	3,1	0,127	17	37	210	78	3560	89,8	91,5	91,7	0,71	0,81	0,85	55,6	770
37	50	200 M/L	99,3	6,9	3,1	3,2	0,153	15	33	225	78	3560	90,6	92,1	92,4	0,73	0,82	0,86	67,2	770
45	60	225S/M	121	6,6	2,3	2,8	0,208	16	35	310	79	3555	91,5	92,8	93,0	0,73	0,82	0,86	81,2	856
55	75	225S/M	148	7,5	2,7	3,1	0,247	12	26	335	79	3560	92,1	93,0	93,0	0,71	0,81	0,85	100	856
75	100	250S/M	201	8,0	2,9	3,3	0,355	13	29	425	81	3565	92,5	93,6	93,6	0,71	0,81	0,85	136	965
90	125	W280S/M	242	7,1	2,5	2,9	0,389	28	62	480	81	3555	93,6	94,4	94,5	0,78	0,85	0,88	156	993
110	150	W280S/M	295	8,2	3	3,2	0,491	20	44	535	81	3565	93,9	94,5	94,5	0,76	0,84	0,87	193	993
132	175	W315S/M	353	7,7	2,4	2,9	1,42	28	62	860	81	3577	94,1	95,0	95,0	0,82	0,87	0,89	225	1123
150	200	W315S/M	400	8,5	2,6	3,1	1,69	26	57	935	81	3579	94,5	95,0	95,0	0,82	0,87	0,89	257	1123
185	250	315S/M	493	8,3	2,4	3,4	2,17	28	62	995	81	3585	93,8	95,2	95,4	0,75	0,83	0,87	322	1244
200	270	315S/M	533	7,6	2,2	3,1	2,24	27	59	1010	81	3584	94,3	95,4	95,4	0,79	0,85	0,88	344	1244
220	300	315S/M	586	8,6	2,8	3,4	2,99	26	57	1155	81	3586	94,7	95,4	95,4	0,80	0,87	0,89	374	1244
250	340	315S/M	667	7,8	2,5	2,9	3,14	28	62	1190	81	3583	95,2	95,4	95,4	0,83	0,89	0,90	420	1244
260	350	315L	694	7,4	2,7	2,5	3,59	26	57	1330	82	3582	94,7	95,4	95,4	0,86	0,89	0,90	437	1355
300	400	315L	800	8,4	3	3	3,97	22	48	1405	82	3585	94,8	95,4	95,4	0,82	0,87	0,88	516	1355
330	450	355 M/L	879	8,6	2,9	3,1	5,15	27	59	1670	87	3587	95,2	95,4	95,4	0,82	0,88	0,89	561	1412
370	500	355M/L ³	986	7,9	2,9	2,8	6,01	29	64	1825	87	3584	95,4	95,4	95,4	0,86	0,89	0,90	622	1412

Hinweis:

- (1) Wirkungsgrade sind gemäß IEC 60034-2-1 angegeben. Sie werden mit dem indirekten Verfahren berechnet, Streuverluste durch Messung bestimmt.
- (2) Mit Wirkung vom 1. Januar 2017 müssen IE2-Motoren mit einer Nennleistung von mindestens 0,75 kW, die auf dem europäischen Markt eingeführt werden, mit einem drehzahlvariablen Antrieb verwendet werden, außer wenn deren Ausführung nicht in den Geltungsbereich der Europäischen Richtlinien fällt oder deren Endinstallation außerhalb von EU/EWR erfolgt.
- (3) Mit Luftleitblech am Antriebsende ausgestattet.

2.7 WEG General Purpose - High Efficiency - 60 Hz - IE2 ⁽¹⁾⁽²⁾

Leistung		Baugröße	Volllastdrehmoment (Nm)	Anlaufstrom I/In	Anlaufdrehmoment Tl/Tn	Kippdrehmoment Tb/Tn	Trägheitsmoment J (kgm²)	Zulässige Anlaufzeit (s)		Gewicht (kg)	Schall dB(A)	Nenn-drehzahl (min ⁻¹)	400 V						L Abmessungen (mm)	
								Warm	Kalt				% der Volllast			Volllaststrom In (A)				
													Wirkungsgrad				Leistungsfaktor			
kW	PS	50	75	100	50	75	100													
4-polig																				
0,12	0,16	IEC56	0,669	4,6	3,0	3,1	0,0004	46	101	5,4	50	1715	56,8	63,4	64,0	0,45	0,56	0,65	0,416	207
0,12	0,16	W63	0,669	4,6	3,0	3,1	0,0004	46	101	5,4	50	1715	56,8	63,4	64,0	0,45	0,56	0,65	0,416	219
0,12	0,16	W71	0,669	4,6	3	3,1	0,0004	46	101	5,4	50	1715	56,8	63,4	64,0	0,45	0,56	0,65	0,416	227
0,18	0,25	IEC56	1,02	4,2	2,3	2,3	0,0005	39	86	6,1	50	1680	62,7	67,1	68,0	0,52	0,65	0,74	0,516	207
0,18	0,25	W63	1,02	4,2	2,3	2,3	0,0005	39	86	6,1	50	1680	62,7	67,1	68,0	0,52	0,65	0,74	0,516	219
0,18	0,25	W71	1,02	4,2	2,3	2,3	0,0005	39	86	6,1	50	1680	62,7	67,1	68,0	0,52	0,65	0,74	0,516	227
0,25	0,33	IEC56	1,43	4,3	2,4	2,3	0,0007	33	73	7,4	50	1670	65,5	69,0	70,0	0,53	0,66	0,76	0,678	227
0,25	0,33	W63	1,43	4,3	2,4	2,3	0,0007	33	73	7,4	50	1670	65,5	69,0	70,0	0,53	0,66	0,76	0,678	239
0,25	0,33	W71	1,43	4,3	2,4	2,3	0,0007	33	73	7,4	50	1670	65,5	69,0	70,0	0,53	0,66	0,76	0,678	247
0,37	0,5	W71	2,15	4,4	3,2	2,7	0,0007	36	79	7,9	50	1645	70,0	71,0	72,0	0,50	0,64	0,73	1,02	247
0,37	0,5	71	2,04	5,7	2,2	2,6	0,002	23	51	8,0	50	1730	70,0	72,0	72,0	0,58	0,71	0,80	0,927	276
0,37	0,5	W80	2,04	5,7	2,2	2,6	0,002	23	51	8,0	50	1730	70,0	72,0	72,0	0,58	0,71	0,80	0,927	305
0,55	0,75	71	3,04	5,8	2,5	2,6	0,003	13	29	8,5	50	1730	70,0	74,9	75,5	0,55	0,68	0,77	1,37	276
0,55	0,75	W80	3,04	5,8	2,5	2,6	0,003	13	29	8,5	50	1730	70,0	74,9	75,5	0,55	0,68	0,77	1,37	305
0,75	1	71	4,18	5,3	2,1	2,3	0,004	16	35	11,8	50	1715	76,7	78,0	78,0	0,65	0,77	0,84	1,65	276
0,75	1	W80	4,18	5,3	2,1	2,3	0,004	16	35	11,8	50	1715	76,7	78,0	78,0	0,65	0,77	0,84	1,65	305
1,1	1,5	90L	6,02	7,2	2,3	2,5	0,006	20	44	16,0	51	1745	81,5	84,0	84,0	0,62	0,73	0,80	2,36	364
1,1	1,5	W100L	6,02	7,2	2,3	2,5	0,006	20	44	16,0	51	1745	81,5	84,0	84,0	0,62	0,73	0,80	2,36	374
1,5	2	90L	8,21	7,3	2,6	2,7	0,007	14	31	17,0	51	1745	81,2	84,0	84,0	0,59	0,71	0,78	3,30	364
1,5	2	W100L	8,21	7,3	2,6	2,7	0,007	14	31	17,0	51	1745	81,2	84,0	84,0	0,59	0,71	0,78	3,30	374
2,2	3	90L	12,0	8,2	3,2	3,2	0,011	13	29	25,0	51	1750	85,6	87,3	87,5	0,58	0,70	0,77	4,71	364
2,2	3	W100L	12,0	8,2	3,2	3,2	0,011	13	29	25,0	51	1750	85,6	87,3	87,5	0,58	0,70	0,77	4,71	374
3	4	90L	16,5	7,8	3,7	3,2	0,009	12	26	24,0	51	1735	86,0	87,5	87,5	0,59	0,71	0,78	6,34	364
3	4	W100L	16,5	7,8	3,7	3,2	0,009	12	26	24,0	51	1735	86,0	87,5	87,5	0,59	0,71	0,78	6,34	374
3,7	5	90L	20,4	7,9	4	3,4	0,012	10	22	28,0	51	1735	85,9	87,5	87,5	0,59	0,71	0,78	7,82	364
3,7	5	W100L	20,4	7,9	4	3,4	0,012	10	22	28,0	51	1735	85,9	87,5	87,5	0,59	0,71	0,78	7,82	374
4,5	6	112M	24,7	6,3	2,2	2,7	0,014	15	33	31,0	60	1740	86,6	87,5	87,5	0,62	0,73	0,80	9,28	422
5,5	7,5	112M	30,1	7,0	2,8	3,2	0,016	22	48	36,0	60	1745	87,4	89,0	89,5	0,58	0,70	0,77	11,5	422
7,5	10	132S/M	40,6	7,9	2,5	3,4	0,045	12	26	47,0	64	1765	87,5	89,5	89,5	0,62	0,73	0,80	15,1	499
9,2	12,5	132S/M	49,8	8,2	2,6	3,3	0,057	11	24	55,0	64	1765	89,0	89,5	89,5	0,65	0,77	0,83	17,9	499
11	15	132S/M	59,5	8,4	2,8	3,3	0,068	11	24	63,0	64	1765	88,8	90,4	91,0	0,65	0,77	0,81	21,5	529
15	20	160M	81,0	6,4	2,4	3,0	0,098	11	24	120	67	1770	90,0	91,0	91,0	0,66	0,77	0,83	28,7	620
18,5	25	160L	100	6,9	2,9	3,3	0,139	12	26	150	67	1770	91,6	92,3	92,4	0,68	0,79	0,84	34,4	664
22	30	180M	118	6,9	3,2	3,3	0,148	13	29	165	67	1775	91,1	92,0	92,4	0,65	0,77	0,82	41,9	684
30	40	200 M/L	161	6,8	2,8	3,2	0,227	14	31	215	73	1775	92,0	92,8	93,0	0,68	0,79	0,83	56,1	770
37	50	200 M/L	199	7,3	2,7	3,6	0,267	10	22	230	73	1780	92,0	92,9	93,0	0,66	0,77	0,82	70,1	770
45	60	225S/M	242	6,8	2,5	2,8	0,418	22	48	310	74	1780	92,0	93,1	93,6	0,69	0,78	0,83	83,6	886
55	75	225S/M	295	6,8	2,5	2,7	0,516	22	48	340	74	1780	93,1	93,9	94,1	0,72	0,81	0,84	100	886
75	100	250S/M	401	7,6	2,9	3	0,776	14	31	435	74	1785	93,2	94,3	94,5	0,68	0,78	0,83	138	965
90	125	W280S/M	483	6,8	2,5	2,6	0,877	26	57	505	74	1780	94,5	94,5	94,5	0,74	0,82	0,85	162	993
110	150	W280S/M	590	7,4	3	3	0,978	22	48	530	74	1782	94,3	95,0	95,0	0,70	0,80	0,84	199	993
132	175	W315S/M	706	6,7	2,4	2,7	2,06	18	40	800	75	1786	94,8	95,0	95,0	0,68	0,78	0,82	245	1153
150	200	W315S/M	802	6,9	2,5	2,7	2,37	18	40	850	75	1786	95,0	95,0	95,0	0,69	0,78	0,83	275	1153
185	250	W315S/M	989	7,8	3,1	3,2	3,13	14	31	970	75	1788	95,0	95,0	95,0	0,66	0,76	0,82	343	1153
200	270	315S/M	1067	8,1	2,8	2,8	3,55	23	51	1020	75	1791	94,8	95,0	95,0	0,72	0,81	0,85	357	1274
220	300	315S/M	1174	8,0	3	3	3,89	20	44	1065	75	1791	94,8	95,4	95,4	0,71	0,80	0,84	396	1274
250	340	315S/M	1334	7,9	3,1	2,6	4,66	21	46	1170	75	1791	95,2	95,4	95,4	0,73	0,82	0,85	445	1274
260	350	315S/M	1387	8,2	3,3	2,6	5,00	21	46	1210	75	1791	95,4	95,4	95,4	0,76	0,83	0,86	457	1274
300	400	315L	1602	7,1	2,7	2,5	6,19	28	62	1425	79	1789	95,4	95,4	95,4	0,79	0,85	0,87	522	1385
330	450	355 M/L	1760	8,0	2,8	2,4	8,23	17	37	1595	81	1792	94,8	95,4	95,4	0,71	0,80	0,84	595	1482
370	500	355M/L ³	1973	7,9	2,7	2,8	8,95	18	40	1670	81	1792	94,8	95,8	95,8	0,70	0,79	0,83	672	1482
400	550	355M/L ³	2133	8,0	2,9	2,9	9,67	18	40	1750	81	1792	95,2	95,8	95,8	0,72	0,81	0,84	717	1482
440	600	355M/L ³	2346	7,9	2,8	2,8	11,1	16	35	1890	81	1792	95,2	95,8	95,8	0,71	0,80	0,83	799	1482

Hinweis:

- (1) Wirkungsgrade sind gemäß IEC 60034-2-1 angegeben. Sie werden mit dem indirekten Verfahren berechnet, Streuverluste durch Messung bestimmt.
- (2) Mit Wirkung vom 1. Januar 2017 müssen IE2-Motoren mit einer Nennleistung von mindestens 0,75 kW, die auf dem europäischen Markt eingeführt werden, mit einem drehzahlvariablen Antrieb verwendet werden, außer wenn deren Ausführung nicht in den Geltungsbereich der Europäischen Richtlinien fällt oder deren Endinstallation außerhalb von EU/EWR erfolgt.
- (3) Mit Luftleitblech am Antriebsende ausgestattet.

2.8 WEG General Purpose - Standard Efficiency - 60 Hz - IE1 ⁽¹⁾

Leistung		Baugröße	Volllast-drehmoment (Nm)	Anlaufstrom I/In	Anlauf-drehmoment Tl/Tn	Kipp-drehmoment Tb/Tn	Trägheitsmoment J (kgm ²)	Zulässige Anlaufzeit (s)		Gewicht (kg)	Schall dB(A)	400 V									L Abmessungen (mm)
								Warm	Kalt			% der Volllast						Volllaststrom In (A)			
												Wirkungsgrad			Leistungsfaktor						
kW	PS											Nenn-drehzahl (min ⁻¹)	50	75	100	50	75	100			
2-polig																					
0,12	0,16	IEC56	0,329	5,3	3,6	4,4	0,0002	30	66	4,1	60	3485	55,6	56,5	57,5	0,47	0,58	0,67	0,449	207	
0,12	0,16	W63	0,329	5,3	3,6	4,4	0,0002	30	66	4,1	60	3485	55,6	56,5	57,5	0,47	0,58	0,67	0,449	219	
0,12	0,16	W71	0,329	5,3	3,6	4,4	0,0002	30	66	4,1	60	3485	55,6	56,5	57,5	0,47	0,58	0,67	0,449	227	
0,18	0,25	IEC56	0,504	4,5	2,4	2,8	0,0002	28	62	4,1	60	3415	60,0	61,0	62,0	0,58	0,71	0,80	0,523	207	
0,18	0,25	W63	0,504	4,5	2,4	2,8	0,0002	28	62	4,1	60	3415	60,0	61,0	62,0	0,58	0,71	0,80	0,523	219	
0,18	0,25	W71	0,504	4,5	2,4	2,8	0,0002	28	62	4,1	60	3415	60,0	61,0	62,0	0,58	0,71	0,80	0,523	227	
0,25	0,33	IEC56	0,706	4,3	2,1	2,5	0,0002	20	44	4,5	60	3385	62,0	63,0	64,0	0,60	0,74	0,83	0,679	207	
0,25	0,33	W63	0,706	4,3	2,1	2,5	0,0002	20	44	4,5	60	3385	62,0	63,0	64,0	0,60	0,74	0,83	0,679	219	
0,25	0,33	W71	0,706	4,3	2,1	2,5	0,0002	20	44	4,5	60	3385	62,0	63,0	64,0	0,60	0,74	0,83	0,679	227	
0,37	0,5	IEC56	1,05	4,7	2,1	2,5	0,0002	15	33	5,5	60	3365	68,0	69,0	70,0	0,64	0,77	0,85	0,898	207	
0,37	0,5	W63	1,05	4,7	2,1	2,5	0,0002	15	33	5,5	60	3365	68,0	69,0	70,0	0,64	0,77	0,85	0,898	219	
0,37	0,5	W71	1,05	4,7	2,1	2,5	0,0002	15	33	5,5	60	3365	68,0	69,0	70,0	0,64	0,77	0,85	0,898	227	
0,55	0,75	IEC56	1,56	5,0	2,8	2,9	0,0003	14	31	6,9	60	3365	70,0	71,0	72,0	0,65	0,78	0,85	1,30	227	
0,55	0,75	W63	1,56	5,0	2,8	2,9	0,0003	14	31	6,9	60	3365	70,0	71,0	72,0	0,65	0,78	0,85	1,30	239	
0,55	0,75	W71	1,56	5,0	2,8	2,9	0,0003	14	31	6,9	60	3365	70,0	71,0	72,0	0,65	0,78	0,85	1,30	247	
0,55	0,75	71	1,54	5,3	2	2,2	0,0005	22	48	6,8	62	3415	71,7	72,0	72,0	0,68	0,79	0,86	1,28	276	
0,55	0,75	W80	1,54	5,3	2	2,2	0,0005	22	48	6,8	62	3415	71,7	72,0	72,0	0,68	0,79	0,86	1,28	305	
0,75	1	W71	2,18	4,9	3,4	2,9	0,0003	17	37	7,3	60	3280	72,0	73,0	74,0	0,69	0,81	0,88	1,66	247	
0,75	1	71	2,09	5,5	2,5	2,5	0,0006	12	26	7,1	62	3430	68,1	73,2	74,0	0,55	0,69	0,80	1,83	276	
0,75	1	W80	2,09	5,5	2,5	2,5	0,0006	12	26	7,1	62	3430	68,1	73,2	74,0	0,55	0,69	0,80	1,83	305	
1,1	1,5	71	3,06	6,5	3	2,9	0,0008	11	24	8,5	62	3430	72,8	77,0	78,5	0,62	0,75	0,82	2,46	276	
1,1	1,5	W80	3,06	6,5	3	2,9	0,0008	11	24	8,5	62	3430	72,8	77,0	78,5	0,62	0,75	0,82	2,46	305	
1,5	2	71	4,17	7,0	3,6	3,5	0,001	10	22	10,7	62	3440	78,0	81,0	81,0	0,62	0,73	0,81	3,30	276	
1,5	2	W80	4,17	7,0	3,6	3,5	0,001	10	22	10,7	62	3440	78,0	81,0	81,0	0,62	0,73	0,81	3,30	305	
2,2	3	90L ³	6,03	6,2	1,9	2,8	0,004	8	18	15,0	64	3485	79,3	81,5	81,5	0,66	0,78	0,84	4,64	364	
2,2	3	W100L ³	6,03	6,2	1,9	2,8	0,004	8	18	15,0	64	3485	79,3	81,5	81,5	0,66	0,78	0,84	4,64	374	
3	4	90L ³	8,23	6,8	2,1	3	0,005	6	13	17,0	64	3485	82,1	84,5	84,5	0,70	0,81	0,87	5,89	364	
3	4	W100L ³	8,23	6,8	2,1	3	0,005	6	13	17,0	64	3485	82,1	84,5	84,5	0,70	0,81	0,87	5,89	374	
3,7	5	90L ³	10,1	7,5	2,3	3,4	0,006	6	13	20,0	64	3500	82,7	84,5	84,5	0,68	0,79	0,86	7,35	364	
3,7	5	W100L ³	10,1	7,5	2,3	3,4	0,006	6	13	20,0	64	3500	82,7	84,5	84,5	0,68	0,79	0,86	7,35	374	
4,5	6	112M ³	12,3	7,1	2,5	3,2	0,007	11	24	28,0	72	3490	81,9	84,5	84,5	0,68	0,79	0,84	9,15	422	
5,5	7,5	112M ³	15,1	7,3	2,9	3,4	0,007	11	24	30,0	72	3490	83,9	86,0	86,0	0,71	0,81	0,86	10,7	422	
7,5	10	132S/M ³	20,3	5,6	1,9	2,4	0,028	19	42	44,0	72	3525	84,8	87,1	87,5	0,76	0,84	0,87	14,2	499	
9,2	12,5	132S/M ³	24,9	6,2	2,2	2,7	0,031	12	26	47,0	72	3535	84,6	87,0	87,5	0,72	0,82	0,86	17,6	499	
11	15	132S/M ³	29,8	6,4	2,1	2,5	0,037	10	22	52,0	72	3525	85,0	87,3	87,5	0,77	0,85	0,88	20,6	499	
15	20	160M ³	40,5	6,5	2,2	2,9	0,037	10	22	105	72	3535	88,0	88,5	88,5	0,70	0,81	0,86	28,5	620	
18,5	25	160M ³	49,9	7,3	2,9	3,2	0,044	8	18	110	72	3540	88,8	89,5	89,5	0,69	0,80	0,85	35,1	620	
22	30	160L ³	59,4	7,8	3,2	3,5	0,051	6	13	130	72	3540	89,5	89,5	89,5	0,70	0,80	0,86	41,3	664	
30	40	200M/L ³	80,7	5,6	2,3	2,6	0,110	14	31	195	78	3550	89,5	90,2	90,2	0,72	0,81	0,85	56,4	770	
37	50	200M/L ³	99,6	6,3	2,7	2,9	0,136	11	24	215	78	3550	90,2	91,5	91,5	0,72	0,82	0,86	67,9	770	
45	60	225S/M ³	146	6,1	2,2	2,6	0,208	11	24	195	74	2950	91,4	91,7	91,7	0,72	0,81	0,85	83,3	856	
55	75	225S/M ³	148	6,5	2,3	2,7	0,221	10	22	320	79	3550	91,7	92,4	92,4	0,72	0,82	0,85	101	856	
55	75	250S/M ³	178	6,0	2,2	2,5	0,271	13	29	380	74	2950	92,0	92,1	92,1	0,74	0,83	0,86	100	965	
75	100	250S/M ³	202	7,2	2,5	2,9	0,321	11	24	410	81	3555	92,2	93,0	93,0	0,72	0,82	0,86	135	965	
90	125	W280S/M ³	243	5,8	2,1	2,3	0,389	27	59	480	81	3545	93,0	93,0	93,0	0,82	0,87	0,89	157	993	
110	150	W280S/M ³	296	7,4	2,7	2,9	0,439	18	40	505	81	3555	93,0	93,0	93,0	0,78	0,85	0,88	194	993	
132	175	W315S/M ³	353	6,1	2	2,3	1,29	28	62	825	81	3570	94,1	94,1	94,1	0,84	0,88	0,89	227	1123	
150	200	W315S/M ³	401	7,3	2,2	2,7	1,29	19	42	825	81	3575	94,1	94,1	94,1	0,81	0,87	0,89	258	1123	
185	250	W315S/M ³	495	6,9	2,1	2,5	1,69	19	42	935	81	3570	94,1	94,1	94,1	0,85	0,89	0,90	315	1123	
200	270	315S/M ³	533	7,6	2,2	3,2	2,10	24	53	985	81	3584	93,9	94,1	94,1	0,75	0,83	0,87	352	1244	
220	300	315S/M ³	587	6,7	2,2	2,6	2,62	25	55	1085	81	3579	94,1	94,1	94,1	0,84	0,89	0,90	375	1244	
260	350	315S/M ³	693	8,0	2,4	3,2	2,62	18	40	1090	81	3583	94,1	94,1	94,1	0,78	0,85	0,88	453	1244	
300	400	315L ³	800	8,3	2,7	3	3,67	20	44	1350	82	3585	94,1	94,1	94,1	0,81	0,87	0,88	523	1355	
330	450	355 M/L	879	8,6	3	3,1	5,15	27	59	1670	87	3587	94,1	94,1	94,1	0,82	0,88	0,89	569	1412	
370	500	355M/L ³⁻⁴	986	8,4	2,9	3	4,83	17	37	1615	87	3585	94,1	94,1	94,1	0,82	0,87	0,87	653	1412	
400	550	355M/L ³⁻⁴	1067	8,0	3	2,8	6,01	21	46	1820	87	3583	94,1	94,1	94,1	0,87	0,89	0,90	682	1412	

Hinweis:

- (1) Wirkungsgrade sind gemäß IEC 60034-2-1 angegeben. Sie werden mit dem indirekten Verfahren berechnet, Streuverluste durch Messung bestimmt.
- (2) Mit Wirkung vom 16. Juni 2011 fallen IE1-Motoren, die auf dem europäischen Markt eingeführt werden, nicht mehr in den Geltungsbereich der Europäischen Richtlinien. Die Hersteller können weiter IE1-Motoren ohne CE-Kennzeichnung für eine Endinstallation außerhalb von EU/EWR anbieten, diese müssen jedoch allen anwendbaren Energieeffizienzgesetzen im Zielland entsprechen.
- (3) Motor mit Temperaturanstieg gemäß Klasse F(F).
- (4) Mit Luftleitblech am Antriebsende ausgestattet.

2.8 WEG General Purpose - Standard Efficiency - 60 Hz - IE1 ⁽¹⁾

Leistung		Baugröße	Volllastdrehmoment (Nm)	Anlaufstrom I/In	Anlaufdrehmoment Tl/Tn	Kippdrehmoment Tb/Tn	Trägheitsmoment J (kgm²)	Zulässige Anlaufzeit (s)		Gewicht (kg)	Schall dB(A)	400 V						L Abmessungen (mm)		
								Warm	Kalt			% der Volllast			Volllaststrom In (A)					
												Wirkungsgrad				Leistungsfaktor				
kW	PS	Nenn-drehzahl (min ⁻¹)	50	75	100	50	75	100												
4-polig																				
0,12	0,16	IEC56	0,669	4,4	3,0	3,1	0,0004	46	101	5,4	50	1715	56,8	60,0	62,0	0,45	0,56	0,65	0,429	207
0,12	0,16	W63	0,669	4,4	3,0	3,1	0,0004	46	101	5,4	50	1715	56,8	60,0	62,0	0,45	0,56	0,65	0,429	219
0,12	0,16	W71	0,669	4,4	3	3,1	0,0004	46	101	5,4	50	1715	56,8	60,0	62,0	0,45	0,56	0,65	0,429	227
0,18	0,25	IEC56	1,02	4,1	2,3	2,3	0,0005	39	86	6,1	50	1680	62,7	64,0	66,0	0,52	0,65	0,74	0,532	207
0,18	0,25	W63	1,02	4,1	2,3	2,3	0,0005	39	86	6,1	50	1680	62,7	64,0	66,0	0,52	0,65	0,74	0,532	219
0,18	0,25	W71	1,02	4,1	2,3	2,3	0,0005	39	86	6,1	50	1680	62,7	64,0	66,0	0,52	0,65	0,74	0,532	227
0,25	0,33	IEC56	1,43	4,3	2,5	2,4	0,0006	31	68	7,1	50	1675	64,7	67,5	68,0	0,52	0,65	0,75	0,708	227
0,25	0,33	W63	1,43	4,3	2,5	2,4	0,0006	31	68	7,1	50	1675	64,7	67,5	68,0	0,52	0,65	0,75	0,708	239
0,25	0,33	W71	1,43	4,3	2,5	2,4	0,0006	31	68	7,1	50	1675	64,7	67,5	68,0	0,52	0,65	0,75	0,708	247
0,37	0,5	W71	2,17	4,2	2,9	2,4	0,0006	30	66	7,5	50	1630	68,0	69,0	70,0	0,55	0,69	0,77	0,988	247
0,37	0,5	71	2,04	5,6	2,3	2,6	0,002	20	44	7,6	50	1730	70,0	70,0	70,0	0,56	0,69	0,78	0,978	276
0,37	0,5	W80	2,04	5,6	2,3	2,6	0,002	20	44	7,6	50	1730	70,0	70,0	70,0	0,56	0,69	0,78	0,978	305
0,55	0,75	71	3,05	6,0	2,2	2,4	0,003	16	35	9,0	50	1725	73,5	74,0	74,0	0,64	0,75	0,82	1,31	276
0,55	0,75	W80	3,05	6,0	2,2	2,4	0,003	16	35	9,0	50	1725	73,5	74,0	74,0	0,64	0,75	0,82	1,31	305
0,75	1	71	4,15	6,1	2,3	2,7	0,003	12	26	10,1	50	1725	72,8	76,3	77,0	0,53	0,68	0,77	1,83	276
0,75	1	W80	4,15	6,1	2,3	2,7	0,003	12	26	10,1	50	1725	72,8	76,3	77,0	0,53	0,68	0,77	1,83	305
1,1	1,5	71	6,15	5,8	2,8	2,8	0,003	9	20	10,8	50	1710	72,2	76,3	79,0	0,55	0,70	0,79	2,54	276
1,1	1,5	W80	6,15	5,8	2,8	2,8	0,003	9	20	10,8	50	1710	72,2	76,3	79,0	0,55	0,70	0,79	2,54	305
1,5	2	90L	8,24	6,6	2,3	2,6	0,006	11	24	15,0	51	1740	78,9	81,5	81,5	0,57	0,70	0,78	3,41	364
1,5	2	W100L	8,24	6,6	2,3	2,6	0,006	11	24	15,0	51	1740	78,9	81,5	81,5	0,57	0,70	0,78	3,41	374
2,2	3	90L ³	12,2	6,1	2,2	2	0,007	8	18	17,0	51	1720	83,0	83,0	83,0	0,62	0,74	0,81	4,72	364
2,2	3	W100L ³	12,2	6,1	2,2	2	0,007	8	18	17,0	51	1720	83,0	83,0	83,0	0,62	0,74	0,81	4,72	374
3	4	90L ³	16,5	7,2	3	2,8	0,011	7	15	24,0	51	1735	83,8	85,0	85,0	0,58	0,70	0,78	6,53	364
3	4	W100L ³	16,5	7,2	3	2,8	0,011	7	15	24,0	51	1735	83,8	85,0	85,0	0,58	0,70	0,78	6,53	374
3,7	5	90L ³	20,5	6,8	2,7	2,7	0,012	5	11	26,0	51	1725	84,2	85,0	85,0	0,61	0,73	0,80	7,85	364
3,7	5	W100L ³	20,5	6,8	2,7	2,7	0,012	5	11	26,0	51	1725	84,2	85,0	85,0	0,61	0,73	0,80	7,85	374
4,5	6	112M ³	24,8	5,8	2,3	2,7	0,013	10	22	29,0	60	1735	84,0	85,0	85,0	0,64	0,75	0,81	9,43	422
5,5	7,5	112M ³	30,4	6,0	2,1	2,4	0,016	11	24	33,0	60	1730	86,7	87,0	87,0	0,62	0,74	0,80	11,4	422
7,5	10	132S/M ³	40,8	6,9	2,2	2,6	0,042	11	24	44,0	64	1755	86,5	87,5	87,5	0,68	0,79	0,84	14,7	499
9,2	12,5	132S/M ³	49,8	7,8	2,6	3,4	0,049	7	15	49,0	64	1765	86,1	87,5	87,5	0,61	0,73	0,80	19,0	499
11	15	132S/M ³	59,5	7,9	2,9	3,2	0,060	8	18	57,0	64	1765	88,0	88,5	88,5	0,67	0,78	0,84	21,4	499
15	20	160M ³	81,2	6,0	2,4	2,8	0,091	9	20	115	67	1765	88,9	89,5	89,5	0,68	0,79	0,84	28,8	620
18,5	25	160L ³	100	6,2	2,6	2,9	0,105	8	18	130	67	1765	89,8	90,5	90,5	0,66	0,77	0,83	35,5	664
22	30	180M ³	119	6,1	2,6	2,9	0,122	10	22	150	67	1765	90,2	91,0	91,0	0,66	0,77	0,83	42,0	684
30	40	200M/L ³	162	5,9	2,4	2,8	0,187	10	22	200	73	1770	91,1	91,7	91,7	0,69	0,79	0,83	56,9	770
37	50	225S/M ³	240	5,1	1,6	2,3	0,344	15	33	290	70	1475	91,2	91,2	91,2	0,71	0,80	0,84	69,7	886
37	50	200M/L ³	199	6,7	2,8	3,2	0,241	8	18	220	73	1775	91,6	92,4	92,4	0,67	0,78	0,83	69,6	770
45	60	225S/M ³	292	5,9	2	2,7	0,418	15	33	310	70	1475	91,7	91,7	91,7	0,68	0,78	0,83	85,3	886
55	75	225S/M ³	296	6,1	2,2	2,5	0,442	14	31	195	74	1775	92,4	93,0	93,0	0,72	0,80	0,84	102	886
55	75	250S/M ³	355	5,9	2	2,5	0,573	11	24	385	70	1480	92,1	92,1	92,1	0,69	0,79	0,83	104	965
75	100	250S/M ³	403	6,4	2,3	2,5	0,674	11	24	410	74	1780	93,1	93,2	93,2	0,71	0,80	0,84	139	965
90	125	W280S/M ³	483	6,7	2,5	2,7	0,776	22	48	475	74	1780	93,2	93,2	93,2	0,71	0,80	0,84	166	993
110	150	W280S/M ³	591	6,6	2,6	2,7	0,877	19	42	505	74	1779	93,5	93,5	93,5	0,72	0,80	0,84	202	993
132	175	W315S/M ³	707	5,9	2	2,4	1,76	13	29	755	75	1783	94,5	94,5	94,5	0,69	0,78	0,82	246	1153
150	200	W315S/M ³	804	6,3	2,2	2,5	1,99	13	29	790	75	1783	94,5	94,5	94,5	0,69	0,78	0,82	279	1153
185	250	W315S/M ³	991	6,7	2,5	2,6	2,52	11	24	875	75	1784	94,5	94,5	94,5	0,70	0,79	0,83	340	1153
200	270	W315S/M ³	1071	7,1	2,7	2,8	2,83	11	24	920	75	1785	94,5	94,5	94,5	0,69	0,78	0,82	373	1153
220	300	315S/M ³	1176	6,4	2,2	2,2	3,55	24	53	1025	75	1787	94,5	94,5	94,5	0,79	0,85	0,87	387	1274
260	350	315S/M ³	1389	7,5	2,9	2,4	4,22	16	35	1110	75	1789	94,5	94,5	94,5	0,76	0,83	0,86	462	1274
300	400	315L ³	1601	8,0	3	2,9	5,19	16	35	1295	79	1790	94,5	94,5	94,5	0,72	0,81	0,85	539	1385
330	450	355M/L ³	1762	6,3	2,4	2,6	6,98	14	31	1465	81	1790	94,5	94,5	94,5	0,73	0,81	0,82	615	1482
370	500	355M/L ^{3,4}	1975	7,0	2,6	2,6	8,05	14	31	1575	81	1790	94,5	94,5	94,5	0,72	0,81	0,84	673	1482
400	550	355M/L ^{3,4}	2136	6,2	2,3	1,9	8,77	18	40	1655	81	1789	94,5	94,5	94,5	0,78	0,84	0,86	711	1482
440	600	355M/L ^{3,4}	2347	7,2	2,7	2,5	9,49	13	29	1730	81	1791	94,5	94,5	94,5	0,74	0,82	0,84	800	1482

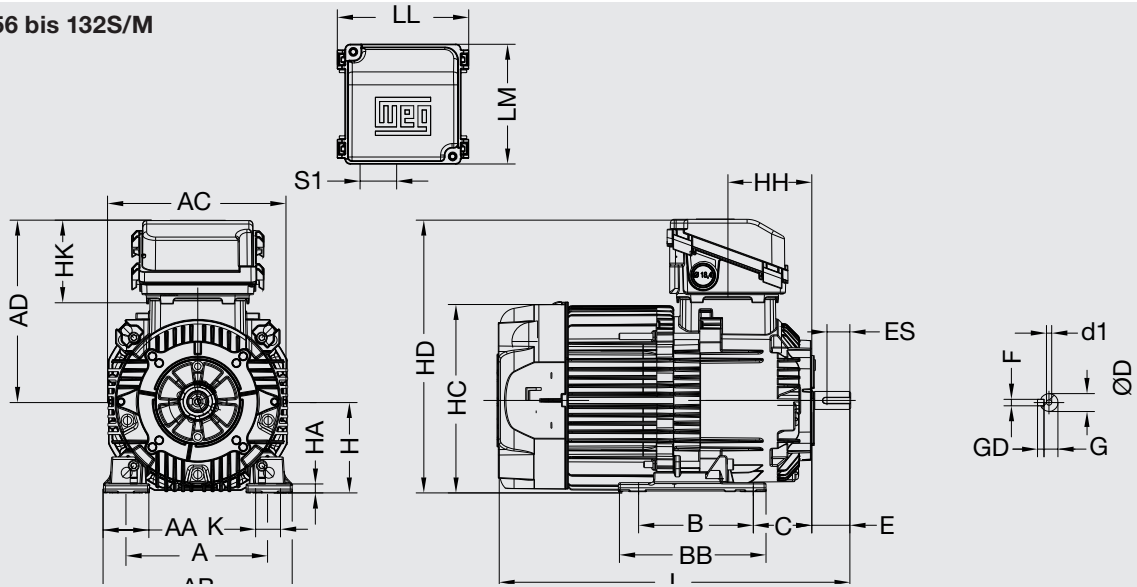
Hinweis:

- (1) Wirkungsgrade sind gemäß IEC 60034-2-1 angegeben. Sie werden mit dem indirekten Verfahren berechnet, Streuverluste durch Messung bestimmt.
- (2) Mit Wirkung vom 16. Juni 2011 fallen IE1-Motoren, die auf dem europäischen Markt eingeführt werden, nicht mehr in den Geltungsbereich der Europäischen Richtlinien. Die Hersteller können weiter IE1-Motoren ohne CE-Kennzeichnung für eine Endinstallation außerhalb von EU/EWR anbieten, diese müssen jedoch allen anwendbaren Energieeffizienzgesetzen im Zielland entsprechen.
- (3) Motor mit Temperaturanstieg gemäß Klasse F(F).
- (4) Mit Luftleitblech am Antriebsende ausgestattet.

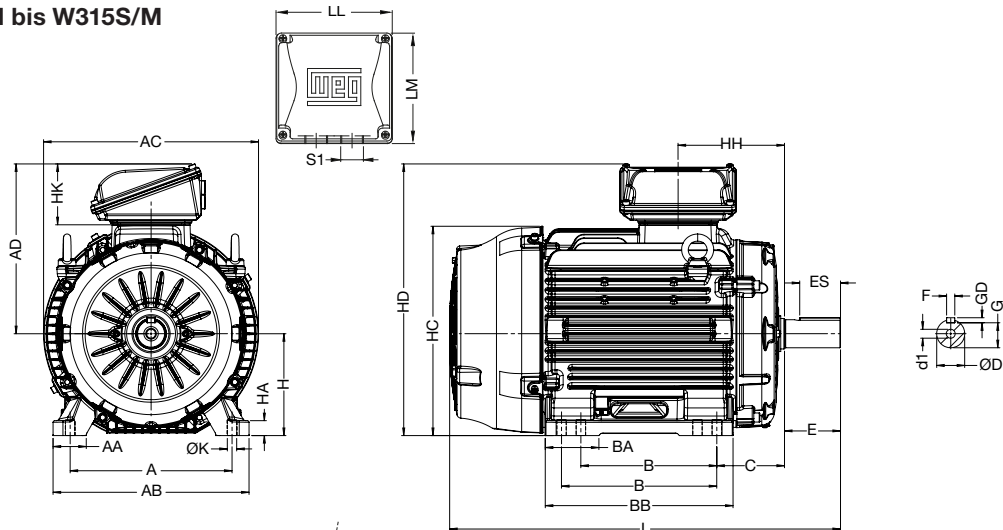
3. Mechanische Daten

3.1 Fußmotoren, Anschlusskasten oben

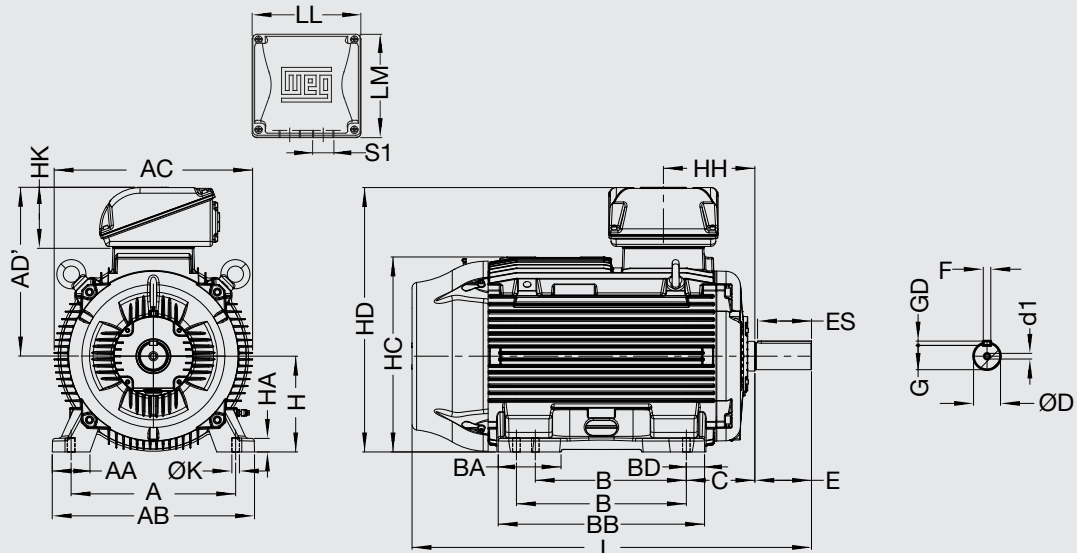
Baugröße 56 bis 132S/M



Baugröße 160M bis W315S/M



Baugröße 315S/M bis 355 M/L



Baugröße	Füße										Anschlusskasten					Passfeder															
	A	B	K	C	H	AA	AB	BA	BD	BB	HA	LL	LM	HK	HH	S1	F	GD	G	ES											
Montage	Nur mit Füßen										Alle																				
IEC56	90	71	7	36	56	26	105	24	15	95	7	97	87	51	47	25,6	3	3	7,2	12											
W63	100	80		40	63	32		30	11	104					48	32	4	4	8,5	14											
W71	112	90		45	71	38		36	16	117					42	38	5	5	11	18											
71			10	10	50	80	41	155	30	115	66	22,4	91	94	65	65	6	6	15,5	28											
W80	125	100			56	90	40	171	38	17	155					12					70	8	7	20	36						
90L	140	120			63	100	45	187	39	18	175					12					65					10	8	7	24	45	
W100L	160	140	12	70	112	63	246	50	20	200	9	88	119	122	69	88	10	33	63												
112M	190			89	132	65	279	39	23	230	12	94				198,5				190	102	94	12	8	37						80
132S/M	216	140/178	14,5	108	160	36	292	-	246	17	213	2xM40x1,5										213				16	10	49	100		
160M	254	210		18,5	121	180	51		329	290	19		242	269	285		151	217	242			18								11	
160L		254								149			225			80			436	102	288		30	230	220						119
180M	279	241	24					168		250		100	506			135			325	30	204		2xM50x1,5	204	16	10	49	100			
180L		279		133	200	65	385		105		369			28	395		269	285	151		217	213		18					11	58	125
200 M/L	318	267/305		18,5	190	280	100		557		143			447	30							246									
225S/M ¹	356	286/311	28					216		315		120	630	184		509				30		265	2xM63x1,5		265	22	14	71			
225S/M																561	35	314	312		155	265		265	18				11	58	125
250S/M ¹	406	311/349		28	219	752	404		436		220				561	35	314	379	382		176	264		264							
250S/M			561					35		314		312	155	265	265		18			11			58	125							
W280S/M ¹	457	368/419	28					219		752		404	436	220	626										48	379	382	176	264	264	22
W280S/M				626	48	379	382		176		264				264	18		11	58		125										
W315S/M ¹	508	406/457		28	219	752	404		436		220				752		48			379		382	176	264		264				22	
W315S/M			752					48		379		382	176	264	264					18					11	58	125				
315S/M ¹	508	508	28					219		752		404	436	220	285	48		339	2xM80x2,0		285							20	12		67,5
315S/M				285	48	339	2xM80x2,0		285		20				12		67,5	125													
315L ¹	610	560/630		28	254	355	140		750											230	760	50	404	436	220	339	20			12	
315L			760					50		404		436	220	339		28			16		90		200								
355M/L ¹	610	560/630	28					254		355	140	750	230	760	50		404	436								220		339	20		12
355M/L				760	50	404	436		220					339			28			16		90		200							

Baugröße	Wellenende			Außen												Lager				
	E	D	d1	L	AC	AD	HC	HD	AC	AD	HB	HC	HD	AC	AD	HD	DE	NDE		
Montage	Alle			Oberseite						Seitlich						Ohne Füße		Alle		
IEC56	20	9j6	M3	*	110	111	114	167	110	111	-	114	110	111	166	6201-ZZ	6201-ZZ			
W63	23	11j6	M4		120		124	176	120			124			120			120	120	166
W71	30	14j6	M5		132		129	184	132			129			129			129	132	166
71				276	141	215	140	144	141	141	211	6202-ZZ	6202-ZZ							
W80	40	19j6	M6	305	140	144	150	224	140	144	-	150		140	144	214	6204-ZZ	6204-ZZ		
90L	50	24j6	M8	364	180	160	185	250	180	160	-	185	202	180	160	249	6205-ZZ		6205-ZZ	
W100L	60	28j6	M10	374	158	190	260	225	194	158	-	190	212	180	158	253	6206-ZZ	6206-ZZ		
112M				422	225	194	233	306	225	194	233	244	225	194	305	6207-ZZ	6207-ZZ			
132S/M	80	38k6	M12	*	265	214	273	346	265	214	-	273	278	265	214	345	6208-ZZ	6207-ZZ		
160M	110	42k6	M16	620	358	277	332	437	358	277	341	72	394	362	277	448	6209-ZZ-C3	6209-ZZ-C3		
160L				664															388	293
180M		48k6		684	388	293	366	473	388	293	377	92	430	393	293	478				
180L				722	388	293	366	473	388	293	377	92	430	393	293	478				
200 M/L	140	55m6	M20	770	422	333	411	533	422	333	414	101	476	428	333	540	6212-ZZ-C3	6212 C3		
225S/M ¹		60m6		856	488	395	469	620	488	395	468	105	539	488	395	639				
225S/M	886			488	395	469	620	488	395	468	105	539	488	395	639					
250S/M ¹	65m6	965		528	415	514	665	528	415	508	130	579	528	415	679					
250S/M		993	528	415	544	695	528	415	538	160	609	528	415	679						
W280S/M ¹	75m6	M20	1123 ³	599	786	615	786	599	445	615	421	735	599	786	1086	6314 C3	6314 C3			
W280S/M			1153 ³															657	845	644
W315S/M ¹	80m6	M20	1244	599	786	615	786	599	445	615	421	735	599	786	1086	6314 C3	6314 C3			
W315S/M			1274															657	845	644
315S/M ¹	140	65m6	1355	736	975	723	975	736	609	723	461	898	736	975	975	6316 C3	6314 C3			
315L ¹	140	65m6	1385															657	845	644
315L	170	80m6	1412	736	975	723	975	736	609	723	461	898	736	975	975	6316 C3	6314 C3			
355M/L ¹	140	75m6	1482															657	845	644
355 M/L	210	100m6	M24	1482	736	975	723	975	736	609	723	461	898	736	975	975	6322 C3	6319 C3		

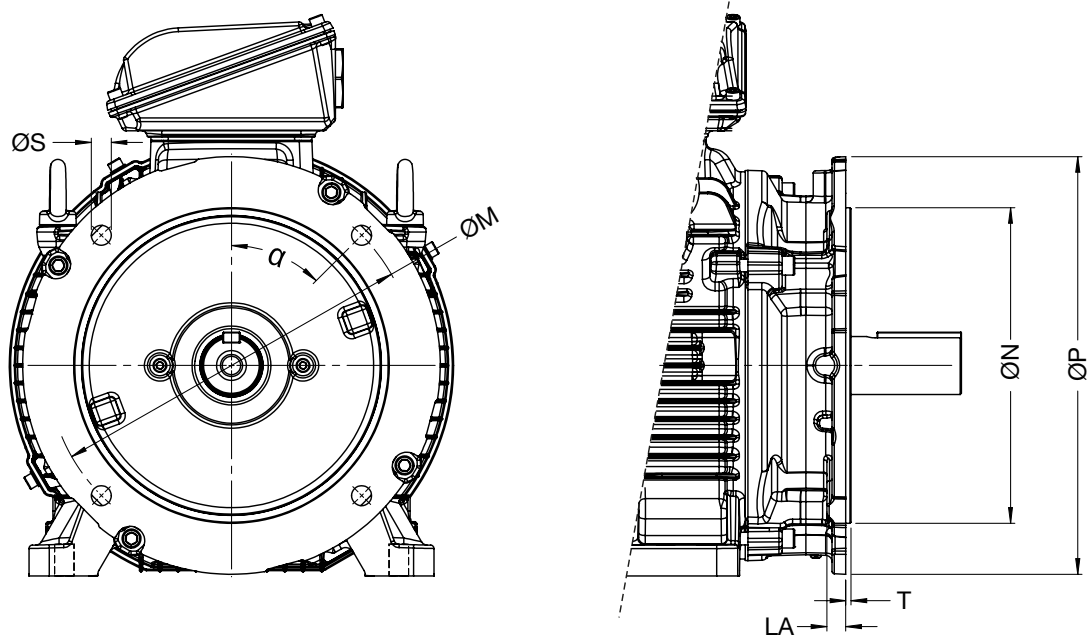
* Siehe Tabellen im Kapitel "Elektrische Daten"

Hinweise:

- 1) Maße für 2-polige Motoren.
- 2) Alle Maße sind in mm angegeben.
- 3) Für 2-polige Motoren ohne Füße bei der Ausführung W315S/M beträgt das Maß L 1.073 mm. Für 4-polige Motoren ohne Füße bei der Ausführung W315S/M beträgt das Maß L 1.103 mm.

3.2 Flanschmotoren

3.2.1 „FF“-Flansch

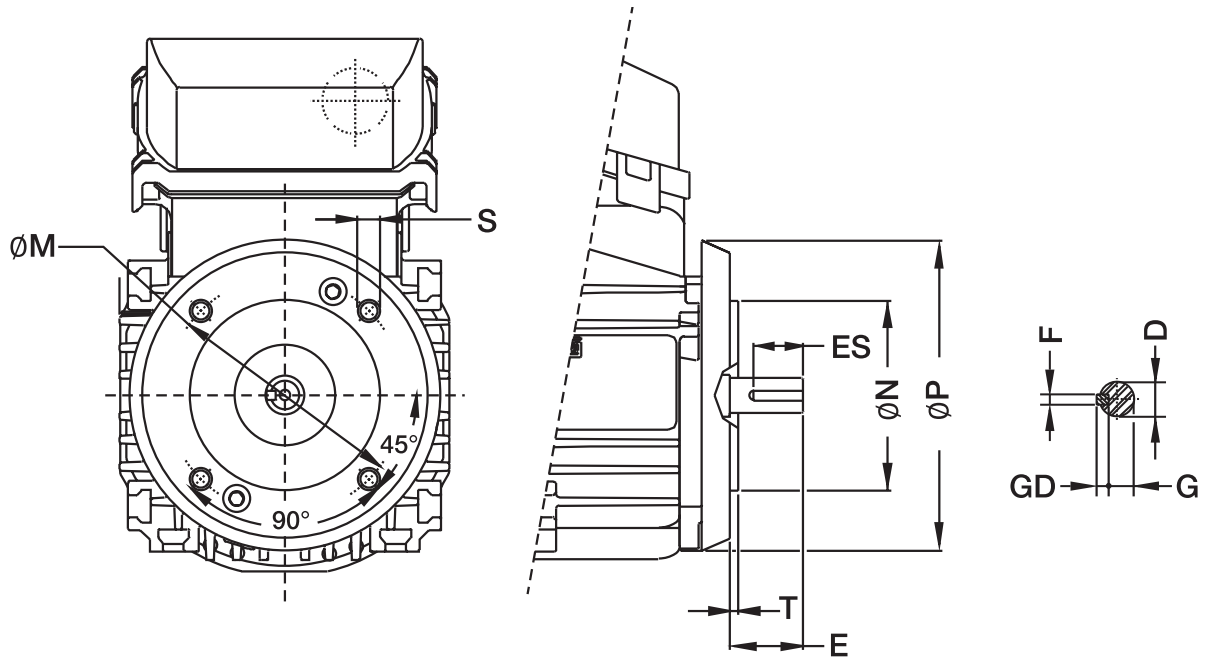


Baugröße	Flansch	LA	M	N	P	S	T	α	Anz. Bohrungen
63	FF-115	9	115	95	140	10	3	45°	4
71	FF-130	8	130	110	160		3,5		
80	FF-165	11	165	130	200	12			
90L			215	180	250	15			
100L	FF-215	11	215	180	250	19	5		
112M	FF-265	11	265	230	300				
132	FF-300	16	300	250	348	19	5		
160			350	300	398				
180	FF-400	18	400	350	448	24	6		
200 M/L	FF-500	20	500	450	548				
225S/M	FF-600	22	600	550	660/780 ¹⁾	24	6	22°30'	8
250S/M		16							
280S/M	22	740	680	800/880 ¹⁾					
315S/M	16	740	680	800/880 ¹⁾					
315L	FF-740	22	740	680	800/880 ¹⁾	24	6		
355	FF-740	22	740	680	800/880 ¹⁾	24	6		

Hinweise:

- 1) Nur für Motoren, die mit Luftleitblech am Antriebsende ausgestattet sind.
- 2) Alle Maße sind in mm angegeben.

3.2.2 „C-DIN“-Flansch



Baugröße	Flansch	LA	M	N	P	S	T	α	Anz. Bohrungen
IEC56	C-80	11,5	65	50	95	M5	2,5	45 °	4
W63	C-90	9	75	60	98				
W71	C-105	11,5	85	70	108	M6	3		
71		12			94				
W80	C-120	22	100	80	94	M8	3,5		
90L	C-140		115	95	140				
W100L	C-160		130	110	160	M10			
112M		165	130	200					
132	C-200	18	215	180	250	M12	4		
160	C-250								

Hinweise:

1) Alle Maße sind in mm angegeben.



**WEGs weltweites
Vertriebsnetz finden Sie
auf unserer Webseite**



www.weg.net



24/7 Service-Hotline
+49 2237 9291-222



+49 2237 9291-0



info-de@weg.net



WEG Germany GmbH
Röntgenstraße 36-38 • 50169 Kerpen
Deutschland

Cod: 50123032 | Rev: 00 | Datum (M/J): 06/2022.

Änderungen der angegebenen Daten und Illustrationen jederzeit vorbehalten.