

## Dove si applica / Where to apply

Drive della famiglia ADL500 e ADL550-ICS.

*Drive of the ADL500 and ADL550-ICS family.*

## Introduzione / Introduction

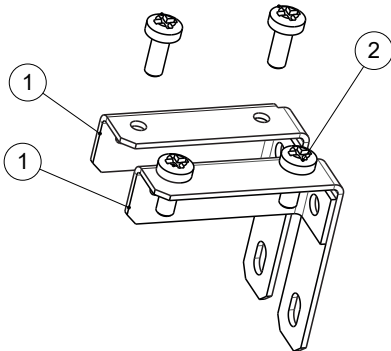
Nei casi di ingombro laterale limitato il KIT GND PLATE (cod. S72684G13) consente di collegare agevolmente gli schermi dei cavi per l'ingresso analogico (morsetto T2) e retroazione (morsetti XE e XR).

*In the case of reduced lateral space, the GND PLATE KIT (cod. S72684G13) allows you to easily connect the cable shields for the analog input (T2 terminal) and feedback (XE and XR terminals).*

## Composizione del Kit / Composition of the Kit

Il Kit è composto da 2 squadrette (1) e 4 viti (2).

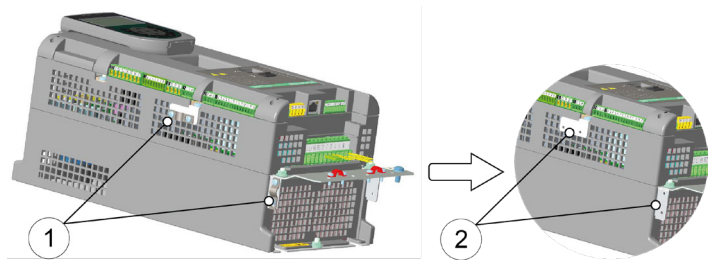
*The kit consists of 2 brackets (1) and 4 screws (2).*



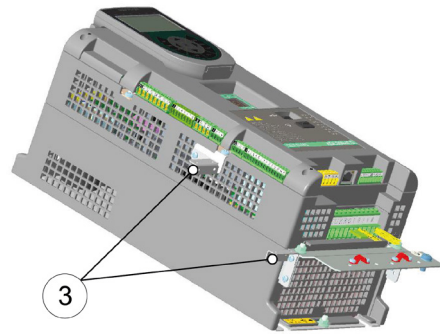
## Procedura di fissaggio / Fixing procedure

1. Svitare le 4 viti (1) e rimuovere i 2 omega (2).

*Unscrew the 4 screws (1) and remove the 2 omegas (2).*



2. Fissare le 2 squadrette (3) / Fix the 2 brackets (3);



3. Posizionare i cavi opportunamente spelati e quindi fissare gli omega con le viti in dotazione (4);

*3. Position the appropriately stripped cables and then fix the omegas with the supplied screws (4);*

