



# LTW



10009109082.00

WEG Automação  
www.weg.net

### ATENÇÃO:

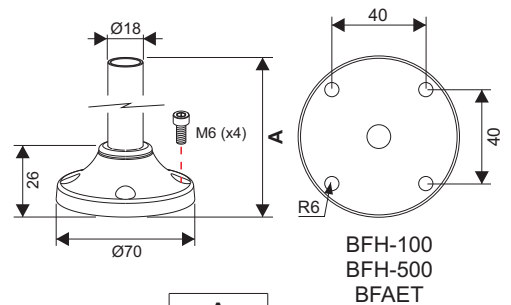
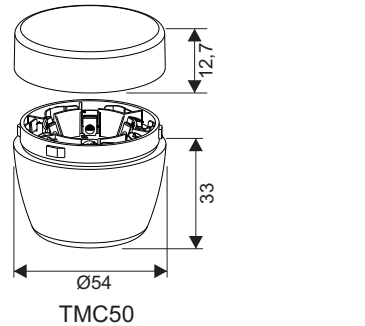
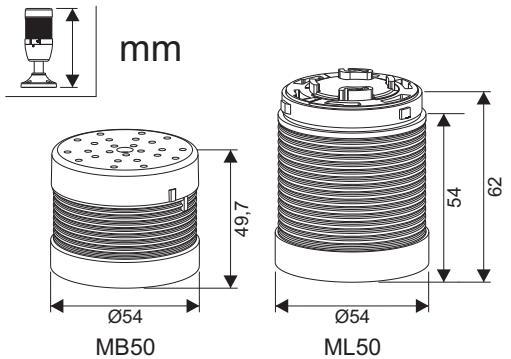
- Desconecte da rede elétrica antes de proceder qualquer trabalho neste equipamento.
- Somente profissionais qualificados podem efetuar a instalação e manutenção.
- Obedecer normas nacionais, estaduais, locais e instruções de operação.

### WARNING:

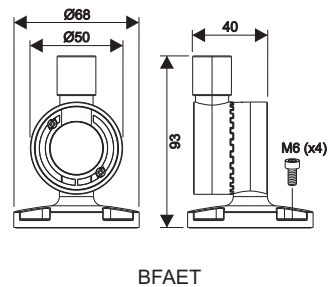
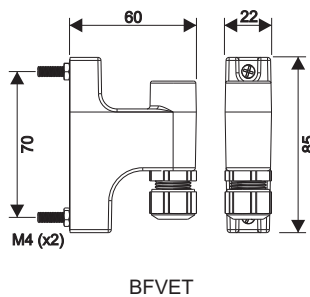
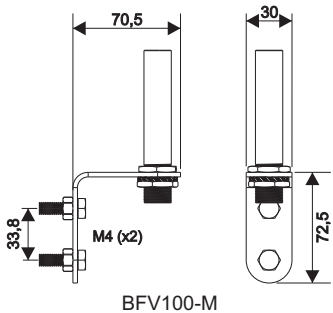
- Disconnect power before proceeding with any work on this equipment.
- Installation and maintenance to be performed by authorized personnel only.
- User is cautioned to observe all recommendations, warnings and cautions relating to safety of personnel and equipment as well as general and local health and safety laws, codes and procedures.

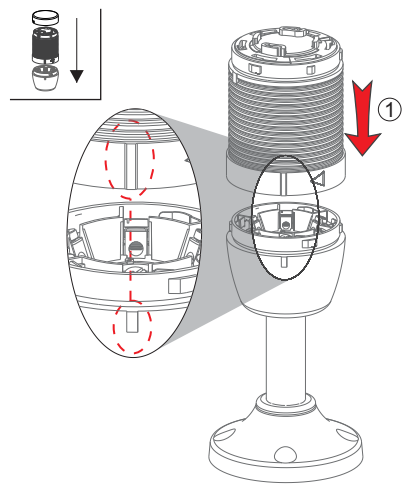
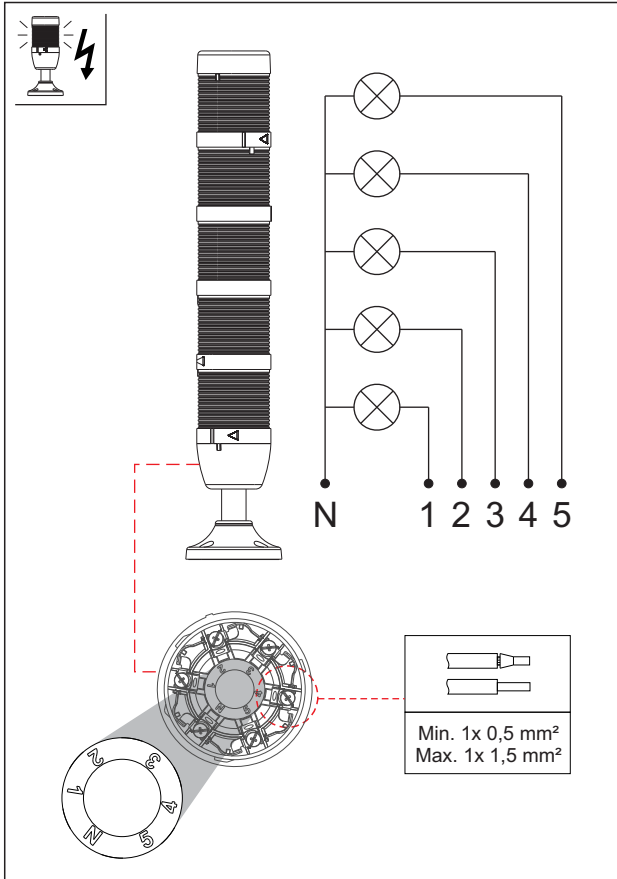
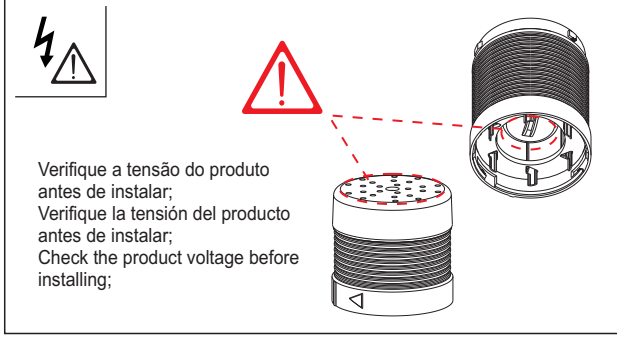
### ATENCIÓN:

- Desconectar de la red eléctrica antes de hacer cualquier trabajo en esto equipamento.
- Recomendase instalación por profesional calificado.
- Respetar normas nacionales y locales.

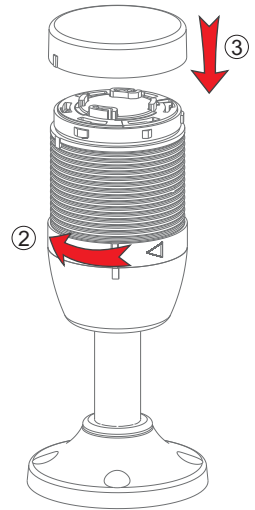


	A
BFH-100	110
BFH-500	500





- 1- Alinhar as linhas de indicação e encaixar;  
Alinear las líneas de indicación y encajar;  
Align the indication lines and join both parts;



- 2- Girar no sentido horário e encaixar a tampa no último módulo;  
Girar en sentido horario y encajar la tapa en el último módulo ;  
Turn clockwise and snap the cover onto the last module;

#### GARANTIA / WARRANTY / GARANTÍA:

A WEG oferece garantia limitada contra defeitos de fabricação ou de materiais de seus produtos. Para mais informações acesse nosso site:

WEG provides a limited warranty for its products against defects in materials and workmanship. For more information access our site:

WEG ofrece garantía limitada contra defectos de fabricación o de materiales de sus productos. Para más informaciones acceda al WEB sitio:

[www.weg.net/warranty-automation](http://www.weg.net/warranty-automation)

**WEG DRIVES & CONTROLS AUTOMAÇÃO LTDA.** - CNPJ 14.309.992/0001-48 - Av. Pref. Waldemar Grubba 3000 - 89256-900 - Jaraguá do Sul - SC - Brasil - Tel.: 0800 701 0701 - [www.weg.net](http://www.weg.net) / **IMPORTA Y DISTRIBUYE - WEG Equipamientos Eléctricos S.A.** - Santiago - Pampiglione 4849 - San Francisco - Córdoba - Argentina / **Importado por WEG México S.A. de C.V.** - Carr. Jorobas Tula km 3.5, Fracc. Pque. Ind. Huehuetoca, Huehuetoca, Edo. Méx., México, C.P. 54680.

#### WEG IMPORTERS IN THE EUROPEAN UNION

**AUSTRIA** - WATT DRIVE ANTRIEBSTECHNIK GMBH - Wöllersdorfer Str. 68, 2753 Markt Piesting, Wiener, Austria; **BELGIUM** - WEG BENELUX S.A. - Rue de l'Industrie 30/D, 1400 Nivelles, Belgium; **FRANCE** - WEG FRANCE SAS - 13 Rue du Morellon, 38297 Saint Quentin Fallavier, France; **GERMANY** - WEG GERMANY GMBH - Geigerstraße 7, 50169 Industriegebiet Türnich 3, Kerpen, Germany; **ITALY** - WEG ITALIA S.R.L. - Via Viganò de Vizzi, 93/95, 20092 Cinisello Balsamo, Milano, Italy; **NETHERLANDS** - WEG NETHERLANDS - Hanzepoort 23C, 7575 DB Oldenzaal, Netherlands; **PORTUGAL** - WEG EURO-INDUSTRIA ELECTRICA S.A. - R. Eng. Frederico Ulrich 605, 4471-908 Maia, Portugal; **SPAIN** - WEG IBERIA INDUSTRIAL S.L. - C/ Tierra de Barros, 5-7, 28823 Coslada, Madrid, Spain; **SCANDINAVIA** - WEG SCANDINAVIA AB - Box 27, 435 21, 43533 Mölnlycke, Sweden; **UNITED KINGDOM** - WEG (UK) LTD - Broad Ground Road, Redditch B988YP, Worcestershire, United Kingdom.  
Information valid for WEG Group Importers.