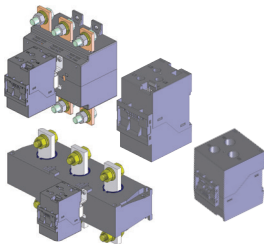


# **Current Measurement Unit - UMC** **Unidad de Medición de Corriente - UMC** **Unidade de Medição de Corrente - UMC**

SRW 01-UMC

**Installation, Configuration and Operation Guide**  
**Guía de Instalación, Configuración y Operación**  
**Guia de Instalação, Configuração e Operação**

English / Español / Português





## I. SAFETY INSTRUCTIONS

All the safety procedures described in the SRW 01 manual must be followed. Failure to comply with the recommended safety instructions may result in death, serious injury and considerable material damage.

## II. GENERAL INFORMATION

This guide orients the installation, configuration and operation of the Current Measurement Unit (UMC) of the SRW 01 Smart Relay.

## III. CONTENTS OF THE PACKAGE

- SRW 01 current measurement unit;
- Installation, configuration and operation guide.

## 1. INSTALLATION

The orientations and suggestions must be followed aiming to the correct operation, and to people and equipment safety. The procedures are divided into:

- Mechanical installation;
- Electrical installation.

## 2. MECHANICAL INSTALLATION

The current measurement unit can be installed in any position.

The UMC's 1, 2, 3 and 4 can be mounted directly on a 35 mm (1.38 in) DIN rail or fixed by means of M4 screws, using the screw fixing adapter.

The UMC's 5 and 6 present only the M4 screw mounting possibility.

## 3. ELECTRICAL INSTALLATION

The current measurement unit is connected to the Control Unit through a ribbon cable.

The ribbon cable for the connection of the UMC to the relay can be acquired in the following models:

**Table 1:** UMC connection cables

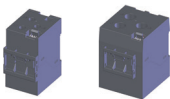
UMC Connection Cables	
Description	Model
120 mm (4.72 in) UMC connection cable	SRW01-CB1
500 mm (19.68 in) UMC connection cable	SRW01-CB2
1000 mm (39.37 in) UMC connection cable	SRW01-CB4
2000 mm (78.74 in) UMC connection cable	SRW01-CB3



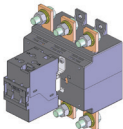
### ATTENTION!

The current measurement unit (UMC) can be installed up to 2 m distant from the control unit (UC).

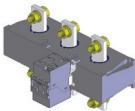
## 4. INSTALLATION PROCEDURE



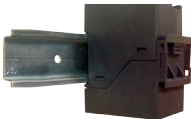
1 a) - UMC 1, 2, 3 and 4



1 b) - UMC 5 and 6



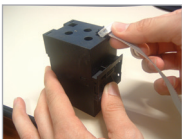
2 - SRW01-CBx connection cable



3 - 35 mm (1.38 in) DIN rail mounting



4 - Fixing with screw



5 a) - Connection of the cable to the UMC



5 b) - Connection of the cable to the UMC



6 - Connection of the cable from the UMC to the Control Unit

**NOTE!**

The 5 and 6 UMC's present only the M4 screw mounting possibility.

**NOTE!**

Do not remove the connection cable by pulling the cable itself, in order not to damage it.

## 5. DIMENSIONS

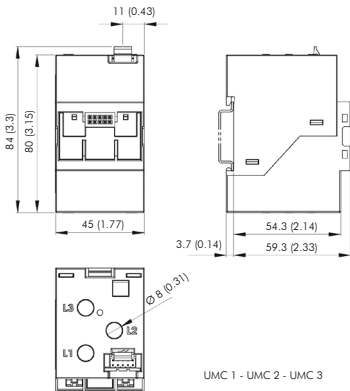


Figure 1: Dimensions of the UMC 1, 2, 3 in mm (in)



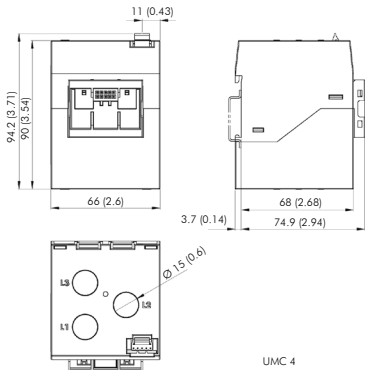


Figure 2: Dimensions of the UMC 4 in mm (in)

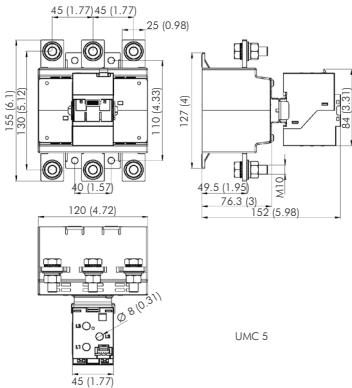
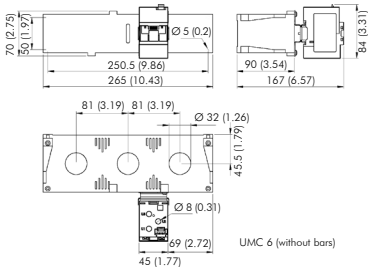
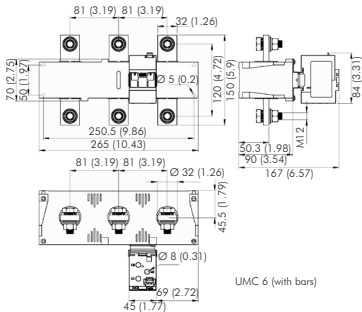


Figure 3: Dimensions of the UMC 5 in mm (in)



**Figure 4:** Dimensions of the UMC 6 (without accessories bars) in mm (in)



**Figure 5:** Dimensions of the UMC 6 (with accessories bars) in mm (in)

## 6. MAXIMUM CROSS SECTION AND TIGHTENING TORQUE CONNECTION (MAIN TERMINALS)

Model	Current [A]	Ø [mm]	Connection	Torque [Nm]
SRW01-UMC1	0.5 - 5	8	Cable passing through	-
SRW01-UMC2	1.25 - 12.5			
SRW01-UMC3	2.5 - 25			
SRW01-UMC4	12.5 - 125	15	Maximum Bars 25 x 5 mm Connection screw M10 x 30	14 - 26
SRW01-UMC5	42 - 420	-		
SRW01-UMC6	84 - 840	32	Cable passing through	-
			Maximum Bars 60 x 10 mm Connection screw M12 x 35	23 - 26

## 7. ACCESSORIES



UMC 6 – Connecting bar



Screw fixing adapter



## I. INSTRUCCIONES DE SEGURIDAD

Todos los procedimientos de seguridad descritos en el manual del SRW 01 deben ser seguidos. La no consideración de los procedimientos recomendados puede llevar a la muerte, heridas graves y daños materiales considerables.

## II. INFORMACIONES GENERALES

Este guía orienta la instalación, configuración y operación de la Unidad de Medición de Corriente (UMC) del Relé Inteligente SRW 01.

## III. CONTENIDO DEL EMBALAJE

- Unidad de medición de corriente del SRW 01;
- Guía de Instalación, configuración y puesta en marcha.

## 1. INSTALACIÓN

Las orientaciones y sugerencias deben ser seguidas visando el correcto funcionamiento y la seguridad del personal y de los equipamientos. Los procedimientos están separados en:

- Instalación mecánica;
- Instalación eléctrica.

## 2. INSTALACIÓN MECÁNICA

La unidad de medición de corriente puede ser instalada en cualquier posición.

Las UMCs 1, 2, 3 y 4 pueden ser montadas directamente en el riel DIN 35 mm o a través de tornillos M4, utilizando el accesorio adaptador para fijación por tornillo.

Las UMCs 5 y 6 solamente permiten su montaje a través de tornillos M4.

## 3. INSTALACIÓN ELÉCTRICA

La unidad de medición de corriente es conectada a la Unidad de Control a través de un cable tira.

Los cables de conexión de la UMC al relé inteligente pueden ser adquiridos en los siguientes modelos:

Tabla 1: Cables para conexión de la UMC

Cables para conexión de la UMC	
Descripción	Código
Cable de 120 mm para conexión de la UMC	SRW01-CB1
Cable de 500 mm para conexión de la UMC	SRW01-CB2
Cable de 1000 mm para conexión de la UMC	SRW01-CB4
Cable de 2000 mm para conexión de la UMC	SRW01-CB3

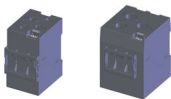


### ¡ATENCIÓN!

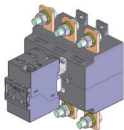
La unidad de medición de corriente (UMC) puede ser instalada hasta 2 m de longitud de la unidad de control (UC).



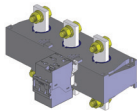
## 4. PROCEDIMIENTO DE INSTALACIÓN



1 a) - UMC 1, 2, 3 y 4



1 b) - UMC 5 y 6



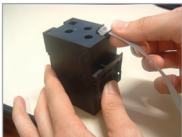
2 - Cable de conexión  
SRW01-CBx



3 - Fijación en riel DIN 35 mm



4 - Fijación con tornillo



5 a) - Conexión del cable a la UMC



5 b) - Conexión del cable a la UMC



6 - Conexión del cable de la UMC a la Unidad de Control



**¡NOTA!**

Las UMCs 5 y 6 solamente permiten su montaje a través de tornillos M4.



**¡NOTA!**

No retire el cable de conexión usando el propio cable, bajo riesgo de dañarlo.

## 5. DIMENSIONES

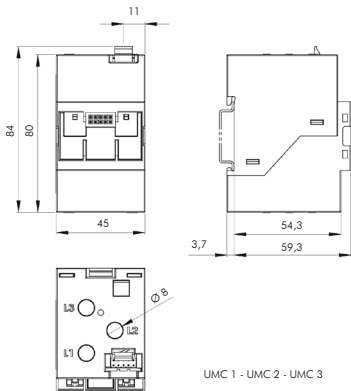
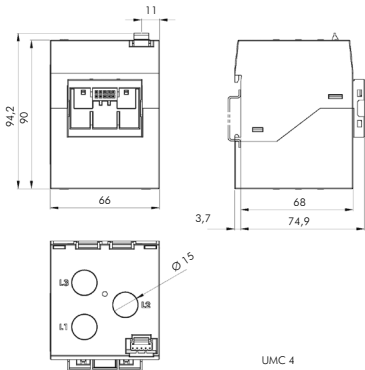
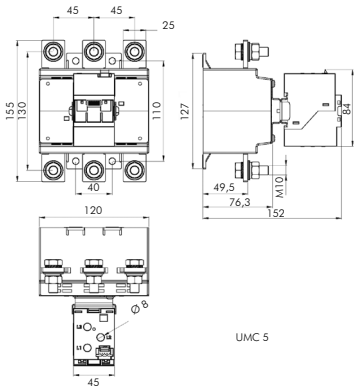


Figura 1: Dimensiones UMC 1, 2, 3 (mm)



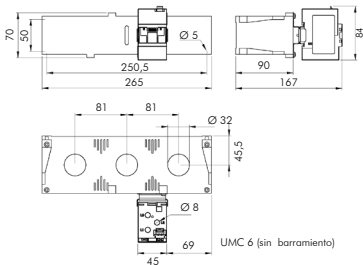
UMC 4

Figura 2: Dimensiones UMC 4 (mm)

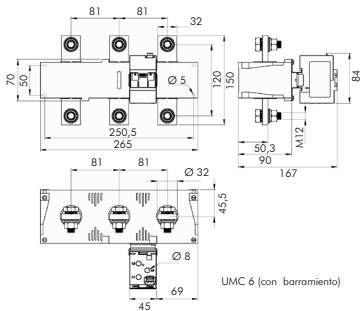


UMC 5

Figura 3: Dimensiones UMC 5 (mm)



**Figura 4:** Dimensiones UMC 6 (sin accesorio barramiento) (mm)



UMC 6 (con barramiento)

**Figura 5:** Dimensiones UMC 6 (con accesorio barramiento) (mm)



## 6. SECCIÓN MÁXIMA Y TORQUE DE CONEXIÓN (TERMINALES PRINCIPALES)

Modelo	Corriente [A]	Ø [mm]	Conexión	Par (Torque) [Nm]
SRW01-UMC1	0,5 - 5	8	Cable pasante	-
SRW01-UMC2	1,25 - 12,5			
SRW01-UMC3	2,5 - 25			
SRW01-UMC4	12,5 - 125	15		
SRW01-UMC5	42 - 420	-	Barramiento máx. 25 x 5 mm Tornillo conexión M10 x 30	14 - 26
SRW01-UMC6	84 - 840	32	Cable pasante	-
			Barramiento máx. 60 x 10 mm Tornillo conexión M12 x 35	23 - 26

## 7. ACCESORIO



Barramiento para conexión - UMC 6



Adaptador para fijación por tornillo



## I. INSTRUÇÕES DE SEGURANÇA

Todos os procedimentos de segurança descritos no manual do SRW 01 devem ser seguidos. A não consideração dos procedimentos recomendados pode levar à morte, ferimentos graves e danos materiais consideráveis.

## II. INFORMAÇÕES GERAIS

Este guia orienta a instalação, configuração e operação da Unidade de Medição de Corrente (UMC) do Relé Inteligente SRW 01.

## III. CONTEÚDO DA EMBALAGEM

- Unidade de medição de corrente do SRW 01;
- Guia de Instalação, configuração e operação.

## 1. INSTALAÇÃO

As orientações e sugestões devem ser seguidas visando o correto funcionamento e a segurança de pessoas e equipamentos. Os procedimentos são divididos em:

- Instalação mecânica;
- Instalação elétrica.

## 2. INSTALAÇÃO MECÂNICA

A unidade de medição de corrente pode ser instalada em qualquer posição.

As UMCs 1, 2, 3 e 4 podem ser montadas diretamente em trilho DIN 35 mm ou através de parafusos M4, utilizando o acessório adaptador para fixação por parafuso.

As UMCs 5 e 6 somente apresentam montagem através de parafuso M4.

## 3. INSTALAÇÃO ELÉTRICA

A unidade de medição de corrente é conectada à Unidade de Controle através de um cabo fita.

Os cabos de conexão da UMC ao relé inteligente podem ser adquiridos nos seguintes modelos:

**Tabela 1:** Cabos para conexão da UMC

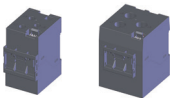
Cabos para conexão da UMC	
Descrição	Código
Cabo de 120 mm para conexão da UMC	SRW01-CB1
Cabo de 500 mm para conexão da UMC	SRW01-CB2
Cabo de 1000 mm para conexão da UMC	SRW01-CB4
Cabo de 2000 mm para conexão da UMC	SRW01-CB3



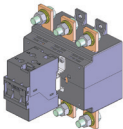
### **ATENÇÃO!**

A unidade de medição de corrente (UMC) pode ser instalada até 2 m de distância da unidade de controle (UC).

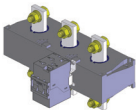
## 4. PROCEDIMENTO DE INSTALAÇÃO



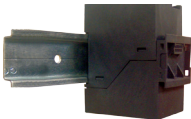
1 a) - UMC 1, 2, 3 e 4



1 b) - UMC 5 e 6



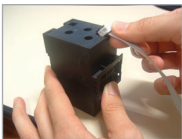
2 - Cabo de conexão  
SRW01-CBx



3 - Fixação em trilho DIN 35 mm



4 - Fixação com parafuso



5 a) - Conexão do cabo à UMC



5 b) - Conexão do cabo à UMC



6 - Conexão do cabo da UMC à Unidade de Controle



**NOTA!**

As UMCs 5 e 6 somente apresentam montagem através de parafusos M4.



**NOTA!**

Não retire o cabo de conexão puxando-o pelo fio, sob risco de danificá-lo.

## 5. DIMENSÕES

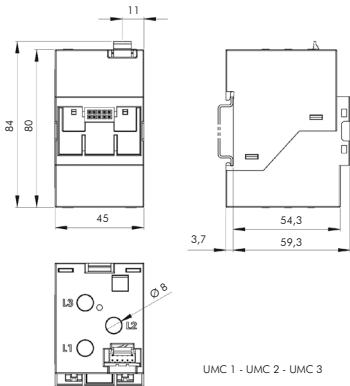
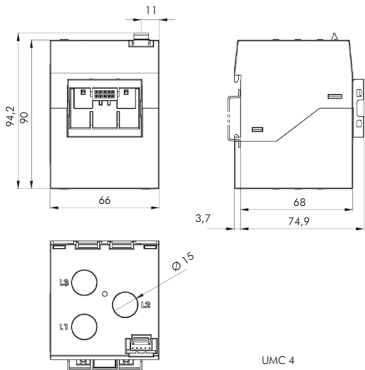


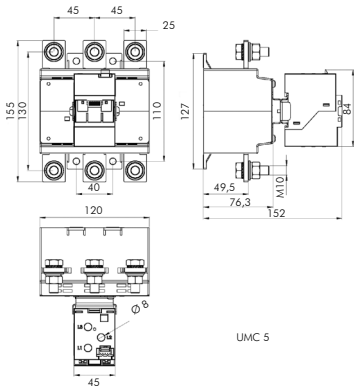
Figura 1: Dimensões UMC 1, 2, 3 (mm)





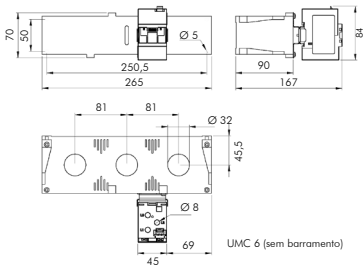
UMC 4

Figura 2: Dimensões UMC 4 (mm)

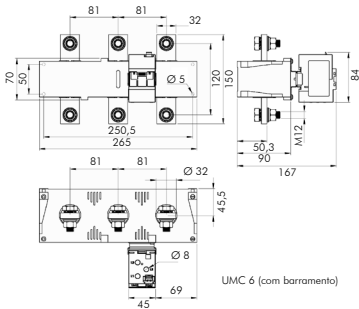


UMC 5

Figura 3: Dimensões UMC 5 (mm)



**Figura 4:** Dimensões UMC 6 (sem acessório barramento) (mm)



UMC 6 (com barramento)

Figura 5: Dimensões UMC 6 (com acessório barramento) (mm)

## 6. SEÇÃO MÁXIMA E TORQUE DE CONEXÃO (TERMINAIS DE POTÊNCIA)

Modelo	Corrente [A]	Ø [mm]	Conexão	Torque [Nm]
SRW01-UMC1	0,5 - 5	8	Cabo passante	-
SRW01-UMC2	1,25 - 12,5			
SRW01-UMC3	2,5 - 25			
SRW01-UMC4	12,5 - 125	15		
SRW01-UMC5	42 - 420	-	Barramento máx. 25 x 5 mm Parafuso conexão M10 x 30	14 - 26
SRW01-UMC6	84 - 840	32	Cabo passante	-
			Barramento máx. 60 x 10 mm Parafuso conexão M12 x 35	23 - 26

## 7. ACESSÓRIO



Barramento para conexão - UMC 6



Adaptador para fixação por parafuso