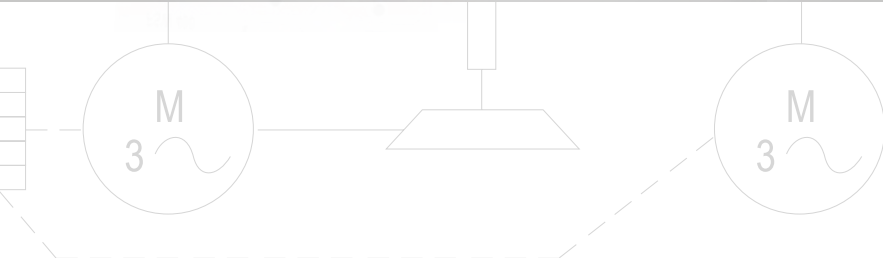
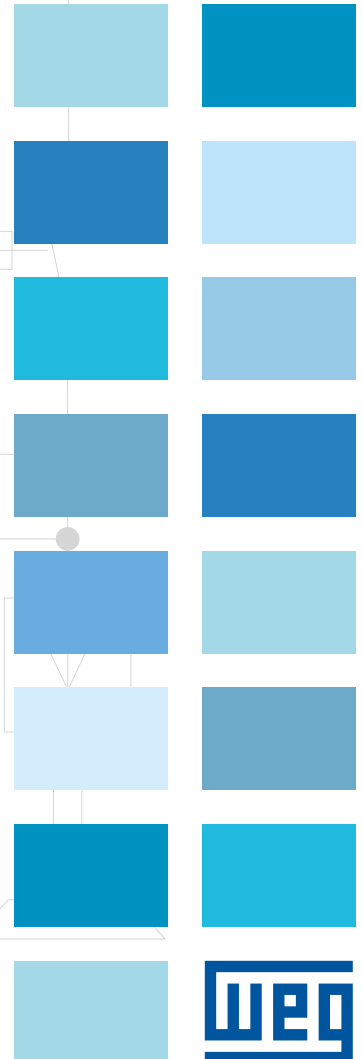
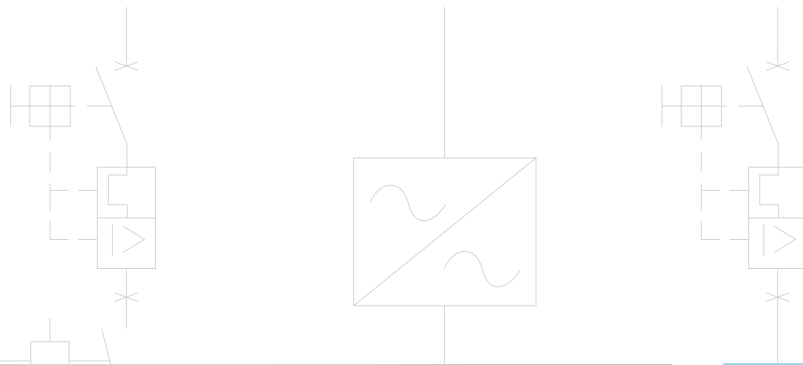
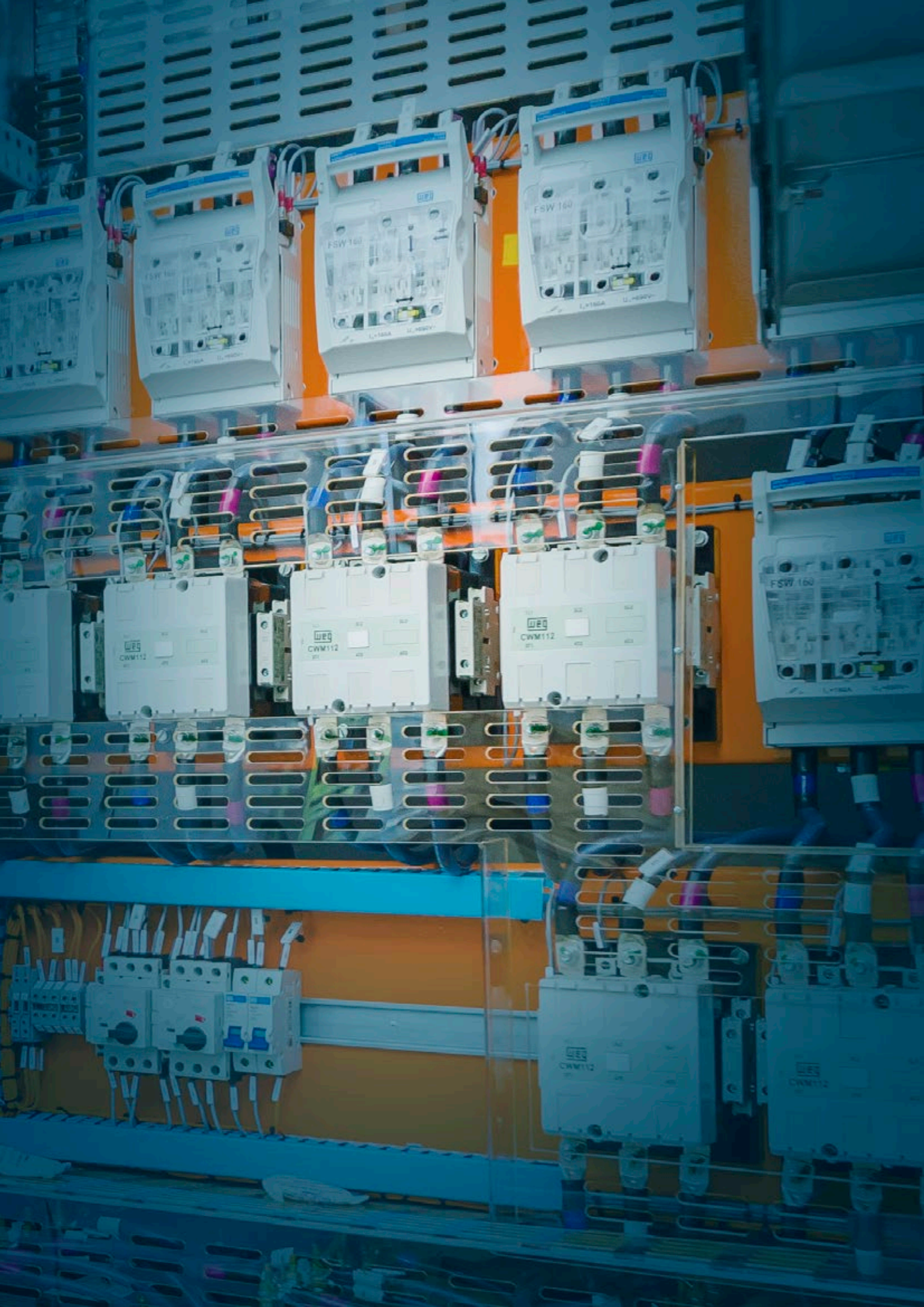


# Automatización

## Interruptores-Seccionadores





# Interruptores-Seccionadores

## Sumario

Presentación	04
Beneficios	05
Llaves Seccionadoras Sacafusible	06
Especificaciones Técnicas	07
Referencia y Código	08
Accesorios	08
Dimensiones	09
Llave Seccionadora Rotativa Portafusible	14
Especificaciones Técnicas	15
Referencia y Código	16
Accesorios	16
Accesorios Comunes para los Interruptores-Seccionadores RFW y RIW	17
Dimensiones	18
Llave Seccionadora Rotativa	20
Especificaciones Técnicas	21
Referencia y Código	22
Accesorios	22
Accesorios Comunes para los Interruptores-Seccionadores RFW y RIW	23
Dimensiones	24



# INTERRUPTORES-SECCIONADORES PARA DIVERSAS APLICACIONES

La línea de Interruptores-Seccionadores WEG fue desarrollada en conformidad con las normas internacionales de desempeño del producto IEC 60947-1 e IEC 60947-3 para **atención de las diversas aplicaciones del mercado**.

Permitiendo un **seccionamiento seguro**, incluso en la maniobra bajo carga, pueden ser instaladas en cuadros de distribución de energía, máquinas, equipos, motores, así como en los variados ambientes industriales.

Todos los modelos son aplicados solamente en corriente alterna, donde la alimentación eléctrica puede ser realizada en la parte superior o inferior.



## Beneficios



Fácil instalación



Amplia línea de accesorios



Seguridad en la operación



Sistema de protección contra toques accidentales

# LLAVES SECCIONADORAS INTERRUPTOR-SECCIONADOR FUSIBLE FSW

## PROTECCIÓN Y PRATICIDAD MÁXIMAS



Disponibles en las corrientes de 100 A, 160 A, 250 A, 400 A y 630 A, las seccionadoras de la línea FSW son aplicadas junto con fusibles del tipo NH en los tamaños 000, 00, 1, 2 y 3, instalados en las propias seccionadoras.

Las seccionadoras de la línea FSW son equipadas con cámara de extinción de arco, garantizando mayor protección en la operación y cumpliendo, de esa forma, las normas de seguridad. Pequeños orificios en la tapa del Interruptor-Seccionador permiten la verificación de la tensión y del estado de los fusibles, sin necesidad de interrumpir el circuito. Estas seccionadoras cuentan también con cubrebornes y contacto auxiliar, suministrados de forma estándar para toda la línea.

### Características Generales

- Tapa transparente que permite la visualización de los contactos
- Posibilidad de verificación del estado de los fusibles, a través de orificios en la tapa
- Cámara de extinción de arco
- Contacto auxiliar instalado en la llave
- Cambio rápido de los fusibles
- Seguridad en la operación
- Fácil instalación



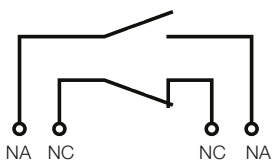
## Especificaciones Técnicas

EN 60947-3			FSW 100		FSW 160		FSW 250		FSW 400		FSW 630	
Tensión nominal de operación $U_e$	V	690										
Tensión nominal de aislamiento $U_i$	V	1.000										
Tensión nominal de impulso soportable $U_{imp}$	kV	8		8		8		12		12		
Corriente térmica nominal $I_{th}$	A	160		160		250		400		630		
Frecuencia	Hz	50 / 60										
Corriente nominal de operación $I_e$												
AC-22B	690 V	A	100		160		250		400		630	
AC-23B	400 V	A	100		160		250		400		630	
Potencia nominal disipada por polo	W	12		12		32		45		60		
Corriente nominal de impulso de cortocircuito soportable	$I_n = I_{th}$	kA	100		100		100		100		100	
Vida mecánica	Número de ciclos	2.000		1.600		1.600		1.000		1.000		
Vida eléctrica (considerando categoría de utilización) AC 22 A	Número de ciclos	300		200		200		200		200		
Grado de protección	IP	20										
Temperatura de operación	°C	-25 a +55										
Altitud	m	2.000										
Sección de conexión												
Cables con terminal	mm <sup>2</sup>											
Barra	mm <sup>2</sup>	Máx. 150		Máx. 200		Máx. 525		Máx. 700		Máx. 700		
Tornillo del terminal		M5 x 16	M8 x 16	M5 x 16	M8 x 16	M8 x 16	M10 x 25	M8 x 16	M10 x 25	M8 x 16	M12 x 30	
Torque apriete de los terminales	Nm	3 N.m	10 N.m	3 N.m	10 N.m	10 N.m	20 N.m	10 N.m	20 N.m	10 N.m	20 N.m	
Masa	kg	0,6		0,65		2		3		5		

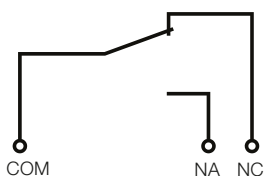
### Bloque de Contacto Auxiliar

Norma EN 88392			FSW 100		FSW 160		FSW 250		FSW 400		FSW 630	
Tensión nominal de conmutación $E_u$	AC-15	V					230				400	
Tensión nominal de conmutación $E_u$	DC-13	V					220				220	
Tensión nominal de aislamiento $U_i$		V					250				400	
Corriente nominal de conmutación	AC-15	A					2,5				1,0	
Corriente nominal de conmutación	DC-13	A					0,3				0,5	
Corriente nominal de operación $I_e$	AC-15	A					6,0				16,0	
Corriente nominal de operación $I_e$	DC-13	A					6,0				6,0	
Frecuencia de operación		Hz					50/60					
Vida mecánica	Número de ciclos				10.000.000						5.000.000	
Vida eléctrica	Número de ciclos						30.000					
Grado de protección del cuerpo	IP						40					
Grado de protección de los terminales	IP						00					
Sección transversal de los contactos	mm <sup>2</sup>		0,75 x 1,5		0,75 x 1,6		0,75 x 1,6		0,7 x 1,5		0,5 x 1,0	
Temperatura ambiente	°C						-25...+40				-25...+85	

### Diagrama - FSW 100, 160, 250, 400



### Diagrama - FSW 630



## Referencia y Código

Referencia	Corriente (A)	Fusible	Polos	Código
FSW 100-3	100	NH000	3	11884107
FSW 160-3	160	NH00		11884182
FSW 250-3	250	NH1		11884179
FSW 400-3	400	NH2		11884180
FSW 630-3	630	NH3		11884181

## Accesorios

### Cubrebornes

- Protección para 3 polos
- Permite la instalación de hasta dos cubrebornes por llave seccionadora
- Encaja en el cuerpo de la llave

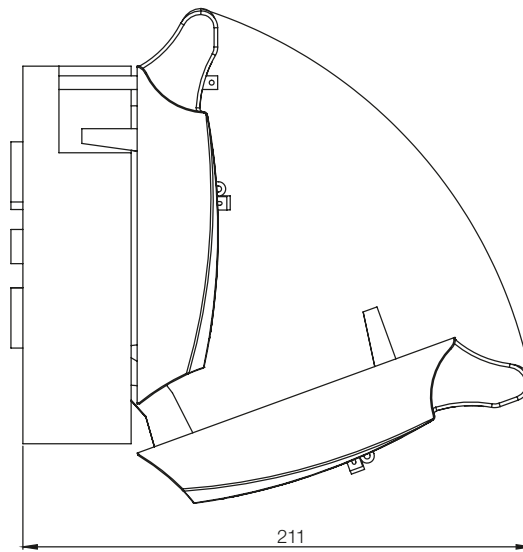
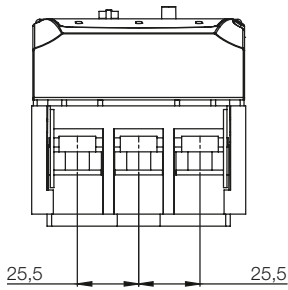
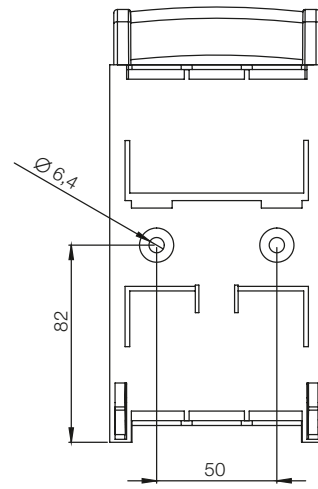
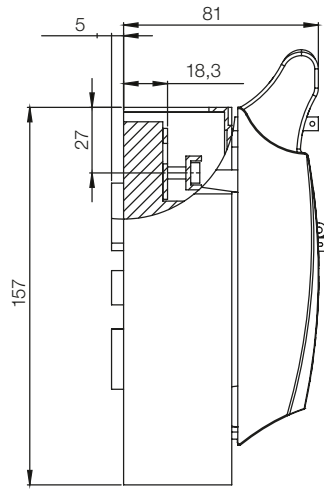
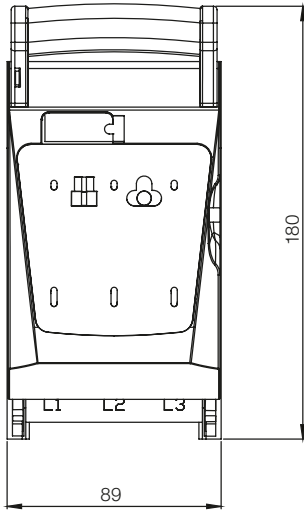
Referencia	Llave seccionadora	Polos	Código
FSW TS-100	FSW 100	3	11884546
FSW TS-160	FSW 160	3	11884568
FSW TS-250	FSW 250	3	11997752
FSW TS-400	FSW 400	3	11884547





# Dimensiones

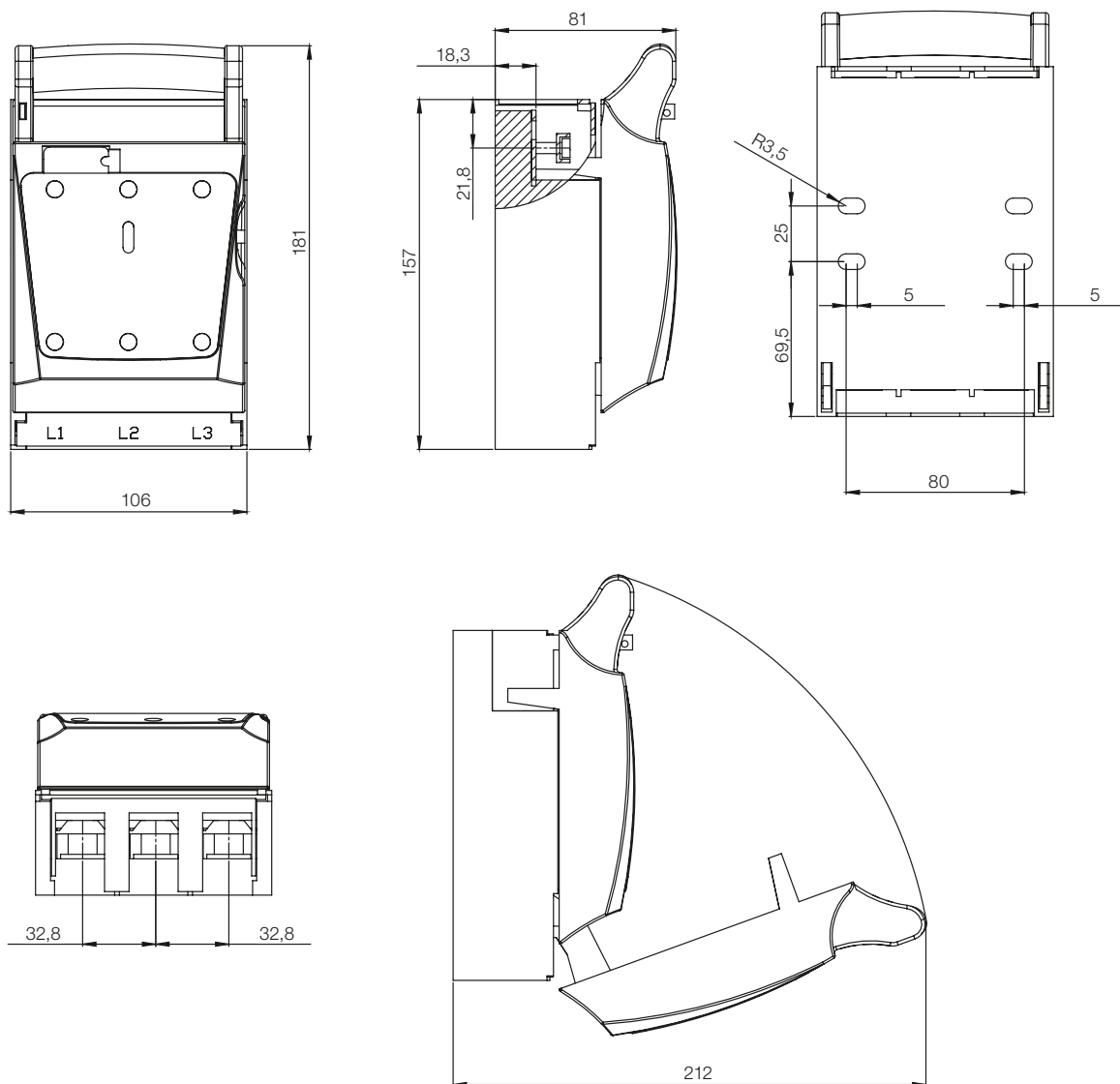
## FSW 100



Nota: dimensiones en mm.

## Dimensiones

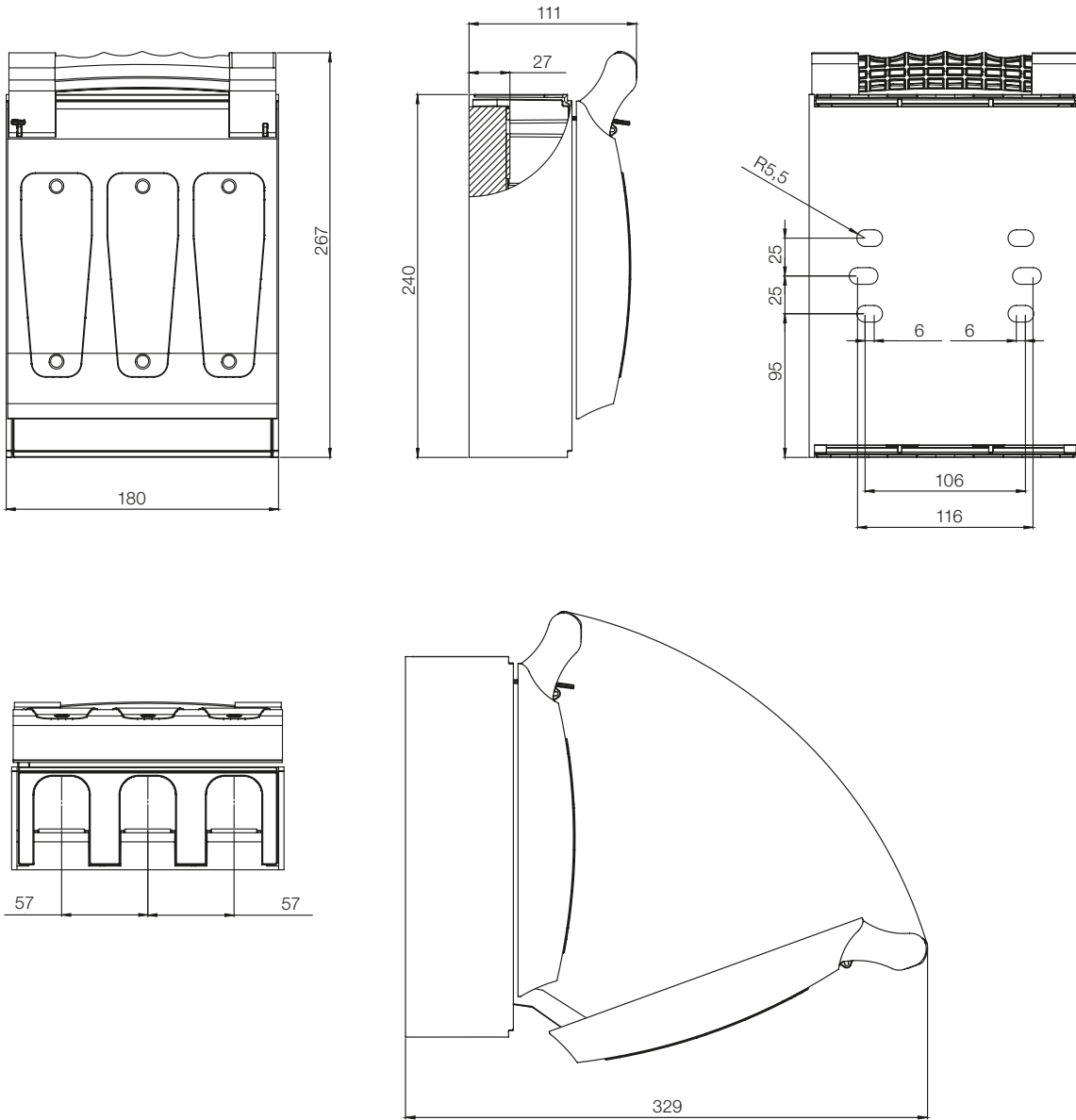
### FSW 160



Nota: dimensiones en mm.



**FSW 250**

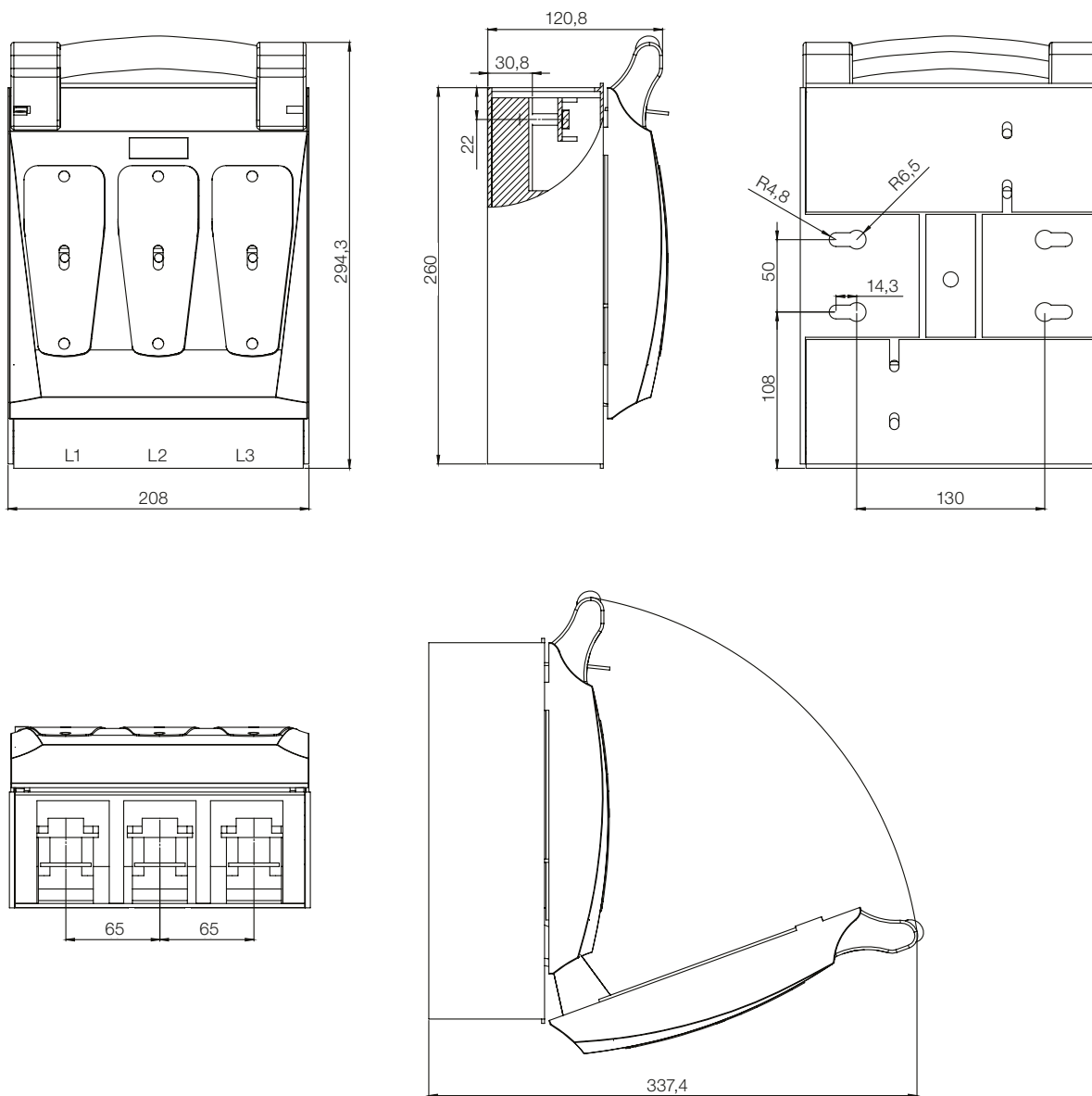


*Nota: dimensiones en mm.*



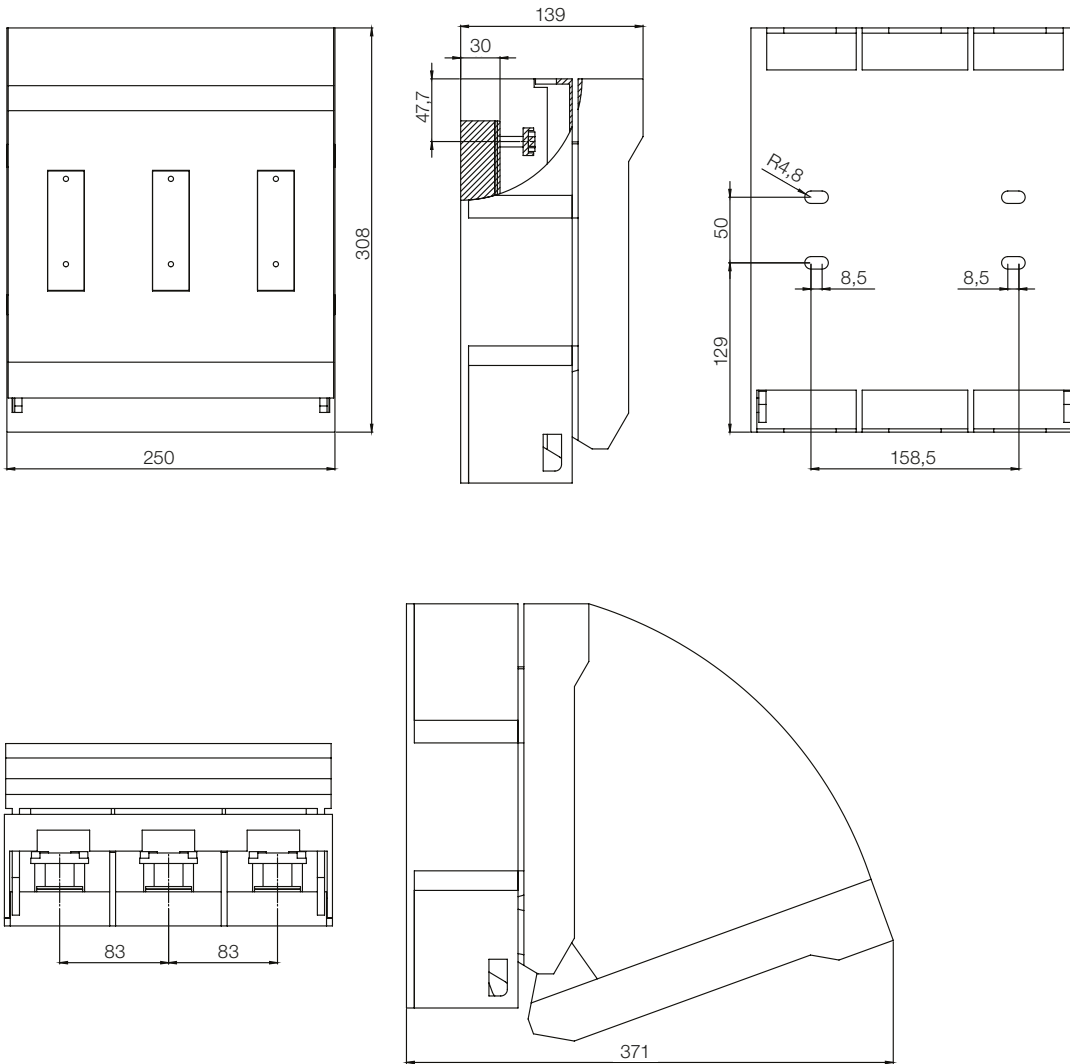
## Dimensiones

### FSW 400



Nota: dimensiones en mm.

**FSW 630**



*Nota: dimensiones en mm.*



# INTERRUPTOR-SECCIONADOR PORTAFUSIBLES RFW

SEGURIDAD ALIADA  
A PRACTICIDAD



Disponibles en las corrientes de 100 A, 160 A, 250 A, 400 A y 630 A, incorporan bases portafusible tipo NH para los tamaños: 000, 00, 1, 2 y 3.

El accionamiento es rotativo, hecho por medio de manija directa frontal o por las manijas externas para puerta de tablero. Estas últimas son suministradas como opcionales. La manija para puerta de tablero permite enclavamiento por candado en la posición apagado.

## Características Generales

- Cuerpo en material termoplástico autoextinguible (clase de inflamabilidad V0)
- Aislamiento total del fusible con la llave en la posición apagado
- Contacto auxiliar instalado en la llave
- Completa línea de accesorios
- Montaje en cualquier posición
- Seguridad en la operación
- Fácil instalación



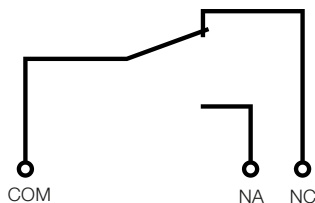
## Especificações Técnicas

EN 60947-3			RFW 100	RFW 160	RFW 250	RFW 400	RFW 630
Tensão nominal de operação $U_e$	V		690				
Tensão nominal de isolamento $U_i$	V		1.000				
Tensão nominal de impulso soportable $U_{imp}$	kV		8				
Corriente térmica nominal $I_{th}$	A		100	160	250	400	630
Frecuencia	Hz		50/60				
Corriente nominal de operación $I_e$							
AC-21A	690 V	A	100	125	250	400	-
AC-21B	500 V	A	100	160	250	400	630
AC-22A	690 V	A	100	125	250	400	-
AC-22B	690 V	A	100	125	250	400	630
AC-23A	415 V	A	40	160	250	400	630
Potencia nominal disipada por polo	W		7,5	12	32	45	60
Soportabilidad a cortocircuito - I <sub>cw</sub> (1s)	kA		2,5	8	15	15	18
Corriente presumida de cortocircuito con fusible conectado en serie (I <sub>p</sub> ) kA (rms)			100	100	100	100	100
Corriente de corte (I <sub>c</sub> ) kA			11	23	26	36	53
Vida mecánica	Número de ciclos		10.000	8.000	8.000	5.000	5.000
Vida eléctrica (considerando categoría de utilización) AC 22 A			1.500	1.000	1.000	1.000	1.000
Temperatura de operación	°C		-25 a +55				
Altitud	m		2.000				
Sección de conexión							
Cables con terminal	mm <sup>2</sup>		35	120	240	2 x 185	-
Barra	mm <sup>2</sup>		15 x 2	25 x 4	2 x 25 x 4	2 x 30 x 5	2 x 40 x 60
Tornillo del terminal			M6	M8	M10	M10	M12
Torque apriete de los terminales	Nm		7	14	24	24	38
Masa	kg		1,05	2,0	3,65	4,2	7,5

### Bloco de Contato Auxiliar

Norma EN 88392			RFW
Clasificación	-		10 A 125 V ca o 250 V ca
Tensão nominal de conmutación $E_n$	AC-15	V	400
Tensão nominal de aislamiento $U_i$		V	1.000
Frecuencia de operación		Hz	50/60
Vida mecánica		Número de ciclos	1.000.000
Vida eléctrica		Número de ciclos	100.000
Grado de protección del cuerpo		IP	40
Grado de protección de los terminales		IP	00
Sección transversal de los contactos		mm <sup>2</sup>	6,3 x 0,8
Temperatura ambiente		°C	-40...+85

### Diagrama



## Referencia y Código

Referencia	Corriente (A)	Fusible	Polos	Código
RFW100-3 H	100	NH000	3	11884098
RFW160-3 H	160	NH00		11884099
RFW250-3 H	250	NH1		11884100
RFW400-3 H	400	NH2		11884101
RFW630-3 H	630	NH3		11884103

Nota: todas las llaves de la línea RFW incluyen la manija rotativa interna (suministro estándar).

## Accesorios

### Cubrebornes

Referencia	Llave seccionadora	Polos protegidos	Código
RIF TS-100	RFW 100	3	11884312
RIF TS-250	RFW 160	3	11884528
RIF TS-630	RFW 250/RFW 400/RFW 630	3	11884529



- Protección para 3 polos
- Permite la instalación de hasta dos cubrebornes por llave seccionadora
- Encaje en el cuerpo de la llave

### Cubrefusibles

Referencia	Llave seccionadora	Color	Código
RFW FS-100	RFW 100	Transparente	11884311
RFW FS-160	RFW 160	Transparente	11884443
RFW FS-400	RFW 250/RFW 400	Transparente	11884445
RFW FS-630	RFW 630	Transparente	11884446



Nota: accesorio para reposición. Tapa de protección de los fusibles ya incluida en el suministro estándar de la llave seccionadora rotativa RFW.

- Protección para 3 fusibles
- Transparente, permite visualización de los fusibles





# Accesorios Comunes para los Interruptores-Seccionadores RFW y RIW

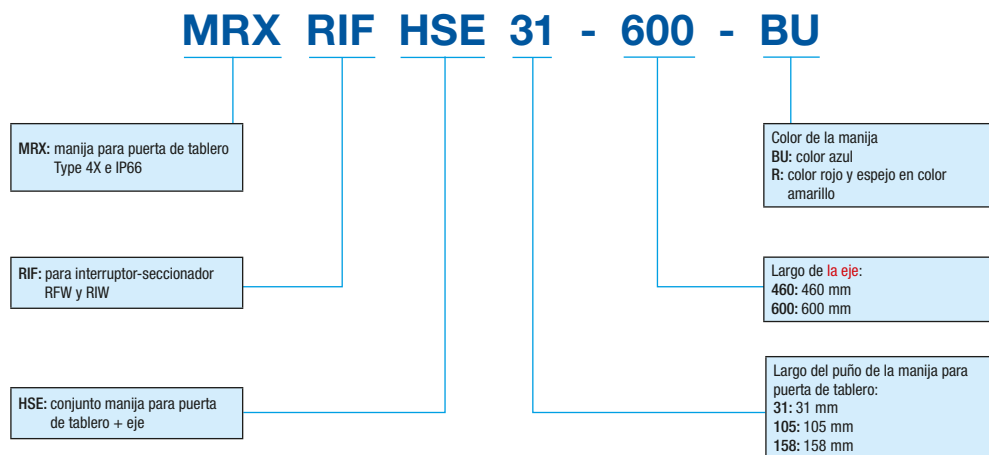
## Accionamiento Rotativo para Puerta de Tablero (Manija + Eje)

### Manija IP66

- Las manijas permiten la apertura de la puerta del tablero, solamente con el disyuntor apagado. Es posible la apertura de la puerta con el disyuntor encendido, mediante liberación, por parte del operador, de la traba de seguridad de la manija (termometría).
- Bloqueo total (interruptor-seccionador + puerta del tablero) con hasta 3 candados en la posición “apagado”<sup>1)</sup>.


Nota: 1) Para bloqueo total en la posición encendido, consultar a WEG.

### Codificación



## Accionamiento Rotativo para Puerta de Tablero (Manija IP66 + Eje)

Ref. WEG	Descripción	Interruptor-seccionador	Varilla (mm)	Tamaño del eje (mm)	Calibre varilla (mm)	Color de la manija
14164479	MANOPLA MRX RIF HSE 31-460-BU	RFW100, RIW100	460	31	10	Azul
14164482	MANOPLA MRX RIF HSE 31-600-BU	RFW100, RIW100	600	31	10	Azul
14164524	MANOPLA MRX RIF HSE 105-460-BU	RFW160, RIW160, RIW250	460	105	10	Azul
14164525	MANOPLA MRX RIF HSE 105-600-BU	RFW160, RIW160, RIW250	600	105	10	Azul
14164543	MANOPLA MRX RIF HSE 158-460-BU	RFW250, RIW400, RFW400, RFW630, RIW630, RIW1250	460	158	12,7	Azul
14164544	MANOPLA MRX RIF HSE 158-600-BU	RFW250, RIW400, RFW400, RFW630, RIW630, RIW1250	600	158	12,7	Azul
14164518	MANOPLA MRX RIF HSE 31-460-R	RFW100, RIW100	460	31	10	Rojo con espejo en color amarillo
14164521	MANOPLA MRX RIF HSE 31-600-R	RFW100, RIW100	600	31	10	Rojo con espejo en color amarillo
14164522	MANOPLA MRX RIF HSE 105-460-R	RFW160, RIW160, RIW250	460	105	10	Rojo con espejo en color amarillo
14164523	MANOPLA MRX RIF HSE 105-600-R	RFW160, RIW160, RIW250	600	105	10	Rojo con espejo en color amarillo
14164540	MANOPLA MRX RIF HSE 158-460-R	RFW250, RIW400, RFW400, RFW630, RIW630, RIW1250	460	158	12,7	Rojo con espejo en color amarillo
14164541	MANOPLA MRX RIF HSE 158-600-R	RFW250, RIW400, RFW400, RFW630, RIW630, RIW1250	600	158	12,7	Rojo con espejo en color amarillo



*HSE 31  
Puño 31 mm*

*HSE 105  
Puño 105 mm*

*HSE - 158  
Puño 158 mm*

*HSE 31  
Puño 31 mm*

*HSE 105  
Puño 105 mm*

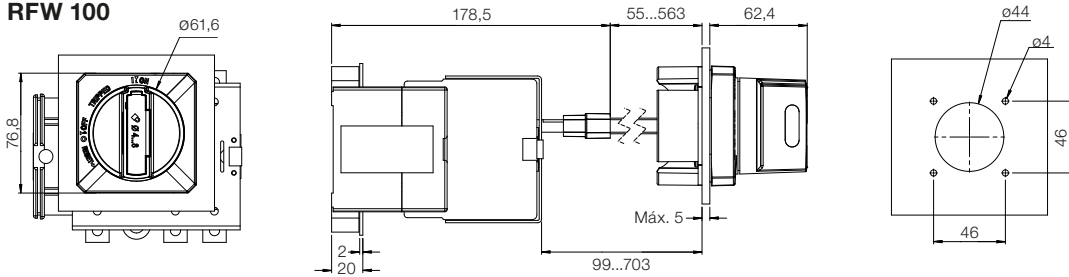
*HSE - 158  
Puño 158 mm*

Nota: las varillas para accionamiento rotativo en puerta de tablero incluyen acoplador de varilla.

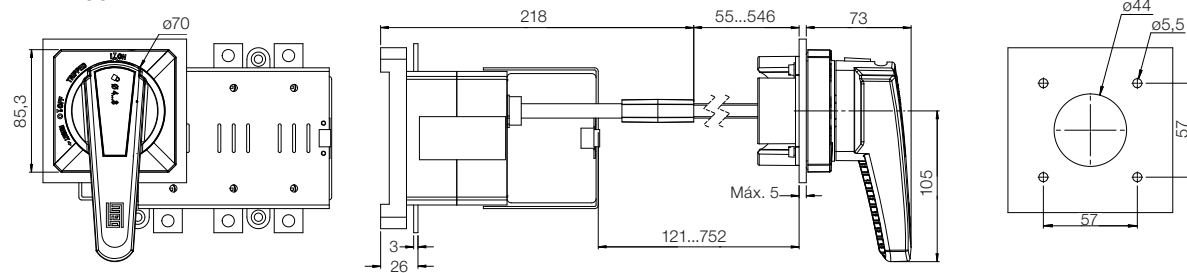
# Dimensiones

## Accionamiento Rotativo para Puerta de Tablero (RIF HSE - IP66)

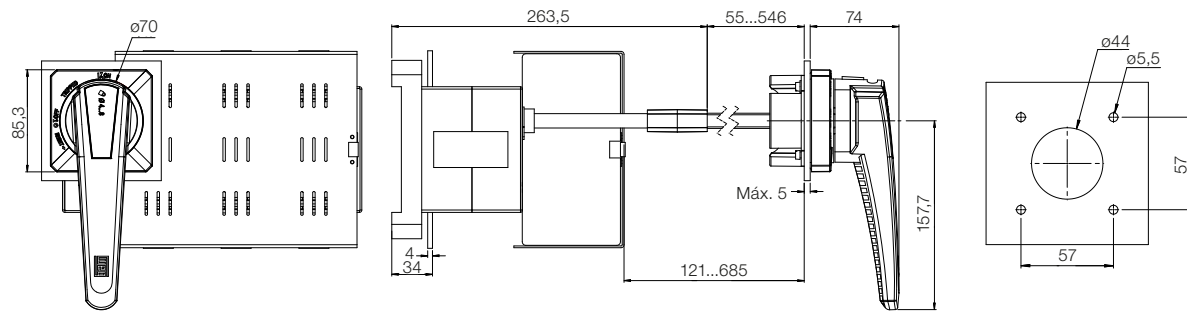
**RFW 100**



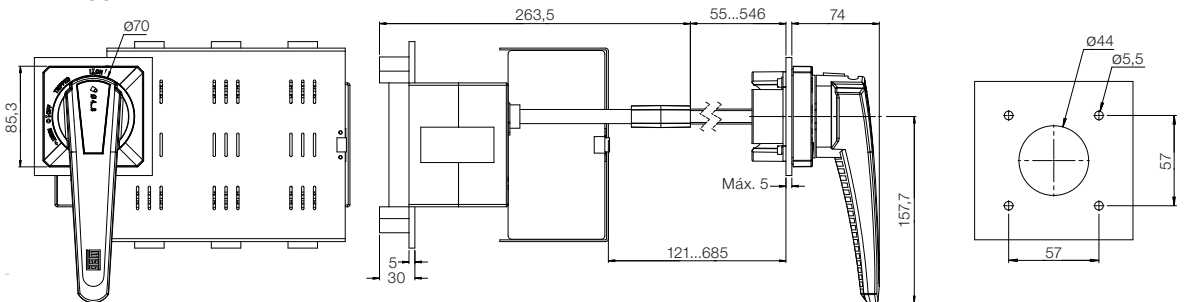
**RFW 160**



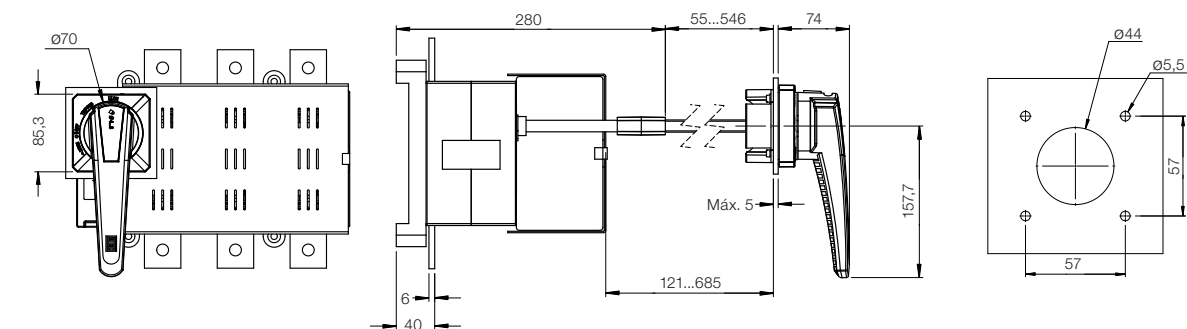
**RFW 250**



**RFW 400**



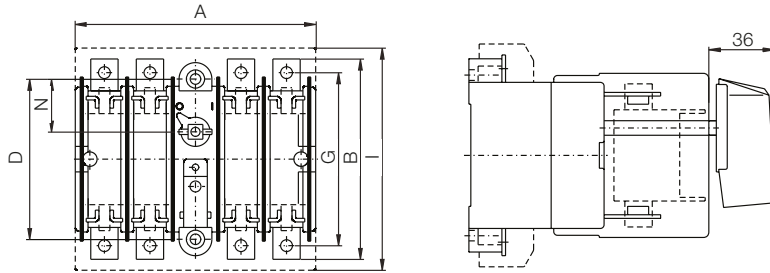
**RFW 630**



Nota: dimensiones en mm.

## Dimensiones

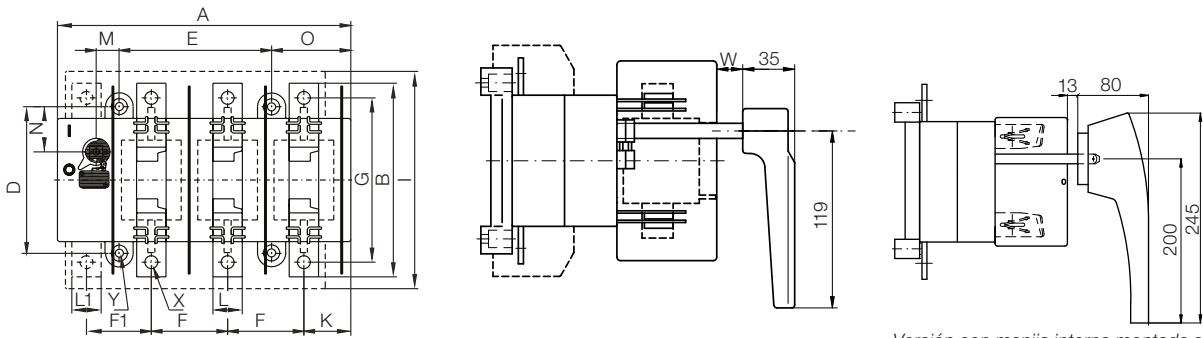
### RFW 100



Versión con manija interna montada sobre el eje (suministro estándar)

Dimensiones	A	B	C	D	G	H	I	M	N
RFW 100	132	110	74	88	95	5	150	-	29

### RFW 160, RFW 250, RFW 400, RFW 630



Versión con manija interna montada sobre el eje para RFW 160...400 (suministro estándar)

Versión con manija interna montada sobre el eje para RFW 630 (suministro estándar)

Dimensiones	A	B	D	E	F	F1	G	I	K	L	L1	M	N	O	X	Y	W
RFW 160	176	132	110	84	42	42	115	170	30	20	20	16	36	51	8,5	5,8	20
RFW 250	250	174	125	130	65	55	149	225	40	25	25	20	38,5	67,5	11	7	25
RFW 400																	
RFW 630	300	240	170	160	80	70	200	270	45,5	40	30	19	56,5	83	13	7	-

Nota: dimensiones en mm.

# INTERRUPTOR-SECCIONADOR RIW

## SEGURIDAD EN LA OPERACIÓN

Disponibles en las corrientes de 100 A, 160 A, 250 A, 400 A, 630 A y 1.250 A.

Su accionamiento es rotativo, hecho por medio de manija derecha frontal o por las manijas externas para puerta de tablero. Estas últimas son suministradas como opcionales. La manija para puerta de tablero permite enclavamiento por candado en la posición apagado.



### Características Generales

- Cuerpo en material termoplástico autoextinguible (clase de inflamabilidad V0)
- Contacto auxiliar instalado en la llave
- Completa línea de accesorios
- Montaje en cualquier posición
- Seguridad en la operación
- Fácil instalación
- Aislamiento total del contacto en la posición apagado



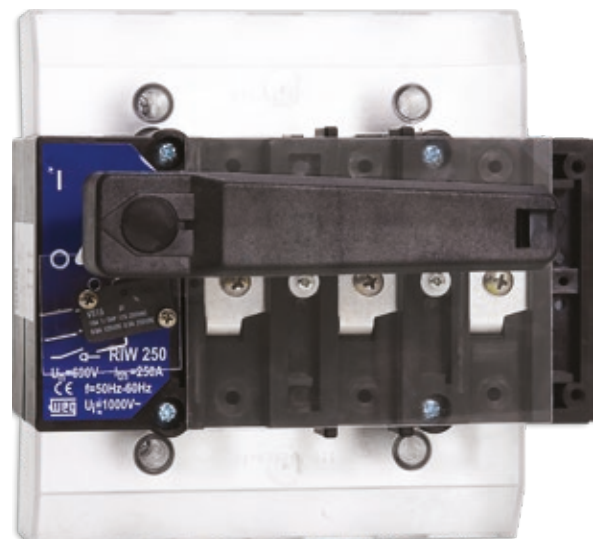
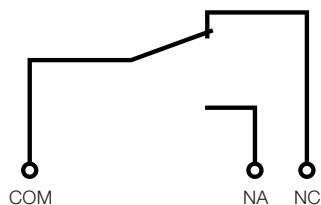
## Especificaciones Técnicas

EN 60947-3			RIW 100	RIW 160	RIW 250	RIW 400	RIW 630	RIW 1250
Tensión nominal de operación $U_s$	V	690						
Tensión nominal de aislamiento $U_i$	V	1.000						
Tensión nominal de impulso soportable $U_{imp}$	kV	8	8	8	8	8	8	8
Corriente térmica nominal $I_{th}$	A	100	160	250	400	630	1.250	
Frecuencia	Hz	50 / 60						
Corriente nominal de operación $I_g$								
AC-22A	690 V A	100	125	125	250	400	-	
AC-22B	690 V A	100	160	250	400	630	-	
AC-22A	500 V A	100	160	250	400	630	1.250	
AC-22B	415 V A	100	160	250	400	630	1.250	
Soportabilidad a cortocircuito - $I_{cw}$ (1s)	kA	2,5	8	8	15	15	50	
Vida mecánica	Número de ciclos	10.000	8.000	8.000	5.000	5.000	3.000	
Vida eléctrica (considerando categoría de utilización) AC 22 A	Número de ciclos	1.500	1.000	1.000	1.000	1.000	500	
Temperatura de operación	°C	-25 a +55						
Altitud	m	2.000						
Sección de conexión								
Cables con terminal	mm <sup>2</sup>	35	95	120	240	2 x 185	-	
Barra	mm <sup>2</sup>	15 x 2	20 x 4	25 x 4	2 x 25 x 4	2 x 30 x 5	60 x 10	
Tornillo del terminal		M6	M8	M8	M10	M12	M12	
Torque apriete de los terminales	Nm	7	14	14	24	38	38	
Masa	kg	0,95	1,7	1,85	3,3	4,3	12,5	

### Bloco de Contacto Auxiliar

Norma EN 88392		RIW	
Clasificación	-	10 A 125 V ca o 250 V ca	
Tensión nominal de conmutación $E_u$	AC-15 V	V	400
Tensión nominal de aislamiento $U_i$		V	1.000
Frecuencia de operación		Hz	50/60
Vida mecánica	Número de ciclos		1.000.000
Vida eléctrica	Número de ciclos		100.000
Grado de protección del cuerpo		IP	40
Grado de protección de los terminales		IP	00
Sección transversal de los contactos		mm <sup>2</sup>	6,3 x 0,8
Temperatura ambiente		°C	-40...+85

### Diagrama



## Referencia y Código

Referencia	Corriente (A)	Polos	Código
RIW 100-3 H	100	3	11884209
RIW 160-3 H	160		11884210
RIW 250-3 H	250		11884214
RIW 400-3 H	400		11884213
RIW 630-3 H	630		11884211
RIW 1250-3 H	1.250		11884217

Nota: todas las llaves de la línea RIW incluyen manija rotativa interna (suministro estándar).

## Accesorios

### Cubrebornes

Referencia	Llave seccionadora	Polos protegidos	Código
RIF TS-100	RIW 100	3	11884312
RIF TS-250	RIW 160/250	3	11884528
RIF TS-630	RIW 400/630	3	11884529



- Protección para 3 polos
- Permite instalación de hasta dos cubrebornes por llave seccionadora
- Encaje en el cuerpo de la llave



# Accesorios Comunes para los Interruptores-Seccionadores RFW y RIW

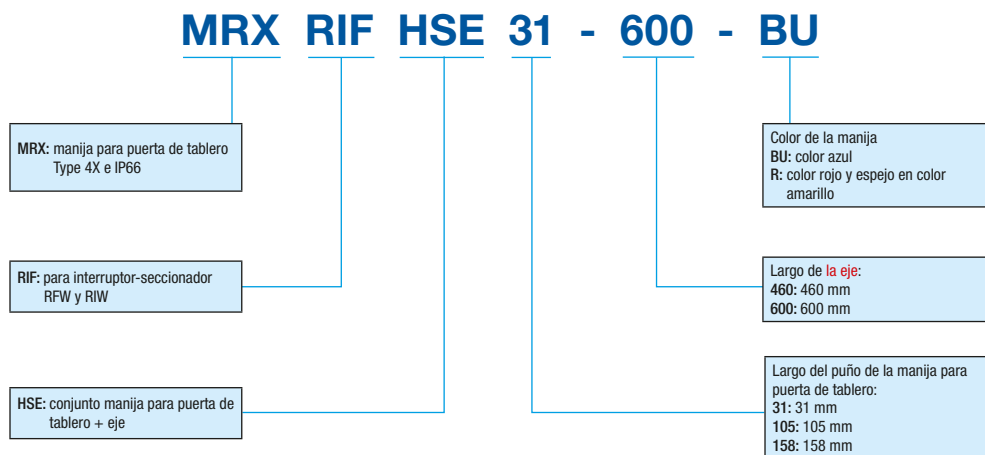
## Accionamiento Rotativo para Puerta de Tablero (Manija + Eje)

### Manija IP66

- Las manijas permiten la apertura de la puerta del tablero solamente con el disyuntor apagado. Es posible la apertura de la puerta con el disyuntor encendido, mediante liberación, por parte del operador, de la traba de seguridad de la manija (termometría).
- Bloqueo total (interruptor-seccionador + puerta del tablero) con hasta 3 candados en la posición “apagado”<sup>1)</sup>.

Nota: 1) Para bloqueo total en la posición encendido, consultar a WEG.

### Codificación



## Accionamiento Rotativo para Puerta de Tablero (Manija IP66 + Eje)

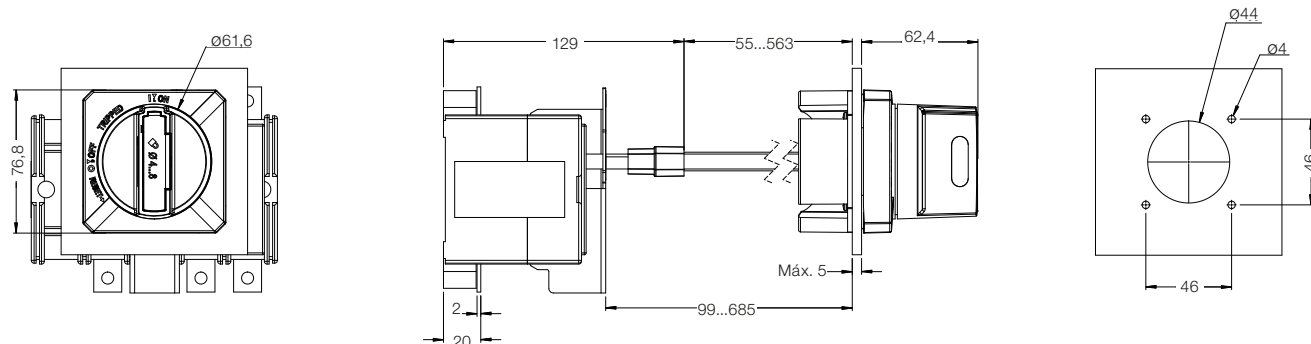
Ref. WEG	Descripción	Interruptor-seccionador	Varilla (mm)	Tamaño del eje (mm)	Calibre varilla (mm)	Color de la manija
14164479	MANOPLA MRX RIF HSE 31-460-BU	RFW100, RIW100	460	31	10	Azul
14164482	MANOPLA MRX RIF HSE 31-600-BU	RFW100, RIW100	600	31	10	Azul
14164524	MANOPLA MRX RIF HSE 105-460-BU	RFW160, RIW160, RIW250	460	105	10	Azul
14164525	MANOPLA MRX RIF HSE 105-600-BU	RFW160, RIW160, RIW250	600	105	10	Azul
14164543	MANOPLA MRX RIF HSE 158-460-BU	RFW250, RIW400, RFW400, RFW630, RIW630, RIW1250	460	158	12,7	Azul
14164544	MANOPLA MRX RIF HSE 158-600-BU	RFW250, RIW400, RFW400, RFW630, RIW630, RIW1250	600	158	12,7	Azul
14164518	MANOPLA MRX RIF HSE 31-460-R	RFW100, RIW100	460	31	10	Rojo con espejo en color amarillo
14164521	MANOPLA MRX RIF HSE 31-600-R	RFW100, RIW100	600	31	10	Rojo con espejo en color amarillo
14164522	MANOPLA MRX RIF HSE 105-460-R	RFW160, RIW160, RIW250	460	105	10	Rojo con espejo en color amarillo
14164523	MANOPLA MRX RIF HSE 105-600-R	RFW160, RIW160, RIW250	600	105	10	Rojo con espejo en color amarillo
14164540	MANOPLA MRX RIF HSE 158-460-R	RFW250, RIW400, RFW400, RFW630, RIW630, RIW1250	460	158	12,7	Rojo con espejo en color amarillo
14164541	MANOPLA MRX RIF HSE 158-600-R	RFW250, RIW400, RFW400, RFW630, RIW630, RIW1250	600	158	12,7	Rojo con espejo en color amarillo

Nota: las varillas para accionamiento rotativo en puerta de tablero incluyen acoplador de varilla.

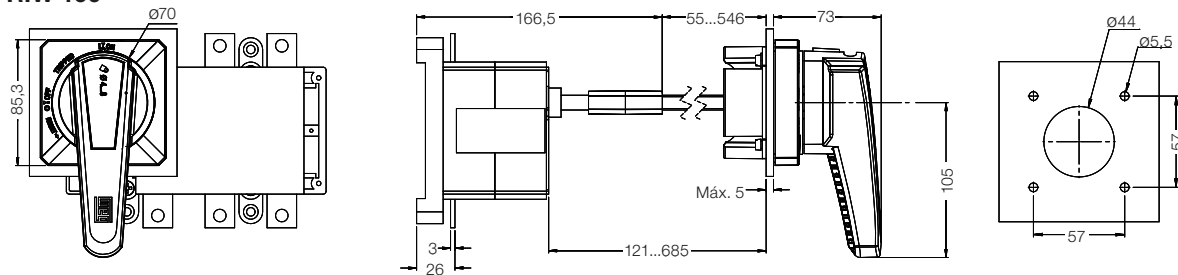
## Dimensiones

### Accionamiento Rotativo para Puerta de Tablero (RIF HSE - IP66)

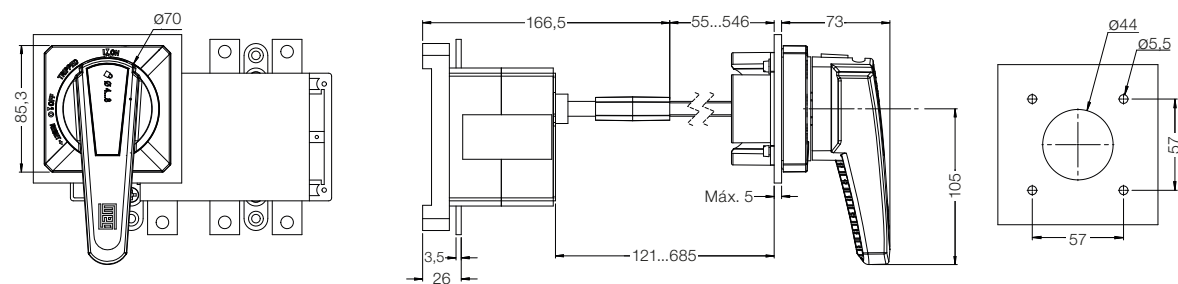
#### RIW 100



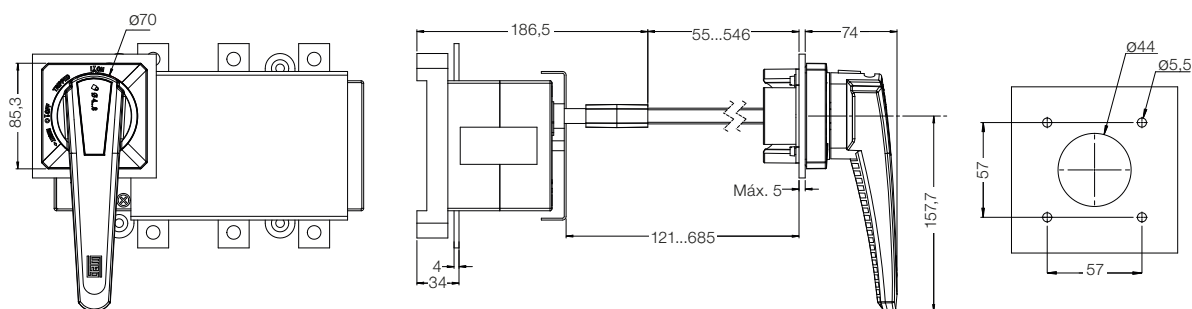
#### RIW 160



#### RIW 250



#### RIW 400



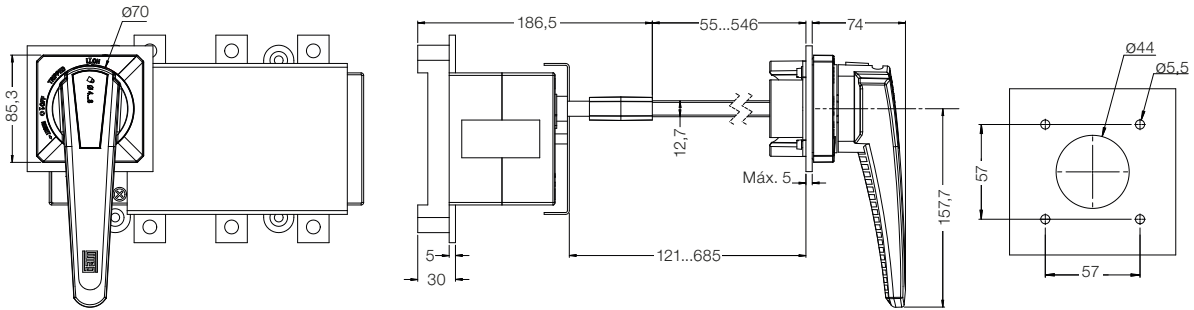
Nota: dimensiones en mm.



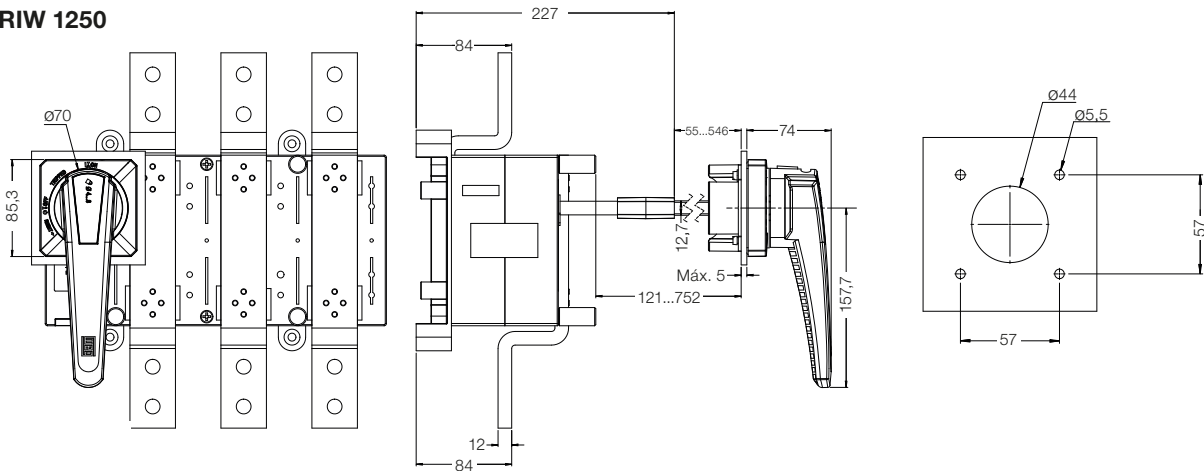
# Dimensiones

## Accionamiento Rotativo para Puerta de Tablero (RIF HSE - IP66)

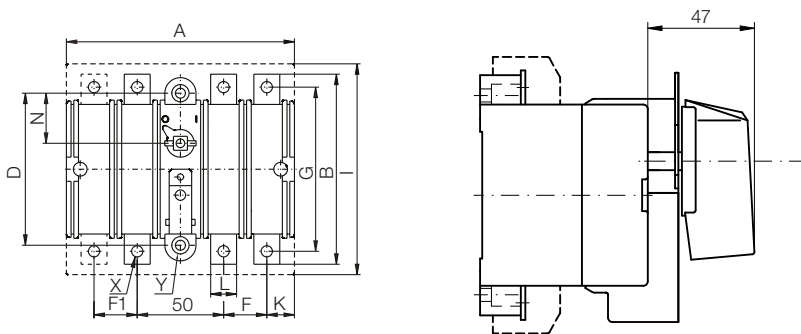
### RIW 630



### RIW 1250



### RIW 100

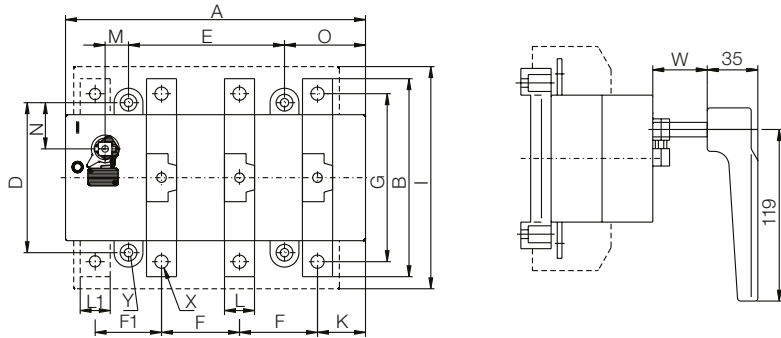


Versión con manija interna montada sobre el eje (suministro estándar)

Dimensiones	A	B	D	F	F1	G	I	K	L	N	X	Y
RIW 100	132	110	88	25	25	95	150	16	15	29	6,5	5,8

Nota: dimensiones en mm.

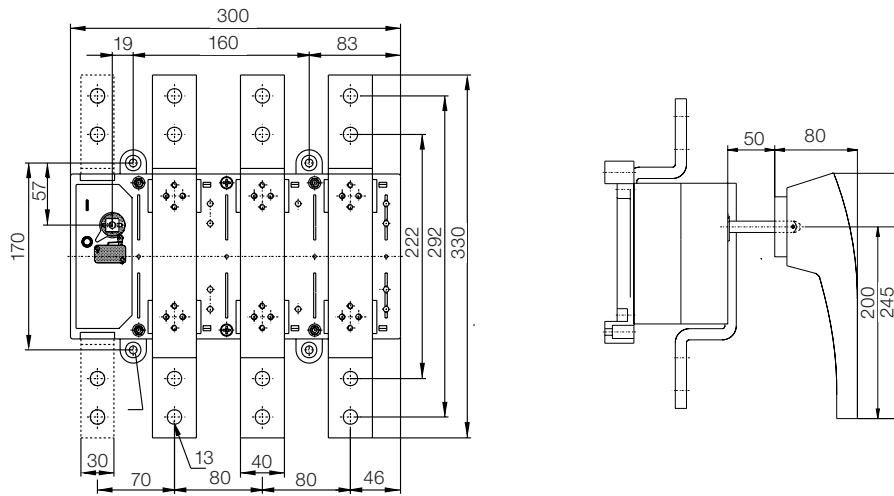
**RIW 160, RIW 250, RIW 400, RIW 630**



*Versión con manija interna montada sobre el eje (suministro estándar)*

Dimensiones	A	B	D	E	F	F1	G	I	K	L	L1	M	N	O	X	Y	W
RIW 160	176	132	110	84	42	42	115	170	30	20	20	16	36	51	8,8	5,8	32
RIW 250																	
RIW 400	250	174	125	130	65	55	149	225	40	25	25	20	38,5	67,5	11	7	32
RIW 630																	

**RIW 1250**



*Versión con manija interna montada sobre el eje (suministro estándar)*

Nota: dimensiones en mm.



# La presencia global es esencial. Entender lo que usted necesita también.

## Presencia Global

Con más de 30.000 colaboradores en todo el mundo, somos uno de los mayores productores mundiales de motores eléctricos, equipos y sistemas electro-electrónicos. Estamos constantemente expandiendo nuestro portafolio de productos y servicios con conocimiento especializado y de mercado. Creamos soluciones integradas y personalizadas que van desde productos innovadores hasta asistencia postventa completa.

Con el *know-how* de WEG, los **Interruptores-Seccionadores** son la elección adecuada para su aplicación y su negocio, con seguridad, eficiencia y confiabilidad.



**Disponibilidad** es contar con una red global de servicios



**Alianza** es crear soluciones que satisfagan sus necesidades



**Competitividad** es unir tecnología e innovación

## Conozca

Productos de alto desempeño y confiabilidad para mejorar su proceso productivo.

Excelencia es desarrollar soluciones que aumentan la productividad de nuestros clientes, con una línea completa para automatización industrial.



Acceda a: [www.weg.net](http://www.weg.net)

 [youtube.com/wegvideos](https://youtube.com/wegvideos)

# Sucursales WEG en el Mundo

## ALEMANIA

Türnich - Kerpen  
Teléfono: +49 2237 92910  
[info-de@weg.net](mailto:info-de@weg.net)

Balingen - Baden-Württemberg  
Teléfono: +49 7433 90410  
[info@weg-antriebe.de](mailto:info@weg-antriebe.de)

## ARGENTINA

San Francisco - Córdoba  
Teléfono: +54 3564 421484  
[info-ar@weg.net](mailto:info-ar@weg.net)

Córdoba - Córdoba  
Teléfono: +54 3514 641366  
[weg-morbe@weg.com.ar](mailto:weg-morbe@weg.com.ar)

Buenos Aires  
Teléfono: +54 1142 998000  
[ventas@pulverlux.com.ar](mailto:ventas@pulverlux.com.ar)

## AUSTRALIA

Scoresby - Victoria  
Teléfono: +61 3 97654600  
[info-au@weg.net](mailto:info-au@weg.net)

## AUSTRIA

Markt Piesting - Wiener  
Neustadt-Land  
Teléfono: +43 2 633 4040  
[watt@wattdrive.com](mailto:watt@wattdrive.com)

Vienna  
Teléfono: +43 1 796 2048  
[wtr@weg.net](mailto:wtr@weg.net)

## BÉLGICA

Nivelles - Bélgica  
Teléfono: +32 67 888420  
[info-be@weg.net](mailto:info-be@weg.net)

## BRASIL

Jaraguá do Sul - Santa Catarina  
Teléfono: +55 47 32764000  
[info-br@weg.net](mailto:info-br@weg.net)

## CHILE

La Reina - Santiago  
Teléfono: +56 2 27848900  
[info-cl@weg.net](mailto:info-cl@weg.net)

## CHINA

Nantong - Jiangsu  
Teléfono: +86 513 85989333  
[info-cn@weg.net](mailto:info-cn@weg.net)

## CHINA

Changzhou - Jiangsu  
Teléfono: +86 519 88067692  
[info-cn@weg.net](mailto:info-cn@weg.net)

Rugao - Jiangsu  
Teléfono: +86 513 80672011  
[zhuhua@weg.net](mailto:zhuhua@weg.net)

## COLOMBIA

San Cayetano - Bogotá  
Teléfono: +57 1 4160166  
[info-co@weg.net](mailto:info-co@weg.net)

Sabaneta - Antioquia  
Teléfono: +57 4 4449277  
[info-co@weg.net](mailto:info-co@weg.net)

## ECUADOR

El Batán - Quito  
Teléfono: +593 2 5144339  
[wegecuador@weg.net](mailto:wegecuador@weg.net)

## EMIRATOS ARABES UNIDOS

Jebel Ali - Dubai  
Teléfono: +971 4 8130800  
[info-ae@weg.net](mailto:info-ae@weg.net)

## ESPAÑA

Coslada - Madrid  
Teléfono: +34 91 6553008  
[info-es@weg.net](mailto:info-es@weg.net)

Valencia  
Teléfono: +34 96 1379296  
[info@autrial.es](mailto:info@autrial.es)

## EEUU

Duluth - Georgia  
Teléfono: +1 678 2492000  
[info-us@weg.net](mailto:info-us@weg.net)

Bluffton - Indiana  
Teléfono: +1 800 5798527  
[info-us@weg.net](mailto:info-us@weg.net)

Minneapolis - Minnesota  
Teléfono: +1 612 3788000  
[info-us@weg.net](mailto:info-us@weg.net)

Washington - Missouri  
Teléfono: +1 636 239 9300  
[wegwill@weg.net](mailto:wegwill@weg.net)

## FRANCIA

Saint-Quentin-Fallavier - Isère  
Teléfono: +33 4 74991135  
[info-fr@weg.net](mailto:info-fr@weg.net)

## GHANA

Accra  
Teléfono: +233 30 2766490  
[ghana@zestweg.com](mailto:ghana@zestweg.com)

## INDIA

Bangalore - Karnataka  
Teléfono: +91 080 46437450  
[info-in@weg.net](mailto:info-in@weg.net)

Hosur - Tamil Nadu  
Teléfono: +91 4344 301577  
[info-in@weg.net](mailto:info-in@weg.net)

## ITALIA

Cinisello Balsamo - Milano  
Teléfono: +39 2 61293535  
[info-it@weg.net](mailto:info-it@weg.net)

## JAPON

Yokohama - Kanagawa  
Teléfono: +81 45 5503030  
[info-jp@weg.net](mailto:info-jp@weg.net)

## MALASIA

Shah Alam - Selangor  
Teléfono: +60 3 78591626  
[info@wattdrive.com.my](mailto:info@wattdrive.com.my)

## MEXICO

Huehuetoca - Mexico  
Teléfono: +52 55 53214275  
[info-mx@weg.net](mailto:info-mx@weg.net)

Tizayuca - Hidalgo  
Teléfono: +52 77 97963790  
[info-mx@weg.net](mailto:info-mx@weg.net)

## PAISES BAJOS

Oldenzaal - Overijssel  
Teléfono: +31 541 571080  
[info-nl@weg.net](mailto:info-nl@weg.net)

## PERU

La Victoria - Lima  
Teléfono: +51 1 2097600  
[info-pe@weg.net](mailto:info-pe@weg.net)

## PORTUGAL

Maia - Porto  
Teléfono: +351 22 9477700  
[info-pt@weg.net](mailto:info-pt@weg.net)

## RUSIA y CEI

Saint Petersburg  
Teléfono: +7 812 363 2172  
[sales-wes@weg.net](mailto:sales-wes@weg.net)

## SINGAPOR

Singapor  
Teléfono: +65 68589081  
[info-sg@weg.net](mailto:info-sg@weg.net)

Singapor  
Teléfono: +65 68622220  
[info-sg@weg.net](mailto:info-sg@weg.net)

## SUDAFRICA

Johannesburg  
Teléfono: +27 (0) 11 7236000  
[info@zestweg.com](mailto:info@zestweg.com)

Cape Town  
Teléfono: +27 (0) 21 507 7200  
[gentsets@zestweg.com](mailto:gentsets@zestweg.com)

Heidelberg  
Teléfono: +27 (0) 16 349 2683/4/5  
[wta@zestweg.com](mailto:wta@zestweg.com)

## SUECIA

Mölnlycke - Suecia  
Teléfono: +46 31 888000  
[info-se@weg.net](mailto:info-se@weg.net)

## REINO UNIDO

Redditch - Worcestershire  
Teléfono: +44 1527 513800  
[info-uk@weg.net](mailto:info-uk@weg.net)

## VENEZUELA

Valencia - Carabobo  
Teléfono: +58 241 8210582  
[info-ve@weg.net](mailto:info-ve@weg.net)

Para los países donde no hay una operación WEG, encuentre el distribuidor local en [www.weg.net](http://www.weg.net).



Grupo WEG - Unidad Automatización  
Jaraguá do Sul - SC - Brasil  
Teléfono: +55 (47) 3276-4000  
[automacao@weg.net](mailto:automacao@weg.net)  
[www.weg.net](http://www.weg.net)

