

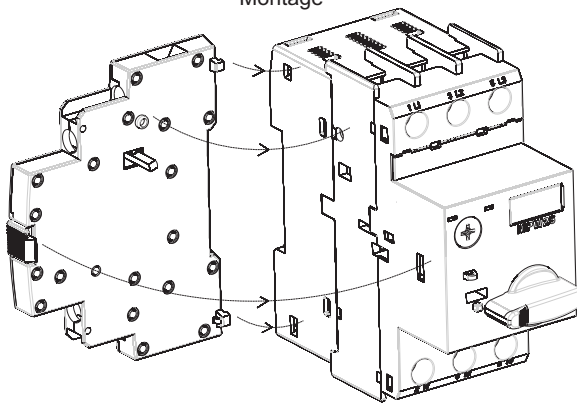


# INSTRUÇÕES DE MONTAGEM ASSEMBLY INSTRUCTIONS INSTRUCCIONES DE MONTAJE MONTAGEANLEITUNG

0757.2328\_03

Bloco de contatos auxiliares laterais (ACBS-11/ACBS-20/ACBS-02)  
Side mountable auxiliary contact block (ACBS-11/ACBS-20/ACBS-02)  
Bloque de contactos auxiliares laterales (ACBS-11/ACBS-20/ACBS-02)  
Seitlich montierbarer Hilfsschalterblock (ACBS-11/ACBS-20/ACBS-02)

Montagem  
Mounting  
Montaje  
Montage



Desmontagem  
Removing  
Desmontaje  
Demontage

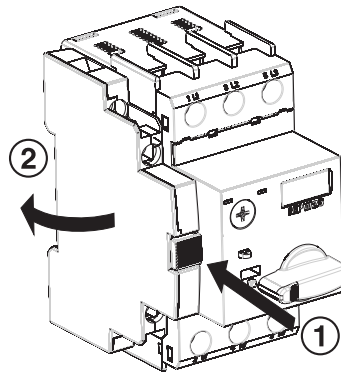
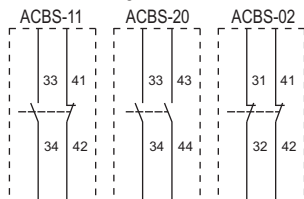
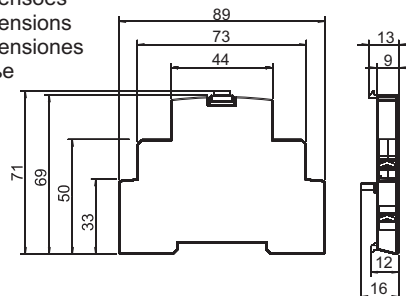


Diagrama Elétrico



Dimensões  
Dimensions  
Dimensiones  
Maße



**WEG Indústrias Ltda. - ACIONAMENTOS**  
Av. Prefeito Waldemar Grubba, 3000  
89256-900 - Jaraguá do Sul - SC - BRASIL  
Tel. (0xx47) 3372-4000 - FAX (0xx47) 3372-4050  
www.weg.net - e-mail: wa-mkt@weg.net  
São Paulo: TEL (0xx11) 5053-2300  
FAX (0xx11) 5052-4212  
CNPJ 07.175.725/0004-02