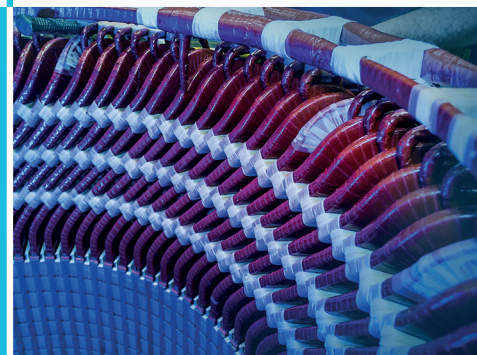


Motores Industriais  
Motores Comerciais &  
Appliance  
Automação  
Digital &  
Sistemas  
**Energia**  
Transmissão &  
Distribuição  
Tintas

# Serviços para Usinas Hidrelétricas

**Flexibilidade, rapidez  
e experiência,** cuidando  
das suas máquinas e  
aumentando a sua  
**produtividade**



Driving efficiency and sustainability

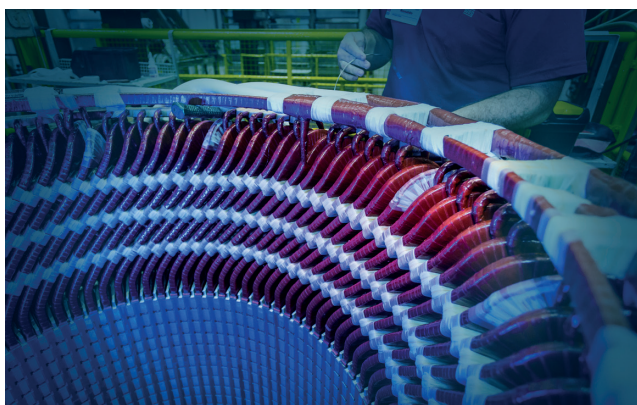




# AS MAIS MODERNAS TECNOLOGIAS APLICADAS NA RECUPERAÇÃO E REFORMA DE TURBINAS E GERADORES DE USINAS HIDRELÉTRICAS

Ao longo do tempo, os equipamentos elétricos e mecânicos começam a apresentar desgastes e podem perder as suas características originais. A WEG, um dos maiores fabricantes de equipamentos novos para geração de energia do Brasil, possui as mais modernas tecnologias disponíveis também para serviços, repotenciação ou recuperação de equipamentos.

São muitos anos de experiência, com inúmeros equipamentos recuperados. Os ganhos de produtividade e confiabilidade são nítidos, pois além de restabelecerem as condições originais de operação, melhoram a condição operacional, a eficiência e a disponibilidade.





## Principais serviços

- Peritagem
- Engenharia reversa
- Revisão geral
- Remoção, montagem e instalação
- Recuperação mecânica e elétrica
- Modernização mecânica e elétrica
- Repotenciação de equipamentos
- Balanceamento de eixos e rotores
- Supervisão de serviços em campo
- Peças de reposição
- Treinamentos

## Estrutura



Tecnologia própria



Parque industrial moderno e completo



Equipe ágil, flexível e competitiva



Equipamentos e ferramental específicos para a sua aplicação

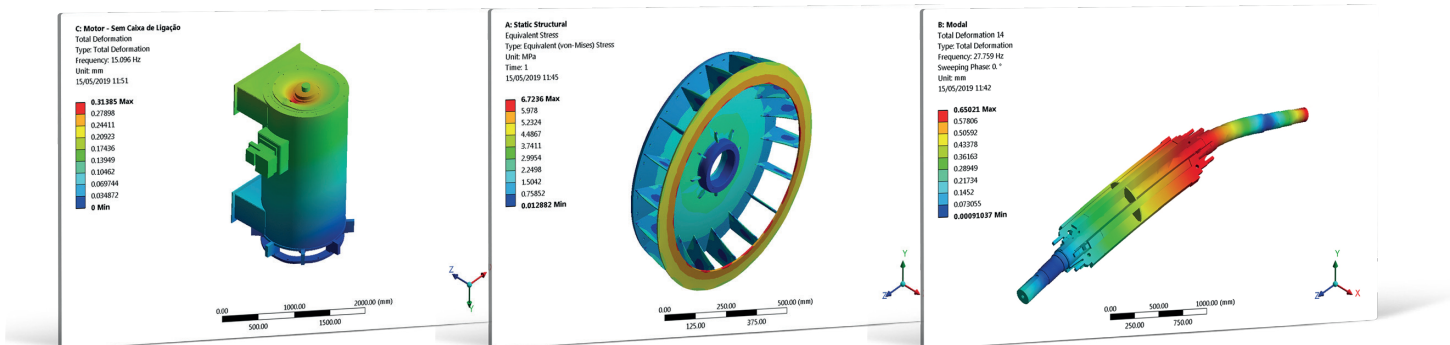
# Estrutura de engenharia

Detentora de alta tecnologia em fabricação e prestação de serviços em turbinas e geradores, a engenharia da WEG possui um grupo técnico qualificado, que atua mundialmente e faz uso de ferramentas analíticas de cálculo eletromagnético, simulações numéricas, análise de esforços, tensões e fadiga dos componentes. São utilizadas ferramentas de fluidodinâmica na refrigeração, rotordinâmica dos eixos, cálculos de elementos finitos entre outras análises para melhorar e garantir maior produtividade, segurança e vida útil dos equipamentos.

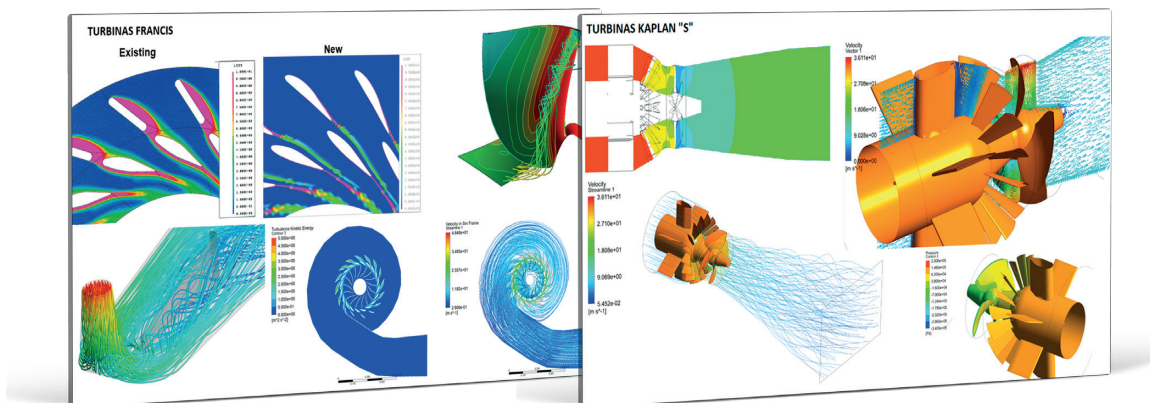
## Análise modal

## Análise estrutural

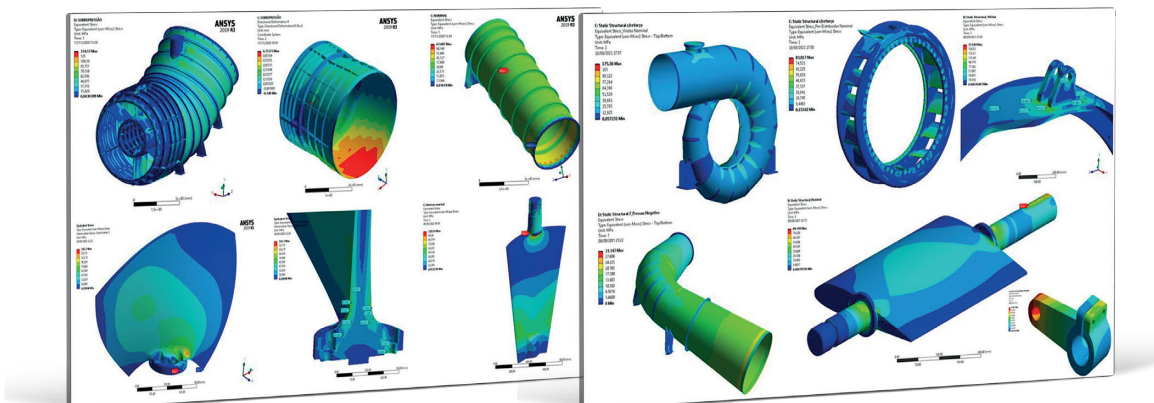
## Rotor dinâmico



## Simulações numéricas hidráulicas



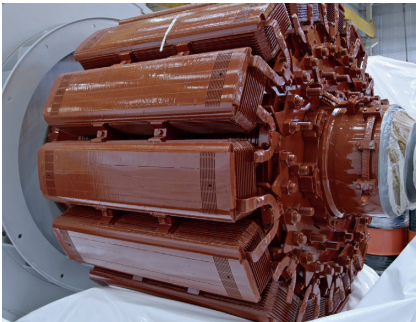
## Simulações numéricas estruturais





## Estrutura de fabricação e serviços

A WEG oferece também serviços de inspeção, diagnóstico, revisão, recuperação e repotenciação para complexos de geração hidráulica (CGH, PCH e UHE). Possui soluções elétricas e mecânicas para a unidade geradora completa, com escopos específicos para geradores, turbinas (Francis, Kaplan e Pelton), hidromecânicos e demais sistemas associados.



## Sistema de impregnação



Uma boa impregnação é fundamental para garantir a segurança dos equipamentos elétricos. O sistema WEG de impregnação (VPI) *Vacuum Pressure Impregnation*, garante total eficiência de isolamento elétrico dos equipamentos. O tanque possui cinco metros de diâmetro. É o maior do mercado, e está preparado para isolar partes fixas ou rotativas de motores e geradores de grande porte. Todo o processo é controlado por computador, seguindo rígidos procedimentos de qualidade e inspeção.



## Laboratório de sistemas de isolamento

A vida útil de uma máquina elétrica está diretamente associada à qualidade de sua isolamento ao longo do tempo. Uma isolamento deficitária pode causar danos irreversíveis, podendo até condenar uma máquina elétrica. De sistemas de isolamento a WEG entende, pois além de toda experiência acumulada em mais de 60 anos de existência produzindo máquinas elétricas, a WEG mantém investimentos constantes em tecnologia e possui um laboratório próprio para desenvolvimento e aprimoramento de tecnologias e materiais isolantes.



Através da realização de ensaios de envelhecimento acelerado da isolamento – VET (*Voltage Endurance Test*), a WEG, provedora de tecnologia elétrica, desenvolve e aprimora continuamente seus sistemas e processos de isolamento para elevar a qualidade dos produtos e serviços fornecidos.

## Engenharia reversa

A WEG investe constantemente, sempre melhorando e aperfeiçoando métodos, em ferramentas e processos. Um dos maiores desafios é prestar serviços em equipamentos para os quais não existem mais desenhos, dados ou informações de projeto. Nesses casos, a WEG conta com soluções inovadoras, como o Scanner 3D e o braço tridimensional que auxiliam na aquisição detalhada da forma construtiva de determinada peça ou equipamento.

Além dos recursos tecnológicos, a WEG conta com uma equipe especializada para a modelagem dos mais complexos projetos, permitindo a personalização do produto, de acordo com a aplicação e a necessidade do cliente.



## Laboratório de testes

Os motores e geradores WEG são ensaiados em modernos laboratórios próprios, de acordo com as normas NBR 5383, IEC 60034, NEMA MG 1 ou API. Capacitados para testes em equipamentos de grande porte, os laboratórios de ensaios WEG possuem controles de alta precisão e sistemas de monitoramento dos ensaios totalmente informatizados. Os ensaios são divididos em três categorias: ensaios de rotina, tipo e especiais. Os ensaios de rotina são realizados em todos os motores e geradores. Os ensaios de tipo e especiais podem ser realizados mediante a solicitação do cliente.

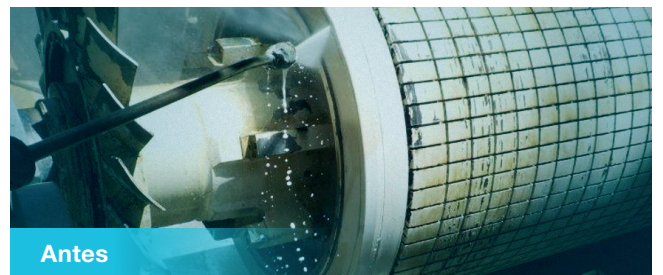


## Estrutura fabril

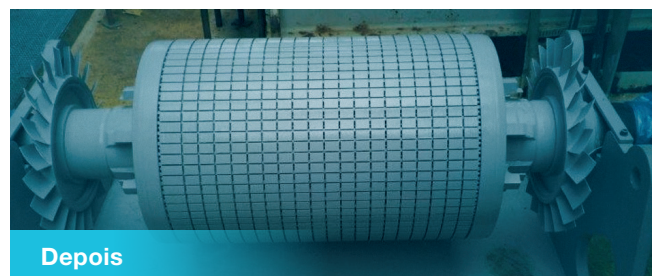
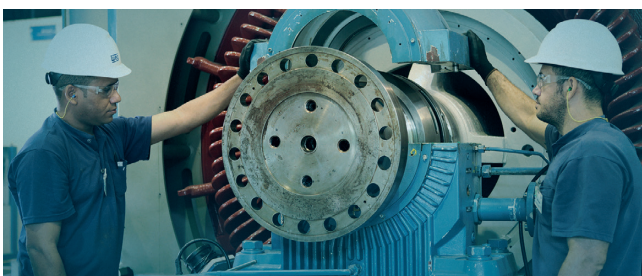


## Serviços em campo

Os serviços de remoção, instalação, startup, monitoramento, ensaios de rendimento, peritagem, diagnóstico elétrico da isolamento das máquinas e assistência técnica são executados por processos e instruções criteriosas em todas as fases do projeto. A WEG possui na sua retaguarda uma grande estrutura de fabricação, com produção própria de fios, estamparia, ferramentaria e engenharias diferenciadas com ferramentas de cálculo de última geração e uma base robusta de dados de projetos que dão suporte aos serviços em campo.



Antes



Depois

O escopo de soluções do Grupo WEG não se limita aos produtos e soluções apresentados nesse catálogo.

**Para conhecer nosso portfólio,  
consulte-nos.**

**Conheça as operações  
mundiais da WEG**



**[www.weg.net](http://www.weg.net)**



 +55 47 3276.4000

 [energia@weg.net](mailto:energia@weg.net)

 Jaraguá do Sul - SC - Brasil